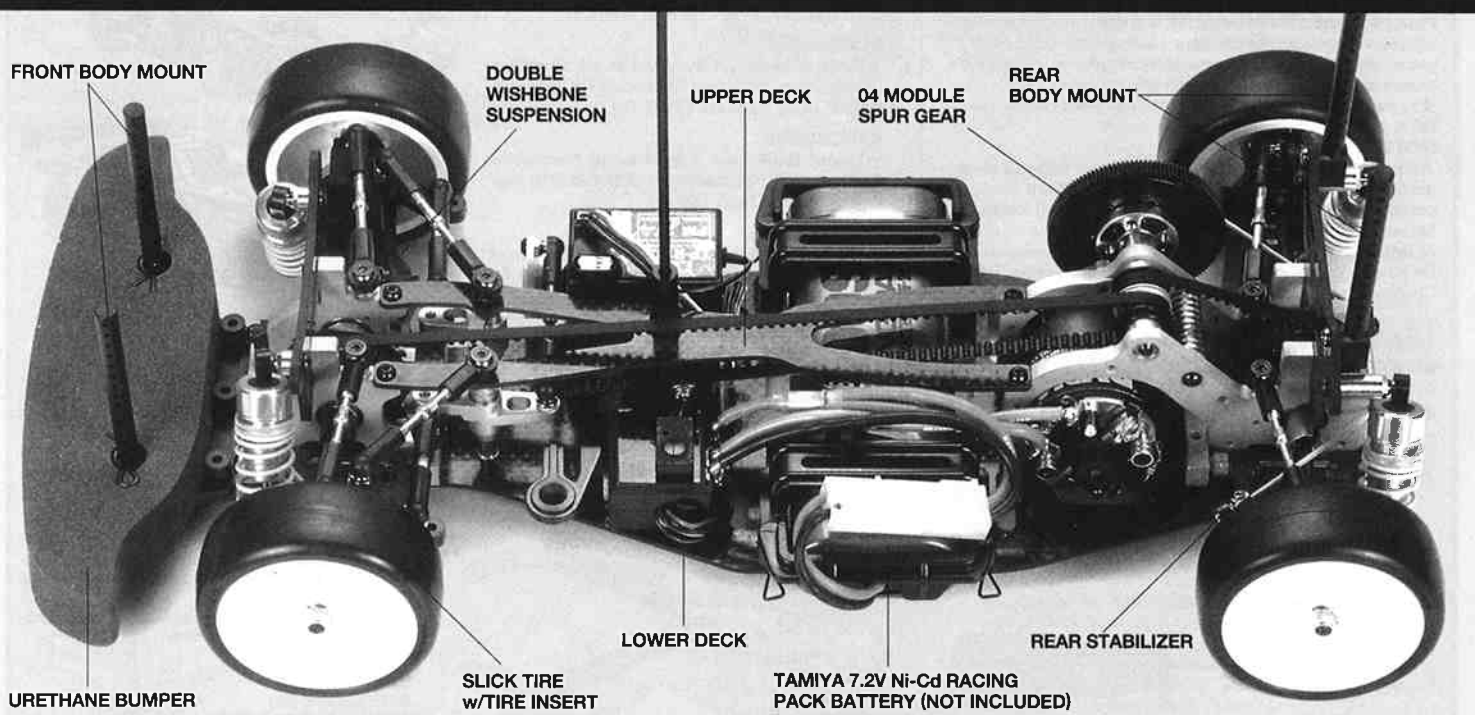
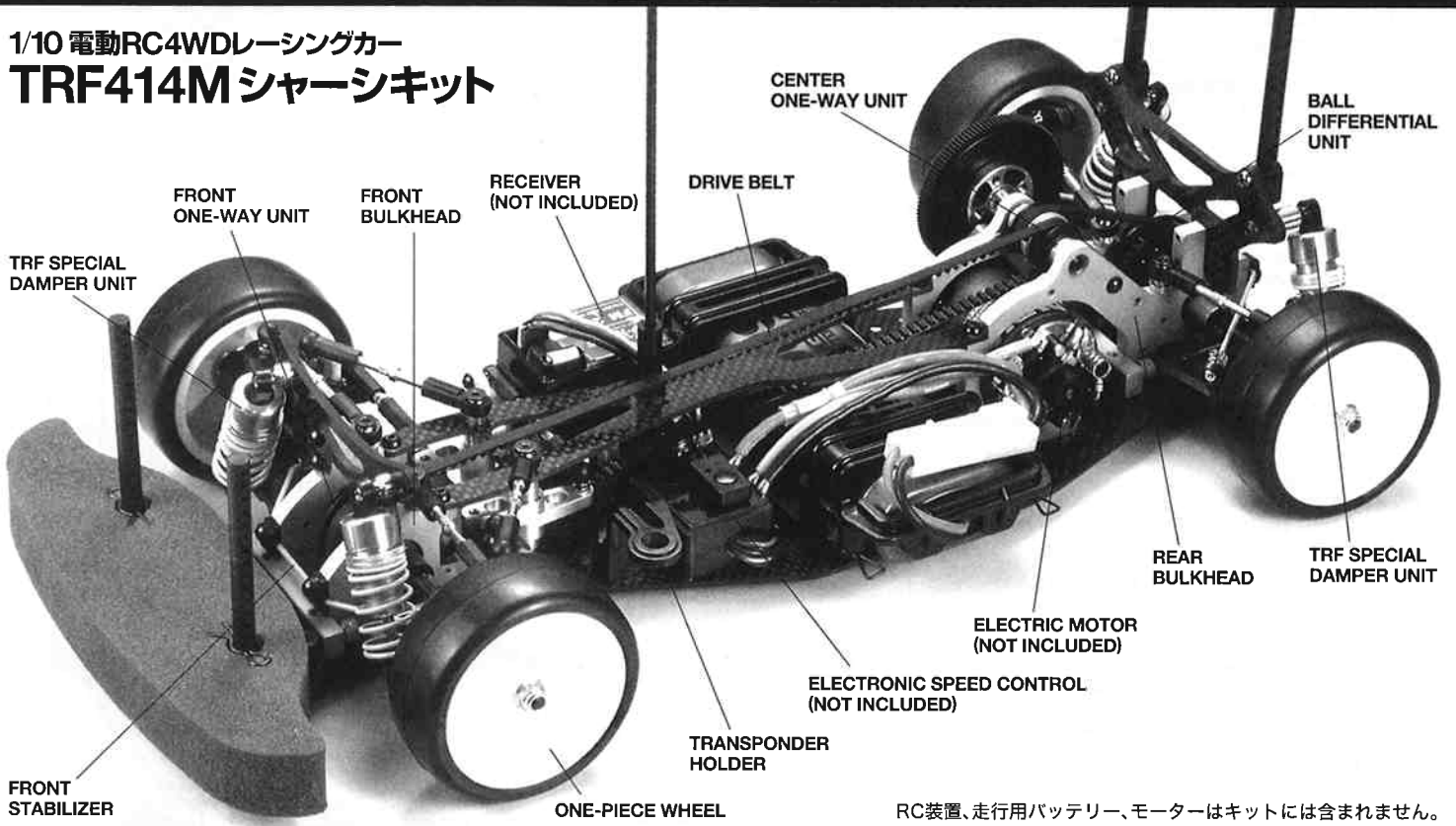


# 1/10th SCALE RADIO CONTROL RACING CAR

# TRF414M

# CHASSIS KIT

1/10 電動RC4WDレーシングカー  
TRF414Mシャーシキット



TAMIYA, INC.



3-7, ONDAWARA, SHIZUOKA-CITY, JAPAN.

# TRF414 1/10th SCALE RADIO CONTROL RACING CAR CHASSIS KIT

●小学生や組立になれない方は、ご両親や模型に詳しい方にお手伝いをお願いして下さい。

## 組み立てる前に用意する物 ITEMS REQUIRED ERFORDERLICHES ZUBEHÖR OUTILLAGE NECESSAIRE

### 《ラジオコントロールメカ》

このRCカーには、FETアンプ付き2チャンネルプロポセット(小型受信機、小型FETアンプ、標準型サーボのセットがお勧めです。)をご使用下さい。★取り扱いについては、それぞれの説明書をご覧ください。

### 《走行用モーター》

★キットにはモーターは含まれていません。P15を参考に、付属の40Tピニオン(04モジュール)に合わせ、最適なギヤ比のとれるモーターを選択してください。(推奨モーター、ダイナランレーシングストック)

### 《走行用バッテリー・充電器》

キットはタミヤニカドバッテリー7.2Vレーシングパックが搭載可能です。専用充電器とともにご用意下さい。

### RADIO CONTROL UNIT

Standard 2 channel R/C unit plus electronic speed control is suggested for this model (combination of small size receiver, electronic speed control and standard size servo is recommended).

★Read and follow instructions supplied with R/C unit.

### MOTOR

★This kit does not include motor. Refer to page 15 and purchase separately sold electric motor, which is suitable for included 40T pinion gear (04 module). Dyna-Run Racing Stock Motor is recommended.

### POWER SOURCE

This kit is designed to use a Tamiya Ni-Cd Racing Pack. Charge according to manual.

### FERNSTEUER-EINHEIT

Für dieses Modell wird eine übliche RC-Einheit mit einem elektronischen Fahrregler vorgeschlagen (eine Kombination eines kleinen Empfängers mit elektronischem Fahrregler und Servo in Normalgröße wird empfohlen).

★Lesen und befolgen Sie die der RC-Einheit beiliegende Anleitung.

### MOTOR

★Dieser Bausatz enthält keinen Motor. Beachten Sie Seite 15 und kaufen Sie einen getrennt erhältlichen Elektromotor, der zu dem enthaltenen 40Z Antriebszahnrad (Modul 0.4) passt. Es wird ein Dyna-Run Racing Serienmotor empfohlen.

### STROMQUELLE

Dieser Bausatz ist auf die Verwendung eines Tamiya Ni-Cd Racing Pack zugeschnitten. Laden Sie diesen gemäß Anweisung.

### ENSEMBLE DE RADIOCOMMANDE

Pour piloter ce modèle, nous vous suggérons d'employer un ensemble de radiocommande 2 voies standard avec variateur de vitesse électronique (récepteur et variateur de taille mini et servo de taille standard recommandés).

★Lire et suivre les instructions fournies avec l'ensemble RC.

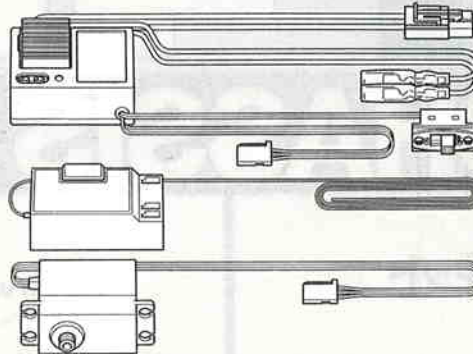
### MOTEUR

★Ce kit n'inclut pas de moteur. Se reporter page 15 et se procurer un moteur électrique vendu séparément compatible avec le pignon 40 dents (module 04) fourni. Moteur Dyna-Run Racing Stock recommandé.

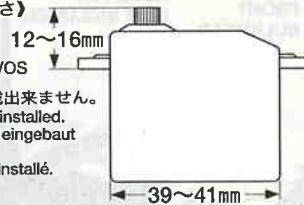
### ALIMENTATION

Ce kit est conçu pour utiliser un pack Ni-Cd Tamiya Racing. Charger en suivant le manuel.

FETアンプ付き2チャンネルプロポ  
STANDARD 2 CHAN. R/C UNIT PLUS ELECTRONIC SPEED CONTROL  
NORMALE 2-KANAL RC-EINHEIT MIT ELEKTRONISCHEM FAHRTENREGLER  
ENSEMBLE A 2 VOIES STANDARD PLUS VARIATEUR DE VITESSE ELECTRONIQUE



《使用できるサーボの大きさ》  
SUITABLE SERVO SIZE  
GRÖSSE DER SERVOS  
DIMENSION MAX DES SERVOS



★小型サイズのサーボは搭載出来ません。  
★Small size servo cannot be installed.  
★Ein kleines Servo darf nicht eingebaut werden.  
★Un mini-servo ne peut être installé.

ダイナランレーシングストックモーター  
ダイナランスーパーツーリングモーター  
Dyna-Run Racing Stock Motor  
Dyna-Run Super Touring Motor



### タミヤ・ニカド7.2Vレーシングパック

Tamiya Ni-Cd 7.2V Racing Pack  
Tamiya Ni-Cd 7.2V Racing Pack  
Batterie Tamiya Ni-Cd 7.2V. Racing

★振り分けタイプバッテリーの搭載も可能です。  
★Separate type battery can also be used.  
★Es können auch getrennte Akkus verwendet werden.  
★Un pack 3x2 peut être utilisé.



### 7.2V専用充電器

Compatible Charger  
 Geeignetes Ladegerät  
 Chargeur compatible



### 《走行用ボディ》

★キットにはボディは含まれていません。1/10電動カー(TA03,04)用ボディパーツセットを別にお買い求め下さい。



### BODY SHELL

★Body shell is not included in kit. Purchase separately sold Tamiya 1/10 scale R/C polycarbonate body parts set (TA03, 04).

### KAROSSERIE

★Dieser Baukasten enthält keine Karosserie. Tamiya Lexan Karosserieset Maßstab 1/10 separat erhältlich (TA03, 04).

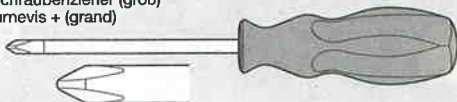
### CARROSSERIE

★Ce kit n'inclut pas la carrosserie. Se procurer séparément une carrosserie polycarbonate échelle 1:10 TAMIYA (TA03, 04).

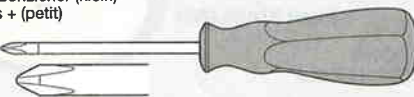


## 《用意する工具》TOOLS RECOMMENDED / BENÖTIGTE WERKZEUGE / OUTILLAGE

+ドライバー(大)  
+ Screwdriver (large)  
+ Schraubenzieher (groß)  
Tournevis + (grand)



+ドライバー(小)  
+ Screwdriver (small)  
+ Schraubenzieher (klein)  
Tournevis + (petit)

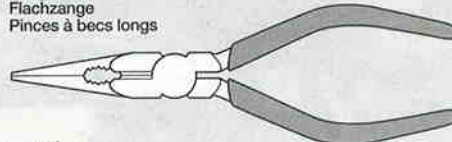


ピンセット  
Tweezers  
Pinzette  
Précettes



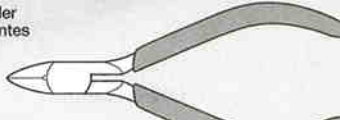
### ラジオペンチ

Long nose pliers  
Flachzange  
Pincès à becs longs



### ニッパー

Side cutters  
Seitenschneider  
Pincès coupantes



### クラフトナイフ

Modeling knife  
Modellbaumesser  
Couteau de modéliste



### 瞬間接着剤(タイヤ用)

Instant cement  
Sekundenkleber  
Colle rapide



★この他に、ヤスリやウエス、また、Eリングセッターがあると便利です。

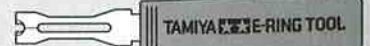
★Pin vise, tool for 2mm E-ring, file and soft cloth will also assist in construction.

★Hilfreich für den Zusammenbau können sein: kleiner Schraubstock, Feile, Werkzeug für 2mm E-Ring, weiches Tuch.

★Outil à percer, outil pour circlip de 2mm, lime et chiffon doux seront également utiles.

### 2mmEリングセッター

Tool for 2mm E-ring  
Werkzeug für 2mm E-Ring  
Outil pour circlip de 2mm







●組み立てる前に説明図を必ずお読み下さい。また、保護者の方もお読み下さい。



●小さなお子様のいる場所での工作はおやめ下さい。小さな部品やビニール袋を口に入れたりする危険があります。



●小学生やうまく組み立てられない方は、保護者の方やRCカーに詳しい方にお手伝いをお願いして下さい。



●工具で固い物を切らないで下さい。刃が折れるなどの危険があります。



●色を塗る時や、接着剤を使う場合は必ず窓を開けて換気に注意して下さい。



●組み立てる時はまわりに注意して下さい。また、工具を振り回すようなことはやめて下さい。

**CAUTION**

- Read carefully and fully understand the instructions before commencing assembly. A supervising adult should also read the instructions if a child assembles the model.
- When assembling this kit, tools including knives are used. Extra care should be taken to avoid personal injury.
- Read and follow the instructions supplied with paints and/or cement, if used (not included in kit).
- Keep out of reach of small children. Children must not be allowed to suck any part, or pull vinyl bag over the head.

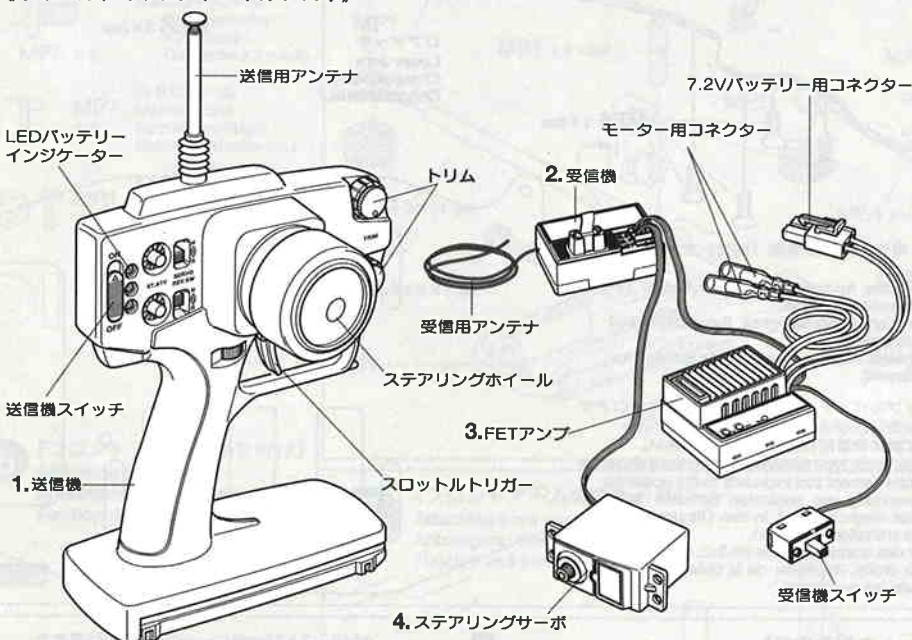
**VORSICHT!**

- Bevor Sie mit dem Zusammenbau beginnen, sollten Sie alle Anweisungen gelesen und verstanden haben. Falls ein Kind das Modell zusammenbaut, sollte ein beaufsichtigender Erwachsener die Bauanleitung ebenfalls gelesen haben.
- Beim Zusammenbau dieses Bausatzes werden Werkzeuge einschließlich Messer verwendet. Zur Vermeidung von Verletzungen ist besondere Vorsicht angebracht.
- Wenn Sie Farben und/oder Kleber verwenden (nicht im Bausatz enthalten), beachten und befolgen Sie die dort beiliegenden Anweisungen.
- Bausatz von kleinen Kindern fernhalten. Verhüten Sie, daß Kinder irgendwelche Bauteile in den Mund nehmen oder Plastiktüten über den Kopf ziehen.

**PRECAUTION**

- Bien lire et assimiler les instructions avant de commencer l'assemblage. La construction du modèle par un enfant doit s'effectuer sous la surveillance d'un adulte.
- L'assemblage de ce kit requiert de l'outillage, en particulier des couteaux de modélisme. Manier les outils avec précaution pour éviter toute blessure.
- Lire et suivre les instructions d'utilisation des peintures et ou de la colle, si utilisés (non inclus dans le kit).
- Garder hors de portée des enfants en bas âge. Ne pas laisser les enfants mettre en bouche ou sucer les pièces, ou passer un sachet vinyl sur la tête.

《ホイールタイプ2チャンネルプロポ》



デジタル・プロポのRC装置は、送信機や受信機、サーボ、FETアンプなどから成り立っています。

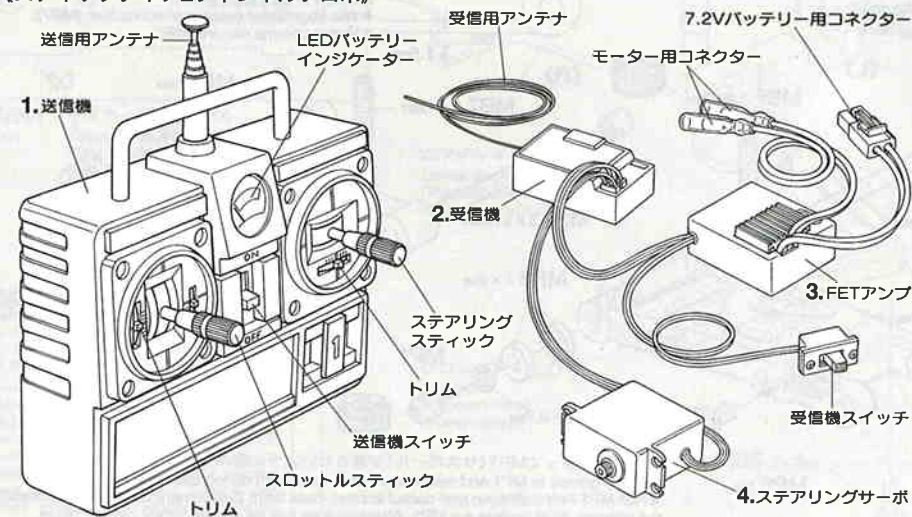
《2チャンネルプロポの名称》

- 送信機=コントロールボックスとなるもので、ステアリング、スピード調節の操作を電波信号に変えてアンテナから発信します。ホイール、トリガー=車のステアリングや、スピード調節につながるサーボ、アンプを動かして車をコントロールします。トリム=サーボの動きの中心(中立位置)をずらすための微調整ツマミです。
- 受信機=送信機からの電波を受け、それをアンプやサーボにつなげます。
- FETアンプ=受信機が受けた電波信号を電気的な信号に変え、車のスピードをコントロールします。
- ステアリングサーボ=受信機が受けた電波信号を機械的な動きに変え、ハンドルを切ります。

COMPOSITION OF 2 CHANNEL R/C UNIT

- Transmitter: Serves as control box. Steering wheel/stick and throttle trigger/stick movements are transformed into radio signals which are transmitted through the antenna.
- Receiver: Accepts signals from the transmitter and converts them into pulses that operate the model's servo and speed control.
- Electronic Speed Control: Accepts signals received from the receiver and controls the current going to the motor.
- Steering servo: Transforms signals received from the receiver into mechanical movements.

《スティックタイプ2チャンネルプロポ》



ZUSAMMENSTELLUNG DER 2-KANAL RC-EINHEIT

- Sender: Dient als Steuergerät. Lenkrad/-knüppel- und Gaszuggriff/-knüppelbewegungen werden in Funksignale umgewandelt und über die Antenne ausgesendet.
- Empfänger: Der Empfänger nimmt die Signale des Senders auf und wandelt sie in Steuerimpulse für das Lenkservo und den Fahrtenregler um.
- Elektronischer Fahrtenregler: Erhält Steuersignale vom Empfänger und regelt den zum Motor fließenden Strom.
- Lenkservo: Wandelt die vom Empfänger kommenden Lenksignale in mechanische Bewegung um.

COMPOSITION D'UN ENSEMBLE RC 2 VOIES

- Émetteur: c'est le boîtier de commande. Les actions sur le manche de direction/volant ou sur le manche de gaz/gâchette sont converties en signaux radio transmis par le biais de l'antenne.
- Récepteur: capte les signaux de l'émetteur, les convertit en impulsions et contrôle les mouvements du(des) servo(s) et le variateur électronique.
- Variateur électronique de vitesse: reçoit un signal du récepteur et régule la quantité de courant alimentant le moteur.
- Servo de direction: convertit les signaux émanant du récepteur en mouvements mécaniques.



★組立てに入る前に説明図を最後までよく見て、全体の流れをつかんで下さい。  
★お買い求めの際、また組立ての前には必ず内容をお確かめ下さい。万一不良部品、不足部品などありました場合には、お買い求めの販売店にご相談下さい。  
★小さなビス、ナット類が多く、よく似た形の部品もあります。図をよく見てゆっくり確実に組んで下さい。金具部品は少し多目に入っています。予備として使って下さい。このマークはグリスを塗る部分に指示しました。必ず、グリスアップして、組みこんで下さい。

★Study the instructions thoroughly before assembly.  
★There are many small screws, nuts and similar parts. Assemble them carefully referring to the drawings. To prevent trouble and finish the model with good performance, it is necessary to assemble each step exactly as shown.

★This kit does not require liquid thread lock for assembly.  
Apply grease to the places shown by this mark.  
Apply grease first, then assemble.

★Vor Baubeginn die Bauanleitung genau durchlesen.  
★Viele kleine Schrauben und Muttern etc. müssen genau der Anleitung nach eingebaut werden. Exaktes Bauen bringt ein gutes Modell mit bester Leistung.

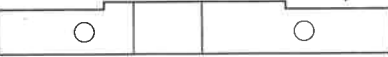
★Der Bausatz erfordert keine Schrauben-Sicherungs-Flüssigkeit.  
Stellen mit diesem Zeichen erst fetten, dann zusammenbauen.

★Assimilez les instructions parfaitement avant l'assemblage.  
★Il y a beaucoup de petites vis, d'écrous et de pièces similaires. Les assembler soigneusement en se référant aux dessins. Pour éviter les erreurs suivre les stades du montage dans l'ordre indiqué.

★Ce modèle ne nécessite pas l'emploi de frein-filet pour son montage.  
Graisser les endroits indiqués par ce symbole.  
Graisser d'abord, assembler ensuite.

**1** 《ロアデッキ部品の取り付け》  
Attaching lower deck parts  
Befestigung der Anbauteile an der Bodenplatte  
Pièces de la platine inférieure

- MB6 3×8mm六角皿ビス  
Screw  
Schraube  
Vis ×6
- MR1 3×0.7mmスペーサー  
Spacer  
Distanzring  
Entretoise ×2
- MS7 ×2 ステアリングポスト  
Steering post  
Lagerzapfen der Lenkung  
Colonnettes de direction

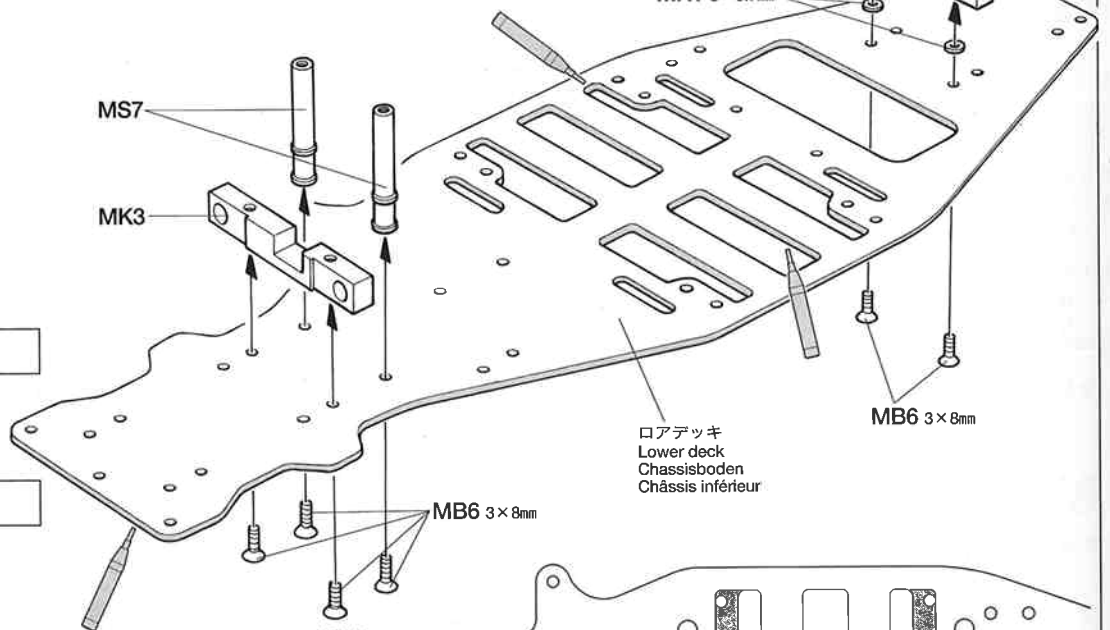


MK3 ×1 サスアームブロックB  
Suspension arm block B  
Klotz B des Aufhängungsarms  
Bloc de bras de suspension B



MK4 ×1 サスアームブロックA  
Suspension arm block A  
Klotz A des Aufhängungsarms  
Bloc de bras de suspension A

**1** 《ロアデッキ部品の取り付け》  
Attaching lower deck parts  
Befestigung der Anbauteile an der Bodenplatte  
Pièces de la platine inférieure



★カーボンパーツの周りに瞬間接着剤(別売)を流して割れ止めをして下さい。  
★To prevent carbon parts from damage, apply instant cement (available separately) to the edge.  
★Zur Erhöhung der Karbonsteifigkeit Sekundenkleber (separat erhältlich) auftragen.  
★Pour renforcer la châssis carbone, appliquer de la colle rapide (disponible séparément).

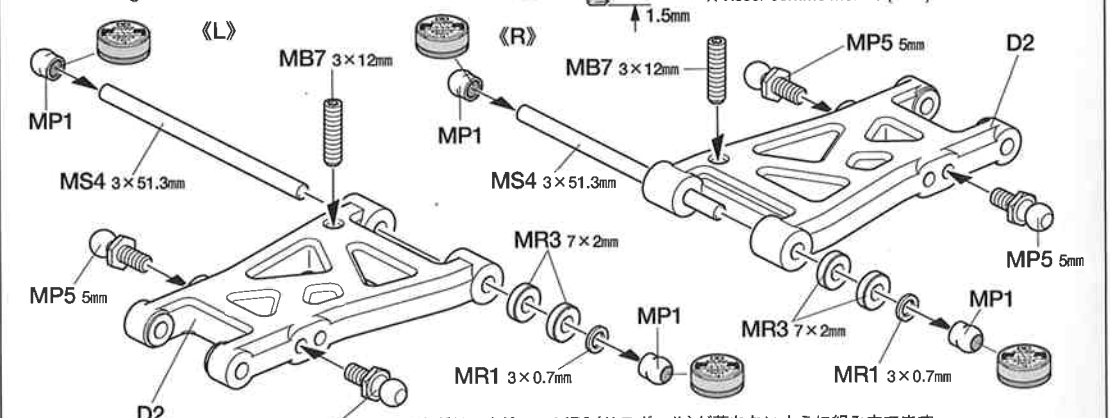
★振り分けタイプのバッテリーを搭載する場合はロアデッキの図の部分を取り取って使用します。切り口には必ず瞬間接着剤(別売)を流して下さい。  
★When using separate type batteries, cut portions shown at right. Apply instant cement (not included) to the openings.  
★Bei der Verwendung von separaten Batterien Teile wie rechts abgebildet wegschneiden. In den Öffnungen Sekundenkleber (nicht enthalten) auftragen.  
★Pour installer des accus disposés en 3x2, enlever les parties montrées à droite. Appliquer de la colle cyanoacrylate (non fournie) dans les ouvertures.

**2** 《リアアームの組み立て》  
Rear arms  
Hintere Armes  
Triangles arrière

- MB7 ×2 3×12mmホロービス  
Screw  
Schraube  
Vis
- MS4 ×2 3×51.3mmシャフト  
Shaft  
Achse  
Axe

- MP1 ×4 サスボール  
Aufhängungs-Kugel  
Rotule de suspension
- MP5 ×4 5mmビローボール  
Ball connector  
Kugelkopf  
Connecteur à rotule
- MR1 ×2 3×0.7mmスペーサー  
Spacer  
Distanzring  
Entretoise
- MR3 ×4 7×2mmスペーサー  
Spacer  
Distanzring  
Entretoise
- アンチウェアグリス  
Anti-wear grease  
Verschleiß mindermendes Fett  
Graisse anti-usure

**2** 《リアアームの組み立て》  
Rear arms  
Hintere Armes  
Triangles arrière



★MB7(3×12mmホロービス)を図の位置までネジ込んでおいて下さい。  
★Screw in as shown (MB7).  
★Wie abgebildet zusammenschrauben (MB7).  
★Visser comme montré (MB7).

★グリスを塗ってMP1(サスボール)が落ちないように組み立てます。  
★Apply grease to MP1 and make sure not to lose them during assembly.  
★Aus MP1 Fett auftragen und darauf achten, dass beim Zusammenbau nichts herunterfällt.  
★Appliquer de la graisse sur MP1. Attention à ne pas les égarer durant l'assemblage.

タミヤニュースを読む  
タミヤニュースはモデル作りの情報誌として多くの方に愛読されています。ご希望の方は模型店でおたずね下さい。当社より定期購読する方法もあります。



**3** 《リアアームの取り付け》  
Attaching rear arms  
Anbringung des hinteren Armes  
Fixation des triangles arrière

**MB6** 3×8mm六角皿ビス  
Screw  
Schraube  
Vis  
×2

**MK4** ササアームブロックA  
Suspension arm block A  
Klotz A des Aufhängungsarms  
Bloc de bras de suspension A  
×1

**4** 《フロントアームの組み立て》  
Front arms  
Vorderen Armes  
Triangles avant

**MA4** 2.6×10mmキャップスクリュー  
Cap screw  
Zylinderkopfschraube  
Vis à tête cylindrique  
×2

**MB7** 3×12mmホロービス  
Screw  
Schraube  
Vis  
×2

**MS4** 3×51.3mmシャフト  
Shaft  
Achse  
Axe  
×2

**MP1** サスポール  
Suspension ball  
Aufhängungs-Kugel  
Rotule de suspension  
×4

**MP5** 5mmピローボール  
Ball connector  
Kugelkopf  
Connecteur à rotule  
×2

**MP7** スタビボール  
Stabilizer ball  
Stabilisator-Kugel  
Rotule de stabilisateur  
×2

**MR1** 3×0.7mmスペーサー  
Spacer  
Distanzring  
Entretoise  
×2

**MR3** 7×2mmスペーサー  
Spacer  
Distanzring  
Entretoise  
×4

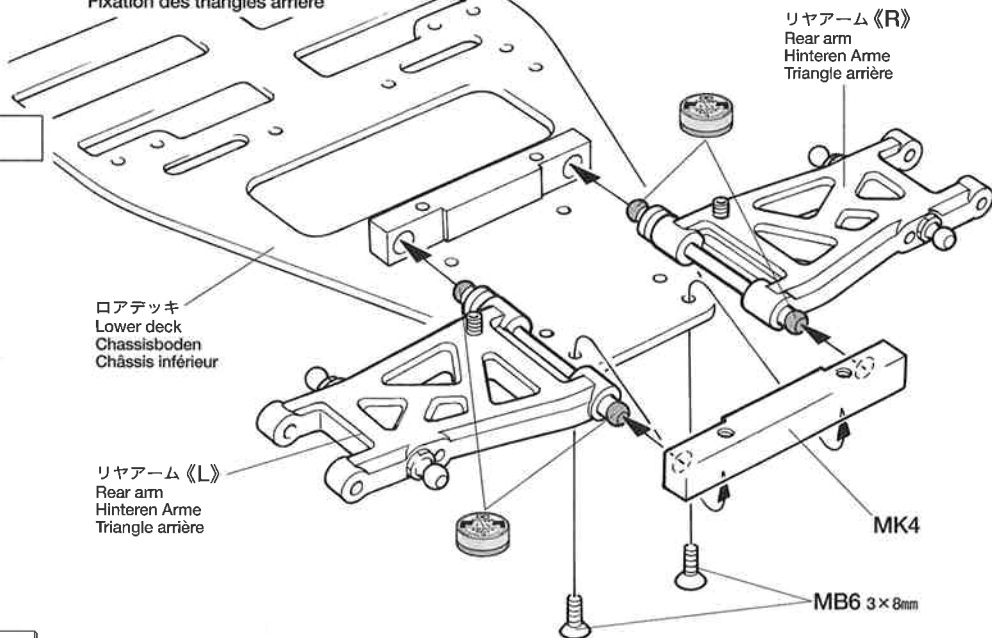
**5** 《フロントアームの取り付け》  
Attaching front arms  
Anbringung des vorderen Armes  
Fixation des triangles avant

**MB6** 3×8mm六角皿ビス  
Screw  
Schraube  
Vis  
×2

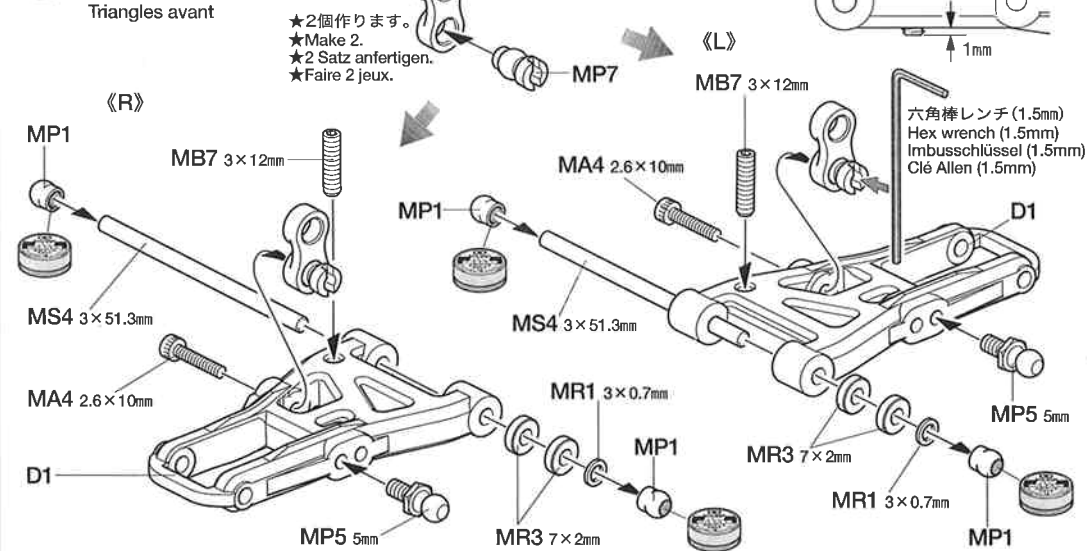
**MR1** 3×0.7mmスペーサー  
Spacer  
Distanzring  
Entretoise  
×2

**MK4** ササアームブロックA  
Suspension arm block A  
Klotz A des Aufhängungsarms  
Bloc de bras de suspension A  
×1

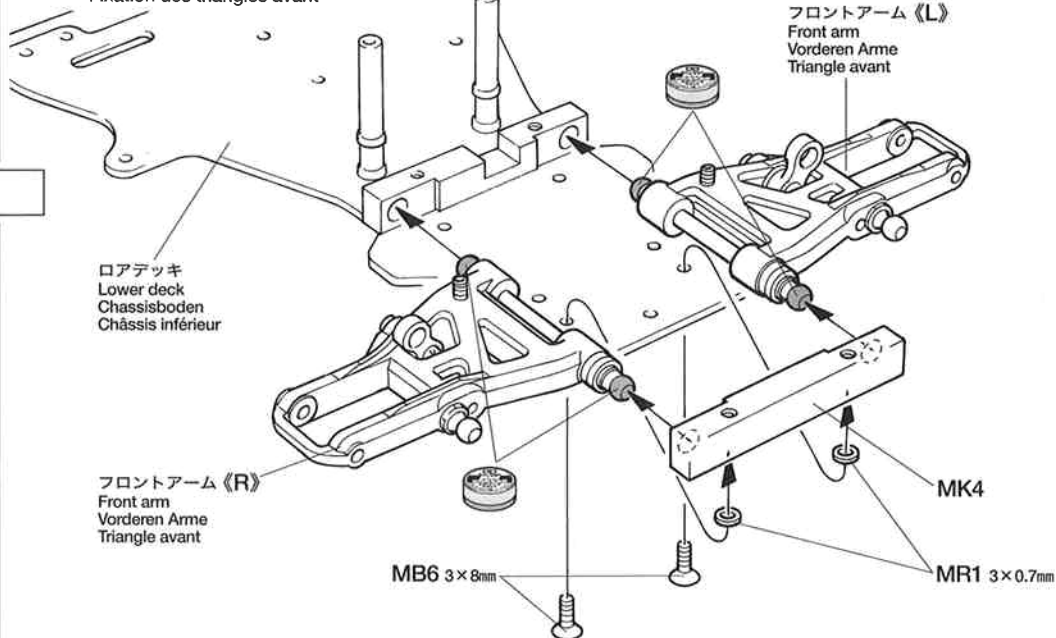
**3** 《リアアームの取り付け》  
Attaching rear arms  
Anbringung des hinteren Armes  
Fixation des triangles arrière



**4** 《フロントアームの組み立て》  
Front arms  
Vorderen Armes  
Triangles avant



**5** 《フロントアームの取り付け》  
Attaching front arms  
Anbringung des vorderen Armes  
Fixation des triangles avant



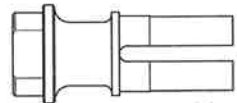
タミヤRCガイドブック

ラジオコントロールモデルをより楽しむ方へのガイドブックです。RCの基本的な知識、競技の仕方等詳しく解説。ご希望の方は模型店におたずね下さい。

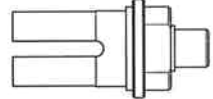
**TAMIYA'S R/C GUIDE BOOK**  
Tamiya's latest Radio Control Guide Book can make you a winner at the racing circuit. Read up on the latest tune up methods, care and maintenance, painting and decorating your cars. English, German, French and Japanese versions available.

**6 《ボールデフの組み立て》**  
**Ball differential**  
**Kugeldifferential**  
**Différentiel à billes**

- MA5 ×1 2×25mmキャップスクリュー  
Cap screw  
Zylinderkopfschraube  
Vis à tête cylindrique
- MC3 ×1 2mmロックナット  
Lock nut  
Sicherungsmutter  
Ecroû nylonstop
- MF2 ×2 850ベアリング  
Ball bearing  
Kugellager  
Roulement à billes
- MF5 ×2 50880  
デフプレート  
Diff plate  
Differentialplatte  
Plaque de diff
- MF6 ×1 デフスプリング  
Diff spring  
Differentialfeder  
Ressort de diff
- MF7 ×1 620スラストベアリング  
Ball thrust bearing  
Druckkugellager  
Butée à billes
- MG1 ×1 ロックナットホルダー  
Lock nut holder  
Sicherungsmuttern-Halter  
Maintien d'écrou à flasques
- MJ1 ×10 3mm軽量ボール  
Ball  
Kugel  
Bille
- MJ2 ×2 デフハウジングプレート  
Differential housing plate  
Platte des  
Differentialgehäuses  
Plaque de carter de  
différentiel



- MH4 ×1 デフジョイント (L)  
Diff joint (left)  
Differential-Gelenk (links)  
Accouplement de différentiel (gauche)



- MH5 ×1 デフジョイント (R)  
Diff joint (right)  
Differential-Gelenk (rechts)  
Accouplement de différentiel (droit)

**7 《フロントワンウェイの組み立て》**  
**Front one-way differential**  
**Vorderer Einweg-Differential**  
**Différentiel unidirectionnel avant**

- MA6 ×4 2×8mmキャップスクリュー  
Cap screw  
Zylinderkopfschraube  
Vis à tête cylindrique

- MH6 ×1 フロントワンウェイハウジング (R)  
Front one-way housing (right)  
Gehäuse des Vorderer-Einweg (rechts)  
Logement de roue unidirectionnel (droite)

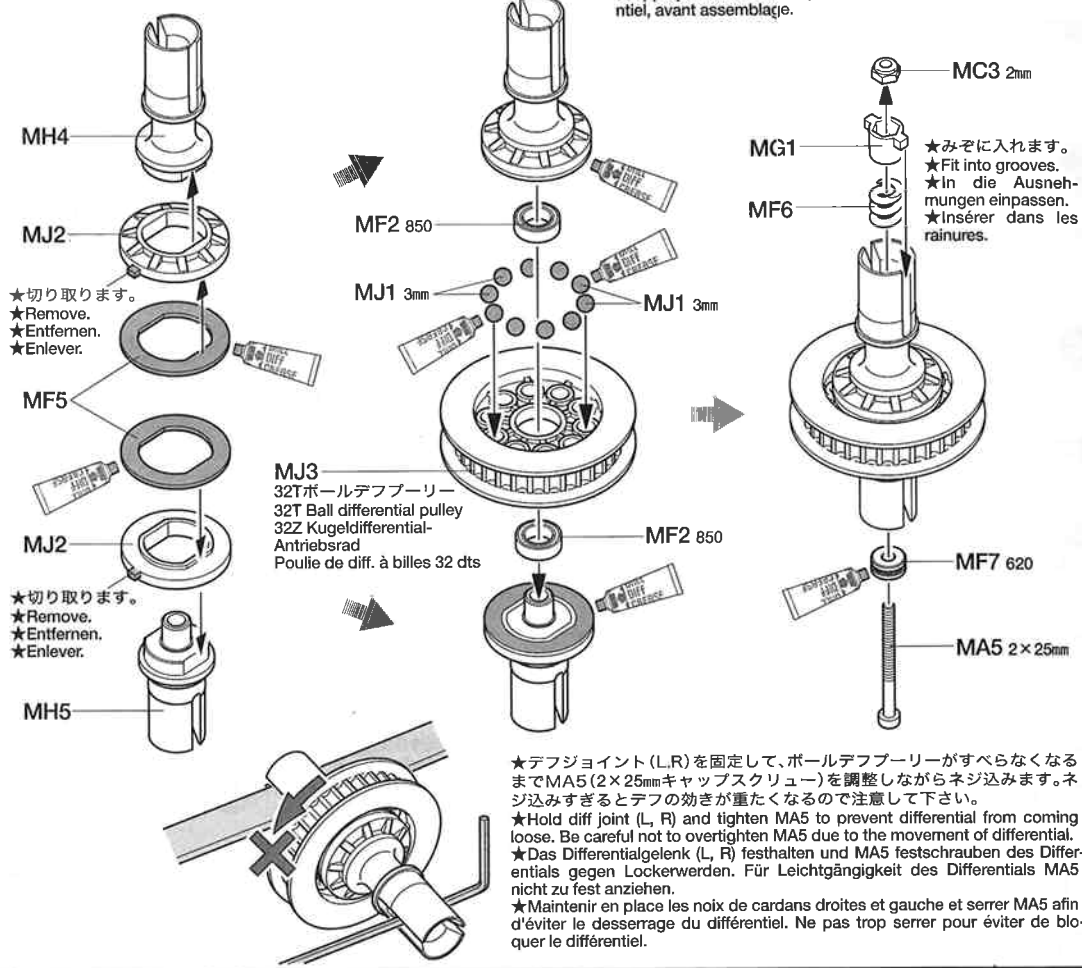
- MH7 ×1 フロントワンウェイハウジング (L)  
Front one-way housing (left)  
Gehäuse des Vorderer-Einweg (links)  
Logement de roue unidirectionnel (gauche)

**8 《リヤバルクヘッドの組み立て》**  
**Rear bulkhead assembly**  
**Zusammenbau der Hinteres Lagerschild**  
**Assemblage de cloison arrière**

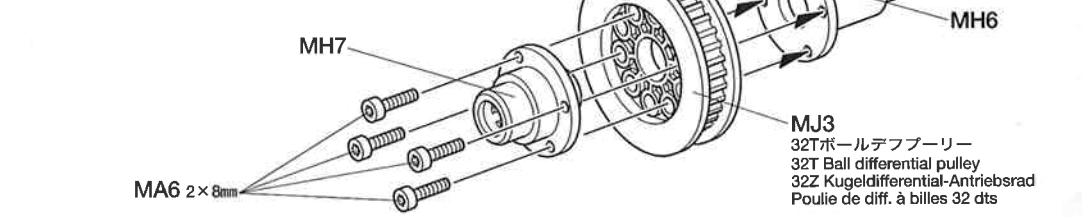
- MA3 ×3 3×8mm六角丸ビス  
Screw  
Schraube  
Vis

- MC1 ×2 3×10mm六角丸ビス  
Screw  
Schraube  
Vis

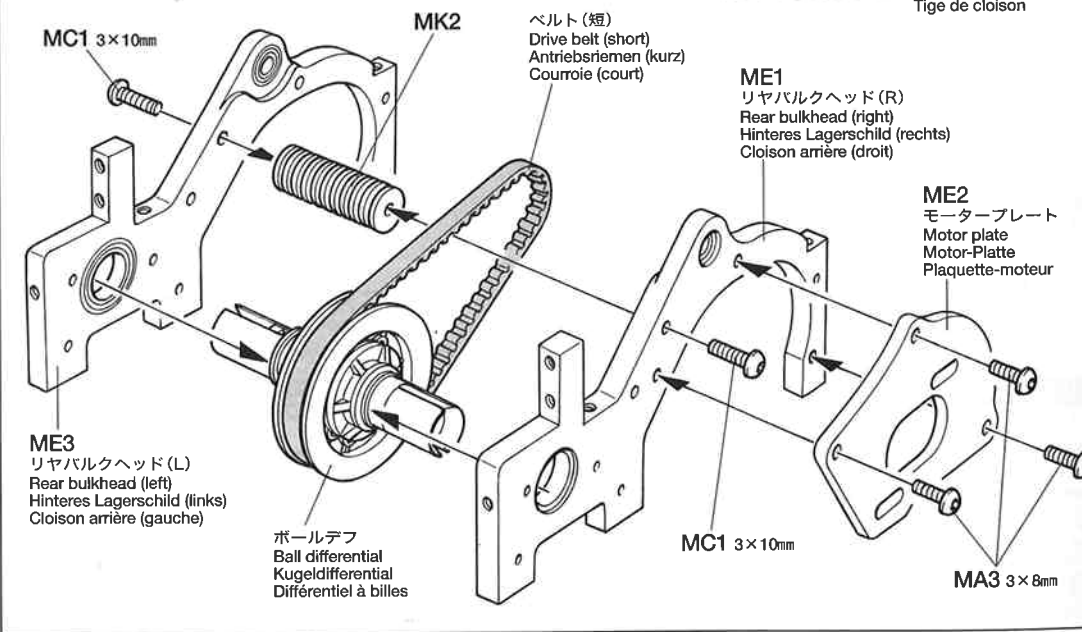
**6 《ボールデフの組み立て》**  
**Ball differential**  
**Kugeldifferential**  
**Différentiel à billes**



**7 《フロントワンウェイの組み立て》**  
**Front one-way differential**  
**Vorderer Einweg-Differential**  
**Différentiel unidirectionnel avant**



**8 《リヤバルクヘッドの組み立て》**  
**Rear bulkhead assembly**  
**Zusammenbau der Hinteres Lagerschild**  
**Assemblage de cloison arrière**



**9** 《リヤバルクヘッドの取り付け》  
Attaching rear bulkhead  
Einbau der Hinteres Lagerschild  
Fixation de cloison arrière

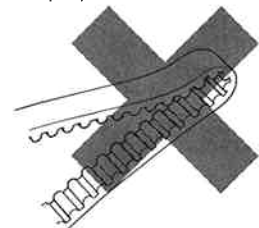
**MB6** 3×8mm六角皿ビス  
Screw  
Schraube  
Vis  
×6

**10** 《フロントバルクヘッドの取り付け》  
Attaching front bulkhead  
Einbau der Vorderes Lagerschild  
Fixation de cloison avant

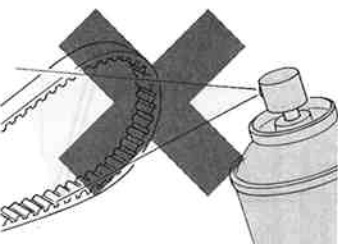
**MB6** 3×8mm六角皿ビス  
Screw  
Schraube  
Vis  
×4

《ドライブベルト》  
Drive belt  
Antriebsriemen  
Courroie

★折り曲げたり、ひねったりしないで下さい。  
★Do not crimp or twist.  
★Nicht knicken oder verdrehen.  
★Ne pas plier ou vriller.



★シンナー、オイルをつけないで下さい。  
★Do not apply any thinner or oil.  
★Nicht mit Verdünnern oder Öl in Berührung bringen.  
★Ne pas appliquer de diluant ou lubrifiant.



★ベルトの山がすりへったり、のびてしまったら、新しい物と交換して下さい。  
★When worn out or overstretched, replace.  
★Ersetzen, wenn verschlissen oder überdehnt.  
★Remplacer une courroie usée ou détendue.

**11** 《センターワンウェイの組み立て》  
Center one-way unit  
Zentral-Einweg  
Roue unidirectionnel centrale

**MG2** ワンウェイスペーサー  
One-way spacer  
Einweg-Distanzstück  
Entretour à sens unique  
×1

**MG5** 15Tプーリー  
Pulley  
Rolle  
Poulie  
×2

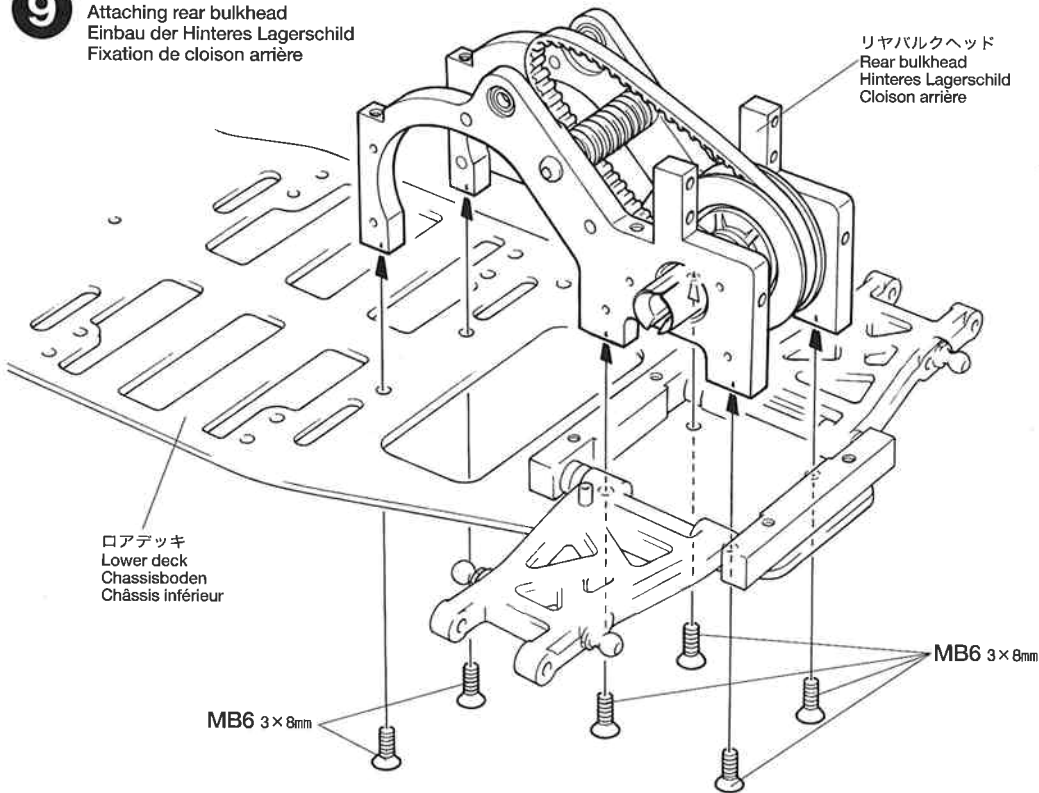
**MF3** 840ベアリング  
Ball bearing  
Kugellager  
Roulement à billes  
×2

**MM3** 8mm Oリング  
O-ring  
O-Ring  
Joint torique  
×2

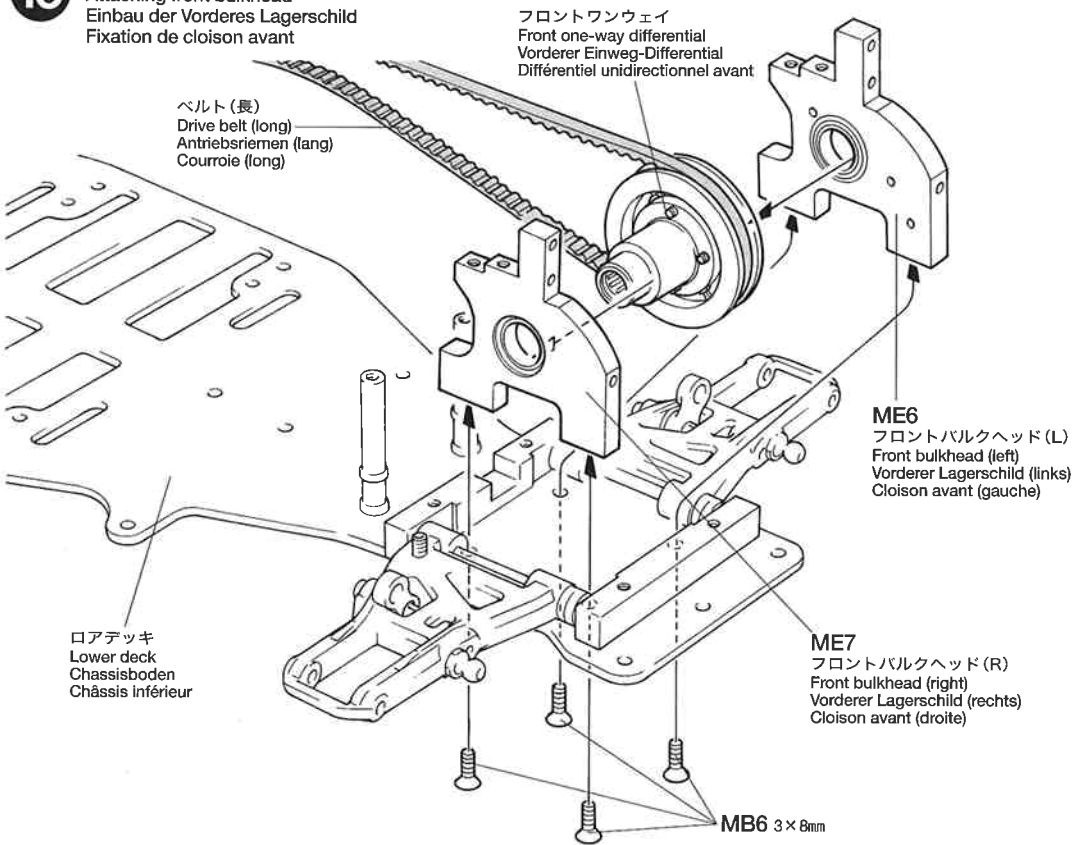
**MH2** ×1  
センターワンウェイハウジング  
Center one-way housing  
Gehäuse des Zentral-Einweg  
Logement de roue unidirectionnel centrale

**MH3** ×1  
センタープーリーサポート  
Center pulley support  
Lager der zentralen Riemenscheibe  
Support de poulie centrale

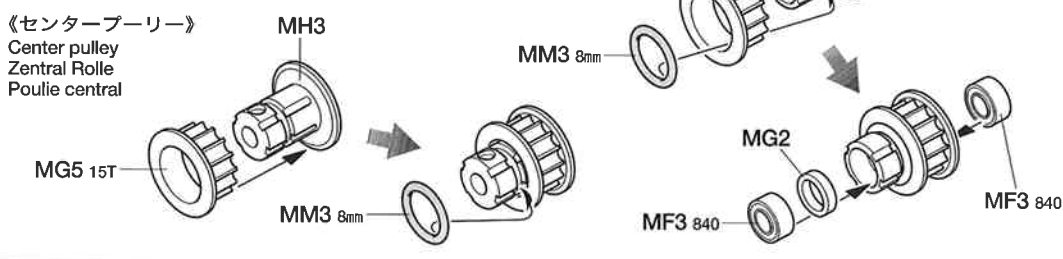
**9** 《リヤバルクヘッドの取り付け》  
Attaching rear bulkhead  
Einbau der Hinteres Lagerschild  
Fixation de cloison arrière



**10** 《フロントバルクヘッドの取り付け》  
Attaching front bulkhead  
Einbau der Vorderes Lagerschild  
Fixation de cloison avant



**11** 《センターワンウェイの組み立て》  
Center one-way unit  
Zentral-Einweg  
Roue unidirectionnel centrale



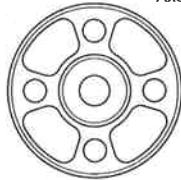
**12** 《センターワンウェイの取り付け》  
Attaching center one-way unit  
Einbau der Zentral-Einweg  
Installation de la roue unidirectionnel centrale

3mmイモネジ  
Grub screw  
Madenschraube  
Vis pointeau

MC2 ×2



MG4 ×1 センターシャフト  
Center shaft  
Zentralwelle  
Axe central



MH1 ×1 スパーギヤハブ  
Spur gear hub  
Stirnradnabe  
Moyeu de pignon intermédiaire

**13** 《スタビライザーの組み立て》  
Stabilizer  
Stabilisators  
Barre stabilisatrice

3mmイモネジ  
Grub screw  
Madenschraube  
Vis pointeau

MC2 ×4



MP6 ×4

スタビエンド  
Stabilizer end  
Stabilisator-Endstück  
Extrémités de barre stabilisatrice

ML2 ×1 フロントスタビライザー  
(ミディアム・黄)  
Front stabilizer  
(medium/yellow)  
Vorderer Stabilisator  
(mittel/gelb)  
Barre stab. Avant  
(moyenne/jaune)

ML5 ×1 リヤスタビライザー  
(ミディアム・黄)  
Rear stabilizer  
(medium/yellow)  
Hinterer Stabilisator  
(mittel/gelb)  
Barre stabilisatrice  
arrière  
(moyenne/jaune)

★スタビライザーはミディアム・黄 (ML2、ML5) を標準として取り付けして下さい。  
★Use stabilizer medium-yellow (ML2, ML5) for standard setting.  
★Benutzen Sie den Stabilisator mittel-gelb (ML2, ML5) für die Normaleinstellung.  
★Utiliser la barre stabilisatrice medium-jaune (ML2, ML5) pour le réglage standard.

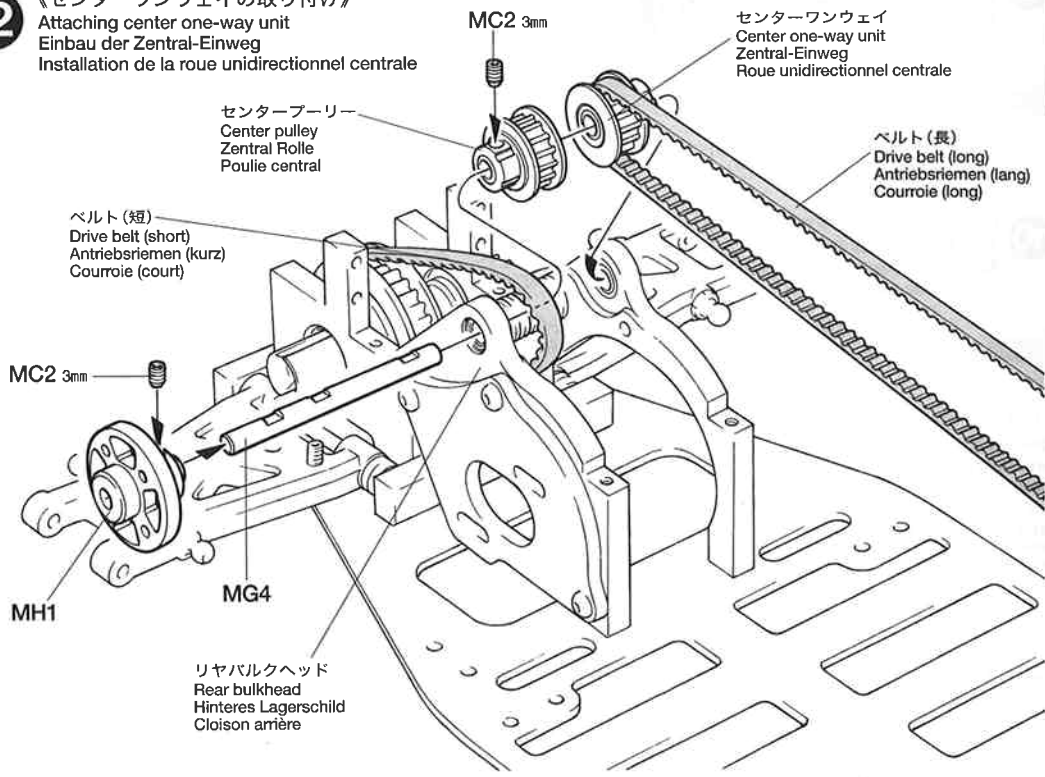
**14** 《リヤスタビライザーの取り付け》  
Attaching rear stabilizer  
Anbringung des hinteren Stabilisators  
Fixation de la barre stabilisatrice arrière

3×10mm六角丸ビス  
Screw  
Schraube  
Vis

MC1 ×2

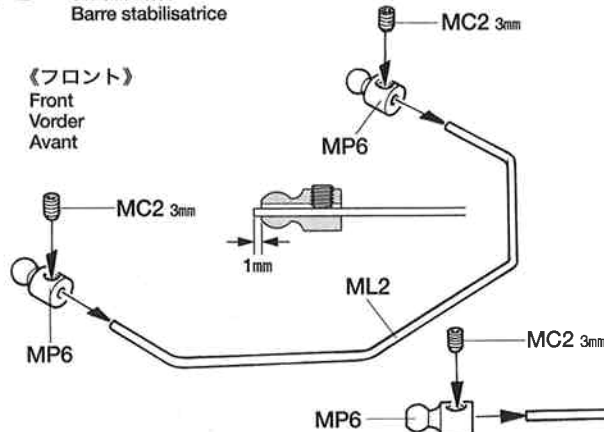


**12** 《センターワンウェイの取り付け》  
Attaching center one-way unit  
Einbau der Zentral-Einweg  
Installation de la roue unidirectionnel centrale

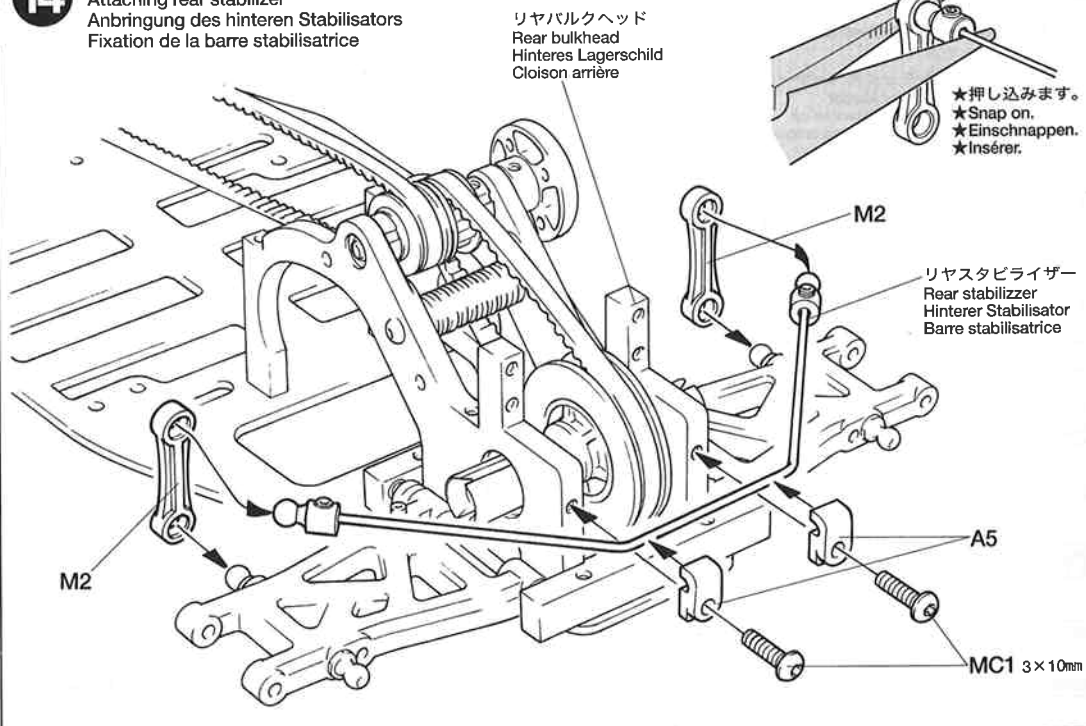


**13** 《スタビライザーの組み立て》  
Stabilizer  
Stabilisators  
Barre stabilisatrice

《フロント》  
Front  
Vorder  
Avant



**14** 《リヤスタビライザーの取り付け》  
Attaching rear stabilizer  
Anbringung des hinteren Stabilisators  
Fixation de la barre stabilisatrice

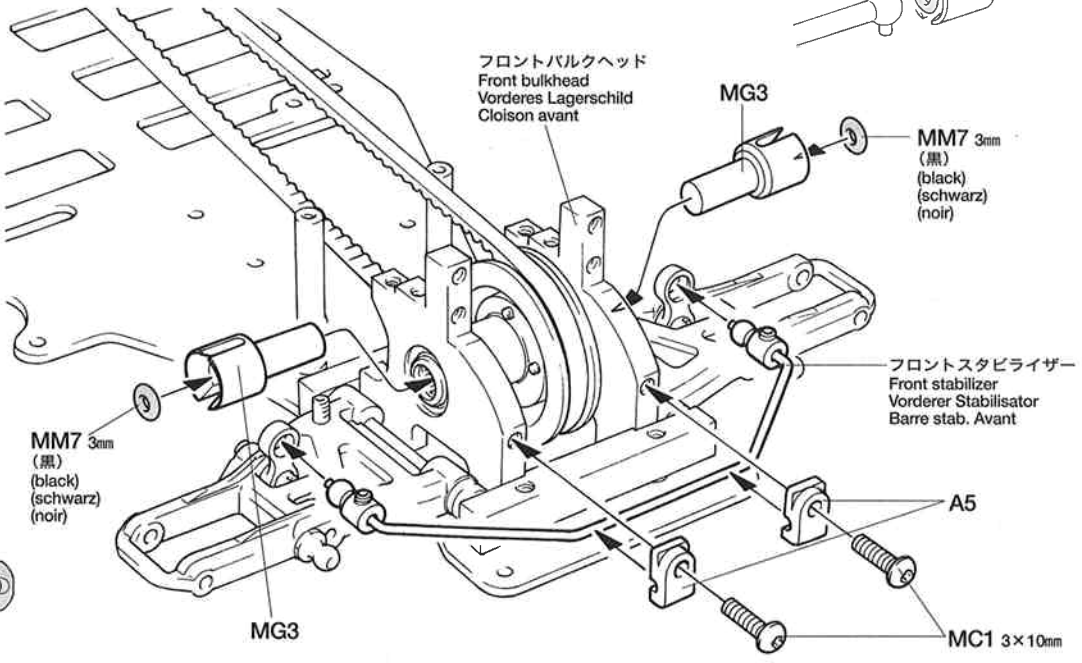




**15** 《フロントスタビライザーの取り付け》  
Attaching front stabilizer  
Anbringung des Vorderer Stabilisator  
Fixation de la barre stab. Avant

**15** 《フロントスタビライザーの取り付け》  
Attaching front stabilizer  
Anbringung des Vorderer Stabilisator  
Fixation de la barre stab. Avant

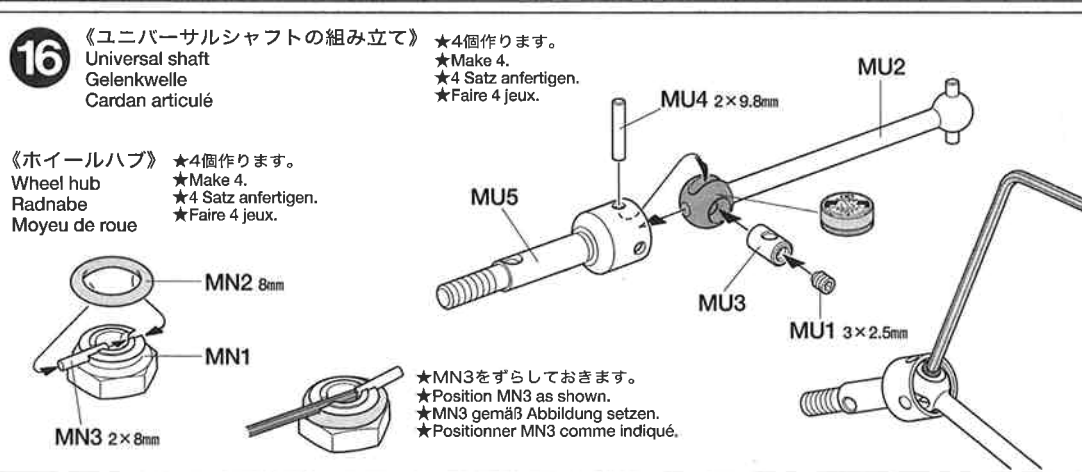
- MC1** ×2 3×10mm六角丸ビス  
Screw  
Schraube  
Vis
- MG3** ×2 ワンウェイジョイント  
One-way joint  
Einweg-Halter  
Joint à sens unique
- MM7** ×2 3mmOリング(黒)  
O-ring (black)  
O-Ring (schwarz)  
Joint torique (noir)



**16** 《ユニバーサルシャフトの組み立て》  
Universal shaft  
Gelenkwelle  
Cardan articulé

**16** 《ユニバーサルシャフトの組み立て》  
Universal shaft  
Gelenkwelle  
Cardan articulé

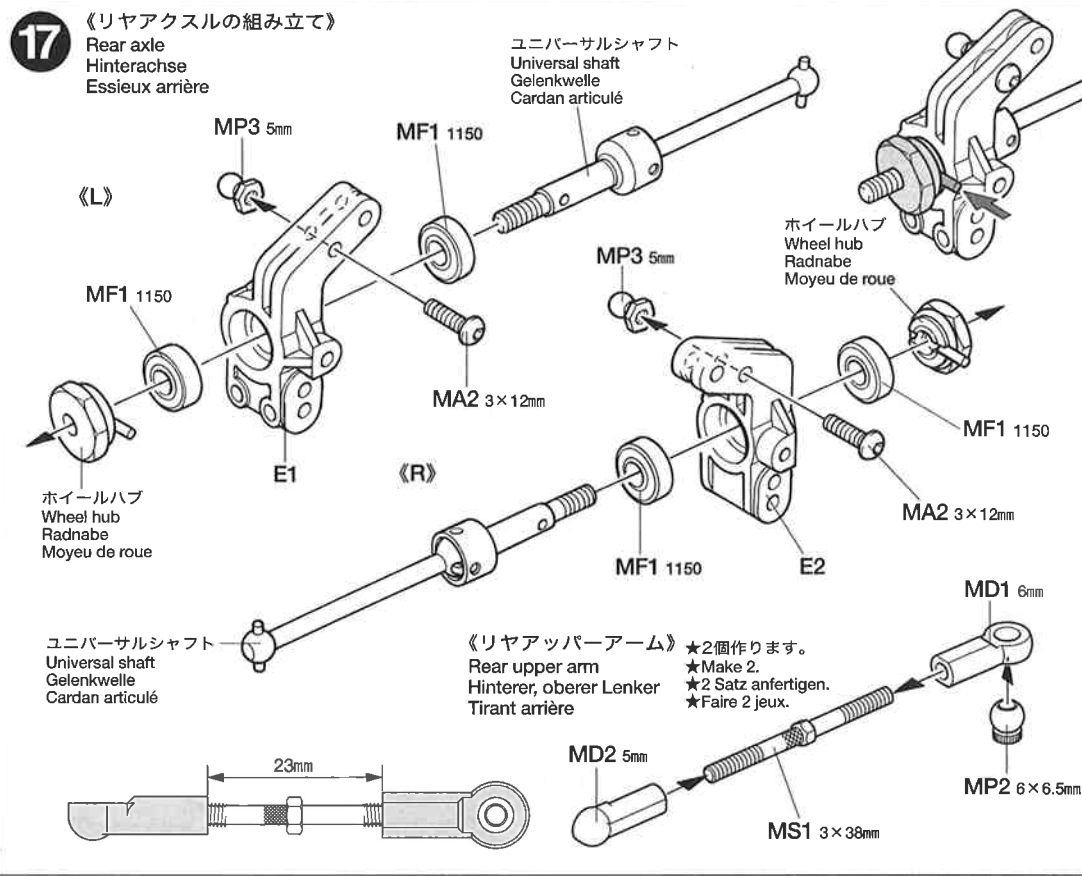
- MU1** ×4 3×2.5mmイモネジ  
Grub screw  
Madenschraube  
Vis pointeau
- MU2** ×4 スイングシャフト  
Swing shaft  
Querwelle  
Axe
- MU3** ×4 クロススパイダー  
Cross joint  
Kreuzzapfen  
Joint croisé
- MU4** ×4 2×9.8mmシャフト  
Shaft  
Achse  
Axe
- MU5** ×4 ホイールアクスル  
Wheel axle  
Rad-Achse  
Axe de roue
- MN1** ×4 ホイールハブ  
Wheel hub  
Radnabe  
Moyeu de roue
- MN2** ×4 8mmOリング(大)  
O-ring (large)  
O-Ring (groß)  
Joint torique (grande)
- MN3** ×4 2×8mmシャフト  
Shaft  
Achse  
Axe



**17** 《リアアクスルの組み立て》  
Rear axle  
Hinterachse  
Essieux arrière

**17** 《リアアクスルの組み立て》  
Rear axle  
Hinterachse  
Essieux arrière

- MA2** ×2 3×12mm六角丸ビス  
Screw  
Schraube  
Vis
- MF1** ×4 1150ベアリング  
Ball bearing  
Kugellager  
Roulement à billes
- MP2** ×2 6×6.5mmボールナット  
Ball nut  
Kugelnkopfmutter  
Ecrou à rotule
- MP3** ×2 5mmピローボールナット  
Ball connector nut  
Kugelnkopf-Mutter  
Ecrou-connecteur à rotule
- MS1** ×2 3×36mmターンバックルシャフト  
Turn-buckle shaft  
Spann-Achse  
Biellette à pas inversés
- MD1** ×2 6mmアジャスター  
Adjuster  
Einstellstück  
Chape à rotule
- MD2** ×2 5mmアジャスター  
Adjuster  
Einstellstück  
Chape à rotule



**18** 《リアアクスルの取り付け》  
Attaching rear axles  
Hinterachsen-Einbau  
Fixation des essieux arrière

- MA8 ×4 2mmEリング  
E-Ring  
Circlip
- MB5 ×2 3×16mm六角皿ビス  
Screw  
Schraube  
Vis
- MR3 ×2 7×2mmスペーサー  
Spacer  
Distanzing  
Entretoise
- MS5 ×2 3×30mmシャフト  
Shaft  
Achse  
Axe

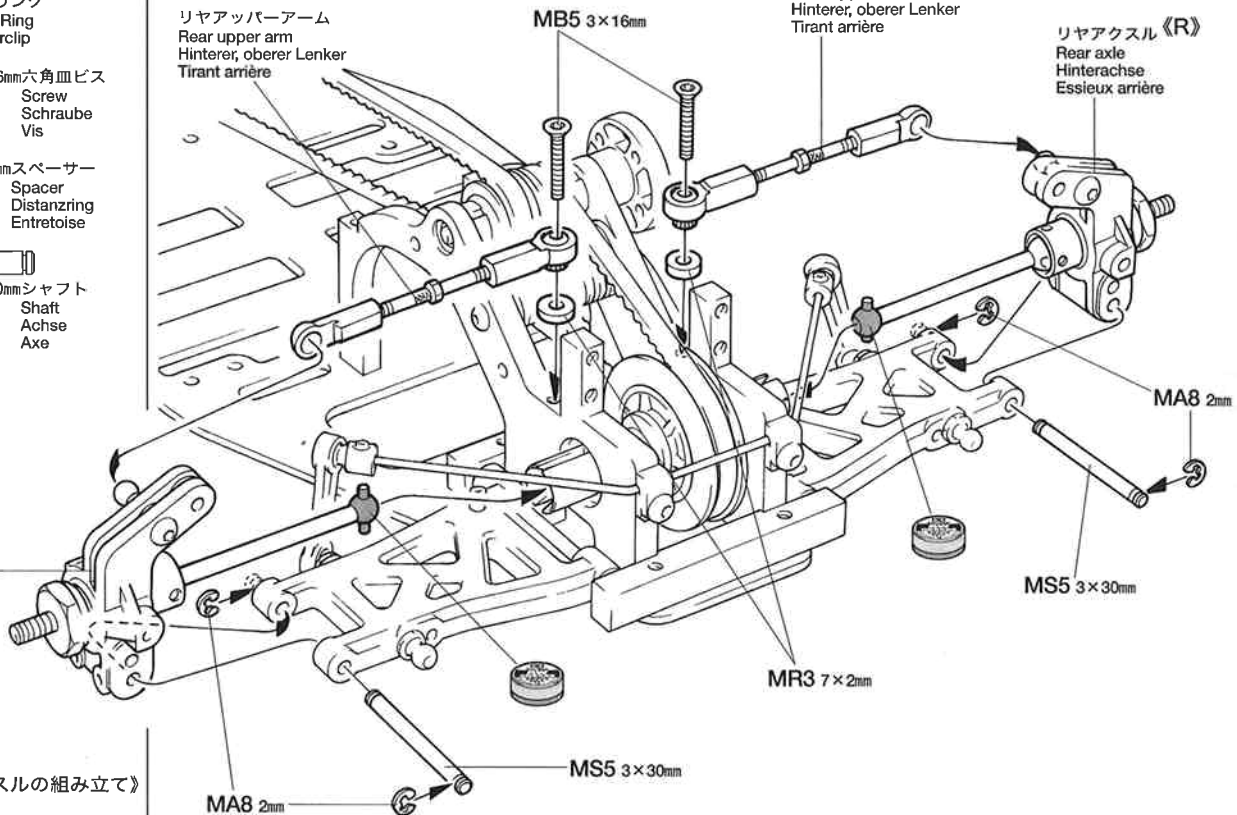
リアアクスル《L》  
Rear axle  
Hinterachse  
Essieux arrière

**18** 《リアアクスルの取り付け》  
Attaching rear axles  
Hinterachsen-Einbau  
Fixation des essieux arrière

リアアッパーアーム  
Rear upper arm  
Hinterer, oberer Lenker  
Tirant arrière

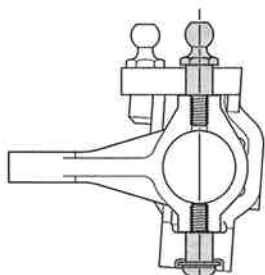
リアアッパーアーム  
Rear upper arm  
Hinterer, oberer Lenker  
Tirant arrière

リアアクスル《R》  
Rear axle  
Hinterachse  
Essieux arrière



**19** 《フロントアクスルの組み立て》  
Front axle  
Vorderachse  
Essieu avant

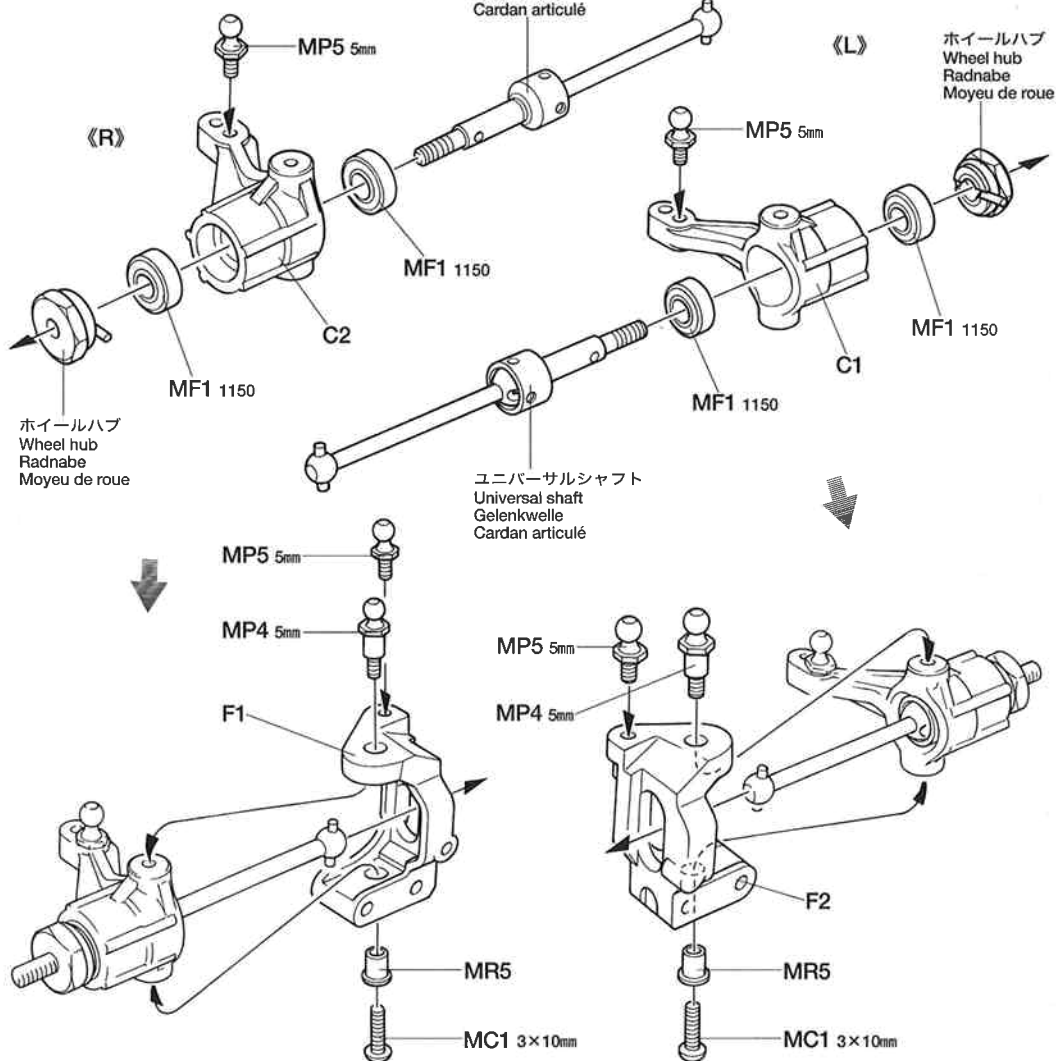
- MC1 ×2 3×10mm六角丸ビス  
Screw  
Schraube  
Vis
- MR5 ×2 フランジパイプS  
Flanged tube (short)  
Kragenrohr (kurz)  
Tube à flasque (court)
- MP4 ×2 5mmピローボールキングピン  
Ball-head king pin  
Kugelkopf-Drehzapfen  
Rotule déportée
- MP5 ×4 5mmピローボール  
Ball connector  
Kugelkopf  
Connecteur à rotule
- MF1 ×4 1150ベアリング  
Ball bearing  
Kugellager  
Roulement à billes



- ★真っ直ぐにネジ込みます。
- ★Screw in as shown.
- ★Wie abgebildet zusammenschrauben.
- ★Visser comme montré.

**19** 《フロントアクスルの組み立て》  
Front axle  
Vorderachse  
Essieu avant

ユニバーサルシャフト  
Universal shaft  
Gelenkwelle  
Cardan articulé



**タミヤの総合カタログ**

タミヤの全商品を掲載した総合カタログは年に一回発行。ご希望の方は模型店でおたずね下さい。

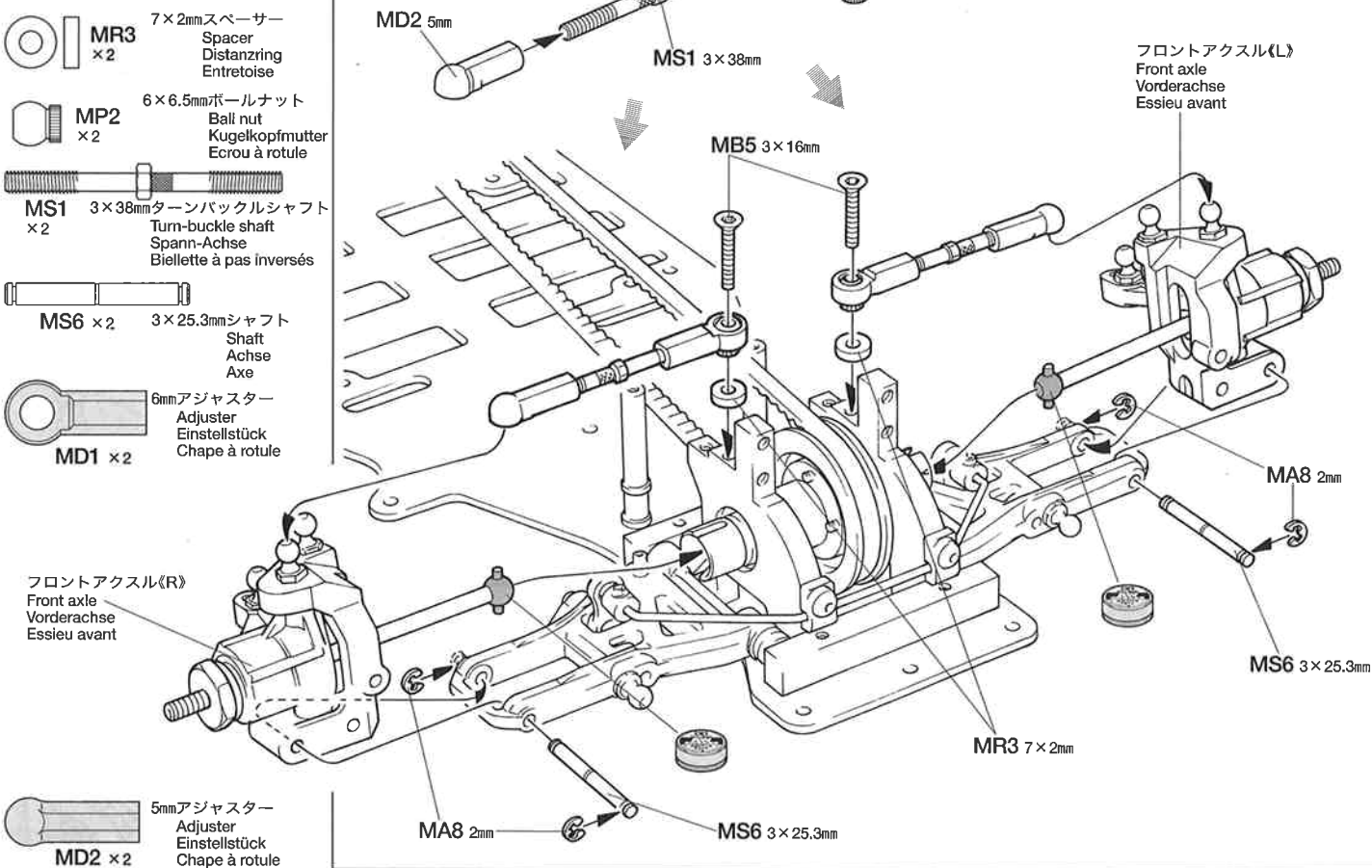
**TAMIYA COLOR CATALOGUE**  
The latest in cars, boats, tanks and ships. Motorized, radio controlled and museum quality models are all shown in full color in Tamiya's latest catalogue. English, German, French, Spanish and Japanese versions available.

**20** 《フロントアクスルの取り付け》  
Attaching front axles  
Vorderachse-Einbau  
Fixation de l'essieux avant

- MA8** ×4 2mm Eリング  
E-Ring  
Circlip
- MB5** ×2 3×16mm 六角皿ビス  
Screw  
Schraube  
Vis
- MR3** ×2 7×2mm スペーサー  
Spacer  
Distanzring  
Entretoise
- MP2** ×2 6×6.5mm ボールナット  
Ball nut  
Kugelmutter  
Ecrou à rotule
- MS1** ×2 3×38mm ターンバックルシャフト  
Turn-buckle shaft  
Spann-Achse  
Biellette à pas inversés
- MS6** ×2 3×25.3mm シャフト  
Shaft  
Achse  
Axe
- MD1** ×2 6mm アジャスター  
Adjuster  
Einstellstück  
Chape à rotule

**20** 《フロントアクスルの取り付け》  
Attaching front axles  
Vorderachse-Einbau  
Fixation de l'essieux avant

《フロントアッパーアーム》★2個作ります。  
Front upper arms  
Vorderer, oberer Lenker  
Tirant avant  
★Make 2.  
★2 Satz anfertigen.  
★Faire 2 jeux.



**21** 《ステアリングワイバーの組み立て》  
Steering arms  
Schubstangen  
Commande de direction

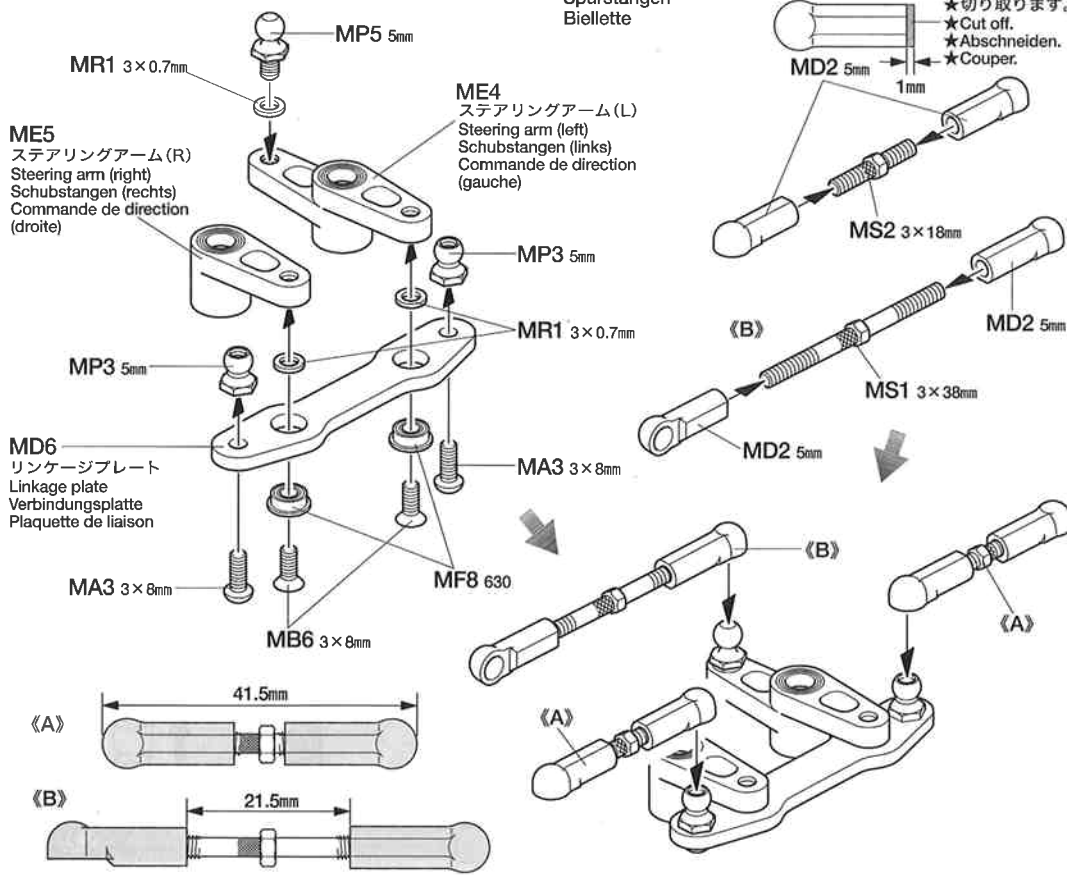
- MA3** ×2 3×8mm 六角丸ビス  
Screw  
Schraube  
Vis
- MB6** ×2 3×8mm 六角皿ビス  
Screw  
Schraube  
Vis
- MF8** ×2 630 フランジベアリング  
Flanged ball bearing  
Flansch-Kugellager  
Roulement à flasque
- MP3** ×2 5mm ビローボールナット  
Ball connector nut  
Kugelmutter  
Ecrou-connecteur à rotule
- MP5** ×1 5mm ビローボール  
Ball connector  
Kugelfkopf  
Connecteur à rotule
- MR1** ×3 3×0.7mm スペーサー  
Spacer  
Distanzring  
Entretoise
- MS1** ×1 3×38mm ターンバックルシャフト  
Turn-buckle shaft  
Spann-Achse  
Biellette à pas inversés
- MS2** ×2 3×18mm ターンバックルシャフト  
Turn-buckle shaft  
Spann-Achse  
Biellette à pas inversés
- MD2** ×6 5mm アジャスター  
Adjuster  
Einstellstück  
Chape à rotule

**21** 《ステアリングワイバーの組み立て》  
Steering arms  
Schubstangen  
Commande de direction

《タイロッド》  
Tie-rod  
Spurstangen  
Biellette

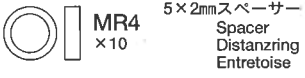
《A》★2個作ります。  
★Make 2.  
★2 Satz anfertigen.  
★Faire 2 jeux.

★切り取ります。  
★Cut off.  
★Abschneiden.  
★Couper.

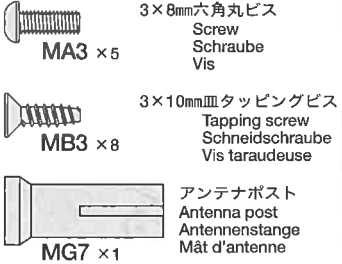




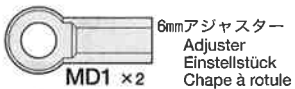
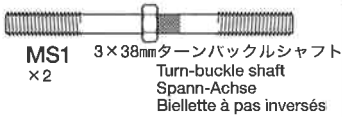
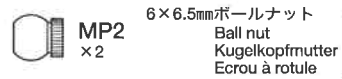
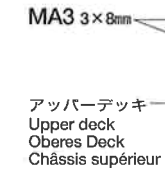
**22** 《ステアリングワイパーの取り付け》  
**Attaching steering arms**  
**Lenkgestänge-Einbau**  
**Installation des barres d'accouplement**



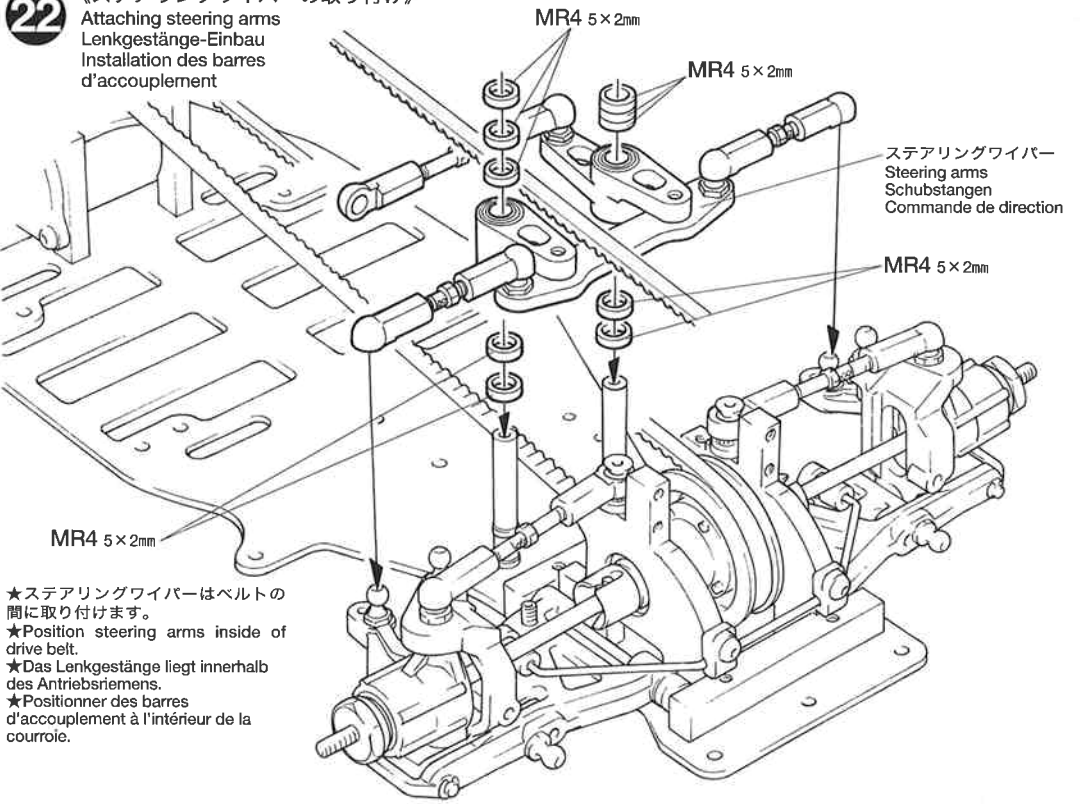
**23** 《アッパーデッキの取り付け》  
**Attaching upper deck**  
**Einbau des oberen Decks**  
**Installation de la platine supérieure**



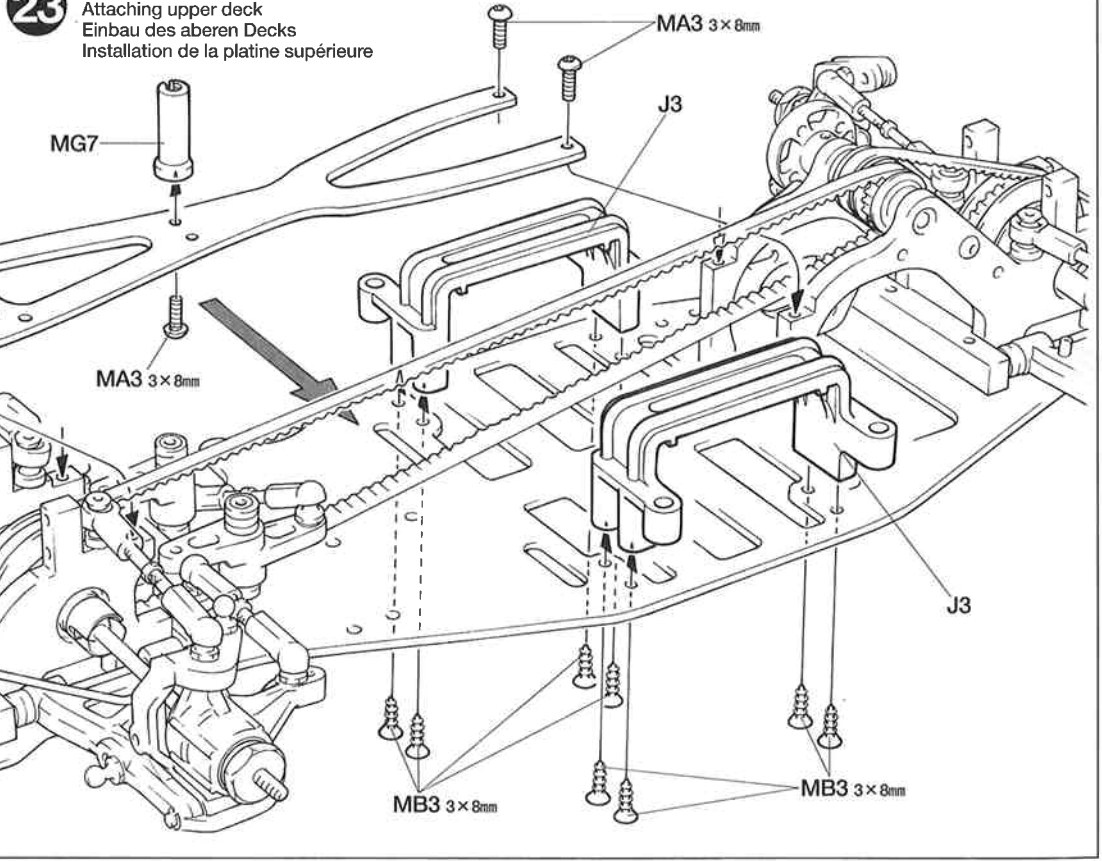
**24** 《トルクロッドの組み立て》  
**Torque rod**  
**Schubstrebe**  
**Renforts de triangulation**



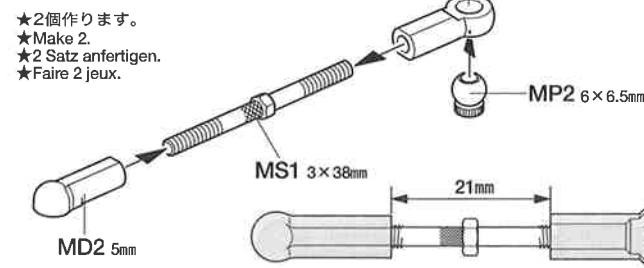
**22** 《ステアリングワイパーの取り付け》  
**Attaching steering arms**  
**Lenkgestänge-Einbau**  
**Installation des barres d'accouplement**



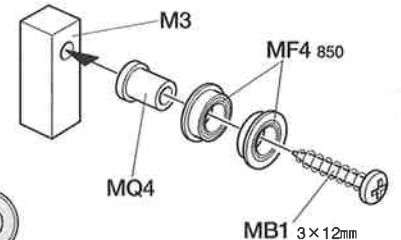
**23** 《アッパーデッキの取り付け》  
**Attaching upper deck**  
**Einbau des oberen Decks**  
**Installation de la platine supérieure**



**24** 《トルクロッドの組み立て》  
**Torque rod**  
**Schubstrebe**  
**Renforts de triangulation**

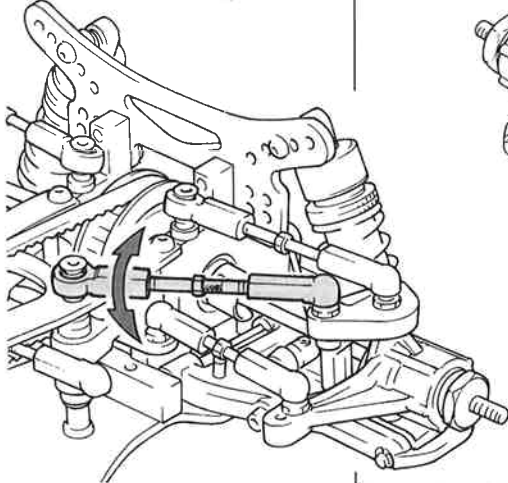


《テンショナー》  
**Tension pulley**  
**Riemenspannrolle**  
**Poulie de tension**



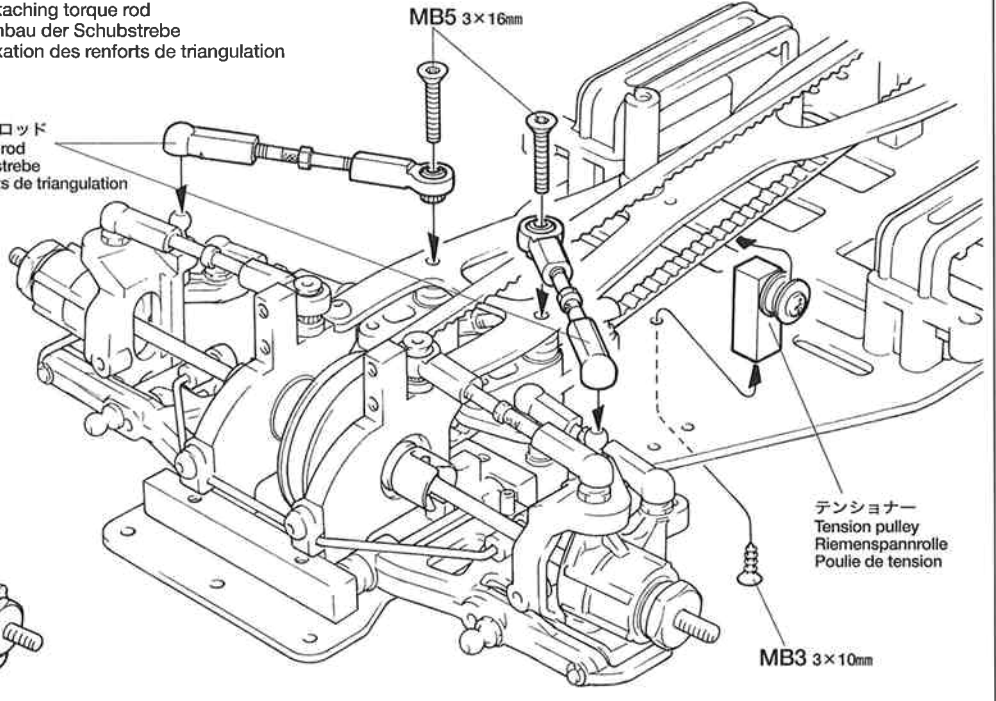
**25** 《トルクロッドの取り付け》  
Attaching torque rod  
Einbau der Schubstrebe  
Fixation des renforts de triangulation

- 3×10mm 皿タッピングビス  
Tapping screw  
Schneidschraube  
Vis taraudeuse  
**MB3** ×1
- 3×16mm 六角皿ビス  
Screw  
Schraube  
Vis  
**MB5** ×2



**25** 《トルクロッドの取り付け》  
Attaching torque rod  
Einbau der Schubstrebe  
Fixation des renforts de triangulation

トルクロッド  
Torque rod  
Schubstrebe  
Renforts de triangulation



テンショナー  
Tension pulley  
Riemenspannrolle  
Poulie de tension

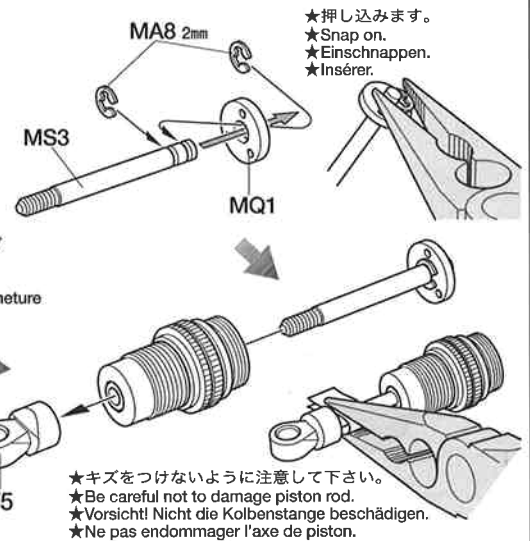
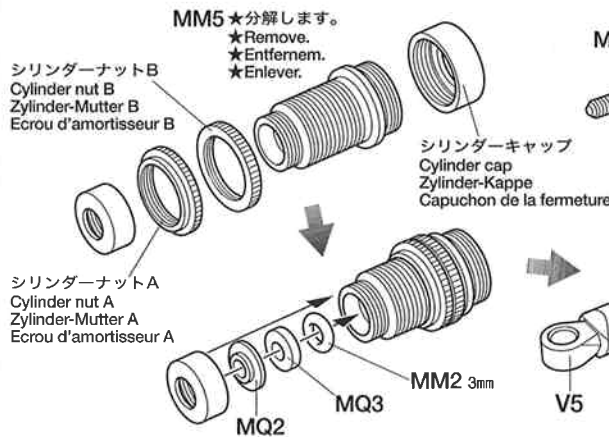
MB3 3×10mm

- ★軽く動くように長さを調整して下さい。
- ★Adjust rod length for smooth movement.
- ★Die Länge der Spurstange wird durch Drehen des Einstellstücks angepaßt.
- ★Régler pour assurer la liberté de mouvement.

**26** 《ダンパーの組み立て 1》 ★4個作ります。  
Damper cylinder 1  
Dämpfer-Zylinder 1  
Corps d'amortisseur 1

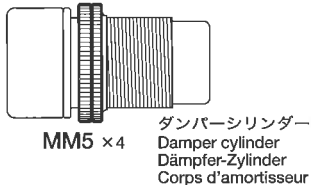
**26** 《ダンパーの組み立て 1》  
Damper cylinder 1  
Dämpfer-Zylinder 1  
Corps d'amortisseur 1

- MA8 ×8 2mm E-Ring  
E-Ring  
Circlip
- MS3 ×4 ピストンロッド  
Piston rod  
Kolbenstange  
Axe de piston
- MM2 ×4 3mm O-Ring (シリコン)  
Silicone O-ring  
Silikon-O-Ring  
Joint silicone



- ★押し込みます。
- ★Snap on.
- ★Einschnappen.
- ★Insérer.

- ★キズをつけないように注意して下さい。
- ★Be careful not to damage piston rod.
- ★Vorsicht! Nicht die Kolbenstange beschädigen.
- ★Ne pas endommager l'axe de piston.



- MM5 ×4 ダンパーシリンダー  
Damper cylinder  
Dämpfer-Zylinder  
Corps d'amortisseur
- MQ1 ×4 ピストン  
Piston  
Kolben
- MQ2 ×4 ロッドガイド  
Rod guide  
Stangenführung  
Guide d'axe
- MQ3 ×4 テフロンスペーサー  
Damper spacer  
Dämpfer-Distanzring  
Entretrois d'amortisseur

**27** 《ダンパーオイルの入れ方》  
Damper oil  
Dämpfer-Öl  
Huile pour amortisseurs

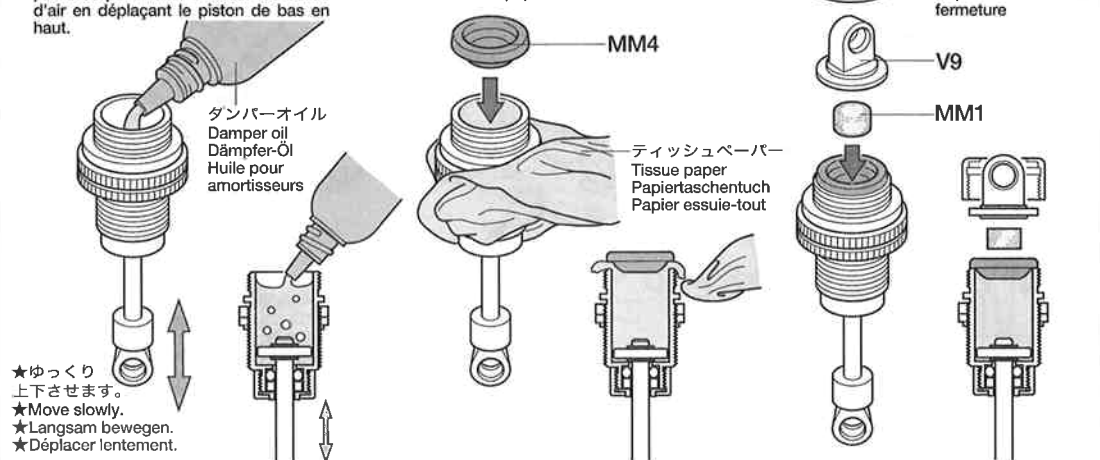
**1.** ピストンを下に下げ、オイルを入れます。ピストンをゆっくり上下させてオイル中の気泡を抜きます。  
1. Pull down piston and pour oil into cylinder. Remove air bubbles by slowly moving piston up and down.

**1.** Kolben nach unten ziehen und Öl einfüllen. Luftblasen durch Auf- und Abbewegen des Kolbens herausdrücken.  
**1.** Pousser le piston vers le bas et remplir le corps d'huile. Chasser les bulles d'air en déplaçant le piston de bas en haut.

**2.** ピストンをいっぱいにおろし、オイルシールをはめ込み、あふれたオイルをティッシュペーパーですいとります。  
2. Pull down piston, attach oil and absorb oil overflow with tissue paper.

**2.** Kolben nach unten ziehen. Ölabdichtung einstecken, überlaufendes Öl mit Papiertaschentuch abwischen.  
**2.** Pousser le piston vers le bas, placer le joint d'étanchéité et essuyer l'excédent d'huile avec du papier essuie-tout.

**3.** シリンダーキャップをしめ込んで完了です。  
3. Tighten up cylinder cap.  
3. Zylinder-Kappe aufschrauben.  
3. Serrer le capuchon de la fermeture.

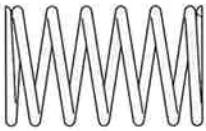


**27** 《ダンパーオイルの入れ方》  
Damper oil  
Dämpfer-Öl  
Huile pour amortisseurs

- MM1 ×4 ウレタンブッシュ  
Urethane bushing  
Urethan-Buchse  
Bague polyuréthane
- MM4 ×4 オイルシール  
Oil seal  
Ölabdichtung  
Joint d'étanchéité

- ★ゆっくり上下させます。
- ★Move slowly.
- ★Langsam bewegen.
- ★Déplacer lentement.

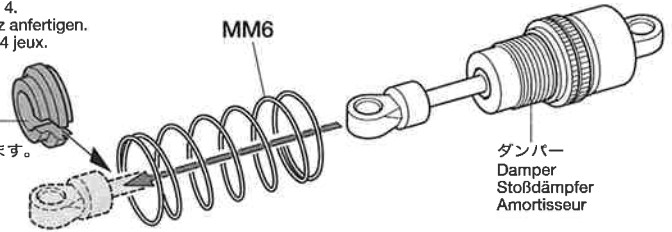
**28** 《ダンパーの組み立て 2》  
**Damper cylinder 2**  
**Dämpfer-Zylinder 2**  
**Corps d'amortisseur 2**



MM6 × 4 コイルスプリング  
 Coil spring  
 Spiralfeder  
 Ressort hélicoïdal

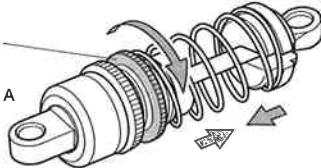
**28** 《ダンパーの組み立て 2》 ★4個作ります。  
**Damper cylinder 2** ★Make 4.  
**Dämpfer-Zylinder 2** ★4 Satz anfertigen.  
**Corps d'amortisseur 2** ★Faire 4 Jeux.

★コイルスプリングをちぢめてV3を取り付けます。  
 ★Compress spring to attach V3.  
 ★Feder zusammendrücken, um V3 einzufügen.  
 ★Comprimer le ressort pour attacher V3.



シリンダーナットの調整  
 Cylinder nut adjustment  
 Zylinder-Mutter-Einstellung  
 Ajustement d'écrou d'amortisseur

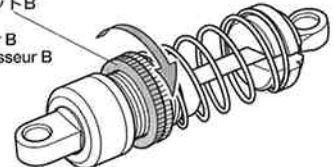
シリンダーナットA  
 Cylinder nut A  
 Zylinder-Mutter A  
 Ecrou d'amortisseur A



**1.** シリンダーナットAを回してスプリングの堅さを調整します。

1. Adjust spring tension by rotating cylinder nut A.
1. Die Länge der Feder wird durch Drehen des Zylinder-Mutter A angepaßt.
1. Régler la tension en modifiant la position d'écrou d'amortisseur A.

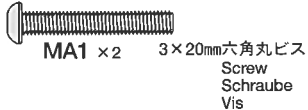
シリンダーナットB  
 Cylinder nut B  
 Zylinder-Mutter B  
 Ecrou d'amortisseur B



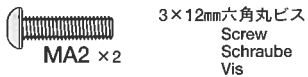
**2.** 次に調整したシリンダーナットAがゆるまないようにシリンダーナットBをシリンダーナットAにしっかり締め込みます。再調整する時はシリンダーナットBをゆるめて調整します。

2. Tighten cylinder nut B as shown. Loosen cylinder nut B for re-adjustment.
2. Zylinder-Mutter B wie abgebildet festschrauben. Die Zylinder-Mutter B lockern für einstellung.
2. Serrer l'écrou d'amortisseur B comme montré. Desserrer l'écrou d'amortisseur B pour la réglage du ressort.

**29** 《ダンパーステーの組み立て》  
**Damper stay**  
**Dämpferstrebe**  
**Support d'amortisseur**



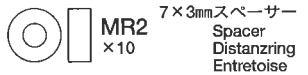
MA1 × 2 3×20mm六角丸ビス  
 Screw  
 Schraube  
 Vis



MA2 × 2 3×12mm六角丸ビス  
 Screw  
 Schraube  
 Vis



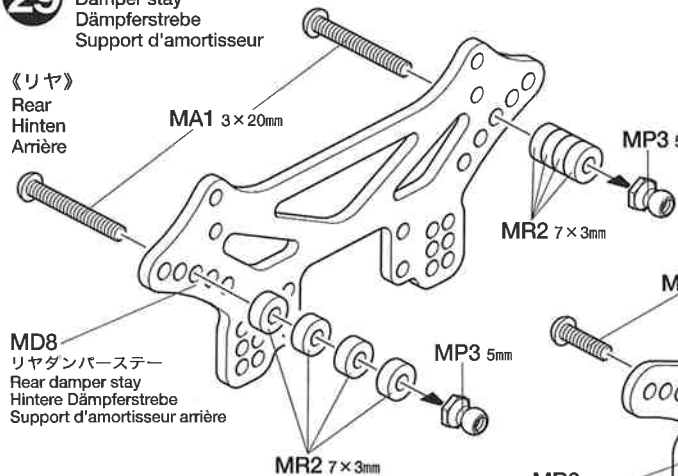
MP3 × 4 5mmピローボールナット  
 Ball connector nut  
 Kugellkopf-Mutter  
 Ecrou-connecteur à rotule



MR2 × 10 7×3mmスペーサー  
 Spacer  
 Distanzring  
 Entretoise

**29** 《ダンパーステーの組み立て》  
**Damper stay**  
**Dämpferstrebe**  
**Support d'amortisseur**

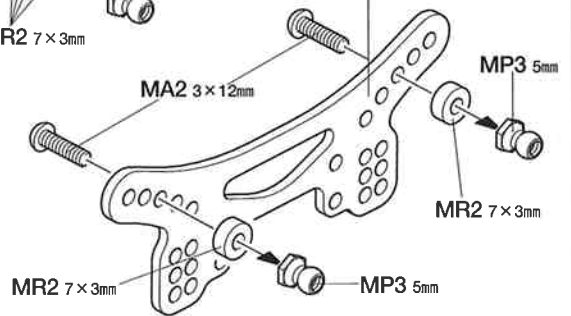
《リヤ》  
 Rear  
 Hinten  
 Arrière



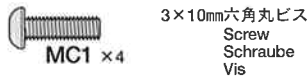
MD8 リヤダンパーステー  
 Rear damper stay  
 Hintere Dämpferstrebe  
 Support d'amortisseur arrière

《フロント》  
 Front  
 Vorder  
 Avant

MD7 フロントダンパーステー  
 Front damper stay  
 Vordere Dämpferstrebe  
 Support d'amortisseur avant

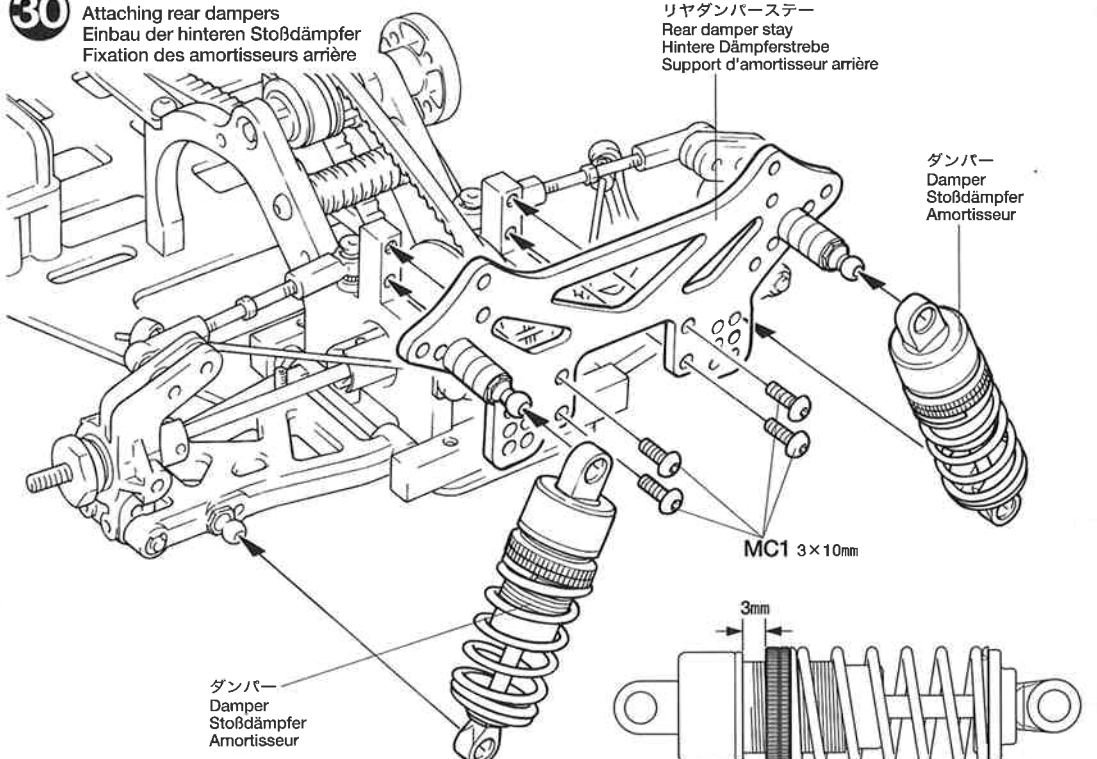


**30** 《リヤダンパーの取り付け》  
**Attaching rear dampers**  
**Einbau der hinteren Stoßdämpfer**  
**Fixation des amortisseurs arrière**



MC1 × 4 3×10mm六角丸ビス  
 Screw  
 Schraube  
 Vis

**30** 《リヤダンパーの取り付け》  
**Attaching rear dampers**  
**Einbau der hinteren Stoßdämpfer**  
**Fixation des amortisseurs arrière**



リヤダンパーステー  
 Rear damper stay  
 Hintere Dämpferstrebe  
 Support d'amortisseur arrière

ダンパー  
 Damper  
 Stoßdämpfer  
 Amortisseur

MC1 3×10mm

ダンパー  
 Damper  
 Stoßdämpfer  
 Amortisseur

**OPTIONS**

《ダンパーオイルのセッティング》  
 別売のタミヤシリコンダンパーオイルは、RCカーのオイルダンパー用に開発された高性能オイルです。温度が変化しても粘度変化が少なく、安定したダンピング効果を発揮。9種類のオイルが揃っていますので、路面状態やコースレイアウトに合わせて、幅広いダンパーセッティングが可能です。  
 ★キット付属のダンパーオイルは#400です。

**Tamiya Silicone Damper Oil**

ソフトセット SOFT SET (53443)	赤 RED	# 200
	橙 ORANGE	# 300
	黄 YELLOW	# 400
ミディアムセット MEDIUM SET (53444)	緑 GREEN	# 500
	青 BLUE	# 600
	紫 PURPLE	# 700
ハードセット HARD SET (53445)	ピンク PINK	# 800
	クリア CLEAR	# 900
	ライトブルー LIGHT BLUE	# 1000



**31** 《フロントダンパーの取り付け》  
Attaching front dampers  
Einbau der vorderen Stoßdämpfer  
Fixation des amortisseurs avant

3×10mm六角丸ビス  
Screw  
Schraube  
Vis  
**MC1** ×4

**32** 《モーターの取り付け》  
Attaching motor  
Motor-Einbau  
Fixation du moteur

3×8mm六角丸ビス  
Screw  
Schraube  
Vis  
**MA3** ×2

3×8mm六角皿ビス  
Screw  
Schraube  
Vis  
**MB6** ×2

3mmイモネジ  
Grub screw  
Madenschraube  
Vis pointeau  
**MC2** ×1

3mm皿ワッシャー  
Washer  
Beilagscheibe  
Rondelle  
**MR6** ×2

40Tピニオンギヤ  
40T Pinion gear  
40Z Motorritzel  
Pignon moteur 40 dents  
**MG6** ×1

**MD5** ×1  
スパーホルダー  
Spur holder  
Spornhalterung  
Support de couronne

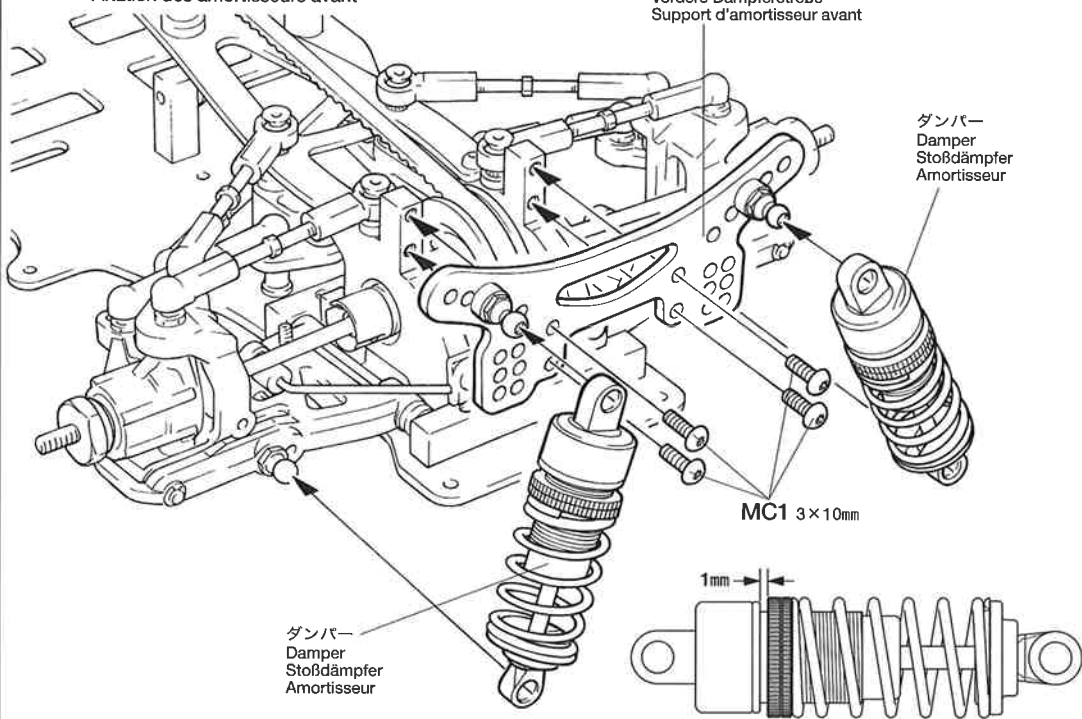
《ギヤ比》  
Gear ratio  
Getriebeübersetzung  
Rapport de pignonerie

★搭載するモーター、コースレイアウト等に  
合わせてスパー、ピニオンギヤの歯数(ギ  
ヤ比)をセッティングして下さい。  
★Select gear ratio according to the motor  
used or running surface condition.  
★Wählen Sie die Getriebeübersetzung ent  
sprechend dem eingesetzten Motor und  
dem Fahrbahnbelag.  
★Choisir le rapport de pignonerie en fonc  
tion du moteur ou du type de piste.

ピニオン Pinion gear	スパーギヤ/ Spur gear		
	112T	120T	128T
25T	—	—	10.92
26T	—	—	10.50
27T	—	—	10.11
28T	—	—	9.75
29T	—	—	9.42
30T	—	—	9.10
31T	—	8.26	8.81
32T	—	8.00	8.53
33T	—	7.76	—
34T	—	7.53	—
35T	—	7.31	—
36T	—	7.11	—
37T	—	6.92	—
38T	—	6.74	—
39T	6.13	6.56	—
40T	5.97	6.40	—
41T	5.83	—	—
42T	5.69	—	—
43T	5.56	—	—
44T	5.43	—	—
45T	5.31	—	—
46T	5.19	—	—
47T	5.08	—	—
48T	4.98	—	—

計算式  
Formula  
スパーギヤ歯数×32  
Spur gear teeth  
ピニオンギヤ歯数×15  
Pinion gear teeth

**31** 《フロントダンパーの取り付け》  
Attaching front dampers  
Einbau der vorderen Stoßdämpfer  
Fixation des amortisseurs avant

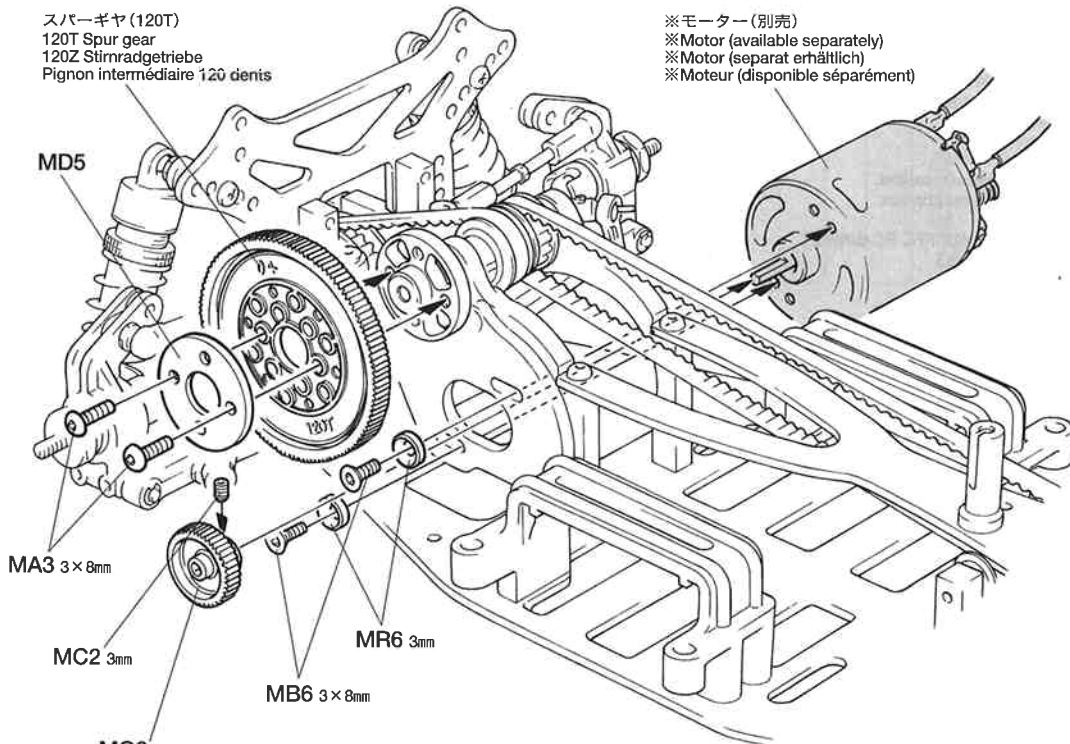


**32** 《モーターの取り付け》  
Attaching motor  
Motor-Einbau  
Fixation du moteur

スパーギヤ(120T)  
120T Spur gear  
120Z Stirnradgetriebe  
Pignon intermédiaire 120 dents

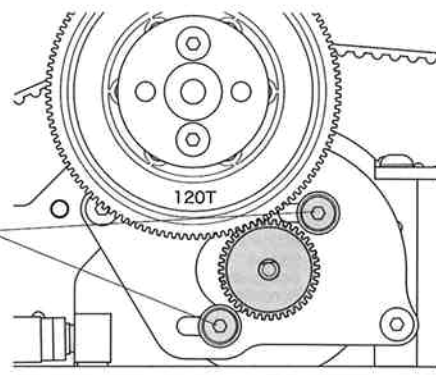
★スパーギヤは取り付けるモーターに合わせて選んで下さい。  
★Select spur gear according to the motor used.  
★Wählen Sie das Antriebszahnrad entsprechend dem verwendeten Motor.  
★Choisir du pignon intermédiaire en fonction de la moteur choisie.

※モーター(別売)  
※Motor (available separately)  
※Motor (separat erhältlich)  
※Moteur (disponible séparément)






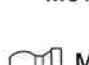




**MG6** 40T  
★モーターのギヤ比に合わせてピニオンギヤを  
使用するとき、04モジュール(別売)の物を使用  
して下さい。  
★Optional 0.4 module pinion gears can be used  
(available separately).  
★Wahlweise können Riemenscheiben mit Modul  
0,4 verwendet werden (getrennt erhältlich).  
★Des pignons module 0,4 optionnels peuvent être  
installés (disponible séparément).

★ビス(MB6)をゆるめて、モーターを移動してギヤが  
軽くなるようにすきまを調節します。  
★Loosen screws (MB6) and adjust to run smoothly.  
★Die (MB6) Schraube lockern und so einstellen, daß  
der Motor gleichmäßig läuft.  
★Desserrer les vis (MB6) et régler pour un fonction  
nement libre de la pignonerie.



**33** 《ラジオコントロールメカのチェック》  
 Checking R/C equipment  
 Überprüfen der RC-Anlage  
 Vérification de l'équipement R/C

-  3×8mm六角丸ビス  
Screw  
Schraube  
Vis  
**MA3** ×1
-  2.6×10mmキャップスクリュー  
Cap screw  
Zylinderkopfschraube  
Vis à tête cylindrique  
**MA4** ×1
-  3×10mmタッピングビス  
Tapping screw  
Schneidschraube  
Vis taraudeuse  
**MB2** ×1
-  2.6×10mmタッピングビス  
Tapping screw  
Schneidschraube  
Vis taraudeuse  
**MB4** ×1
-  3×10mm六角丸ビス  
Screw  
Schraube  
Vis  
**MC1** ×1
-  5mmビローボールナット  
Ball connector nut  
Kugelhkopf-Mutter  
Ecrou-connecteur à rotule  
**MP3** ×1
-  **MD3** ×2  
サーボセイバースプリング(金)  
Servo saver spring (gold)  
Servo-Saver-Feder (gold)  
Ressort de sauve-servo (doré)
-  **MD4** ×1  
サーボセイバースプリング(銀)  
Servo saver spring (silver)  
Servo-Saver-Feder (silver)  
Ressort de sauve-servo (chromé)

RADIO CHECK USING TAMIYA  
 ADSPEC R/C UNIT (See right.)

- ① Install battery.
- ② Extend antenna.
- ③ Loosen and extend.
- ④ Connect charged battery.
- ⑤ Switch on.
- ⑥ Switch on.
- ⑦ Trims at neutral.
- ⑧ Steering wheel in neutral.
- ⑨ Servo in neutral position.

PRÜFEN DER ADSPEC RC-EINHEIT  
 (Siehe Bild rechts.)




- ① Batterien einlegen.
- ② Antenne ausziehen.
- ③ Aufwickeln und langziehen.
- ④ Voll aufgeladenen Akku verbinden.
- ⑤ Schalter ein.
- ⑥ Schalter ein.
- ⑦ Trimmhebel neutral stellen.
- ⑧ Lenkrad neutral stellen.
- ⑨ Dies ist die Neutralstellung des Servos.

VERIFICATION DE L'ENSEMBLE  
 ADSPEC (Voir à droite.)

- ① Mettre en place la batterie.
- ② Déployer l'antenne.
- ③ Dérouler et déployer le fil.
- ④ Charger complètement la batterie.
- ⑤ Mettre en marche.
- ⑥ Mettre en marche.
- ⑦ Placer les trims au neutre.
- ⑧ Le volant de direction au neutre.
- ⑨ Le servo au neutre.

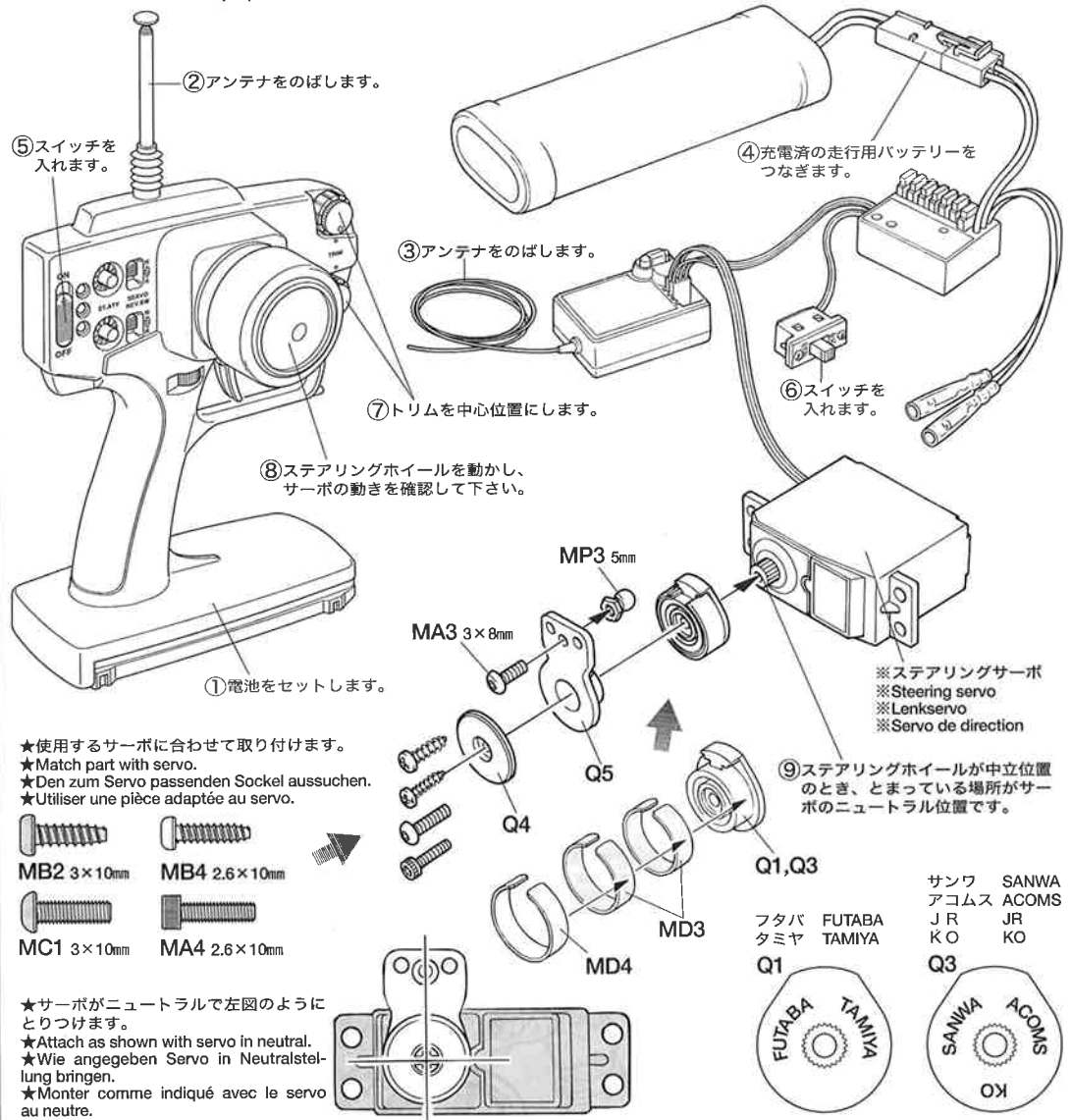
※の部品はキットには含まれていません。  
 Parts marked ※ are not in kit.  
 Teile mit ※ sind im Bausatz nicht enthalten.  
 Les pièces marquées ※ ne sont pas incluses dans le kit.

**34** 《ステアリングサーボの取り付け》  
 Attaching steering servo  
 Lenkservo-Einbau  
 Fixation du servo de direction

-  3×8mm六角皿ビス  
Screw  
Schraube  
Vis  
**MB6** ×4
-  **MR6** ×2  
3mm皿ワッシャー  
Washer  
Bellagscheibe  
Rondelle
-  **MK1** ×2  
サーボステー  
Servo stay  
Servohalterung  
Support de servo

**33** 《ラジオコントロールメカのチェック》  
 Checking R/C equipment  
 Überprüfen der RC-Anlage  
 Vérification de l'équipement R/C

★番号の順にチェックし、必ずサーボのニュートラルを確認して組み立てて下さい。  
 ★Make sure the servo is at neutral prior to assembly.  
 ★Servo vor dem Einbau in neutrale Stellung bringen.  
 ★S'assurer que le servo est au neutre avant assemblage.



①電池をセットします。  
 ②アンテナをのばします。  
 ③アンテナをのばします。  
 ④充電済の走行用バッテリーをつなぎます。  
 ⑤スイッチを入れます。  
 ⑥スイッチを入れます。  
 ⑦トリムを中心位置にします。  
 ⑧ステアリングホイールを動かし、サーボの動きを確認して下さい。  
 ⑨ステアリングホイールが中立位置のとき、とまっている場所がサーボのニュートラル位置です。

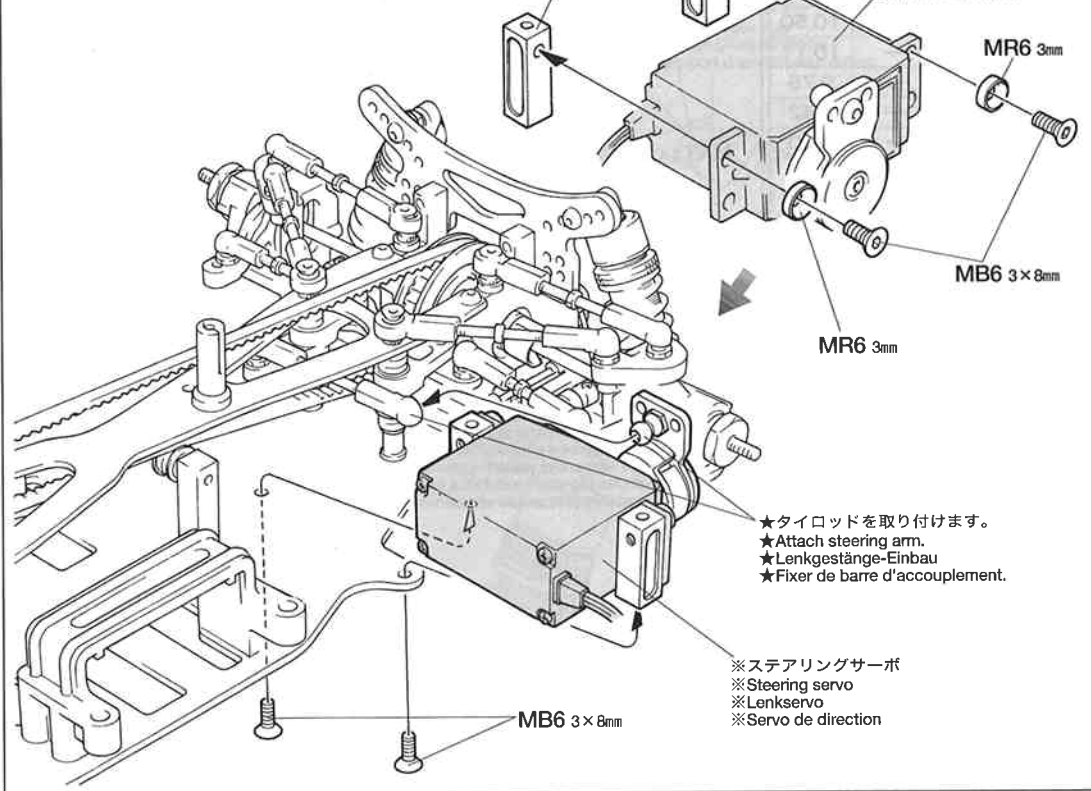
※ステアリングサーボ  
 ※Steering servo  
 ※Lenkservo  
 ※Servo de direction

★使用するサーボに合わせて取り付けます。  
 ★Match part with servo.  
 ★Den zum Servo passenden Sockel aussuchen.  
 ★Utiliser une pièce adaptée au servo.

★サーボがニュートラルで左図のようにとりつけます。  
 ★Attach as shown with servo in neutral.  
 ★Wie angegeben Servo in Neutralstellung bringen.  
 ★Monter comme indiqué avec le servo au neutre.

フタバ タミヤ	FUTABA TAMIYA	Q1	Q3
サンワ アコムス JR KO	SANWA ACOMS JR KO	Q1	Q3

**34** 《ステアリングサーボの取り付け》  
 Attaching steering servo  
 Lenkservo-Einbau  
 Fixation du servo de direction



※ステアリングサーボ  
 ※Steering servo  
 ※Lenkservo  
 ※Servo de direction

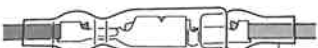
★タイロッドを取り付けます。  
 ★Attach steering arm.  
 ★Lenkgestänge-Einbau  
 ★Fixer de barre d'accouplement.

※ステアリングサーボ  
 ※Steering servo  
 ※Lenkservo  
 ※Servo de direction

**35** 《RC メカの取り付け》  
Attaching R/C unit  
Einbau der RC-Einheit  
Installation de l'ensemble RC

《モーターコードのつなぎ方》

Motor cables  
Motorkabel  
Câbles du moteur



C.P.R.ユニット、アンプ側  
Speed control  
Fahrtenregler  
Variateur de vitesse

モーター側  
Motor  
Moteur

+ (プラス) コード (赤、オレンジ)  
(+) Red, orange  
(+) Rot, orange  
(+) Rouge, orange

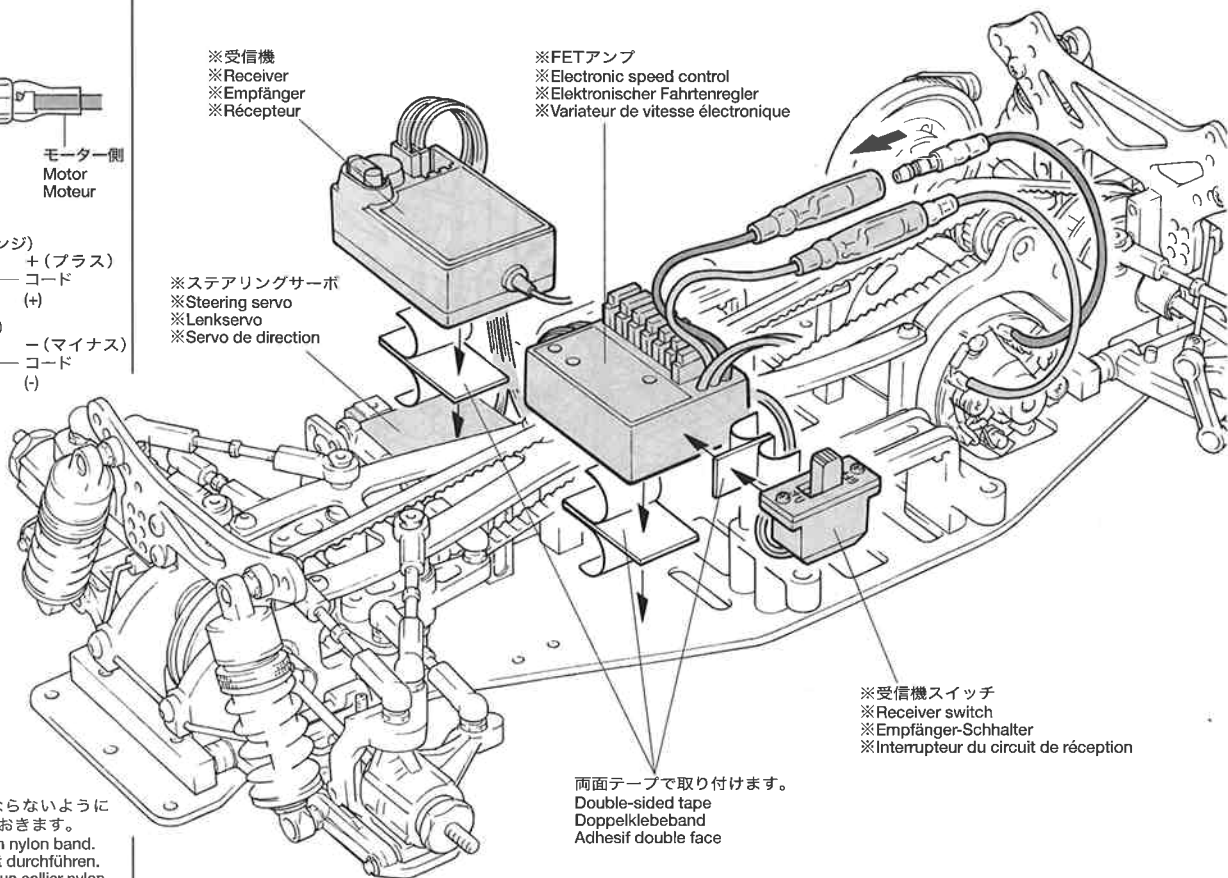
- (マイナス) コード (黒、青)  
(-) Black, blue  
(-) Schwarz, blau  
(-) Noir, bleu

★コネクター部はしっかりとつないでください。  
★Connect cables firmly.  
★Die Kabel fest zusammenstecken.  
★Connecter fermement les câbles.

★配線コードはジャマにならないようにナイロンバンドでたばねておきます。  
★Make cables together with nylon band.  
★Nylonband wie abgebildet durchführen.  
★Regrouper les câbles avec un collier nylon.

**35** 《RC メカの取り付け》  
Attaching R/C unit  
Einbau der RC-Einheit  
Installation de l'ensemble RC

★RCメカが駆動ベルトに当たらないように取り付け下さい。  
★Make sure R/C unit clear the drive belt.  
★Stellen Sie sicher, daß die R/C-Einheit nicht den Antriebsriemen berühren.  
★S'assurer que les ensembles R/C soient éloignés du courroie.



※受信機  
※Receiver  
※Empfänger  
※Récepteur

※FETアンプ  
※Electronic speed control  
※Elektronischer Fahrtenregler  
※Variateur de vitesse électronique

※ステアリングサーボ  
※Steering servo  
※Lenkservo  
※Servo de direction

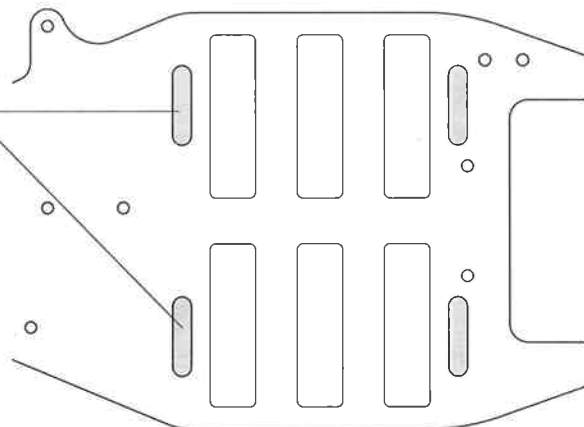
※受信機スイッチ  
※Receiver switch  
※Empfänger-Schalter  
※Interrupteur du circuit de réception

両面テープで取り付けます。  
Double-sided tape  
Doppelklebeband  
Adhésif double face

**36** 《ホイールの組み立て》  
Wheel assembly  
Rad-Zusammenbau  
Assemblage des roues

★タイヤを接着する前には必ずゴムタイヤ接着プライマー(OP.417)、中性洗剤で油分をおとして下さい。タイヤとホイールがしっかりと接着できます。  
★Wipe tire surface with detergent or 53417 Rubber Tire Application Primer.  
★Die Reifenboderfläche mit feuchtem Tuch abwischen. Mit Spülmittel abwaschen wenn nötig.  
★Nettoyer les pneus avec un détergent ou 53417 Rubber Tire Application Primer.

★振り分けタイプバッテリーを搭載する場合には右図のロアデッキの穴をふさがないようにRCメカを搭載して下さい。  
★When using separate type batteries, make sure not to close openings shown at right with R/C units.  
★Bei der Verwendung von separaten Batterien ist darauf zu achten, die rechts abgebildeten Öffnungen nicht mit RC-Elementen zuzubauen.  
★Pour utiliser des accus disposés en 3x2, ne pas obturer les ouvertures montrées à droite avec les équipements RC.



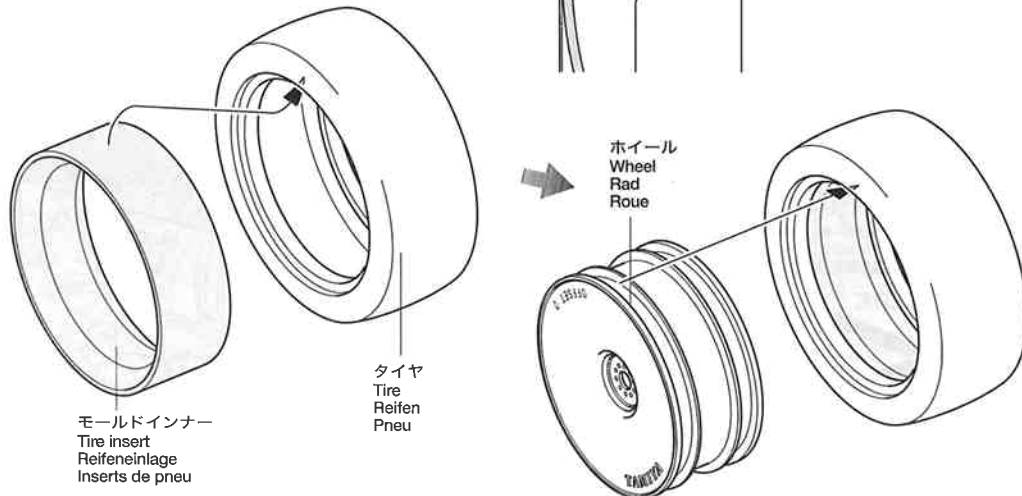
**36** 《ホイールの組み立て》  
Wheel assembly  
Rad-Zusammenbau  
Assemblage des roues

★4個作ります。  
★Make 4.  
★4 Satz anfertigen.  
★Faire 4 jeux.



★タイヤとホイールの間に瞬間接着剤をながし込んで接着します。  
★Apply instant cement.  
★Sekundenkleber auftragen.  
★Appliquer de la colle rapide (cyanoacrylate).

★タイヤをホイールのみぞにはめます。  
★Fit into grooves.  
★Reifen richtig in die Felgen eindrücken.  
★Insérer dans les rainures.



モールドインナー  
Tire insert  
Reifeneinlage  
Inserts de pneu




タイヤ  
Tire  
Reifen  
Pneu

ホイール  
Wheel  
Rad  
Roue

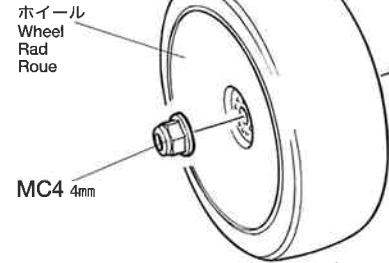
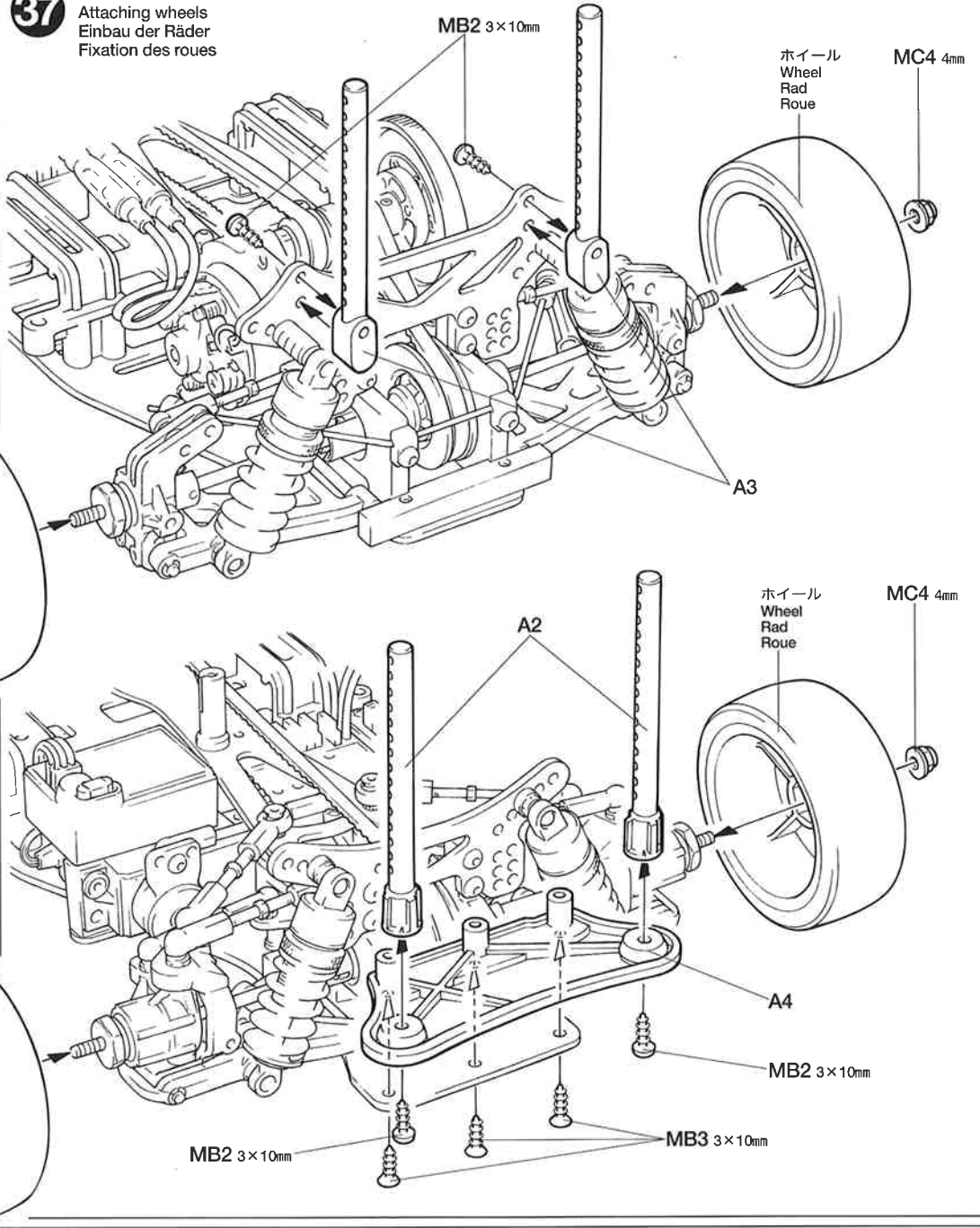
**TAMIYA CA CEMENT** (ゴムタイヤ用) タミヤ瞬間接着剤  
●RCカーのゴムタイヤ専用に開発された瞬間接着剤です。コーナリング中などのタイヤの変形に耐える強力な接着力はもちろん、粘度が低いので組立て時に接着剤が隅々まで行きわたりやすいのも特徴です。5gアルミチューブ入りで、約20本のタイヤを接着することができます。マイクロノズル2本付き



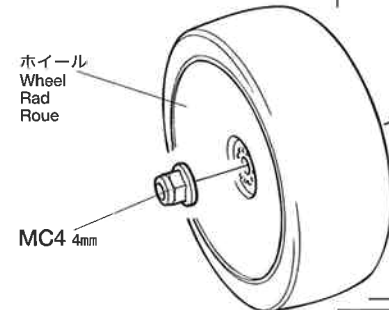
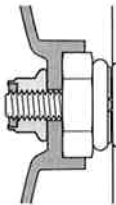
**37** 《ホイールの取り付け》  
Attaching wheels  
Einbau der Räder  
Fixation des roues

-  3×10mmタッピングビス  
Tapping screw  
Schneidschraube  
Vis taraudeuse  
MB2 ×4
-  3×10mm皿タッピングビス  
Tapping screw  
Schneidschraube  
Vis taraudeuse  
MB3 ×3
-  4mmフランジロックナット  
Flange lock nut  
Sicherungsmutter  
Ecrou nylstop à flasque  
MC4 ×4

**37** 《ホイールの取り付け》  
Attaching wheels  
Einbau der Räder  
Fixation des roues



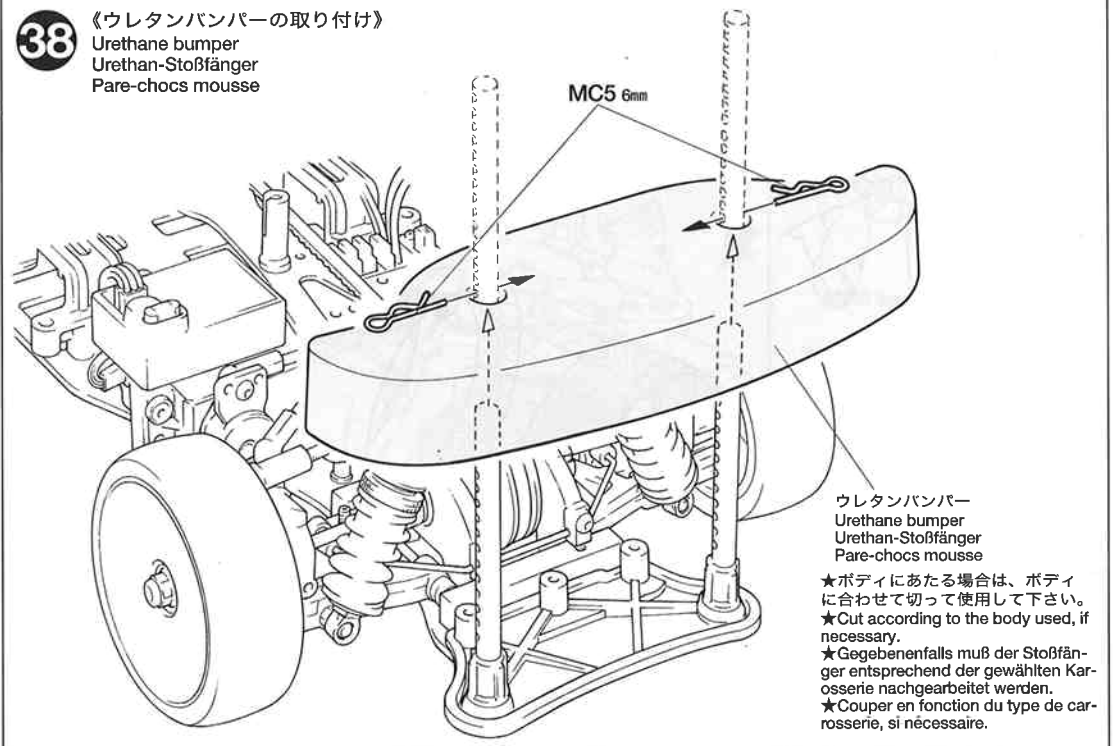
★ナイロン部まで締め込みます。  
★Tighten up into nylon portion.  
★Anziehen, bis Gewinde aus Nylon-Sicherungssteil schaut.  
★Serrer jusqu'à la bague en nylon.



**38** 《ウレタンバンパーの取り付け》  
Urethane bumper  
Urethan-Stoßfänger  
Pare-chocs mousse

-  6mmスナップピン  
Snap pin  
Federstift  
Epingle métallique  
MC5 ×2

**38** 《ウレタンバンパーの取り付け》  
Urethane bumper  
Urethan-Stoßfänger  
Pare-chocs mousse



ウレタンバンパー  
Urethane bumper  
Urethan-Stoßfänger  
Pare-chocs mousse

★ボディにあたる場合は、ボディに合わせて切って使用して下さい。  
★Cut according to the body used, if necessary.  
★Gegebenenfalls muß der Stoßfänger entsprechend der gewählten Karosserie nachgearbeitet werden.  
★Couper en fonction du type de carrosserie, si nécessaire.

**TAMIYA** CRAFT TOOLS

良い工具選びは製作づくりのための第一歩。本格派をめざすモデラーにふさわしいタミヤクラフトツール。耐久性も高く、使いやすい高品質な工具です。

**SIDE CUTTER for PLASTIC**

精密ニッパー  
(プラスチック用)



ITEM 74001

**LONG NOSE w/CUTTER**

ラジオペンチ

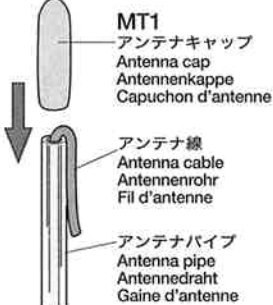


ITEM 74002

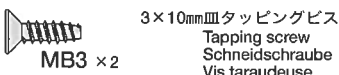
**39** 《走行用バッテリーの搭載》  
Running battery  
Fahrakku  
Pack de propulsion



《アンテナキャップの取り付け》  
Antenna cap  
Antennenkappe  
Capuchon d'antenne

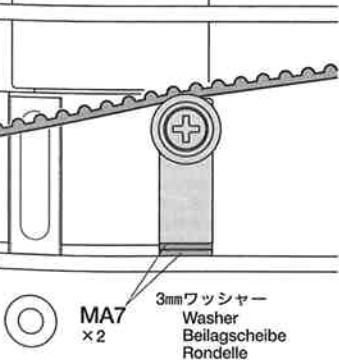


**40** 《J2の取り付け》  
Attaching J2  
Befestigung von J2  
Fixation J2

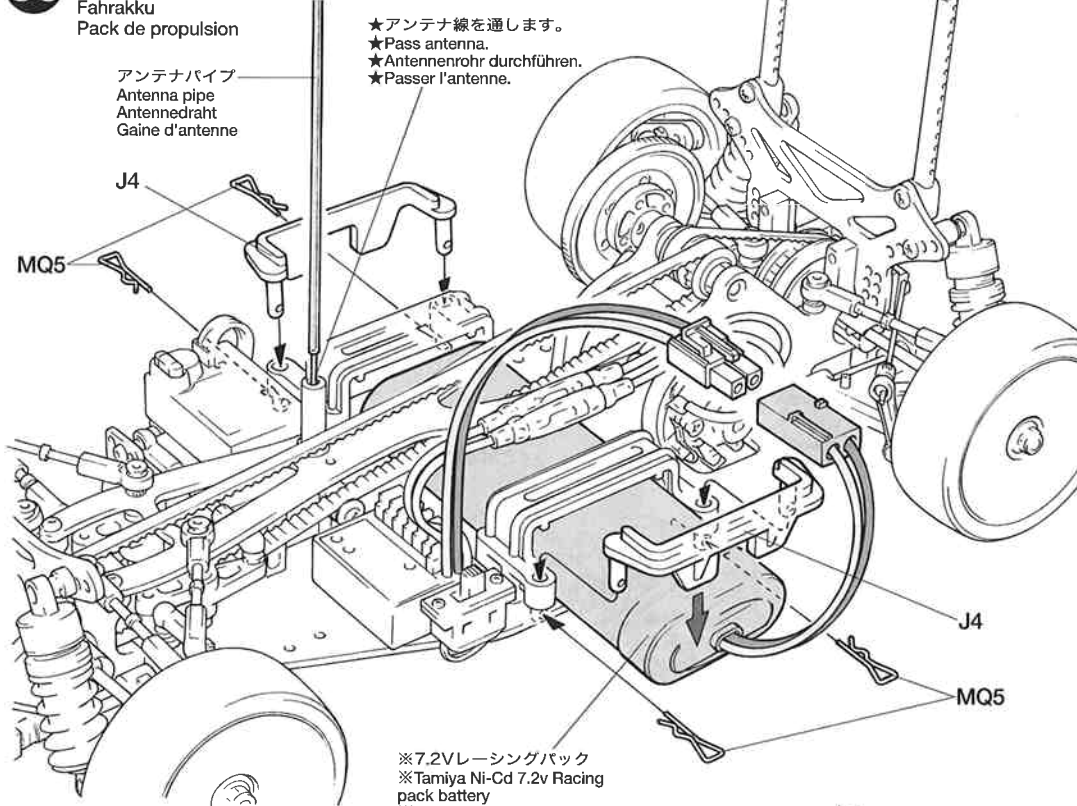


《テンションナーの調整》  
Tension pulley  
Riemenspannrolle  
Poulie de tension

★ベルトがたるみ、歯トビする様でしたら3mmワッシャー (MA7) を利用してテンションナーの高さを変えて調整して下さい。  
★Adjust tension by altering tension pulley position. Use 3mm washer (MA7).  
★Spannung durch Änderung der Lage der Riemenspannrolle einstellen. Die Beilagscheibe (MA7) verwenden.  
★Régler la tension en modifiant la position de la poulie de tension. Utiliser la rondelle (MA7).

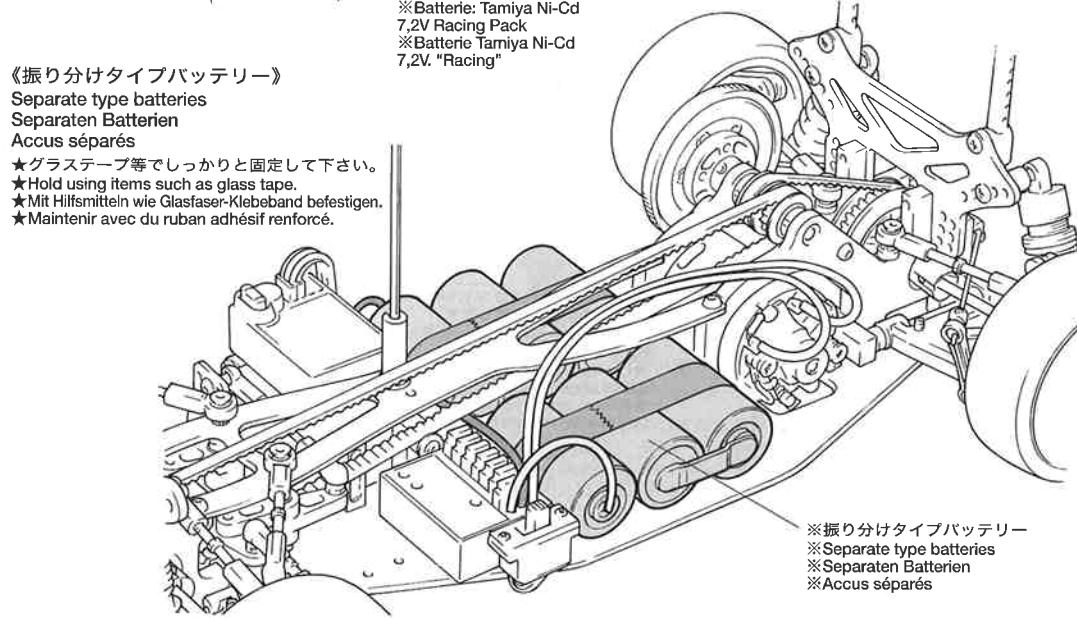


**39** 《走行用バッテリーの搭載》  
Running battery  
Fahrakku  
Pack de propulsion

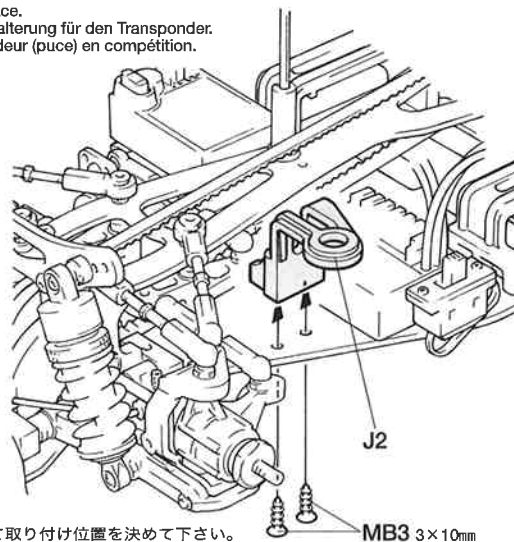
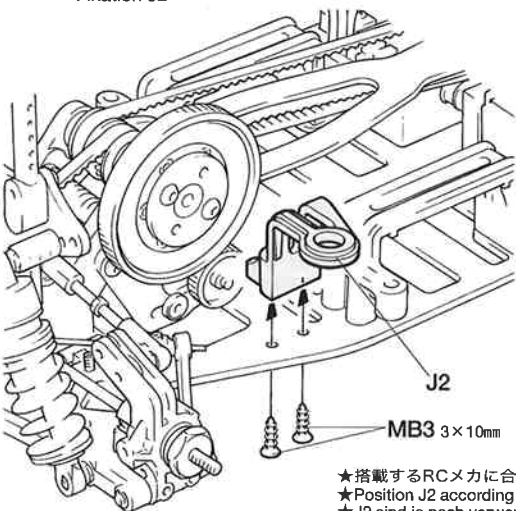


《振り分けタイプバッテリー》  
Separate type batteries  
Separaten Batterien  
Accus séparés

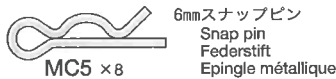
★グラステープ等でしっかりと固定して下さい。  
★Hold using items such as glass tape.  
★Mit Hilfsmitteln wie Glasfaser-Klebeband befestigen.  
★Maintenir avec du ruban adhésif renforcé.



**40** 《J2の取り付け》  
Attaching J2  
Befestigung von J2  
Fixation J2



**41** 《ボディの取り付け》  
**Attaching body**  
**Aufsetzen der Karosserie**  
**Fixation de la carrosserie**



《走行用ボディ》

**Body shell**  
**Karosserie**  
**Carrosserie**

★取り付けるボディによって車の走行性能、操縦フィーリングが違います。走らせる場所や走らせ方でボディを変えてみるのも良いでしょう。

★Down force effect can be adjusted by attaching different body. Select according to running surface condition.

★Bei Anbringung verschiedener Karosserien kann der Anpressdruck verändert werden. Entscheiden Sie sich nach Fahrbahnbelag.

★L'appui au sol peut être modifié en changeant de type de carrosserie. Choisir en fonction des conditions de piste.



Ferrari 360 Modena Challenge



Loctite Zexel GT-R

**TAMIYA** **CRAFT TOOLS**

**ANGLED TWEEZERS**

ツル首ピンセット

ITEM 74003

**(+)SCREWDRIVER-L**

プラスドライバー-L(5×100)

ITEM 74006

**(+)SCREWDRIVER-M**

プラスドライバー-M(4×75)

ITEM 74007

**DESIGN KNIFE**

デザインナイフ

ITEM 74020

**NUT DRIVER 7mm**

ボックスドライバー-7mm

ITEM 74027

**NUT DRIVER 5.5mm**

ボックスドライバー-5.5mm

ITEM 74028

**GRUB DRIVER 1.5mm**

六角レンチドライバー-1.5mm

ITEM 74029

**PRECISION CALIPER**

精密ノギス

ITEM 74030

タミヤインターネット  
 ホームページアドレス  
<http://www.tamiya.com>

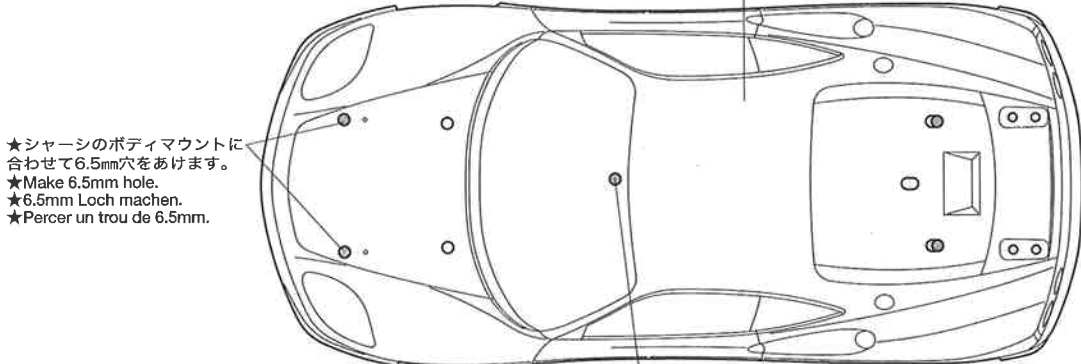
**41** 《ボディの取り付け》  
**Attaching body**  
**Aufsetzen der Karosserie**  
**Fixation de la carrosserie**

- ★シャーシのボディマウント位置に合わせてボディ取り付け用の穴をあけて下さい。
- ★Make holes according to the body mount used.
- ★Bohren Sie die Löcher passend zu den verwendeten Karosseriehaltern.
- ★Percer des trous en fonction des supports de carrosserie.

《SP.896 フェラーリ 360 モデナの搭載例》

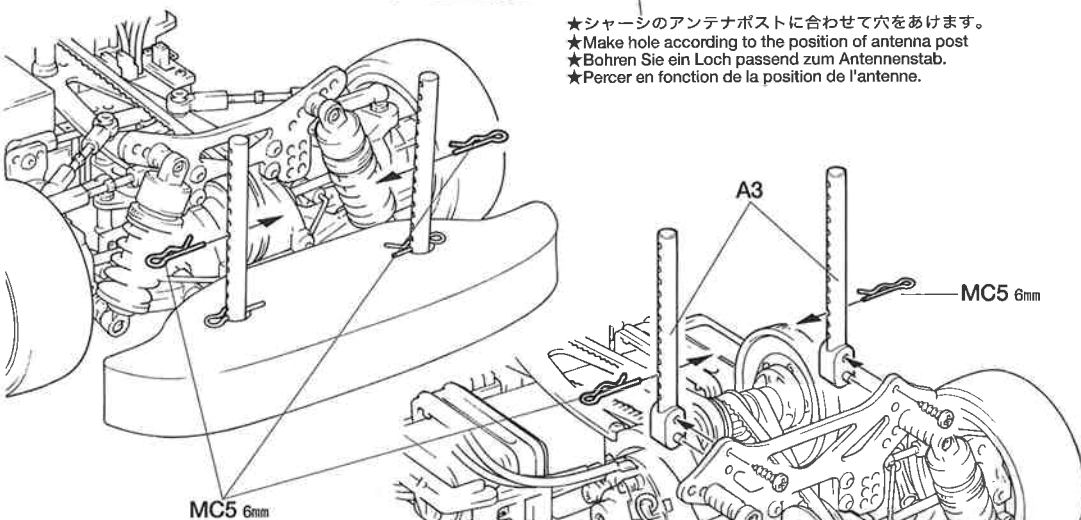
**Attaching 50896 Ferrari Modena 360 Body Parts (example)**  
**Anbringung der 50896 Ferrari Modena 360 Karosserieteile (Beispiel).**  
**Exemple : installation d'une carrosserie de Ferrari 360 Modena (50896).**

- ※ボディ(別売)
- ※Body (available separately)
- ※Karosserie (separat erhältlich)
- ※Carrosserie (disponible séparément)



★シャーシのボディマウントに合わせて6.5mm穴をあけます。  
 ★Make 6.5mm hole.  
 ★6.5mm Loch machen.  
 ★Percer un trou de 6.5mm.

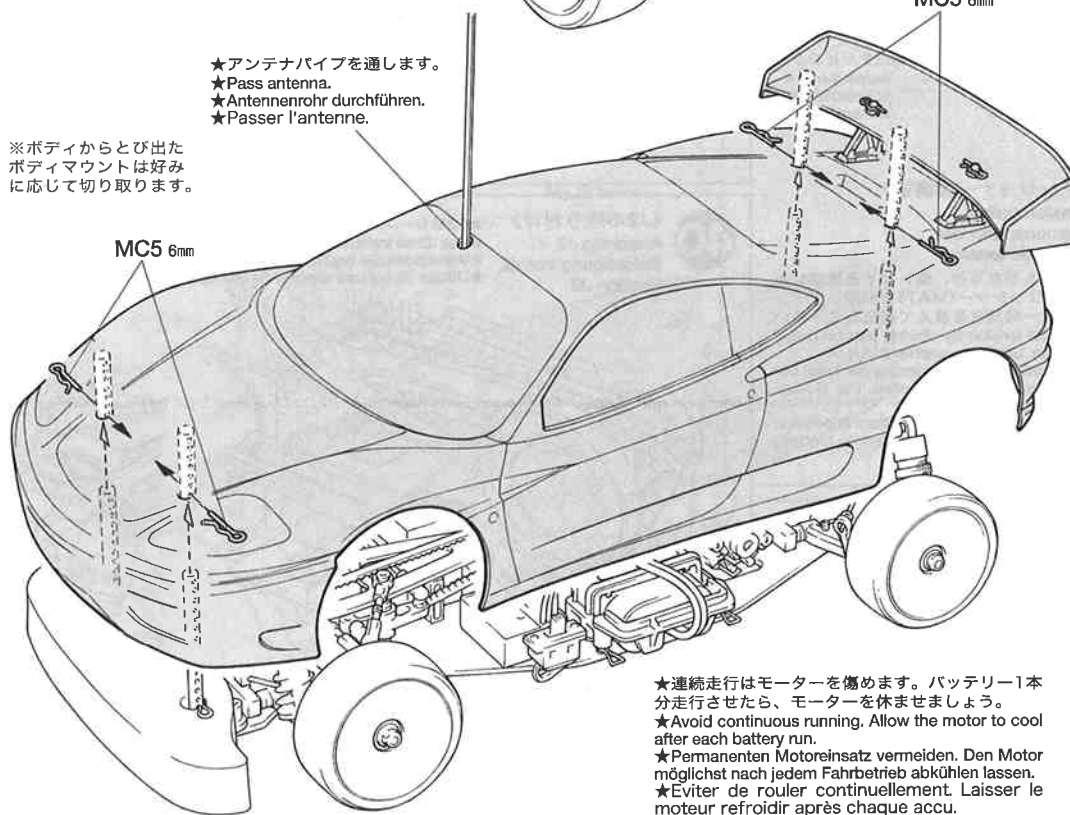
★シャーシのアンテナポストに合わせて穴をあけます。  
 ★Make hole according to the position of antenna post  
 ★Bohren Sie ein Loch passend zum Antennenstab.  
 ★Percer en fonction de la position de l'antenne.



★リアのボディマウント(A3)の取り付けを右図のように変更します。  
 ★Attach rear body mount (A3) as shown at right  
 ★Die hintere Karosseriehalterung (A3) wie rechts abgebildet anbringen.  
 ★Fixer le support de carrosserie arrière (A3) comme montré à droite.

★アンテナパイプを通します。  
 ★Pass antenna.  
 ★Antennenrohr durchführen.  
 ★Passer l'antenne.

※ボディからとび出たボディマウントは好みに応じて切り取ります。



★連続走行はモーターを傷めます。バッテリー1本分走行させたら、モーターを休ませましょう。  
 ★Avoid continuous running. Allow the motor to cool after each battery run.  
 ★Permanenten Motoreinsatz vermeiden. Den Motor möglichst nach jedem Fahrbetrieb abkühlen lassen.  
 ★Eviter de rouler continuellement. Laisser le moteur refroidir après chaque accu.



# TRF414

1/10th SCALE  
RADIO CONTROL RACING CAR

## CHASSIS KIT

### TRF414Mのセッティング

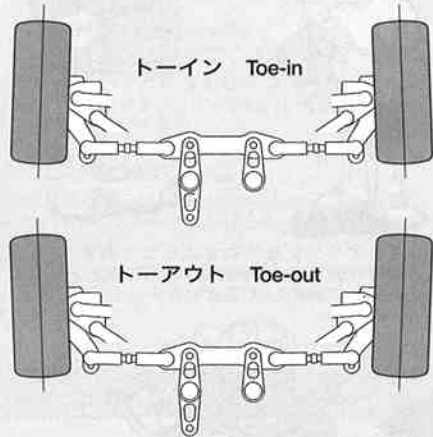
RCカーはドライバーの操縦の仕方や路面コンディションなどの様々な条件によって、その特性が変わってきます。自分のもっともコントロールしやすいマシンに仕上げていくのがセッティング。組み立て途中に示した各部の寸法やダンパーの調整を基本に、セッティングを進めてください。

#### ●タイヤを選ぶ

セッティングの第一段階は路面にあったタイヤを選ぶことです。路面温度によってファイバーモールドタイヤ・タイプA(冬用)とタイプB(夏用)を使い分けて下さい。モールドインナーの固さ(ソフト、ハード)を変えることによってセッティングの幅が広がります。

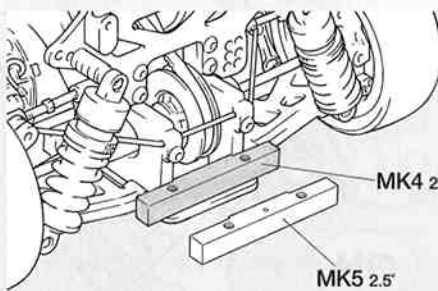
#### ●トリア角(トリアイン・トリアアウト)

トリアインをつけた場合、直進性が良くなり、ステアリングの切り始めの反応がおだやかになります。トリアアウトにした場合は、逆にステアリングの反応がシャープになります。ただし、どちらもつけすぎると抵抗になってスピードを低下させたり、アンダーステアやオーバーステアが強くなって操縦しにくいステアリング特性になってしまいます。



★フロントのトリアイン調整はタイロッドの長さを変えることで調整します。  
★Adjust tie-rod length for adding a little toe-in to front.

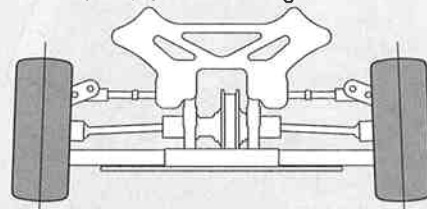
★リアのトリアイン調整はサスアームブロックを変えることで変更できます。  
★Replace suspension arm block for adding a little toe-in to rear.



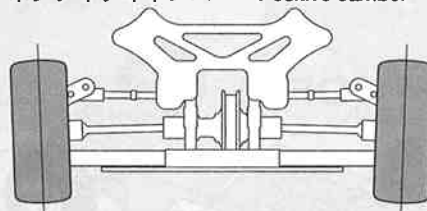
#### ●キャンバー角

コーナリング中のマシンには遠心力が働くため、車体がコーナーの外側に傾きます。このとき、タイヤにキャンバー角をつけることで接地面積を変え、タイヤのグリップ力を増やしたり減らしたりする事ができます。コーナリング中のグリップを増やすにはネガティブキャンバーに、減らすにはポジティブキャンバーにセッティングします。

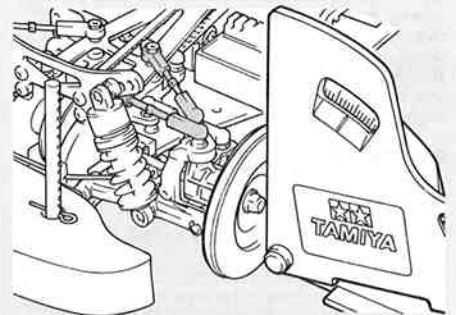
ネガティブキャンバー Negative camber



ポジティブキャンバー Positive camber



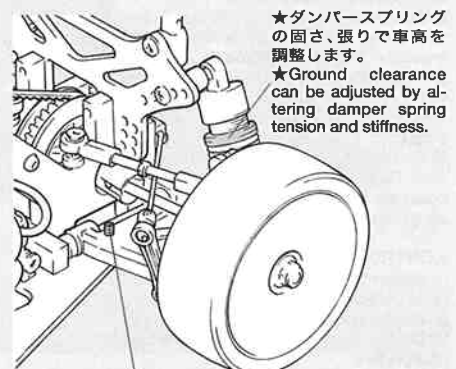
キャンバー調整は、説明図中でセッティングがとれていますが走りにくい時に調節します。TRF414Mでは、アッパーアームの長さをのばせばポジティブキャンバーがつき、縮めればネガティブキャンバーがつきます。



★アッパーロッドの長さを変えることで調整します。  
★Adjust rod length by rotating adjuster.

#### ●車高・リバウンドストローク

車高・リバウンドストロークはコーナリングや加速、ブレーキングの車の姿勢変化に影響します。車高はダンパースプリングの固さ、張りで調整し、リバウンドストロークはアームの3×12mmホロービスで調整します。



★ダンパースプリングの固さ、張りで車高を調整します。  
★Ground clearance can be adjusted by altering damper spring tension and stiffness.

★3×12mmホロービスのネジ込みで、シャーシとのすき間でリバウンドストロークを調整します。  
★Adjust rebound stroke by rotating 3x12mm screw.

### SETTING-UP THE MODEL

To greatly enhance the overall performance of your car, it is necessary to tune the vehicle to the track (and its surface conditions) on which you will be racing. Make adjustments referring to the instruction manual, keeping in mind that "balance" is the key word.

#### ●TIRES

Tires have a great influence on the performance of the car, and are normally the first components tuned. Select the right tires for the track you are racing on.

#### ●TOE-IN AND TOE-OUT

Adjusting the car to toe-in a little, by pointing the wheels inwards, provides the car with good straight running and moderate steering characteristics. Toe-out, which point the wheels outwards, gives sharp and crisp steering. Take care not to overdo. Begin with a little toe-in and work from there.

#### ●CAMBER ANGLE

While taking the corners, the car is forced to go outwards, causing instability. The area of contact on each tire is determined by the camber angle, and therefore the traction of the tires can be made greater or lesser by adjustment of camber angle. To increase traction during cornering, adjust camber angle negative, and reduce traction, adjust for positive camber.

#### ●GROUND CLEARANCE AND REBOUND STROKE

Ground clearance and/or rebound stroke has a great effect on stability during cornering, acceleration, and braking. Ground clearance can be adjusted by altering damper spring tension and stiffness. Rebound stroke can be adjusted by rotating 3x12mm screw on suspension arms.

### ANPASSUNG DES MODELLS

Um die allgemeine Leistung Ihres Wagens stark zu verbessern, ist es notwendig, das Fahrzeug auf den Untergrund (und die Oberflächenstruktur), auf dem Sie Rennen fahren wollen, abzustimmen. Für die Veränderungen beziehen Sie sich bitte auf die Gebrauchsanweisung, und denken Sie daran, daß "Balance" das Schlüsselwort ist.

#### ●REIFEN

Die Reifen haben einen großen Einfluß auf die Leistung des Wagens und werden meist als erstes "getunt". Wählen Sie die richtigen Reifen für den Untergrund, auf dem Sie fahren wollen.

#### ●VORSPUR UND NACHSPUR

Geringfügige Einstellung der Räder nach innen sorgt für guten Geradeauslauf und gemäßigte Lenkeigenschaften. Bei der Nachspur (Räder zeigen leicht nach außen) zeigt sich eine scharfe und harte Lenkung. Seien Sie vorsichtig, nicht zu übertreiben, fangen Sie mit leichter Vorspur an, und orientieren Sie sich vor dort aus.

#### ●KRÜMMUNGSWINKEL

Bei Durchfahren von Kurven wird das Fahrzeug nach Außen gezwungen, was Instabilität verursacht. Die Kontaktfläche jeden Reifens wird vom Krümmungswinkel bestimmt, und so kann die Bodenhaftung der Reifen durch die Veränderung des Krümmungswinkels erhöht oder verringert werden. Um die Bodenhaftung in Kurven zu erhöhen, verringern Sie den Krümmungswinkel, und vergrößern Sie den Winkel für weniger Haftung.

#### ●BODENFREIHEIT UND AUSFEDERUNGSHUB

Die Bodenfreiheit und der Ausfederungshub kann großen Einfluss auf die Fahrstabilität in Kurven, sowie beim Beschleunigen und Bremsen haben. Die Bodenfreiheit lässt sich an der Schraubenfeder einstellen. Der Ausfederungshub kann mit der 3x12mm Schraube auf dem Querlenker eingestellt werden.

### REGLAGE DU MODELE

Pour améliorer les performances générales de votre voiture il est impératif de l'adapter aux conditions du terrain où auront lieu les évolutions. Effectuer les réglages en vous référant au manuel d'instructions en ayant en permanence à l'esprit que "l'équilibre" est l'idée directrice.

#### ●PNEUS

Ils influent considérablement sur le comportement de la voiture. Ce sont les premiers éléments à considérer. Sélectionner des pneus adaptés à la piste d'évolution.

#### ●PINCEMENT ET OUVERTURE

On optera pour un léger pincement (orientation des roues vers l'intérieur) qui assure un meilleur comportement en ligne droite sans trop altérer celui en virage ou une ouverture (orientation des roues vers l'extérieur) qui génère une réponse rapide et précise en courbe. Dans l'une ou l'autre des alternatives, ne pas atteindre des angles trop importants. Commencer le réglage par un léger pincement et corriger par étapes.

#### ●ANGLE DE CARROSSAGE

En virage, la voiture a tendance à s'échapper vers l'extérieur causant une instabilité. La surface de contact de chaque pneu est déterminée par l'angle de carrossage. En conséquence, la traction des pneus peut être augmentée ou diminuée en faisant varier l'angle de carrossage. Pour accroître la traction en virage, opter pour une valeur négative et vice versa.

#### ●LA GARDE AU SOL ET LE REBOND

La garde au sol et/ou le rebond ont une incidence importante sur la stabilité en virage, accélération et freinage. L'ajustement de la garde au sol s'effectue par le ressort hélicoïdal. Le rebond se règle au moyen de la vis 3x12mm sur le bras de suspension.

# TRF414 1/10th SCALE RADIO CONTROL RACING CAR CHASSIS KIT

●走らせない時はバッテリーを必ずはずしておきましょう。

## SAFETY PRECAUTIONS

Follow the outlined rules for safe radio control operation.

- Avoid running the car in crowded areas and near small children.
- Make sure that no one else is using the same frequency in your running area. Using the same frequency at the same time can cause serious accidents, whether it's driving, flying, or sailing.
- Avoid running in standing water and rain. If R/C unit, motor, or battery get wet, clean and dry thoroughly in a dry shaded area.

## R/C OPERATING PROCEDURES

- ① Make sure the transmitter controls and trims are in neutral. Switch on transmitter.
- ② Switch on receiver.
- ③ Inspect operation using transmitter before running.
- ④ Adjust steering servo and trim so that the model runs straight with transmitter in neutral.
- ⑤ Reverse sequence to shut down after running.
- ⑥ Make sure to disconnect/remove all batteries.
- ⑦ Completely remove sand, mud, dirt etc.
- ⑧ Apply grease to suspension, gears, bearings, etc.
- ⑨ Store the car and batteries separately when not in use.

## TIPS ZUR SICHERHEIT

Beachten Sie die folgenden Richtlinien für fehlerfreien Betrieb.

- Vermeiden Sie das Fahren des Autos an überfüllten Plätzen und in der Nähe von kleinen Kindern. Gebrauchen Sie nie die Straße für R/C Rennen.
- Prüfen Sie, daß niemand in der Umgebung dieselbe Frequenz benutzt, denn dadurch können Unfälle entstehen - sowohl beim Fahren, Fliegen oder Segeln.
- Vermeiden Sie das Fahren durch Pfützen und während Regen. Wenn das R/C Fahrzeug, der Motor oder die Batterien naß werden, müssen Sie alles sorgfältig im Trockenen säubern und reinigen.

## KONTROLLEN VOR DER FAHRT

- ① Stellen Sie sicher, daß die Trimmhebel am Sender nicht verstellt sind.
- ② Empfänger einschalten.
- ③ Die Funktion vor Abfahrt mit dem Sender überprüfen.
- ④ Richten Sie das Lenkservo durch Einstellung am Gestänge so ein, daß das Modell bei neutraler Sender-Trimming geradeaus fährt.
- ⑤ Nach dem Fahrbetrieb in umgekehrter Reihenfolge vorgehen.
- ⑥ Die Batterien herausnehmen bzw. abklemmen.
- ⑦ Entfernen Sie Sand, Matsch, Schmutz etc.
- ⑧ Fetten Sie die Aufhängung, Getriebe, Federungen etc. ein.
- ⑨ Bei Nichtgebrauch Auto und Akkus getrennt verwahren.

## MESURES DE SECURITE

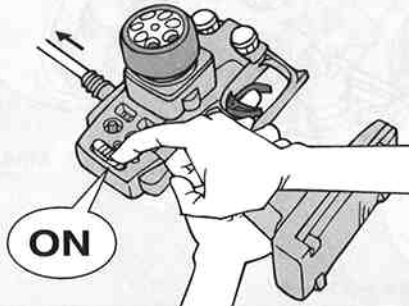
Veuillez respecter impérativement les règles de sécurité suivantes lors de l'utilisation de votre ensemble RC.

- Éviter de faire évoluer la voiture à proximité de jeunes enfants ou dans la foule. Ne jamais utiliser sur la voie publique!
- Assurez-vous que personne d'autre n'utilise la même fréquence sur le même terrain que vous. Utiliser la même fréquence en même temps peut être source de sérieux accidents, pendant la conduite, le vol ou la navigation des modèles R/C.
- Ne jamais faire évoluer le modèle sous la pluie ou sur une surface mouillée. Si le moteur, les accus, le récepteur ou les servos prenaient l'humidité, les nettoyer avec un chiffon et les laisser sécher.

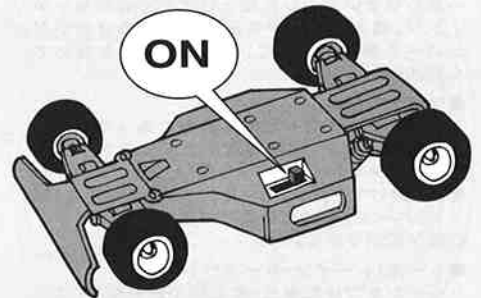
## PROCEDURE DE MISE EN MARCHÉ

- ① Assurez-vous que les trims soient au neutre. Mettre en marche l'émetteur.
- ② Mettre en marche le récepteur.
- ③ Vérifiez la bonne marche de votre radiocommande avant de rouler.
- ④ Le trim de direction doit être réglé pour que manche au neutre, le modèle évolue en ligne droite.
- ⑤ Faites les opérations inverses après utilisation de votre ensemble R/C.
- ⑥ Assurez-vous que les batteries soient bien débarrassées et sortez-les du modèle.
- ⑦ Enlever sable, poussière, boue etc...
- ⑧ Graisser les pignons, articulations...
- ⑨ Rangez la voiture et les accus séparément.

《RCカーの走らせかた》 ★この走らせかたの順番はかならず守って下さい。スイッチのON/OFFの順番を間違えると他の電波の混信によってRCカーが暴走する場合があります。



① 送信機のアンテナをのぼし、スイッチをONにします。



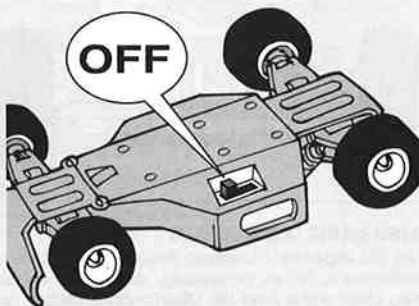
② 次にRCカー側のスイッチをONにして下さい。



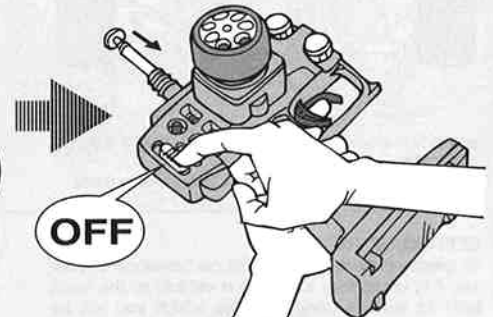
③ 走らせる前にRCカーを台の上に乗せ、各部の動きをチェックします。



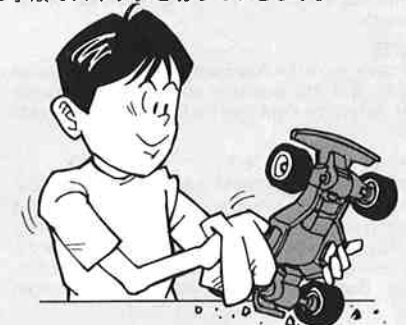
④ ステアリングを使わず走らせてみます。まっすぐに走らない場合はステアリングトリムを使って調節して下さい。



⑤ 走行を終わらせる時は、かならず走らせる時の逆の手順でスイッチを切っていきます。



⑥ 走らせたあとは、かならずバッテリーをはずしておきましょう。



⑦ RCカーについた泥や砂、汚れなどはやわらかな布などできれいに拭き取りましょう。



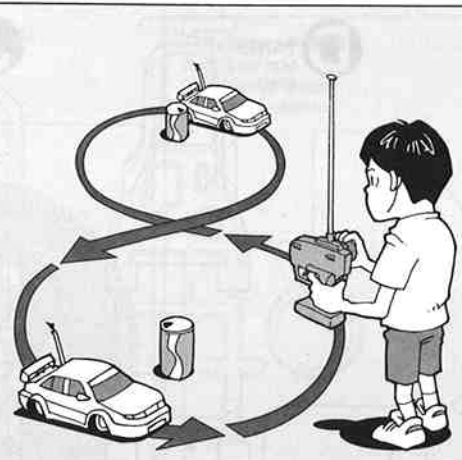
⑧ ギヤや軸受け部、サスペンションなどの可動部はグリスをさしておきましょう。



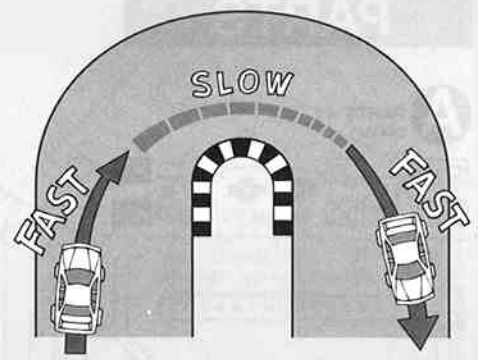
⑨ あとかたづけをしっかりとしましょう。その時、バッテリーは別々にしておきます。



- 大きく楕円を描くように走らせてみよう。
- Practice to achieve a large regular oval.
- Üben Sie, bis Sie ein sauberes Oval fahren können.
- Exercez vous à décrire un grand ovale régulier.



- 空き缶などを利用して、8の字を描くように走らせてみよう。
- Use empty cans etc. as pylons for figure "8" drill.
- Verwenden Sie leichte, leere Büchsen etc. als Markierung für einen 8er-Übungskurs.
- Employez des boites vides... comme repères pour réaliser des "8".



- コーナリングのやり方は、カーブに入るときに速度を落とし、曲がり終わるとともに速度を上げて行くといよいでしょう。
- Decelerate when entering into a curve and pick up the speed after vertex of the curve.
- Nehmen Sie beim Einfahren in die Kurve Gas weg und beschleunigen Sie nach dem Scheitelpunkt der Kurve.
- Ralentissez à l'entrée d'une courbe et reprenez de la vitesse après le passage du milieu de la courbe.

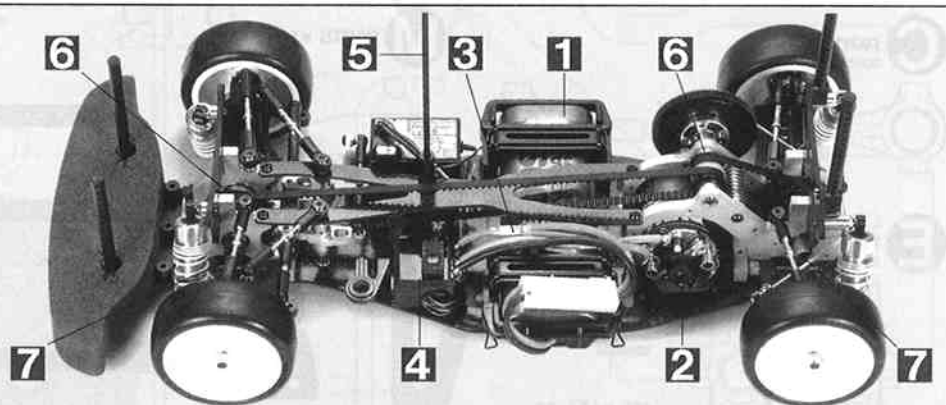
トラブルチェック  
TROUBLE SHOOTING  
FEHLERSUCHE  
RECHERCHE DES PANNES

★おかしいな?と思ったときは、車(RCカー)を修理に出すまえに、下の表を見てトラブルチェックを行って下さい。

★Before sending your R/C model in for repair, check it again using the below diagram.

★Bevor Sie Ihr Modell zur Reparatur einsenden, prüfen Sie es nochmals selbst entsprechend der folgenden Anleitung.

★Avant de renvoyer votre modèle RC pour une réparation, vérifiez-le à nouveau en suivant ce processus.

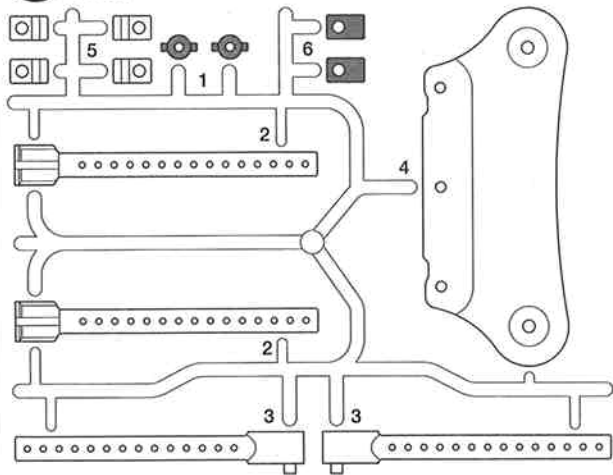


車の異常 PROBLEM PROBLEME	原因 CAUSE URSACHE CAUSE	直し方 REMEDY LÖSUNG REMEDE	
車が動かない Model does not move. Modell fährt nicht. Le modèle ne démarre pas.	走行用バッテリーが充電されていますか? Weak or no battery in model. Schwache oder keine Batterien in Auto. Pack de propulsion manquant ou insuffisamment chargé.	走行用バッテリーを充電して下さい。 Install charged battery. Voll aufgeladene Batterien einlegen. Recharger la batterie Ni-Cd.	<b>1</b>
	モーターに故障はありませんか? Damaged motor. Motorschaden. Moteur endommagé.	異音や、少しの走行で熱くなるようならモーターを交換して下さい。 Replace with new motor. Durch neuen Motor ersetzen. Remplacer par un nouveau moteur.	<b>2</b>
	コード類がやぶけてショートしていませんか? Worn or broken wiring. Verschlissene oder gebrochene Kabel. Cablage sectionné ou usé.	コードをしっかり絶縁するか、メーカーに修理を依頼して下さい。 Splice and insulate wiring completely. Kabel anspleißen und gut isolieren. Vérifier et isoler le cablage.	<b>3</b>
	アンプが故障していませんか? Damaged electronic speed controller. Beschädigter Fahrtenregler. Variateur électronique de vitesse endommagé.	アンプのメーカーにお問い合わせ下さい。 Ask manufacturer to repair. Erkundigen Sie sich über Reparaturmöglichkeit beim Hersteller. Faites réparer par le S.A.V. du fabricant.	<b>4</b>
思うように走らない No control. Keine Kontrolle. Perte de contrôle.	送信機、受信機のアンテナはのびていますか? Improper antenna on transmitter or model. Sender- oder Empfängerantenne ist nicht ganz herausgezogen. Problème d'antenne émission ou réception.	送信機、受信機のアンテナをのびして下さい。 Fully extend antenna. Antenne vollständig herausziehen. Déployer entièrement l'antenne.	<b>5</b>
	走行用バッテリーや、送信機の電池が少なくなっていますか? Weak or no batteries in transmitter or model. Schwache oder keine Batterien in Sender oder Auto. Accus manquants ou insuffisamment chargés dans l'émetteur ou le modèle.	走行用バッテリーは充電して下さい。送信機の電池は新品のものと交換して下さい。 Install charged or fresh batteries. Legen Sie geladene Akkus oder neue Batterien ein. Installez des accus rechargés ou des piles neuves.	<b>1</b>
	回転部(ギヤなど)の組み立てがしっかり出来ていますか? Improper assembly of rotating parts. Unachtsamer Einbau drehender Teile. Mauvais assemblage des pièces en rotation.	説明図をよく見て回転部を確認、または組み立て直して下さい。 Reassemble them correctly referring to the instruction manual. Auseinandernehmen und gemäß Bedienungsanleitung neu zusammenbauen. Réassemblez correctement en vous référant au manuel d'instructions.	<b>6</b>
	可動部がグリスアップされていますか? Improper lubrication on rotating parts. Drehende Teile unzureichend geschmiert. Mauvaise lubrification des pièces en rotation.	可動部にグリスをつけて下さい。 Apply grease. Fetten. Graisser.	<b>7</b>
	近くで別のRCモデルを操縦していますか? Another R/C model using same frequency. Ein anderes RC-Modell fährt auf der gleichen Frequenz. Un autre modèle R/C est sur la même fréquence.	場所を変えるか、少し時間をおきます。 Try a different location to operate your model. Das Auto an einem anderen Ort fahren lassen. Essayez un autre endroit pour faire rouler votre modèle R/C.	

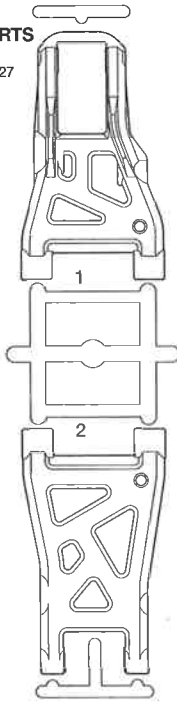


# PARTS

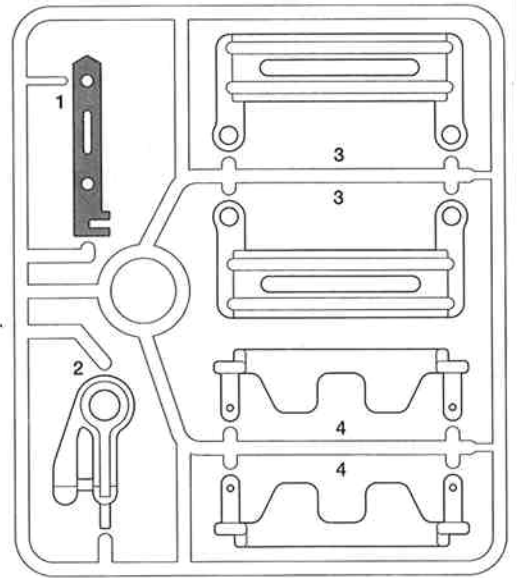
## A PARTS ×1 0449053



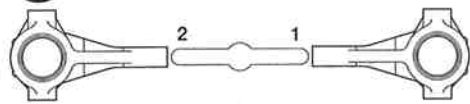
## D PARTS ×2 53427



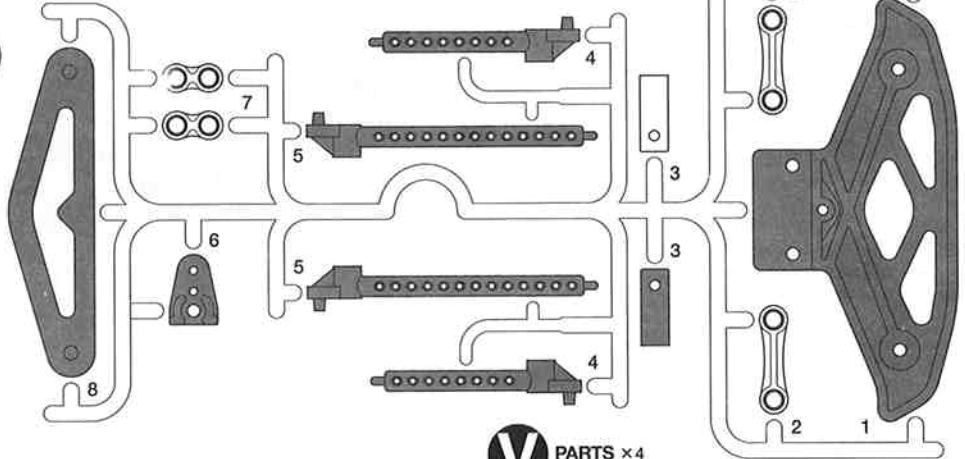
## J PARTS ×1 50871



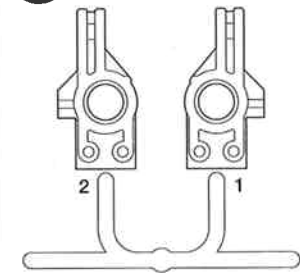
## C PARTS ×1 50867



## M PARTS ×1 50874



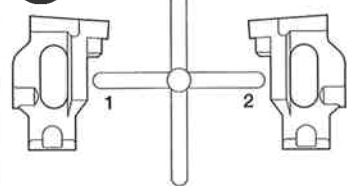
## E PARTS ×1 53472



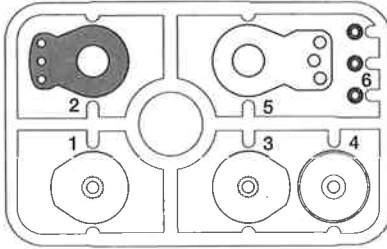
ベルト (短) ×1  
Drive belt (short)  
Antriebsriemen (kurz)  
Courroie (court)  
6244004

ベルト (長) ×1  
Drive belt (long)  
Antriebsriemen (lang)  
Courroie (long)  
6244005

## F PARTS ×1 0004155

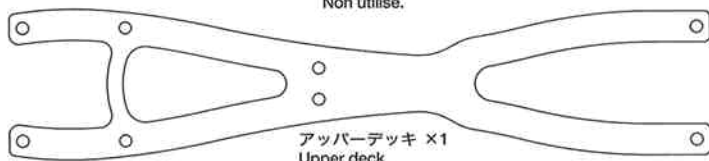
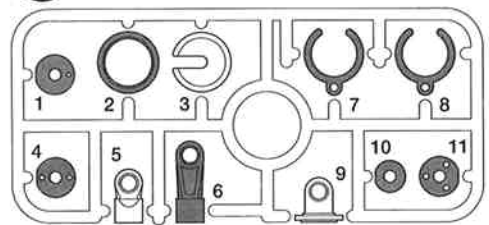


## Q PARTS ×1 50473

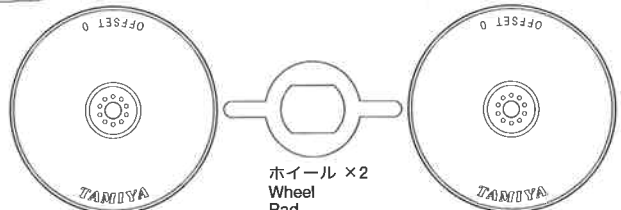


不要部品  
Not used.  
Nicht verwenden.  
Non utilisé.

## V PARTS ×4 53334

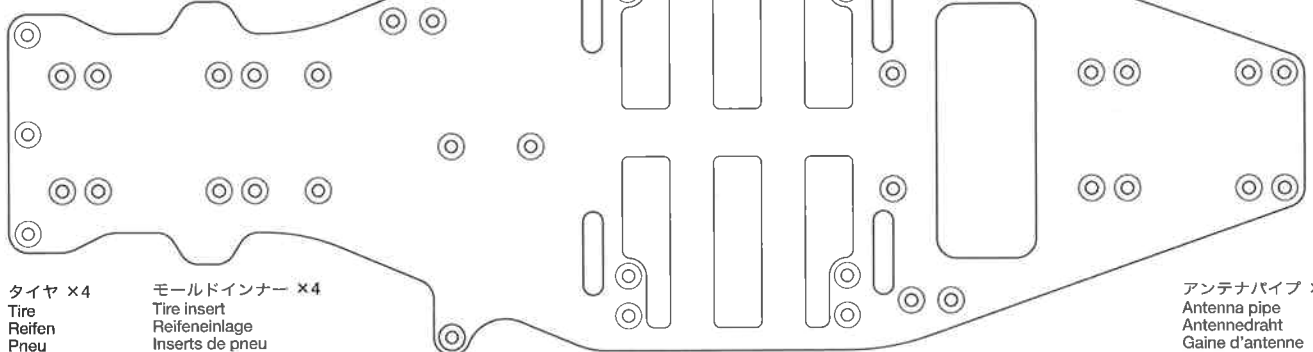


アッパーデッキ ×1  
Upper deck  
Oberes Deck  
Platine supérieure 4004018



ホイール ×2  
Wheel  
Rad  
Roue 9334065

ロアデッキ ×1  
Lower deck  
Chassisboden  
Châssis inférieur 4004019



タイヤ ×4  
Tire  
Reifen  
Pneu

モールドインナー ×4  
Tire insert  
Reifeneinlage  
Inserts de pneu

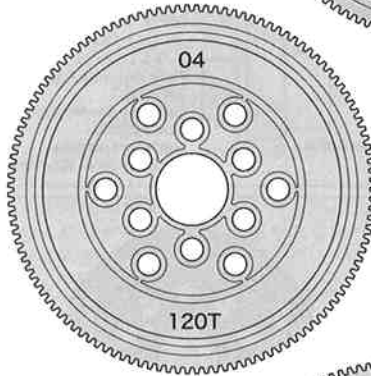
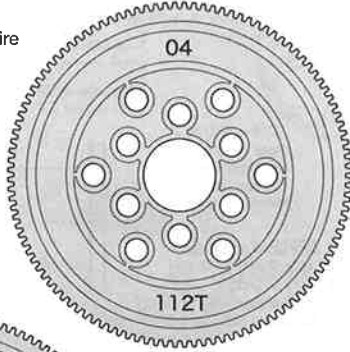
アンテナパイプ ×1  
Antenna pipe  
Antennendraht  
Gaine d'antenne 6095003

# PARTS

ステッカー ×1  
Sticker  
9494048

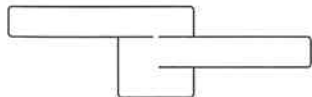
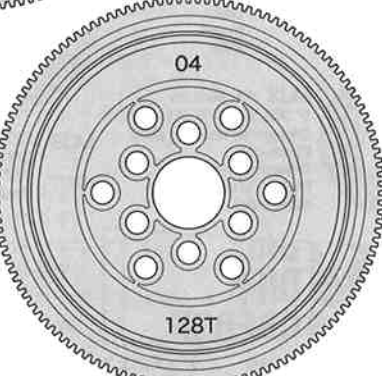
スパーギヤ袋詰  
Spur gear bag  
Stirnradgetriebe-Beutel  
Sachet de pignon intermédiaire

112Tスパーギヤ ×1  
112T Spur gear  
112Z Stirnradgetriebe  
Pignon intermédiaire  
112 dents  
50873

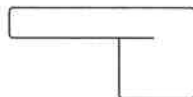


120Tスパーギヤ ×1  
120T Spur gear  
120Z Stirnradgetriebe  
Pignon intermédiaire  
120 dents  
50873

128Tスパーギヤ ×1  
128T Spur gear  
128Z Stirnradgetriebe  
Pignon intermédiaire  
128 dents  
50873

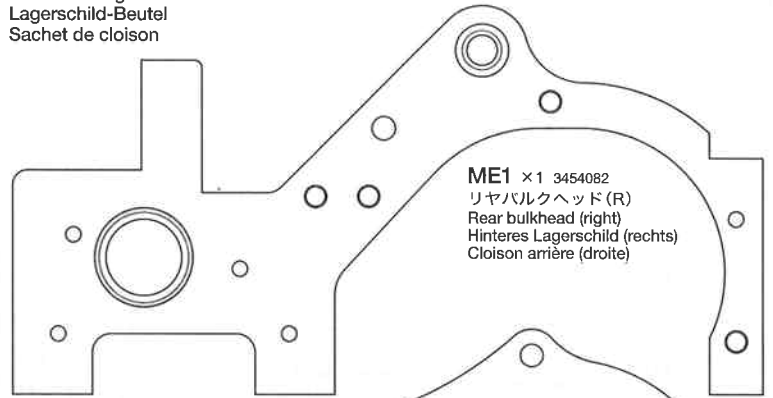


**ME4** ステアリングアーム (L)  
×1 Steering arm (left)  
9805770 Schubstangen (links)  
Commande de direction (gauche)

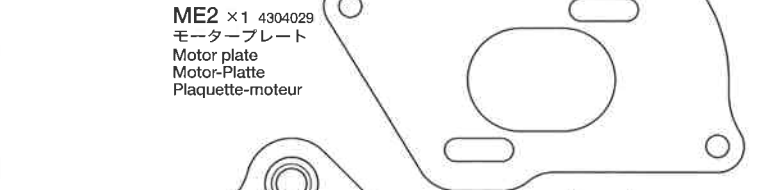


**ME5** ステアリングアーム (R)  
×1 Steering arm (right)  
9805770 Schubstangen (rechts)  
Commande de direction (gauche)

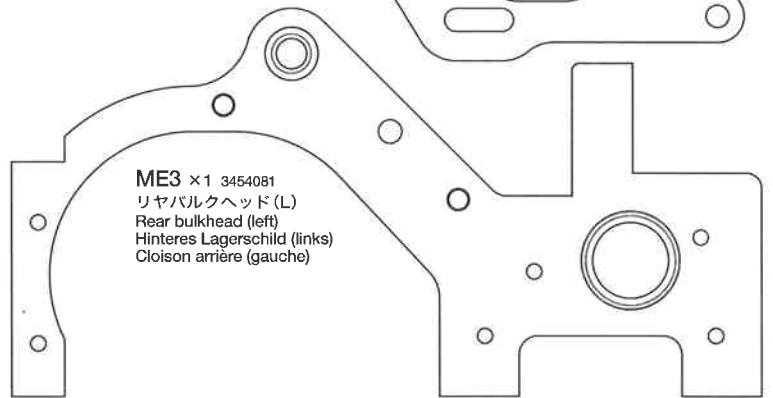
バルクヘッド袋詰  
Bulkhead bag  
Lagerschild-Beutel  
Sachet de cloison



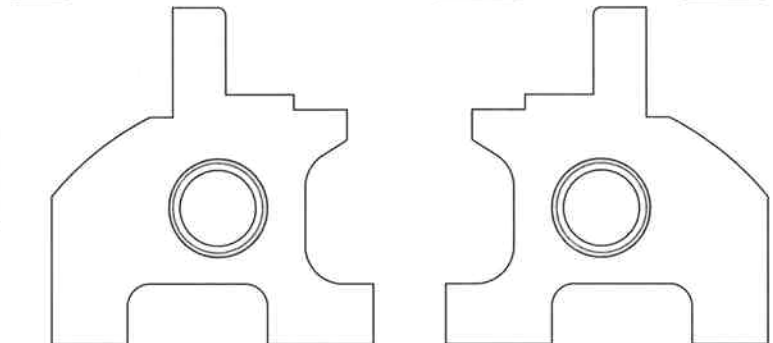
**ME1** ×1 3454082  
リヤバルクヘッド (R)  
Rear bulkhead (right)  
Hinteres Lagerschild (rechts)  
Cloison arrière (droite)



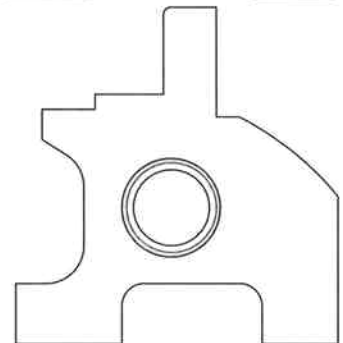
**ME2** ×1 4304029  
モータープレート  
Motor plate  
Motor-Platte  
Plaque-moteur



**ME3** ×1 3454081  
リヤバルクヘッド (L)  
Rear bulkhead (left)  
Hinteres Lagerschild (links)  
Cloison arrière (gauche)



**ME6** フロントバルクヘッド (L)  
×1 Front bulkhead (left)  
3454079 Vorderer Lagerschild (links)  
Cloison avant (gauche)



**ME7** フロントバルクヘッド (R)  
×1 Front bulkhead (right)  
3454080 Vorderer Lagerschild (rechts)  
Cloison avant (droite)

ダンパーステー袋詰  
Damper stay bag  
Dämpferstrebe-Beutel  
Sachet de support d'amortisseur



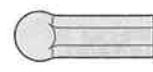
**MD3** ×2 50473  
サーボセイバースプリング (金)  
Servo saver spring (gold)  
Servo-Saver-Feder (gold)  
Ressort de sauve-servo (doré)



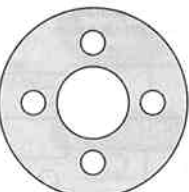
**MD4** ×1 50473  
サーボセイバースプリング (銀)  
Servo saver spring (silver)  
Servo-Saver-Feder (silber)  
Ressort de sauve-servo (chromé)



**MD1** ×6 0445749  
6mmアジャスター  
Adjuster  
Einstellstück  
Chape à rotule



**MD2** ×12 50875  
5mmアジャスター  
Adjuster  
Einstellstück  
Chape à rotule



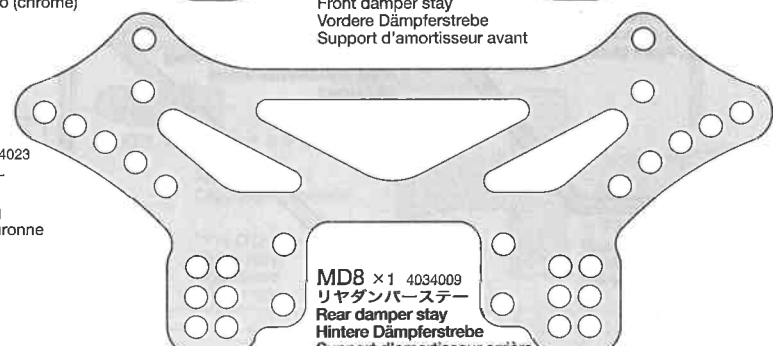
**MD5** ×1 4304023  
スパーホルダー  
Spur holder  
Spornhalterung  
Support de couronne



**MD6** ×1 4034010  
リンケージプレート  
Linkage plate  
Verbindungsplatte  
Plaque de liaison



**MD7** ×1 4034008  
フロントダンパーステー  
Front damper stay  
Vordere Dämpferstrebe  
Support d'amortisseur avant



**MD8** ×1 4034009  
リアダンパーステー  
Rear damper stay  
Hintere Dämpferstrebe  
Support d'amortisseur arrière

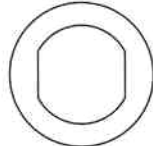
# PARTS

ウレタンバンパー ×1  
Urethane bumper  
Urethan-Stoßfänger  
Pare-chocs mousse  
50881

## ベアリング袋詰

Ball bearing bag  
Kugellager-Beutel  
Sachet de roulement à billes

**MF1** 1150ベアリング  
×8  
53008  
Ball bearing  
Kugellager  
Roulement à billes



**MF5** ×2 50880  
デフプレート  
Diff plate  
Differentialplatte  
Plaque de diff

**MF2** 850ベアリング  
×2  
53030  
Ball bearing  
Kugellager  
Roulement à billes



**MF6** デフスプリング  
×1  
9805671  
Diff spring  
Differentialfeder  
Ressort de diff

**MF3** 840ベアリング  
×2  
9805672  
Ball bearing  
Kugellager  
Roulement à billes



**MF7** 620スラストベアリング  
×1  
9805670  
Ball thrust bearing  
Druckkugellager  
Butée à billes

**MF4** 850フランジベアリング  
×2  
5700066  
Flanged ball bearing  
Flansch-Kugellager  
Roulement à flasque

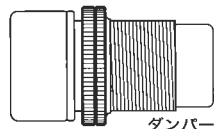


**MF8** 630フランジベアリング  
×2  
9805646  
Flanged ball bearing  
Flansch-Kugellager  
Roulement à flasque

## ダンパー部品袋詰

Damper parts bag  
Stoßdämpfer Teile-Beutel  
Sachet de pièces amortisseurs

ダンパーオイル ×1 53443  
Damper oil  
Dämpfer-Öl  
Huile pour amortisseurs



**MM5** ×4  
ダンパーシリンダー  
Damper cylinder  
Dämpfer-Zylinder  
Corps d'amortisseur

**MM1** ウレタンブッシュ  
×4  
9805731  
Urethane bushing  
Urethan-Buchse  
Bague polyuréthane



**MM6** ×4  
53440  
コイルスプリング  
Coil spring 9805699  
Spiralfeder  
Ressort hélicoïdal

**MM2** 3mmOリング(シリコン)  
×4  
9949131  
Silicone O-ring  
Silikon-O-Ring  
Joint silicone

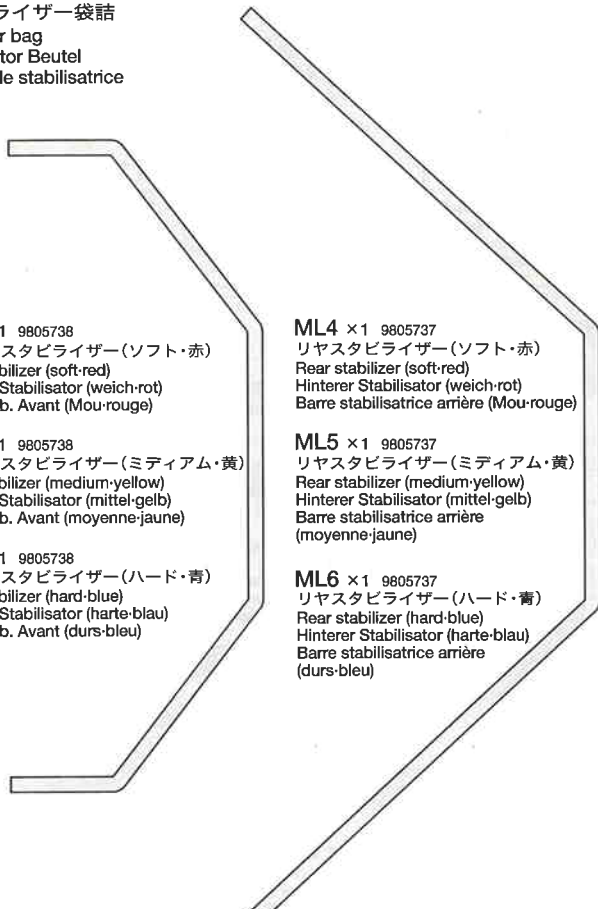
**MM3** 8mmOリング  
×2  
9805749  
O-ring  
O-Ring  
Joint torique

**MM4** オイルシール  
×4  
9805491  
Oil seal  
Öabdichtung  
Joint d'étanchéité

**MM7** 3mmOリング(黒)  
×2  
9805240  
O-ring (black)  
O-Ring (schwarz)  
Joint torique (noir)

## スタビライザー袋詰

Stabilizer bag  
Stabilisator Beutel  
Sachet de stabilisatrice



**ML1** ×1 9805738  
フロントスタビライザー(ソフト・赤)  
Front stabilizer (soft-red)  
Vorderer Stabilisator (weich-rot)  
Barre stab. Avant (Mou-rouge)

**ML4** ×1 9805737  
リアスタビライザー(ソフト・赤)  
Rear stabilizer (soft-red)  
Hinterer Stabilisator (weich-rot)  
Barre stabilisatrice arrière (Mou-rouge)

**ML2** ×1 9805738  
フロントスタビライザー(ミディアム・黄)  
Front stabilizer (medium-yellow)  
Vorderer Stabilisator (mittel-gelb)  
Barre stab. Avant (moyenne-jaune)

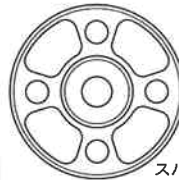
**ML5** ×1 9805737  
リアスタビライザー(ミディアム・黄)  
Rear stabilizer (medium-yellow)  
Hinterer Stabilisator (mittel-gelb)  
Barre stabilisatrice arrière (moyenne-jaune)

**ML3** ×1 9805738  
フロントスタビライザー(ハード・青)  
Front stabilizer (hard-blue)  
Vorderer Stabilisator (harte-blau)  
Barre stab. Avant (durs-bleu)

**ML6** ×1 9805737  
リアスタビライザー(ハード・青)  
Rear stabilizer (hard-blue)  
Hinterer Stabilisator (harte-blau)  
Barre stabilisatrice arrière (durs-bleu)

## デフジョイント袋詰

Diff joint bag  
Differential-Gelenk Beutel  
Sachet d'accouplement de différentiel

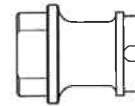


**MH1** ×1  
3459064

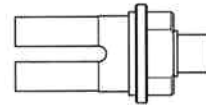
スパーギヤハブ  
Spur gear hub  
Stirnradnabe  
Moyeu de pignon  
intermédiaire

**MH2** ×1 3455536  
センターワンウェイ  
ハウジング  
Center one-way housing  
Gehäuse des Zentral-Einweg  
Logement de roue unidirectionnel  
centrale

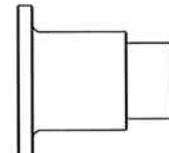
**MH3** ×1 3455537  
センタープーリーサポート  
Center pulley support  
Lager der zentralen Riemenscheibe  
Support de poulie centrale



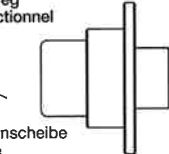
**MH4** ×1 9805735  
デフジョイント(L)  
Diff joint (left)  
Differential-Gelenk (links)  
Accouplement de différentiel (gauche)



**MH5** ×1 9805735  
デフジョイント(R)  
Diff joint (right)  
Differential-Gelenk (rechts)  
Accouplement de différentiel (droit)



**MH6** ×1 53411  
フロントワンウェイ  
ハウジング(R)  
Front one-way housing  
(right)  
Gehäuse des Vorderer-  
Einweg (rechts)  
Logement de roue  
unidirectionnel (droite)



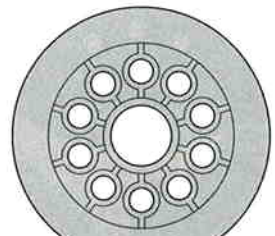
**MH7** ×1 53411  
フロントワンウェイ  
ハウジング(L)  
Front one-way housing  
(left)  
Gehäuse des Vorderer-  
Einweg (links)  
Logement de roue  
unidirectionnel (gauche)

## ボールデフ部品袋詰

Ball differential bag  
Kugeldifferential Beutel  
Sachet de différentiel à billes

**MJ1** 3mm軽量ボール  
×10  
53379  
Ball  
Kugel  
Bille

**MJ2** ×2 9805736  
デフハウジングプレート  
Differential housing plate  
Platte des  
Differentialgehäuses  
Plaque de carter de  
différentiel



**MJ3** 32Tボールデフプーリー  
×2  
50877  
32T Ball differential pulley  
32Z Kugeldifferential-Antriebsrad  
Poulie de diff. à billes 32 dts



ボールデフグリス ×1 53042  
Ball Diff Grease  
Fett für Kugeldifferential  
Graisse pour différentiel à billes

アンチウェアグリス ×1  
Anti-wear grease  
Verschleiß minderndes Fett  
Graisse anti-usure 53439



## ユニバーサルシャフト袋詰

Universal shaft bag  
Gelenkwelle Beutel  
Sachet de cardan articulé

**MU1** 3×2.5mmイモネジ  
×4  
9805777  
Grub screw  
Madenschraube  
Vis pointeau

**MU2** スイングシャフト  
×4  
9805774  
Swing shaft  
Querwelle  
Axe

**MU3** クロスシャフター  
×4  
9805775  
Cross joint  
Kreuzzapfen  
Joint croisé

**MU4** 2×9.8mmシャフト  
×4  
9805776  
Shaft  
Achse  
Axe

**MU5** ホイールアクスル  
×4  
9805771  
Wheel axle  
Rad-Achse  
Axe de roue

## サスブロック袋詰

Suspension block bag  
Aufhängungsklotz-Beutel  
Sachet de bloc de suspension

**MK1** ×2 53308  
サーボステー  
Servo stay  
Servohalterung  
Support de servo

**MK2** ×1 3454071  
バルクヘッドビーム  
Bulkhead beam  
Querträger  
Tige de cloison

**MK3** ×1 3454074  
サスアームブロックB  
Suspension arm block B  
Klotz B des Aufhängungsarms  
Bloc de bras de suspension B

**MK4** ×3 3454073  
サスアームブロックA(0°)  
Suspension arm block A  
Klotz A des Aufhängungsarms  
Bloc de bras de suspension A

**MK5** ×1 3454075  
サスアームブロックC(+0.5°)  
Suspension arm block C  
Klotz C des Aufhängungsarms  
Bloc de bras de suspension C



# PARTS

★金具部品は少し多目に入っています。予備として使って下さい。  
 ★Extra screws and nuts are included. Use them as spares.  
 ★Ersatzschrauben und -muttern liegen bei.  
 ★Des vis et des écrous supplémentaires inclus. Les utiliser comme pièces de rechange.

## ホイールハブ袋詰

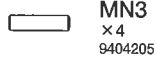
Wheel hub bag  
Radnabe-Beutel  
Sachet de moyeu de roue



**MN1**  
×4  
9404205  
ホイールハブ  
Wheel hub  
Radnabe  
Moyeu de roue



**MN2**  
×4  
9404205  
8mm Oリング(大)  
O-ring (large)  
O-Ring (groß)  
Joint torique  
(grande)



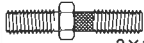
**MN3**  
×4  
9404205  
2×8mm シャフト  
Shaft  
Achse  
Axe

## シャフト袋詰

Shaft bag  
Achse-Beutel  
Sachet d'axe



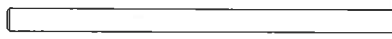
**MS1** ×7  
9805760  
3×38mm ターンバックルシャフト  
Turn-buckle shaft  
Spann-Achse  
Biellette à pas inversés



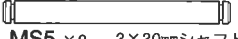
**MS2** ×2  
9805761  
3×18mm ターンバックルシャフト  
Turn-buckle shaft  
Spann-Achse  
Biellette à pas inversés



**MS3** ×4  
9805504  
ピストンロッド  
Piston rod  
Kolbenstange  
Axe de piston



**MS4** ×4  
9805741  
3×51.3mm シャフト  
Shaft  
Achse  
Axe



**MS5** ×2  
9805682  
3×30mm シャフト  
Shaft  
Achse  
Axe



**MS6** ×2  
9805683  
3×25.3mm シャフト  
Shaft  
Achse  
Axe



**MS7** ×2  
9805744  
ステアリングポスト  
Steering post  
Lagerzapfen der Lenkung  
Colonnettes de direction

## スペーサー袋詰

Spacer bag  
Distanzring-Beutel  
Sachet d'entretoise



**MR1**  
×11  
9805645  
3×0.7mm スペーサー  
Spacer  
Distanzring  
Entretoise



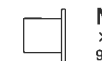
**MR2**  
×10  
9805651  
7×3mm スペーサー  
Spacer  
Distanzring  
Entretoise



**MR3**  
×12  
9805762  
7×2mm スペーサー  
Spacer  
Distanzring  
Entretoise



**MR4**  
×10  
9805648  
5×2mm スペーサー  
Spacer  
Distanzring  
Entretoise



**MR5**  
×2  
9805653  
フランジパイプ S  
Flanged tube (short)  
Kragenrohr (kurz)  
Tube à flasque (court)



**MR6**  
×4  
9805705  
3mm 皿ワッシャー  
Washer  
Beilagscheibe  
Rondelle

## ピストン袋詰

Piston bag  
Kolben-Beutel  
Sachet de piston



**MQ1**  
×4  
9805638  
ピストン  
Piston  
Kolben



**MQ2**  
×4  
7795003  
ロッドガイド  
Rod guide  
Stangenführung  
Guide d'axe



**MQ3**  
×4  
9949131  
テフロンスペーサー  
Damper spacer  
Dämpfer-Distanzring  
Entretoise d'amortisseur



**MQ4**  
×1  
3455398  
テンションナーブッシュ  
Tension pulley bushing  
Lagerbuchse für  
Riemenspannrolle  
Bague de poulie de tension



**MQ5** ×4  
9805615  
スナップピン(中)  
Snap pin (medium)  
Federstift (mittel)  
Epingle métallique (milieu)

## ピニオン袋詰

Pinion gear bag  
Motormitzel-Beutel  
Sachet de pignon moteur



**MG1**  
×1  
50877  
ロックナットホルダー  
Lock nut holder  
Sicherungsmutter-Halter  
Maintien d'écrou à flasques



**MG2**  
×1  
2300032  
ワンウェイスペーサー  
One-way spacer  
Einweg-Distanzstück  
Entretoise à sens unique



**MG3** ×2 53451  
ワンウェイジョイント  
One-way joint  
Einweg-Halter  
Joint à sens unique



**MG4** ×1  
9805652  
センターシャフト  
Center shaft  
Zentralwelle  
Axe central



**MG5** 15Tプーリー  
×2  
9805748  
Pulley  
Rolle  
Poulie



**MG6** ×1 3515038  
40T ピニオンギヤ  
40T Pinion gear  
40Z Motormitzel  
Pignon moteur 40 dents



**MG7** ×1 3455437  
アンテナポスト  
Antenna post  
Antennenstange  
Mât d'antenne

## ビロボール袋詰

Ball connector bag  
Kugelfopf-Beutel  
Sachet de connecteur à rotule



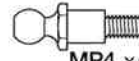
**MP1**  
×8  
9805739  
サスボール  
Suspension ball  
Aufhängungs-Kugel  
Rotule de suspension



**MP2**  
×6  
9805768  
6×6.5mm ボールナット  
Ball nut  
Kugelfopfmutter  
Écrou à rotule



**MP3**  
×9  
9805769  
5mm ビロボールナット  
Ball connector nut  
Kugelfopf-Mutter  
Écrou-connecteur à rotule



5mm ビロボールキングピン  
Ball-head king pin  
Kugelfopf-Drehzapfen  
Rotule déportée  
**MP4** ×2  
9805740



5mm ビロボール  
Ball connector  
Kugelfopf  
Connecteur à rotule  
**MP5** ×11  
53284



スタビエンド  
Stabilizer end  
Stabilisator-Endstück  
Extrémités de barre stabili-  
satrice  
**MP6**  
×4  
9805673



スタビボール  
Stabilizer ball  
Stabilisator-Kugel  
Rotule de stabilisateur  
**MP7**  
×2

## ビス袋詰A

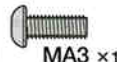
Screw bag A  
Schraubenbeutel A  
Sachet de vis A



**MA1** ×2  
9805764  
3×20mm 六角丸ビス  
Screw  
Schraube  
Vis



**MA2** ×4  
9805778  
3×12mm 六角丸ビス  
Screw  
Schraube  
Vis



**MA3** ×13  
9805765  
3×8mm 六角丸ビス  
Screw  
Schraube  
Vis



2.6×10mm キャップスクリュー  
Cap screw  
Zylinderkopfschraube  
Vis à tête cylindrique  
**MA4** ×3



2×25mm キャップスクリュー  
Cap screw  
Zylinderkopfschraube  
Vis à tête cylindrique  
**MA5** ×1  
9805669



2×8mm キャップスクリュー  
Cap screw  
Zylinderkopfschraube  
Vis à tête cylindrique  
**MA6** ×4  
53411



3mm ワッシャー  
Washer  
Beilagscheibe  
Rondelle  
**MA7**  
×2  
50586



2mm Eリング  
E-Ring  
Circlip  
**MA8**  
×16  
50588

## ビス袋詰B

Screw bag B  
Schraubenbeutel B  
Sachet de vis B



**MB1** ×1  
9805629  
3×12mm タッピングビス  
Tapping screw  
Schneidschraube  
Vis taraudeuse



**MB2** ×5  
50577  
3×10mm タッピングビス  
Tapping screw  
Schneidschraube  
Vis taraudeuse



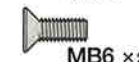
**MB3** ×14  
50578  
3×10mm 皿タッピングビス  
Tapping screw  
Schneidschraube  
Vis taraudeuse



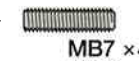
2.6×10mm タッピングビス  
Tapping screw  
Schneidschraube  
Vis taraudeuse  
**MB4** ×1  
50575



3×16mm 六角皿ビス  
Screw  
Schraube  
Vis  
**MB5** ×6  
9805766



3×8mm 六角皿ビス  
Screw  
Schraube  
Vis  
**MB6** ×28  
9805767



3×12mm ホロービス  
Screw  
Schraube  
Vis  
**MB7** ×4  
9805684

## ビス袋詰C

Screw bag C  
Schraubenbeutel C  
Sachet de vis C



**MC1** ×17  
9805763  
3×10mm 六角丸ビス  
Screw  
Schraube  
Vis



**MC2**  
×7  
50576  
3mm イモネジ  
Grub screw  
Madenschraube  
Vis pointeau



2mm ロックナット  
Lock nut  
Sicherungsmutter  
Écrou nylstop  
**MC3**  
×1



4mm フランジロックナット  
Flange lock nut  
Sicherungsmutter  
Écrou nylstop à flasque  
**MC4**  
×4  
9805557



6mm スナップピン  
Snap pin  
Federstift  
Epingle métallique  
**MC5** ×10  
9805702

## 工具袋詰

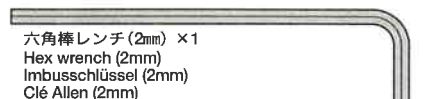
Tool bag  
Werkzeug-Beutel  
Sachet d'outillage

両面テープ ×1 50171  
Double-sided tape  
Doppelklebeband  
Adhésif double face

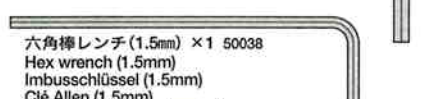


**MT1** ×1  
アンテナキャップ  
Antenna cap  
Antennenkappe  
Capuchon d'antenne

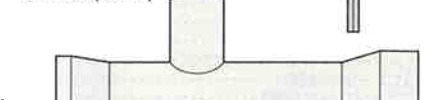
ナイロンバンド ×3  
Nylon band  
Nylonband  
Collier nylon 50595



六角棒レンチ(2mm) ×1  
Hex wrench (2mm)  
Imbusschlüssel (2mm)  
Clé Allen (2mm)



六角棒レンチ(1.5mm) ×1 50038  
Hex wrench (1.5mm)  
Imbusschlüssel (1.5mm)  
Clé Allen (1.5mm)



十字レンチ ×1  
Box wrench  
Steckschlüssel  
Clé à tube 50038

**AFTER MARKET SERVICE CARD**

When purchasing Tamiya replacement parts, please take or send this form to your local Tamiya dealer so that the parts required can be correctly identified and supplied. Please note that specifications, availability and price are subject to change without notice.

**PARTS CODE**

4004019	Lower Deck
4004018	Upper Deck
0449053	A Parts (A1-A6)
50867	TA04 C Parts (Front Upright) (C1 & C2)
53427	TA04 Hard Suspension Arm (D1 & D2)
53472	TA04 Toe-in Rear Uprights (E1 & E2)
53458	TA04 Racing Hub Carrier Set (F1 & F2...etc.)
0004155	F Parts (F1 & F2)
50871	TA04 PRO J Parts (Battery Holder) (J1-J4)
50874	TA04 M Parts (Bumper) (M1-M8)
50473	Hi-Torque Servo Saver Set
	Q Parts (Q1-Q6) x1 Servo Saver Spring (Gold) (MD3) x2
	Servo Saver Spring (Silver) (MD4) x1
53334	*1 Low Friction Damper V Parts (V1-V11, 2 pcs.)
50873	TA04 Spur Gear Set (04 Module)
	112T Spur Gear x1 120T Spur Gear x1
	128T Spur Gear x1
50881	TA04 Urethane Bumper
6244005	Front Drive Belt (Long)
6244004	Rear Drive Belt (Short)
9334065	Wheels (4 pcs.)
9805764	3x20mm Screw (MA1 x10)
9805778	3x12mm Screw (MA2 x10)
9805765	3x8mm Screw (MA3 x10)
9805669	2x25mm Cap Screw (MA5 x2)
50586	3mm Washer (MA7 x15)
50588	2mm E-ring (MA8 x15)
9805629	3x12mm Tapping Screw (MB1 x4)
50577	3x10mm Tapping Screw (MB2 x10)
50578	3x10mm Countersunk Tapping Screw (MB3 x10)
50575	2.6x10mm Tapping Screw (MB4 x5)
9805766	3x16mm Countersunk Screw (MB5 x10)
9805767	3x8mm Countersunk Screw (MB6 x10)
9805684	*1 3x12mm Screw (MB7 x2)
9805763	3x10mm Screw (MC1 x10)
50576	3mm Grub Screw (MC2 x10)
50038	Tool Set (Box Wrench, Hex Wrench "1.5mm", MC2 x4)
9805557	4mm Flange Lock Nut (MC4 x4)
9805702	6mm Snap Pin (MC5 x10)
0445749	6mm Adjuster (MD1 x4)
50875	5mm Adjuster (MD2 x8)

**KUNDENNACHBETREUUNGS-KARTE**

Wenn Sie TAMIYA-Ersatzteile kaufen möchten, nehmen Sie bitte zur Unterstützung dieses Formular mit zu Ihrem örtlichen Fachhändler. Bezüglich der Angaben, der Lagerhaltung der Artikel und der Preise sind Änderungen vorbehalten.

4304023	Spur Gear Holder (MD5)
4034010	Linkage Plate (MD6)
4034008	Front Damper Stay (MD7)
4034009	Rear Damper Stay (MD8)
3454082	Rear Bulkhead R (ME1)
4304029	Motor Plate (ME2)
3454081	Stear Bulkhead L (ME3)
9805770	Rear Arm L & R (ME4 & ME5)
3454079	Front Bulkhead L (ME6)
3454080	Front Bulkhead R (ME7)
53008	1150 Sealed Ball Bearing (MF1 x4)
53030	850 Sealed Ball Bearing (MF2 x4)
9805672	840 Ball Bearing (MF3 x2)
5700066	850 Flanged Ball Bearing (MF4 x1)
50880	TA04 Diff. Plate Set (MF5 x2)
9805671	Diff. Spring (MF6 x2)
9805670	620 Ball Thrust Bearing (MF7 x2)
9805646	630 Flanged Ball Bearing (MF8 x2)
50877	*1 TA04 Ball Diff. Pulley (MG1 & MJ3)
2300032	One-Way Spacer (MG2)
53451	TA04 Front One-Way Joint Set (MG3 x2)
9805652	Center Shaft (MG4...etc.)
9805748	15T Pulley (MG5 x2)
3515038	40T Pinion Gear (MG6)
3455437	Antenna Post (MG7)
3459064	Spur Gear Hub (MH1)
3455536	Center One-Way Housing (MH2)
3455537	Center Pulley Support (MH3)
9805735	Diff. Joint L & R (MH4 & MH5)
53411	TA04 Front One-Way Unit (MH6, MH7, MJ3...etc.)
53379	3mm Lightweight Diff. Ball Set (MJ1 x20)
9805736	Diff. Housing Plate (MJ2 x2)
53308	Aluminum Servo Stay (MK1 x2...etc.)
3454071	Bulkhead Beam (MK2)
3454074	Suspension Arm Block B (MK3)
3454073	*2 Suspension Arm Block A (MK4 x1)
3454075	Suspension Arm Block C (MK5)
9805738	Front Stabilizer Set (ML1-ML3, 1 pc. each)
9805737	Rear Stabilizer Set (ML4-ML6, 1 pc. each)
9805731	Urethane Bushing (MM1 x4)
9949131	Fluorine Resin Spacer Set (MM2 & MQ3, 4 pcs. each)
9805749	8mm O-ring (MM3 x2)

**SERVICE APRES-VENTE**

**LISTE PIECES DETACHEES**  
Afin de vous permettre de vous procurer des pièces de rechange Tamiya, Amenez cette liste à votre point de vente Tamiya qui ne manquera pas de vous renseigner. Veuillez noter que les caractéristiques, disponibilité et prix peuvent changer sans avis préalable.

9805491	*1 Oil Seal (MM4 x2)
53440	*1 On-Road Tuned Hard Spring Set (MM6 x2...etc.)
9805240	3mm O-ring (Black) (MM7 x7...etc.)
9404205	Wheel Hub Bag (MN1-MN3, 4 pcs. each)
9805739	Suspension Ball (MP1 x10)
9805768	6x6.5mm Aluminum Ball Nut (MP2 x10)
9805769	5mm Aluminum Ball Connector Nut (MP3 x10)
9805740	5mm Ball-Head King Pin (MP4 x2)
53284	5mm Aluminum Ball Connector (MP5 x10)
9805673	Stabilizer End (MP6 x4)
9805638	*1 Piston (MQ1 x2)
7795003	Fluorine Resin Piston Set (MQ2 x4...etc.)
3455398	Tension Pulley Bushing (MQ4 x1)
9805615	Snap Pin (Medium) (MQ5 x5)
9805645	3x0.7mm Spacer (MR1 x10)
9805651	7x3mm Spacer (MR2 x10)
9805762	7x2mm Spacer (MR3 x10)
9805648	5x2mm Spacer (MR4 x10)
9805653	Flanged Tube S (MR5 x2...etc.)
9805705	3mm Washer (MR6 x6)
9805760	3x38mm Turnbuckle Shaft (MS1 x2)
9805761	3x18mm Turnbuckle Shaft (MS2 x2)
9805504	*1 Piston Rod (MS3 x2)
9805741	*1 3x51.3mm Shaft (MS4 x4)
9805682	3x30mm Shaft (MS5 x2)
9805683	3x25.3mm Shaft (MS6 x2)
9805744	Steering Post (MS7 x2)
9805777	3x2.5mm Grub Screw (MU1 x10)
9805774	*1 Swing Shaft (MU2 x2)
9805775	Cross Joint (MU3 x4)
9805776	2x9.8mm Shaft (MU4 x10)
9805771	*1 Wheel Axle (MU5 x2)
50171	Heat Resistant Double-Sided Tape
50595	Nylon Band w/Metal Hook (10 pcs.)
53042	Ball Diff. Grease
53439	Anti-Wear Grease
6095003	Antenna Pipe (30cm) (White)
9494048	Sticker
1054206	Instructions

\*1 Requires 2 sets for one car.  
\*2 Requires 3 sets for one car.

★部品請求にはこのカードが必要です。  
部品請求をなさる方はあなたの氏名、住所、郵便番号、電話番号をこのカードに記入して下さい。

**TRF414 CHASSIS KIT**

**電動RC4WDレーシングカー TRF414M シャーシキット**

部品をなくしたり、こわした方は、下のステッカーが貼られたカスタマーサービス取次店でご注文いただけます。当社カスタマーサービスに直接ご注文する場合は、このカードの必要部品を○でかこみ代金を現金書留または、定額小為替(100円以下は切手可)と一緒に申し込み下さい。なお、ご送金にはタミヤカードや郵便振替もご利用いただけます。



ロアデッキ	6,800円	4004019
アップデッキ	1,700円	4004018
Aパーツ	500円	0449053
Fパーツ	650円	0004155
フロントベルト(長)	450円	6244005
リヤベルト(短)	350円	6244004
ホイール(4本)	800円	9334065
フロントバルクヘッド(L)	2,000円	3454079
フロントバルクヘッド(R)	2,000円	3454080
リヤバルクヘッド(L)	3,500円	3454081
リヤバルクヘッド(R)	3,500円	3454082
フロントダンパーステー	800円	4034008
リヤダンパーステー	900円	4034009
リヤセンタープレート	420円	4034010
バルクヘッドビーム	500円	3454071
ササアームブロックA(1個)	600円	3454073
ササアームブロックB	600円	3454074
ササアームブロックC	600円	3454075
サスポール(10個)	600円	9805739
40Tビニオンギヤ	420円	3515038
モータープレート	1,000円	4304029
スパーホルダー	380円	4304023
スパーギヤハブ	750円	3459064
センターシャフト	500円	9805652
センターブリーチサポート	600円	3455537
センターワンウェイハウジング	1,350円	3455536
15Tブリーチ(2個)	400円	9805748
デフスプリング(2個)	250円	9805671
デフハウジングプレート(2個)	350円	9805736
デフジョイントL・R	560円	9805735
ワンウェイスパーサー	170円	2300032
ホイールアクスル(2本)	600円	9805771
スイングシャフト(2本)	800円	9805774
クロススパイダー(4個)	300円	9805775
ホイールハブ、8mmリング(大)、2x8mmシャフト(各個)	1,500円	9404205
フロントスタビライザーセット(ソフト、ミディアム、ハード 各1本)	600円	9805738

リヤスタビライザーセット(ソフト、ミディアム、ハード 各1本)	600円	9805737
スタビエンド(4個)	350円	9805673
ピストン(2個)	250円	9805638
ピストンロッド(2本)	150円	9805504
オイルシール(2個)	170円	9805491
ウレタンブッシュ(4個)	200円	9805731
ステアリングアームL・R	2,400円	9805770
ステアリングポスト(2個)	250円	9805744
850フランジベアリング(1個)	400円	5700066
840ベアリング(2個)	800円	9805672
630フランジベアリング(2個)	700円	9805646
620スラストベアリング(2個)	700円	9805670
7x3mmアルミスパーサー(10個)	300円	9805651
7x2mmアルミスパーサー(10個)	300円	9805762
5x2mmスパーサー(10個)	290円	9805648
3x0.7mmスパーサー(10個)	280円	9805645
3x38mmターンバックルシャフト(2本)	280円	9805760
3x18mmターンバックルシャフト(2本)	280円	9805761
3x51.3mmシャフト(4本)	280円	9805741
3x30mmシャフト(2本)	180円	9805682
3x25.3mmシャフト(2本)	180円	9805683
3x20mm六角丸ビス(10本)	240円	9805764
3x12mm六角丸ビス(10本)	230円	9805778
3x10mm六角丸ビス(10本)	230円	9805763
3x8mm六角丸ビス(10本)	230円	9805765
3x16mm六角丸ビス(10本)	240円	9805766
3x8mm六角丸ビス(10本)	230円	9805767
3x12mmタッピングビス(4本)	170円	9805629
3x12mmホロービス(2本)	150円	9805684
2x25mmキャブスクリュー(2本)	200円	9805669
6x6.5mmボールナット(10個)	400円	9805768
5mmビローボールキングピン(2個)	200円	9805740
5mmビローボールナット(10個)	400円	9805769
6mmアジャスター(4個)	220円	0445749
8mmリング(2個)	160円	9805749
3mmOリング(黒・7個)	120円	9805240
4mmフランジロックナット(4個)	180円	9805557
3mm皿ワッシャー(6個)	300円	9805705
3x2.5mmイモネジ(10個)	300円	9805777
2x9.8mmシャフト(10本)	250円	9805776
6mmスナップピン(10個)	250円	9805702
スナップピン(中・5個)	220円	9805615
フランジパイプS(2個)	300円	9805653
テンションブッシュ(1個)	200円	3455398
アンテナポスト(1個)	290円	3455437
アンテナパイプ(30cm・白)	270円	6095003
ステッカー	550円	9494048
説明図	420円	1054206

Vパーツx2	400円・160円	OP.334
112T・120T・128Tスパーギヤ	600円・160円	SP.873
ウレタンバンパー	250円・200円	SP.881
ナシロン、六角レンチ(1.5mm)、3mmイモネジx4	200円・120円	SP.38
耐熱両面テープ	300円・120円	SP.171
2.6x10mmタッピングビスx5	100円・80円	SP.575
3mmイモネジx10	200円・80円	SP.576
3x10mmタッピングビスx10	100円・80円	SP.577
3x10mm皿タッピングビスx10	100円・80円	SP.578
3mmワッシャーx15	100円・80円	SP.586
2mmEリングx15	100円・80円	SP.588
ナイロンバンドx10	150円・80円	SP.595
5mmアジャスターx8	200円・90円	SP.875
32ボールテフロン、ロックナットホルダー	400円・90円	SP.877
テフプレートx2	250円・80円	SP.880
1150ラバーシールベアリングx4	1,200円・120円	OP.8
850ラバーシールベアリングx4	1,600円・120円	OP.30
ボールテフリング	400円・160円	OP.42
5mmアルミビローボールx10	600円・90円	OP.284
サスポールx2	650円・120円	OP.308
3mmテフボールx20	600円・90円	OP.379
フロントワンウェイユニット	3,800円・240円	OP.411
アンテアグリ	500円・120円	OP.439
コイルスプリング(黄)x2	1,000円・200円	OP.440
ワンウェイジョイントx2	650円・120円	OP.451
ロッドガイドx4	550円・90円	AO.5003
テフロンスパーサー、3mmリング(シリコン)各4個	300円・90円	AO.5006

《送料について》 送料が表示されている部品は、送料が別に必要です。部品を2個以上ご注文の場合、最も高い送料(1個分)だけで結構です。部品の合計が5,000円を越える場合、送料はサービスとなります。

《郵便振替のご利用法》 お近くの郵便局にある郵便払込用紙の通信欄にこのカードを参考にITEM番号、スケール、製品名、部品名、数量を必ずご記入下さい。振込住所欄には電話番号もお書きいただき、口座番号・00810-9-1118、加入者名・(株)タミヤでお振込み下さい。

《お問い合わせ番号》 静岡 054-283-0003  
営業時間 東京 03-3899-3765 (静岡へ自動転送)  
平日(月~金曜日) 8:00~20:00 土、日、祝日 8:00~17:00

For Japanese use only! ITEM 49175

住所

電話 ( )

氏名

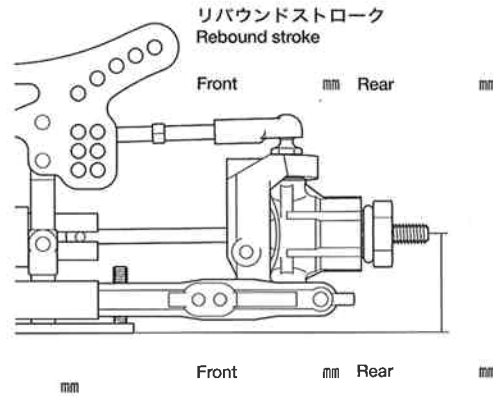
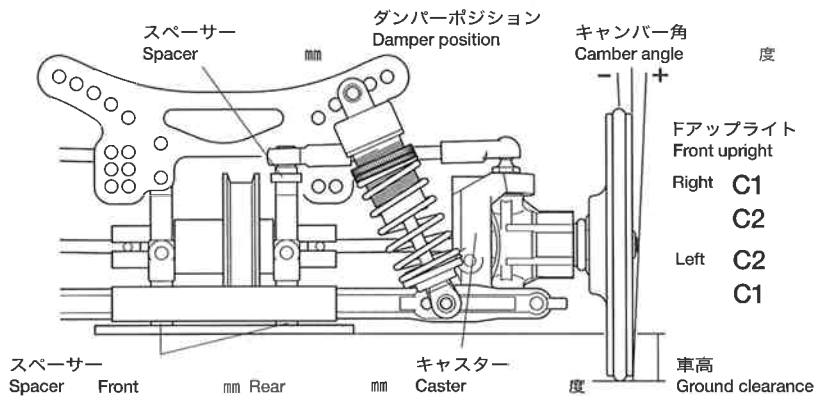
★パーツの価格は予告なく変更となる場合があります。  
0301 株式会社タミヤ  
静岡県熱田原3-7 〒422-8610

# TRF414

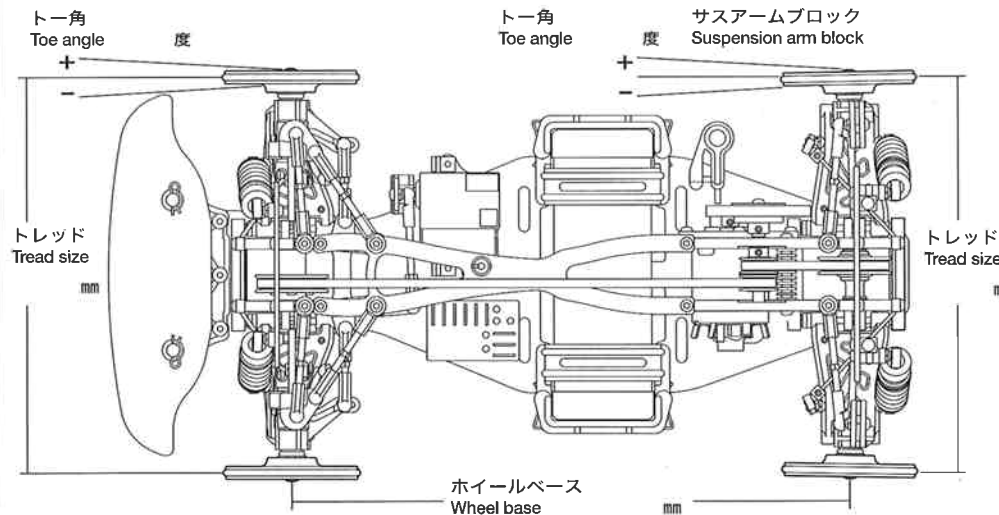
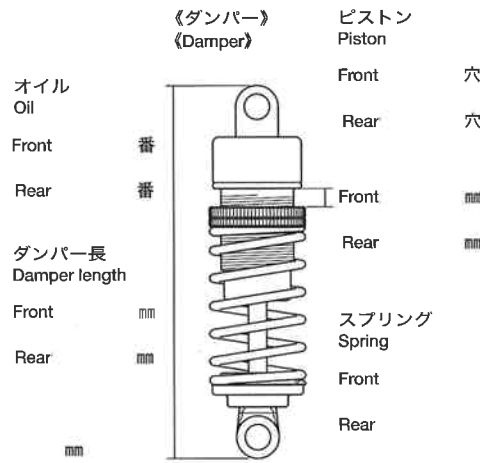
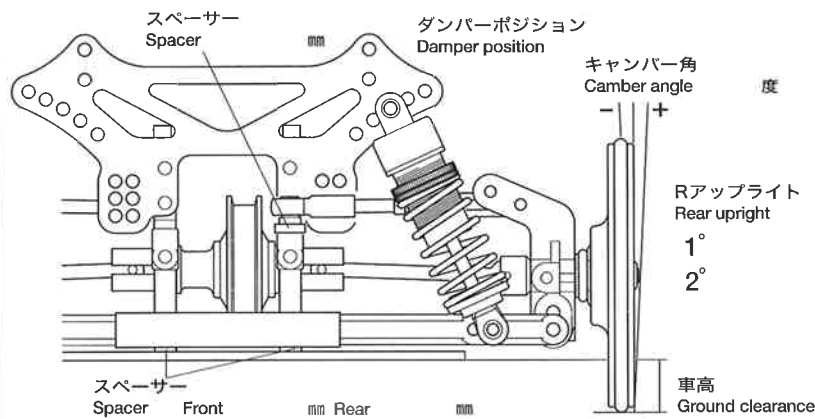
# SETTING SHEET セッティングシート

ネーム Name	日付 Date	気温 Air temp	湿度 Humidity
コース Track	コースコンディション Track condition	路面温度 Track temp	

《フロントセクション》 フロントデフ フロントワンウェイ  
《Front section》 Front differential Front one-way



《リアセクション》 センターワンウェイ センターダイレクトプーリー  
《Rear section》 Center one-way Center direct pulley



スタビライザー Stabilizer	Front	Rear
タイヤ Tire		
ホイール Wheel		
インナー Inner		
インナー硬度 Inner hardness		
トラクション剤 Liquid for traction		

モーター Motor	スパークギヤ Spur gear	ピニオンギヤ Pinion gear	メモ Memo
バッテリー Battery	ボディ Body	T T	
ウイング Wing	ウイングスパーサー Wing spacer		