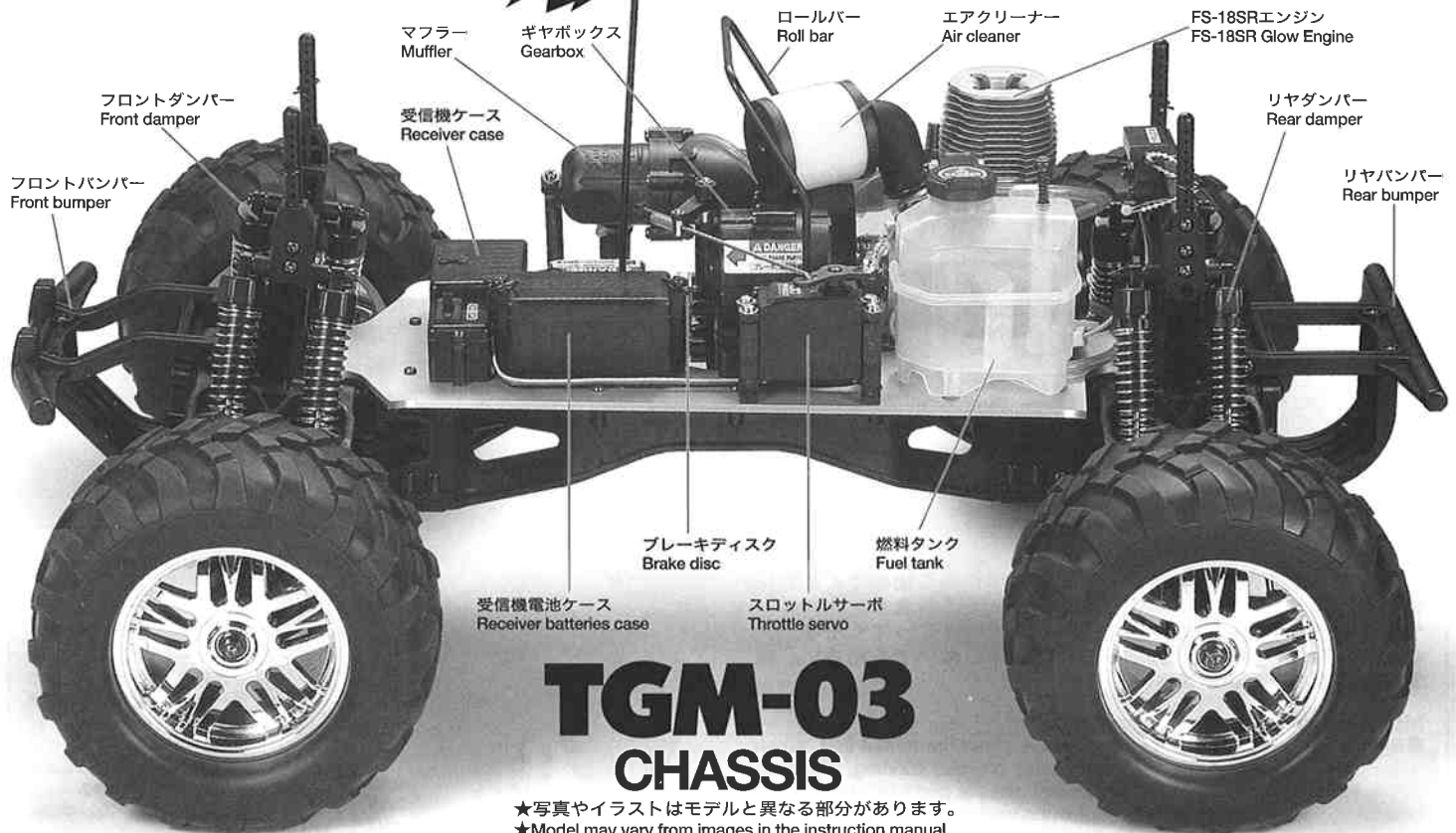


Engine made in collaboration with
O.S. Engines MFG. Co., Ltd.

TAMIYA NITRO

1/8 SCALE FACTORY ASSEMBLED

GLOW-ENGINE R/C 4×4 CUSTOMIZED MONSTER TRUCK



★写真やイラストはモデルと異なる部分があります。
★Model may vary from images in the instruction manual.

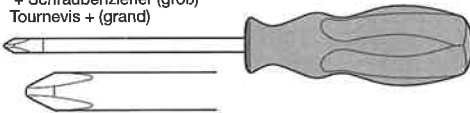
1/8 組立済みエンジンRCカー エンジンRC 4×4モンスタートラック TNX

メンテナンスマニュアル

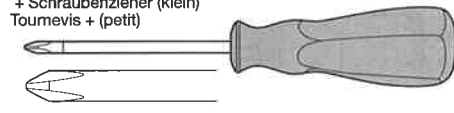
《メンテナンスに必要な工具》

TOOLS RECOMMENDED BENÖTIGTE WERKZEUGE OUTILLAGE

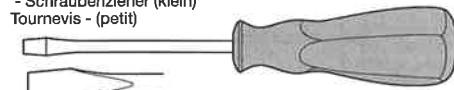
+ドライバー (大)
+ Screwdriver (large)
+ Schraubenzieher (groß)
Tournevis + (grand)



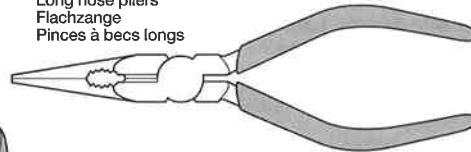
+ドライバー (小)
+ Screwdriver (small)
+ Schraubenzieher (klein)
Tournevis + (petit)



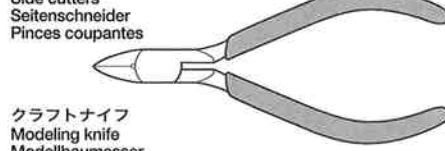
-ドライバー (小)
- Screwdriver (small)
- Schraubenzieher (klein)
Tournevis - (petit)



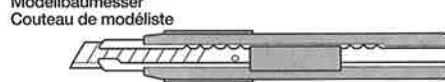
ラジオベンチ
Long nose pliers
Flachzange
Pincès à becs longs



ニッパー
Side cutters
Seitenschneider
Pincès coupantes



クラフトナイフ
Modeling knife
Modellbaumesser
Couteau de modéliste



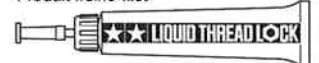
ピンセット
Tweezers
Pinzette
Précettes



タミヤエンジンスプレー
TAMIYA Engine Treatment Spray
TAMIYA Motorpflege-Spray
Spray Traitement Moteur TAMIYA

瞬間接着剤
Instant cement
Sekundenkleber
Colle rapide

ネジ止め剤
Liquid Thread Lock
Schrauben-Sicherungs-Flüssigkeit
Produit freine-filet



グリス
Grease
Fett
Graisse



★この他に、ウエス、RCクリーナーズプレーやEリングセッターがあると便利です。

★Soft cloth, R/C cleaner spray and E-ring tool will also assist in construction.

★Beim Zusammenbau können ein weiches Tuch, RC-Reinigungs-Spray und ein E-Ring-Abzieher hilfreich sein.

★Chiffon doux, spray de nettoyage pour R/C et outil pour circlip seront également utiles.

●本紙はお客様でも行えるメンテナンスやパーツの交換の手順を示したマニュアルです。分解、組み立てが不慣れな方は、お買いになった販売店もしくは当社カスタマーサービスまでお問い合わせください。

●完成シャーシから部品を外す手順を指示してあります。組み立ては逆の手順で行ってください。グリスやオイルの指示があるところは必ずその指示に従って組み立ててください。

●分解の際はビスや小物パーツを無くさないよう小箱を用意し、部品単位ごとにまとめてくと便利です。

●パーツナンバーはP12～P16の展開図で指示したナンバーに合わせてあります。併用してお使いください。

●This is the instruction manual for maintenance and parts replacement of TGM-03 chassis.

●This manual is a guide to the disassembly of a factory assembled chassis. Reassemble chassis in the opposite sequence. Apply grease or oil during assembly when indicated in the instructions.

●When disassembling, small boxes help to keep tiny parts and screws secure.

●Part numbers in this instruction manual refer to numbers in the parts breakdown list on pages 12-16 of this manual. Refer to list during assembly.

●Dies ist eine Anleitung zur Wartung und für das Ersetzen von Teilen des TGM-03 Fahrgestells.

●Dieses Handbuch ist eine Anleitung, um ein im Werk zusammengebautes Chassis auseinander zu nehmen. Bauen Sie es in umgekehrter Reihenfolge wieder zusammen. Falls in der Anleitung angegeben, während des Zusammenbaus Fett oder Öl auftragen.

●Beim Zerlegen sind kleine Schachteln zum sicheren Aufbewahren von Kleinteilen hilfreich.

●Die Teilenummern dieser Anleitung beziehen sich auf die gleichen Nummern wie in der Teile-Übersicht auf den Seiten 12-16 dieser Anleitung. Beachten Sie bitte beides.

●Ceci est le manuel d'utilisation pour l'entretien et le remplacement de pièces du châssis TGM-03.

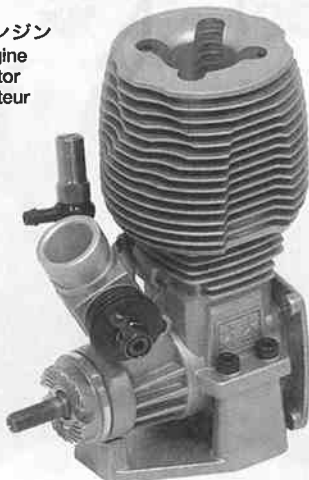
●Ce manuel contient les instructions pour démonter les pièces du châssis assemblé. Pour les remonter, procéder dans l'ordre inverse. Appliquer de la graisse ou de l'huile si les instructions le stipulent.

●Lors du démontage, utiliser de petites boîtes pour conserver petites pièces et vis.

●Dans ce manuel d'instructions, les numéros des pièces sont les mêmes que ceux de la liste figurant pages 12-16. S'y reporter également.

★エンジン、ミッションは組み立て上、特殊な工具やゲージが必要な部分があります。右図以上の分解はしないでください。修理、交換が必要な場合は当社カスタマーサービスまでお問い合わせください。

エンジン
Engine
Motor
Moteur



ギヤボックス
Gearbox
Getriebegehäuse
Carter
BH3



★Special tools are required for engine and transmission (dis)assembly. Do not disassemble further than as is illustrated on right.

★Für Zusammenbauen und Auseinandernehmen von Motor und Antrieb sind spezielle Werkzeuge erforderlich. Niemals weiter zerlegen als rechten angegeben.

★Des outils spéciaux sont nécessaires pour (dé)monter le moteur et la transmission. Ne pas démonter plus que ce qui est montré ci-contre.

走行後について

●走行後の車体は汚れを落としてから分解作業を始めてください。特にオフロード走行をさせると車体がひどく汚れます。汚れはブラシなどで払い落とし乾いたボロ布などでふき取ってください。この際、車体に直接水や洗剤をつけて洗浄しないでください。電気部品が壊れてしまいます。

Maintenance after off-road operation.

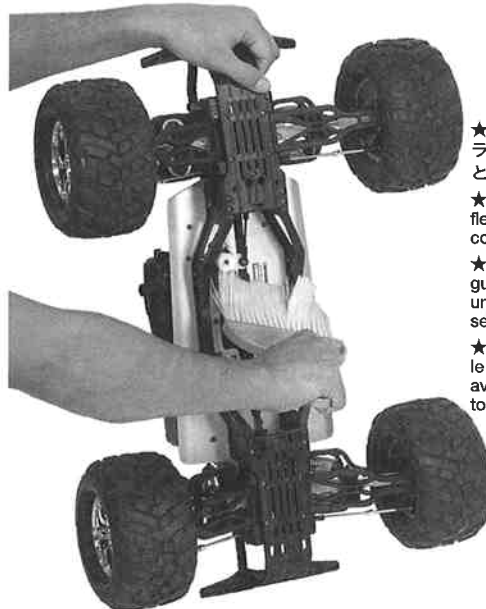
●Before commencing disassembly, always clean the model first. When R/C model is covered with dirt/sand after off-road running, clean up dirt/sand with brush and cloth. To prevent electric parts breaking, avoid direct contact with water or detergent when cleaning body.

Wartung nach Geländefahrt.

●Immer zuerst den Schmutz vom Modell entfernen, bevor Sie mit dem Zerlegen beginnen. Wenn das Modell nach einer Geländefahrt mit Schmutz und Sand bedeckt ist, diesen mit einer Bürste und einem Tuch entfernen. Um Beschädigung von elektrischen Teilen zu vermeiden, ist beim Reinigen der Karosserie darauf zu achten, dass sie nicht mit Wasser oder Spülmittel in Kontakt kommen.

Entretien après évolutions tout terrain.

●Avant de commencer le démontage, toujours nettoyer le modèle. Lorsque le modèle est recouvert de poussière ou de sable après évolutions tout terrain, le nettoyer soigneusement avec brosse souple et chiffons. Pour ne pas endommager les équipements électriques, éviter le contact direct avec l'eau ou le détergent lors du lavage de la carrosserie.



★走行後、エンジン、マフラーが冷えてから汚れを落とすしてください。

★Make sure engine and muffler have been cooled before commencing cleaning.

★Vor Beginn der Reinigungsarbeiten müssen Motor und Schalldämpfer abgekühlt sein.

★S'assurer que le moteur et le silencieux ont refroidi avant de commencer le nettoyage.

《セット付属の工具》

Tools included
Enthaltene Werkzeuge
Outils inclus

メガネレンチ (8mm,7mm)
Closed end wrench
Ringschlüssel
Clé à œillet

スパナ (6mm,5.5mm)
Open end wrench
Schraubenschlüssel
Clé plate

E-リング工具
E-ring setter
E-Ring-Abzieher
Outil pour circlip

十字レンチ (7mm,5.5mm,5mm,4mm)
Box wrench
Steckschlüssel
Clé à tube

エアクリナーオイル
Air cleaner oil
Luftfilteröl
Huile pour filtre à air



アンチウェアグリス
Anti-wear grease
Verschleiß minderndes Fett
Graisse anti-usure

2.5mm六角レンチ (長)
Hex wrench (long)
Imbusschlüssel (lang)
Clé Allen (longue)

2.5mm六角レンチ (短)
Hex wrench (short)
Imbusschlüssel (kurz)
Clé Allen (courte)

2mm六角レンチ
Hex wrench
Imbusschlüssel
Clé Allen

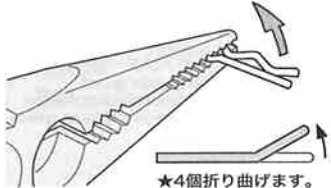
1.5mm六角レンチ
Hex wrench
Imbusschlüssel
Clé Allen

《ボディの取り外し》
Detaching body
Abnehmen der Karosserie
Dépose de la carrosserie



《スナップピンの折り曲げ》
Modifying snap pins
Abänderung des Federstiftes
Modification de l'épingle métallique

- ★ボディをとめるスナップピンは下図のように折り曲げて置くと便利です。
- ★Bend snap pins as shown.
- ★Federstift wie gezeigt biegen.
- ★Plier les épingles métalliques comme indiqué.

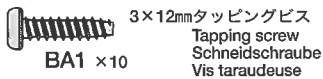


- ★4個折り曲げます。
- ★Make 4.
- ★4 Satz anfertigen.
- ★Faire 4 jeux.

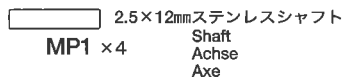
《ボディの取り外し》
Detaching body
Abnehmen der Karosserie
Dépose de la carrosserie



《ボディマウントの取り外し》
Detaching body mounts
Abbau der Karosserie-Halterungen
Dépose des supports de carrosserie

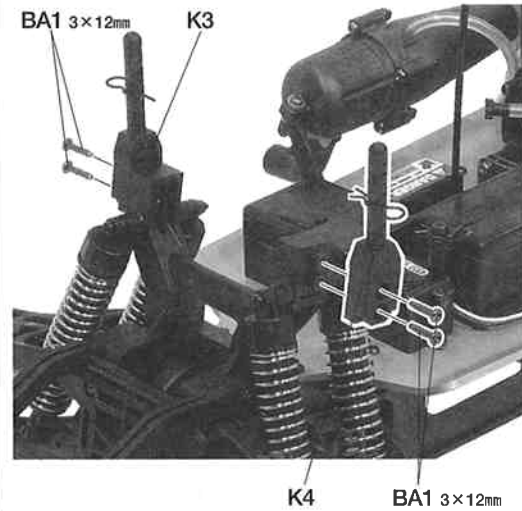


《タイヤの取り外し》
Detaching wheels
Abnehmen der Räder
Démontage des roues



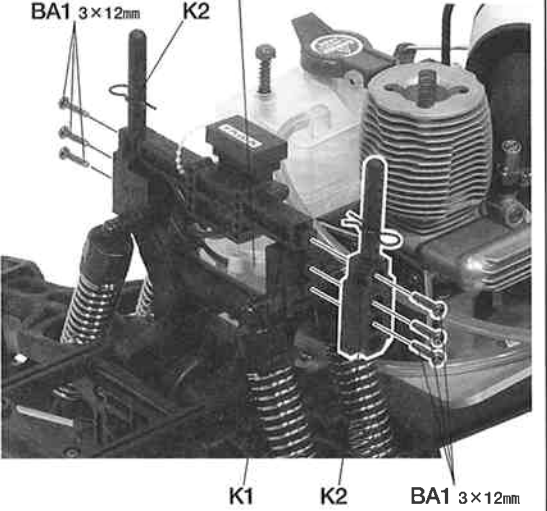
- ★タイヤがホイールからはがれてないかチェックしてください。はがれている所は瞬間接着剤を流し込んで接着します。
- ★Make sure tire is not coming off wheel. Apply instant cement if necessary.
- ★Der Reifen muss fest auf dem Rad sitzen. Falls er sich ablöst, Sekundenkleber auftragen.
- ★S'assurer que le pneu est bien en place sur la jante. Appliquer de la colle rapide si le pneu sort de la jante.

《ボディマウントの取り外し》
Detaching body mounts
Abbau der Karosserie-Halterungen
Dépose des supports de carrosserie

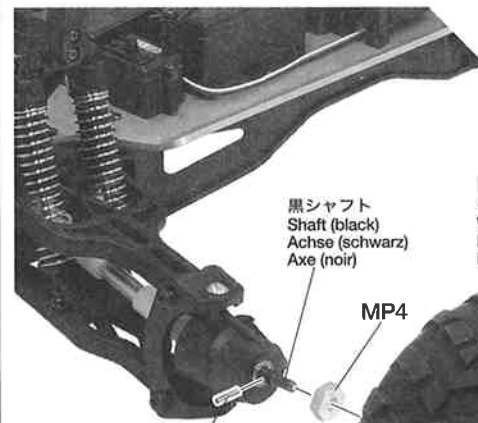


《フロント》
Front
Vorne
Avant

《リヤ》
Rear
Hinten
Arrière



《タイヤの取り外し》
Detaching wheels
Abnehmen der Räder
Démontage des roues



《左側》
Left
Links
Gauche

《右側》
Right
Rechts
Droite



- ★MP1 2.5x12mm
- ★抜け落ちやすいので注意。
- ★Make sure not to fall off.
- ★Herausfallen verhindern.
- ★Ne pas laisser tomber.

- ★取り付けるときには、ナイロン部までしっかりと締め込みます。
- ★Tighten until nylon portion.
- ★Anziehen, bis Gewinde aus Nylon-Sicherungsteil schaut.
- ★Serrer jusqu'à la bague en nylon.

- ★MX1 タイヤ右
- ★Wheel (right)
- ★Rad (rechts)
- ★Roue (droite)

- ★MP2 5mm(銀)
- ★正ネジ
- ★Detach wheel by rotating nut counter-clockwise.
- ★Zum Abnehmen des Rades Mutter gegen den Uhrzeigersinn drehen.
- ★Tourner l'écrou vers la gauche pour démonter la roue.

- ★MP3 逆ネジ
- ★Detach wheel by rotating nut clockwise.
- ★Zum Abnehmen des Rades Mutter im Uhrzeigersinn drehen.
- ★Tourner l'écrou vers la droite pour démonter la roue.



《アンダーガードの取り外し》
Detaching under guards
Abnehmen der Unterbodenschutz
Démontage des protections inférieures

★ステアリングタイロッドを外します。
★Disconnect steering tie-rod.
★Spurstange ausbauen.
★Déconnecter les biellettes de direction.

《アンダーガードの取り外し》
Detaching under guards
Abnehmen der Unterbodenschutz
Démontage des protections inférieures

BA1 3×12mm

L2
フロントアンダーガード
Front under guard
Unterbodenschutz vorne
Protection inférieure avant

L1
リアアンダーガード
Rear under guard
Unterbodenschutz hinten
Protection inférieure arrière

★ステアリングワイバーの部品を無くさないように注意してください。
★Make sure not to lose any part of steering linkage during disassembly.
★Achten Sie beim Zerlegen des Lenkgestänges darauf, keine Teile zu verlieren.
★Veiller à ne pas perdre des pièces des barres d'accouplement durant le démontage.

3×12mmタッピングビス
Tapping screw
Schneidschraube
Vis taraudeuse
BA1 × 20

《バルクヘッドの取り外し》
Detaching bulkheads
Ausbau der Lagerschilder
Dépose des ponts

《バルクヘッドの取り外し》
Detaching bulkheads
Ausbau der Lagerschilder
Dépose des ponts

フロントバルクヘッド
Front bulkhead
Vorderes Lagerschild
Pont avant

《フロント》
Front
Vorne
Avant

MR1
★プロペラシャフトも外します。
★Detach propeller shaft.
★Ausbau der Antriebswelle.
★Démonter l'arbre de transmission.

3×12mmタッピングビス
Tapping screw
Schneidschraube
Vis taraudeuse
BA1 × 8

3×15mmタッピングビス
Tapping screw
Schneidschraube
Vis taraudeuse
BB6 × 6

★ひねって外します。
★Twist and detach.
★Drehen und abziehen.
★Faire pivoter pour détacher.



《リア》
Rear
Hinten
Arrière

★フロントと同様に外れます。
★Detach in the same way as per front.
★Auf gleiche Weise ausbauen wie vorne.
★Démonter comme à l'avant.

リアバルクヘッド
Rear bulkhead
Hinteres Lagerschild
Pont arrière

《ダンパーの取り外し》

Detaching dampers
Ausbau der Stoßdämpfer
Démontage des amortisseurs

- 3×14mm段付タッピングビス
Step screw
Paßschraube
Vis décollétée
MG5 ×8
- 3mmロックナット(黒)
Lock nut (black)
Sicherungsmutter
(schwarz)
Ecrou nylstop (noir)
MG6 ×4
- 4×5.6mmフランジパイプ
Flanged tube
Kragenrohr
Tube à flasque
MG7 ×8
- 3×48mm丸ビス
Screw
Schraube
Vis
MG8 ×4
- 3×12mmタッピングビス
Tapping screw
Schneidschraube
Vis taraudeuse
BA1 ×6

《ダンパーオイルの交換》

Damper oil
Dämpfer-Öl
Huile pour amortisseurs

- オイルシール赤
Oil seal
Ölabdichtung
Joint d'étanchéité
MG3 ×8

《ダンパーオイルの入れ方》

- 1.ピストンを下にさげ、オイルを入れます。ピストンをゆっくり上下させてオイル中の気泡を抜きます。
- 2.ピストンをいっぱいにおろし、オイルシールをはめ込み、あふれたオイルをティッシュペーパーですいとります。
- 3.シリンダーキャップをしめ込んで完了です。

Damper oil

1. Pull down piston and pour oil into cylinder. Remove air bubbles by slowly moving piston up and down.
2. Pull down piston, attach oil seal and absorb oil overflow with tissue paper.
3. Screw on cylinder cap.

Dämpfer-Öl

1. Kolben nach unten ziehen und Öl einfüllen. Luftblasen durch Auf- und Abbewegen des Kolbens herausdrücken.
2. Kolben nach unten ziehen. Ölabdichtung einstecken, überlaufendes Öl mit Papiertaschentuch abwischen.
3. Zylinder-Kappe aufschrauben.

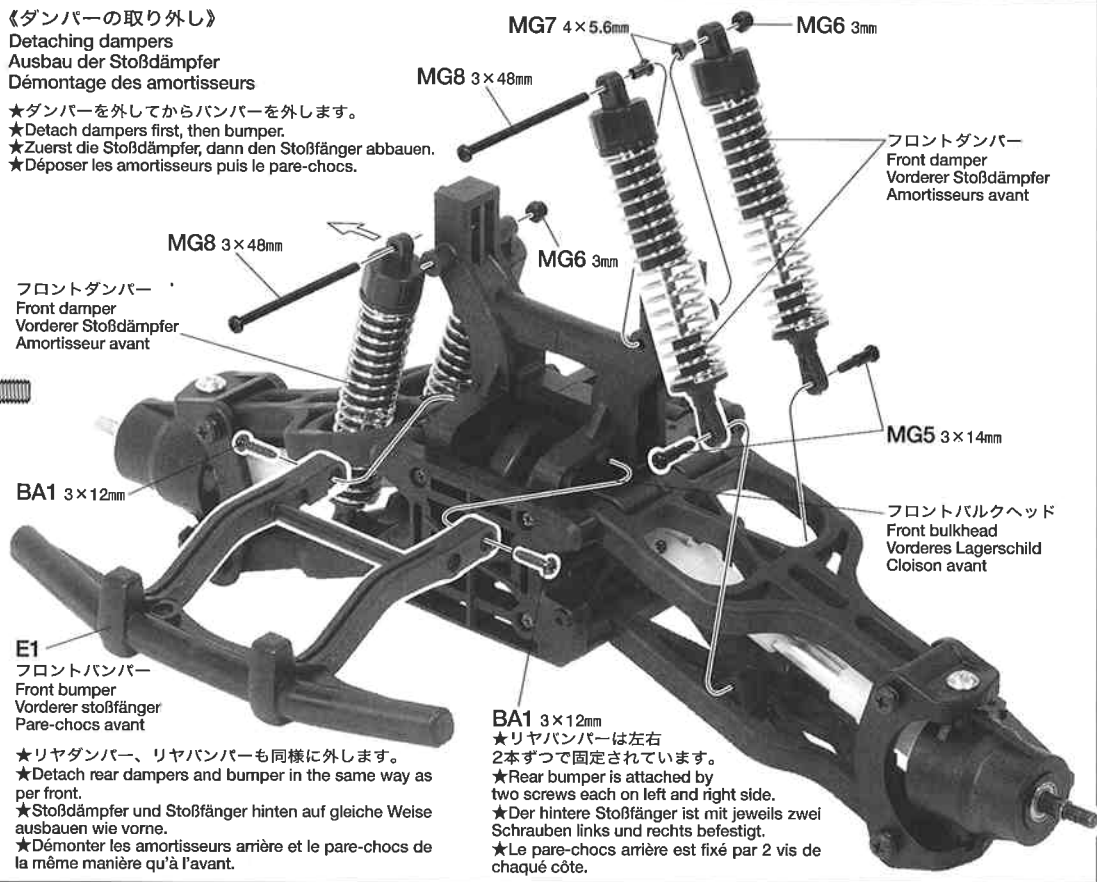
Huile pour amortisseurs

1. Pousser le piston vers le bas et remplir le corps d'huile. Chasser les bulles d'air en déplaçant le piston de bas en haut.
2. Pousser le piston vers le bas, placer le joint d'étanchéité et essuyer l'excédent d'huile avec du papier essuie-tout.
3. Serrer le capuchon d'amortisseur.

《ダンパーの取り外し》

Detaching dampers
Ausbau der Stoßdämpfer
Démontage des amortisseurs

- ★ダンパーを外してからバンパーを外します。
- ★Detach dampers first, then bumper.
- ★Zuerst die Stoßdämpfer, dann den Stoßfänger abbauen.
- ★Déposer les amortisseurs puis le pare-chocs.



フロントダンパー
Front damper
Vorderer Stoßdämpfer
Amortisseur avant

フロントダンパー
Front damper
Vorderer Stoßdämpfer
Amortisseurs avant

フロントバルクヘッド
Front bulkhead
Vorderes Lagerschild
Cloison avant

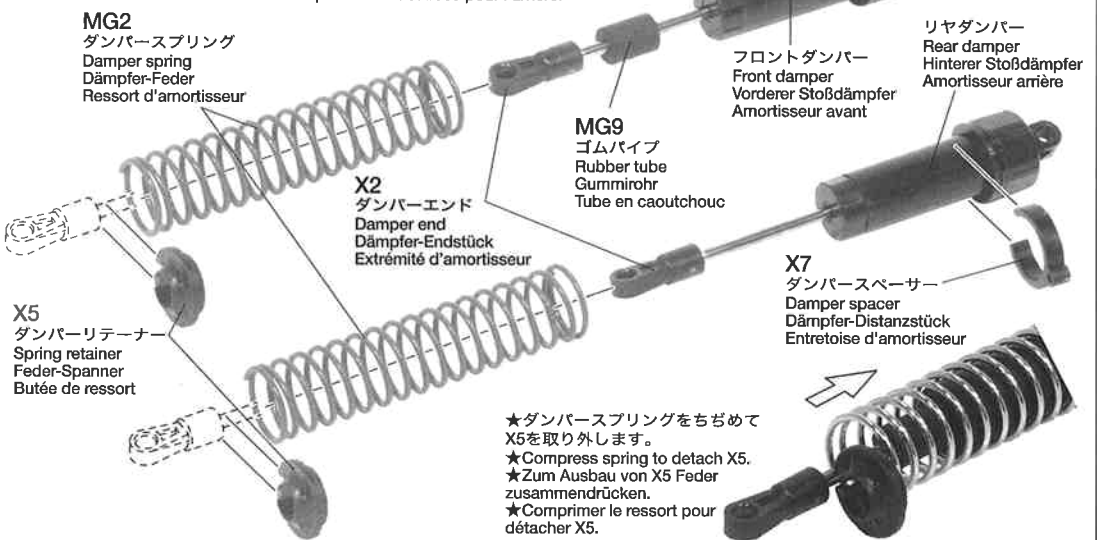
E1
フロントバンパー
Front bumper
Vorderer stoßfänger
Pare-chocs avant

- ★リヤダンパー、リヤバンパーも同様に外します。
- ★Detach rear dampers and bumper in the same way as per front.
- ★Stoßdämpfer und Stoßfänger hinten auf gleiche Weise ausbauen wie vorne.
- ★Démonter les amortisseurs arrière et le pare-chocs de la même manière qu'à l'avant.

《ダンパーオイルの交換》

Damper oil
Dämpfer-Öl
Huile pour amortisseurs

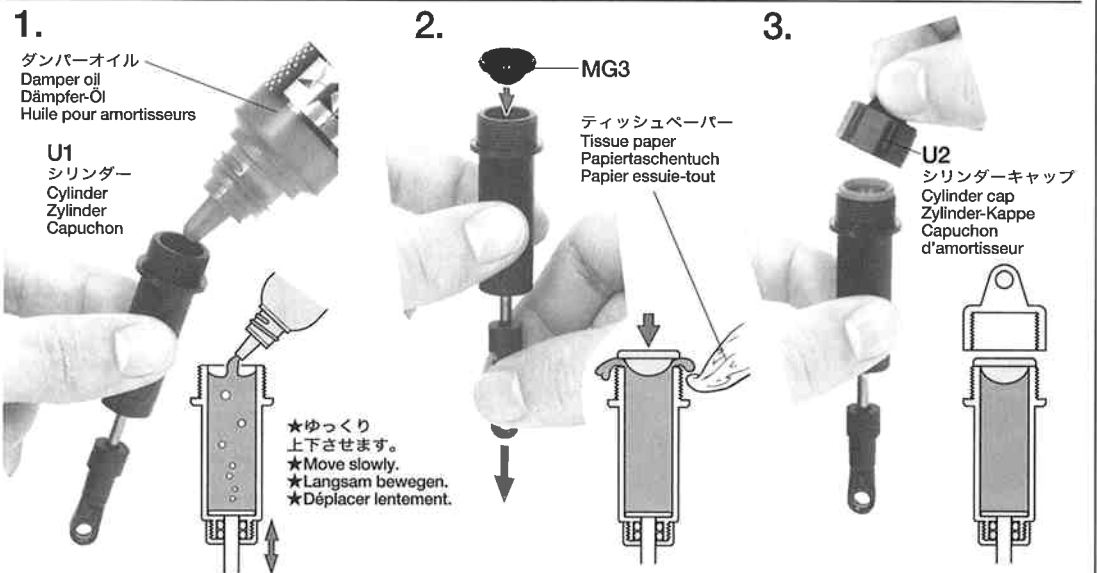
- ★セット標準のダンパーオイルはフロント #400、リヤ #600です。
- ★Kit supplied damper oil is #400 for front, #600 for rear.
- ★Bei dem im Bausatz mitgelieferten Dämpfer-Öl handelt es sich um #400 für vorne, #600 für hinten.
- ★L'huile pour amortisseurs fournie dans le kit est #400 pour l'avant et #600 pour l'arrière.



X5
ダンパーリテーナー
Spring retainer
Feder-Spanner
Butée de ressort

X7
ダンパースパサー
Damper spacer
Dämpfer-Distanzstück
Entretoise d'amortisseur

- ★ダンパースプリングをちぎめてX5を取り外します。
- ★Compress spring to detach X5.
- ★Zum Ausbau von X5 Feder zusammendrücken.
- ★Comprimer le ressort pour détacher X5.



1.
ダンパーオイル
Damper oil
Dämpfer-Öl
Huile pour amortisseurs

2.
MG3
ティッシュペーパー
Tissue paper
Papiertaschentuch
Papier essuie-tout

3.
U1 シリンダー
Cylinder
Zylinder
Capuchon

U2 シリンダーキャップ
Cylinder cap
Zylinder-Kappe
Capuchon d'amortisseur

- ★ゆっくり上下させます。
- ★Move slowly.
- ★Langsam bewegen.
- ★Déplacer lentement.

OPTIONS

《ダンパーオイルのセッティング》
別売のタミヤシリコンダンパーオイルは、RCカーのオイルダンパー用に開発された高性能オイルです。温度が変化しても粘度変化が少なく、安定したダンピング効果を発揮。9種類のオイルが揃っていますので、路面状態やコースレイアウトに合わせて、幅広いダンパーセッティングが可能です。

《アップライトの取り外し》

Detaching uprights
Ausbau der Achsschenkel
Démontage des fusées

《フロント》

Front
Vorne
Avant

MD2
3.5×33mmスクリーブピン
Screw pin
Schraubzapfen
Vis décollée

《リア》
Rear
Hinten
Arrière

BA1 3×12mm

BB5 6mm

BB1 3×15mm

BB4 3mm

J5
バックプレート
Back plate
Rückwärtige Platte
Plaque postérieure

BH5
44mmドライブシャフト
Drive shaft
Achswelle
Arbre d'entraînement

MD2
3.5×33mmスクリーブピン
Screw pin
Schraubzapfen
Vis décollée

6×7mmビローボール
Ball connector
Kugelnkopf
Connecteur à rotule
MD3 ×4

4×15mm段付ビス
Step screw
Paßschraube
Vis décollée
MD5 ×8

3×12mmタッピングビス
Tapping screw
Schneidschraube
Vis taraudeuse
BA1 ×8

3×15mm丸ビス
Screw
Schraube
Vis
BB1 ×2

3mmワッシャー
Washer
Beilagscheibe
Rondelle
BB4 ×2

《ユニバーサルシャフトの分解》
Disassembling universal shafts
Auseinandernehmen der Gelenkwelle
Démontage des cardans articulés

MC1
クロスジョイント
Cross joint
Kreuzzapfen
Joint croisé
MC1 ×8

MC2
ジョイントシャフト
Joint shaft
Wellenzapfen
Axe d'articulation
MC2 ×8

MC3
Eリングシャフト
E-ring shaft
E-Ring-Welle
Axe de circlip
MC3 ×8

MC4
1.5mmEリング
E-Ring
Circlip
MC4 ×16

★Eリング工具を利用して外します。
★Detach using E-ring setter.
★Mit E-Ring-Abzieher demontieren.
★Démontez à l'aide de l'outil pour circlip.

《アップライトの取り外し》
Detaching uprights
Ausbau der Achsschenkel
Démontage des fusées

★アップライトは左右があり、フロントとリアで付いている向きが違います。注意してください。
★Note right and left distinction on uprights.
★Den Unterschied zwischen rechtem und linkem Achsschenkel beachten.
★Noter la différence des fusées droite et gauche.

バルクヘッド
Bulkhead
Lagerschild
Pont

MY1
1260ベアリング
Ball bearing
Kugellager
Roulement à billes

C1
ハブキャリア
Hub carrier
Achsschenkelträger
Support de fusée
MD5 4×15mm

C2
アップライト
Upright
Achsschenkel
Fusée

MD3 6×7mm

MD5 4×15mm

Z1
6mmアジャスター
Adjuster
Einstellstück
Chape à rotule

MD4
アジャスターロッド
Adjuster rod
Zugstange
Barre d'accouplement

72.5mm

《アームの取り外し》
Detaching arms
Abbau der Arme
Démontage des triangles

B1
アッパーアーム
Upper arm
Oberer Arm
Triangle supérieur

B2
ロアアーム
Lower arm
Unterer Arm
Triangle inférieur

MD1
3.5×72.5mmサスシャフト
Suspension shaft
Aufhängungs-Achse
Axe de suspension

バルクヘッド
Bulkhead
Lagerschild
Pont

ユニバーサルシャフト
Universal shaft
Gelenkwelle
Cardan articulé

MC5 ×4
2.6×14mmスクリーブピン
Screw pin
Schraubzapfen
Vis décollée

B1
アッパーアーム
Upper arm
Oberer Arm
Triangle supérieur

B2
ロアアーム
Lower arm
Unterer Arm
Triangle inférieur

MC5 2.6×14mm

《ユニバーサルシャフトの分解》
Disassembling universal shafts
Auseinandernehmen der Gelenkwelle
Démontage des cardans articulés

ネジ止め剤
Liquid Thread Lock
Schrauben-Sicherungs-Flüssigkeit
Produit freine-filet

《左側》
Left
Links
Gauche

H3

MC1

MC3

MC4 1.5mm

MC4 1.5mm

MC1

H1, N1

MC2

《右側》
Right
Rechts
Droit

N3

N2

MC3

H2, N2

MC4 1.5mm

MC4 1.5mm

MC1

MC2

《デフケースの取り外し》

Detaching differential case
Ausbau des Differential-Gehäuses
Dépose du carter de différentiel

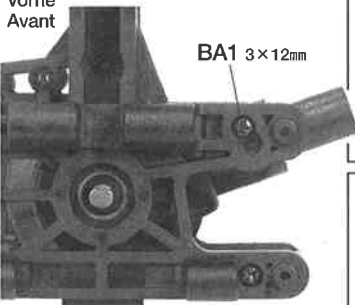
3×12mmタッピングビス
Tapping screw
Schneidschraube
Vis taraudeuse
BA1 ×8

3×15mmタッピングビス
Tapping screw
Schneidschraube
Vis taraudeuse
BB6 ×4

★フロントとリアのバルクヘッドではデフケースの固定位置が違います。組み立てるときには注意してください。
★Note positioning of differential case in front and rear bulkhead differs slightly.
★Achten Sie darauf, dass sich die Anordnung des Differentialgehäuses am vorderen und hinteren Lagerschild leicht unterscheidet.
★Noter l'orientation avant/arrière du carter de différentiel sur les ponts.

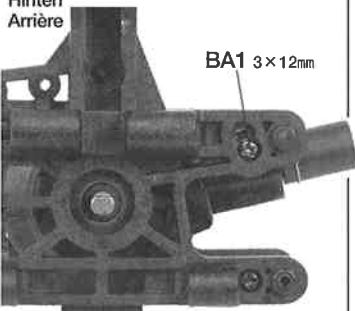
《フロント》

Front
Vorne
Avant



《リア》

Rear
Hinten
Arrière



《デフケースの分解》

Disassembling differential case
Auseinandernehmen des Differential-Gehäuses
Démontage du carter de différentiel

3×10mmタッピングビス
Tapping screw
Schneidschraube
Vis taraudeuse
BB2 ×2

3×12mmタッピングビス
Tapping screw
Schneidschraube
Vis taraudeuse
BB7 ×6

MB5 ×4
9mmワッシャー(銀)
Washer (silver)
Beilagscheibe (silber)
Rondelle (chromé)

MS1 ×2
ジョイントカップ
Joint cup
Gelenkkapsel
Noix de cardan

MS2 ×2
12mmCリング
C-ring
C-Ring
Circlip

MO2 ×2
3×12mmステンレスシャフト
Shaft
Achse
Axe

《デフケースの取り外し》

Detaching differential case
Ausbau des Differential-Gehäuses
Dépose du carter de différentiel

BA1 3×12mm

BB6 3×15mm

J6
バルクヘッドサポート
Bulkhead support
Halterung für das Lagerschild
Support de pont

D2
バルクヘッド
Bulkhead
Lagerschild
Pont

デフケース
Differential case
Differential-Gehäuse
Carter de différentiel

D1
バルクヘッド
Bulkhead
Lagerschild
Pont

BB6 3×15mm

《デフケースの分解》

Disassembling differential case
Auseinandernehmen des Differential-Gehäuses
Démontage du carter de différentiel

★MA1, MA2の交換時には必ず一緒(ペア)に交換してください。
★Always replace parts MA1 and MA2 at the same time.
★Die Teile MA1 und MA2 immer gleichzeitig auswechseln.
★Toujours remplacer les pièces MA1 et MA2 simultanément.

BB2 3×10mm

J2
デフケース
Differential case
Differential-Gehäuse
Carter de différentiel

J3
デフケース
Differential case
Differential-Gehäuse
Carter de différentiel

★組み立てるときには必ずグリスをさしてください。
★Apply grease.
★Einfetten.
★Appliquez de la graisse.

《ジョイントカップの取り外し》

Detaching cup joint
Ausbau des Kapsel-Gelenks
Démontage de l'accouplement de cardan

★12mmCリングをピンセット等でずらして3×12mmシャフトを抜いてジョイントカップを外します。
★Move 12mm C-ring slightly using tweezers, then remove 3×12mm shaft, and detach joint cup.

★Den 12mm C-Ring vorsichtig mit einer Pinzette verschieben, dann die 3×12mm Welle herausziehen und das Gelenkkapsel abnehmen.
★Déplacer légèrement le circlip 12mm au moyen de précelles, puis enlever l'axe 3×12 mm et déposer l'noix de cardan.

J1
デフケースマウント
Differential case mount
Halterung des Differential-Gehäuses
Support du carter de différentiel

★向きに注意
★Note direction.
★Auf die Richtung achten.
★Noter le sens.

MY1
1260ベアリング
Ball bearing
Kugellager
Roulement à billes

MA1
ベベルピニオン
Bevel pinion
Kegelritzel
Pignon conique

MY2
1510ベアリング
Ball bearing
Kugellager
Roulement à billes

MA2
リングギヤ
Ring gear
Tellerrad
Couronne

MB5 9mm

MB2
デフジョイント短
Differential joint (short)
Differential-Gelenk (kurz)
Accouplement de différentiel (court)

MB3
デフギヤ小
Differential gear (small)
Differentialgetriebe (klein)
Différentiel (petit)

MB1
デフジョイント長
Differential joint (long)
Differential-Gelenk (lang)
Accouplement de différentiel (long)

MO2 3×12mm

MS2 12mm

MS1

●エンジン、ギヤボックスをシャーシから取り外す作業は、走行後すぐにはではなくエンジンが冷えるまで待って行ってください。なおそのときには燃料タンクの中に燃料を残さないように抜き取ります。燃料パイプに残った燃料もこぼさないように抜き取ってください。火災、火傷などの重大事故の原因になるので十分に注意してください。

●Make sure that engine and gearbox have been fully cooled before commencing the following operations. Drain remaining fuel from fuel tank thoroughly taking care not to spill. Extra care should be taken when handling fuel as may lead to serious accidents such as burns and fire.

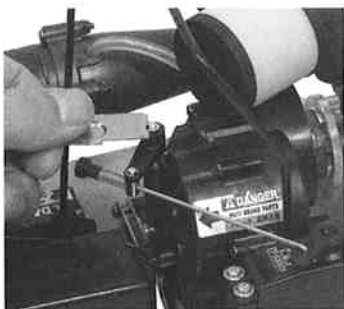
●Bevor Sie mit nachfolgenden Arbeiten beginnen, müssen Motor und Getriebe vollständig abgekühlt sein. Restlichen Kraftstoff sorgfältig aus dem Tank absaugen und darauf achten, dass nicht verschüttet wird. Beim Umgang mit Kraftstoff ist besondere Vorsicht geboten, um Unfälle mit Verbrennungen oder einen Brand zu vermeiden.

●S'assurer que le moteur et la transmission ont refroidi complètement avant de commencer les opérations suivantes. Enlever le carburant restant dans le réservoir sans le renverser. Manier le carburant avec beaucoup de précaution car il peut causer des accidents sérieux tels brûlures ou incendie.

《リンケージの取り外し》

Detaching linkage rods
Ausbau der Verbindungs-Gestänge
Détachement des bielletes

- ★Eリング工具を使って外します。
- ★Detach using E-ring setter.
- ★Mit E-Ring-Abzieher demonstrieren.
- ★Démonter à l'aide de l'outil pour circlip.



- ★ひねって外します。
- ★Twist and detach.
- ★Drehen und abziehen.
- ★Faire pivoter pour détacher.



《リンケージの取り外し》

Detaching linkage rods
Ausbau der Verbindungs-Gestänge
Détachement des bielletes

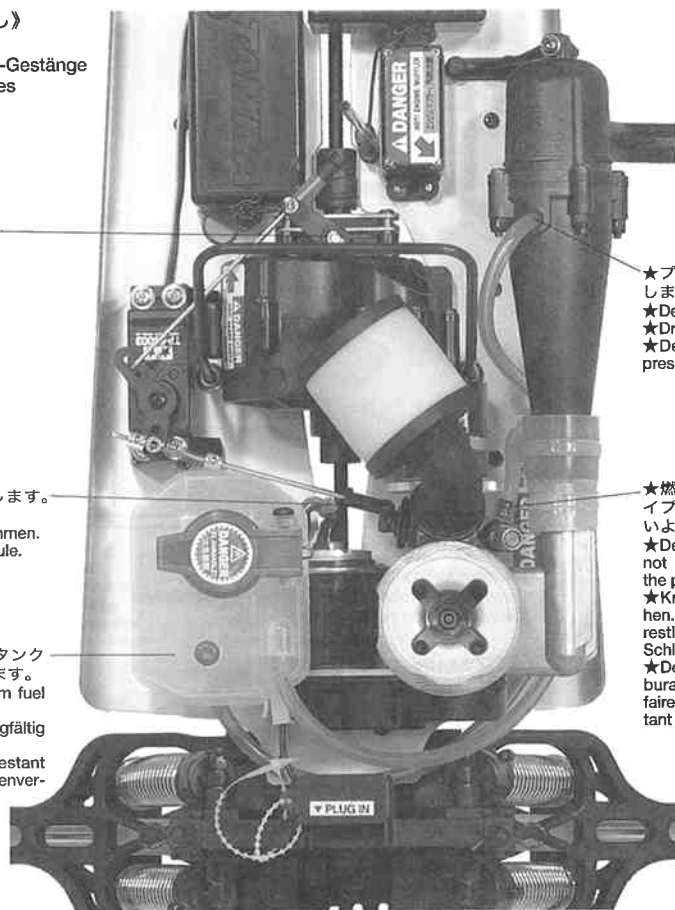
ブレーキロッド
Brake rod
Bremsgestänge
Commande de frein

- ★2mm Eリングを外します。
- ★Detach 2mm E-ring.
- ★2mm E-Ring abziehen.
- ★Démonter le circlip.

スロットルロッド
Throttle rod
Gasgestänge
Commande des gaz

- ★4mm アジャスターを外します。
- ★Detach 4mm adjuster.
- ★4mm Einstellstück abnehmen.
- ★Démonter la chape à rotule.

- ★残っている燃料を燃料タンクから抜き取り、カラにします。
- ★Drain remaining fuel from fuel tank thoroughly.
- ★Restlichen Kraftstoff sorgfältig aus dem Tank absaugen.
- ★Enlever le carburant restant dans le réservoir sans le renverser.



- ★プレッシャーパイプを外します。
- ★Detach pressure pipe.
- ★Druckschlauch abziehen.
- ★Détacher le flexible de pression.

- ★燃料パイプを外します。パイプに残った燃料をこぼさないように注意してください。
- ★Detach fuel pipe. Be careful not to spill fuel remaining in the pipe.
- ★Kraftstoffschlauch abziehen. Darauf achten, dass kein restlicher Kraftstoff aus dem Schlauch tropft.
- ★Détacher le flexible de carburant. S'assurer de ne pas faire tomber le carburant restant dans le flexible.

《エンジンの取り外し》

Detaching engine
Ausbau des Motors
Dépose du moteur

MJ11 3×10mmキャップスクリュー
Cap screw
Zylinderkopfschraube
Vis à tête cylindrique

MJ10 3mmスプリングワッシャー
Spring washer
Federscheibe
Rondelle ressort

MV6 3×20mm丸ビス
Screw
Schraube
Vis

MG4 3mm Oリング (赤)
O-ring (red)
O-Ring (rot)
Joint (rouge)

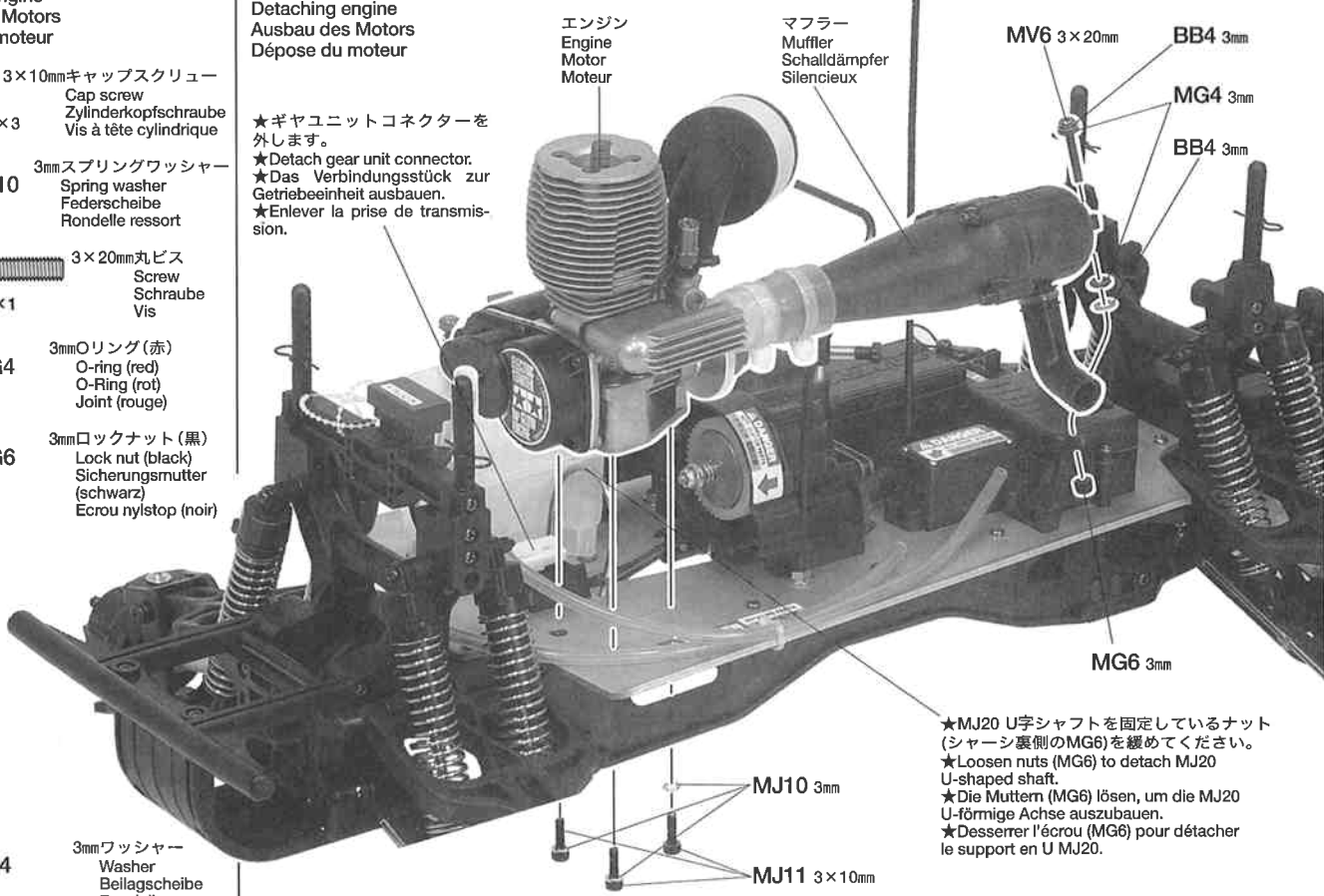
MG6 3mmロックナット (黒)
Lock nut (black)
Sicherungsmutter (schwarz)
Ecrou nylostop (noir)

BB4 3mmワッシャー
Washer
Bellagscheibe
Rondelle

《エンジンの取り外し》

Detaching engine
Ausbau des Motors
Dépose du moteur





- ★ギヤユニットコネクターを外します。
- ★Detach gear unit connector.
- ★Das Verbindungsstück zur Getriebeeinheit ausbauen.
- ★Enlever la prise de transmission.



- ★MJ20 U字シャフトを固定しているナット (シャーシ裏側のMG6)を緩めてください。
- ★Loosen nuts (MG6) to detach MJ20 U-shaped shaft.
- ★Die Muttern (MG6) lösen, um die MJ20 U-förmige Achse auszubauen.
- ★Desserrer l'écrou (MG6) pour détacher le support en U MJ20.

《クラッチの分解》

Disassembling clutch
Zerlegen der Kupplung
Démontage de l'embrayage

-  3×10mmキャップスクリュー
Cap screw
Zylinderkopfschraube
Vis à tête cylindrique
MJ11 ×1
-  3mmスプリングワッシャー
Spring washer
Federscheibe
Rondelle ressort
MJ10 ×1
-  7mmEリング
E-Ring
Circlip
MJ6 ×1
-  17Tピニオン
17T Pinion gear
17Z Motorritzel
Pignon moteur 17
dents
MJ3 ×1

★クラッチベルの穴に1.5mm六角レンチを差し込んで17Tピニオンを回して外します。
★Insert 1.5mm hex wrench into clutch bell and detach 17T pinion gear by rotating.
★1,5mm Imbusschlüssel in die Kupplungslocke stecken und 17Z Motorritzel durch Drehen abnehmen.
★Insérer la clé Allen 1,5 mm dans la cloche d'embrayage et enlever le pignon moteur 17 dents en tournant.







《クラッチの分解》

Disassembling clutch
Zerlegen der Kupplung
Démontage de l'embrayage

- MJ8** パイロットシャフト
Pilot shaft
Mitnehmer-Zapfen
Ecrou d'embrayage
- MJ4** エンジンクラッチシュー
Clutch shoe
Kupplungsbacken
Masselettes d'embrayage
- MJ6 7mm**
- MJ10 3mm**
- MJ11 3×10mm**
- MY3** 840ベアリング
Ball bearing
Kugellager
Roulement à billes
- MJ3 17T**
- MJ9** クラッチベル
Clutch bell
Kupplungslocke
Cloche d'embrayage
- MY4** 1280ベアリング
Ball bearing
Kugellager
Roulement à billes
- MJ5** エンジンクラッチスプリング
Clutch spring
Kupplungsfeder
Ressort d'embrayage
- エアクリーナー
Air cleaner
Luftfilter
Filtre à air
- エンジン
Engine
Motor
Moteur

《スターターワンウェイベアリングの交換》

Replacing one-way bearing
Auswechseln des Einweg-Lagers
Remplacement du roulement à aiguilles unidirectionnel

-  2.6×5mm丸ビス
Screw
Schraube
Vis
MH13 ×3
-  2.6×8mm丸ビス
Screw
Schraube
Vis
MH14 ×4
-  2mmEリング
E-Ring
Circlip
MH11 ×1
-  3mmワッシャー
Washer
Beilagscheibe
Rondelle
BB4 ×1

《エアクリーナーの掃除》

Cleaning air cleaner
Reinigung des Luftfilters
Nettoyage du filtre à air

●エアクリーナーフィルターを取り外して中性洗剤を付け手でモミ洗います。洗浄後はよく水洗いし、陰干ししてください。乾燥後はエアクリーナーオイルをしみこませます。
★汚れがひどい場合には交換してください。



●Detach and wash filter by rubbing with detergent. Wash out detergent with water and allow to air dry in shade area. After filter has dried, saturate the filter with air cleaner oil.
★Replace filter if needed.

●Den Luftfilter abnehmen und zum Auswaschen kräftig mit Spülmittel durchkneten. Spülmittel mit Wasser abspülen und den Luftfilter an einem schattigen Platz trocknen lassen. Sobald er trocken ist, den Filter mit Luftfilteröl tränken.
★Filter bei Bedarf erneuern.

●Démonter et laver le filtre à air en le frottant avec du détergent. Rincer abondamment et laisser sécher à l'ombre. Après séchage complet, imprégner le filtre avec de l'huile spéciale pour filtre à air.
★Remplacer le filtre si nécessaire.

《スターターワンウェイベアリングの交換》

Replacing one-way bearing
Auswechseln des Einweg-Lagers
Remplacement du roulement à aiguilles unidirectionnel

- MH5** ダンパーゴム
Damper rubber
Dämpfungsgummi
Amortisseur de couple
- MH2** 38Tギヤ
38T Gear
38Z Getriebe
Pignon 38 dents
- MH12** 3×18mmステンレスシャフト
Shaft
Achse
Axe
- MH1** スターターカバー
Starting gear cover
Abdeckung des Anlassers
Carter de démarreur
- MH13** 2.6×5mm
- BB4** 3mm
- MH4** 16Tギヤ
16T Gear
16Z Getriebe
Pignon 16 dents
- MH7** 380モーター
Starter motor
Anlasser-Motor
Moteur du démarreur
- MH11** 2mm
- MH6** ワンウェイベアリング
One-way bearing
Einweg-Lager
Roulement à aiguilles unidirectionnel
★向きに注意して取り付けます。
★Note direction.
★Auf die Richtung achten.
★Noter le sens.
- MH3** 53Tギヤ
53T Gear
53Z Getriebe
Pignon 53 dents
- MH14** 2.6×8mm
- エンジン
Engine
Motor
Moteur

★MH13, MH14にはネジロック剤(別売)を塗って取り付けてください。
★Apply liquid thread lock (not included) to parts MH13 and MH14.
★Auf die Teile MH13 und MH14 Schrauben-Sicherungs-Flüssigkeit (nicht enthalten) aufbringen.
★Appliquer du frein-filet (non fourni) sur les pièces MH13 et MH14.

《エアクリーナーの分解》

Disassembling air cleaner
Auseinandernehmen des Luftfilters
Démontage du filtre à air

★エアクリーナーは定期的(5~10タンク走行を目やすに汚れをチェック)に掃除、交換してください。
★Clean up or replace air cleaner regularly (every 5-10 fuel loads running).
★Den Luftfilter regelmäßig auswaschen oder austauschen (jeweils nach 5-10 Tankfüllungen).
★Vérifier régulièrement le filtre à air (toutes les 5-10 utilisations) et nettoyer ou remplacer.

- MJ15** エアクリーナーフィルター
Filter
Filtre
- MJ19** 3×6mm六角丸ビス
Screw
Schraube
Vis
- 2mm六角レンチ
Hex wrench
Imbusschlüssel
Clé Allen
- MJ17** フィルターハウジング
Filter housing
Filtergehäuse
Carter de filtre
- エアクリーナーキャップ
Filter cap
Filterkappe
Capuchon de filtre
- MJ18**

《ギヤボックスの取り外し》

Detaching gearbox
Abnehmen des Getriebegehäuses
Dépose du carter

BA1 3×12mm
Tapping screw
Schneidschraube
Vis taraudeuse

ME2 4mm
Flange nut
Kragenmutter
Ecrou à flasque

ME3 4mm
Flange lock nut
Sicherungsmutter
Ecrou nylostop à flasque

《ギヤボックスの取り外し》

Detaching gearbox
Abnehmen des Getriebegehäuses
Dépose du carter

ME1
Roll bar
Roll bar
Überschlagbügel
Arceau

ME2 4mm

ギヤボックス
Gearbox
Getriebegehäuse
Carter

MR1
フロントプロペラシャフト (長)
Propeller shaft (long)
Antriebswelle (lang)
Arbre de transmission (long)

《ギヤボックス部品の取り外し》

Detaching gearbox parts
Ausbau der Teile des Getriebegehäuses
Démontage des pièces du carter

ME3 4mm
Flange lock nut
Sicherungsmutter
Ecrou nylostop à flasque

MN2 4mm
Washer
Beilagscheibe
Rondelle

MN9
Pressure spring
Druckfeder
Ressort de pression

MS1 2
ジョイントカップ
Joint cup
Gelenkkapsel
Noix de cardan

MS2 12mm
C-ring
C-Ring
Circlip

MO2 3
3×12mmステンレスシャフト
Shaft
Achse
Axe

《ギヤボックス部品の取り外し》

Detaching gearbox parts
Ausbau der Teile des Getriebegehäuses
Démontage des pièces du carter

※直径170mm以上のタイヤ (TGM-02 DVラグタイヤ等) を使用する場合はギヤ比の変更が必要です。別売りの44TスパーギヤとOP495 TGM-02ハードスチールピニオン (16T) を取り付けてください。
※Change gear ratio when using over 170mm diameter tires (ex. 53540 TGM-02 DV-Lug Pattern Tire & Wheel Set). Use 44T spur gear and 53495 TGM-02 Hard Steel Pinion Gear (16T).
※Die Getriebeübersetzung ändern, falls Reifen mit größerem Durchmesser als 170mm (z.B. TGM-02 DV- Blokprofilreifen & Rädersatz) eingesetzt werden sollen. Verwenden Sie ein 44Z Hauptzahnrad und das 53495 TGM-02 Ritzel (16Z) aus gehärtetem Stahl.
※Changer le rapport de pignonnérie si des pneus de diamètre supérieur à 170mm sont montés (ex. réf. 53540 Jeu de jantes et pneus DV à chevrons TGM-02). Utiliser une couronne 44 dts et un pignon renforcé 16 dts TGM-02 (réf. 53495).

★組み立てるときにはP11の基準調整を参考にしてください。
★Refer to instructions on page 11 for assembly.
★Zum Zusammenbau die Anleitung auf Seite 11 beachten.
★Se reporter aux instructions de la page 11 pour l'assemblage.

MN3
プレッシャーディスク
Pressure disc
Druckscheibe
Disque de pression

43Tスパーギヤ
43T Spur gear
43Z Stimradgetriebe
Pignon intermédiaire 43 dents

MN4
スリッパワッシャー
Sliding washer
Gleitscheibe
Rondelle à glissière

MN8
プレッシャープレート
Pressure plate
Druckplatte
Plaque de pression

MQ1
ブレーキシャフト
Brake shaft
Bremsachse
Axe de frein

MQ4
ブレーキハブ
Brake hub
Bremsnabe
Moyeu de frein

《ブレーキディスクの取り付け》

Attaching brake disc
Bremsscheibe-Einbau
Fixation du disque de frein

★3×12mmステンレスシャフトを落とさないようにブレーキディスクをブレーキパッドの間に取り付けます。
★Insert brake disc between brake pads so as to prevent 3x12mm shaft from falling out.
★Die Bremsscheibe so zwischen die Bremsplatten einlegen, dass sie nicht von der 3x12mm Welle herunterfällt.
★Insérer le disque de frein entre les plaquettes de frein sans faire tomber l'axe 3x12mm.

MQ2
ブレーキパッド
Brake pad
Bremsplatte
Plaquette de frein

MQ3
ブレーキディスク
Brake disc
Bremsscheibe
Disque de frein

MS3
14×10mm熱収縮チューブ
Heat shrink tube
Schrumpfschlauch
Tube thermo-rétractable

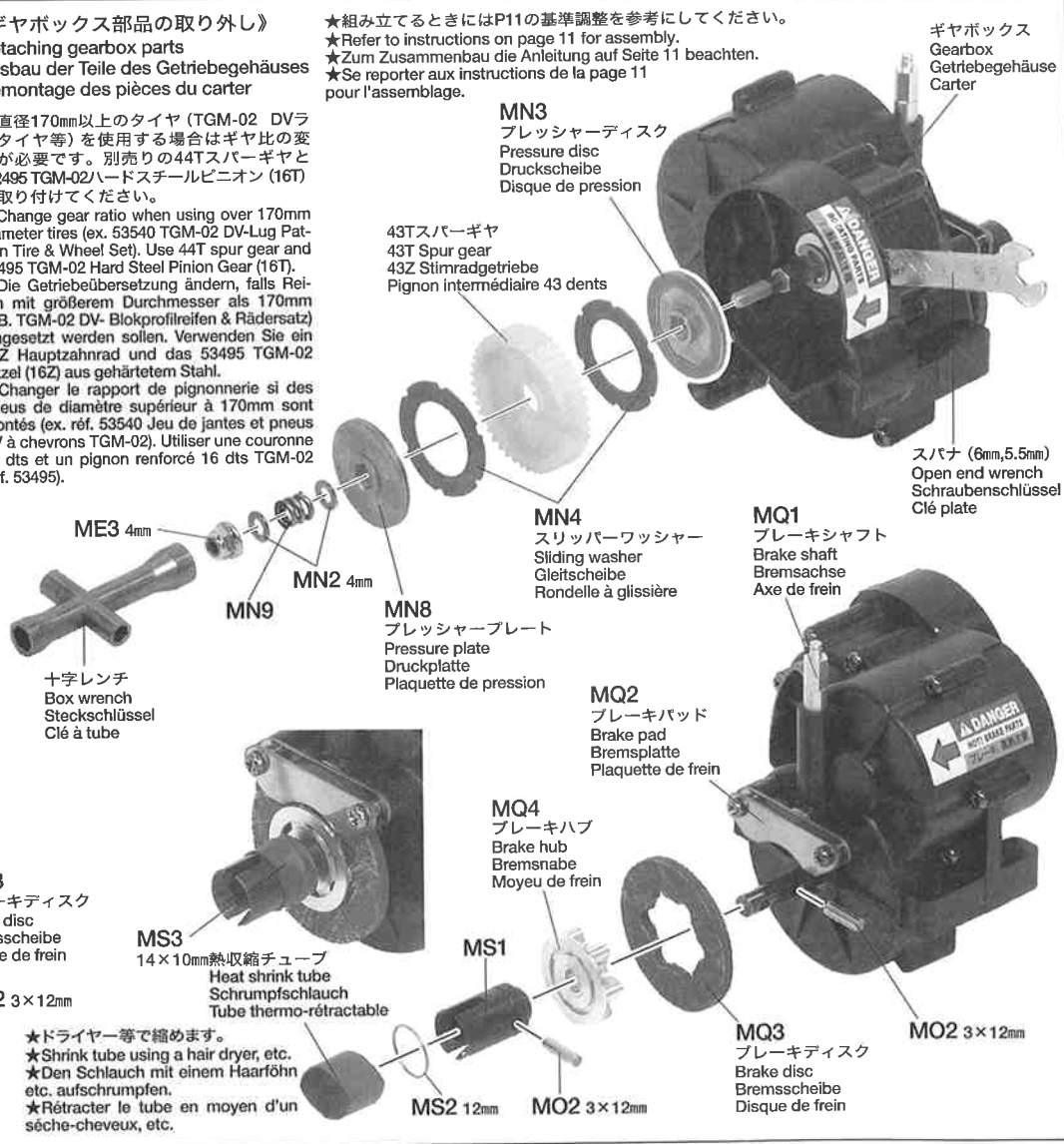
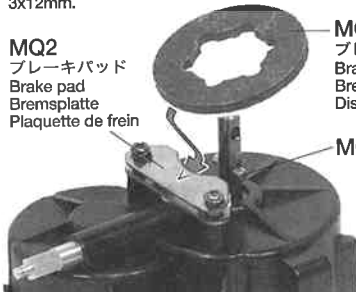
MS1
MS2 12mm
MS2 3×12mm

MQ3
ブレーキディスク
Brake disc
Bremsscheibe
Disque de frein

★ドライヤー等で縮めます。
★Shrink tube using a hair dryer, etc.
★Den Schlauch mit einem Haarföhn etc. aufschumpfen.
★Rétracter le tube en moyen d'un sèche-cheveux, etc.

ギヤボックス
Gearbox
Getriebegehäuse
Carter

スパナ (6mm, 5.5mm)
Open end wrench
Schraubenschlüssel
Clé plate



《ギヤボックスの取り付け》

Attaching gearbox
Getriebegehäuse-Einbau
Fixation du carter

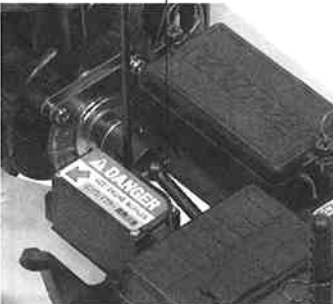
1. プロペラシャフト (短) を先にリヤデフケースとギヤボックスに取り付けます。
2. プロペラシャフト (短) が外れないようにプロペラシャフト (長) を取り付けてギヤボックスを固定します。

1. Attach propeller shaft (short) to differential case (rear) and gearbox.
2. Attach propeller shaft (long) to gearbox, securing gearbox in place. Make sure propeller shaft (short) doesn't come loose.

1. Die Antriebswelle (kurz) in das Differential-Gehäuse (hinten) und das Getriebegehäuse einschieben.
2. Die Antriebswelle (lang) so einbauen, dass sie nicht von der (kurzen) Welle fällt, dann das Getriebegehäuse befestigen.

1. Fixer l'arbre de transmission (court) au carter de différentiel (arrière) et à la boîte de vitesse.
2. Fixer l'arbre de transmission (long) sans faire tomber l'axe (court) puis fixer la boîte de vitesse.

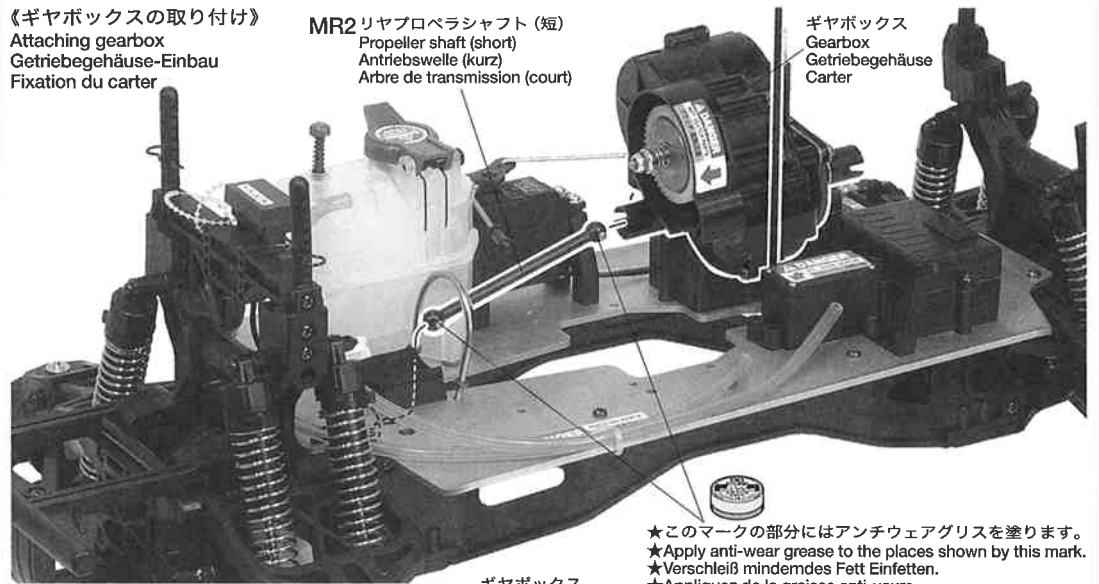
MR1 フロントプロペラシャフト (長)
Propeller shaft (long)
Antriebswelle (lang)
Arbre de transmission (long)



《ギヤボックスの取り付け》
Attaching gearbox
Getriebegehäuse-Einbau
Fixation du carter

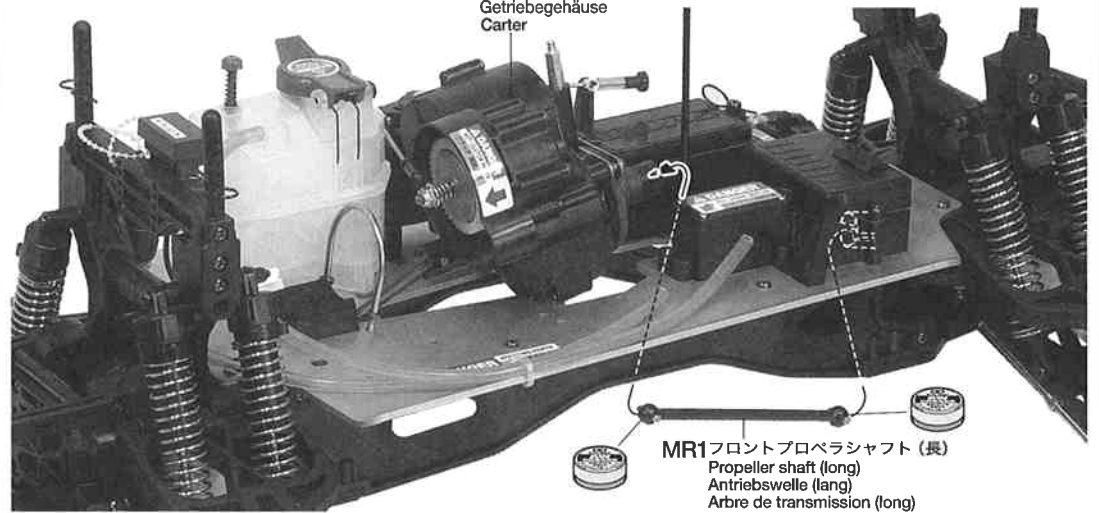
MR2 リヤプロペラシャフト (短)
Propeller shaft (short)
Antriebswelle (kurz)
Arbre de transmission (court)

ギヤボックス
Gearbox
Getriebegehäuse
Carter



- ★このマークの部分にはアンチウェアグリスを塗ります。
- ★Apply anti-wear grease to the places shown by this mark.
- ★Verschleiß mindendes Fett Einfetten.
- ★Appliquez de la graisse anti-usure.

ギヤボックス
Gearbox
Getriebegehäuse
Carter



MR1 フロントプロペラシャフト (長)
Propeller shaft (long)
Antriebswelle (lang)
Arbre de transmission (long)

- ギヤボックスの各調整は実際に車体に搭載した状態で車を走らせて調整します。オペレーションマニュアルを参考にしてください。
- Undertake the following adjustments once gearbox has been fully installed. Refer to the operation manual.
- Die nachfolgenden Einstellungen nur bei im Chassis eingebautem Getriebe vornehmen. Die Bedienungsanleitung beachten.
- Procéder aux réglages suivants avec la boîte de vitesse fixée au châssis. Se reporter au manuel d'utilisation.

《スリッパークラッチの基準調整》

Initializing slipper clutch
Zurückstellen der Rutschkupplung
Re-initialisation de l'embrayage

- 下図のようにギヤボックスのすき間に板レンチを差し込みカウンターシャフトを固定し、十字レンチで4mmフランジロックナットをいっぱいまでネジ込み、1/4回転戻した位置にします。
- ★4mmフランジロックナットをいっぱいまでネジ込んだ状態で走行させないでください。ギヤが破損します。
- Insert open end wrench in gap of gearbox securing counter shaft as shown below. Tighten 4mm flange lock nut using box wrench as far as you can, then unscrew 1/4 of a turn.
- ★Do not run the model with the nut fully tightened. This may lead to damage gears.
- Zum Festhalten der Gegenwelle wie abgebildet Schraubenschlüssel in den Spalt des Getriebegehäuses stecken. Eine 4mm Sicherungsmutter mit einem Steckschlüssel so weit wie möglich festschrauben, dann um 1/4 Umdrehung lösen.
- ★Das Modell nicht mit fest angezogener Mutter fahren lassen, das Getriebe könnte dadurch beschädigt werden.
- Insérer la clé dans l'ouverture de la boîte de vitesse pour fixer l'arbre intermédiaire comme montré ci dessous. Serrer le plus possible l'écrou nylostip à flasque avec la clé à tube puis desserrer d'1/4 de tour.
- ★Ne pas faire évoluer le modèle avec un écrou pas serré complètement. Cela pourrait endommager la pignonnerie.

《2スピードミッションの基準調整》

Initializing 2-speed gear
Zurückstellen des 2-Gang-Getriebes
Re-initialisation de la boîte de vitesses à 2 rapports

- 下図の断面図を参考に、ギヤボックスのゴムキャップを外して、アルミハブ側面の穴から4mmイモネジを探して2mm六角レンチを差し込み調整します。カムホルダーから4mmイモネジが出ない位置にします。
- ★4mmイモネジはゆるみ止めになっているので回しにくいので注意してください。
- Remove rubber cap from gearbox and adjust the 4mm grub screw using a 2mm hex wrench so as to fit the screw into cam holder. Refer to the cross-section drawing below.
- ★Note that 4mm grub screw may be difficult to screw in.
- Die Gummikappe vom Getriebegehäuse abziehen und eine 4mm Madenschraube mit einem 2mm Imbusschlüssel so eindrehen, dass sie in den Nockenhalter passt. Hierzu untenstehende Querschnittszeichnung beachten.
- ★Es ist anzumerken, dass das Einschrauben der 4mm Madenschraube schwierig sein kann.
- Enlever le capuchon en caoutchouc de la boîte de vitesse et serrer la vis pointeau 4mm au moyen de la clé Allen pour mettre la vis dans le support de came. Se reporter au schéma ci-dessous.
- ★La vis pointeau 4mm peut être difficile à serrer.

- ★4mmイモネジが出ないように注意。
- ★Make sure the 4mm grub screw doesn't stick out from cam holder.
- ★Darauf achten, dass die 4mm Madenschraube nicht aus dem Nockenhalter heraussteht.
- ★Veiller à ne pas faire dépasser la vis pointeau 4mm du support de came.

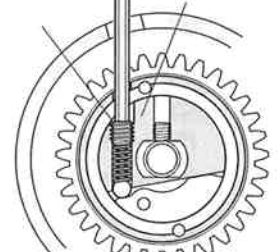
十字レンチ
Box wrench
Steckschlüssel
Clé à tube

2mm六角レンチ
Hex wrench
Imbusschlüssel
Clé Allen

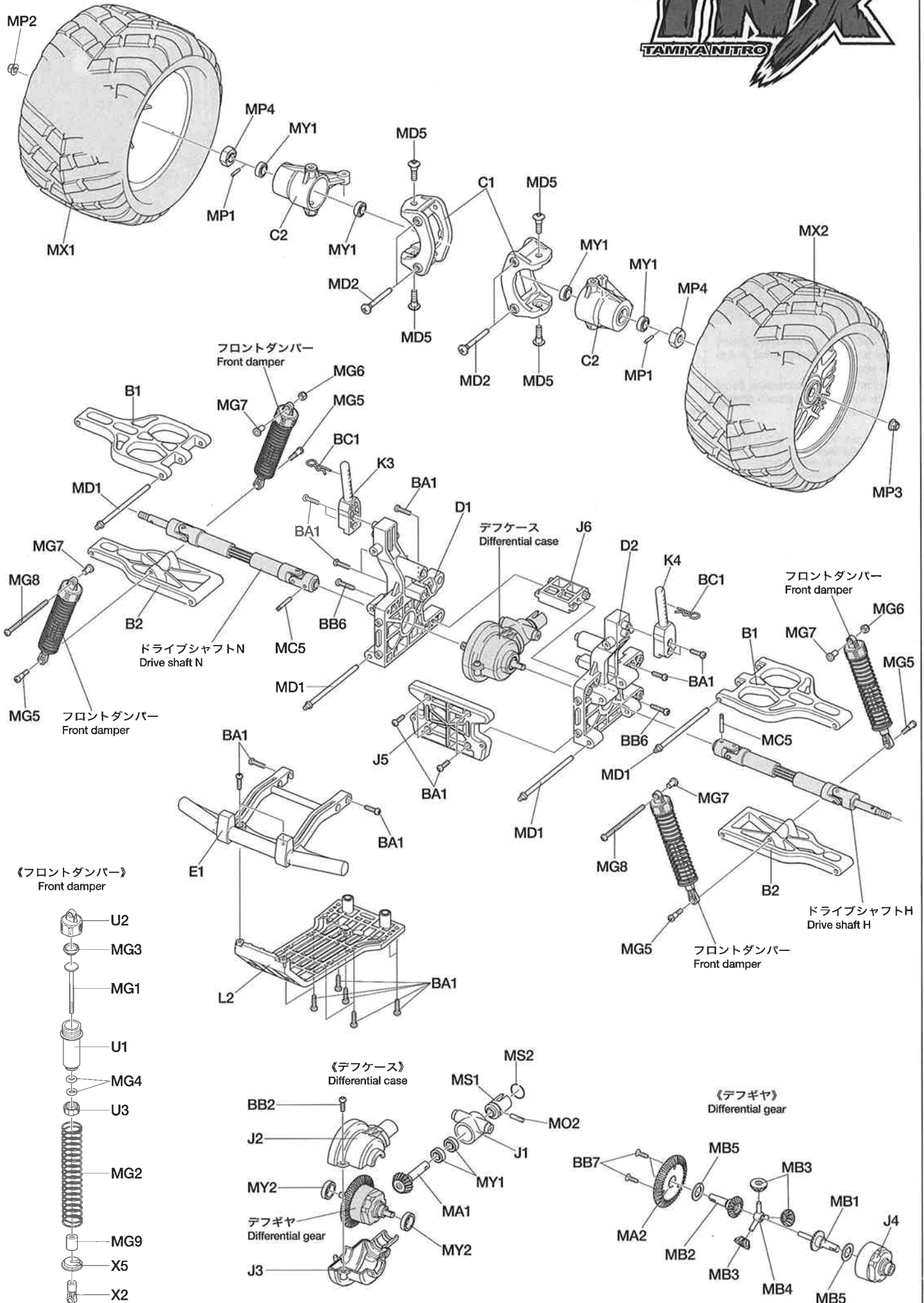
スパナ (6mm, 5.5mm)
Open end wrench
Schraubenschlüssel
Clé plate

BH4
ゴムキャップ
Rubber cap
Gummikappe
Capuchon en caoutchouc

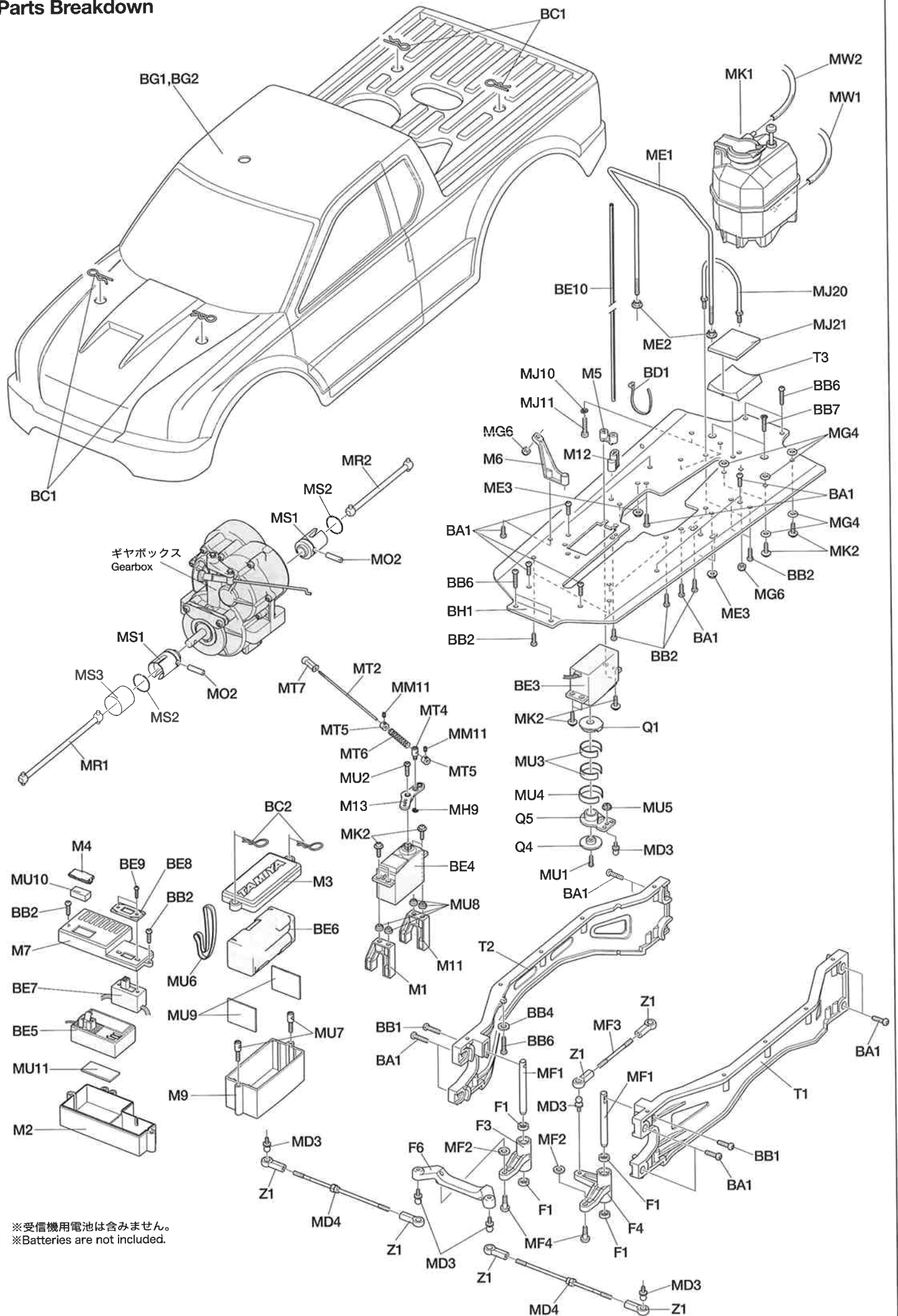
カムホルダー
Cam holder
Nockenhalter
Support de came



Parts Breakdown

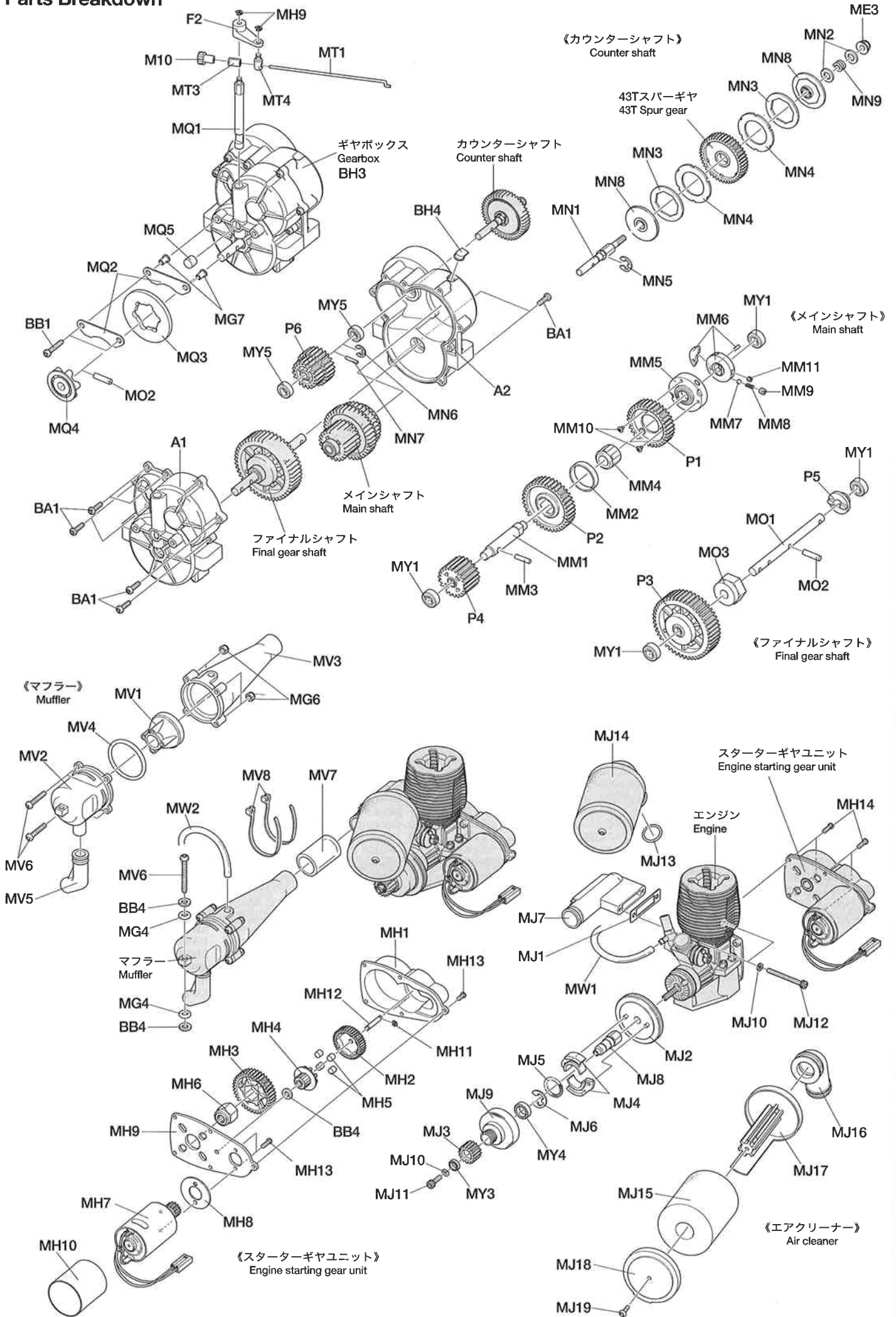


Parts Breakdown



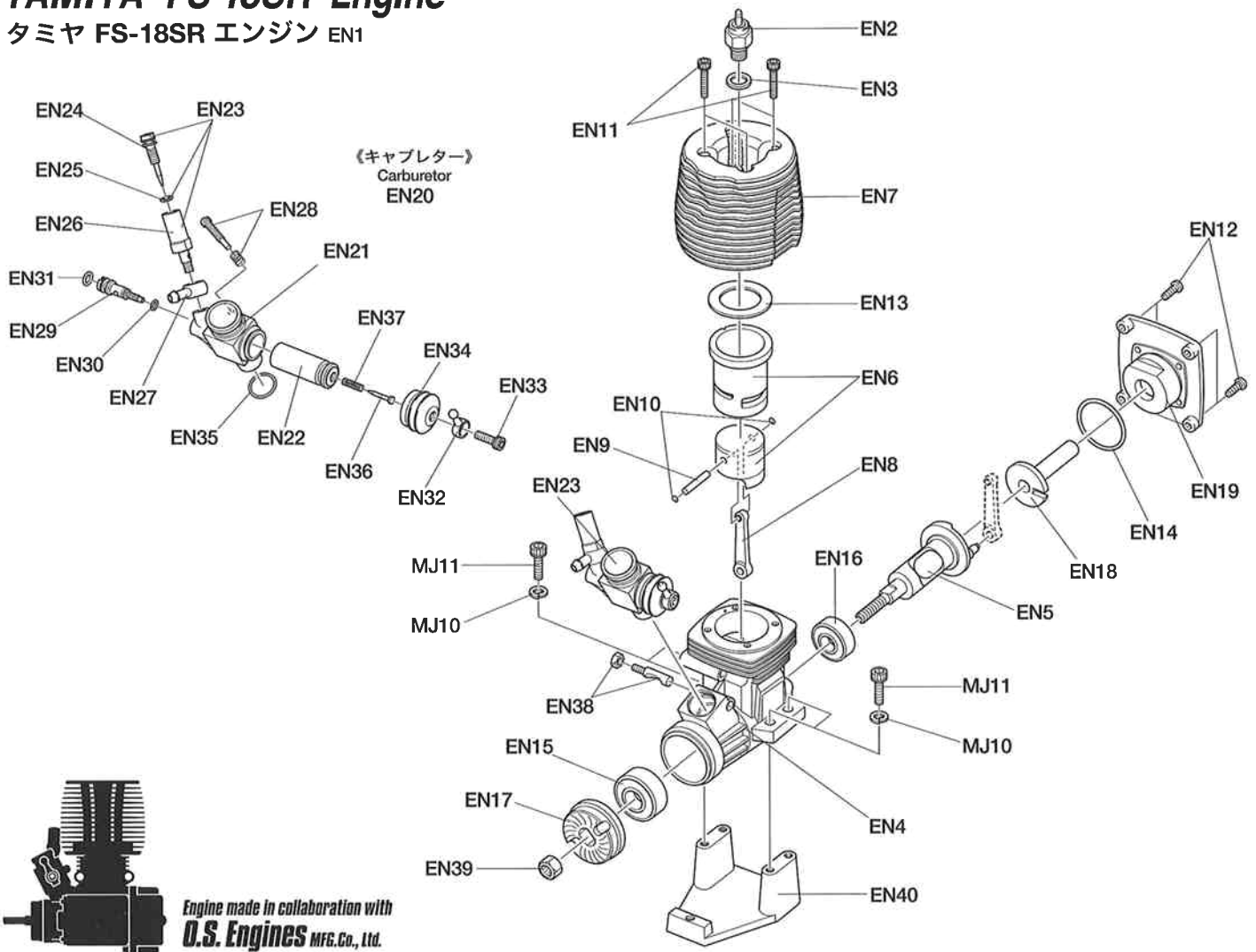
※受信機用電池は含みません。
 ※Batteries are not included.

Parts Breakdown



TAMIYA FS-18SR Engine

タミヤ FS-18SR エンジン EN1



●エンジン

- EN1. FS-18SRエンジン.....7604017
- EN2. T3プラグ(標準タイプ).....7684150
- EN3. プラグワッシャー.....7684150
- EN4. クランクケース.....7684282
- EN5. クランクシャフト.....7684283
- EN6. シリンダー・ピストン.....7684284
- EN7. ヒートシンクヘッド.....7684285
- EN8. コンロッド.....7684286
- EN9. ピストンピン.....7684287
- EN10. ピストンピンリテーナー.....7684288
- EN11. ヘッド取付けネジ.....7684135
- EN12. リヤアダプター取付けネジ.....7684136
- EN13. ヘッドガスケット.....7684289
- EN14. リヤアダプター用ガスケット.....7684139
- EN15. クランクシャフトベアリング(前).....7684290
- EN16. クランクシャフトベアリング(後).....7684291
- EN17. ドライブワッシャー.....7684142
- EN18. スターティングシャフト.....7684292
- EN19. リヤアダプター.....7684293
- EN20. キャブレターAssy.....7684294
- EN21. キャブレター本体.....7684295

- EN22. スライドバルブ.....7684296
- EN23. ニードルバルブ一式.....7684297
- EN24. ニードル.....7684298
- EN25. ニードル用Oリング.....7684299
- EN26. ニードルホルダー.....7684300
- EN27. 燃料インレット.....7684301
- EN28. スロットルストップスプリング.....7684302
- EN29. アイドル調整バルブ.....7684303
- EN30. アイドル調整バルブ用Oリング(小).....7684304
- EN31. アイドル調整バルブ用Oリング(大).....7684305
- EN32. ボールリンク.....7684306
- EN33. ボールリンク取付けネジ.....7684307
- EN34. ダストカバー.....7684308
- EN35. キャブレターガスケット.....7684309
- EN36. メータリングニードル.....7684310
- EN37. メータリングスプリング.....7684311
- EN38. キャブレターリテーナー.....7684312
- EN39. プロペラナット(不要).....7684143
- EN40. エンジンマウント.....5404006
- MJ11. 3×10mmキャップスクリュー.....9805612
- MJ10. 3mmスプリングワッシャー.....50587

●Engine

- EN1. FS-18SR Engine7604017
- EN2. T3 Glow plug / standard7684150
- EN3. Plug washer7684150
- EN4. Crank case7684282
- EN5. Crank shaft7684283
- EN6. Cylinder piston7684284
- EN7. Heat sink head7684285
- EN8. Connecting rod7684286
- EN9. Piston pin7684287
- EN10. Piston pin retainer7684288
- EN11. Cap screw for heat sink7684135
- EN12. Rear adapter screw7684136
- EN13. Head gasket7684289
- EN14. Rear adapter gasket7684139
- EN15. Crank shaft bearing / front7684290
- EN16. Crank shaft bearing / rear7684291
- EN17. Drive washer7684142
- EN18. Starting shaft7684292
- EN19. Rear adapter7684293
- EN20. Carburetor / Assy.7684294
- EN21. Carburetor / body7684295

- EN22. Slide valve7684296
- EN23. Needle valve / set7684297
- EN24. Needle7684298
- EN25. O-ring for needle7684299
- EN26. Needle holder7684300
- EN27. Fuel inlet7684301
- EN28. Throttle stopper spring7684302
- EN29. Idle adjustment valve7684303
- EN30. O-ring for idle adjustment valve / small7684304
- EN31. O-ring for idle adjustment valve / large7684305
- EN32. Ball link7684306
- EN33. Screw for ball link7684307
- EN34. Dust cover7684308
- EN35. Carburetor gasket7684309
- EN36. Metering needle7684310
- EN37. Metering spring7684311
- EN38. Carburetor retainer7684312
- EN39. Propeller nut (not used)7684143
- EN40. Engine mount5404006
- MJ11. 3 X 10mm Cap screw9805612
- MJ10. 3mm Spring washer50587

カスタマーサービスでの部品交換について

●当社カスタマーサービスではお客様にこのRCカーを長くご使用いただくために、パーツの消耗、破損による修理、部品交換(有償)などをおこなっています。基本的には本マニュアルを活用していただければお客様でも消耗部品の交換は可能ですが、RCメカ、ギヤボックス、エンジン等の精密部品はカスタマーサービスでの交換部品となります。詳しいご利用方法などは当社カスタマーサービスまでお気軽にご連絡ください。また、万一不良部品、不足部品がありました場合にもお手数ですがご連絡ください。

- Contact your local dealer/agent for parts not described in instructions.
- Wenden Sie sich bezüglich nicht in der Anleitung beschriebener Teile an Ihren örtlichen Fachhändler.
- Contacter le revendeur ou agent local pour les pièces non mentionnées dans les instructions.

《お問い合わせ番号》

静岡054-283-0003 東京03-3899-3765 (静岡へ自動転送)
営業時間: 平日(月~金曜日) ▶ 8:00~20:00 土、日曜日、祝日 ▶ 8:00~17:00

●タミヤホームページ www.tamiya.com



TAMIYA
株式会社タミヤ
静岡市恩田原3-7 〒422-8610