

1/10 SCALE FACTORY ASSEMBLED GLOW-ENGINE R/C CAR

TNS CHASSIS

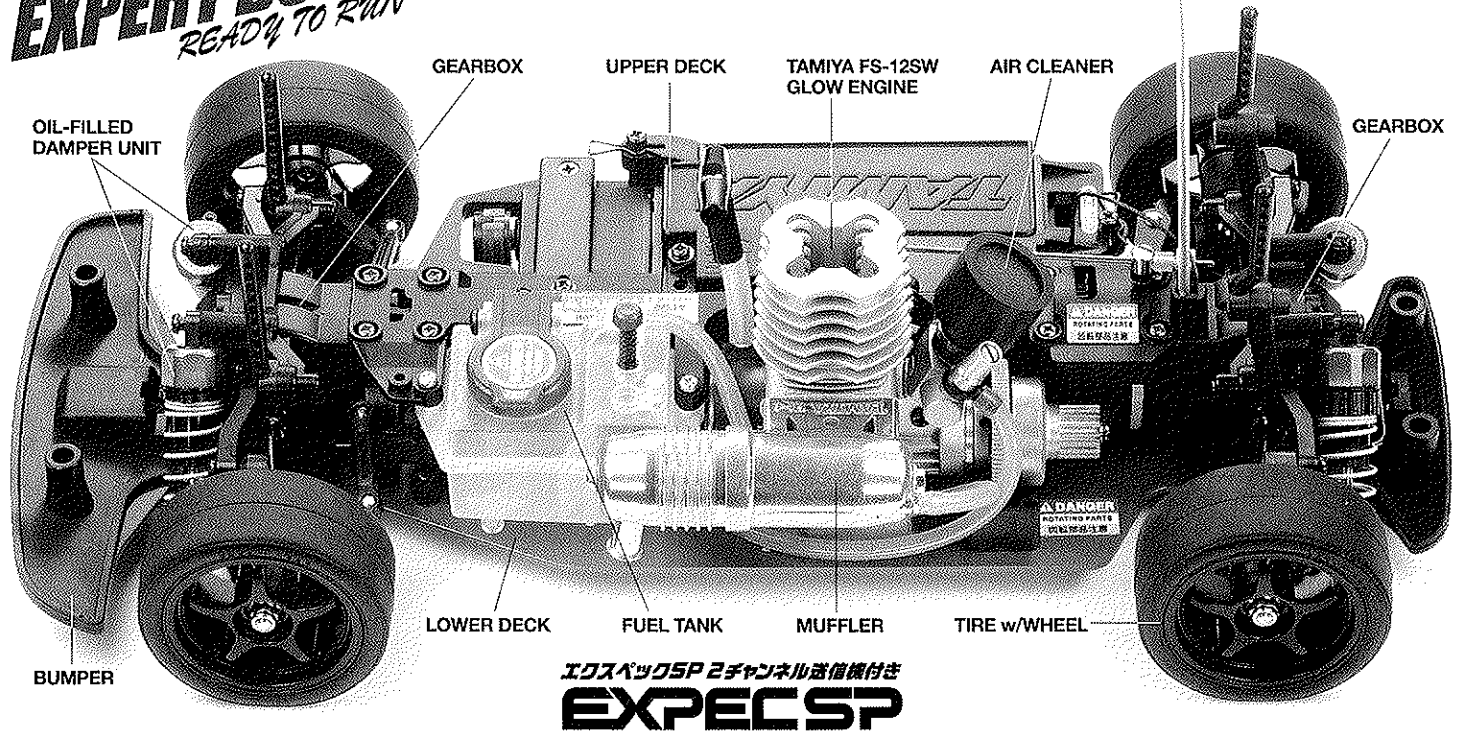
1/10 組立済みエンジンRCカーシリーズ TNSシャーシ

取扱説明書

EXPERT BUILT
READY TO RUN

エンジンRC

★写真やイラストはモデルと異なる場合があります。
★Model may vary from images in the instruction manual.



エキスパックSP 2チャンネル送信機付き
EXPEC SP

●このエンジンRCカーを走らせるには送信機・受信機用電源に単3形電池12本、プラグヒーター用単2形アルカリ電池1本、タミヤグローエンジン用燃料TGフューエルスーパー20（またはTGフューエルスーパー30。ただし、使用するときはエンジンの再調整が必要です。）、燃料ポンプ、エンジンスプレー、エアフィルターオイルなどが必要です。別途お買い求めください。また整備用として下記の工具が必要です。この他に各作業時には安全のため、軍手やゴーグルをご使用ください。

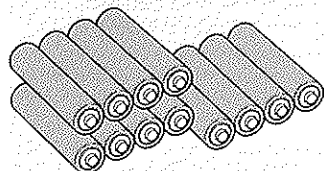
●This R/C model requires the following items: Twelve R6/AA/UM3 batteries for transmitter and receiver, one LR14/C/UM2 alkaline battery, glow plug heater, glow engine fuel, fuel filler, engine treatment spray and air filter oil. These items are not included in kit. Tools shown below are needed for maintenance. For your safety, wear gloves and a pair of goggles when handling glow fuel.



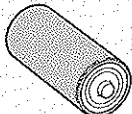
●Für dieses RC Modell ist folgendes Zubehör erforderlich: Zwölf R6/AA/UM3 Batterien für Sender und Empfänger, eine LR14/C/UM2 Alkaline Batterie, Glühkerzenheizung, Glühkerzentreibstoff, Kraftstoff-Füllflasche, Motorpflege-spray und Luftfilteröl. Diese Artikel sind nicht im Bausatz enthalten. Zur Wartung werden die unteren abgebildeten Werkzeuge benötigt. Zur Sicherheit können beim Umgang mit Kraftstoff Handschuhe und Schutzbrille getragen werden.

●Ce modèle radiocommandé requiert les accessoires suivants : Douze piles R6/AA/UM3 pour l'émetteur et le récepteur, une pile alcaline LR14/C/UM2, du chauffe bougie, carburant pour modèles réduits, pipette à carburant, spray traitement moteur et huile pour filtre à air. Ces accessoires ne sont pas inclus dans le kit. Les outils montrés ci-dessous servent à la maintenance. Par sécurité, porter des gants et des lunettes de protection pour manipuler le carburant.

走行させる前に用意する物
ITEMS REQUIRED
ERFORDERLICHES ZUBEHÖR
OUTILLAGE NECESSAIRE

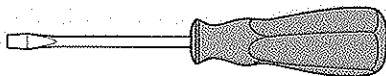


送、受信機用単3形アルカリ電池12本
Twelve R6/AA/UM3 (1.5V) batteries for transmitter and receiver
Zwölf R6/AA/UM3 (1,5V) Batterien für Sender und Empfänger
Douze piles R6/AA/UM3 (1,5V) pour l'émetteur et le récepteur

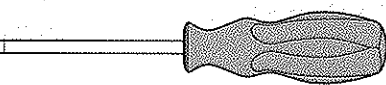


プラグヒーター用単2形アルカリ電池1本
One LR14/C/UM2 battery for glow plug heater
Eine LR14/C/UM2 Batterie für die Glühkerzenheizung
Une pile LR14/C/UM2 pour le chauffe-bougie

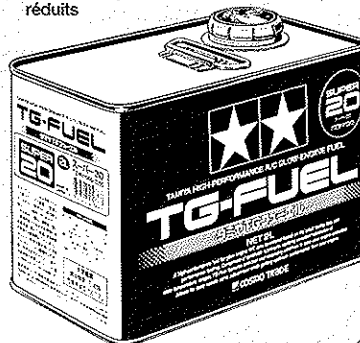
－ドライバー(小)
－Screwdriver (small)
－Schraubenzieher (klein)
Tournevis--(petit)



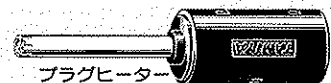
+ドライバー(大)
+Screwdriver (large)
+Schraubenzieher (groß)
Tournevis+(grand)



グローエンジン用燃料
TGフューエルスーパー20
Glow engine fuel
Modellkraftstoff
Carburant spécial modèles réduits



タミヤエアフィルターオイル
Tamiya air filter oil
Tamiya Luftfilteröl
Huile pour filtre à air Tamiya

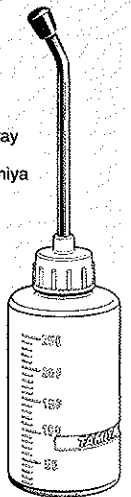


プラグヒーター
Glow plug heater
Glühkerzenheizung
Chauffe bougie

タミヤエンジンスプレー
Tamiya engine treatment spray
Tamiya Motorpflege-Spray
Spray traitement moteur Tamiya



燃料ポンプ
Fuel filler
Kraftstoff-Füllflasche
Pipette à carburant



知っておきたいマナーとエンジンカーの取り扱い上の注意。

注意をまもって走らせよう。

エンジンカーは時速40km以上のスピードができるばかりでなく、引火性の高い燃料を使用し排気音は他の人にとって迷惑な騒音とみなされることがあります。必ず以下の注意事項をお守りいただき安全で他の人の迷惑にならない走行をお楽しみください。

走行は広く、安全で、他の人の迷惑にならない場所と時間帯で。

1. 道路では走らせない。
 2. 人の多いところや公園、小さな子供の近くでは走らせない。
 3. 狭い場所や室内では走らせない。
 4. 学校や病院、住宅の近くなど排気音が迷惑になる所では走らせない。
 5. 夜間や早朝は走らせない。
- ★排気音は他の人にとっては迷惑な騒音となります。場所と時間に注意して走行や調整をしてください。
★排気ガスは刺激性があり有害で、オイルが含まれているので路面を汚します。



走らせてはいけない場所

- 海岸や沼、池のそば、雨の中などは走らせない。サーボや受信機などの電気部品は塩水や水に弱いので注意しましょう。
- 大きな岩のある河原や崖、草むらなどでは走らせない。

走行の注意、車体をしまおうとき

- 送信機用電池、受信機用電池をはずします。
- ストーブの近くや日光があたって熱くなるような所にはしまわないでください。
- 雨にあたる場所や湿度の多い場所にはしまわないでください。水にぬらすとRCカーがこわれてしまいます。
- カミナリがなっているときはすぐに走らせるのをやめ、車と送信機のスイッチを切り、送信機のアンテナを短くしてください。

CAUTIONS TO OBSERVE WHEN OPERATING GLOW ENGINE R/C MODELS

● This R/C model can exceed speeds of 40km/h and uses flammable fuels. Incorrect use may result in a serious accident. If you are a child or not experienced with engine R/C models, ask someone who is responsible.

BE AWARE OF YOUR SURROUNDINGS WHEN OPERATING ANY R/C MODEL

1. Never run R/C models on public streets.
2. Never run R/C models near people or animals, nor use people or animals as obstacles.
3. Avoid running R/C models in confined or crowded areas, to prevent damage to property and/or personal injury.
4. Be aware of your environment. Do not operate your model in an area where noise might disturb others.
5. Avoid running R/C models early in the morning or at night.
6. Use common sense when operating your model so as not to disturb others with noise, or damage the surface you are running on.

DO NOT OPERATE R/C MODEL ON IMPROPER TERRAIN

Do not operate R/C model in the following places: on the beach, near a pond or lake, a rocky riverside or a cliff, in long grass, and in rain. This might cause electric devices, such as servo or receiver to malfunction.

ENGINE AND MUFFLER BECOME EXTREMELY HOT

Engine components such as cylinder head, muffler and exhaust pipe become extremely hot during and after use, and can cause serious burns if touched.

エンジンやマフラーは非常に熱くなる。エンジン始動中および走行直後は、エンジンやマフラーは熱くなり、ヤケドの危険があります。さわらないでください。

回転部には指をふれない。

フライホイール、シャフト、タイヤなどは高速で回転します。調整中などに指をふらないでください。けがをします。

RCカーの燃料キャップは確実にしめる。

給油口のキャップが確実にしまっていないと、走行中に燃料があふれてマフラーの熱で発火するなどして危険です。

RCカーの燃料タンクに燃料を入れたままにしない。

燃料タンクに燃料を入れるのは走行させるときだけにします。燃料を入れたまま持ち運んだり、走行後残った燃料をタンクに入れたままにすると燃やめ事燃料がこぼれ、事故につながる可能性があります。またグローエンジン用燃料は引火性が高く、揮発性があり、タンク内に燃料を入れたままにすると火災などの大きな事故につながります。
★走行時、燃料タンク内の燃料は走行などで使い切るようにしてください。やむをえず燃料が残った場合には燃料缶に戻してください。(ただし、タンクの燃料を燃料缶に戻すと、燃料が劣化しやすくなるため早めにお使いください。)

電波の混信に注意、コントロールができなくなる。

RCカーだけでなく、RCの飛行機、船やヘリコプターなども、同じバンド(周波数)の電波を使っているとお互いの電波が混信してコントロールができなくなり、衝突や墜落の原因になって大変危険です。近くでRC模型を動かしている人がいたらお互いのバンドを確かめ合って混信しないようにするのがマナーです。

送信機、受信機のどちらの電池が減ってもコントロールができなくなる。

送信機、受信機どちらの電池が減ってもコントロールができなくなり、RCカーが暴走するなどして危険です。送信機のスイッチを入れたとき、LEDバッテリーインジケーターが点滅または消灯していたら送信機、受信機とも電池を交換します。送信機のインジケーターが消灯していなくてもサーボの動きが悪い場合は受信機電池を交換します。

分解改造はしないでください。

分解や改造をするとRCカーが走らなくなったり、壊れたり、暴走や大きな事故につながる可能性があります。また保証が受けられなくなります。

●このRC模型用燃料は引火性の高い可燃性燃料です。取り扱いには十分注意し、燃やさないでください。

グローエンジン用燃料の取り扱い上の注意とお願ひ。

グローエンジン用燃料はメタノール(メチルアルコール)をベースにひまし油や合成オイル等の潤滑油、燃焼性を高めるニトロメタンを配合して作られています。引火性が高く揮発性があり、誤って飲んだり、揮発成分を吸い込まないでください。

取り扱いには火気のないところで。

火気のあるところや高温になる所ではRCカーへの給油は絶対にしないでください。たばこの火も危険です。

ガソリンや灯油など他の燃料は使えません。燃料は、タミヤTGフューエルを使ってください。ガソリンなど他の燃料はエンジンをごわずばかりでなく、爆発や火災などの事故の原因になります。

模型用グローエンジン以外には使わない。他の器具の燃料や他の用途には絶対に使わないでください。器具を壊したり、火災など思わぬ事故の原因になります。

保管や運搬は燃料缶で。保管には火気、直射日光、高温、電池などの近くをさけ幼児の手の届かない場所に。

燃料は、お買い求めの際に入っていた燃料缶に入れ、確実にキャップをしてください。他の保管容器に入れて保管しないでください。
★電池が燃料缶にふれてショートし、スパークが起これば引火の危険があります。電池などといっしょに保管しないでください。

●こぼれた燃料は不要の布ですぐふき取ってください。

●空になった燃料缶を捨てる際は、必ずキャップをはずしてください。

事故が起きた場合の応急処置。

誤って飲んでしまった場合。

大量の水を飲ませて吐かせ、速やかに医師の手当を受けてください。

目に入ってしまった場合。

大量の水で十分に時間をかけてよく洗い流し、速やかに医師の手当を受けてください。

皮膚についた場合。

石けん水でよく洗い流してください。

could cause a serious accident or damage. In such cases, the manufacturer will not assume any responsibility.

CAUTIONS TO OBSERVE WHEN HANDLING GLOW FUEL

Glow fuels contain Methanol and Nitro Methane. It is extremely flammable. Avoid contact with eyes & skin. Use only in a well ventilated area. Keep away from heat and open flame. Read warning labels prior to use. Keep away from children. Improper use of glow fuels can result in serious injury and/or property damage.

KEEP FUEL AWAY FROM HEAT SOURCES AND OPEN FLAME

Glow engine fuels are extremely flammable. Do not smoke when fueling or operating glow engine models.

NEVER USE GASOLINE

Use only approved glow engine fuels. Gasoline can explode and burn causing serious injuries and/or property damage.

USE GLOW ENGINE FUEL ONLY IN GLOW ENGINES

Never use glow engine fuels in other types of engines or for other purposes. To do so is extremely dangerous.

STORE GLOW ENGINE FUEL CANS IN A SAFE PLACE

Tightly close fuel can and store in a safe place, away from heat, open flame, direct sunlight, electrical appliances or batteries. Keep away from children. Do not store fuel in other chemical or fuel containers. Be sure to empty fuel tank filler and fuel tank after use.

WIPE OFF FUEL SPILLS

Wipe off fuel spills with a clean dry cloth.

DO NOT INCINERATE EMPTY FUEL CANS

Dispose of empty cans after removing cap. Never throw the empty can into fire.

FIRST AID

★If swallowed, induce vomiting and see a physician immediately.

★If fuel comes in contact with your eye, wash your eye out thoroughly and see a physician immediately.

★If fuel comes in contact with your skin, wash thoroughly with soap and water.

VORSICHTSMASSNAHMEN BEIM BETRIEB EINES RC-MODELLS MIT GLÜHZÜNDERMOTOR

● Dieses RC-Modell kann schneller als 40km/h fahren und arbeitet mit leicht entzündlichem Kraftstoff. Unsachgemäßer Gebrauch kann zu schweren Unfällen führen. Kinder oder Personen, die keine Erfahrung im Umgang mit Glühzünder-RC-Modellen haben, sollten sich von einer versierten Person helfen lassen.

NEHMEN SIE BEIM BETREIBEN EINES RC-MODELLS IMMER RÜCKSICHT AUF IHRE UMGEBUNG

1. RC-Modelle niemals auf öffentlichen Straßen fahren lassen.
2. Fahren Sie mit Ihrem Modell niemals in der Nähe von Personen oder Tieren oder benutzen diese als Hindernisse.
3. Um Verletzungen von Personen oder Tieren und Sachschäden zu vermeiden, fahren Sie mit Ihrem RC-Modell niemals in engen oder überfüllten Gebieten.
4. Denken Sie an Ihre Umgebung. Vermeiden Sie den Betrieb Ihres RC-Modells in einer Umgebung, wo der Lärm stören könnte.
5. Vermeiden Sie die Fahrt mit RC-Modellen früh am Morgen oder bei Nacht.
6. Halten Sie sich beim Betreiben Ihres Modells an den gesunden Menschenverstand um nicht andere Mit Lärm zu belästigen oder die Fahrbahn zu beschädigen.

DAS RC-MODELL NICHT AUF UNGEEIGNETEN FLÄCHEN FAHREN LASSEN

Fahren Sie mit dem RC-Modell nicht an folgenden Orten: am Strand, in der Nähe von Weihern oder Seen, auf steinigem Flußufern, auf felsigem oder dicht bewachsenem Gelände und keinesfalls bei Regen. Dies könnte zu Störungen in der elektrischen Ausrüstung wie Servo und Empfänger führen.

MOTOR UND AUSPUFF WERDEN SEHR HEISS

Vermeiden Sie nach Betrieb die Berührung von Motor, Auspuff und rotierenden Teilen, da diese heiß sind und Verbrennungen verursachen können.

KRAFTSTOFFTANK FEST VERSCHLIESSEN

Um Schäden am Auto zu vermeiden, ist der Kraftstofftank fest zu verschließen. Ausgelaufener Kraftstoff kann sich entzünden.

NIEMALS KRAFTSTOFF IM TANK LASSEN

Transportieren Sie ihr Modell niemals mit Kraftstoff im Tank und vergessen Sie niemals nach der Fahrt, den restlichen Kraftstoff zu entfernen. Unterlassung könnte zu schweren Verletzungen und/oder Sachschäden führen. Fahren Sie den Tank leer oder entfernen Sie vor dem Verstauen sämtlichen Kraftstoff aus dem Tank.

AUF DREHENDE TEILE ACHTEN

Niemals drehende Teile wie Antriebswelle, Räder, Zahnräder etc. berühren, sie könnten erhebliche Verletzungen verursachen.

FUNKSTÖRUNG DURCH ANDERE FUNKWELLEN

Versichern Sie sich, daß in Ihrem Gebiet niemand sonst auf derselben Frequenz fährt wie Sie. Die Benutzung derselben Frequenz zur selben Zeit, egal ob beim Fahren, Fliegen oder Segeln, kann zu Kontrollverlust des R/C Modells und somit zu schweren Unfällen führen.

VERLUST DER STEUERBARKEIT BEI ABGEFALLENER BATTERIESPANNUNG

RC-Modelle geraten außer Kontrolle, wenn entweder in den Empfänger- oder den Senderbatterien die Spannung zu stark abgefallen ist. Um schweren Unfällen vorzubeugen, stets frische Batterien verwenden.

ALLGEMEINE VORSICHTSMASSNAHMEN

- Nach Gebrauch Batterien sowohl aus Sender als auch Empfänger entfernen.
- Der Aufbewahrungsort sollte keinem direkten Sonnenlicht oder Wärmequellen ausgesetzt sein.
- Niemals in feuchten Bereichen aufbewahren.
- Das RC-Modell nicht an regnerischen Tagen oder in feuchten Bereichen wie Plätzen fahren lassen.
- Beim Auftreten von Gewitter sofort den Betrieb einstellen, Empfänger und Sender ausschalten, Antenne einschieben.
- Das RC-Modell nicht zerlegen oder abändern, schwere Unfälle oder Brüche könnten die Folge sein. Für solche Fälle lehnt der Hersteller jegliche Haftung ab.

ZU BEACHTENDE SICHERHEITSVORSCHRIFTEN BEIM UMGANG MIT KRAFTSTOFF

Glühzünderkraftstoff enthält Methanol und Nitromethan. Er ist besonders leicht entzündlich und giftig. Es ist nicht möglich, ungiftigen Kraftstoff herzustellen. Von

Hitzequellen und offenem Feuer fernhalten. Vor Gebrauch die Warnhinweise lesen. Von Kindern fernhalten. Fehlerhafte Verwendung von Glühzünderkraftstoff kann zu schweren Verletzungen und/oder Sachschäden führen.

KRAFTSTOFF VON WÄRMEQUELLEN UND OFFENEM FEUER FERNHALTEN

Glühzünderkraftstoffe sind extrem leicht entzündlich. Bei Auftanken oder Einsatz von Glühzündermodellen nicht rauchen.

HITZE, FEUER UND TREIBSTOFF-SICHERHEIT

Verwenden Sie nur Modellkraftstoff. Verwenden Sie niemals Benzin oder andre Treibstoffe, da diese explodieren und brennen und so zu ernstesten Verletzungen und/oder Unfällen führen können.

GLÜHZÜNDERKRAFTSTOFF NUR FÜR GLÜHZÜNDERMOTOREN VERWENDEN

Glühzünderkraftstoff niemals für andere Verbrennungsmotore oder sonstige Zwecke verwenden. Dies wäre extrem gefährlich.

KRAFTSTOFFBEHÄLTNER AN SICHEREM ORT AUFBEWAHREN

Kraftstoffbehälter fest zuschrauben und an sicherem Platz aufbewahren, entfernt von Wärmequellen oder offenem Feuer, direkter Sonneneinstrahlung, elektrischen Geräten oder Batterien. Den Kraftstoff nicht in Behältern für Chemie oder andere Kraftstoffe aufbewahren. Nicht vergessen, die Kraftstoff-Füllflasche und den Kraftstofftank nach dem Einsatz zu leeren.

KRAFTSTOFFSPRITZER WEGWISCHEN

Kraftstoffspritzer mit einem sauberen, trockenen Tuch abwischen.

LEERE KRAFTSTOFFBEHÄLTNER NICHT INS FEUER WERFEN

Leere Kraftstoffbehälter zunächst mit abgeschraubter Kappe aufbewahren. Niemals einen leeren Behälter ins Feuer werfen.

ERSTE HILFE

- ★ Falls versehentlich Kraftstoff getrunken wurde, Erbrechen herbeiführen und sofort Arzt aufsuchen.
- ★ Wenn Kraftstoff ins Auge gelangt ist, sorgfältig mit warmen Wasser auswaschen.
- ★ Bei Hautkontakt sorgfältig mit Wasser und Seife abwaschen.

PRECAUTIONS D'EMPLOI DES MODELES R/C A MOTEUR THERMIQUE

● Ce modèle R/C pouvant atteindre une vitesse supérieure à 40km/h utilise du carburant inflammable. Une utilisation incorrecte peut entraîner des accidents sérieux. Il est fortement recommandé à un enfant ou une personne ne connaissant pas encore les modèles réduits R/C à moteur thermique de prendre conseil auprès d'une personne accoutumée à ce type de produit.

TENIR COMPTE DE L'ENVIRONNEMENT LORS DE L'UTILISATION DE TOUT MODELE RADIO-COMMANDE

1. Ne jamais faire évoluer le modèle sur la voie publique.
2. Ne jamais faire évoluer les modèles R/C près de personnes ou d'animaux, ne pas considérer humains ou animaux comme des obstacles à éviter!
3. Pour éviter tout dommage matériel ou corporel, ne pas faire évoluer les modèles dans un espace restreint ou bondé.
4. Tenir compte de l'environnement. Eviter les évolutions dans des endroits où le bruit peut entraîner des désagréments.
5. Eviter de faire évoluer un modèle R/C tôt le matin ou durant la nuit.
6. Faire preuve de bon sens afin de ne pas déranger les autres personnes par les émissions sonores et ne pas dégrader la surface sur laquelle évolue le modèle.

NE PAS UTILISER UN MODELE R/C DANS UN ENDROIT INAPPROPRIE

Ne pas utiliser un modèle R/C dans les endroits suivants : bord de mer, à proximité d'un étang ou d'un lac, un bord de rivière rocheux ou une falaise, des buissons et sous la pluie. Cela peut entraîner un mauvais fonctionnement de l'équipement électrique comme par exemple des servos ou du récepteur.

MOTEUR ET ECHAPPEMENT S'ECHAUFFENT CONSIDERABLEMENT

Ne pas toucher le moteur, l'échappement et toutes les pièces en mouvement immédiatement après l'évolution du modèle. Les éléments sont très chauds et peuvent causer de sérieuses brûlures.

FERMER HERMETIQUEMENT LE RESERVOIR

Pour éviter d'endommager la voiture, fermer hermétiquement le réservoir. Une fuite de carburant peut entraîner un départ de feu.

NE JAMAIS LAISSER DE CARBURANT DANS LE RESERVOIR

Ne jamais transporter le modèle avec du carburant dans le réservoir, toujours vider le réservoir après utilisation du modèle. Un manquement à cette règle peut entraîner des blessures sérieuses et/ou des dégâts matériels. Piloter jusqu'à la panne sèche ou vider le réservoir avant de ranger le modèle.

PRECAUTIONS RELATIVES AUX PIECES EN ROTATION

Ne pas toucher aux pièces en rotation comme par exemple les cardans, roues, pignons etc qui peuvent causer de sérieuses blessures.

INTERFERENCE D'UNE AUTRE RADIO

S'assurer que personne d'autre n'utilise la même fréquence dans les environs. L'utilisation de la même fréquence simultanément par des modèles roulants, volants ou navigants peut entraîner une perte de contrôle et causer des accidents sérieux.

DES PILES FAIBLES PEUVENT ENTRAÎNER UNE PERTE DE CONTROLE

Les Modèles R/C deviennent incontrôlables lorsque l'alimentation de l'émetteur ou du récepteur s'affaiblit. Pour éviter les accidents, toujours utiliser des piles neuves.

PRECAUTIONS DE BASE

- Enlever les piles de l'émetteur et du récepteur après utilisation.
- Ranger à l'abri des rayons du soleil et éloigné de toute source de chaleur.
- Ranger à l'abri de l'humidité.
- Ne pas utiliser le modèle sous la pluie ou sur un terrain humide par exemple, dans des flaques.
- Arrêter d'utiliser le modèle si la foudre survient. Eteindre immédiatement récepteur et émetteur puis rentrer l'antenne.
- Ne pas démonter ou modifier le modèle R/C car il y a risque de dégâts ou d'accident. Dans ce cas, la responsabilité du fabricant ne pourra être engagée.

PRECAUTIONS A OBSERVER LORS DE LA MANIPULATION DU CARBURANT

Le carburant de modélisme contient du méthanol et du nitrométhane. Il est extrêmement inflammable et toxique.

que. Il n'est pas possible de fabriquer du carburant non toxique. Eviter les contacts avec les yeux et la peau. N'utiliser que dans une zone bien ventilée. Garder à l'écart de la chaleur ou d'une flamme. Lire les précautions d'emploi avant utilisation. Garder éloigné des enfants. Un usage non conforme du carburant peut entraîner des dégâts matériels et/ou corporels sérieux.

TENIR LE CARBURANT ELOIGNE D'UNE SOURCE DE CHALEUR OU D'UNE FLAMME

Le carburant pour modèles réduits est extrêmement inflammable. Ne pas fumer durant le remplissage du réservoir ou l'utilisation du modèle.

CHALEUR, FEU ET CARBURANT

N'utiliser que du carburant pour modélisme. Ne jamais employer d'essence ou autres carburants pouvant exploser et s'enflammer et donc provoquer de sérieuses brûlures/blessures.

N'UTILISER LE CARBURANT DE MODELISME QUE POUR LES MODELES REDUITS

Le carburant de modélisme ne doit servir qu'aux modèles réduits. Toute autre utilisation est extrêmement dangereuse.

STOCKER LES BIDONS DE CARBURANT DANS UN ENDROIT SÛR

Fermer hermétiquement les bidons de carburant et les stocker dans un endroit sûr, à l'écart de la chaleur, d'une flamme, de l'éclairage direct du soleil, d'appareils électriques ou de piles. Tenir éloigné des enfants. Ne pas stocker le carburant dans d'autres récipients que celui d'origine. Vider impérativement la pipette et le réservoir après utilisation.

ESSUYER LES DEBORDEMENTS DE CARBURANT

Essuyer les excès de carburant avec un chiffon sec et propre.

NE PAS BRÛLER UN BIDON DE CARBURANT VIDE

Jeter le bidon vide sans bouchon. Ne jamais jeter au feu le bidon vide.

PREMIERS SECOURS

- ★ Si du carburant est avalé, faire vomir et appeler immédiatement un médecin.
- ★ En cas de contact avec les yeux, rincer abondamment à l'eau chaude.
- ★ En cas de contact avec la peau, laver longuement au savon et à l'eau.



ご注意!

●このたびは本製品をお買いあげいただきましてありがとうございます。この取扱説明書には本製品を安全に長く楽しんでいただくために必要な事が記載されています。本製品はハイパワーのエンジンを搭載したモデルですので、使い方を誤ると大変危険です。必ず最初にこの取扱説明書をよく読んでから走行させてください。また本製品のエンジンヘッド部分には左の封印シールが貼られています。この封印シールをはがしたり、エンジンを始動した場合には、返品、交換には応じかねますのでご了承ください。

CAUTION

●Thank you for purchasing Tamiya's product. This instruction manual features several important matters related to the safe and enjoyable use of this product. This item is equipped with a high power glow engine. Therefore wrong use may cause serious accidents. Read carefully and fully understand instruction manual before running your car. A seal is applied on the engine-head. Return and exchange of item will not be possible if seal is torn or engine has been used.

VORSICHT

Wir danken, dass Sie sich für ein Tamiya-Produkt entschieden haben. Diese Anleitung enthält verschiedene Punkte bezüglich eines sicheren und kurzweiligen Einsatzes dieses Produkts. Der Artikel ist mit einem Hochleistungs-Glühzündermotor ausgestattet. Fehlerhafte Verwendung kann daher zu schwerwiegenden Unfällen führen. Vor der ersten Fahrt sollten Sie die Anleitung gelesen und vollständig verstanden haben. Auf dem Zylinderkopf ist ein Siegel angebracht. Rückgabe oder Umtausch des Artikels ist nicht möglich, wenn das Siegel beschädigt oder der Motor bereits gelaufen ist.

ATTENTION

Merci d'avoir choisi ce produit Tamiya. Le manuel d'instructions contient des informations importantes pour utiliser au mieux et en toute sécurité ce produit. Ce modèle est équipé d'un moteur thermique très puissant. Sa mauvaise utilisation peut entraîner des accidents graves. Bien lire et assimiler le manuel d'instructions avant de faire rouler la voiture. Un sceau a été apposé sur le haut du moteur. Le retour et l'échange du produit ne seront pas acceptés si le sceau est arraché ou si le moteur a fonctionné.

■初めてエンジンカーを扱われる方へ

運転に慣れていない方、または初めてエンジンカーを扱われる方はエンジンカーに詳しい方の手助けのもと、障害物の無い、広い場所で走行を行ってください。

■For Glow-Engine R/C car beginners

If you are not used to R/C driving or glow engine R/C cars, practice in a spacious area without obstacles under the supervision of an experienced glow engine user.

■Für Neulinge bei Glühzünder-RC-Autos

Falls Sie noch keine Erfahrung im RC-Steuern oder mit Glühzünder-RC-Autos haben, ist es empfehlenswert, auf einem großflächigen Platz ohne Hindernisse und unter Aufsicht eines erfahrenen Glühzünder-Experten zu üben.

■Pour les débutants en radio-commande thermique

Si vous n'êtes pas habitués au pilotage de modèles réduits ou aux voitures R/C thermiques, il est recommandé de s'entraîner sur un terrain spacieux sans obstacles.

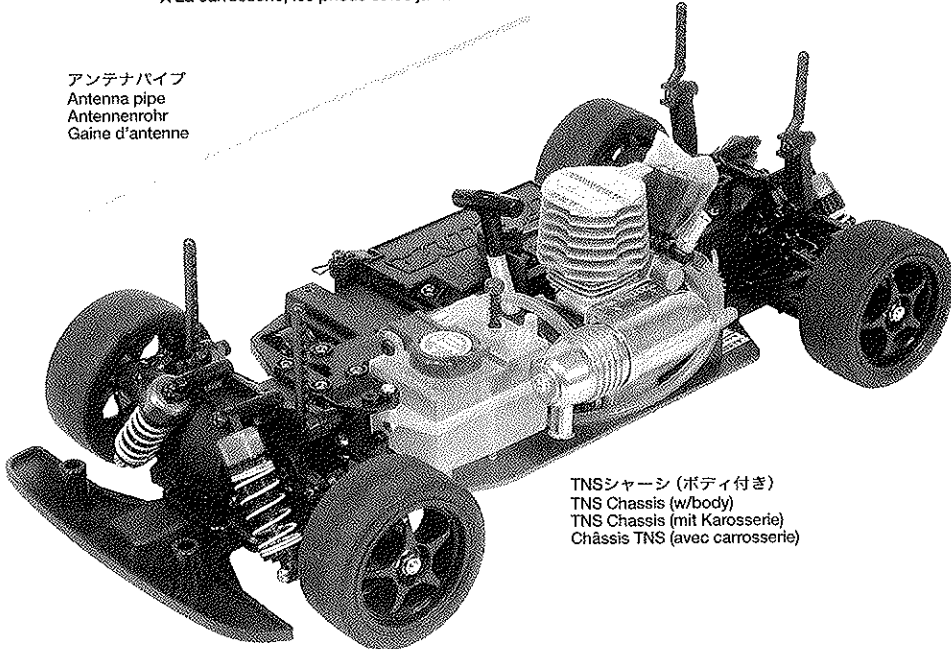
セットに入っているもの / Included equipment / Enthaltene Ausrüstung / Equipements inclus

送信機
Transmitter
Sender
Emetteur



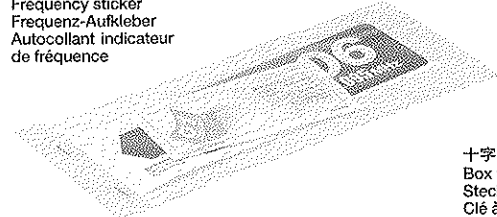
- ★ボディ、タイヤ、ホイール等は車種によって仕様が異なります。
- ★Included body, tires and wheels differ depending on the kit you purchased.
- ★Die enthaltene Karosserie, die Reifen und die Räder unterscheiden sich je nach gekauftem Bausatz.
- ★La carrosserie, les pneus et les jantes diffèrent selon le kit.

アンテナパイプ
Antenna pipe
Antennenrohr
Gaine d'antenne

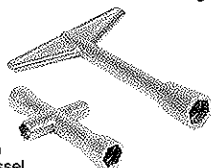


TNSシャーシ (ボディ付き)
TNS Chassis (w/body)
TNS Chassis (mit Karosserie)
Châssis TNS (avec carrosserie)

周波数表示シール
Frequency sticker
Frequenz-Aufkleber
Autocollant indicateur de fréquence



プラグレンチ
Plug wrench
Steckschlüssel
Clé à bougies



メガネレンチ
Wrench
Mutternschlüssel
Clé



ナイロンバンド
Nylon band
Nylonband
Collier en nylon



十字レンチ
Box wrench
Steckschlüssel
Clé à tube



グリス
Grease
Fett
Graisse



六角棒レンチ (1.5mm, 2mm, 2.5mm)
Hex wrench (1.5mm, 2mm, 2.5mm)
Imbusschlüssel (1,5mm, 2mm, 2,5mm)
Clé Allen (1,5mm, 2mm, 2,5mm)



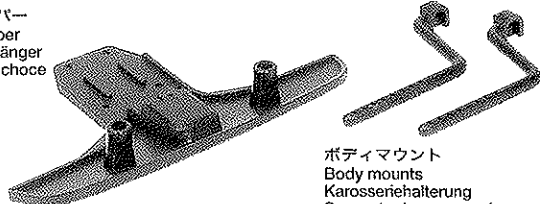
予備パーツ
Spare parts
Ersatzteile
Pièces détachées

★写真、イラストはモデルと異なる部分(色、形状等)もあります。
★Model may vary from images in the instruction manual.
★Das Modell kann von den Bildern in der Anleitung abweichen.
★Le modèle peut présenter des différences par rapport à certaines illustrations du manuel d'instruction.

エアフィルター
Filter
Filtre



バンパー
Bumper
Stoßfänger
Pare-choce



スナップピン
Snap pin
Federstift
Epingle métallique

2×10mmシャフト
Shaft
Achse
Axe

ボディマウント
Body mounts
Karosseriehalterung
Supports de carrosserie

各部の名称 / Part names / Nomen der Teile / Identification des pièces

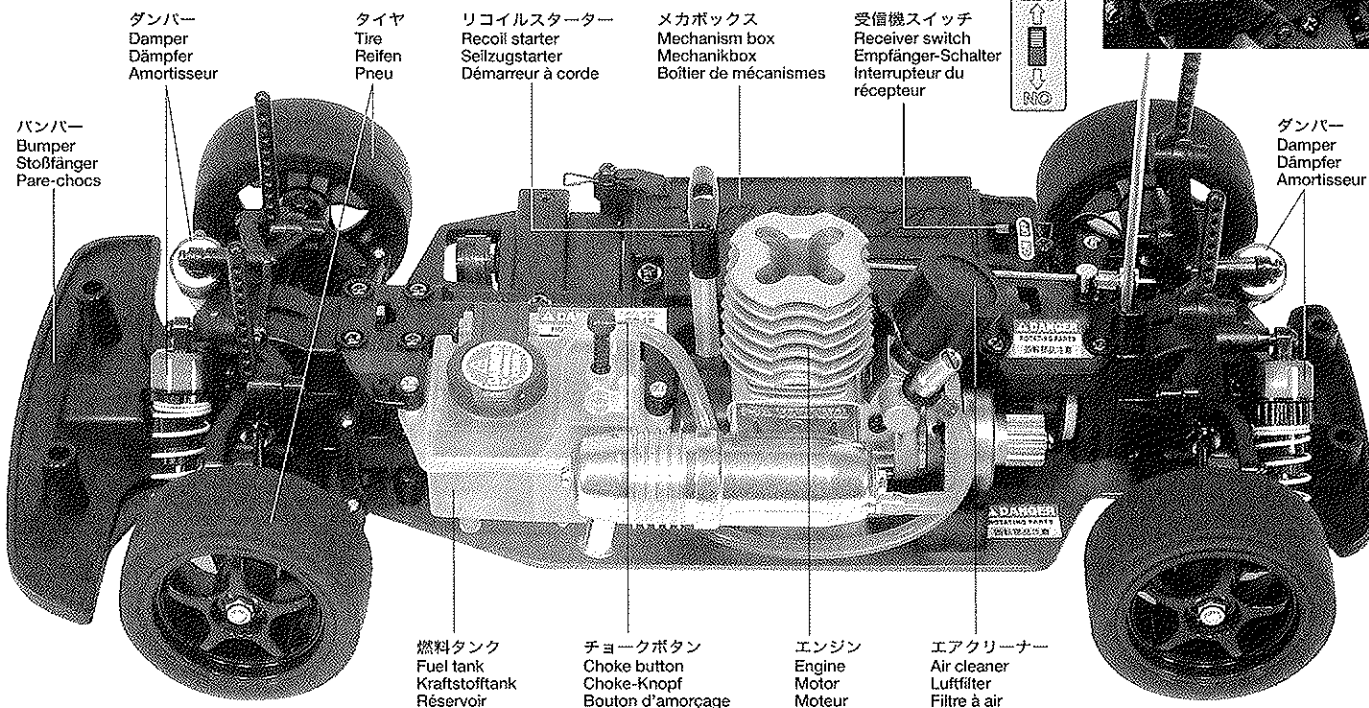
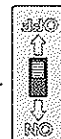
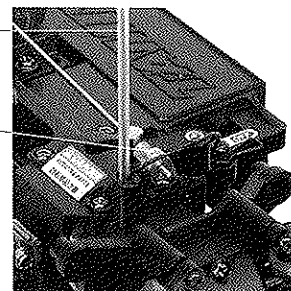
《TNSシャーシ》

TNS Chassis
Chassis TNS

★受信機アンテナをアンテナパイプに通しメカボックス後ろの穴に立てます。この時、ブレーキアーム、ロッドに触れないように注意してください。
★Pass receiver antenna through antenna pipe and fix pipe to the hole as shown. Make sure not to touch throttle linkage.
★Die Empfänger-Antenne durch das Antennenrohr führen und dieses wie abgebildet in der Bohrung befestigen. Darauf achten, das Gasgestänge nicht zu berühren.
★Passer le fil d'antenne du récepteur dans la gaine d'antenne puis ficher le tube dans le trou comme montré. Veiller à ne pas toucher la commande des gaz.

アンテナパイプ
Antenna pipe
Antennenrohr
Gaine d'antenne

受信機アンテナ
Receiver antenna
Empfänger-Antenne
Antenne de réception



ダンパー
Damper
Dämpfer
Amortisseur

タイヤ
Tire
Reifen
Pneu

リコイルスターター
Recoil starter
Seilzugstarter
Démarrreur à corde

メカボックス
Mechanism box
Mechanikbox
Boîtier de mécanismes

受信機スイッチ
Receiver switch
Empfänger-Schalter
Interrupteur du récepteur

ダンパー
Damper
Dämpfer
Amortisseur

バンパー
Bumper
Stoßfänger
Pare-chocs

燃料タンク
Fuel tank
Kraftstofftank
Réservoir

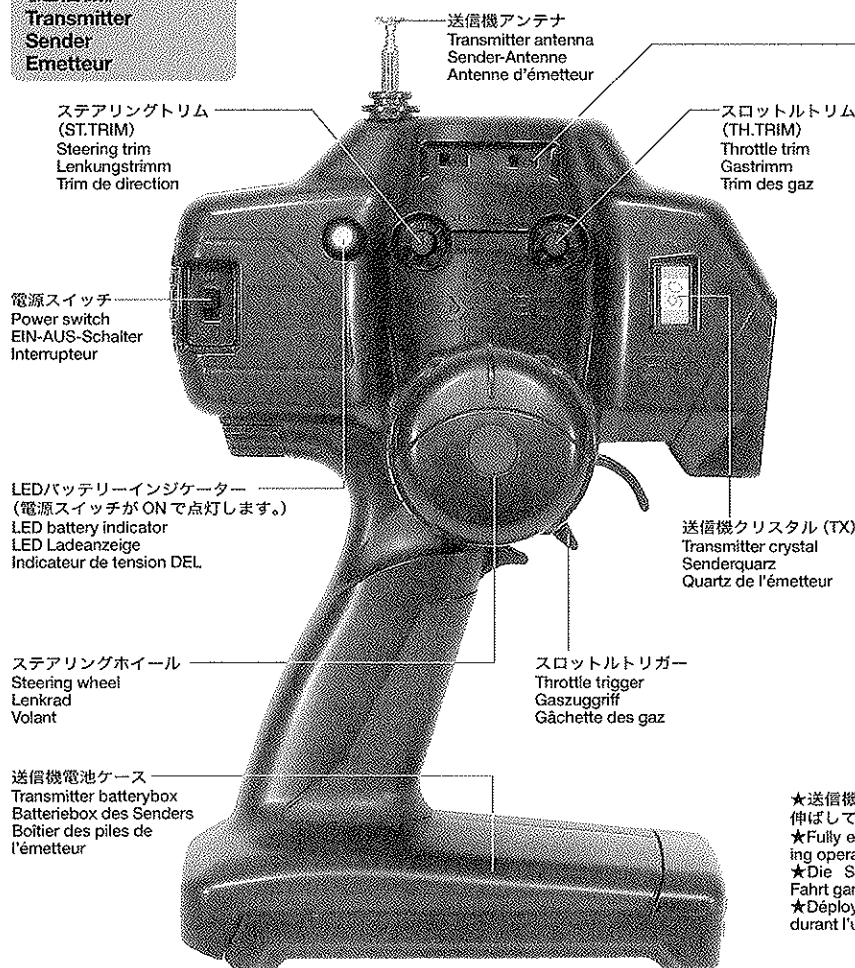
チョークボタン
Choke button
Choke-Knopf
Bouton d'amorçage

エンジン
Engine
Motor
Moteur

エアクリーナー
Air cleaner
Luftfilter
Filtre à air

《送信機》

Transmitter
Sender
Emetteur



送信機アンテナ
Transmitter antenna
Sender-Antenne
Antenne d'émetteur

ステアリングトリム
(ST.TRIM)
Steering trim
Lenkungstrimm
Trim de direction

スロットルトリム
(TH.TRIM)
Throttle trim
Gasstrimm
Trim des gaz

電源スイッチ
Power switch
EIN-AUS-Schalter
Interrupteur

LEDバッテリーインジケータ
(電源スイッチがONで点灯します)
LED battery indicator
LED Ladeanzeige
Indicateur de tension DEL

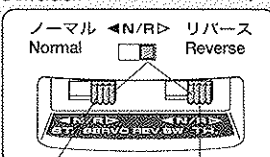
ステアリングホイール
Steering wheel
Lenkrad
Volant

送信機電池ケース
Transmitter batterybox
Batteriebox des Senders
Boîtier des piles de l'émetteur

送信機クリスタル (TX)
Transmitter crystal
Senderquarz
Quartz de l'émetteur

スロットルトリガー
Throttle trigger
Gaszuggriff
Gâchette des gaz

《リバーススイッチ》
Reverse switch
Reverse-Schalter
Interrupteurs d'inversion

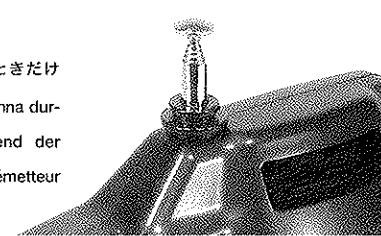


ステアリング・リバース
スイッチ (ST.REV)
Steering reverse switch
Reverse-Schalter für Lenkung
Inverseur du servo de direction

スロットル・リバース
スイッチ (TH.REV)
Throttle reverse switch
Reverse-Schalter für Gas
Inverseur du servo des gaz

★ステアリング・リバーススイッチ (ST)、スロットル・リバーススイッチ (TH) はR側にしておきます。Nはノーマル、Rはリバースの意味で反対側にスイッチを切り替えるとサーボの動きが逆転してしまいます。
★Always set steering and throttle reverse switches to "R". "N" stands for "Normal", "R" for "Reverse". Servo movement will be reversed if switches are changed.
★Die Reverse-Schalter für Lenkung und Gas immer auf "R" stellen. "N" bedeutet "Normal", "R" dagegen "Reverse". Werden die Schalter umgestellt, ändert sich die Drehrichtung der Servos.
★Toujours mettre les inverseurs de direction et des gaz en "R". "N" signifie "Normal" et "R", "Reverse". Le mouvement des servos est inversé si les positions des inverseurs sont changées.

★送信機アンテナは操縦するときだけ伸ばしてください。
★Fully extend transmitter antenna during operation.
★Die Sender-Antenne während der Fahrt ganz ausziehen.
★Déployer à fond l'antenne d'émetteur durant l'utilisation.



■送信機

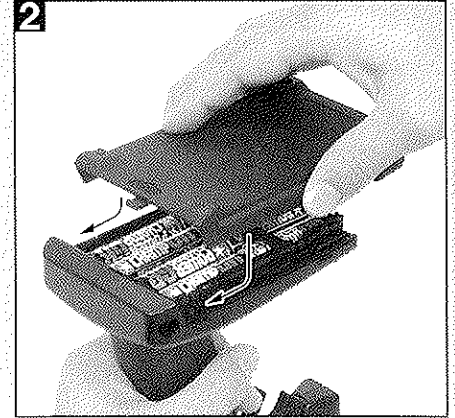
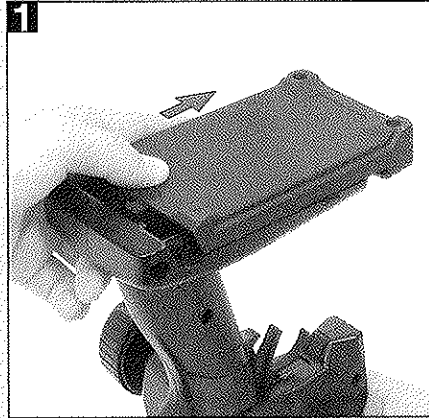
Transmitter
Sender
Emetteur

1. 送信機の底面の電池カバーをはずします。

Open battery cover at the bottom of transmitter.
Den Batteriefachdeckel am Boden des Senders öffnen.
Ouvrir le compartiment à piles à la base de l'émetteur.

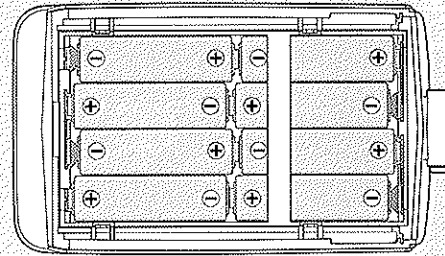
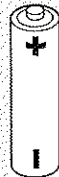
2. 電池ボックス底面に描かれた電池の向きにあわせて新品の電池を入れ、電池カバーを閉めます。

Install batteries. Follow the direction of batteries designated in the inside of battery box.
Batterien einlegen. Achten Sie auf die Richtung der Batterien, wie sie an der Innenseite des Batteriegehäuses angegeben ist.
Installer les piles. Orienter les piles comme montré à l'intérieur du compartiment.



★電池のプラス、マイナスの向きに注意してください。間違えて入れるとショートして送信機が壊れることがあります。
★Note +/- polarity. Incorrect placement might cause short circuit that may cause damage to the transmitter.
★Auf +/- Polarität achten. Falsches Einlegen kann Kurzschluss verursachen und zur Beschädigung des Senders führen.
★Noter les polarités +/-. Un placement incorrect peut entraîner un court-circuit pouvant endommager l'émetteur.

単3形アルカリ電池
R6/AA/UM3 batteries
R6/AA/UM3 Batterien
Piles R6/AA/UM3



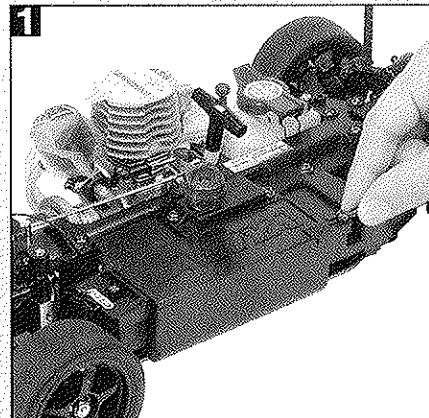
■受信機電池ボックス

Receiver battery box
Empfänger-Batteriegehäuse
Boîtier à piles de réception

1. メカボックスハッチを止めているスナップピンを取り外し、メカボックス内にある受信機用電池ボックスを取り出します。

Remove snap pins and detach mechanism box lid. Take out receiver battery holder from the mechanism box.
Die Federstifte entfernen und den Deckel der Mechanikbox abnehmen. Den Batteriehalter aus der Mechanikbox nehmen.

Enlever les épingles métalliques et enlever le couvercle du boîtier de mécanismes. Sortir le boîtier à piles du récepteur de la boîte de mécanismes.



2. 受信機用電池ボックスに新品の単3アルカリ電池4本を向きに注意して入れます。

Install four R6/AA/UM3 (1.5V) batteries. Note +/- polarity.
Vier R6/AA/UM3 (1,5V) Batterien einlegen. Auf +/- Polarität achten.

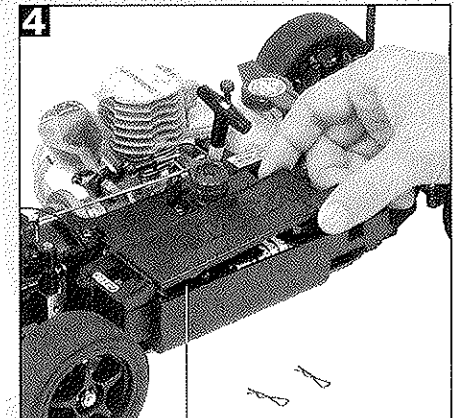
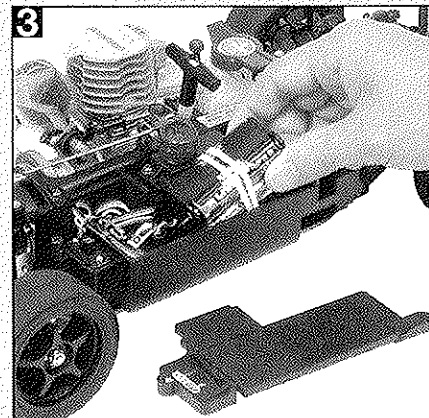
Installer quatre piles R6/AA/UM3 (1,5V). Respecter les polarités +/-.

3. 電池を付属のゴムバンド(白)で止め、電池ボックスをメカボックス内に納めます。

Bundle the battery holder with rubber band (white) and put it in the mechanism box.

Den Batteriehalter mit dem beiliegenden Gummiband (weiß) bündeln und in die Mechanikbox einlegen.

Entourer le boîtier à piles avec la bande caoutchouc (blanche) fournie et le remettre dans le boîtier de mécanismes.



4. メカボックスハッチの向きに注意してもとにもどしスナップピンで固定します。このとき、コードをはさまないように注意してください。

Fix the mechanism box lid with snap pins. Note not to pinch any cables when reattaching lid.

Den Deckel mit den Federstiften anbringen. Darauf achten, keine Kabel einzuklemmen.

Re-fixer le couvercle du boîtier de mécanismes avec les épingles métalliques. Ne pas emmêler les câbles.

★送信機、受信機のスイッチはONにしたままにしないでください。
★Do not leave transmitter or receiver switch on. It will exhaust batteries.
★Sender- und Empfängerhalter nicht eingeschalt. bei lassen. Dies entleert die Batterien.
★Ne pas laisser allumés émetteur et récepteur. Cela déchargerait les piles inutilement.

★配線コードを挟まないように注意してください。
★Make sure not to pinch any cables.
★Achten Sie darauf, keine Kabel einzuklemmen.
★Veiller à ne pas pincer les câbles.

走らせる前に
PRE-DRIVE

RCメカについて
R/C unit
RC-Einheit
Ensemble R/C

- 送信機の操作でRCカーがどのように動くかを順番に沿って覚えてください。
- First practice using transmitter before starting engine.
- Machen Sie sich mit der Bedienung des Senders vertraut, bevor Sie den Motor ansassen.
- Tester l'équipement R/C avant de démarrer le moteur.

1 スイッチの入れ方
Activating R/C unit
Inbetriebnahme der RC-Einheit
Mise en marche de l'ensemble R/C

1. 最初に送信機のスイッチをONにします。LEDバッテリーインジケータが点灯します。インジケータが点滅、消灯状態なら電池の残量が少ないか、電池の入れ方が間違えている可能性があります。電池の残量が少ない場合は送信機とRCカー（受信機）側の電池も必ず一緒に交換します。

Turn on transmitter switch. LED battery indicator should light-up. If it does not or if it blinks, check polarity or weakness of batteries. Install fresh batteries if needed.

Den Sender einschalten. Die LED Batterieanzeige muss aufleuchten. Falls nicht oder falls sie blinkt, Polarität oder Ladezustand der Batterien überprüfen. Bei Bedarf neue Batterien einlegen.

Mettre en marche l'émetteur. La DEL indicatrice de charge des piles doit s'allumer. Si elle ne s'allume pas ou si elle clignote, vérifier les polarités et l'état des piles. Installer des piles fraîches si nécessaire.

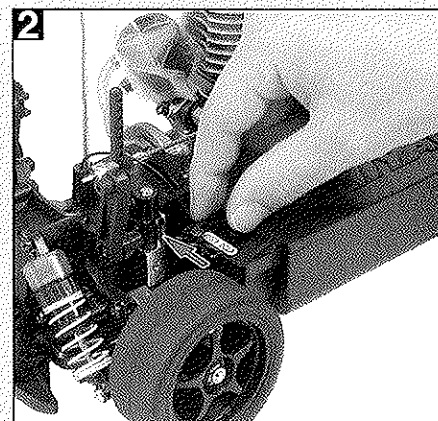
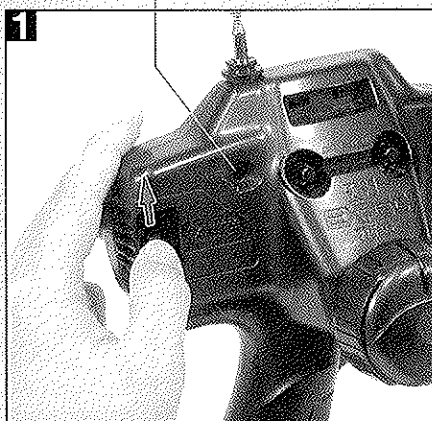
2. 次にRCカー側のスイッチをONにします。キュッ!という音が生じて正常に作動したことが確認できます。

Turn on receiver switch. Wheels will retract.

Den Empfänger einschalten. Es ist eine Reaktion der Mechanik zu hören.

Mettre l'interrupteur du récepteur sur ON pour l'allumer. Un bruit mécanique se fait alors entendre.

- ★点灯を確認
- ★Check light is on.
- ★Aufleuchten kontrollieren.
- ★Vérifier l'allumage.



2 RCカーの操作法
How to control R/C model
Das Steuern eines RC-Modells
Pilotage du modèle R/C

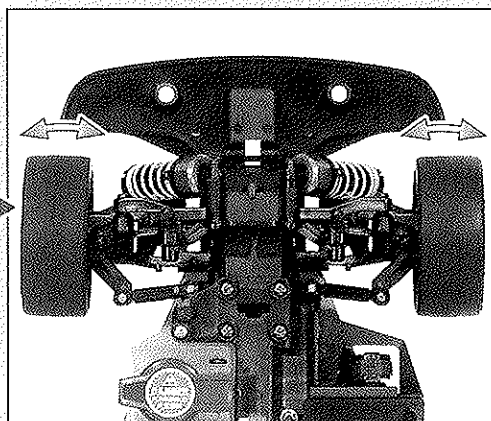
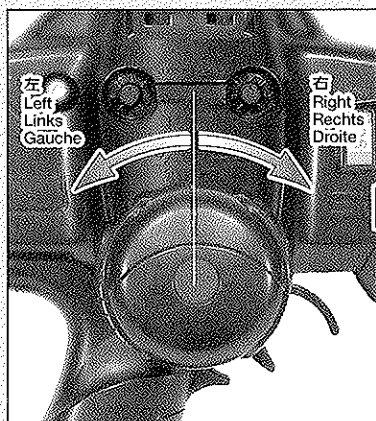
ステアリングホイール
Steering wheel
Lenkrad
Volant

左右に回すとRCカーのタイヤが左右に動きます。右に回せば右方向に、左に回せば左方向に車が進みます。手を離せば真ん中の位置に戻ります。

Steering wheel controls tire direction by turning right/left. Returns to neutral position automatically after being released.

Lenkrad steuert die Richtung der Reifen durch Links-/Rechtsdrehung. Beim Loslassen automatische Rückkehr in die Geradeaus-Stellung.

Le volant contrôle la direction droite/gauche. Le revient automatiquement au neutre lorsqu'on le relâche.



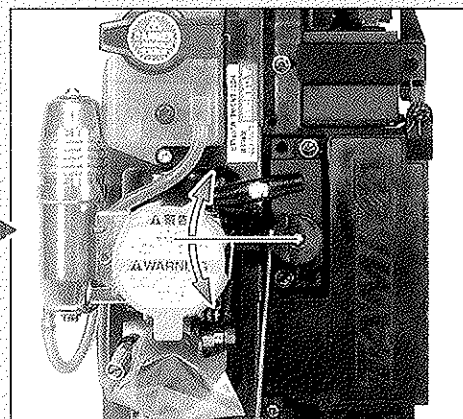
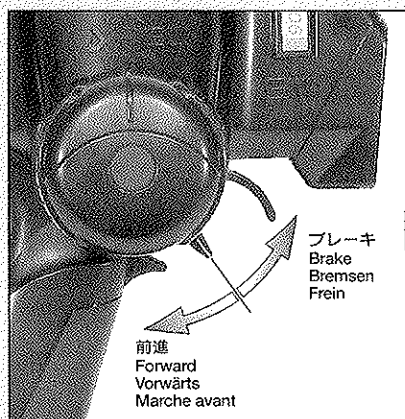
スロットルトリガー
Throttle trigger
Gaszuggriff
Gâchette des gaz

左手の人差し指をかけて操作します。このスロットルトリガーを引くとRCカーは前進し、押せばブレーキそして停止します。指をゆるめると元の位置に戻ります。

Use your left index finger to move throttle. Pull to initiate forward movement, push to brake and stop. Throttle will return to neutral position automatically when trigger is released.

Zur Gasbetätigung den linken Zeigefinger benutzen. Für Vorwärtsfahrt anziehen, zum Bremsen und Anhalten drücken. Der Gashebel geht beim Loslassen des Zuggriffs automatisch in die Neutralstellung zurück.

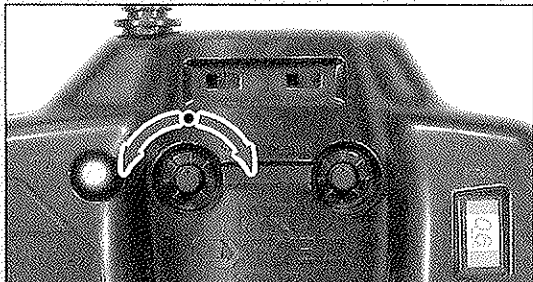
Utiliser l'index gauche pour déplacer la gâchette. Tirer pour la marche avant, repousser pour freiner et s'arrêter. La gâchette revient automatiquement au neutre lorsqu'on la relâche.



3 トリム調整 Trim adjustment Einstellen des Trimm Réglage des trims

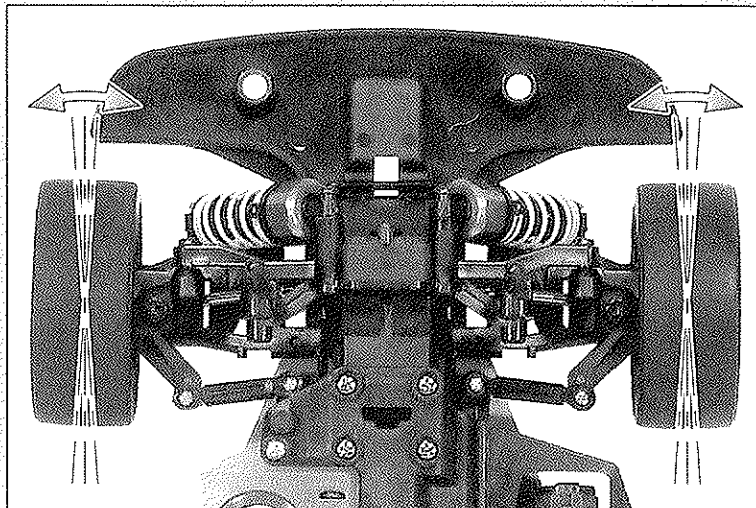
- トリムとはサーボの中立位置を微調整するダイヤルで、スロットル用とステアリング用があります。
- Trim adjusts neutral position of servo. One for steering servo and one for throttle servo.
- Der Trimm stellt die Neutralstellung der Servos ein. Einer für das Lenkservo und einer für das Gasservo.
- Un trim sert à régler la position neutre d'un servo. Il y a un trim pour le servo de direction et un pour le servo des gaz.

ステアリングトリム Steering trim Lenkungstrimm Trim de direction

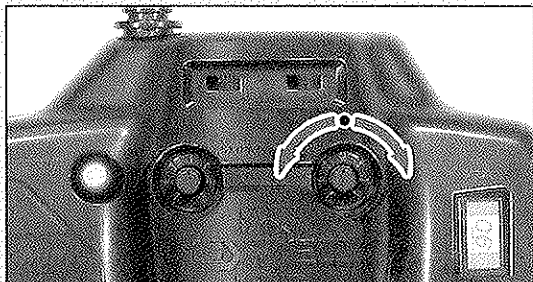


タイヤがまっすぐになるようにステアリングトリムを左右に回して調整します。
★走行時には、必ずまっすぐ走るように微調整をおこなってください。

Turn steering trim to set tires in completely forward position.
★Re-adjustment may be required after starting engine.
Mit dem Lenkungstrimm die Reifen in die richtige Stellung bringen.
★Nach Anlassen des Motors ist eventuell Nachstellen erforderlich.
Tourner la commande de trim de direction pour bien positionner les roues.
★De nouveaux ajustages peuvent être nécessaires après avoir démarré le moteur.

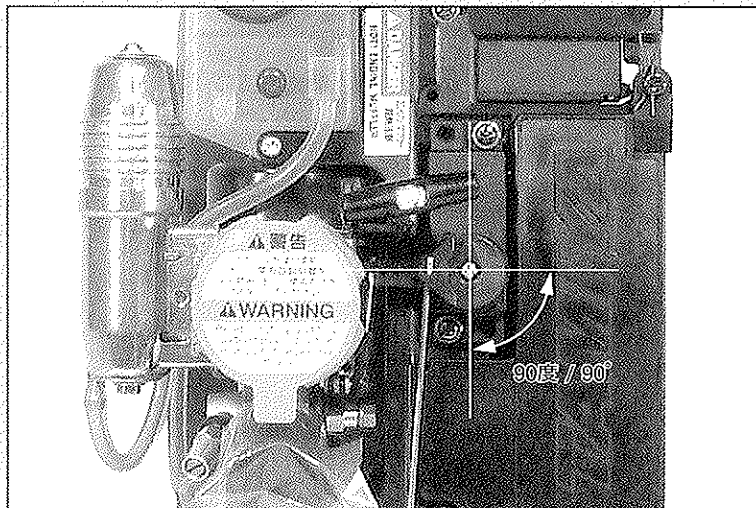


スロットルトリム Throttle trim Gastrimm Trim des gaz



スロットルトリムを左右どちらかに少しずつ回して右図の部分が90度になるように調整します。この時、ニュートラルの位置をマーキングしておくとおよいでしょう。

Turn throttle trim little by little and adjust rods as shown.
Den Gastrimm jeweils nur gering verstellen und das Gestänge wie abgebildet einstellen.
Tourner la commande de trim petit à petit pour régler les tiges comme indiqué.



4 スイッチの切り方 Turning R/C unit off Abschalten der RC-Einheit Mise à l'arrêt de l'ensemble R/C

最初にRCカー側のスイッチを切り、その後で送信機側のスイッチを切ります。
この順番はかならず守ってください。

Turn off receiver switch first, then transmitter switch. Always follow this order when shutting down your R/C car.
Zuerst den Empfänger, dann den Sender abschalten. Diese Reihenfolge immer einhalten, wenn Sie das Fahren mit Ihrem RC-Auto beenden.

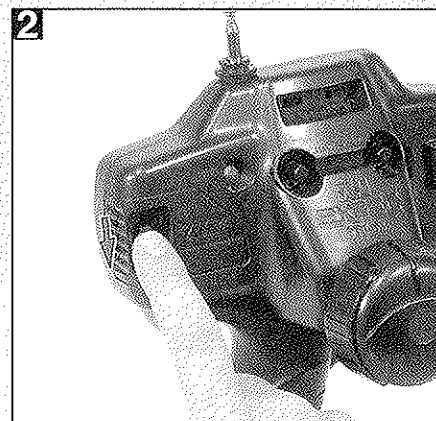
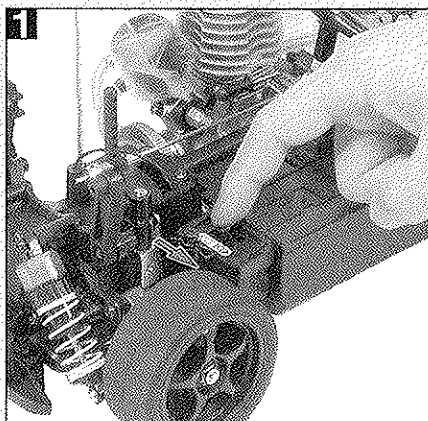
Eteindre en premier le récepteur puis l'émetteur. Toujours suivre cet ordre pour arrêter votre voiture R/C.

★スイッチは、必ずエンジンを止めてから切ります。
エンジンの止め方は、P13ステップ3「エンジンの止め方」を参照してください。

★Stop engine prior to turning off receiver. Refer to page 13 for stopping engine.

★Den Motor vor dem Abschalten des Empfängers anhalten. Zum Anhalten des Motors Seite 13 beachten.

★Arrêter le moteur avant d'éteindre le récepteur. Se référer à la page 13 pour l'arrêt du moteur.



走らせる前に PRE-DRIVE

燃料について
Glow engine fuel
Glühzünderkraftstoff
Carburant pour modèles réduits

燃料の給油 Fueling Betanken Faire le plein

1. 燃料は燃料缶から燃料ポンプに移し、燃料タンクに給油します。この時、こぼさないように注意します。
Transfer glow fuel to fuel filler, then to the tank. Be careful not to spill.

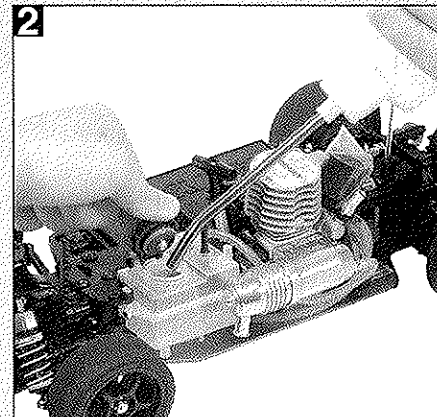
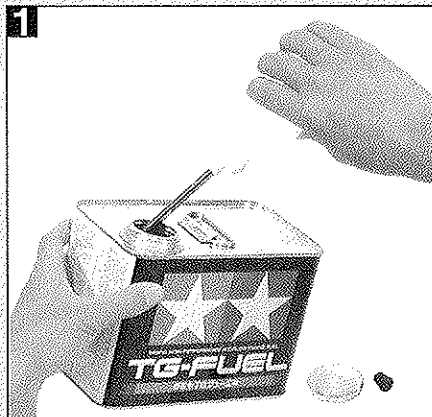
Füllen Sie Kraftstoff in die Tankflasche, von dort aus in den Tank. Darauf achten, dass nichts überläuft.

Faire le plein du réservoir de carburant au moyen de la pipette. Attention aux éclaboussures.

2. タンクに砂やゴミが入るとキャブレターが詰まってしまうので注意します。給油後はタンクのキャップをしっかりと閉めてください。
To prevent dust or dirt from coming into carburetor, tighten fuel cap firmly.

Um zu verhindern, dass Staub oder Schmutz in den Vergaser gelangt, ist der Tank fest zu verschließen.

Pour éviter que de la poussière ou des saletés ne pénètrent dans le carburateur, fermer hermétiquement le bouchon du réservoir.



●燃料はタミヤTGフューエルスーパー20をご使用ください。
本製品は工場出荷時にTGフューエルスーパー20でエンジン調整がおこなわれています。
また、この他にタミヤTGフューエルスーパー30も使用可能です。ご使用の場合はキャブレターの微調整が必要です。調整法は17～19ページをご覧ください。
※他社製グローエンジン用燃料をご使用になると、エンジン不調や焼き付きを起こします。燃料は必ず当社指定のものをお使いください。

●This model requires glow engine fuel such as Tamiya TG-Fuel Super 20. If Tamiya TG-Fuel Super 20 is not available in your country, please use glow engine fuel, which contains approx. 20% nitro methane. For more details on glow engine fuel, please contact your regional agent or local R/C shop.

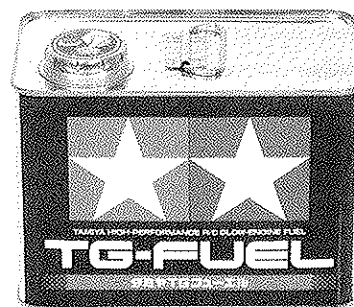
※When using fuel from other manufacturers, carburetor adjustment may be required. See pages 17-19 in this manual.

●Für dieses Modell wird Glühzünderkraftstoff wie Tamiya TG-Fuel Super 20 benötigt. Falls in Ihrem Land Tamiya TG-Fuel Super 20 nicht verfügbar ist, sind Glühzünderkraftstoffe mit einem Nitromethan-Anteil von etwa 20% zu verwenden. Falls Sie weitere Fragen zu Glühzünderkraftstoffen haben, wenden Sie sich bitte an die örtliche Niederlassung oder Ihren RC-Fachhändler.

※Bei Verwendung von Kraftstoff anderer Hersteller, kann Nachstellen des Vergasers erforderlich werden. Seiten 17-19 dieser Anleitung beachten.

●Ce modèle requiert du carburant pour modèles réduits comme par exemple du Tamiya TG-Fuel Super 20. Si le carburant Tamiya TG-Fuel Super 20 n'est pas disponible dans votre pays, veuillez utiliser un carburant spécial pour modèles réduits avec une proportion de nitrométhane comprise entre 20% env. Pour plus de détails concernant, veuillez contacter l'agent Tamiya régional ou le magasin R/C local.

※Selon la marque de carburant utilisée, le réglage du carburateur peut être nécessaire. Voir pages 17 à 19 de ce manuel.



グローエンジン用燃料TGフューエルスーパー20
Glow Engine Fuel Tamiya TG-Fuel Super 20
Glühzünderkraftstoff Tamiya TG-Fuel Super 20
Carburant pour modèles réduits Tamiya TG-Fuel Super 20

走らせる前に PRE-DRIVE

走行時はこんな事に気をつけて！
Caution when operating R/C car
Vorsicht beim Betreiben des RC-Autos
Précautions à prendre lors de l'utilisation de voitures R/C

⚠ 注意 / CAUTION / VORSICHT / PRECAUTIONS

★火傷やケガをしないように車体を持ってください。(右図参照)

★走行前には必ず、車体のチェックをしてください。駆動部分、回転部分(ギヤ等)に小石等の異物が挟まっていたり、燃料タンクや、キャブレターにゴミは入っていないかなど確認してください。

★車体に負担が掛かる場所での走行は避けてください。石が転がっている場所、毛足の長い草むら、砂場等はシャーシ、エンジンに大きな負担を掛けます。走行場所にも注意してください。

★スロットル全開での連続走行は避けてください。エンジンの回転数が上がりすぎ、焼き付きを起こしたり、リコイルスターターが破損する場合があります。時スロットルを操作してエンジンの回転数を落としてください。

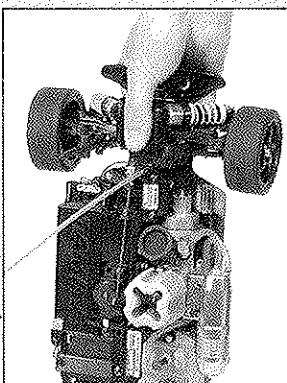
★走行時、エアクリナーは外さないでください。キャブレターから砂やホコリを吸い込んでエンジンが壊れます。

★Hold chassis as shown to avoid getting burnt.

★Before running, check the chassis for foreign objects lodged in chassis, hindering rotating parts (gears etc.), and check for dust in fuel tank or carburetor.

★Refrain from running R/C car in areas with lots of rocks, long grass or sand. These areas will place excessive burden on the chassis damaging the engine.

★If full-throttle running is continued for a long time, engine RPM will be too high



damaging connecting rod and/or crank pin, as well as breaking recoil starter. Avoid continuous full-throttle running to reduce RPM.

★Do not run model without air cleaner securely attached. Without air cleaner, sand or dust may enter the carburetor intake and damage the engine.

★Zur Vermeidung von Verbrennungen das Chassis wie abgebildet halten.

★Vor der Fahrt ist das Chassis dahingehend zu untersuchen, ob irgendwelche Fremdkörper eingedrungen sind, welche drehende Teile (Zahnräder etc.) behindern könnten, ferner ist der Tank und der Vergaser auf Verschmutzung zu überprüfen.

★Nehmen Sie Abstand von Fahrten mit dem RC-Auto auf Flächen mit vielen Steinen, langem Gras oder Sand. Solche Plätze bewirken eine übermäßige Belastung des Chassis und können den Motor beschädigen.

★Bei längerem Vollgasbetrieb des Motors kann die Drehzahl des Motors gefährlich ansteigen und dadurch das Pleuel oder die Kurbelwelle überlasten und beschädigen. Dies kann zu einer Fehlfunktion bzw. zur Zerstörung des Motors führen. Vermeiden Sie längeres Vollgasfahren und hohe Drehzahlen!

★Am Auto muss unbedingt ein Luftfilter angebracht sein. Ohne Luftfilter kann Sand oder Staub vom Vergaser angesaugt werden und den Motor beschädigen.

★Tenir le châssis comme indiqué pour éviter les brûlures.

★Avant utilisation, vérifier si des corps étrangers ont pénétré dans le châssis et gênent la rotation des pièces (pignons etc) ou si de la poussière a pénétré dans le réservoir ou le carburateur.

★Éviter les parcours en terrain caillouteux, surherbe haute ou sur du sable pour ne pas causer la surchauffe et l'endommagement éventuel du moteur.

★Une utilisation longue et continue à pleine puissance entrainera des tours moteur trop élevés et peut provoquer un dysfonctionnement de la bielle et/ou du maneton de vilebrequin ainsi qu'une casse du lanceur. Éviter une utilisation longue et continue à pleine puissance afin de réduire le nombre de tours moteur.

★Veiller à installer le filtre à air sur la voiture. Sans filtre à air, du sable ou des saletés peuvent pénétrer dans le carburateur et endommager le moteur.

★ここからエンジンを始動します。下のステップに沿って行ってください。エンジンカーはかなりのスピードがでます。高速での転倒や衝突はシャーン破損の原因となります。運転に慣れていない方は、障害物の無い、広い場所で走行練習を行ってください。

★The following steps outline how to start your R/C car engine. Engine R/C cars can run at considerable speed.

Crash impact during high speed may damage chassis. For those who are not used to R/C driving, it is recommended to practice in a spaciuous area without obstacles.

★Nachfolgende Schritte geben Hinweise zum Starten Ihres RC-Autos. Ein Verbrenner-RC-Auto kann eine beachtliche Geschwindigkeit erreichen. Ein Zusammenstoß bei hoher Geschwindigkeit kann das Chassis beschädigen. Für noch nicht geübte RC-Fahrer wird zum

Aneignen von Fahrpraxis ein großräumiger Platz ohne Hindernisse empfohlen.

★Les étapes suivantes expliquent comment démarrer le moteur de votre voiture R/C. Les voitures R/C thermiques peuvent atteindre de hautes vitesses. Un crash peut alors provoquer des dommages au châssis. Pour ceux n'étant pas habitués à piloter une voiture R/C, il est recommandé de s'entraîner sur un terrain spacieux sans obstacles.

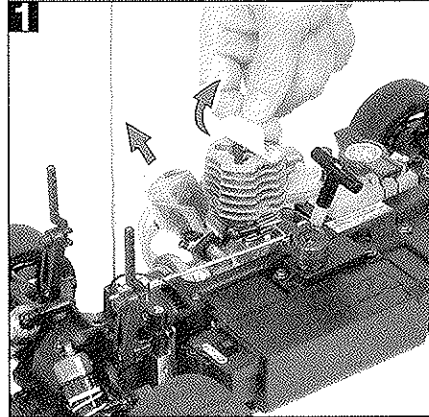
STEP 1

エンジンの始動 Starting engine Starten des Motors Démarrage du moteur

1. エンジンヘッドの警告シールの内容を読んだ後シールをはがします。エアクリナーのカバーもはずしてください。

Peel off sticker on the engine-head after reading the warning carefully. Remove air cleaner cover.

Nach Lesen des Warnhinweises den Aufkleber vom Zylinderkopf abziehen. Die Abdeckung des Luftfilters entfernen. Enlever le sceau placé sur la culasse après avoir pris connaissance de l'avertissement qui y est imprimé. Enlever le couvercle de filtre à air.



2. エンジンをかける時は、RCカーを台などに乗せ、タイヤが空回りしても大丈夫な状態にします。
★走らせる前には必ず、各部のネジ、ナットにゆるみがないかチェックしてください。

To prevent accidents, put R/C car on a steady stand when starting engine. Make sure that tires do not touch the ground.

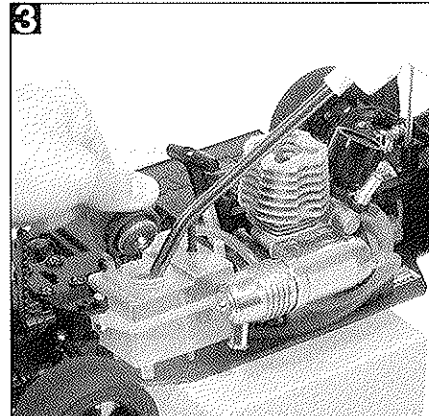
★Before running, always check if screws or nuts on the chassis have become loose.

Zur Vermeidung von Unfällen das RC-Auto beim Anlassen auf einen festen Ständer stellen. Es ist darauf zu achten, dass die Reifen vom Boden abgehoben sind.

★Vor jeder Fahrt das Chassis daraufhin überprüfen, ob sich Schrauben oder Muttern gelockert haben.

Pour éviter les accidents, placer la voiture sur un support stable avant de démarrer le moteur. S'assurer que les roues ne sont pas au contact du sol.

★Avant utilisation, toujours vérifier sur le châssis si des vis ou écrous ne se sont pas desserrés.



3. 燃料を燃料タンクに給油します。キャップはしっかり閉めてください。

Fill the tank with glow fuel. Firmly tighten cap after fueling. Den Tank mit Glühzunder-Kraftstoff füllen. Die Kappe nach dem Tanken fest verschließen.

Remplir le réservoir avec du carburant spécial pour modèles réduits. Fermer hermétiquement le bouchon du réservoir.



4. 送信機→RCカー側の順番でスイッチを入れてください。この順番はかならず守ってください。

Turn on transmitter switch first, then receiver switch. Always follow this order when starting your R/C car.

Erst den Senderschalter, dann den Empfängerschalter einschalten. Diese Reihenfolge immer einhalten, wenn Sie das Fahren mit Ihrem RC-Auto beginnen.

Allumer l'émetteur en premier puis le récepteur. Toujours suivre cet ordre pour mettre en marche votre voiture R/C.

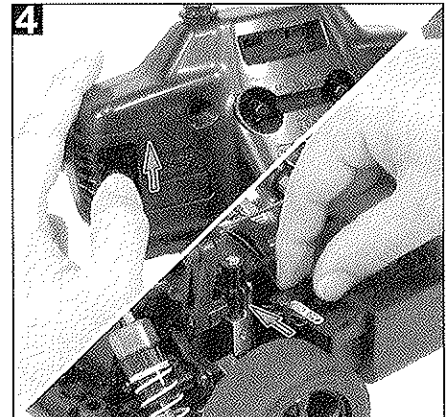
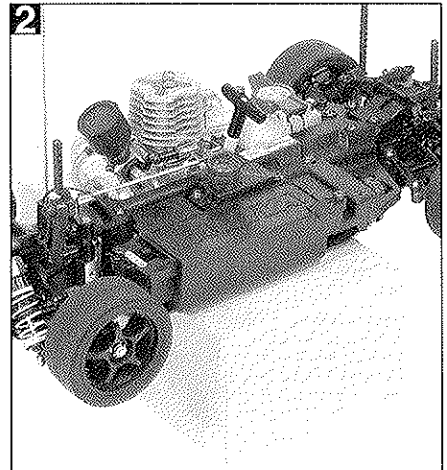
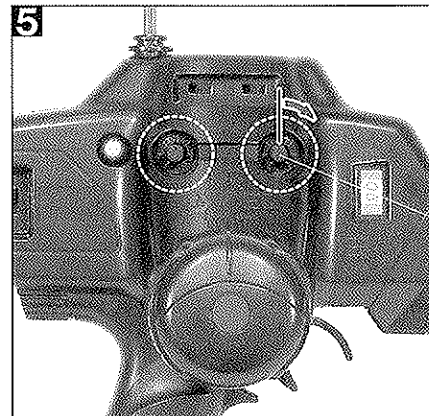


5. ステアリング、スロットルトリムが「トリム調整」で調整した位置であることを確認します。ズれていたらニュートラル調整 (8ページ) をもう一度行ってください。

Make sure steering and throttle trims are in neutral position (position confirmed in "Trim adjustment"). Retry adjustment procedure (page 8) if needed.

Überprüfen, ob Lenkungs- und Gasstrimm in Neutralstellung (die in "Einstellen des Trimmings" festgelegte Stellung) stehen. Falls erforderlich, die Einstellungs-Prozedur (Seite 8) neu durchführen.

S'assurer que les trims de gaz et de direction sont au neutre (position confirmée à l'étape "Réglage des trims"). Recommencer la procédure de réglage (page 8) si nécessaire.



★スロットルトリムを少し右にまわしておくで始動が楽になります。
★Increase throttle trim a few graduations if you have difficulty starting engine.
★Falls es beim Starten Probleme gibt, den Gasstrimm auf etwas mehr Gas verschieben.
★Augmenter le trim des gaz de quelques graduations en cas de difficulté de démarrage.

6. チョークボタンを押して燃料をキャブレター入口まで来るようにします。この時、燃料を送りすぎるとオーバーチョークになってエンジンがかかりにくくなるので注意しましょう。

Push choke button until fuel reaches carburetor. Make sure to push fully. Over-chokeing hinders engine starting. Do not push unnecessarily.

Den Choke-Knopf drücken, bis der Kraftstoff den Vergaser erreicht. Auf volles Durchdrücken achten. Zuviel Chokebetätigung kann das Anspringen des Motors verhindern. Nicht unnötig drücken.

Appuyer sur le bouton d'amorçage jusqu'à ce que le carburant atteigne le carburateur. Appuyer bien à fond. Un amorçage trop important rend le démarrage plus difficile. Ne pas appuyer sans nécessité.



7. プラグヒーターをプラグの六角に合わせて押しながら右に回して、プラグにしっかりロックします。

Insert glow plug heater into heat sink aligning with glow plug. Turn the plug heater clockwise while pushing down to lock it onto the plug.

Die Glühkerzenheizung in den Kühkopf so einstecken, dass sie mit der Glühkerze eine Linie bildet. Die Glühkerzenheizung beim Herunterdrücken im Uhrzeigersinn drehen, um sie auf der Kerze zu arretieren.

Insérer le socquet dans la culasse en l'alignant avec la bougie. Tourner le socquet dans le sens horaire en appuyant pour le bloquer en place.



8. リコイルスターターをすばやく引き、エンジンをかけます。

エンジンがかかったら、スロットルトリガーを半分ほど引いて回転を上げ、エンジンを暖めます。アイドリングが安定したら、プラグヒーターをはずします。この時、勢いよくタイヤが回転することがあるので十分注意しましょう。

Start engine using recoil starter. Pull throttle to the half position several times and warm up engine. When idling becomes stable, detach glow plug heater. Be careful of sudden tire rotation.

Den Motor durch Ziehen am Zugstarter anwerfen. Zum Aufwärmen des Motors den Gaszugriff einige Male bis auf Halbgas ziehen. Sobald der Leerlauf stabil ist, die Glühkerzenheizung abziehen. Sich vor den eventuell drehenden Rädern in Acht nehmen.

Démarrer le moteur en tirant sur le lanceur. Amener la gâchette des gaz à mi-course plusieurs fois et laisser chauffer le moteur. Lorsque le ralenti devient stable, détacher le chauffe bougie. Attention à la mise en rotation soudaine des roues.

★リコイルスターターは40cm以上引かないでください。スターターロープが戻らなくなる恐れがあります。

★Do not pull starter cord beyond 40cm as it will damage the cord.

★Ziehen Sie den Seilzug des Starters niemals weiter als 40cm, da dies zu Schäden führen kann.

★Ne pas tirer la corde du lanceur au-delà de 40cm.

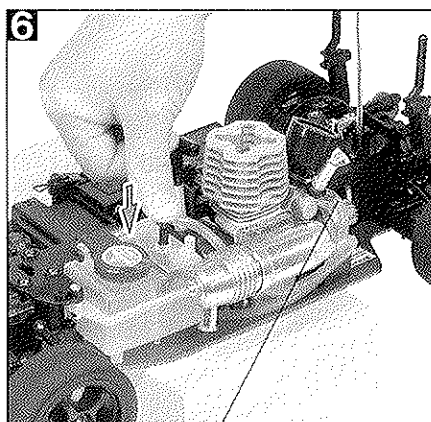


9. エンジンが安定したら、トリムは必ずもとの位置にもどしてください。

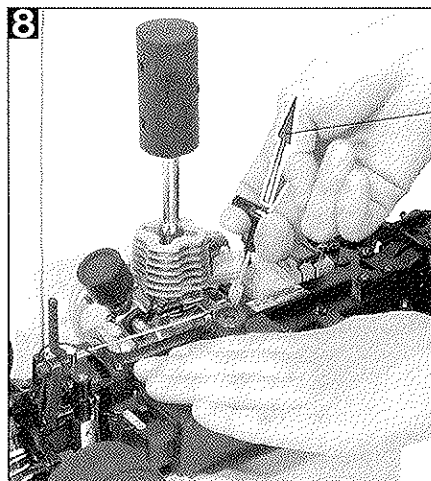
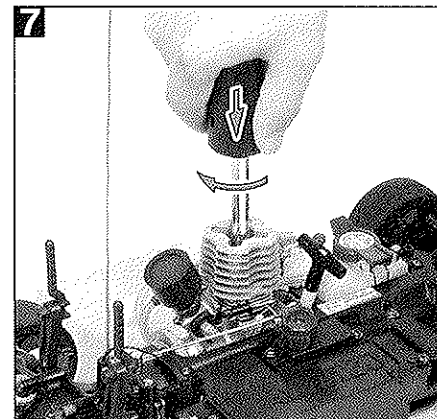
Make sure to return throttle trim to neutral position after engine has started.

Auf Rückstellung des Gastrimms nach dem Anspringen des Motors achten.

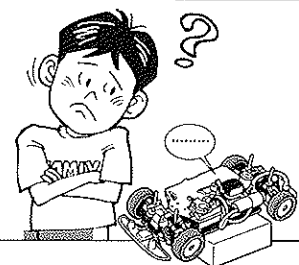
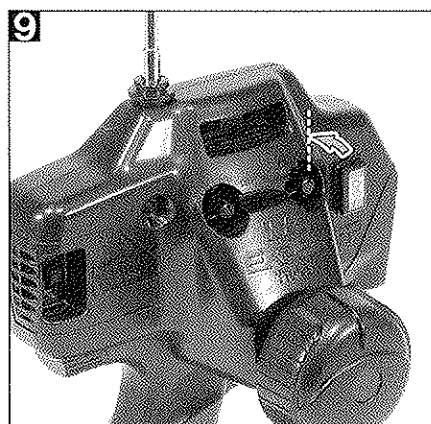
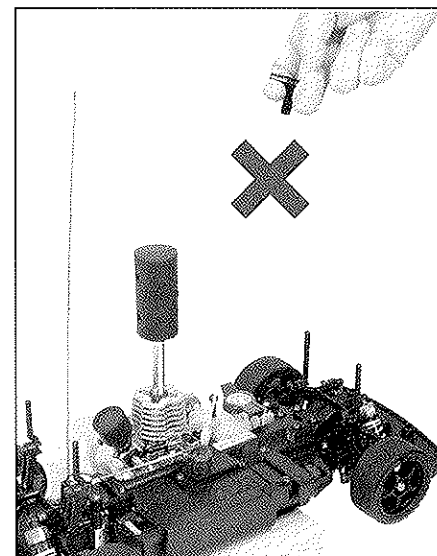
Ramener le trim dans sa position initiale après le démarrage.



- ★キャブレターの入り口まで燃料を送ります。
- ★Push choke button until fuel reaches carburetor.
- ★Den Choke-Knopf drücken, bis der Kraftstoff den Vergaser erreicht.
- ★Appuyer sur le bouton d'amorçage jusqu'à ce que le carburant atteigne le carburateur.



- ★リコイルスターターはすばやく引きます。
- ★Pull recoil starter quickly.
- ★Den Zugstarter schnell ziehen.
- ★Tirer rapidement sur le lanceur.



★リコイルスターターを15～20回引いてもエンジンがかからない時は、もう一度チョークボタンを押して燃料を送り、始動します。それでもかからない時は、16ページの「エンジン始動用トラブルシューティング」を参考に各部のチェックをしてください。

★Increase throttle trim a few graduations if you have difficulty in starting. Make sure to return throttle trim after engine started. If engine fails to start after pulling starter 15 times or more, refer to "Trouble shooting for engine start-up" on page 16.

★Falls es beim Starten Probleme gibt, den Gastrimm auf etwas mehr Gas verschieben. Rückstellen nach Starten des Motors nicht vergessen. Wenn der Motor trotz 15 oder mehrmaligem Ziehen des Starters nicht anspringt, beachten Sie die "Fehlersuche zum Starten des Motors" auf der Seite 16.

★Augmenter le trim des gaz de quelques graduations en cas de difficulté de démarrage. Ramener le trim dans sa position initiale après le démarrage. Lorsque le démarrage n'intervient pas après 15 tractions de corde, se référer aux "Conseils en cas de difficulté de démarrage" de la page 16 de cette notice.

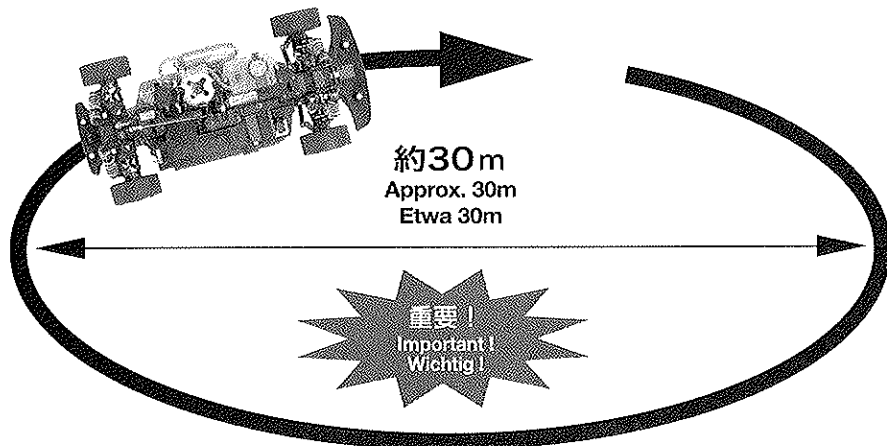


■新品のエンジンRCカーは全開走行をさせる前に必ず慣らし走行(ブレイクイン)を行わなければなりません。これを怠るとエンジンの寿命を大きく縮めることになり、オーバーヒートや焼き付きの原因になります。下の指示に従って慣らし走行を行ってください。

■The break-in procedure is necessary for preparing engine R/C cars. Failure to follow the procedure will result in short engine life and in the worst case, overheating or other accidents.

■Der Einlaufvorgang ist zur Vorbereitung eines Verbrenner-RC-Autos erforderlich. Wird die Prozedur nicht eingehalten, kann die Lebensdauer des Motors herabgesetzt werden; im schlimmsten Fall können Überhitzung oder andere Schäden auftreten.

■Le rodage est indispensable à la mise en service des voitures R/C thermiques. Ne pas suivre cette procédure réduira la durée de vie du moteur et pourra même causer la surchauffe du moteur et d'autres incidents.



注意! / Caution! / Vorsicht! / Attention!

- ブレイクインが終了しても、連続走行はしないでください。1タンク分走行させたら10分から15分程度休ませ、十分エンジンを冷やしてから再走行させてください。
- Avoid continuous running even after the break-in procedure. Wait for 10-15 minutes interval after every tank to let engine cool down.
- Selbst nach der Einlaufphase dauerndes Fahren vermeiden. Nach jeder Tankfüllung etwa 10-15 Minuten Pause zum Abkühlen des Motors einlegen.
- Eviter de rouler continuellement, même après rodage. Attendre 10 à 15 minutes avant de refaire le plein de carburant afin de permettre au moteur de refroidir.

●慣らし走行 (ブレイクイン)

- ① 燃料を満タンにし、ステップ1の手順でエンジンを始動させます。出荷時にキャブレターは燃料が少し濃いめ(青白い排気がたくさん出る)の状態で調整されているので、発進時にもたつく感じが残り、エンジンが止まりやすいので注意してください。青白い排気がでない場合は燃料が薄すぎるので直ちにエンジンを止め、キャブレターを初期状態(17ページを参考)に戻します。
- ② RCカーが全開走行できる広い平らな場所でおこないます。エンジン冷却のためボディは付けず、ハーフスピード(約10~15km/hの速さ)で20mくらいの大きな円を描くようにゆっくりと走行させます。燃料タンクの燃料をほぼ使い切るまで走行を続け、空になる前にエンジンを止めます。(13ページ参照)その後、エンジンを10分ほど休ませ冷却します。
- ③ 再び燃料を満タンにし、②の慣らし走行を2タンク繰り返します。

- 必ず1タンクごとに10分程度の休憩をはさんでください。
★最初の3タンクでは全開走行はしないでください。エンジンの破損や焼き付きの原因になります。
★慣らし走行は平坦な場所でおこなってください。坂道などエンジンに負担がかかる場所や無理な走行は絶対にしないでください。
- ④ 再び燃料を満タンにし、エンジンを始動し、ボディを取り付けます。ここからは、アイドリングからフルスロットルまでを滑らかに操作しながら、やはり大きな円を描くように走行します。これを2タンク繰り返せば慣らし走行が終了です。(この時、むやみにエンジンの回転数を上げたり、スロットル全開のままの連続走行はエンジンの寿命を縮めるので注意してください。)

エンジンのパフォーマンスを最大に引き出すには17、18ページのキャブレターの調整を参考にしてください。

●Break-in

- ① Fill up the fuel tank. Make sure no fuel over-flows. Close the tank lid firmly. Confirm connection between the plug cable and the plug. Turn on the transmitter and receiver. Push the choke button and start the engine (see STEP 1). In factory setting, carburetor is adjusted to make "rich" fuel mixture (large amount of fuel in proportion to air). Throttle response is reduced in this setting. Note not to let engine stall. Make sure that thick blue smoke from exhaust can be observed. If not, it is a "lean" mixture (small amount of fuel in proportion to air). Shut down engine immediately and reset carburetor referring to page 17 ("Adjusting carburetor") in this manual.
- ② Fill up the fuel tank. Set the R/C car on a smooth flat surface and drive in a 20m oval at half-throttle (about 15km/h). Remove the body to allow for maximum cooling at this time. To prevent damage to the engine, avoid using full-

- throttle. Continue until the tank is almost empty and stop the engine (see page 13). Allow the engine to cool down for 10 minutes.
- ③ Refill the tank and restart the engine. Repeat step ② 2 more times. Note to let engine cool down for 10 minutes between each step. Make sure to carry out the break-in procedure on a smooth, flat surface. Avoid slopes or any unsuitable locations such as off-road or other forms of rough terrain.
 - ④ Refill the tank and restart the engine. Attach body. Drive in a 30m oval varying between idle and full throttle (do not allow excessive engine RPM). Repeat this procedure twice. Now, the engine should be broken-in.
- Notice:** Needless raising RPM and continuous full-throttle running will shorten engine life. After break-in is finished, adjust carburetor to realize best engine performance. Refer to pages 17 and 18.

●Einlaufen

- ① Den Kraftstofftank füllen. Darauf achten, dass kein Kraftstoff überläuft. Die Tankklappe fest verschließen. Die Steckverbindung zwischen Kerzenkabel und Glühkerze überprüfen. Sender und Empfänger einschalten. Den Chokeknopf drücken und den Motor starten (siehe Schritt 1). Ab Werk ist der Vergaser so eingestellt, dass ein "fettes" Gemisch entsteht (im Verhältnis zum Luftdurchsatz hoher Kraftstoff-Anteil). Das Ansprechen auf Gas ist entsprechend geringer. Darauf achten, dass der Motor nicht ausgeht. Aus dem Auspuff muss dicker, blauer Rauch austreten. Falls nicht, liegt ein "mageres" Gemisch vor (im Verhältnis zum Luftdurchsatz geringer Kraftstoffanteil). Motor sofort abstellen und Vergaser entsprechend Seite 17 ("Einstellung des Vergasers") dieser Anleitung neu einstellen.
- ② Den Kraftstofftank füllen. Das RC-Auto auf eine ebene Fahrbahn setzen und mit etwa Halbgas (bei ca. 15km/h) ein 20m Oval fahren. Zu diesem Zeitpunkt sollte für maximale Kühlung die Karosserie entfernt werden. Zur Vermeidung von Schäden am Motor nicht mit Vollgas fahren. Fahren, bis der Tank fast leer

- ist, dann den Motor anhalten (siehe Seite 13) und 10 Minuten abkühlen lassen.
- ③ Den Tank erneut füllen und den Motor wieder anlassen. Die Prozedur aus Schritt ② weitere 2-mal wiederholen. Unbedingt den Motor zwischen den einzelnen Schritten 10 Minuten abkühlen lassen. Darauf achten, dass der Einlaufvorgang auf glatter und ebener Fläche stattfindet. Hügel und ungeeignete Orte wie querfeldein oder andere Formen unbefestigten Geländes meiden.
 - ④ Den Tank erneut füllen und den Motor wieder anlassen. Die Karosserie befestigen. In einem 30m Oval fahren und dabei zwischen Leerlauf und Vollgas wechseln (keine zu hohe Motordrehzahl zulassen). Diese Prozedur zweimal wiederholen. Jetzt sollte der Motor eingelaufen sein.
- Hinweis:** Unnötiges Anheben der Drehzahl und ständige Vollgasfahrt verkürzen die Lebensdauer des Motors. Nach Beendigung der Einlaufphase ist der Vergaser auf Erzielung bester Motorleistung einzustellen. Siehe Seiten 17 und 18.

●Rodage

- ① Remplir le réservoir et bien refermer le bouchon. Ne pas laisser déborder. S'assurer que le câble de préchauffage soit bien en contact avec la bougie. Allumer l'émetteur puis le récepteur. Pousser le bouton d'amorçage et démarrer le moteur (voir étape 1). Le carburateur a été pré-réglé en usine pour obtenir un mélange air/carburant "riche" (quantité de carburant importante par rapport à l'air). La réponse de la manette des gaz est molle dans cette configuration. Faire attention de ne pas caler le moteur. S'assurer qu'une fumée épaisse et bleutée sort du pot d'échappement. Si ce n'est pas le cas, c'est que le mélange est "pauvre" (faible quantité de carburant par rapport à l'air). Arrêter le moteur immédiatement et refaire le réglage du carburateur en se référant à la page 17 de ce manuel.
- ② Remplir le réservoir. Mettre la voiture sur une surface plane et lisse et la faire évoluer lentement en décrivant un ovale de 20m de diamètre à mi-gaz (environ 15km/h). Éviter de mettre les pleins gaz car cela pourrait endommager le

- moteur. Continuer jusqu'à ce que le réservoir soit presque vide et l'arrêter à nouveau avant de le laisser refroidir 10 minutes.
- ③ Remplir à nouveau le réservoir et redémarrer le moteur. Répéter l'étape ② à 2 reprises supplémentaires. Veiller à effectuer le rodage sur une surface lisse et plate. Éviter les pentes et les endroits inadaptés tel une piste tout terrain ou tout autre terrain accidenté.
 - ④ Remplir à nouveau le réservoir et redémarrer le moteur. Installer la carrosserie. Faire évoluer la voiture en lui faisant décrire un ovale de 30 mètres de diamètre en faisant varier le régime de ralenti à pleins gaz (ne pas rester longtemps à plein régime). Répéter deux fois cette procédure. Le moteur est maintenant rodé.
- Attention:** les montées en régime inutiles et le fonctionnement continu à pleins gaz raccourcissent la durée de vie du moteur. Après le rodage, régler le carburateur pour optimiser les performances du moteur. Voir pages 17 et 18.

ステップ STEP 3

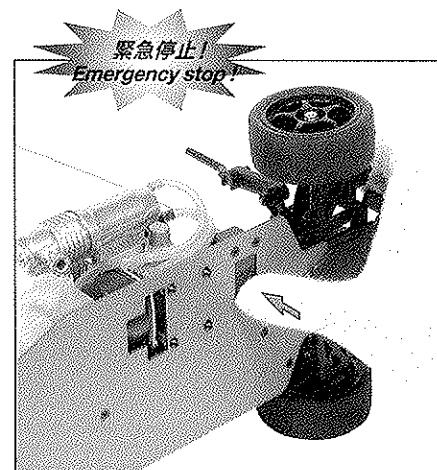
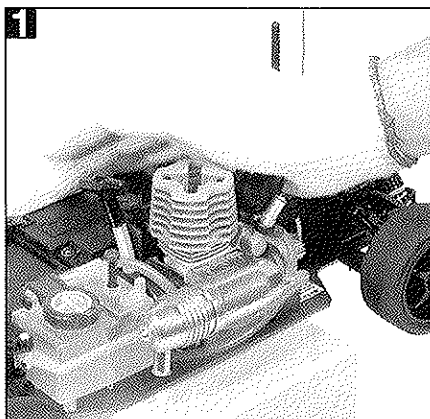
エンジンの止め方 Stopping engine Anhalten des Motors Arrêt du moteur

1. エンジンを止めるときは、送信機のスロットトリガーを引かないように注意し、エアクリナーの口を空気が入らないようにふさぐと止まります。また、マフラー排気口をふさいで止めることができます。この時、エンジンヘッド、マフラーなどの金属部品は熱くなっているので軍手などをするとよいでしょう。

To stop engine, block air cleaner head with your hand to stop air feeding. Blocking muffler end can also stop engine. Note not to pull throttle trigger at this time. Wear gloves to avoid getting burned.

Um den Motor anzuhalten, den Kopf des Luftfilters mit der Hand zuhalten, was die Luftzufuhr unterbricht. Auch durch Zuhalten der Auspufföffnung kann der Motor gestoppt werden. Hierbei keinesfalls Gas geben. Zur Vermeidung von Verbrennungen Handschuhe tragen.

Pour stopper le moteur, boucher le filtre à air avec la main pour fermer l'arrivée d'air. Boucher la sortie d'échappement peut également stopper le moteur. Ne pas tirer sur la gâchette de l'émetteur en même temps. Le port de gants est recommandé pour éviter les brûlures.



★もも中、走行直後のエンジン、マフラー、インレーン等の金属部分は高温になっているのでやけど等に注意してください。

★Be careful! Engine, muffler and metal portion of chassis underside are extremely hot during/just after operation.

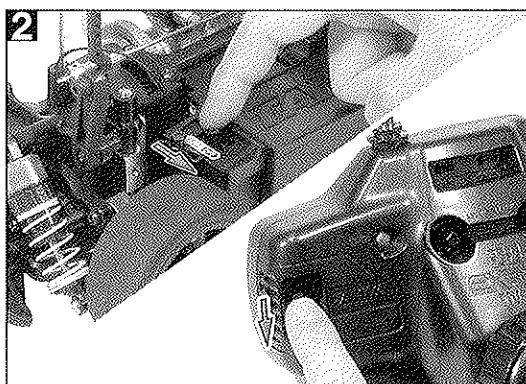
★Vorsicht! Motor, Auspuff und die Metallbereiche an der Chassis-Unterseite sind während des Betriebs und unmittelbar danach extrem heiß!

★Attention! Le moteur, l'échappement et la partie métallique sous le châssis deviennent extrêmement chauds pendant et juste après utilisation.

2. エンジン停止後、RCカー側→送信機の順でスイッチを切ります。この順番はかならず守ってください。After stopping engine, turn off receiver switch first, then transmitter switch. Always follow this order when shutting down your R/C car.

Nachdem der Motor angehalten ist, zuerst den Empfänger, dann den Sender abschalten. Diese Reihenfolge immer einhalten, wenn Sie das Fahren mit Ihrem RC-Auto beenden.

Après arrêt du moteur, éteindre en premier le récepteur puis l'émetteur. Toujours suivre cet ordre pour arrêter votre voiture R/C.



★緊急時にはシャーシ裏側の矢印の部分をおさえることでフライホイールにブレーキを掛け、エンジンを止めることができます。

★In the event of an emergency, the engine can be stopped by pushing area indicated by arrow on chassis underside to slow down flywheel.

★Im Notfall kann der Motor durch Druck auf den durch Pfeil angegebenen Bereich an der Chassis-Unterseite durch Abbremsen des Schwungrads angehalten werden.

★En cas d'urgence, Le moteur peut être stoppé en appuyant sur la partie repérée par une flèche sur le dessous du châssis pour ralentir le volant.

ステップ STEP 4

各部調整 Adjustments Einstellungen Réglages

■ブレーキ調整 Brake adjustment Bremseneinstellung Réglage du frein

●RCカーを確実に止めるためにはブレーキの調節が必要です。走行を繰り返すうちにブレーキの効きが変わったり、フィーリングを変えたいときに調整してください。また、ブレーキは消耗品です。調整しても効き変わらない場合はブレーキディスクの交換が必要です。

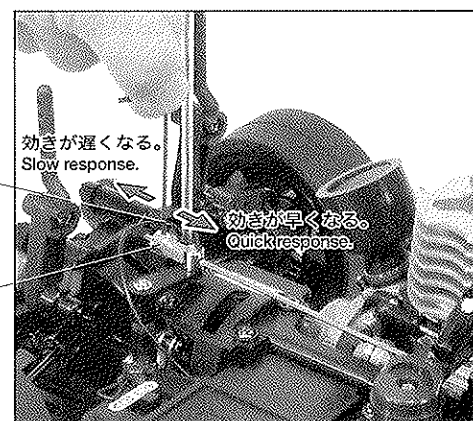
●For stable and safe driving, brake adjustment will be required. Although pre-adjusted in factory, re-adjust after using for a long period or when you want to customize. Life of brake is also limited. When brake is worn out and adjustment does not work, replace brake disc.

●Für zügige und sichere Fahrt ist genaues Einstellen der Bremse erforderlich. Obwohl ab Werk richtig eingestellt, sollte nach längerer Einsatzdauer oder falls Sie eine individuelle Einstellung wünschen, nachgestellt werden. Auch die Lebensdauer der Bremse ist begrenzt. Falls die Bremse verschlissen ist und nicht mehr nachgestellt werden kann, die Bremsscheibe ersetzen.

●Pour une conduite facile et sûre, il faut régler le frein. Bien qu'il soit pré-réglé en usine, il est conseillé de le régler à nouveau après une longue période d'utilisation ou si vous souhaitez l'adapter à votre style de conduite. La durée de vie du frein est limitée. Lorsque le frein est usé et que le réglage n'est plus efficace, remplacer le disque de frein.

六角棒レンチ (1.5mm)
Hex wrench (1.5mm)
Imbusschlüssel (1,5mm)
Clé Allen (1,5mm)

ロッドエンド
Rod end
Gestänge-Endstück
Extrémité de barre



■ステアリング調整 Steering adjustment Lenkungseinstellung Réglage de la direction

★P8を参考にしてください。

★Refer to page 8.

★Seite 8 beachten.

★Se référer à la page 8.

●RCカーがまっすぐ走らない時はステアリングの調整が必要です。RCカーをゆっくりと走行させ、ステアリングホイールを操作しない状態でまっすぐ走るように微調整します。車が右に行くようならステアリングトリムを左に、左に行くようなら右に少しずつ回して調整します。

●R/C car does not run exactly straight without adjusting the steering trim. Adjust steering trim little by little to the left when R/C car naturally goes right. Same way for opposite situation.

●Ohne Nachstellung am Lenkungstrimm läuft das RC-Auto nicht genau geradeaus. Den Lenkungstrimm in kleinen Schritten nach links stellen, falls das Auto nach rechts zieht. Entsprechendes gilt für den entgegengesetzten Fall.

●Les voitures R/C ne peuvent rouler droit sans réglage de la commande de trim. Tourner petit à petit le trim dans la direction opposée à celle vers laquelle le modèle a tendance à tourner naturellement alors que le volant de direction est au neutre.

次回走行のために走行後のメンテナンスは大変重要です。シャーシのビス、ナット等の緩み、脱落がないか、ギヤ駆動部分に異物が挟まっているかなどを点検しておきましょう。エンジンクリーニングも忘れずに行ってください。

Maintenance after running is essential. Check the chassis for if screws or nuts have fallen out or become loose, or rotating parts move smoothly. Make sure to clean engine after each run, referring to the instructions below.

Wartung nach der Fahrt ist sehr wichtig. Kontrollieren Sie das Chassis daraufhin, ob Schrauben oder Muttern heraus gefallen oder locker geworden und ob die drehenden Teile leichtgängig sind. Säubern Sie auf jeden Fall den Motor nach jeder Fahrt entsprechend untenstehenden Hinweisen.

Il est primordial d'entretenir le modèle après utilisation. Vérifier si des vis ou écrous ne sont pas desserrés ou absents et si les pièces en rotation tournent librement. Nettoyer le moteur après chaque utilisation en se reportant aux instructions ci-dessous.

■エンジンクリーニング

Engine cleaning
Reinigung des Motors
Nettoyage du moteur

1. エアクリナーをはずし(ホコリ、泥等を取り除く)、プラグレンチでプラグを取り外します。走行直後はエンジンが熱いので注意しましょう。

Detach air cleaner and remove glow plug using plug wrench. Take care to handle R/C car as engine and other parts are hot just after running.

Die Karosserie und den Luftfilter entfernen, die Kerze mit dem Kerzenschlüssel heraus-schrauben. Mit dem RC-Auto vorsichtig umgehen, da der Motor und andere Bereiche nach der Fahrt noch heiß sind.

Enlever la carrosserie et le filtre à air puis enlever la bougie au moyen de la clé à bougie. Manipuler la voiture avec précaution car le moteur et d'autres parties sont extrêmement chaudes après utilisation.

2. タミヤ・エンジンスプレーをキャブレターの吸気口に吹き付けます。

Spray Tamiya engine treatment spray to the carburetor air intake.

Tamiya Motor-Pflegespray in den Lufteinlass des Vergasers sprühen.

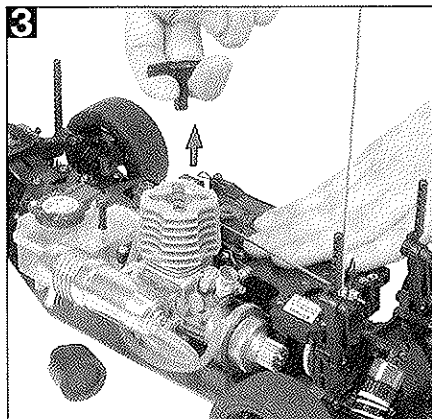
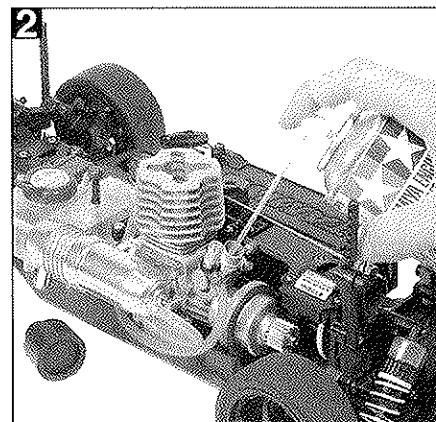
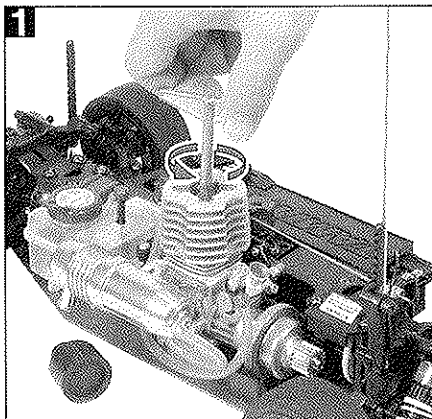
Vaporiser du liquide d'entretien moteur en spray Tamiya dans l'entrée d'air du carburateur.

3. リコイルスターターを勢よく引き、エンジン内にオイルを循環させます。この時、オイルがプラグ取り付け口から噴き出すので注意してください。その後、プラグ、エアクリナーを元通りに取り付けます。これによりエンジン内の錆を防ぎ、次回のエンジン始動を楽にします。

Use recoil starter to circulate oil to whole engine. Take care as oil may blow out from plug connect hole. Re-attach glow plug and air cleaner. This procedure prevents rusting and extends life of engine.

Den Motor mit dem Zugstarter durchdrehen, damit sich das Öl gleichmäßig verteilt. Dabei auf das an der Kerzenöffnung austretende Öl achten. Glühkerze und Luftfilter wieder anbringen. Diese Prozedur verhindert Rost und erhöht die Lebensdauer des Motors.

Utiliser le lanceur à corde pour diffuser l'huile dans tout le moteur. Attention, de l'huile peut gicler du trou de la bougie. Remettre en place la bougie et le filtre à air. Cette procédure prévient l'oxydation du moteur et allonge sa durée de vie.



■プラグのチェック

Checking glow plug
Überprüfen der Glühkerze
Vérification de la bougie

●プラグは消耗品です。断線したプラグではエンジンが始動できません。プラグをプラグヒーターにつなぎチェックしましょう。フィラメントが赤熱すれば正常、赤熱しなければプラグを交換します。

★プラグ自体が発熱してやけどの危険があるので注意してください。

●Life of glow plug is limited. Engine cannot be started with a broken plug. Check if it works using glow plug heater. If nichrome wire of the plug glows red, the plug works.

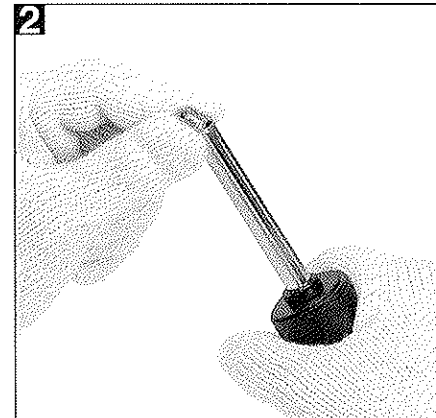
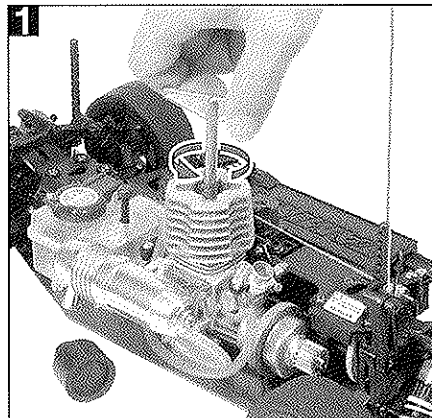
★Disconnect glow plug heater as soon as this is confirmed. If not, plug may overheat causing possible burns.

●Die Lebensdauer einer Glühkerze ist begrenzt. Mit einer defekten Glühkerze kann der Motor nicht gestartet werden. Die Funktion der herausgeschraubten Kerze mit der Glühkerzenheizung überprüfen. Wenn der Chromnickel-Draht der Kerze rot glüht, ist die Kerze intakt.

★Sofort nach dieser Feststellung die Glühkerzenheizung abziehen. Die Kerze wird ansonsten schnell heiß, was zu beim Berühren zu Verbrennungen führen kann.

●La durée de vie de la bougie est limitée. Le moteur ne doit pas être démarré avec une bougie défectueuse. Vérifier son fonctionnement à l'aide du chauffe bougie. Si le filament devient rouge incandescent, la bougie fonctionne.

★Déconnecter alors rapidement le chauffe bougie car il s'échauffe et peut causer des brûlures en cas de contact.



プラグチェックをするときはプラグを軍手やラジオペンチなどでつかんでチェックします。Check glow plug wearing gloves or using long nose pliers to avoid getting burned. Prüfen Sie die Glühkerze, indem sie diese mit Handschuhen oder einer Flachzange festhalten, damit Sie sich nicht verbrennen. Pour vérifier la bougie, porter des gants ou la manipuler avec une pince à becs longs.

■シャーシのチェック

Checking chassis

Überprüfen des Chassis

Vérification du châssis

●走行後のシャーシは汚れを落として、各部のネジの緩みがないか、部品の破損、欠落がないかをチェックしてください。次回の走行のためにシャーシはいつもきれいに整備しておきましょう。そして次の走行までは送信機、受信機電池ボックスの電池を外しておいてください。

★走行直後のエンジン、マフラー、エンジンマウント(シャーシ裏側金属部分)は相当に熱を持っています。やけどの危険があるので注意してください。

●Clean and check the chassis for if any parts have become loose, deformed or lost after each run. Always keep the chassis in good condition for next running. Remove batteries from transmitter and receiver when the car is not being used.

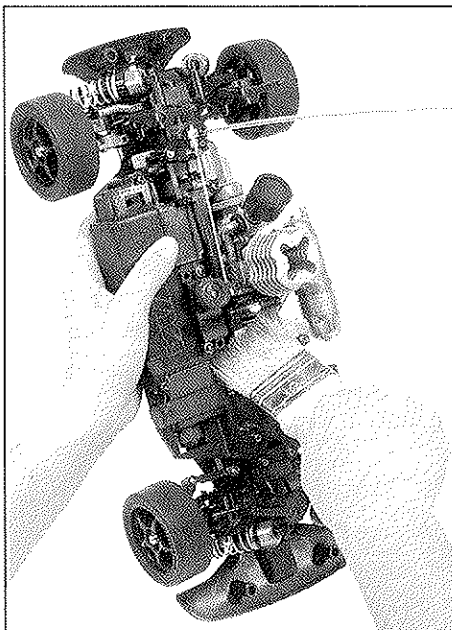
★Engine, muffler and engine mount (underside of chassis) are extremely hot during or after running. Be careful not to get burnt.

●Reinigen Sie das Chassis und überprüfen Sie es nach jeder Fahrt, ob irgendwelche Teile sich gelockert oder verbogen haben oder gar abgefallen sind. Halten Sie das Chassis für die nächste Fahrt immer in einem guten Wartungsstatus. Entfernen Sie jeweils die Batterien aus dem Sender und Empfänger, wenn das Auto nicht im Einsatz ist.

★Motor, Auspuff und Motorlagerung (an der Unterseite des Chassis) sind während oder nach der Fahrt extrem heiß. Bedenken Sie dies, um Verbrennungen zu vermeiden.

●Après chaque utilisation, nettoyer le châssis et l'examiner à la recherche de vis ou écrous desserrés ou manquants. Remettre le châssis en état pour la prochaine utilisation. Enlever les piles du boîtier à piles du récepteur et de l'émetteur lorsque la voiture n'est pas utilisée.

★Le moteur, l'échappement et le bâti-moteur (châssis inférieur) deviennent extrêmement chauds pendant et juste après utilisation. Veiller à ne pas toucher.

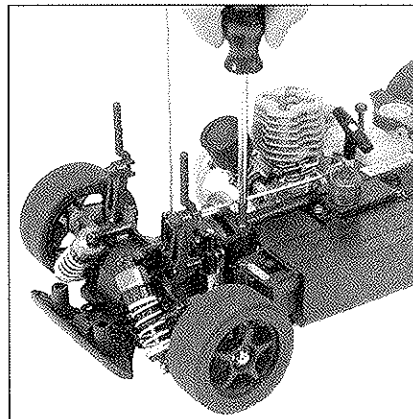


★特に、ホイールナットのゆるみや駆動ギヤ(スパーギヤ、クラッチベル)は毎走行ごとにチェックしてください。

★Always check spur gear and clutch bell after each running. Fully tighten wheel nuts using a wrench.

★Überprüfen Sie nach jeder Fahrt das Stirnradgetriebe und die Kupplungslocke. Die Radmuttern mit einem Schlüssel fest anziehen.

★Toujours examiner le pignon intermédiaire et la cloche d'embrayage après chaque utilisation. Serrer à fond les écrous de roues avec une clé.



■エアクリーナーの掃除

Cleaning air cleaner

Reinigung des Luftfilters

Nettoyage du filtre à air

●エアクリーナーは定期的に点検、掃除、交換をしてください。予備パーツで付いているエアクリーナー spons ジと交換します。外した spons ジは中性洗剤でよくモミ洗いして、乾燥後エアクリーナーオイルをしみこませ(固くしぼって余分なオイルをティッシュ等で拭き取った状態)、スベアとして利用します。

●Check air cleaner regularly and clean or replace sponge with spare if needed. Sponges can be re-used after washing. Wash with detergent, air dry and lightly rub sponge with air filter oil (squeeze sponge and absorb any excess oil with a tissue).

●Den Luftfilter regelmäßig überprüfen und bei Bedarf reinigen oder den Schwamm durch einen neuen ersetzen. Der ausgebaute Schwamm kann nach Auswaschen mit Spülmittel, Trocknen an der Luft und leichtem Einölen mit Luftfilteröl wieder verwendet werden (ausdrücken und eventuell übergelaufenes Öl mit Papiertaschentuch abwischen).

●Vérifier régulièrement le filtre à air, le nettoyer et remplacer la cartouche en mousse par une nouvelle si nécessaire. La mousse peut être nettoyée séparément avec un détergent puis séchée à l'air et ré-humectée d'huile spéciale pour filtre à air (essorer et absorber l'excédent avec du papier essuie-tout).



★砂場やホコリの多い所での走行では毎走行ごとにチェックしてください。

★Always check the air cleaner after running on sandy or dirty surface.

★Überprüfen Sie den Luftfilter nach jeder Fahrt auf sandigen oder staubigen Strecken.

★Toujours examiner le filtre à air après utilisation sur sol sable ou sale.

■オーバーチョーク / Over-choking / Zuviel Choke / Trop d'amorçage

●エンジンに燃料を多く送りすぎたため、プラグが燃料で湿ってしまいエンジンがかからない状態。

★燃料タンクから燃料をすべて抜き取り、プラグを取り外します。リコイルスターターをいぎおひよく引き(約10回)、余分な燃料をシリンダーから抜きます。この時、プラグ穴から燃料が吹き出すので目に入らないように注意してください。この後、吹き出した燃料をふき取りプラグをチェックして付け直します。

●If glow plug is covered with oil, engine won't start.

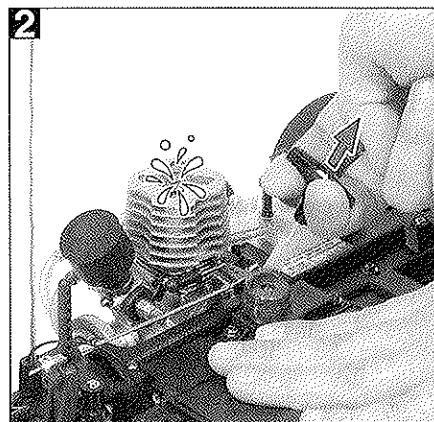
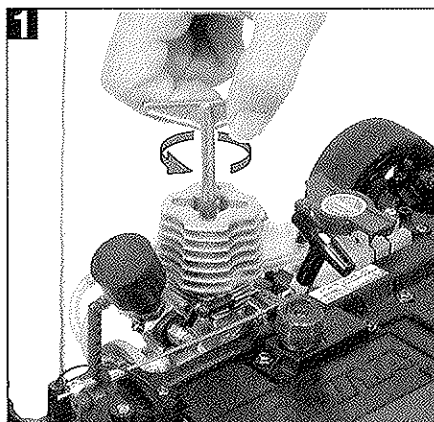
★Empty the fuel tank and detach glow plug from engine. Use recoil starter 10 times to remove fuel from cylinder. Take care as fuel will blow out from plug connector hole. Clean up blown-out fuel and attach glow plug.

●Falls die Glühkerze nass geworden ist oder der Motor nicht anspringen will.

★Den Kraftstofftank entleeren und die Glühkerze heraus-schrauben. Den Zugstarter 10mal betätigen, damit der Kraftstoff aus dem Zylinder gepumpt wird. Auf den aus der Kerzenöffnung austretenden Kraftstoff achten. Ausgelaufenen Kraftstoff abwischen und Glühkerze einschrauben.

●Si la bougie est couverte d'huile et que le moteur ne démarre pas.

★Vider le réservoir et enlever la bougie du moteur. Tirer 10 fois sur le lanceur pour évacuer le carburant du cylindre. Attention au carburant projeté par le trou de la bougie. Essuyer le carburant et remettre en place la bougie.



■ エンジン始動用トラブルシューティング
 ■ Trouble shooting for engine start-up
 ■ Fehlersuche zum Starten des Motors
 ■ Conseils en cas de difficulté de démarrage

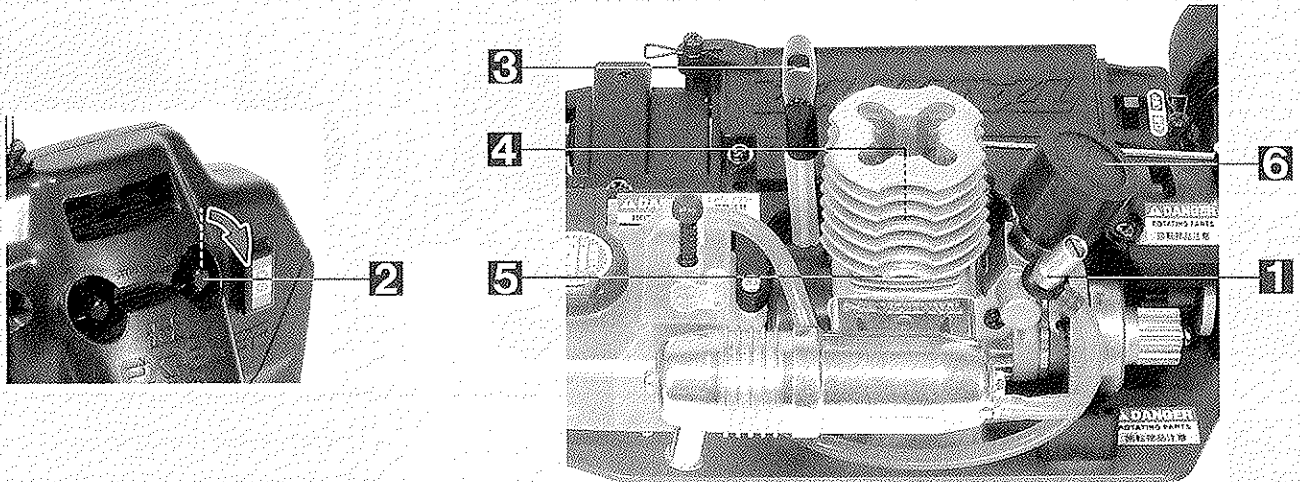
●タミヤのエンジンカーはすべて始動確認をして出荷しておりますが、気候や燃料、始動方法などにより、エンジンが始動しにくい場合があります。特に新品のエンジンはかかりにくいことが多いので、エンジンが始動しない場合はもう一度以下の事をご確認ください。また、初めての方はエンジンカーに詳しい方に手助けをお願いしてください。

●Although all products are carefully inspected at our factory, users may have difficulty when starting engine due to temperature, humidity, fuel mixture and other factors. New engines can be especially hard to start smoothly. In case you have difficulty starting your engine, please refer to the following list for guidance.

●Jedes einzelne Produkt wird in unserem Werk gewissenhaft überprüft, dennoch kann der Betreiber beim Starten des Motors u.U. einige Schwierigkeiten haben, die

von der Startmethode, der Temperatur, Luftfeuchtigkeit, Treibstoffzusammensetzung und anderen Begleitumständen abhängig sind. Besonders bei neuen Motoren können anfangs Startschwierigkeiten auftreten. Für den Fall, dass beim Anlassen des Motors Probleme auftreten, halten Sie sich in der Vorgehensweise bitte an nachstehende Liste.

●Bien que tous les produits soient contrôlés attentivement, l'utilisateur peut avoir des difficultés pour lancer le moteur à cause de la manière de le démarrer, de la température, de l'humidité, de la composition du carburant ainsi que d'autres facteurs environnants. Les moteurs neufs en particulier, peuvent être difficiles à mettre en route en douceur. En cas de difficulté, se référer à la liste de directions ci-dessous.



1	燃料がキャブレターまで行っていますか。 Does fuel reach to carburetor? Erreicht der Kraftstoff überhaupt den Vergaser? L'essence parvient-elle au carburateur?	燃料がキャブレターに到達してから、さらに1回チョークボタンを押してください。(P.11参照) Check it and push choke button once. (Ref. P11) Überprüfen und ggf. den Choke-Knopf einmal drücken. (Siehe S.11) Vérifier et pousser une fois le bouton d'amorçage. (voir page 11)
2	始動時にスロットルトリムを上げてありますか。 Have you increased the throttle trim graduations? Haben Sie den Gastrimm auf einen leicht erhöhten Wert verstellt? Avez-vous augmenté la commande de trim des gaz?	スロットルトリムを上げたほうがエンジンがかかりやすくなります。(P.10を参照) Increase throttle trim a few graduations for easy engine start-up. (Ref. P10) Um das Starten des Motors zu erleichtern, den Gastrimm um einige Rasten höher stellen. (Siehe S.10) Augmenter le trim des gaz de quelques graduations pour faciliter le démarrage. (voir page 10)
3	リコイルスターターを正しく引いていますか。 Are you pulling the recoil starter properly? Ziehen Sie den Zugstarter auf richtige Weise? Tirez-vous correctement le cordon du lanceur?	エンジンはスターターロープをゆっくり引っ張っていてもかかりません。エンジンをかけるコツはロープをすばやく引くことです。また、長く引っ張るよりも、20~30cmの長さをスナップを効かせて、すばやく連続で引くと良いでしょう。(P.11を参照) Pull the starter cord quickly and consecutively in 20-30cm strokes. (Ref. P11) Schnell und rasch aufeinanderfolgend in 20-30cm Hübem am Starterseil ziehen. (Siehe S.11) Le tirer de manière rapide et répétée sur une longueur de 20 à 30cm. (voir page 11)
4	プラグヒート用の電池がありますか。 Is the plug heater battery flat or is the heating nichrome wire broken? Ist eventuell die Batterie der Glühkerzenheizung leer oder der Chromnickel-Heizdraht defekt? La pile du chauffe-bougie est-elle déchargée? Le filament de la bougie est-il cassé?	プラグの赤熱が暗い場合は電池残量が少ないので電池を交換してください。(P.14プラグのチェックを参照) Replace the battery if the nichrome wire does not glow red. (Ref. P14 "Checking glow plug") Ersetzen Sie die Batterie, falls der Glühdraht nicht hell aufleuchtet. (Siehe S.14 "Überprüfen der Glühkerze") Si le filament de la bougie ne devient pas assez incandescent, remplacer la pile du chauffe-bougie. (voir page 14, "Vérification de la bougie")
5	オーバーチョークになっていませんか。 Has the engine over choked? Ist der Motor ersoffen? Le moteur est-il noyé (cylindre rempli de carburant)?	スターターロープが一気に引けなくなった時や、重く感じられた時はオーバーチョーク(燃料の吸い込みすぎ)が考えられます。(P.15オーバーチョークを参照) If the starter cord feels heavy when pulling or you can't pull it at one go, over-choking (cylinder flooded with fuel) may be the cause. (Ref. P15 "Over-choking") Falls das Zugseil beim Starten sehr schwer geht oder sich überhaupt nicht ganz herausziehen lässt, kann der Motor ersoffen sein (zuviel Kraftstoff im Zylinder). (Siehe S.15 "Zuviel Choke") Si le cordon du lanceur devient lourd, ou si vous ne pouvez le tirer d'une traite, c'est que le moteur est peut-être noyé. (voir page 15, "Trop d'amorçage")
6	エアクリナーが汚れて詰まっていますか。 Has the air cleaner become dirty and/or clogged? Ist der Luftfilter schmutzig und/oder verstopft? Le filtre à air est-il sale ou obstrué?	クリーナーを掃除してください。(P.15エアクリナーの掃除を参照) Check and clean air cleaner. (Ref. P15 "Cleaning air cleaner") Den Luftfilter überprüfen und reinigen. (Siehe S.15 "Reinigung des Luftfilters") Vérifier et nettoyer le filtre à air. (voir page 15, "Nettoyage du filtre à air")

■ 冬季や寒冷地での始動 / Engine start-up in winter or in cold climates

Starten des Motors im Winter und in kalten Regionen / Démarrage du moteur en hiver ou dans les régions froides

冬場や寒冷地では、エンジンが温まっていないとかかりにくい場合があります。ドライヤーなどでエンジン自体を暖めてやるとかかりやすくなります。In winter and in cold climates, engine may be difficult to start-up. Try warming engine using a hair dryer. Im Winter und in kalten Regionen kann es beim Starten des Motors Probleme geben. Den Motor ggf. mit einem Haarföhn erwärmen. En hiver ou dans les régions froides, le moteur peut avoir des difficultés à démarrer. Le préchauffé à l'aide d'un sèche-cheveux.



故障と思う前に・・・

●RCカーを修理に出す前に下の表を見てトラブルチェックしてください。もしこの表の中のないトラブルは当社カスタマーサービスに製品名とトラブルをはっきり伝え、指示に従ってください。

Is it broken?

●Check this list before sending your R/C model in for repairs. If you don't find suitable remedy, contact your local dealer/agent.

Ist es defekt?

●Alles durchprüfen, bevor Sie das RC-Modell zur Reparatur einschicken. Falls Sie keine geeignete Abhilfemaßnahme finden, wenden Sie sich an Ihren örtlichen Fachhändler.

Est-ce cassé?

●Consulter ce tableau avant de confier le modèle à réparer. Si aucune solution n'est trouvée, consulter le revendeur ou agent local.

症状 PROBLEM PROBLEMES	原因 CAUSE URSACHE CAUSES	対処法 REMEDY LÖSUNG REMEDES
エンジンがかからない。 ENGINE DOES NOT START MOTOR SPRINGT NICHT AN LE MOTEUR NE DEMARRE PAS	P16の「エンジン始動用トラブルシューティング」を参考にしてください。 Refer to "Trouble shooting for engine start-up" on page 16. Siehe "Fehlersuche zum Starten des Motors" auf Seite 16. Se reporter à la section "Conseils en cas de difficulté de démarrage" à la page 16.	
エンジンがかかるが すぐ止まる。 ENGINE STALLS MOTOR STIRBT AB LE MOTEUR CALE	キャブレターの調整が合っていない。 Bad throttle valve adjustment. Schlechte Einstellung der Drosselklappe. Mauvais réglage du pointeau.	17~19ページを参考にキャブレターを再調整する。 Refer to P17-19 for remedy. Zur Behebung Seiten 17-19 nachschlagen. Se reporter aux pages 17-19 pour y remédier.
	オーバーヒート。 Overheat. Überhitzt. Surchauffe.	エンジンを冷やし、ニードルバルブを1/2緩めてキャブレターの再調整をする。 Let engine cool down. Loosen needle valve 1/2 turn and re-adjust carburetor. Den Motor abkühlen lassen. Die Düsenadel um 1/2 Umdrehung herausdrehen und den Vergaser neu einstellen. Laisser refroidir le moteur. Desserrer le pointeau d'1/2 ^{me} de tour et régler à nouveau le carburateur.
	キャブレター (ニードルバルブ) がつまっている。 Clogged carburetor. Verstopfter Vergaser. Carburateur bouché.	ゴミを取り除く。直らなければカスタマーサービスにご相談ください。 Remove dust or dirt. Contact your local dealer/agent if it still fails to work. Staub und Schmutz entfernen. Wenden Sie sich bitte an Ihren örtlichen Fachhändler, falls es immer noch nicht funktioniert. Enlever poussières et saletés. Contacter le revendeur ou agent local si cela ne fonctionne toujours pas.
	プレッシャーパイプ、燃料パイプがはずれているか切れている。 Pressure and fuel pipe not installed properly. Druck- und Treibstoffzuleitung nicht richtig eingebaut. Les durils de carburant et de pressurisation ne sont pas correctement installées.	パイプをつなぐ。切れていれば交換する。 Install correctly. Replace if cracked. Richtig einbauen. Ersetzen, falls beschädigt. Installer correctement. Remplacer si coupé.
燃料タンク、パイプがつまって燃料が送られない。 Clogged fuel tank or fuel pipe. Verstopfer Kraftstofftank oder -zuleitung. Réservoir ou durit de carburant bouchée.	燃料タンク、パイプの洗浄または、新品に交換してください。 Check and clean. Replace with new one if necessary. Überprüfen und reinigen. Bei Bedarf ersetzen. Vérifier et nettoyer. Remplacer si nécessaire.	
RCカーが思い通りに 走らない。 BAD CONTROL SCHLECHTE KONTROLLE MAUVAIS CONTROLE	送受信機の電池が減っている。 Weak batteries in transmitter and receiver. Schwache Batterien in Sender und Empfänger. Piles de l'émetteur et/ou du récepteur déchargées.	送受信機の電池を新品に交換する。 Install fresh batteries. Frische Batterien einsetzen. Remplacer par des piles neuves.
	送受信機のアンテナが伸びていない。 Transmitter and receiver antennas are not fully extended. Fehlerhafte Sender- und Empfängerantenne. Problème d'antennes émetteur ou récepteur.	アンテナを伸ばす。 Fully extend antennas. Antenne ganz ausziehen. Déployer entièrement les antennes.
	トリム調整が合っていない。 Neutral position is incorrect. Die Neutralstellung stimmt nicht. La position du neutre est mauvaise.	8ページの「トリムの調整」を参考に調整する。 Adjust trim referring to page 8. Trimm gemäß Seite 8 einstellen. Régler le trim en se reportant à la page 8.
	タイヤがホイールからはがれている。 Improper fitting of tire to wheel. Reifen sitzt nicht richtig auf dem Rad. Montage incorrect du pneu sur la jante.	タイヤのはがれている部分をしっかりと、ホイールに接着 (OP339, OP417) する。 Fit tire to wheel correctly and affix using instant cement. Den Reifen richtig auf die Felge aufziehen und mit Sekundenkleber festkleben. Installer correctement le pneu sur la jante et le fixer avec de la colle rapide.
ブレーキがきかない。 NO BRAKE CONTROL BREMSE IST NICHT ANZUSTEUERN PAS DE FREIN	ブレーキの調整が合っていない。 Brake setting is incorrect. Fehlerhafte Bremseinstellung. Le réglage du frein est mauvais.	13ページの「ブレーキの調整」を参考に調整する。 Refer to "Brake adjustment" instruction (page 13). Die Anleitung "Bremseinstellung" (Seite 13) beachten. Se reporter à la rubrique "Réglage du frein" (page 13).
	ブレーキパッドの摩耗。 Worn out brake pad. Bremsplatte abgenutzt. Disque de frein usé.	ブレーキディスク (パッド部品) を交換する。 Replace brake disc (pads). Die Bremsscheibe (-platten) erneuern. Remplacer le disque (les plaquettes) de frein.



キャブレターの調整 / Adjusting carburetor
Einstellung des Vergasers / Réglage du carburateur

- キャブレターの調整は注意して行ってください！調整に自信のない方は当社カスタマーサービスにご相談ください。
- キャブレター調整中、設定がわからなくなったときは各部を基準位置に戻してください。
- If during carburetor tuning you lose track of what your settings are, reset carburetor to standard setting.
- Falls Sie im Verlauf der Vergaser-Einstellung nicht mehr wissen, wie jetzt eingestellt ist, stellen Sie mit dem Vergaser zurück auf die Standard-Einstellung.
- Si lors du réglage du carburateur, vous oubliez vos réglages, ramenez le carburateur au réglage standard.

●キャブレターの調整について

TNSシャシのキャブレターは出荷時に個々の特性に合わせて調整済み (基準位置とは異なる場合があります) ですが、走行を長く続けていると、再調整が必要になることがあります。また、指定された燃料以外を使用する場合にも再調整が必要です。キャブレターには下の3つの調整箇所があります。

- ニードルバルブ.....キャブレターに送られる燃料の量を調節する。
 - スローニードル.....低速域、中速域での燃料の量を調整する。
 - アイドリング調整ネジ.....アイドリング時 (スロットルを操作しない状態) の空気の量を調整してエンジン回転数を整える。
- 調整の前にはサーボがニュートラル位置 (8ページ参照) にあることを確かめてください。

●Adjusting carburetor

The TNS Chassis' carburetor has been pre-adjusted to the proper position at the factory (factory setting may slightly differ from standard setting). However, some re-adjustments may be necessary after operating for an extended period of time. If the idling RPM is too high or too low, or when changing the type of fuel used, re-adjustment may be necessary. The carburetor has 3 adjustment points.

1. Needle valve: Adjusts thickness of fuel at mid to full throttle.
2. Slow needle: Adjusts air feeding at low to mid throttle.

3. Idle adjustment screw: Adjusts the minimum carburetor opening at idle.

●Einstellung des Vergasers

Der Vergaser des TNS Chassis ist bereits ab Werk richtig eingestellt (die Einstellung ab Werk kann geringfügig von der Standard-Einstellung abweichen). Nach längerer Einsatzdauer kann jedoch Nachstellen erforderlich werden. Falls die Leerlaufdrehzahl zu hoch oder zu niedrig ist, oder eventuell der Kraftstofftyp gewechselt wurde, kann Nachstellen erforderlich sein. Der Vergaser hat 3 Einstellpunkte.

1. Düsenadel-Ventil: Regelt die Anreicherung des Gemisches von Halb- bis Vollgas.
2. Halbgasadel: Regelt die Luftzufuhr bei wenig Gas und Halbgas.
3. Leerlauf-Einstellschraube: Stellt die minimale Vergaseröffnung bei Leerlauf ein.

●Réglage du carburateur

Le carburateur du Chassis TNS a été pré-réglé lors de l'assemblage en usine (le réglage d'usine peut différer légèrement du réglage standard). Néanmoins, il sera peut être nécessaire de le ré-ajuster après une longue période d'utilisation. Un nouveau réglage sera nécessaire si le ralenti est trop haut ou trop bas, ou si vous changez de type de carburant. Le carburateur possède trois points de réglage.

1. Pointeau: permet de régler l'arrivée de carburant.
2. Vis de reprise: régule l'arrivée d'air entre bas et moyen régime.
3. Vis de réglage de ralenti: détermine l'ouverture minimum du carburateur au ralenti.

ニードルバルブの基準位置

★ニードルバルブを不用意に動かしてしまったり、セッティングが分からなくなった場合にはこの位置から調整しなおしてください。
エンジンを停止した状態でニードルバルブをいばいに締め込み(時計回り)ます。(注:ニードルバルブはビスではないので思いきり締め込まないでください。キャブレターが壊れます。)この位置から1回転と3/4(反時計回り)戻した位置が基準位置です。

★Resetting needle valve

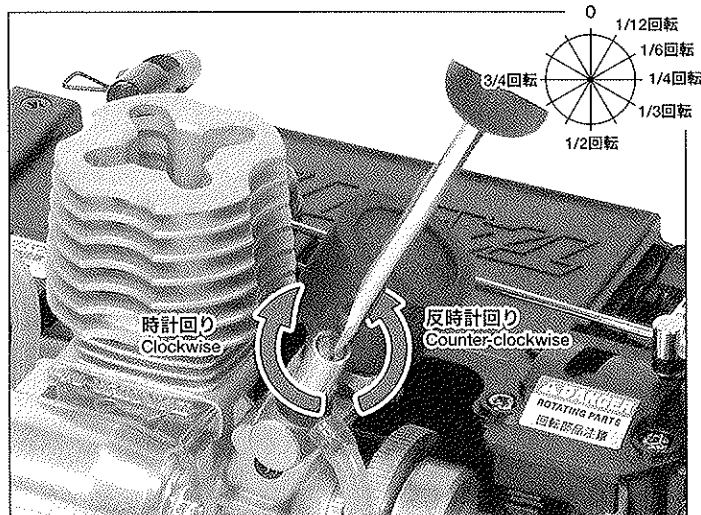
Shut down the engine and fully tighten needle valve clockwise (do not tighten by force. Carburetor may be damaged). Then loosen 1 and 3/4 turn counter-clockwise (this is the standard setting position).

★Zurückstellen der Düsennadel

Den Motor abstellen und die Düsennadel im Uhrzeigersinn ganz einschrauben (nicht mit Gewalt einschrauben, der Vergaser könnte beschädigt werden). Dann gegen den Uhrzeiger 1 und 3/4 Umdrehung herausdrehen (dies ist die Standard-Einstellung).

★Ré-initialisation du pointeau

Arrêter le moteur et serrer à fond le pointeau dans le sens horaire (ne pas forcer, le carburateur pourrait être endommagé). Le desserrer ensuite dans le sens anti-horaire de 1 tour 3/4 (position du réglage standard).



ニードルバルブの微調整

●混合気中の燃料比率が多い状態(濃い状態)

症状: エンジン発熱度が少なく負担も少ないのですが、青白い排気が多く出て、スロットルのレスポンス(反応)が悪くなり、車の発進時に若干もたつく感じになります。

対策: 調整はエンジンをかけたままでおこないます。ニードルバルブを時計回りに1/12(30度)ずつ回しながら、走行テストを繰り返すと、徐々にスロットル・レスポンスが上がってきます。ただし、最高速に達したときエンジン音がとぎれて息継ぎをするようなら燃料が薄すぎる状態です。このような時はすぐに走行をやめ、ニードルバルブを1/4回転戻し(反時計回り)再調整します。エンジンが息継ぎをおこさず、スロットル・レスポンスがいい位置が適正です。

注意: ニードルバルブセッティングは走行環境や走行の仕方によって大きく変化します。連続した全開走行など過大な負担をかけた場合にはエンジンに大きなダメージを与える場合がありますので充分ご注意ください。燃料が薄すぎる状態(基準位置より1/4回転以上締め込まないでください。)で走行を続けるとエンジンがオーバーヒートして、最悪の場合エンジンが焼き付いて壊れます。

Adjusting needle valve

●Fuel mixture has a large amount of fuel in proportion to air (Rich fuel mixture).

Problem: This condition is safe for the engine, keeping the engine running cooler. In this condition, a thick blue smoke will exit the exhaust and you will have reduced throttle response as well as lower engine RPM.

Remedy: Check throttle trim on transmitter and set the servo to the neutral position. Adjustments can be done while the engine is running. Turn the needle valve 1/12 turn clockwise at a time and run the R/C car to check its throttle response after each adjustment. If there is little or no smoke exiting the exhaust and the engine begins to hesitate, the fuel mixture is too lean. In this case, turn needle valve 1/4 turn counter-clockwise and test drive again. Adjusting to proper position will enable stable engine revolution and better throttle response.

Notice: Needle valve setting will vary according to running conditions such as running surface. Note that continuous full throttle running will overload engine possibly causing damage. Operating the engine under a lean condition will result in damage to the engine (do not tighten needle valve more than 1/4 turn from standard setting position).

Einstellung des Düsennadel-Ventils

●Das Kraftstoffgemisch besitzt im Verhältnis zur Luft einen hohen Anteil Kraftstoff (fettes Gemisch).

Problem: Diese Verhältnisse sind für den Motor auf der sicheren Seite, der Motor wird nicht so warm. In diese Einstellung kommt dichter, blauer Rauch aus dem Auspuff und vermindertes Annehmen von Gas sowie niedrigere Drehzahl des Motors sind die Folge.

Abhilfe: Den Gastrimm am Sender überprüfen und auf Neutralstellung des Servos achten. Die Einstellung wird bei laufendem Motor vorgenommen. Die Düsennadel jeweils 1/12 Umdrehung im Uhrzeigersinn drehen und den RC-Auto fahren lassen, um die Auswirkung nach jeder Einstellung zu überprüfen. Falls nur wenig oder kein Rauch aus dem Auspuff austritt und der Motor zu stottern beginnt, ist das Kraftstoffgemisch zu mager. Ist dies der Fall, die Düsennadel 1/4 Umdrehung gegen den Uhrzeiger drehen und erneut Probe fahren. Eine exakte Einstellung ergibt eine stabile Motordrehzahl und gutes Ansprechen auf Gasgeben.

Anmerkung: Die Einstellung des Düsennadel-Ventils kann sich mit den Fahrtbedingungen wie etwa der Fahrbahnoberfläche ändern. Beachten Sie auch, dass ständige Vollgasfahrt den Motor übermäßig belastet und eventuell zur Beschädigung führt. Längeres Betreiben des Motors mit zu magerem Gemisch führt zur Beschädigung des Motors (die Düsennadel nie mehr als 1/4 Umdrehung von der Position der Standard-Einstellung einschrauben).

Réglage du pointeau

●Le mélange possède une quantité de carburant importante par rapport à l'air (mélange riche).

Problème: Un mélange riche est sûr pour le moteur et lui permet d'être bien refroidi. Il se caractérise par une fumée bleutée sortant du pot d'échappement, une réponse lente de la manette des gaz et un nombre de tours moteur par minute bas.

Remède: Vérifier la commande de trim des gaz sur la télécommande et mettre le servo au neutre. Le réglage peut s'effectuer le moteur en marche. Tourner le pointeau par pas d'1/12^e de tour à la fois dans le sens horaire et faire rouler la voiture R/C pour vérifier la réponse de la manette des gaz après chaque modification du réglage. S'il n'y a pas ou peu de fumée sortant du pot d'échappement et que le moteur commence à tousser, c'est que le mélange n'est pas assez riche. Dans ce cas, tourner le pointeau d'1/4 tour dans le sens anti-horaire et recommencer à faire rouler le modèle. Un ajustage optimum permettra un fonctionnement du moteur stable ainsi qu'une bonne réponse de la manette des gaz.

Attention: Le réglage du pointeau peut varier en fonction des conditions telle la surface d'évolution. Noter que le fonctionnement plein gaz en continu peut endommager le moteur. Un mélange pauvre entraînera des dommages au moteur (ne pas serrer le pointeau de plus d'1/4 tour depuis la position du réglage standard).

●混合気中の燃料比率が少ない状態(薄い状態)

症状: 走行し始めからエンジンが息継ぎをおこし、思うように回転が上がらなくなります。このような状態はエンジンにとって大変危険で、ひどい場合は数メートル走行しただけでエンジンが焼き付くことがあります。ただちに走行を中止してエンジンを停止します。

対策: エンジンを停止させた状態でニードルバルブを反時計回りに1/4(90度)回し、燃料が多い状態(濃い状態)にしてから調整をおこないます。これは燃料が薄い状態が続くとエンジンを壊してしまうおそれがあるため、燃料が多い状態から再調整するほうがエンジンにとって負担がかからないからです。いったんエンジンをさましてから、エンジンを始動し左記の濃い状態と同じように再調整します。

●Fuel mixture has a small amount of fuel in proportion to air (Lean fuel mixture).

Problem: A lean mixture will overheat the engine and will result in power loss. Little or no blue smoke and a high pitch operating tone can identify a lean mixture. Operating the engine under a lean mixture will result in serious damage to the engine. The engine can be damaged even after running lean for only a few meters. Shut down engine immediately.

Remedy: Check throttle trim on transmitter and set the servo to the neutral position. Turn the needle valve 1/4 turn counter-clockwise to create a "Rich" mixture. Then, follow the adjusting procedure for a rich mixture. Adjusting from a "Rich" mixture is not harmful to the engine. Allow adequate cool down before restarting the tuning procedure.

Notice: Needle valve setting will vary according to running conditions such as running surface. Note that continuous full throttle running will overload engine possibly causing damage. Operating the engine under a lean condition will result in damage to the engine (do not tighten needle valve more than 1/4 turn from standard setting position).

●Das Gemisch hat im Verhältnis zum Luftdurchsatz einen geringen Kraftstoffanteil (Gemischbildung).

Problem: Ein mageres Gemisch führt zur Überhitzung des Motors und bewirkt Leistungsabnahme. Wenig oder nicht blauer Rauch und ein hoher Betriebston kennzeichnen diesen Zustand. Betreiben des Motors mit zu magerem Gemisch führt zur Beschädigung des Motors. Der Motor kann bereits nach nur wenigen Metern Fahrt mit zu magerer Einstellung beschädigt sein. Den Motor sofort abstellen.

Abhilfe: Den Gastrimm am Sender überprüfen und auf Neutralstellung des Servos achten. Die Düsennadel 1/4 Umdrehung gegen den Uhrzeiger drehen, um die Verhältnisse "fett" zu erreichen. Dann entsprechend vorheriger Prozedur vorgehen. Einstellen aus dem fetten Bereich kommend ist für den Motor ungefährlich. Vor einer Neuaufnahme des Einstellvorgangs den Motor gut abkühlen lassen.

Anmerkung: Die Einstellung des Düsennadel-Ventils kann sich mit den Fahrtbedingungen wie etwa der Fahrbahnoberfläche ändern. Beachten Sie auch, dass ständige Vollgasfahrt den Motor übermäßig belastet und eventuell zur Beschädigung führt. Längeres Betreiben des Motors mit zu magerem Gemisch führt zur Beschädigung des Motors (die Düsennadel nie mehr als 1/4 Umdrehung von der Position der Standard-Einstellung einschrauben).

●Le mélange possède une quantité de carburant faible par rapport à l'air (mélange pauvre).

Problème: Un mélange pauvre entraînera une surchauffe du moteur et une perte de puissance. Il se caractérise par peu ou pas de fumée bleutée et un niveau sonore de fonctionnement élevé. Faire tourner le moteur avec un mélange trop pauvre entraînera des dommages sérieux au moteur. Il peut même être endommagé même après avoir roulé seulement quelques mètres. L'arrêter immédiatement.

Remède: Vérifier la commande de trim des gaz sur la télécommande et mettre le servo au neutre. Tourner le pointeau d'1/4 tour dans le sens anti-horaire pour obtenir un mélange "riche". Suivre ensuite la procédure exposée à la gauche. Un mélange riche n'est pas dangereux pour le moteur. Le laisser bien refroidir avant de le redémarrer et de recommencer la procédure de réglage.

■スローニードル / Slow needle / Halbgasadel / Vis de reprise

スローニードルの基準位置

★右図のようにキャブレター側面のスローニードルを全閉から1回転と1/4 (反時計回り) 戻した位置です。

★Standard setting of slow needle

The slow needle is initially set at the standard setting position of 1 and 1/4 turn from closed (fully tightened) position.

★Standard-Einstellung der Halbgasadel

Die Halbgasadel besitzt die Standard-Einstellung bei 1 und 1/4 Umdrehung ab der geschlossenen (voll eingeschraubten) Stellung.

★Réglage standard de la vis de reprise

La vis de reprise est réglée en usine à 1 tour 1/4 à partir de la position fermée (serrée à fond).

スローニードルの微調整

ニードルバルブが高速域を調節するのに対し、低中速の調整をするのがスローニードルです。スローニードルの調整には慣れや経験が必要です。TNSシャーシでは出荷時に適正になるよう調整されています。通常は調整の必要はありません。

★初めての方がスローニードルを調整する場合は、エンジンカーに詳しい方に手助けをお願いしてください。

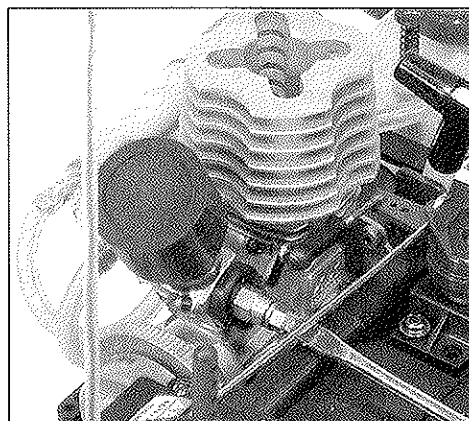
Slow needle setting

Slow needle controls throttle response from low to mid speeds, while main needle controls throttle response at high speeds. Under normal circumstances, no adjustment to initial setting is required. We recommend only experienced glow engine users make any setting adjustments.

★If slow needle setting adjustments are required, ask your local R/C shop or an experienced glow engine user to adjust the needle setting for you.

Einstellen der Halbgasadel

Die Halbgasadel regelt das Ansprechen des Gases bei niedrigen bis mittleren



Geschwindigkeiten, während die Hauptdüsenadel das Ansprechen des Gases bei hoher Geschwindigkeit regelt. Unter normalen Umständen muss an der Anfangseinstellung nichts geändert werden.

★Wir raten daher, dass ausschließlich erfahrene Benutzer von Glühzylinder-Motoren an dieser Nadel Verstellungen vornehmen.

Réglage de la vis de reprise

La vis de reprise permet de régler la réponse du moteur entre bas et moyens régimes, alors que le pointeau agit sur la réponse à hauts régimes. En conditions normales, aucune modification des réglages initiaux n'est nécessaire. Nous conseillons aux utilisateurs non expérimentés de n'apporter aucune modification à ces réglages.

★Si un réglage de la vis de reprise est requis, contacter votre revendeur de modèles réduits ou prendre les conseils d'un modéliste expérimenté.

■アイドリング調整ネジ / Idle adjustment screw / Leerlauf-Einstellschraube / Vis de réglage de ralenti

アイドリング調整ネジの基準位置

★アイドリング調整ネジの基準位置は図のようにキャブレターの吸い込み口からのぞくと約1mmの隙間ができています。

★Standard setting of idle adjustment screw

When initially setting the idle adjustment screw on the carburetor, the air intake should have a 1mm opening (standard setting).

★Standard-Einstellung der Leerlauf-Einstellschraube

Als Anfangswert für die Leerlauf-Einstellschraube sollte der Lufteinlass am Vergaser einen Spalt von 1mm bilden (Standard-Einstellung).

★Réglage standard de la vis de réglage du ralenti

Lors du premier réglage de la vis de ralenti sur le carburateur, l'ouverture de la prise d'air du carburateur doit être de 1mm (réglage standard).

アイドリング調整ネジの微調整

●アイドリングが高い場合

症状：エンジン音 (回転数) が高く、クラッチがからってにつながらず車が走り出してしまう状態。

対策：車をしっかりとした台の上に置き、アイドリング調整ネジを反時計回りに1/4回転 (90度) ずつ回し、タイヤが回り出さない位置に調整します。

★走行直後のエンジンがヒートしている場合もアイドリングが安定しません。

Adjusting idle adjustment screw

●Idle is too fast

Problem: When idling, the engine RPM is so high that R/C car starts to run without applying transmitter throttle.

Remedy: Put the R/C car on a stable stand. Adjust the Idle adjustment screw counter-clockwise 1/4 turns at a time to bring the idle speed down.

Regulieren der Leerlauf-Einstellschraube

●Zu hohe Leerlaufdrehzahl

Problem: Im Leerlauf ist die Motordrehzahl so hoch, dass das RC-Auto ohne Kontrolle durch den Sender lös fährt.

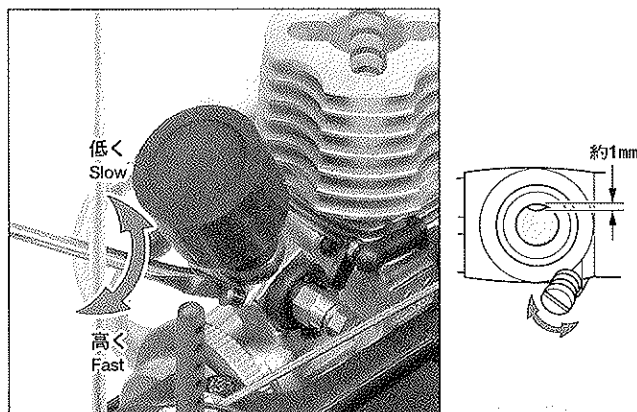
Abhilfe: Den RC-Auto auf einen festen Ständer stellen. Zur Verringerung der Leerlauf-Drehzahl die Leerlauf-Einstellschraube durch jeweiliges Zurückdrehen um 1/4 Umdrehung gegen den Uhrzeiger nachstellen.

Réglage de la vis du ralenti

●Ralenti trop haut

Problème: Lorsque le ralenti est trop haut, la voiture R/C commence à rouler avant d'utiliser la télécommande.

Remède: Mettre la voiture R/C sur un support stable. Régler la vis de ralenti par pas d'1/4^{ème} de tour à la fois dans le sens anti-horaire afin d'abaisser le ralenti.



●アイドリングが低い場合

症状：エンジンはかかるが不安定ですぐに止まってしまう。または走行させた後アイドリング状態になるとエンジンが停止する。

対策：アイドリング調整ネジを時計回りに1/4回転ずつ回してエンジンが停止しない程度の位置に調整します。

★エアクリーナーがホコリで詰まっている場合もアイドリングが安定しません。

●Idle is too slow

Problem: When idling, the engine RPM is unstable and engine stalls easily. Remedy: Adjust idle adjustment screw clockwise 1/4 turns at a time to bring the idle speed up.

★Dirty air cleaner also makes idling unstable.

●Zu niedere Leerlaufdrehzahl

Problem: Die Motordrehzahl im Leerlauf ist nicht gleichmäßig und der Motor stirbt manchmal ab.

Abhilfe: Zum Erhöhen der Leerlaufdrehzahl die Leerlauf-Einstellschraube jeweils um 1/4 Umdrehung im Uhrzeiger weiterdrehen.

★Auch ein verschmutzter Luftfilter führt zu instabilem Leerlauf.

●Ralenti trop bas

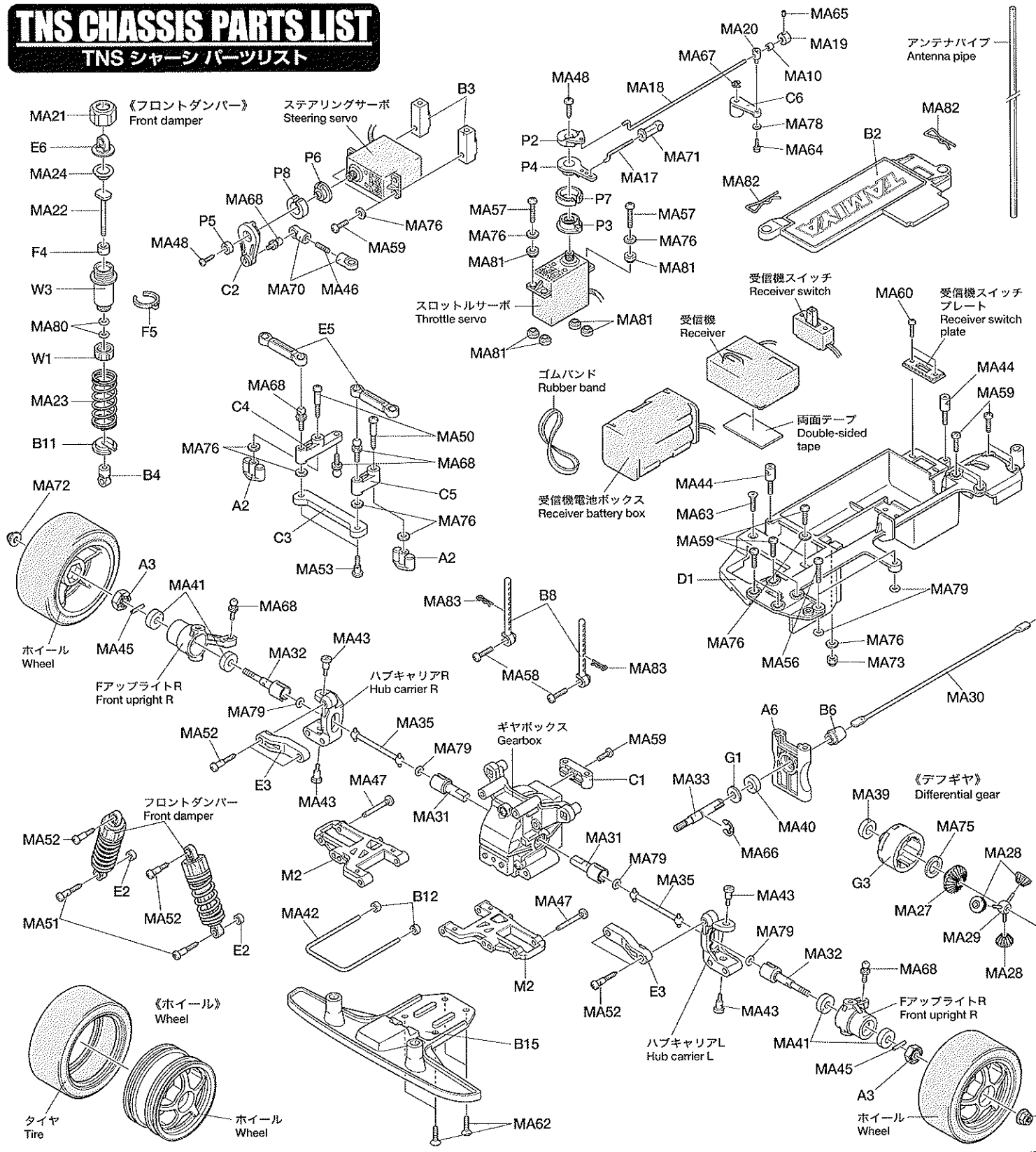
Problème: Le moteur a un régime instable et parfois, cale.

Remède: Régler la vis de ralenti par pas d'1/4^{ème} de tour à la fois dans le sens horaire pour augmenter le ralenti.

★Un filtre à air encrassé peut également causer un ralenti instable.

TNS CHASSIS PARTS LIST

TNS シャーシ パーツリスト

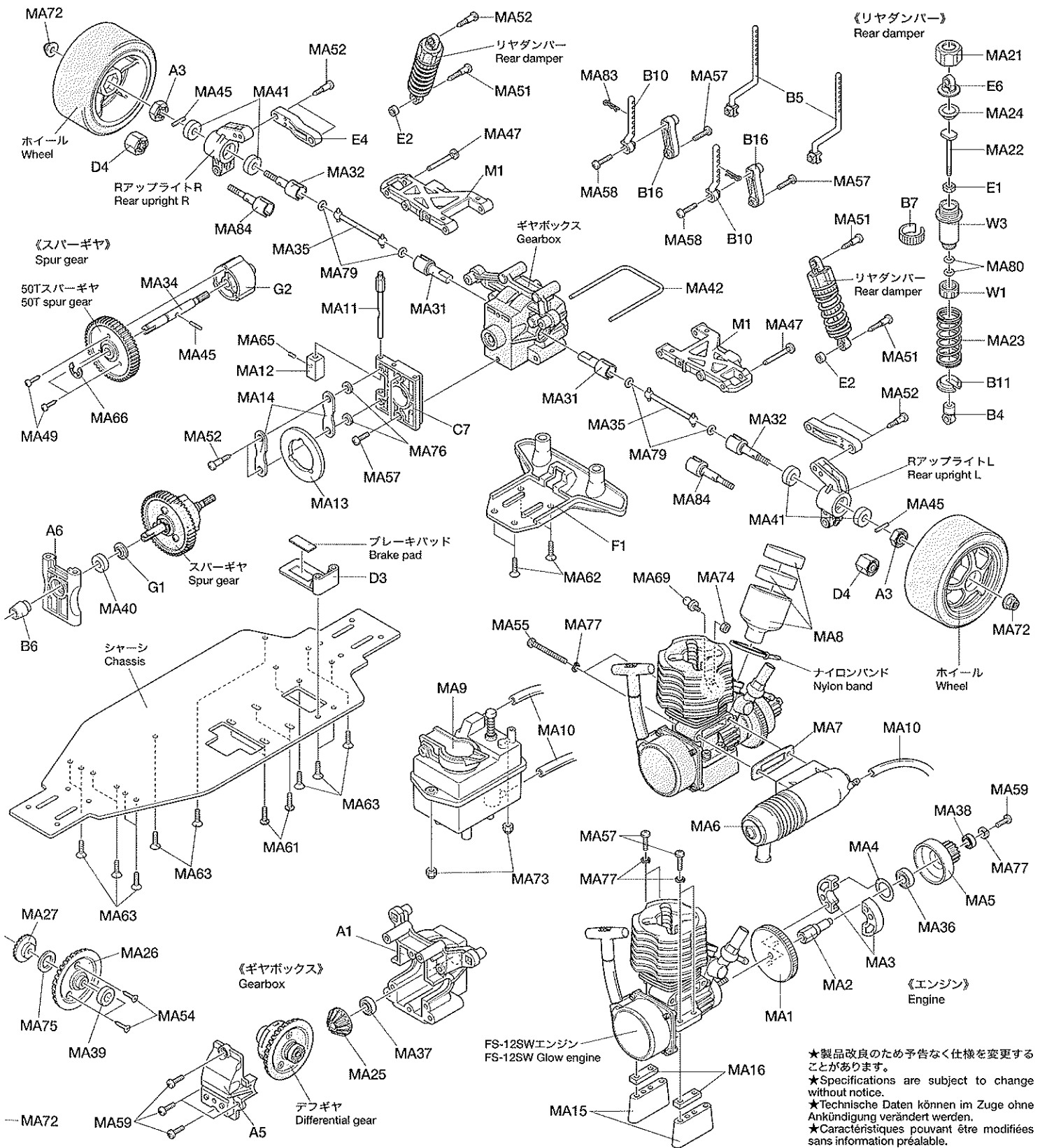


- Aパーツ (A2~A6)
- Bパーツ (B3~B8, B10~B12, B15, B16)
- Cパーツ (C1~C7)
- Dパーツ (D1~D3 プレーキパッド付き, D4)
- Eパーツ (E1~E6)
- Fパーツ (F1, F4, F5)
- Gパーツ (G1~G3, 50Tスパーギヤ)
- Mパーツ (M1, M2)
- Pパーツ (P2~P8)
- Wパーツ (W1, W3)
- ハブキャリア (L, R)
- Fアップライト (L, R)
- Rアップライト (L, R)
- MA1 フライホイール
- MA2 パイロットシャフト
- MA3 クラッチシュー
- MA4 クラッチスプリング
- MA5 クラッチペダル
- MA6 マフラー
- MA7 マフラーガスケット
- MA8 エアクリナー (フィルター付き)
- MA9 燃料タンク
- MA10 燃料パイプ
- MA11 プレーキシャフト
- MA12 プレーキカム

- MA13 プレーキディスク
- MA14 プレーキパッド
- MA15 エンジンマウント
- MA16 エンジンマウントスペース
- MA17 スロットルロッド
- MA18 プレーキロッド
- MA19 ロッドストッパー
- MA20 ロッドマウント
- MA21 ダンパーキャップ
- MA22 ダンパーシャフト
- MA23 ダンパースプリング
- MA24 オイルシール
- MA25 ベベルピニオンギヤ
- MA26 リングギヤ
- MA27 ベベルギヤ (大)
- MA28 ベベルギヤ (小)
- MA29 ベベルシャフト
- MA30 プロペラシャフト
- MA31 ギヤボックスジョイント
- MA32 ホイールアクスル
- MA33 フロペラシャフトジョイント
- MA34 Rプロペラシャフトジョイント
- MA35 ドライブシャフト
- MA36 1280ベアリング
- MA37 1150ベアリング

- MA38 850ベアリング
- MA39 1280メタル
- MA40 1260メタル
- MA41 1150メタル
- MA42 U型シャフト
- MA43 キングピン
- MA44 マウントネジ
- MA45 2×10mmシャフト
- MA46 3×12mmホロービス
- MA47 3×22mmスクリュースクリュー
- MA48 2.6×10mmタッピングビス
- MA49 2×8mmタッピングビス
- MA50 3×18mm段付タッピングビス (黒)
- MA51 3×18mm段付タッピングビス (銀)
- MA52 3×14mm段付タッピングビス
- MA53 3×10mm段付ビス
- MA54 2×8mmタッピングビス
- MA55 3×25mm丸ビス
- MA56 3×18mm丸ビス
- MA57 3×15mm丸ビス
- MA58 3×12mm丸ビス
- MA59 3×10mm丸ビス
- MA60 2×10mm丸ビス
- MA61 3×10mm平ビス
- MA62 3×12mm丸ビス

- MA63 3×10mm丸ビス
- MA64 2×5mmキャップスクリュー
- MA65 3×3mmイモネジ
- MA66 5mmEリング
- MA67 2mmEリング
- MA68 5mmピローボール
- MA69 4mmピローボール
- MA70 5mmアジャスター
- MA71 4mmアジャスター
- MA72 4mmフランジロックナット
- MA73 3mmロックナット
- MA74 2mmナット
- MA75 9mmワッシャー
- MA76 3mmワッシャー
- MA77 3mmスプリングワッシャー
- MA78 2mmワッシャー
- MA79 3mmOリング (黒)
- MA80 3mmOリング (赤)
- MA81 サーボロケット
- MA82 スナップピン (中)
- MA83 スナップピン (小)
- MA84 ロングホイールアクスル
- ★ロングホイールアクスルとD4を組み合わせて使用しているシャーシもあります。



★製品改良のため予告なく仕様を変更することがあります。
 ★Specifications are subject to change without notice.
 ★Technische Daten können im Zuge ohne Ankündigung verändert werden.
 ★Caractéristiques pouvant être modifiées sans information préalable.

- A parts (A2-A6)
- B parts (B3-B8, B10-B12, B15, B16)
- C parts (C1-C7)
- D parts (D1-D3 w/brake pad, D4)
- E parts (E1-E6)
- F parts (F1, F4, F5)
- G parts (G1-G3, 50T spur gear)
- M parts (M1, M2)
- P parts (P2-P8)
- W parts (W1, W3)
- Hub carrier (L, R)
- Front upright (L, R)
- Rear upright (L, R)
- MA1 Flywheel
- MA2 Pilot shaft
- MA3 Clutch shoe
- MA4 Clutch spring
- MA5 Clutch bell
- MA6 Muffler
- MA7 Muffler gasket
- MA8 Air cleaner w/filter
- MA9 Fuel tank
- MA10 Silicone tube
- MA11 Brake shaft
- MA12 Brake cam

- MA13 Brake disc
- MA14 Brake pad
- MA15 Engine mount
- MA16 Engine mount spacer
- MA17 Throttle rod
- MA18 Brake rod
- MA19 Rod stopper
- MA20 Rod mount
- MA21 Damper cap
- MA22 Damper shaft
- MA23 Damper spring
- MA24 Oil seal
- MA25 Bevel pinion gear
- MA26 Ring gear
- MA27 Large bevel gear
- MA28 Small bevel gear
- MA29 Star shaft
- MA30 Propeller shaft
- MA31 Gearbox joint
- MA32 Wheel axle
- MA33 Front propeller joint
- MA34 Rear propeller joint
- MA35 Drive shaft
- MA36 1280 ball bearing
- MA37 1150 ball bearing

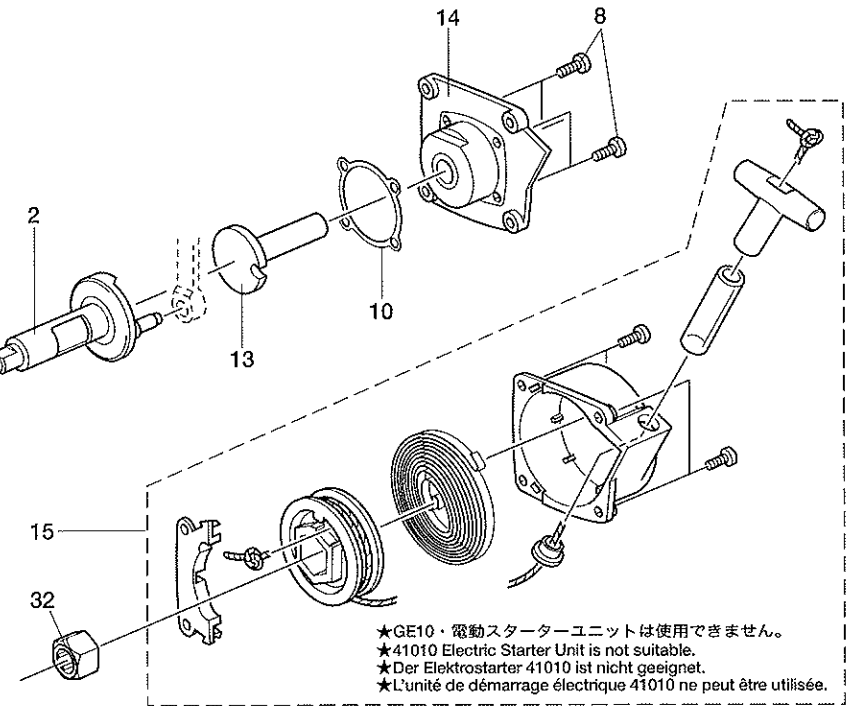
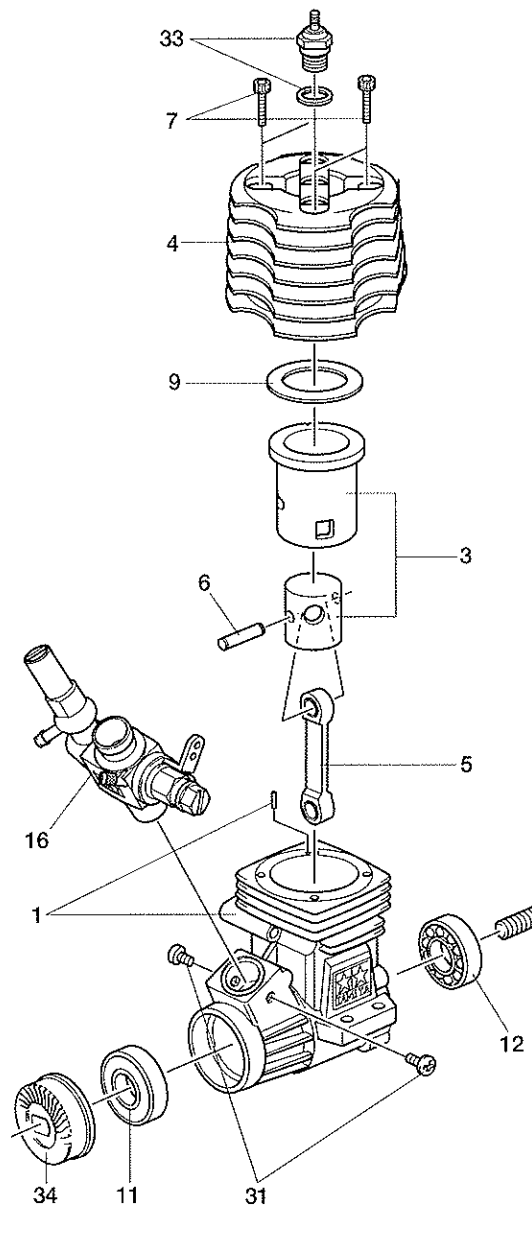
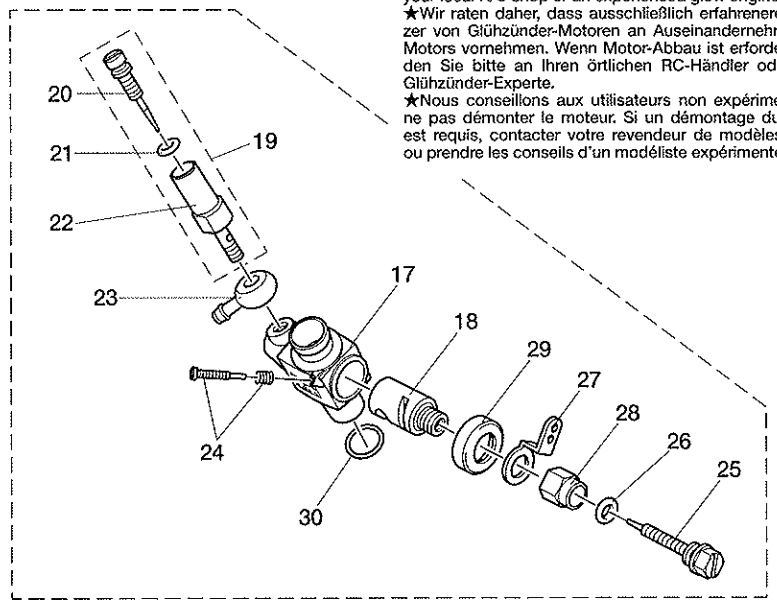
- MA38 850 ball bearing
- MA39 1280 metal bearing
- MA40 1260 metal bearing
- MA41 1150 metal bearing
- MA42 U-shaped shaft
- MA43 King pin
- MA44 Mount screw
- MA45 2x10mm shaft
- MA46 3x12mm screw
- MA47 3x22mm screw pin
- MA48 2.6x10mm tapping screw
- MA49 2x8mm tapping screw
- MA50 3x18mm step screw (black)
- MA51 3x18mm step screw (silver)
- MA52 3x14mm step screw
- MA53 3x10mm step screw
- MA54 2x8mm countersunk tapping screw
- MA55 3x25mm screw
- MA56 3x18mm screw
- MA57 3x15mm screw
- MA58 3x12mm screw
- MA59 3x10mm screw
- MA60 2x10mm screw
- MA61 3x10mm screw
- MA62 3x12mm countersunk screw

- MA63 3x10mm countersunk screw
- MA64 2x5mm cap screw
- MA65 3x3mm grub screw
- MA66 5mm E-ring
- MA67 2mm E-ring
- MA68 5mm ball connector
- MA69 4mm ball connector
- MA70 5mm adjuster
- MA71 4mm adjuster
- MA72 4mm flange lock nut
- MA73 3mm lock nut
- MA74 2mm nut
- MA75 9mm washer
- MA76 3mm washer
- MA77 3mm spring washer
- MA78 2mm washer
- MA79 3mm O-ring (black)
- MA80 3mm O-ring (red)
- MA81 Serve grommet
- MA82 Snap pin (medium)
- MA83 Snap pin (small)
- MA84 Long wheel axle
- ★Some models employ long wheel axle and D4.

TAMIYA FS-12SW ENGINE

タミヤFS-12SWエンジンパーツリスト

★基本的にはエンジンは分解しないでください。清掃、分解する場合にはカスタマーサービスもしくはエンジンに詳しい人に相談してください。
 ★We recommend only experienced glow engine users disassemble engine. If engine disassembly is required, ask your local R/C shop or an experienced glow engine user.
 ★Wir raten daher, dass ausschließlich erfahrenere Benutzer von Glühzylinder-Motoren an Auseinandernehmen des Motors vornehmen. Wenn Motor-Abbau ist erforderlich, wenden Sie bitte an Ihren örtlichen RC-Händler oder einen Glühzylinder-Experte.
 ★Nous conseillons aux utilisateurs non expérimentés de ne pas démonter le moteur. Si un démontage du moteur est requis, contacter votre revendeur de modèles réduits ou prendre les conseils d'un modéliste expérimenté.



★GE10・電動スターターユニットは使用できません。
 ★41010 Electric Starter Unit is not suitable.
 ★Der Elektrostarter 41010 ist nicht geeignet.
 ★L'unité de démarrage électrique 41010 ne peut être utilisée.

- 1. クランクケース
- 2. クランクシャフト
- 3. シリンダー・ピストン一式
- 4. ヒートシンクヘッド
- 5. コンロッド
- 6. ピストンピン
- 7. ヘッド取り付けネジ (4本)
- 8. リヤアダプター取り付けネジ
- 9. ヘッドガスケット
- 10. リヤアダプターガスケット
- 11. クランクシャフトベアリング (前)
- 12. クランクシャフトベアリング (後)
- 13. スターティングシャフト
- 14. リヤアダプター
- 15. リコイルスターター一式
- 16. キャブレターAssy
- 17. キャブレター本体

- 18. キャブレターローター
- 19. ニードルバルブ一式
- 20. メインニードル
- 21. メインニードル用Oリング
- 22. ニードルホルダー
- 23. 燃料インレット
- 24. アイドリング調整ネジ・スプリング
- 25. スローニードル
- 26. スローニードル用Oリング
- 27. スロットルアーム
- 28. スロットルアーム固定ナット
- 29. ダストカバー
- 30. キャブレターガスケット
- 31. キャブレター取り付けネジ
- 32. リコイルスターター用ワンウェイベアリング
- 33. プラグ・プラグワッシャー (GE.61, GE.62)
- 34. ドライブワッシャー

- 1. Crank case
- 2. Crank shaft
- 3. Cylinder unit
- 4. Heat sink head
- 5. Connecting rod
- 6. Piston pin
- 7. Screws for heat sink head (4 pcs.)
- 8. Screws for rear adapter
- 9. Head gasket
- 10. Rear adapter gasket
- 11. Crank shaft bearing (front)
- 12. Crank shaft bearing (rear)
- 13. Starting shaft
- 14. Rear adapter
- 15. Recoil starter unit
- 16. Carburetor Assembly
- 17. Carburetor

- 18. Carburetor rotor
- 19. Needle valve unit
- 20. Needle
- 21. O-ring for needle
- 22. Needle holder
- 23. Fuel inlet
- 24. Idle adjustment screw & spring
- 25. Slow needle
- 26. O-ring for slow needle
- 27. Throttle arm
- 28. Throttle arm fixing nut
- 29. Dust cover
- 30. Carburetor gasket
- 31. Carburetor fixing screws
- 32. One-way bearing for recoil starter unit
- 33. Plug & Plug washer
- 34. Drive washer



カスタマーサービスでの部品交換について

●当社カスタマーサービスではお客様にこのRCカーを長くご使用いただくために、パーツの消耗、破損による修理、部品交換 (有償) などをおこなっています。基本的に付属の予備パーツ以外の部品はすべてカスタマーサービスでの交換部品となります。詳しいご利用法などは当社カスタマーサービスまでお気軽にご連絡ください。また、万一不良部品、不足部品がありました場合にもお手数ですがご連絡ください。

- Contact your local dealer/agent for parts not described in instructions.
- Wenden Sie sich bezüglich nicht in der Anleitung beschriebener Teile an Ihren örtlichen Fachhändler.
- Contacter le revendeur ou agent local pour les pièces non mentionnées dans les instructions.

《お問い合わせ番号》
 静岡 054-283-0003 東京 03-3899-3765 (静岡へ自動転送)
 営業時間：平日 (月～金曜日) ▶ 8:00～20:00 土、日曜日、祝日 ▶ 8:00～17:00

●タミヤのホームページには楽しい情報が満載です! www.tamiya.com

オプションパーツ/スペアパーツ
 OPTION AND SPARE PARTS (AVAILABLE SEPARATELY)
 ZUBEHÖR- UND ERSATZTEILE (SEPARAT ERHÄLTICH)
 PIÈCES DÉTACHÉES ET OPTIONNELLES (DISPONIBLES SÉPARÉMENT)

- 完成シャーシから部品を外す手順を指示してあります。組み立ては逆の手順で行ってください。グリスやオイルの指示があるところは必ずその指示に従って組み立ててください。
- パーツナンバーはP20、P21のパーツリストで指示したナンバーに合わせてあります。併用してお使いください。
- 分解の際はビスや小物パーツを無くさないよう小箱を用意し、部品単位ごとにまとめてくと便利です。

- The following is a guide to the disassembly of a factory assembled chassis. Reassemble chassis in the opposite sequence. Apply grease or oil during assembly when indicated in the instructions.
- Part numbers in this instruction manual refer to numbers in the parts breakdown list on pages 20-21 of this manual. Refer to list during assembly.
- When disassembling, small boxes help to keep tiny parts and screws secure.

- Der folgende Schritt ist eine Anleitung, um ein im Werk zusammengebautes Chassis auseinander zu nehmen. Bauen Sie es in umgekehrter Reihenfolge wieder zusammen. Falls in der Anleitung angegeben, während des Zusammenbaus Fett oder Öl auftragen.
- Die Teilenummern dieser Anleitung beziehen sich auf die gleichen Nummern wie in der Teile-Übersicht auf den Seiten 20-21 dieser Anleitung. Beachten Sie bitte beides.
- Beim Zerlegen sind kleine Schachteln zum sicheren Aufbewahren von Kleinteilen hilfreich.

- L'étape ci-dessous contient les instructions pour démonter les pièces du châssis assemblé. Pour les remonter, procéder dans l'ordre inverse. Appliquer de la graisse ou de l'huile si les instructions le stipulent.
- Dans ce manuel d'instructions, les numéros des pièces sont les mêmes que ceux de la liste figurant pages 20-21. S'y reporter également.
- Lors du démontage, utiliser de petites boîtes pour conserver petites pièces et vis.

《ホイール》

Wheel
Rad
Roue

- ★フロントも同様に外れます。
- ★Detach front wheels in the same way.
- ★Die vorderen Räder auf gleiche Weise ausbauen.
- ★Démonter les roues avant comme à l'arrière.

※B10, B16

- ※フロントおよびリアボディマウントは、ボディによって異なります。
- ※Front and rear body mounts vary according to body type.
- ※Die vorderen und hinteren Karosseriehalterungen sind je nach Karosserietyp unterschiedlich.
- ※Les supports avant et arrière varient en fonction de la carrosserie.

《リア》
Rear
Hinten
Arrière

ホイール
Wheel
Rad
Roue

A3, D4

MA45 2×10mm
★抜け落ちやすいので注意。
★Make sure not to fall off.
★Herausfallen verhindern.
★Ne pas laisser tomber.

MA72 4mm

- ★取り付けるときには、ナイロン部までしっかりと締め込みます。
- ★Tighten up to nylon portion.
- ★Anziehen, bis Gewinde aus Nylon-Sicherungsstück schaut.
- ★Serrer jusqu'à la bague en nylon.

MA57 3×15mm,
MA58 3×12mm

MA72 4mm

ホイール
Wheel
Rad
Roue

《OP.569クランプ式アルミホイールハブ(6mm厚)》
53569 Clamp Type Aluminum Wheel Hub (6mm Thick)

ホイールハブ
Wheel hub
Radnabe
Moyeu de roue

2×10mmシャフト
Shaft
Achse
Axe

1.6×4mm丸ビス
Screw
Schraube
Vis

《ダンパー》

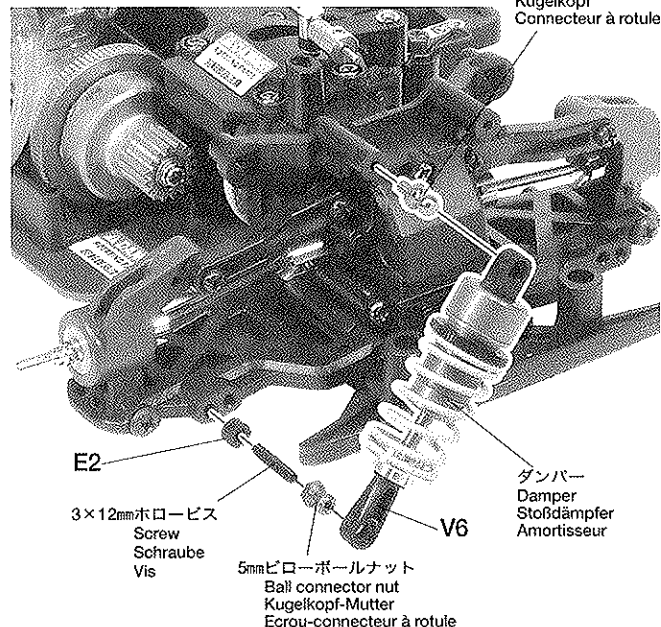
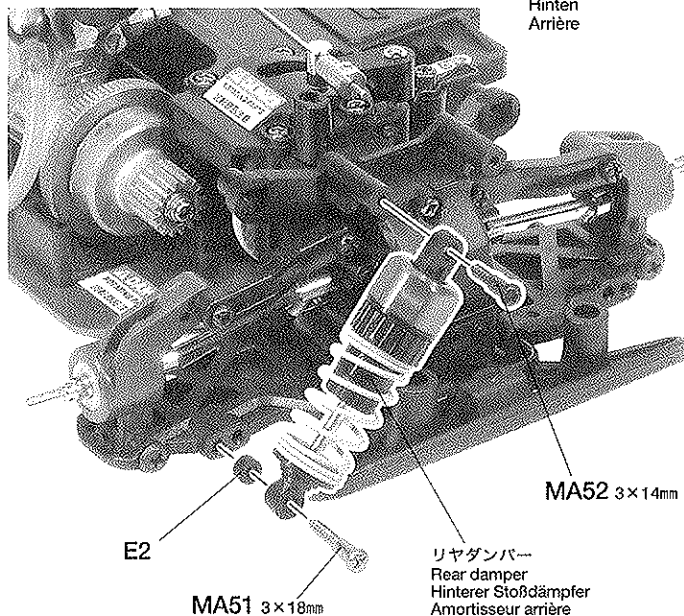
Damper
Stoßdämpfer
Amortisseur

《リア》
Rear
Hinten
Arrière

《OP.571TRFダンパー4本セット(フッ素コート仕様)》

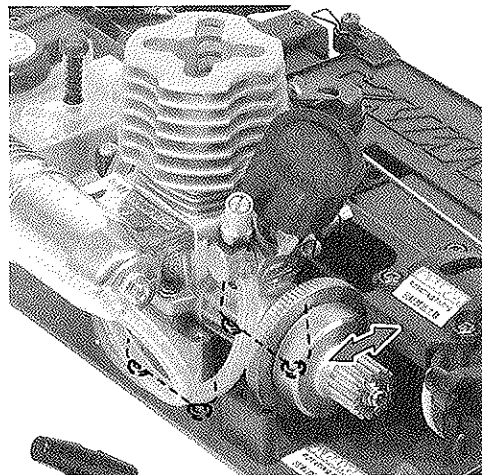
53571 TRF Damper Set (Fluorine Coated)
2穴、#400
Two-hole, #400

5mmビローボール
Ball connector
Kugelfkopf
Connecteur à rotule



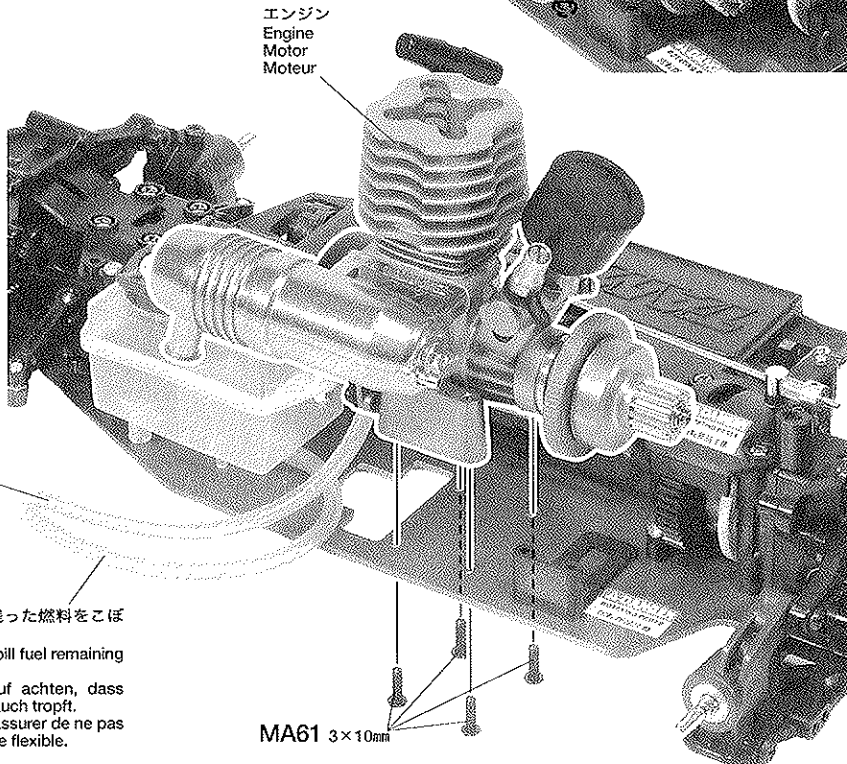
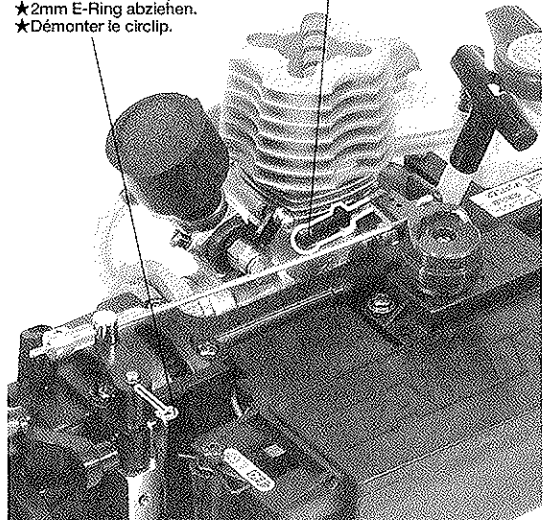
《エンジン》 ★残っている燃料を燃料タンクから抜き取り、カラにします。
 Engine ★Drain remaining fuel from fuel tank thoroughly.
 Motor ★Restlichen Kraftstoff sorgfältig aus dem Tank absaugen.
 Moteur ★Enlever le carburant restant dans le réservoir.

★取り付けるときには、ギヤが軽く回るようにかみ合わせを調節します。かみ合わせがかたかったり、ゆるかったりしただけでギヤがカゲてしまうので注意してください。
 ★Loosen 3x10mm bolts and properly position pinion gear. Allow clearance for gears to run smoothly.
 ★3x10mm Bolzen lockern und Ritzel in die richtige Position bringen. Etwas Spielraum lassen, damit Getriebezahnräder leicht laufen.
 ★Desserer les boulons de 3x10mm et positionner correctement le pignon moteur. Ajuster l'espace des pignons pour tourner librement.



MA67 2mm
 ★2mm Eリングを外します。
 ★Detach 2mm E-ring.
 ★2mm E-Ring abziehen.
 ★Démonter le circlip.

MA71 4mm
 ★4mm アジャスターを外します。
 ★Detach 4mm adjuster.
 ★4mm Einstellstück abnehmen.
 ★Démonter la chape à rotule.

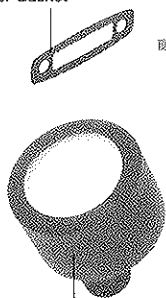


★プレッシャーパイプを外します。
 ★Detach pressure pipe.
 ★Druckschlauch abziehen.
 ★Détacher le flexible de pression.

★燃料パイプを外します。パイプに残った燃料をこぼさないように注意してください。
 ★Detach fuel pipe. Be careful not to spill fuel remaining in the pipe.
 ★Kraftstoffschlauch abziehen. Darauf achten, dass kein restlicher Kraftstoff aus dem Schlauch tropft.
 ★Détacher le flexible de carburant. S'assurer de ne pas faire tomber le carburant restant dans le flexible.

《エンジン部品》
 Engine parts
 Motorteile
 Pièces du moteur

GE.43 セミメタルマフラー
 ガasket
 41043 FS-12 Semi-Metal
 Muffler Gasket



MA8
 ナイロンバンド
 Nylon band
 Nylonband
 Collier en nylon

GE.54 32mm防塵強化エアクリナー
 41054 FS Engine 32mm Enhanced Air Cleaner

OP.359 2スピードクラッチベル
 2-Speed Clutch Bell from 53359



★MA2 (パイロットシャフト) はゆるまないようにいっぱいまでネジ込んでください。
 ★Fully tighten MA2 using wrench.
 ★MA2 mit Mutternschlüssel ganz anziehen.
 ★Serrer à fond MA2 à l'aide de la clé.

MA5

MA3, MA4

MA2

MA55 3x25mm

MA1

MA36 1280

MA59 3x10mm

MA77 3mm

MA38 850

OP.208 軽量フライホイール
 53208 Lightweight Flywheel

MA77 3mm

MA77 3mm

MA77 3mm

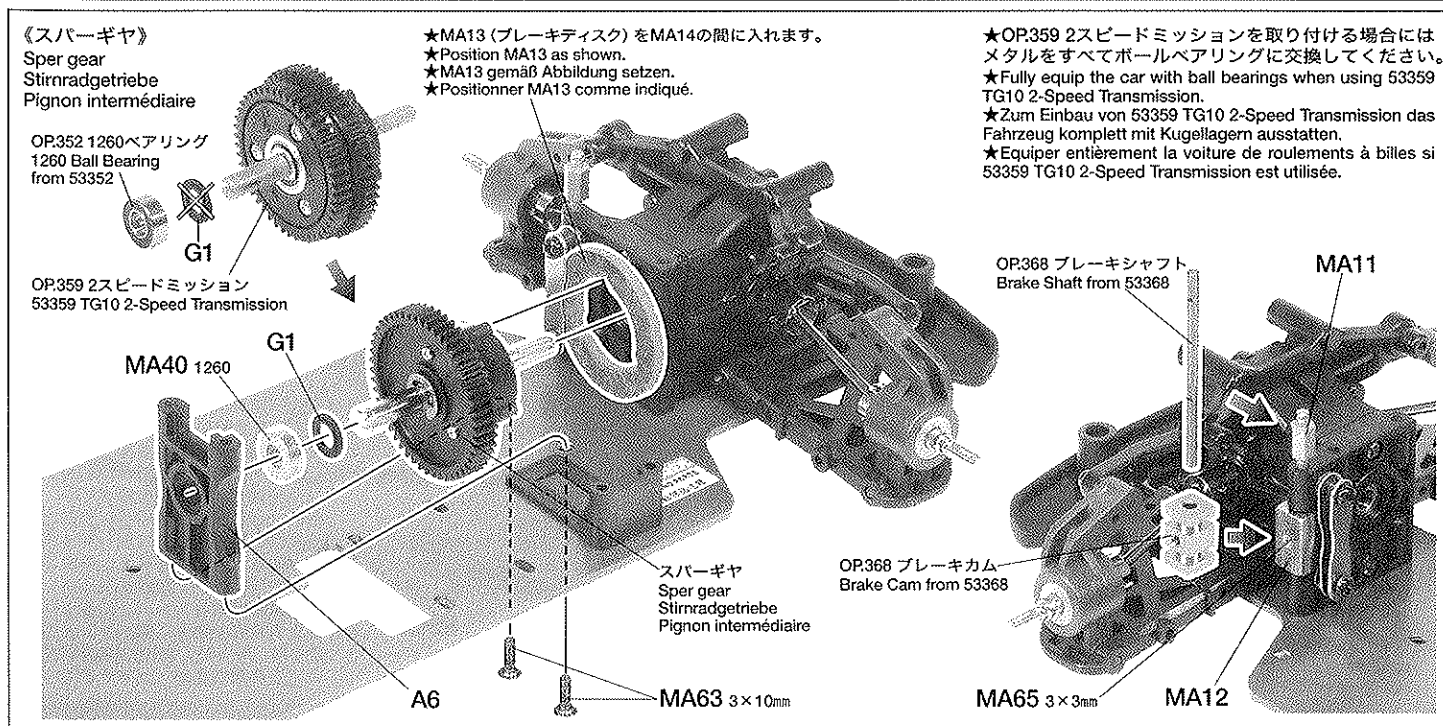
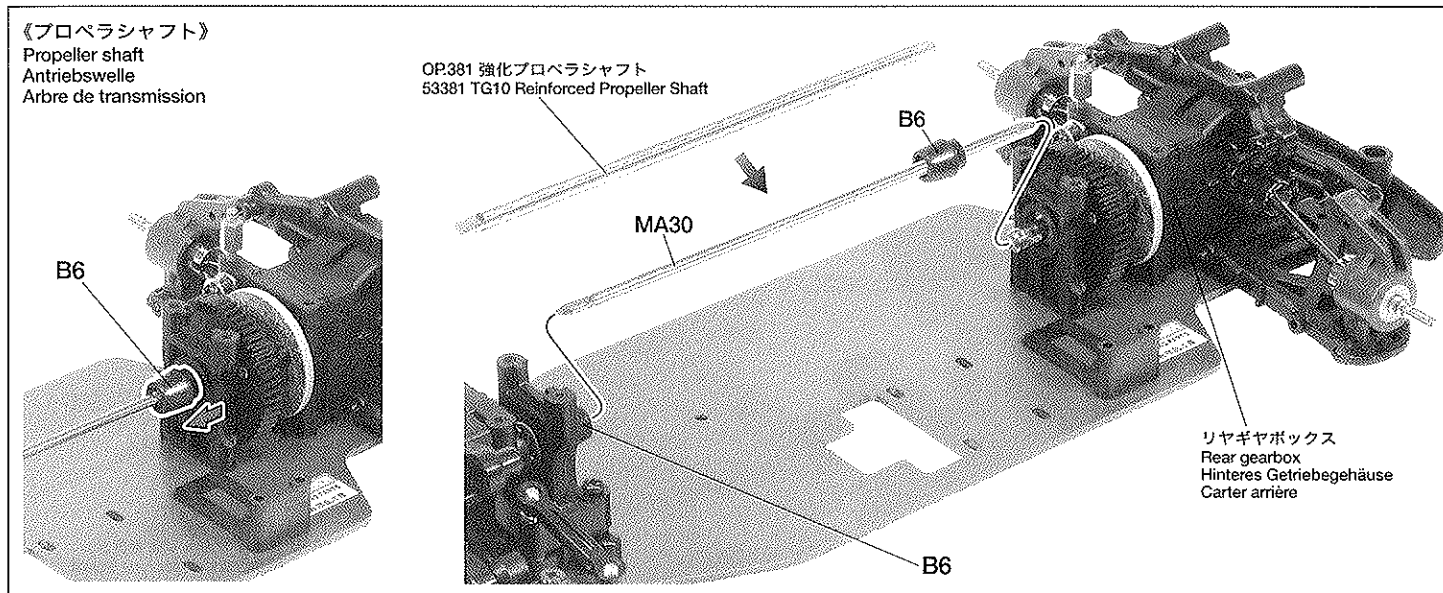
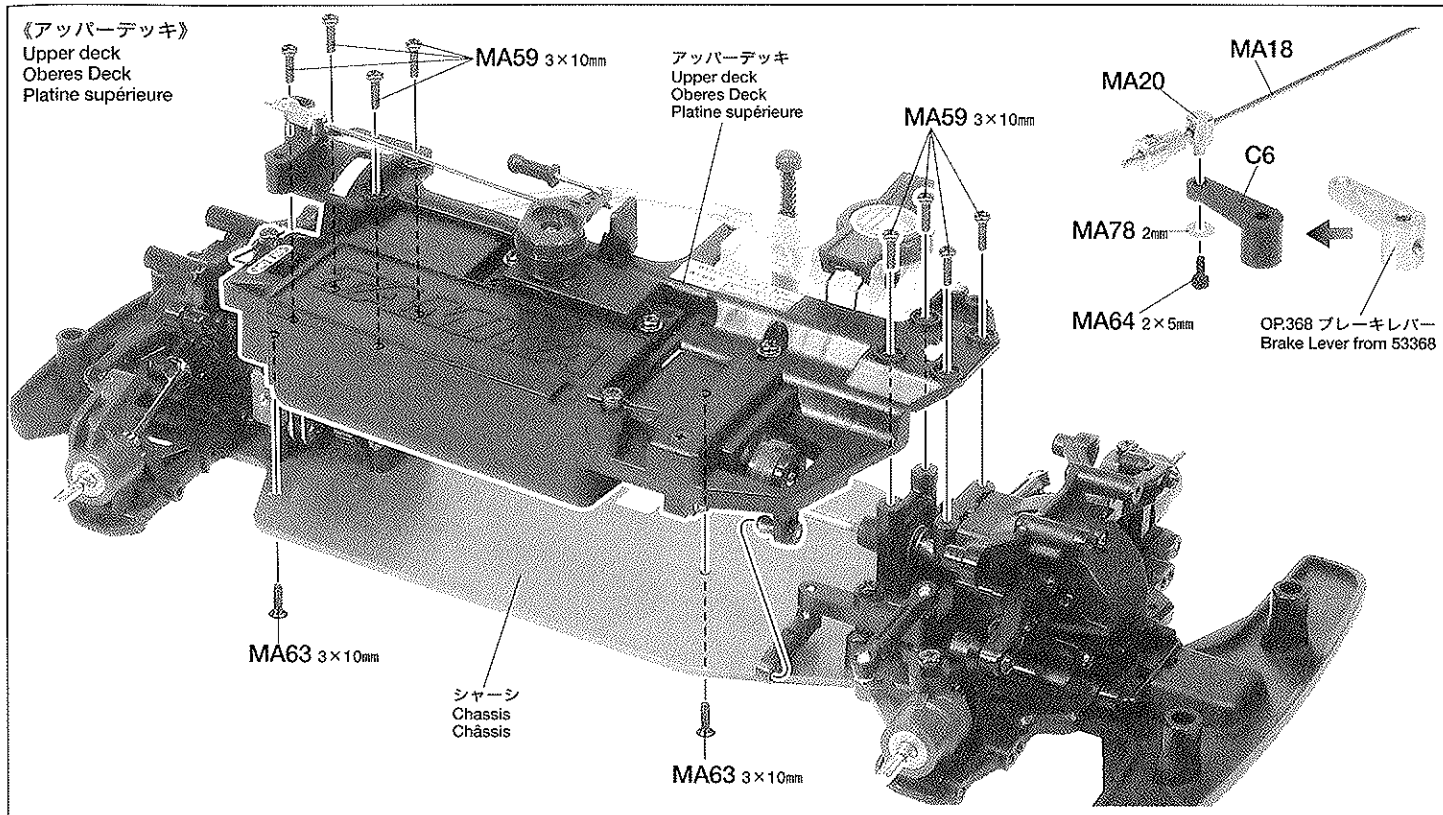
MA77 3mm

MA57 3x15mm

MA16

MA15

OP.242 アルミエンジンマウント
 53242 TGX Aluminum Engine Mount

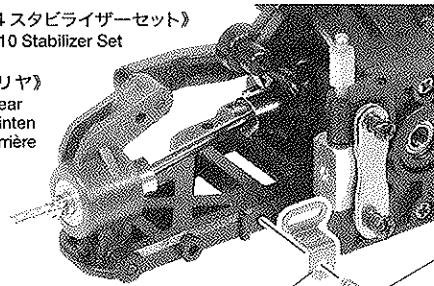


《ギヤボックス》
Gearbox
Getriebegehäuse
Carter

- ★フロントも同様に外れます。
- ★Detach front gearbox in the same way.
- ★Das vordere Getriebegehäuse auf gleiche Weise ausbauen.
- ★Démonter le carter avant comme à l'arrière.

《OP.354 スタビライザーセット》
53354 TG10 Stabilizer Set

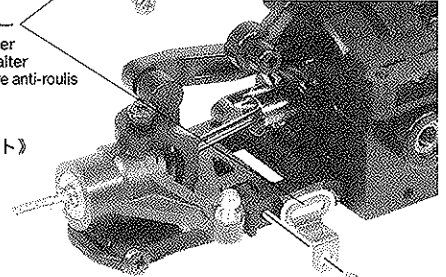
《リヤ》
Rear
Hinten
Arrière



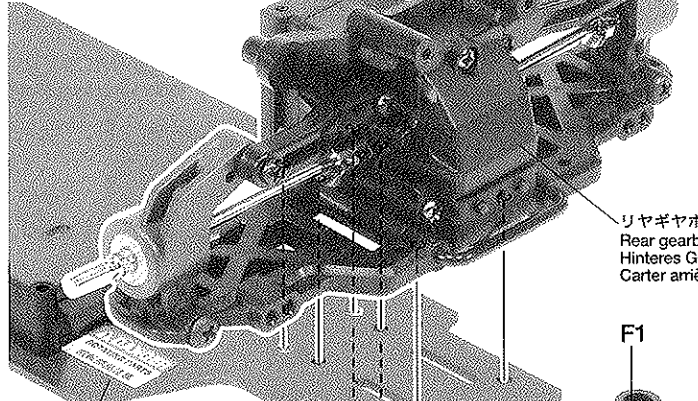
3×10mm タッピングビス
Tapping screw
Schneidschraube
Vis taraudeuse

スタビホルダー
Stabilizer holder
Stabilisator-Halter
Support de barre anti-roulis

《フロント》
Front
Vorne
Avant



《リヤ》
Rear
Hinten
Arrière



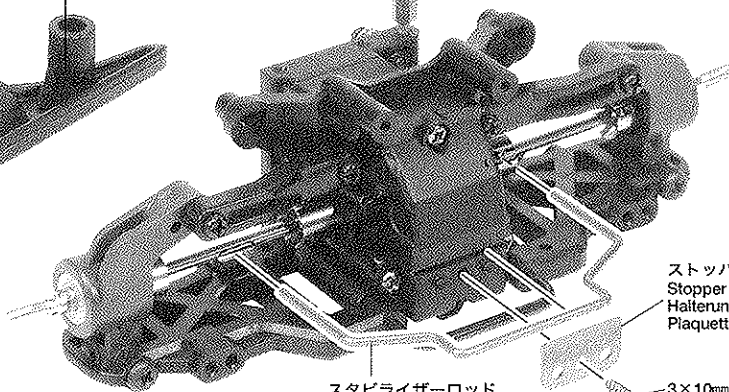
リヤギヤボックス
Rear gearbox
Hinteres Getriebegehäuse
Carter arrière

F1

シャーシ
Chassis
Châssis

MA63 3×10mm

MA62 3×12mm



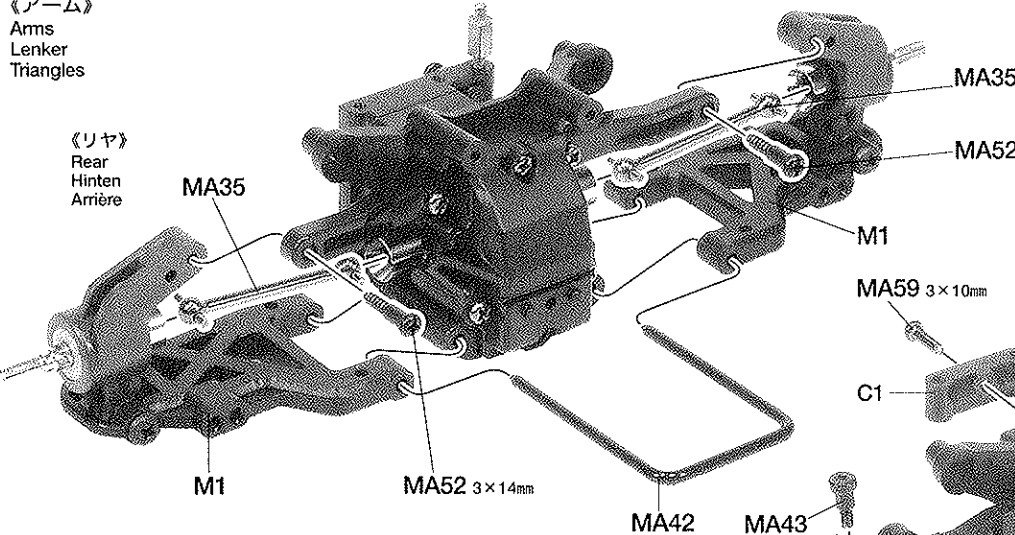
ストッパープレート
Stopper plate
Halteungsplatte
Plaque de blocage

スタビライザーロッド
Stabilizer rod
Stabilisator-Stange
Barre anti-roulis

3×10mm タッピングビス
Tapping screw
Schneidschraube
Vis taraudeuse

《アーム》
Arms
Lenker
Triangles

《リヤ》
Rear
Hinten
Arrière



MA35

M1

MA52 3×14mm

MA42

MA43

MA35

MA52 3×14mm

MA59 3×10mm

C1

《フロント》
Front
Vorne
Avant

OP.366 アルミギヤボックスマウント
53366 TG10 Aluminum Gearbox Mount

MA52 3×14mm

M2

《リヤ》
Rear
Hinten
Arrière

OP.792 アッセンブリーユニバーサルシャフト
53792 Assembly Universal Shaft (TT-01, TA04)

OP.352 1150ベアリング
1150 Ball Bearing from 53352

MA35

MA79 3mm

MA32, MA84

《フロント》
Front
Vorne
Avant

Rアップライト
Rear upright
Hintere Achsschenkel
Fusée arrière

MA41 1150

MA41 1150

《フロント》
Front
Vorne
Avant

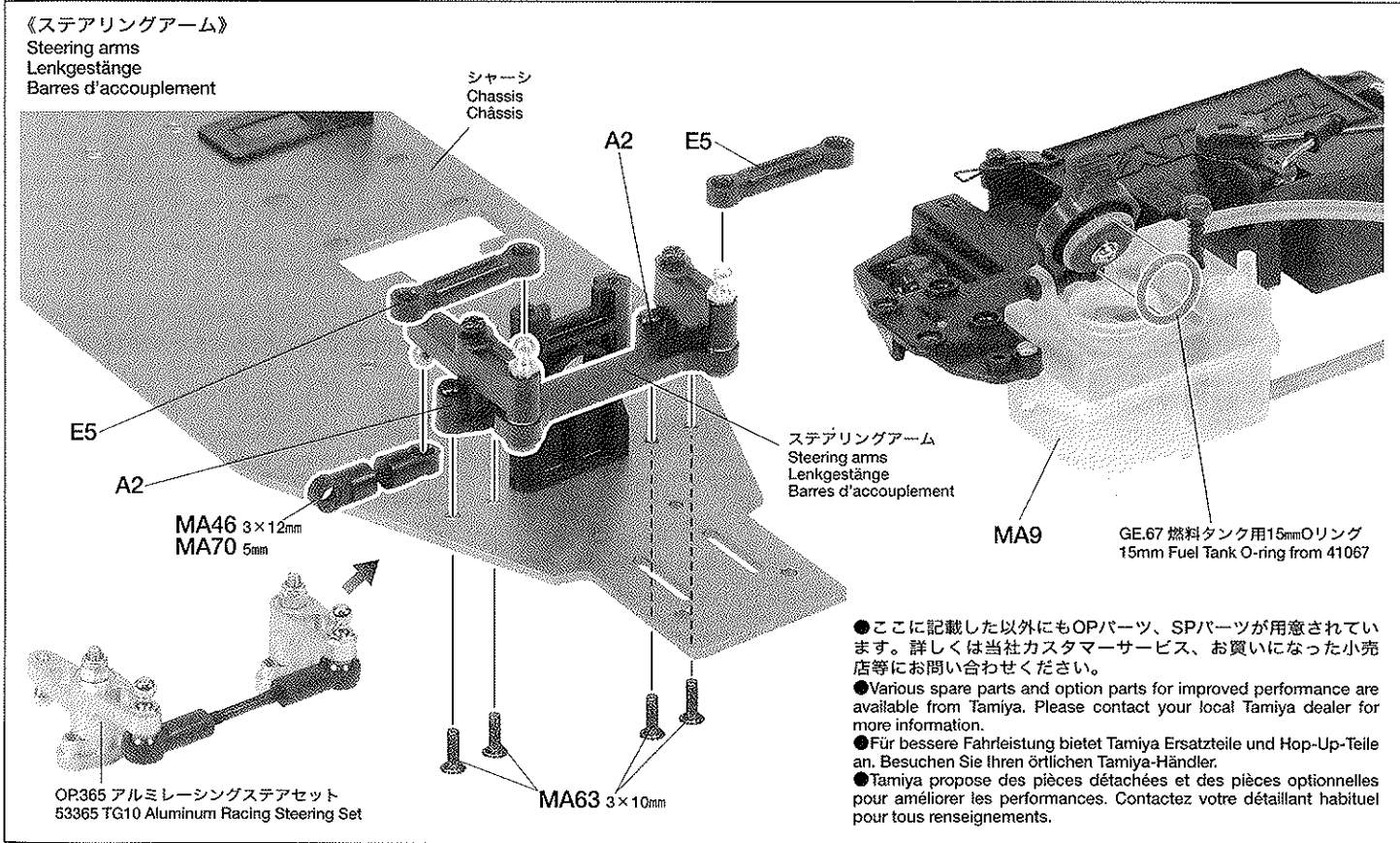
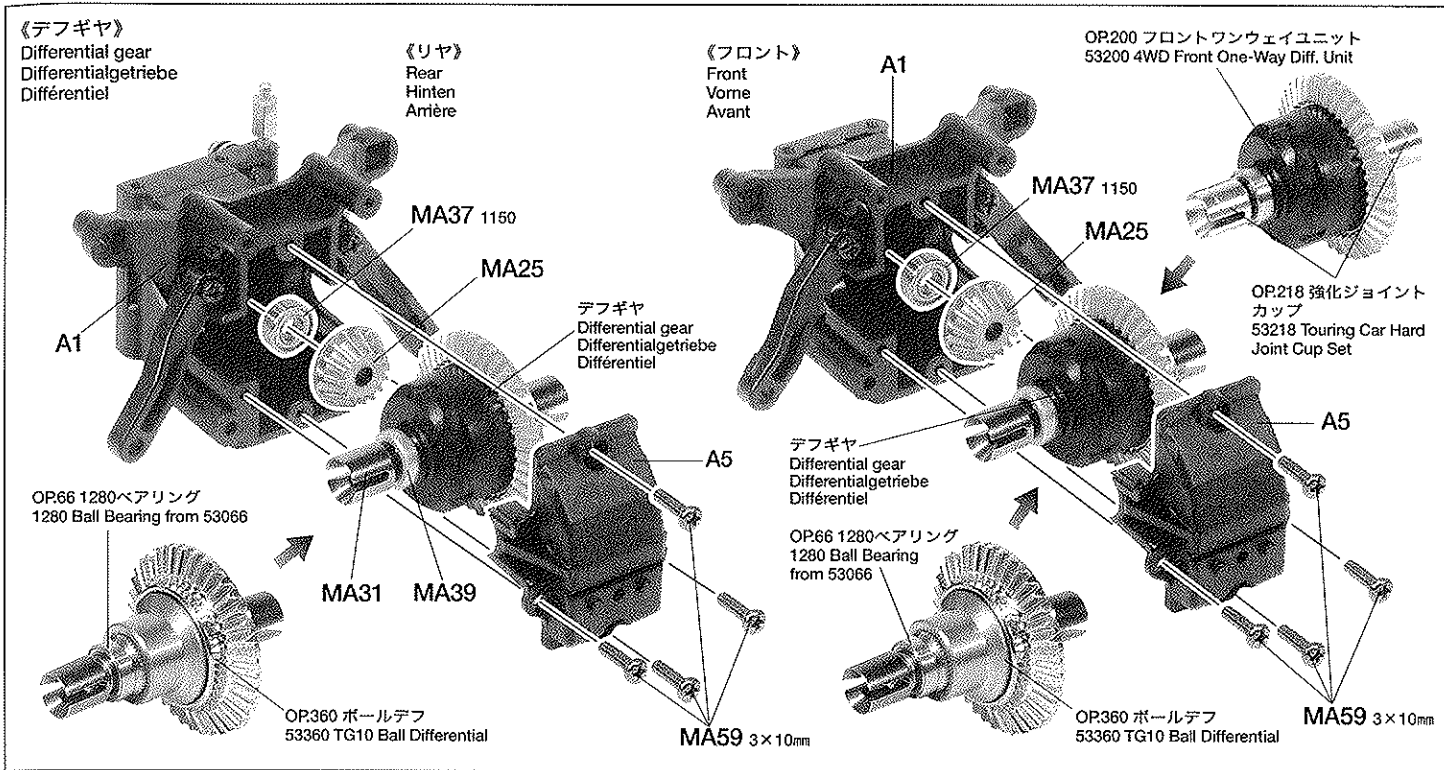
MA41 1150

MA32

Fアップライト
Front upright
Vordere Achsschenkel
Fusée avant

MA42

B12



保証規定

- 取扱説明書にしたがった正常な使用状態で故障した場合は、無料で修理をいたします。
- 次のような場合は、保証期間内でも有料とさせていただきます。
 - ① 使用上の誤りや操作ミスによると認められる車体・エンジンの破損および故障。また電源の逆接続、水濡れなどによる故障。
 - ② 機械的、電気的な変更や改造、分解した場合（他メーカーのエンジンやパーツを組み込んだ場合など）。
 - ③ 指定以外の燃料を使用した場合。
 - ④ お買い上げ後の輸送や移動時の落下などによる故障や損傷。
 - ⑤ 保管上の不備（高温、多湿、ナフタリンその他の薬剤など、製品に損傷をあたえる場所での保管）や、手入れの不備（走行後のメンテナンスをおこたるなど）による故障や損傷。
 - ⑥ 火災や地震、その他災害による場合。
 - ⑦ 消耗品の交換（タイヤ、ギヤ類、ブレーキパッド、点火プラグ、エンジン、クラッチ類、軸受け類など）
- 修理の際に保証書が添えられていない場合。
- 保証書にお買い上げ店印、お買い上げ年月日のない場合や、それらの字句を書き換えた場合。
- 修理依頼の際の送料は、お客様にご負担をお願いいたします。
- この保証書は日本国内においてのみ有効です。
- この保証書は再発行しませんので大切に保管してください。

※修理を依頼される場合はこの保証書を添えて、お買い上げ店または㈱タミヤ カスタマーサービスにお送りください。
※故障修理を依頼される場合は、その故障状況をできるだけ詳しくお教えください。修理箇所を早く確実に知ることができ、修理期間が短くなります。

〒422-8610 静岡県駿河区恩田原3-7 ㈱タミヤ カスタマーサービス
お問い合わせ電話番号 054-283-0003

Effective only in Japan.

●クリスタルについて

送信機から発信される電波のバンド(周波数)を決める役割をします。このプロポセットに使用できるバンドは01~12までであり、タミヤからは01~12番までの各クリスタルが発売されています。これらのバンドを交換することによって他のRCと混信なく、最大12台まで走行が可能になります。またこのクリスタルには送信側(TX)と受信側(RX)があり、常にペアで同じバンドのもので同じメーカーのものを使用してください。

●バンド表示プレートについて

送信機から電波を発信する時は、自分の使用しているバンド数のバンド表示プレートを必ず付けることがRCを操縦する人のルールになっています。付属のプレートを送信機アンテナに付けてご使用ください。

●Transmitter crystal

This crystal determines the frequency (band) of the transmitter which controls your model. Different frequency crystals are available. Use of separately available sets allows you to organize racing in groups. Crystal consists of two parts: Transmitter (TX) and receiver (RX). Make sure to use a transmitter and receiver of the same frequency and maker.

●Frequency flag

Frequency flags are used as a quick means of identifying which frequency is in use. Make sure that no one else is using the same frequency in your running area. Using the same frequency at the same time can cause serious accidents.

●Senderquarz

Dieser Quarz bestimmt das Frequenzband des Senders, der beim Modell enthalten ist. Es sind verschiedene Frequenzquarze erhältlich. Der Einsatz von getrennt erhältlichen Zubehörquarzen ermöglicht das Abhalten von Rennen mit mehreren Teilnehmern. Ein Quarzsatz besteht aus zwei Teilen: dem Senderquarz (TX) und Empfängerquarz (RX). Darauf achten, dass für beide die gleiche Frequenz und der gleiche Hersteller verwendet wird.

●Frequenzfahne

Frequenzfahnen dienen der schnellen Erkennung der jeweils verwendeten Frequenz. Es ist sicherzustellen, dass weiträumig in Ihrem Fahrbereich niemand die gleiche Frequenz benutzt. Gleichzeitiges Verwenden der selben Frequenz kann zu schlimmen Unfällen führen.

●Paire de quartz

Les quartz déterminent la fréquence (bande) radio de fonctionnement de l'équipement R/C. Différentes fréquences sont disponibles. Une paire consiste en un quartz d'émission (TX) et un quartz de réception (RX) qui doivent être de même fréquence. Utiliser le drapeau de fréquence correspondant. Il est possible de changer les quartz (paires optionnelles disponibles séparément) pour pouvoir faire évoluer plusieurs véhicules simultanément.

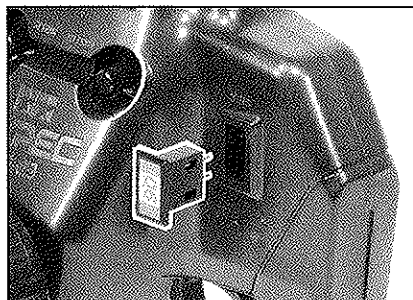
●Drapeau de fréquence

Les drapeaux de fréquence sont un moyen d'identification rapide des fréquences utilisées. S'assurer que personne n'utilise la même fréquence sur l'aire d'évolution du modèle. L'utilisation de la même fréquence au même moment peut causer de graves accidents.

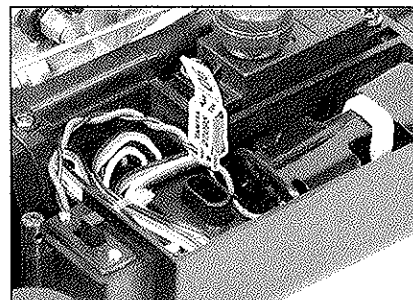
周波数	日本仕様バンド
26.975 MHz	01
26.995 MHz	02
27.025 MHz	03
27.045 MHz	04
27.075 MHz	05
27.095 MHz	06
27.125 MHz	07
27.145 MHz	08
27.175 MHz	09
27.195 MHz	10
27.225 MHz	11
27.255 MHz	12

Japanese specification

送信機用クリスタル
Transmitter crystal
Senderquarz
Quartz de l'émetteur



受信機用クリスタル
Receiver crystal
Empfängerquarz
Quartz du récepteur



プロポの仕様(日本仕様) / Radio specifications

送信機 : EXPEC SP TTU-03
操作方法 : ホイールタイプ2チャンネル
送信周波数 : 27MHz帯
変調方式 : AM変調
使用電圧 : 12.0V、単3アルカリ電池8本
消費電流 : 130mA以下

受信機 : TRU-01
受信周波数 : 27MHz帯
受信距離 : 地上約100m(見通し距離)
使用電圧 : 4.8V~7.2V
消費電流 : 10mA(6V時)
寸法 : 48.0×31.0×17.0mm
重量 : 21.0g

サーボ : TSU-01
制御方式 : パルス幅制御
動作角度 : 片側45度以上
消費電流 : 8mA(6.0V時)
出力トルク : 3.2kg・cm(4.8V時)
動作スピード : 0.23sec/60度(4.8V時)
使用電圧 : 4.8V~6.0V
寸法 : 40.0×20.0×36.0mm
重量 : 37.0g

※仕様は予告なく変更になる場合があります。ご了承ください。

Transmitter EXPEC SP TTU-03
Type wheel type 2 channel
Frequency around 26/27MHz
Modulation AM
Power supply 12.0V (8 x R6/AA/UM3)
Current consumption less than 130mA

Receiver TRU-01
Frequency around 26/27MHz
Receiving distance around 100m (ground)
Power supply 4.8V~7.2V
Current consumption 10mA (using 6V battery)
Dimensions 48.0 x 31.0 x 17.0mm
Weight 21.0g

Servo TSU-01
Control system pulse width control
Operating angle one side more than 45 degrees
Current consumption 8mA (using 6V battery)
Output torque 3.2kg-cm (using 4.8V battery)
Operating speed 0.23sec / 60 degrees (using 4.8V battery)
Power supply 4.8V-6.0V
Dimensions 40.0 x 20.0 x 36.0mm
Weight 37.0g

Contact your local dealer/agent for any questions.
Bei Fragen wenden Sie sich bitte an Ihr örtliches Modellbau-Fachgeschäft.
Pour toute question, contactez votre agent/revendeur local.

※Specifications are subject to change without notice.
※Technische Daten können im Zuge ohne Ankündigung verändert werden.
※Caractéristiques pouvant être modifiées sans information préalable.



TAMIYA, INC. 3-7 ONDWARA, SURUGA-KU, SHIZUOKA 422-8610 JAPAN

保証書 製品名 TNSシャーシ

※保証となる製品の電圧を必ずご確認ください。

お客様ご住所

お客様氏名

お客様電話番号

●左記の製品を保証規定通り保証いたします。
※販売店印、お買い上げ年月日の記入がない場合は無効となります。
★Effective only in Japan.

保証期間 お買い上げ日から 3ヶ月

お買い上げ日 年 月 日

販売店印