

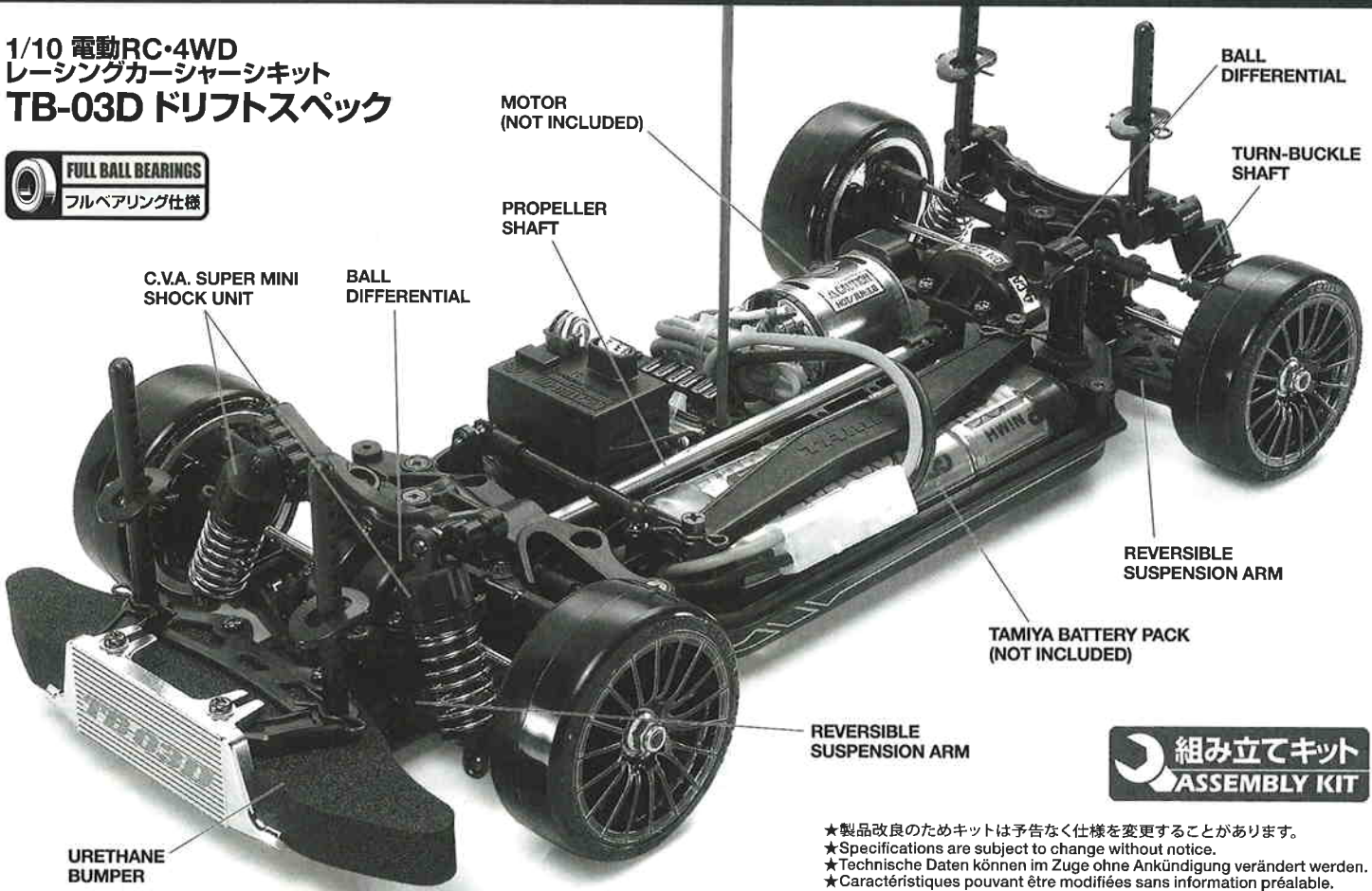
1/10 SCALE R/C 4WD HIGH PERFORMANCE RACING CAR

TB-03D CHASSIS KIT

DRIFT SPEC

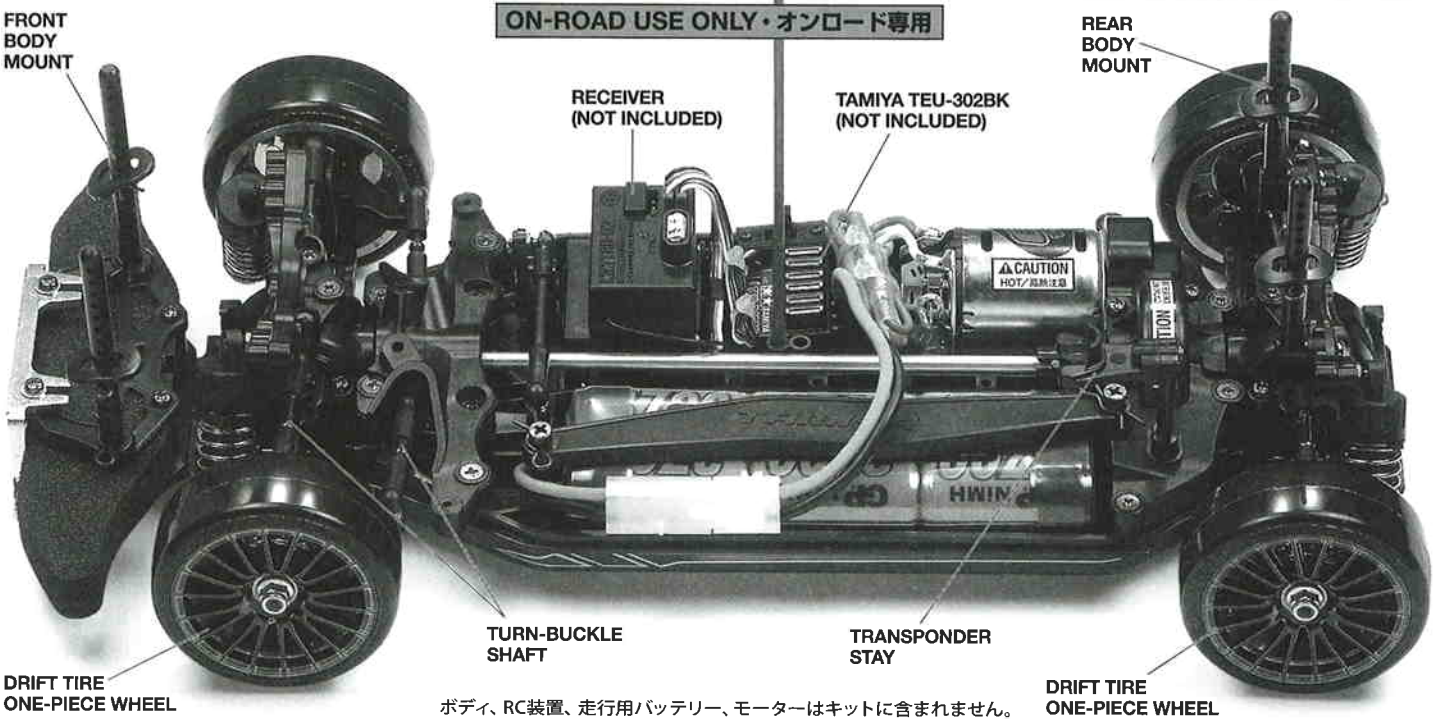
1/10 電動RC・4WD
レーシングカーシャーシキット
TB-03D ドリフトスペック

FULL BALL BEARINGS
フルベアリング仕様



組み立てキット
ASSEMBLY KIT

★製品改良のためキットは予告なく仕様を変更することがあります。
★Specifications are subject to change without notice.
★Technische Daten können im Zuge ohne Ankündigung verändert werden.
★Caractéristiques pouvant être modifiées sans information préalable.



TAMIYA, INC.



3-7 ONDAWARA, SURUGA-KU, SHIZUOKA 422-8610 JAPAN

TB-03D DRIFT SPEC CHASSIS KIT

●小学生や組み立てに出来ない方は、模型に詳しい方にお手伝いをお願いしてください。

組み立てる前に用意する物 ITEMS REQUIRED ERFORDERLICHES ZUBEHÖR OUTILLAGE NECESSAIRE

《ラジオコントロールメカ》

このRCカーには、ESC (FETアンプ) 付き2チャンネルプロポセット (小型受信機、小型ESC (FETアンプ)、標準型サーボのセットがお勧めです。) をご使用ください。他社製品を使用した場合、それによって生じた不具合につきましては保証いたしかねますのでご了承ください。

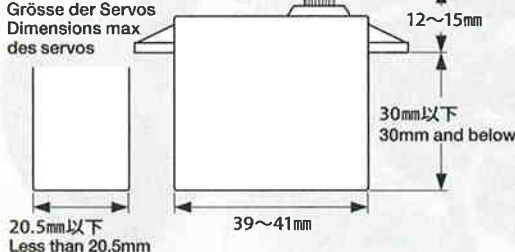
★取り扱いについては、それぞれの説明書をご覧ください。

《走行用バッテリー・充電器》

このキットはタミヤ走行用バッテリー専用です。専用充電器とともにご用意ください。

《使用できるサーボの大きさ》

Suitable servo size
Größe der Servos
Dimensions max
des servos



★標準型サーボをお使いください。小型サーボは搭載出来ません。

★Use standard size servo. Small size servo cannot be installed.
★Servos in Standardgröße verwenden. Kleinere Servos können nicht eingebaut werden.
★Utiliser un servo de taille standard. Un mini-servo ne peut pas être installé.

RADIO CONTROL UNIT

Standard 2 channel R/C unit plus electronic speed controller is suggested for this model (combination of small size receiver, electronic speed controller and standard size servo is recommended).

★Read and follow instructions supplied with R/C unit.

POWER SOURCE

This kit is designed to use a Tamiya Battery Pack. Charge battery according to manual supplied with battery.

FERNSTEUER-EINHEIT

Für dieses Modell wird eine übliche RC-Einheit mit einem elektronischen Fahrregler vorgeschlagen (eine Kombination eines kleinen Empfängers mit elektronischem Fahrregler und Servo in Normalgröße wird empfohlen).

★Lesen und befolgen Sie die der RC-Einheit beiliegende Anleitung.

STROMQUELLE

Für diesen Bausatz benötigt man den Tamiya Akkupack. Den Akku gemäß Anweisung aufladen.

ENSEMBLE DE RADIOCOMMANDE

Pour piloter ce modèle, nous vous suggérons d'employer un ensemble de radiocommande 2 voies standard avec variateur de vitesse électronique (récepteur et variateur de taille mini et servo de taille standard recommandés).

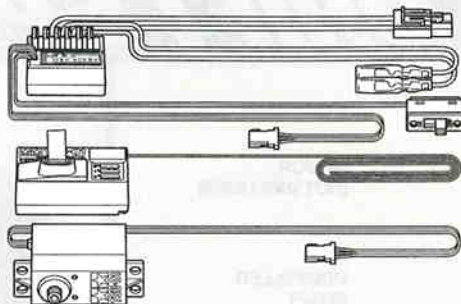
★Lire et suivre les instructions fournies avec l'ensemble R/C.

ALIMENTATION

Le moteur qui équipe ce modèle peut être alimenté par un pack d'accus Tamiya. Charger le pack selon les indications du manuel du pack et du chargeur.

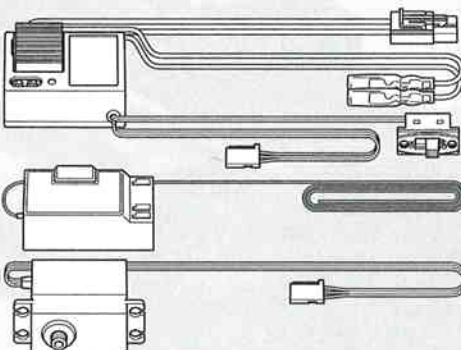
タミヤ・エクスペックGT-Iプロポ / ESC (FETアンプ) 付き

Tamiya EXPEC GT-I 2-channel R/C system
Tamiya EXPEC GT-I 2-Kanal R/C System
Ensemble R/C Tamiya EXPEC GT-I 2 voies
(※ESCはエレクトロニック スピード コントローラーの略です。)



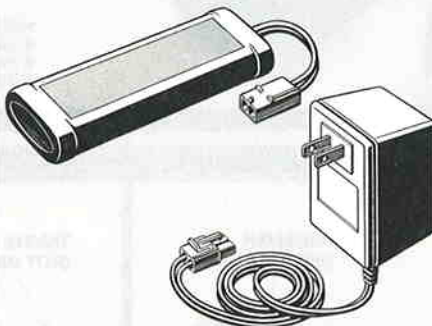
ESC (FETアンプ) 付き2チャンネルプロポ

2-channel R/C unit with electronic speed controller
2-Kanal RC-Einheit mit elektronischem Fahrregler
Ensemble R/C 2 voies avec variateur électronique



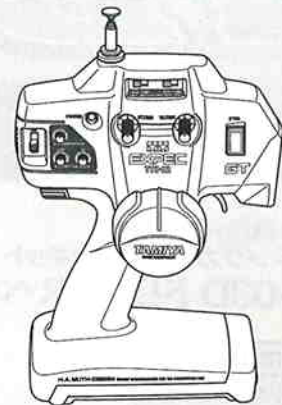
タミヤ走行用バッテリーと専用充電器

Tamiya Battery Pack and compatible charger
Tamiya Akkupack und geeignetes Ladegerät
Pack d'accus Tamiya et chargeur compatible

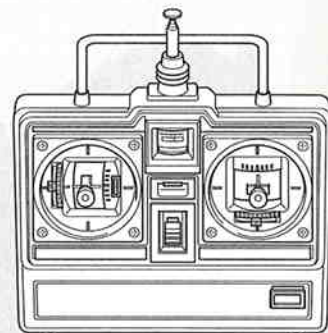


走行用モーター

Motor
Moteur



★小型サイズのESC、受信機をお勧めします。
★Small size ESC and receiver are recommended.
★Fahrregler und Empfänger kleiner Größe werden empfohlen.
★Récepteur et variateur électronique de petite taille recommandés.



★ホイールタイプ送信機も選べます。
★Wheel type transmitter is also available.
★Ein Lenkrad-Sender kann auch verwendet werden.
★Un émetteur de type volant est également utilisable.



《走行用ボディ》
タミヤ1/10ツアリングカー用ボディパーツセットを別にお買い求めください。

BODY SHELL

Purchase separately sold Tamiya 1/10 scale R/C polycarbonate body parts set.

KAROSSERIE

Tamiya Lexan Karosserieset Maßstab 1/10 separat erhältlich.

CARROSSERIE

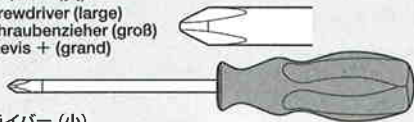
Se procurer séparément une carrosserie polycarbonate éhelle 1:10 TAMIYA.

《用意する工具》

TOOLS RECOMMENDED
BENÖTIGTE WERKZEUGE
OUTILLAGE

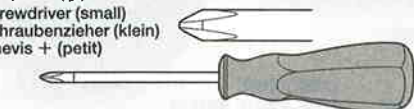
+ドライバー (大)

+ Screwdriver (large)
+ Schraubenzieher (groß)
Tournevis + (grand)



+ドライバー (小)

+ Screwdriver (small)
+ Schraubenzieher (klein)
Tournevis + (petit)



ピンセット

Tweezers
Pinzette
Précèlles



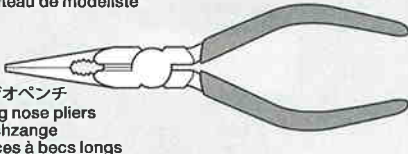
クラフトナイフ

Modeling knife
Modellbaumesser
Couteau de modéliste



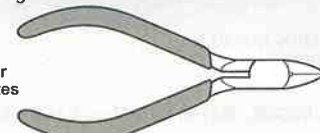
ラジオペンチ

Long nose pliers
Flachzange
Pincès à becs longs



ニッパー

Side cutters
Seitenschneider
Pincès coupantes



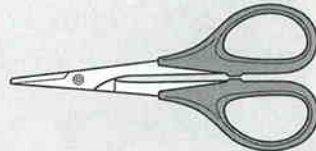
ピンバイス (2.5mm)

Pin vise (2.5mm)
Schraubstock (2,5mm)
Outil à percer (2,5mm)



はさみ

Scissors
Schere
Ciseaux



瞬間接着剤 (タイヤ用)

Instant cement
Sekundenkleber
Colle rapide



★この他に、ヤスリ、ウエス、ノギス、Eリングセッターがあると便利です。

★A file, soft cloth, caliper and E-ring tool will also assist in construction.
★Beim Zusammenbau können eine Feile, ein weiches Tuch, ein Meßschieber und ein E-Ring-Abzieher hilfreich sein.

★Une lime, un chiffon, un pied à coulisse et un outil à circlip seront également utiles.



●組み立てる前に説明図を必ずお読みください。また、保護者の方もお読みください。



●小さなお子様のいる場所での工作はおやめください。小さな部品やビニール袋を口に入れてたりする危険があります。



●小学生やうまく組み立てられない方は、保護者の方やRCカーに詳しい方にお手伝いをお願いしてください。



●工具で固い物を切らないでください。刃が折れるなどの危険があります。



●色を塗る時や、接着剤を使う場合は必ず窓を開けて換気に注意してください。



●組み立てる時はまわりに注意してください。また、工具を振り回すようなことはやめてください。

CAUTION

- Read carefully and fully understand the instructions before commencing assembly. A supervising adult should also read the instructions if a child assembles the model.
- When assembling this kit, tools including knives are used. Extra care should be taken to avoid personal injury.
- Read and follow the instructions supplied with paints and/or cement, if used (not included in kit).
- Keep out of reach of small children. Children must not be allowed to put any parts in their mouths or pull vinyl bags over their heads.

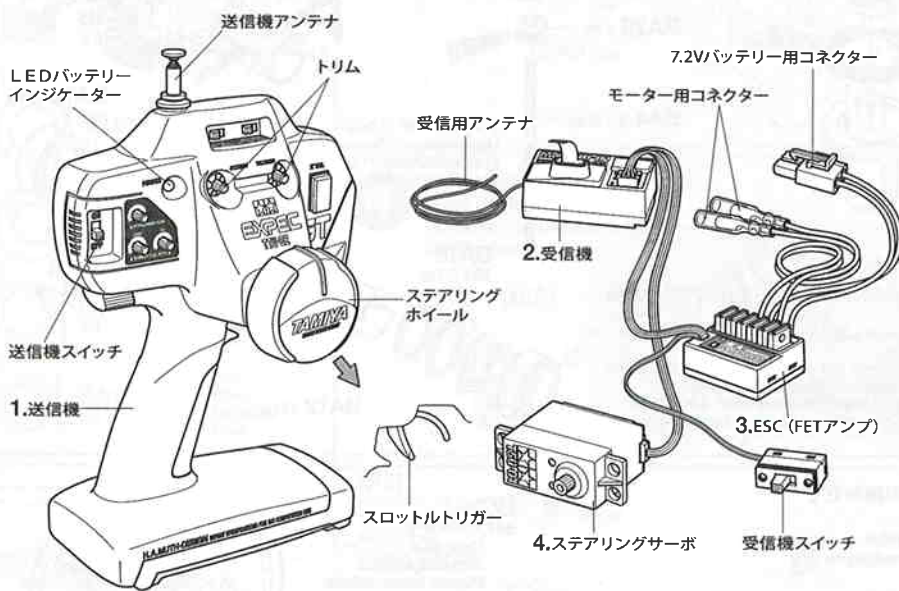
VORSICHT

- Bevor Sie mit dem Zusammenbau beginnen, sollten Sie alle Anweisungen gelesen und verstanden haben. Falls ein Kind das Modell zusammenbaut, sollte ein beaufsichtigender Erwachsener die Bauanleitung ebenfalls gelesen haben.
- Beim Zusammenbau dieses Bausatzes werden Werkzeuge einschließlich Messer verwendet. Zur Vermeidung von Verletzungen ist besondere Vorsicht angebracht.
- Wenn Sie Farben und/oder Kleber verwenden (nicht im Bausatz enthalten), beachten und befolgen Sie die dort beiliegenden Anweisungen.
- Bausatz von kleinen Kindern fernhalten. Kindern darf keine Möglichkeit gegeben werden, irgendwelche Teile in den Mund zu nehmen oder sich Plastiktüten über den Kopf zu ziehen.

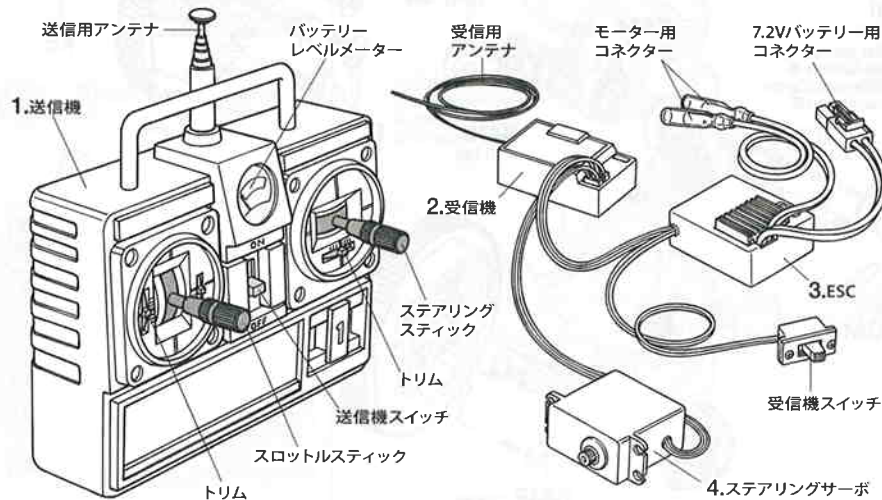
PRECAUTIONS

- Bien lire et assimiler les instructions avant de commencer l'assemblage. La construction du modèle par un enfant doit s'effectuer sous la surveillance d'un adulte.
- L'assemblage de ce kit requiert de l'outillage, en particulier des couteaux de modélisme. Manier les outils avec précaution pour éviter toute blessure.
- Lire et suivre les instructions d'utilisation des peintures et ou de la colle, si utilisées (non incluses dans le kit).
- Garder hors de portée des enfants en bas âge. Ne pas laisser les enfants mettre en bouche ou sucer les pièces, ou passer un sachet vinyl sur la tête.

《タミヤ・エクスぺックGT-1プロポ / ESC (FETアンプ) 付き》
TAMIYA EXPEC GT-1 2-CHANNEL R/C SYSTEM (WITH ELECTRONIC SPEED CONTROLLER)



《スティックタイプ送信機》STICK TYPE TRANSMITTER



《2チャンネルプロポの名称》

- 送信機=コントロールボックスとなるもので、ステアリング、スロットルの操作を電波信号に変えて発信します。
●ステアリングホイール、スロットルトリガー=ステアリングホイールでステアリングサーボを、スロットルトリガーでESC (FETアンプ) をコントロールします。
- 受信機=送信機からの電波を受け、それをESC (FETアンプ) やサーボにつなえます。
- ESC (FETアンプ) =受信機が受けた電波信号を電気的な信号に変え、車のスピードをコントロールします。
- ステアリングサーボ=受信機が受けた電波信号を機械的な動きに変え、ハンドルを切ります。

COMPOSITION OF 2 CHANNEL R/C UNIT

- Transmitter: Serves as control box. Steering wheel/stick and throttle trigger/stick movements are transformed into radio signals which are transmitted through the antenna.
●Wheel & Trigger: Moves servos, which steer car and adjust throttle.
- Receiver: Accepts signals from the transmitter and converts them into pulses that operate the model's servo and speed controller.
- Electronic speed controller: Accepts signals received from the receiver and controls the current going to the motor.
- Steering servo: Transforms signals received from the receiver into mechanical movements.

ZUSAMMENSTELLUNG DER 2-KANAL RC-EINHEIT

- Sender: Dient als Steuergerät. Lenkrad/-knüppel- und Gaszuggriff/-knüppelbewegungen werden in Funksignale umgewandelt und über die Antenne ausgesendet.
●Lenkrad und Gaszuggriff: Setzt die Servos in Bewegung, welche das Auto lenken und Gas geben.
- Empfänger: Der Empfänger nimmt die Signale des Senders auf und wandelt sie in Steuerimpulse für das Lenkservo und den Fahrregler um.
- Elektronischer Fahrregler: Erhält Steuersignale vom Empfänger und regelt den zum Motor fließenden Strom.
- Lenkservo: Wandelt die vom Empfänger kommenden Lenksignale in mechanische Bewegung um.

COMPOSITION D'UN ENSEMBLE R/C 2 VOIES

- Emetteur: sert de boîtier de commande. Les actions sur le manche de direction/volant ou sur le manche de gaz/gâchette sont converties en signaux radio transmis par le biais de l'antenne.
●Volant/Gâchette: permettent de contrôler respectivement la direction et le régime moteur du modèle.
- Récepteur: capte les signaux de l'émetteur, les convertit en impulsions et contrôle les mouvements du(des) servo(s) et le variateur électronique de vitesse.
- Variateur électronique de vitesse: reçoit un signal du récepteur et régule la quantité de courant alimentant le moteur.
- Servo de direction: convertit les signaux émanant du récepteur en mouvements mécaniques.



★お買い求めの際、また組み立ての前には必ず内容をお確かめください。万一不良部品、不足部品などありました場合には、お買い求めの販売店にご相談ください。
★小さなビス、ナット類が多く、よく似た形の部品もあります。図をよく見てゆっくり確実に組んでください。金具部品は少し多めに入っています。予備として使ってください。
このマークはモリブデングリスを塗る部分に指示しました。必ず、グリスアップして、組みこんでください。

★Study the instructions thoroughly before assembly.
★There are many small screws, nuts and similar parts. Assemble them carefully referring to the drawings. To prevent trouble and finish the model with good performance, it is necessary to assemble each step exactly as shown.
Apply molybdenum grease to the places shown by this mark. Apply grease first, then assemble.

★Vor Baubeginn die Bauanleitung genau durchlesen.
★Viele kleine Schrauben und Muttern etc. müssen genau der Anleitung nach eingebaut werden. Exaktes Bauen bringt ein gutes Modell mit bester Leistung.
Stellen mit diesem Zeichen erst Molybdänfett, dann zusammenbauen.

★Assimilez les instructions parfaitement avant l'assemblage.
★Il y a beaucoup de petites vis, d'écrous et de pièces similaires. Les assembler soigneusement en se référant aux dessins. Pour éviter les erreurs suivre les stades du montage dans l'ordre indiqué.
Graisse de molybdène les endroits indiqués par ce symbole. Graisser d'abord, assembler ensuite.

A 1~4
袋詰Aを使用します
BAG A / BEUTEL A / SACHET A

1

- BA4** 2×25mmキャップスクリュー
Cap screw
Zylinderkopfschraube
Vis à tête cylindrique
- BA6** 2mmロックナット
Lock nut
Sicherungsmutter
Ecrou de blocage
- BA12** ×4
1510ベアリング
Ball bearing
Kugellager
Roulement à billes
- BA15** 850ベアリング
Ball bearing
Kugellager
Roulement à billes
- BA16** 10×0.1mmシム
Shim
Scheibe
Cale
- BA22** 620スラストベアリング
Ball thrust bearing
Druckkugellager
Butée à billes
- BA23** 3mmスチールボール
Ball
Kugel
Bille
- BA24** デフスプリング
Diff spring
Differentialfeder
Ressort de diff

2

- BA3** ×4
3×5mmフラットビス
Screw
Schraube
Vis
- BA7** 4mmEリング
E-Ring
Circlip
- BA8** 2mmEリング
E-Ring
Circlip
- BA13** 1060ベアリング
Ball bearing
Kugellager
Roulement à billes
- BA14** 1050ベアリング
Ball bearing
Kugellager
Roulement à billes
- BA17** 6×0.1mmシム
Shim
Scheibe
Cale
- BA18** 5×0.1mmシム
Shim
Scheibe
Cale
- BA19** 2×8mmシャフト
Shaft
Achse
Axe
- BA26** ウレタンブッシュ
Urethane bushing
Urethan-Buchse
Bague polyuréthane

1 ボールデフの組み立て
Ball differential
Kugeldifferential
Différentiel à billes

★2個作ります。
★Make 2.
★2 Satz anfertigen.
★Faire 2 jeux.

★ボールデフの組み立てにはボールデフグリスを使用します。
★Apply Ball Diff Grease to the differential during assembly.
★Differentialgetriebe während des Zusammenbaus mit Fett für Kugeldifferential einschmieren.
★Appliquez de la Graisse pour différentiel à billes sur le différentiel, avant assemblage.

★一度縮めてから使います。
★Compress once, then attach.
★Einmal zusammendrücken und dann anbringen.
★Comprimer une fois, puis fixer.

★デフジョイント(長、短)を固定して、ボールデフリングギヤがすべらなくなるまでBA4 (2×25mmキャップスクリュー)を調整しながらネジ込みます。ネジ込みすぎるとデフの効きが重くなるので注意してください。
★Hold diff joint (long, short) and tighten BA4 to prevent differential from coming loose. Be careful not to overtighten due to the movement of differential.
★Das Differentialgelenk (lang, kurz) festhalten und BA4 festschrauben des Differentials gegen Lockerwerden. Für Leichtgängigkeit des Differentials nicht zu fest anziehen.
★Maintenir en place les noix de cardans droite et gauche et serrer BA4 afin d'éviter le desserrage du différentiel. Ne pas trop serrer pour éviter de bloquer le différentiel.

注意 NOTE
★ギヤのカケを防ぐ為にシム(BA16,BA17)でクリアランス調整をします。
★Use shims for clearance adjustment. A loose ball differential may damage gear.
★Verwenden Sie Scheiben zur Spieleinstellung. Ein loses Kugeldifferential kann das Getriebe beschädigen.
★Utiliser des cales pour régler l'espacement. Un différentiel à billes avec du jeu peut endommager la pignonerie.






2 スパーギヤの組み立て
Spur gear
Stirnradgetriebe
Pignon intermédiaire

BG3 64Tスパーギヤ
Spur gear
Stirnradgetriebe
Pignon intermédiaire

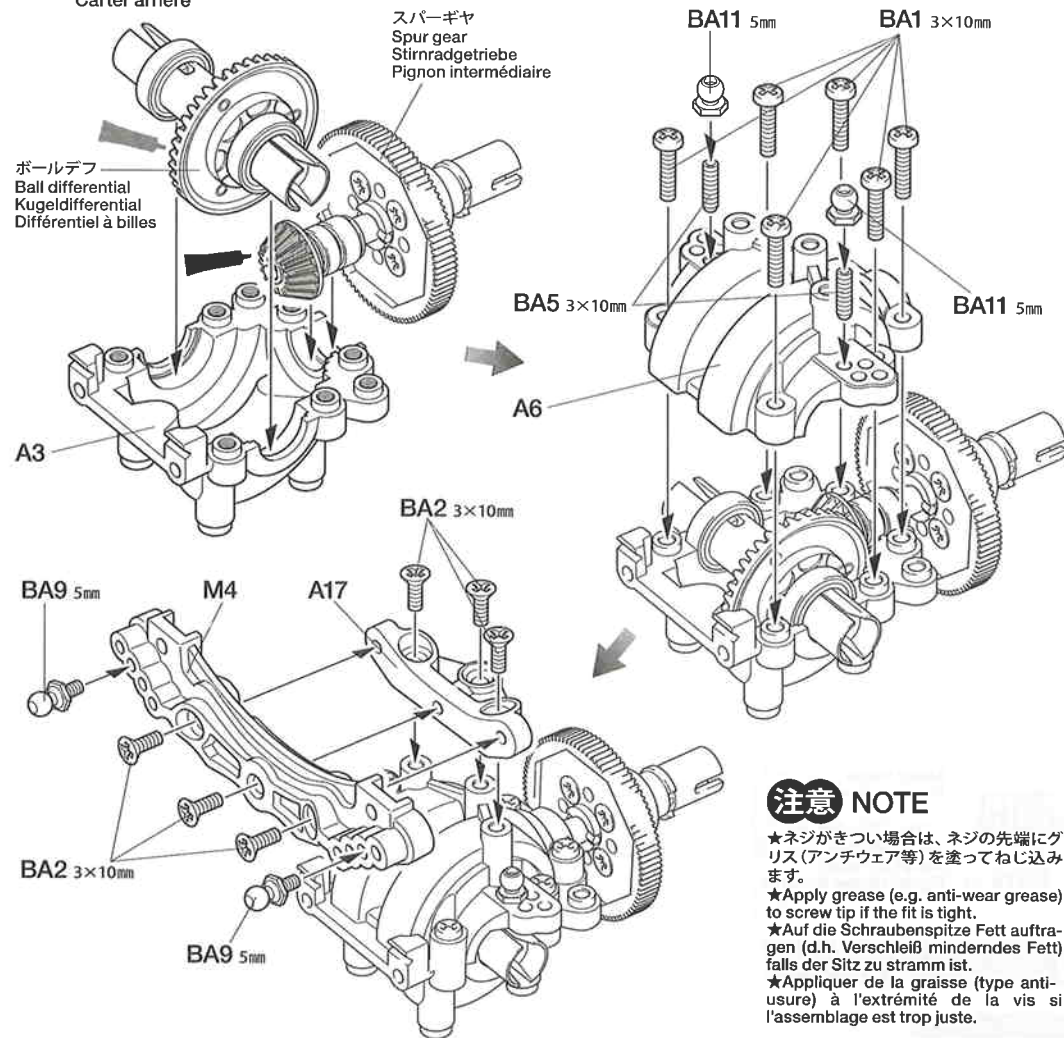
BA20 プロペラジョイントB
Propeller joint B
Antriebs-Gelenk B
Accouplement d'arbre de transmission B

BG1 ベベルピニオンギヤ
Bevel pinion gear
Kegelritzel
Pignon conique

3

-  3×10mm丸ビス
Screw Schraube Vis
BA1 ×6
-  3×10mm皿ビス
Screw Schraube Vis
BA2 ×6
-  3×10mmホロービス
Screw Schraube Vis
BA5 ×2
-  5mmビローボール
Ball connector Kugelkopf Connecteur à rotule
BA9 ×2
-  5mmビローボールナット (短)
Ball connector nut (short) Kugelkopf-Mutter (kurz) Ecrou-connecteur à rotule (court)
BA11 ×2












3 リヤギヤケースの組み立て
Rear gearbox Hinteres Getriebegehäuse Carter arrière



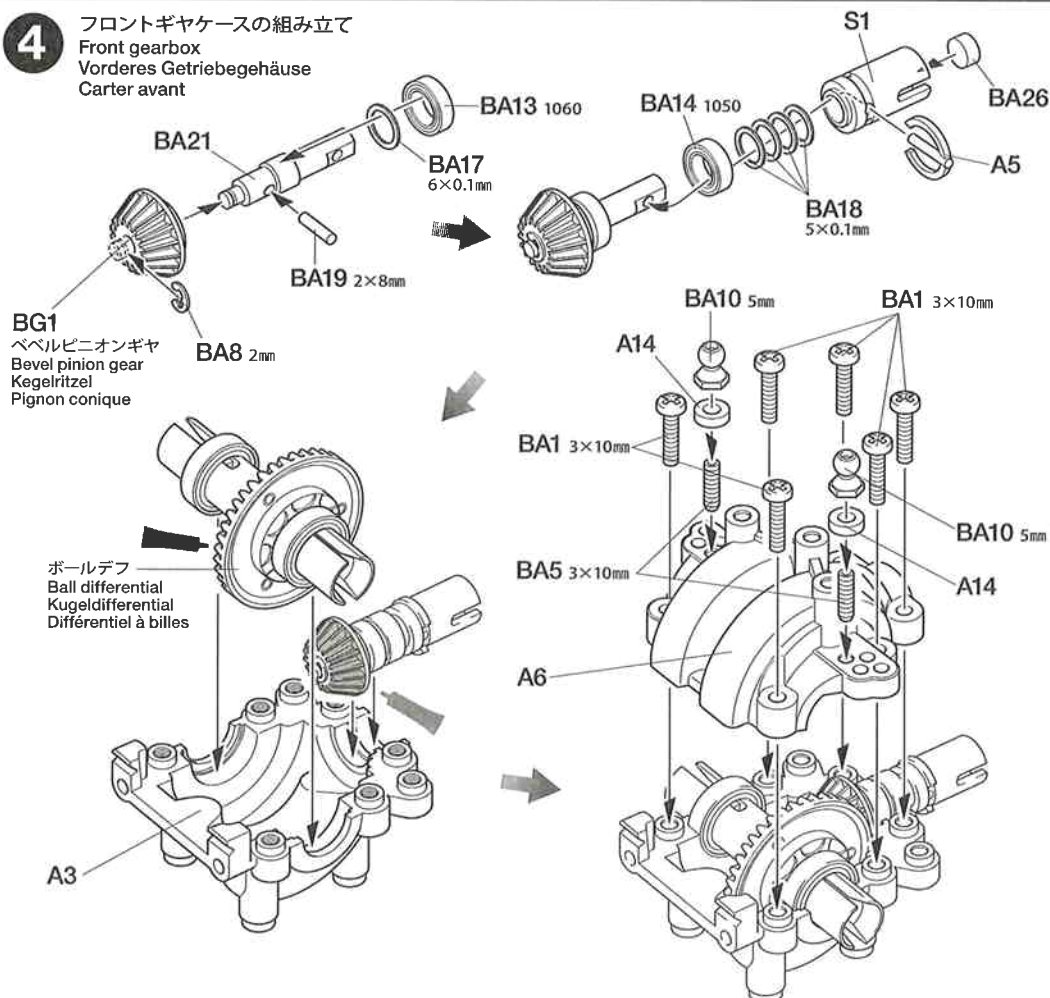
注意 NOTE

- ★ネジがきつい場合は、ネジの先端にグリス (アンチウェア等) を塗ってねじ込みます。
- ★Apply grease (e.g. anti-wear grease) to screw tip if the fit is tight.
- ★Auf die Schraubenspitze Fett auftragen (d.h. Verschleiß mindern/des Fett) falls der Sitz zu stramm ist.
- ★Appliquer de la graisse (type anti-usure) à l'extrémité de la vis si l'assemblage est trop juste.

4

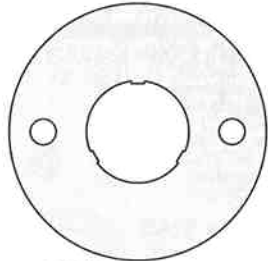
-  3×10mm丸ビス
Screw Schraube Vis
BA1 ×6
-  3×10mmホロービス
Screw Schraube Vis
BA5 ×2
-  2mmEリング
E-Ring Circlip
BA8 ×1
-  5mmビローボールナット
Ball connector nut Kugelkopf-Mutter Ecrou-connecteur à rotule
BA10 ×2
-  1060ベアリング
Ball bearing Kugellager Roulement à billes
BA13 ×1
-  1050ベアリング
Ball bearing Kugellager Roulement à billes
BA14 ×1
-  6×0.1mmシム
Shim Scheibe Cale
BA17 ×1
-  5×0.1mmシム
Shim Scheibe Cale
BA18 ×4
-  2×8mmシャフト
Shaft Achse Axe
BA19 ×1
-  プロペラジョイントA
Propeller joint A Antriebs-Gelenk A Accouplement d'arbre de transmission A
BA21 ×1
-  ウレタンブッシュ
Urethane bushing Urethan-Buchse Bague polyuréthane
BA26 ×1

4 フロントギヤケースの組み立て
Front gearbox Vorderes Getriebegehäuse Carter avant



注意 NOTE

- ★ギヤのカケを防ぐ為にシム (BA16、BA17) でクリアランス調整をします。
- ★Use shims for clearance adjustment. A loose ball differential may damage gear.
- ★Verwenden Sie Scheiben zur Spieldinstellung. Ein loses Kugeldifferential kann das Getriebe beschädigen.
- ★Utiliser des cales pour régler l'espacement. Un différentiel à billes avec du jeu peut endommager la pignonnerie.

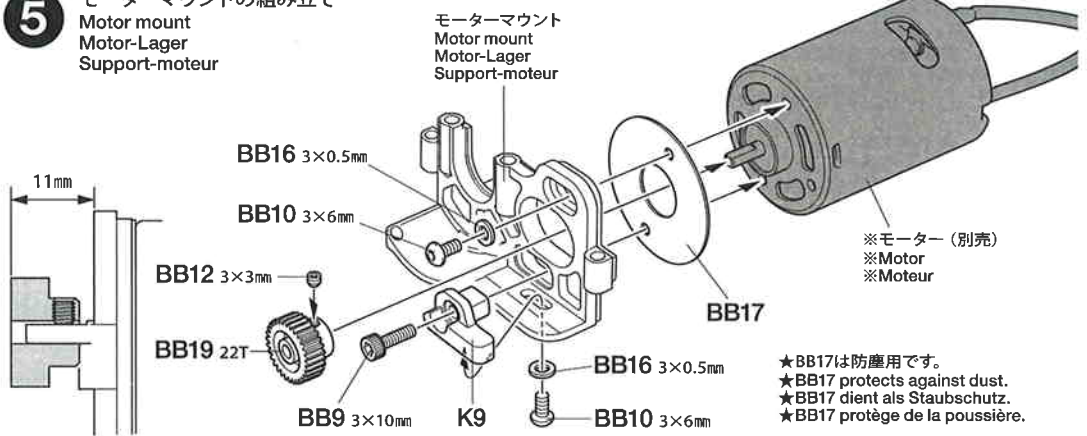
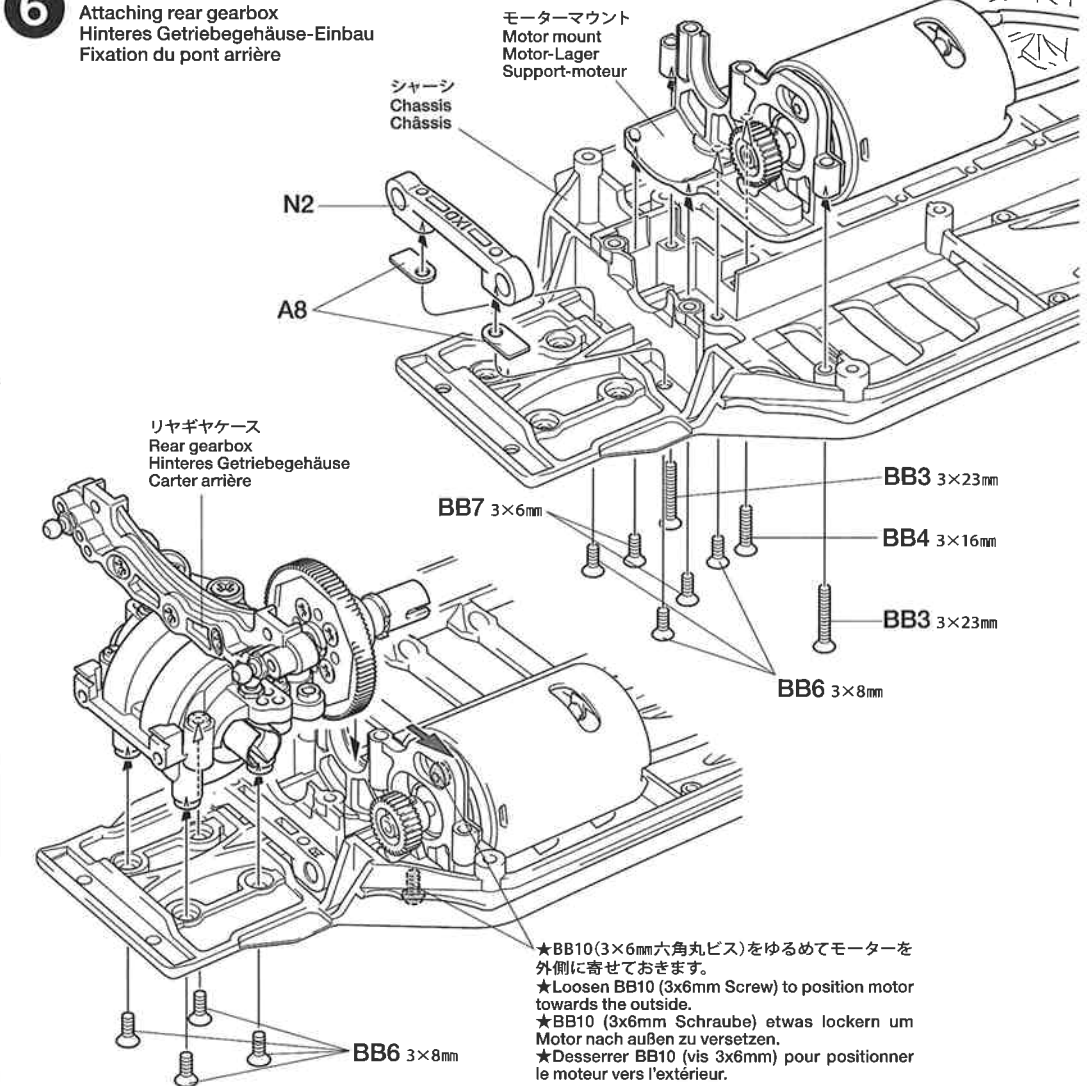
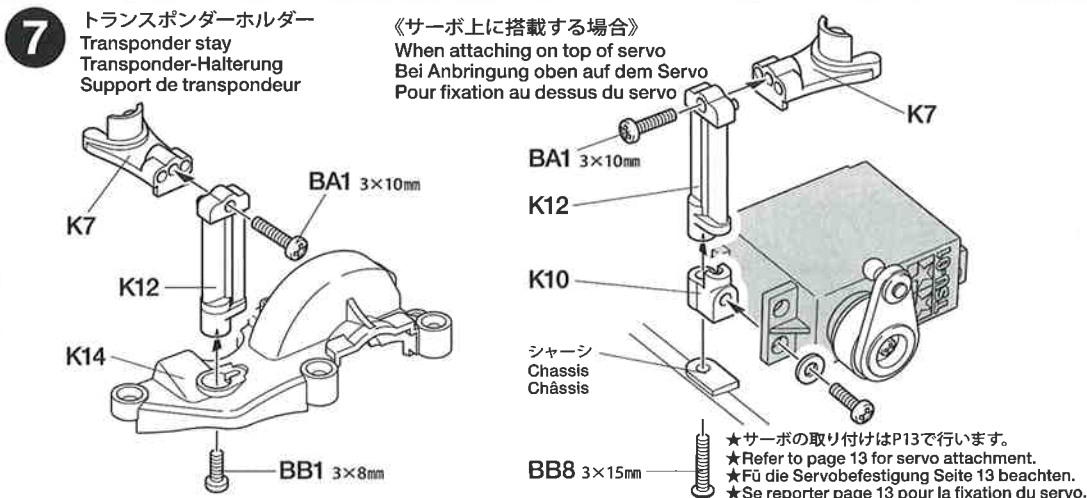
B**5~10**袋詰Bを使用します
BAG B / BEUTEL B / SACHET B**5**3×10mmキャップスクリュー
Cap screw
Zylinderkopfschraube
Vis à tête cylindrique
BB9 ×13×6mm六角丸ビス
Screw
Schraube
Vis
BB10 ×23×3mmイモネジ
Grub screw
Madenschraube
Vis pointeau
BB12 ×13×0.5mmスペーサー
Spacer
Distanzring
Entretoise
BB16 ×2BB17 ×1 モータープレート
Motor plate
Motor-Platte
Plaquette-moteur22Tピニオンギヤ
22T Pinion gear
22Z Motorritzel
Pignon moteur 22 dents
BB19 ×1**6**3×23mm皿ビス
Screw
Schraube
Vis
BB3 ×23×16mm皿ビス
Screw
Schraube
Vis
BB4 ×13×8mm皿ビス
Screw
Schraube
Vis
BB6 ×73×6mm皿ビス
Screw
Schraube
Vis
BB7 ×2**7**3×10mm丸ビス
Screw
Schraube
Vis
BA1 ×13×8mm丸ビス
Screw
Schraube
Vis
BB1 ×13×15mmフラットビス
Screw
Schraube
Vis
BB8 ×1

★トランスポンダーはRCメカのサイズによってはステアリングサーボの上に搭載することもできます。




★Depending on its size, transponder may also be installed on top of the steering servo.

★Je nach Größe kann der Transponder auch oben auf dem Lenkservo angebracht werden.

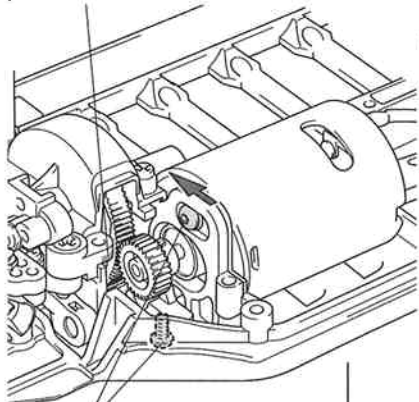
★Selon sa taille, le transpondeur peut aussi être installé par-dessus le servo de direction.

5 モーターマウントの組み立て
Motor mount
Motor-Lager
Support-moteur**6** リヤギヤケースの取り付け
Attaching rear gearbox
Hinteres Getriebegehäuse-Einbau
Fixation du pont arrière**7** トランスポンダーホルダー
Transponder stay
Transponder-Halterung
Support de transpondeur

8

-  3×10mm丸ビス
Screw
Schraube
Vis
BA1 ×2
-  3×6mm丸ビス
Screw
Schraube
Vis
BB2 ×1
-  3×12mm皿ビス
Screw
Schraube
Vis
BB5 ×4

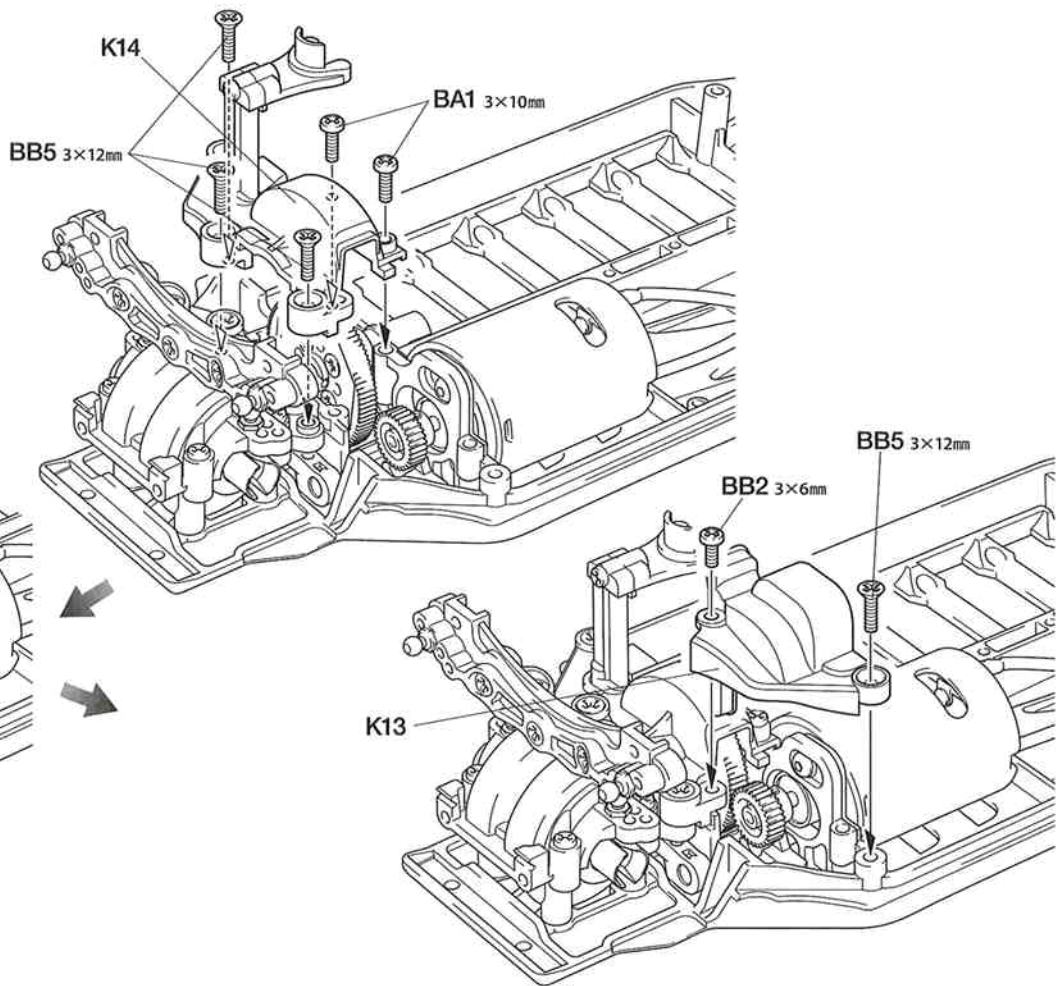
★46T以上のピニオンギヤ (オプション) を取り付ける場合は削ります。
★Cut away when installing pinion gears of 46T or greater.
★Wegschneiden, falls Antriebszahnrad mit 46 oder mehr Zähnen eingebaut werden.
★Découper pour installer un pignon à partir de 46 dents.












★ギヤが軽くまわるようにすきまを調節してモーターを固定してください。
★Allow clearance for gears to run smoothly.
★Den Zahnradern genügend Spiel für zügigen Lauf geben.
★Ajuster l'espace pour permettre la libre rotation des pignons.

8

ギヤカバーの取り付け
Attaching gear cover
Einbau der Getriebe-Abdeckung
Fixation du couvercle de pignons

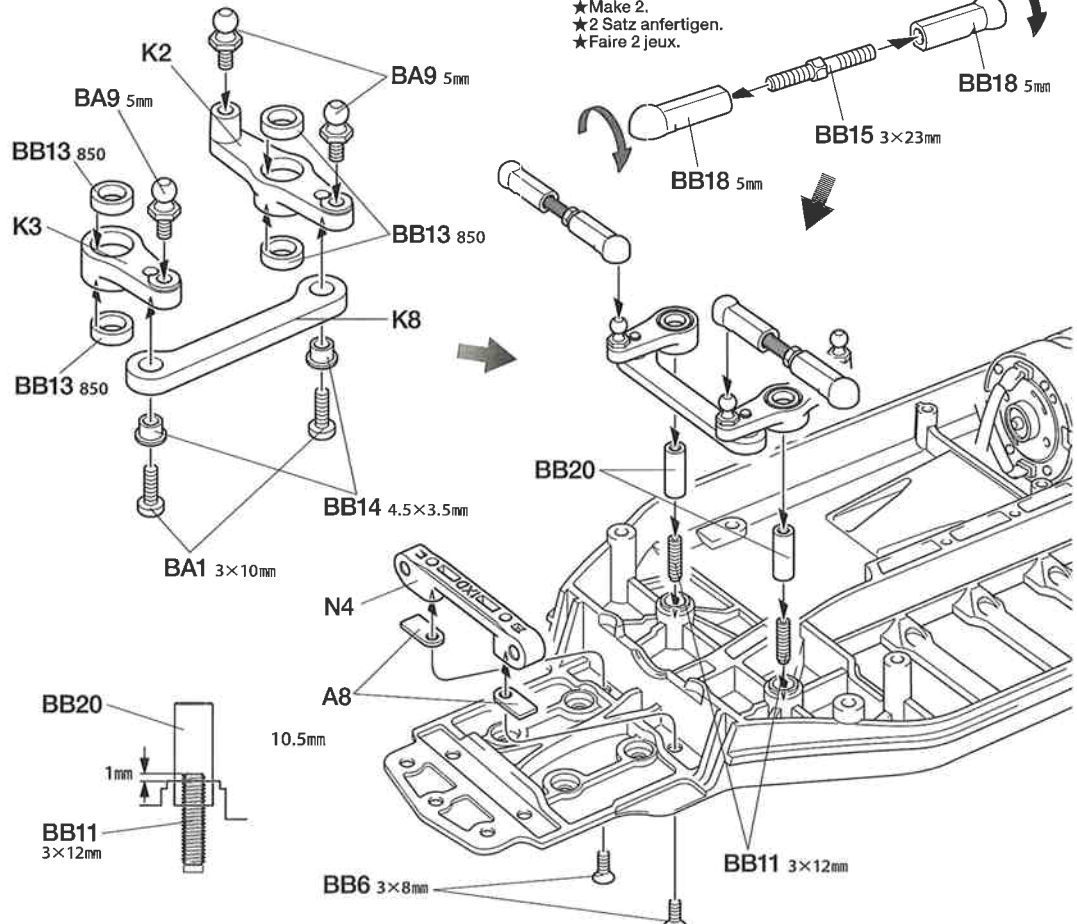


9

-  3×10mm丸ビス
Screw
Schraube
Vis
BA1 ×2
-  5mmビローボール
Ball connector
Kugelkopf
Connecteur à rotule
BA9 ×3
-  3×8mm皿ビス
Screw
Schraube
Vis
BB6 ×2
-  3×12mmホロービス
Screw
Schraube
Vis
BB11 ×2
-  850メタル
Metal bearing
Metall-Lager
Palier en métal
BB13 ×4
-  4.5×3.5mmフランジパイプ
Flanged tube
Kragenrohr
Tube à flasque
BB14 ×2
-  3×23mmターンバックルシャフト
Turn-buckle shaft
Spann-Achse
Biellette à pas inversés
BB15 ×2
-  5mmアジャスター
Adjuster
Einstellstück
Chape à rotule
BB18 ×4
-  ステアリングポスト
Steering post
Lagerzapfen der Lenkung
Colonnette de direction
BB20 ×2

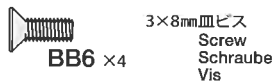
9

ステアリングワイパーの取り付け
Attaching steering linkage
Einbau des Lenkgestänges
Fixation des biellettes de direction



★2個作ります。
★Make 2.
★2 Satz anfertigen.
★Faire 2 jeux.

10

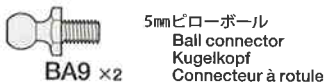
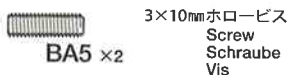


C

11~19

袋詰Cを使用します
BAG C / BEUTEL C / SACHET C

11

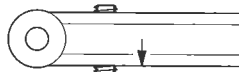


BC4 ×2 3×46mmシャフト

Shaft
Achse
Axe

D2

★3mmの穴を半分まであけます。
★Widen hole with 3mm drill as shown.
Do not drill through other side.
★Loch mit einem 3mm Bohrer wie abgebildet
aufbohren. Nicht ganz durchbohren.
★Elargir le trou avec un foret de 3mm
uniquement sur sa motilité supérieure.

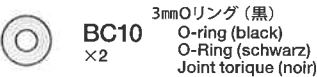
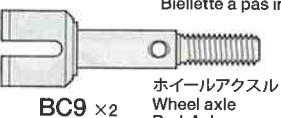
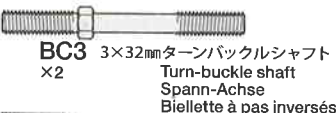
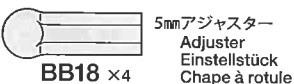
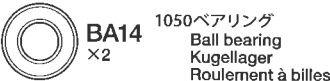
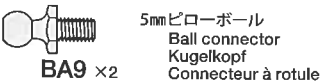


BA5 3×10mm

2mm

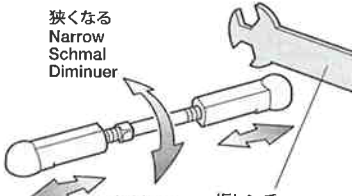
★BA5 (3×10mmホロービス) を図の位置ま
でネジ込んでおいてください。
★Screw in as shown (BA5).
★Wie abgebildet zusammenschrauben (BA5).
★Visser comme montré (BA5).

12



《ターンバックルシャフト》
Turn-buckle shaft
Spann-Achse
Biellette à pas inversés

狭くなる
Narrow
Schmal
Diminuer

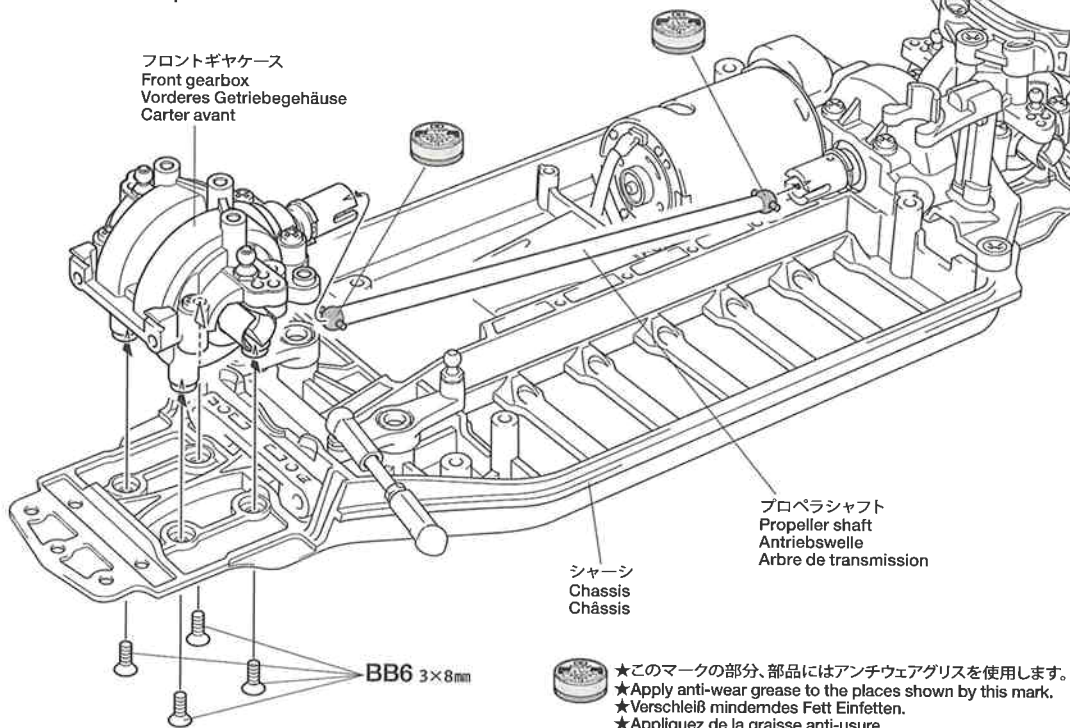


広くなる
Wide
Breit
Agrandir

板レンチ
Wrench
Mutternschlüssel
Clé

10

フロントギヤケースの取り付け
Attaching front gearbox
Vorderes Getriebegehäuse-Einbau
Fixation du pont avant



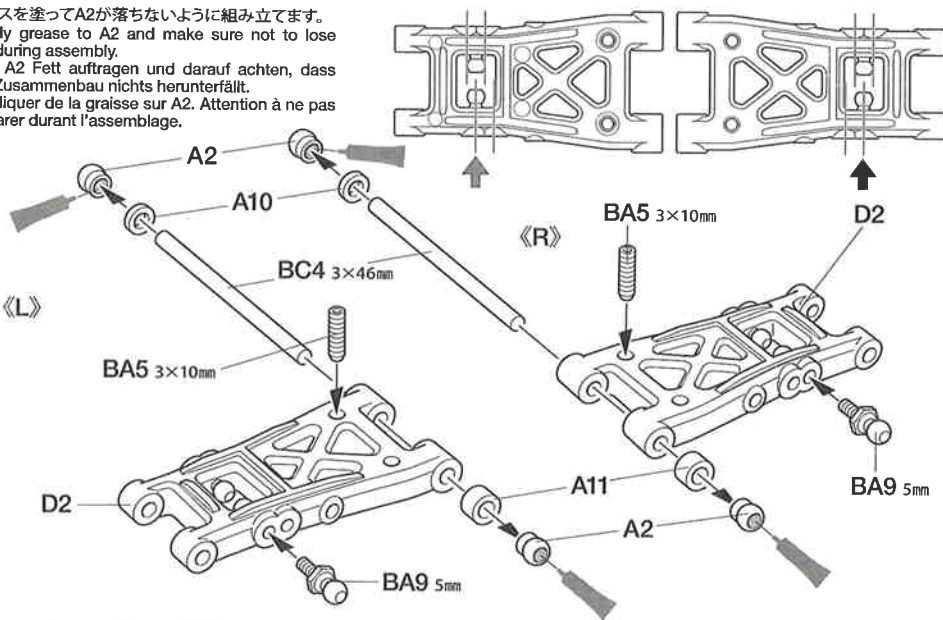
★このマークの部分、部品にはアンチウェアグリスを使用します。
★Apply anti-wear grease to the places shown by this mark.
★Verschleiß mindermes Fett Einfetten.
★Appliquez de la graisse anti-usure.

11

リアアームの組み立て
Rear arms
Hintere Lenker
Triangles arrière

★ササアームはリバーシブルタイプです。BA9 (5mmピローボール) の取り付け位置に注意してください。
★Reversible suspension arms included. Check the positions of BA9 (5mm ball connector) carefully.
★Umdrehbare Aufhängungslenker sind enthalten. Die Stellung von BBA9 (5mm Kugelfopf) sorgfältig prüfen.
★Des bras de suspension réversibles sont inclus. Bien vérifier les positions de BA9 (rotules 5mm).

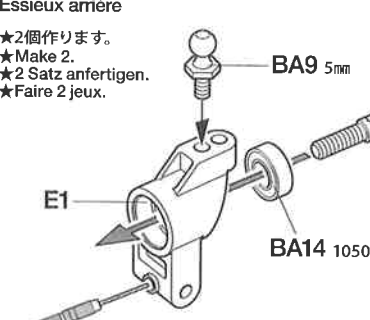
★グリスを塗ってA2が落ちないように組み立てます。
★Apply grease to A2 and make sure not to lose them during assembly.
★Aus A2 Fett auftragen und darauf achten, dass beim Zusammenbau nichts herunterfällt.
★Appliquer de la graisse sur A2. Attention à ne pas les égarer durant l'assemblage.



12

リアアクスルの組み立て
Rear axles
Hinterachsen
Essieux arrière

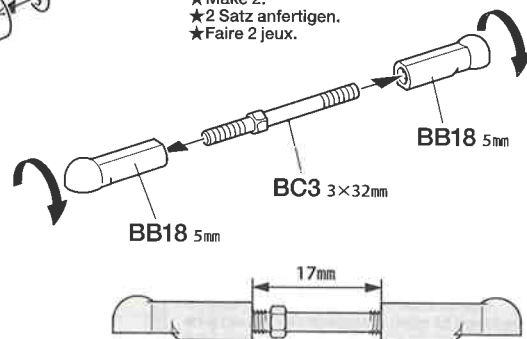
★2個作ります。
★Make 2.
★2 Satz anfertigen.
★Faire 2 jeux.



★2.5mmドリルを通します。
★Make 2.5mm hole as shown.
★2,5mm Loch wie abgebildet bohren.
★Percer un trou de 2,5mm comme indiqué.

《リアアッパーアーム》
Rear upper arm
Hinterer oberer Lenker
Tirant arrière

★2個作ります。
★Make 2.
★2 Satz anfertigen.
★Faire 2 jeux.



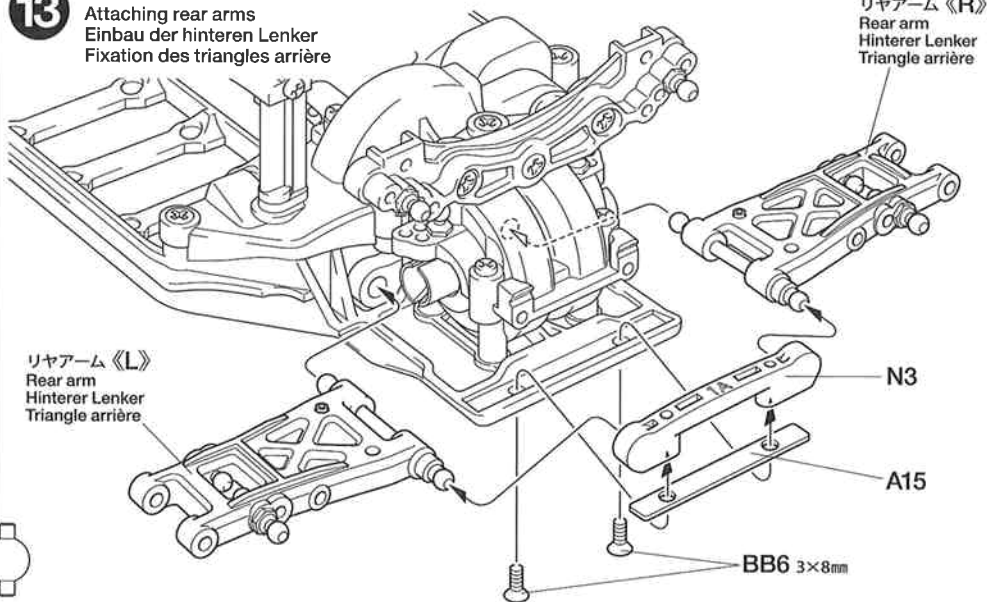
13

3×8mmビス
Screw
Schraube
Vis

BB6 ×2

13

リアアームの取り付け
Attaching rear arms
Einbau der hinteren Lenker
Fixation des triangles arrière



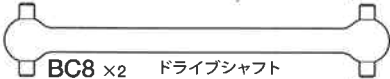
14

ウレタンブッシュ
Urethane bushing
Urethan-Buchse
Bague polyuréthane

BA26 ×2

3×3mmイモネジ
Grub screw
Madenschraube
Vis pointeau

BB12 ×2



2.6×25mmシャフト
Shaft
Achse
Axe

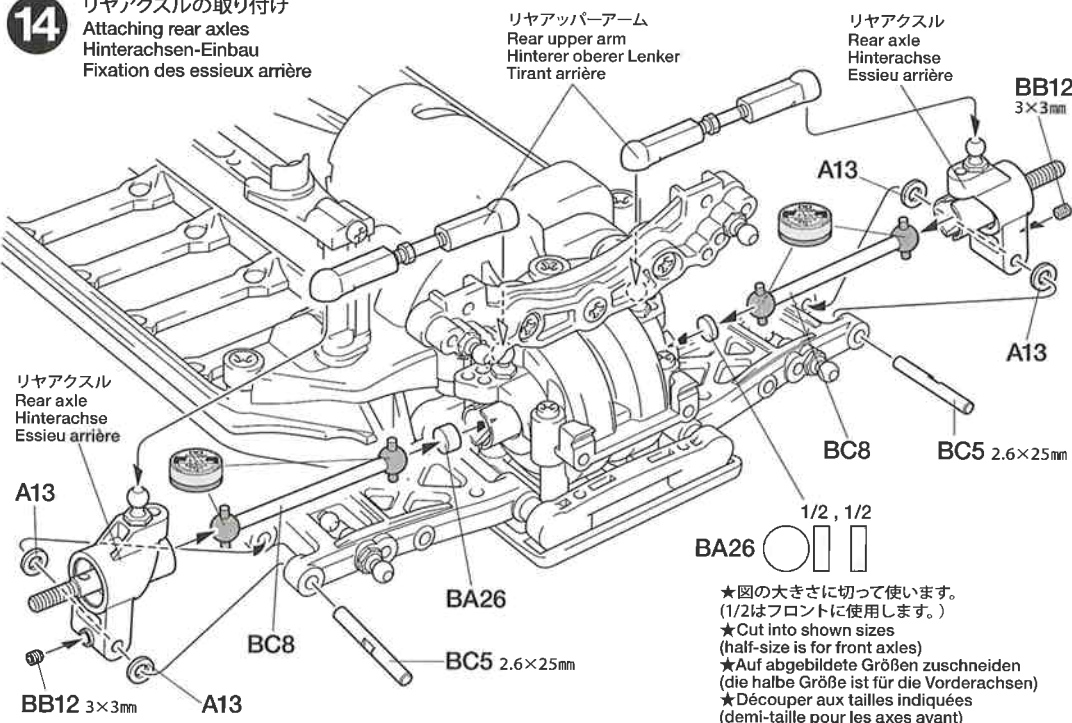
BC5 ×2

六角棒レンチ (1.5mm)
Hex wrench (1.5mm)
Imbusschlüssel (1,5mm)
Clé Allen (1,5mm)

BB12 3×3mm

14

リアアクスルの取り付け
Attaching rear axles
Hinterachsen-Einbau
Fixation des essieux arrière



15

3×10mmホロービス
Screw
Schraube
Vis

BA5 ×2

5mmビローボール
Ball connector
Kugelkopf
Connecteur à rotule

BA9 ×2

3×46mmシャフト
Shaft
Achse
Axe

BC4 ×2

D1

★3mmの穴を半分まであけます。
★Widen hole with 3mm drill as shown.
Do not drill through other side.
★Loch mit einem 3mm Bohrer wie abgebildet aufbohren. Nicht ganz durchbohren.
★Elargir le trou avec un foret de 3mm uniquement sur sa motilé supérieure.

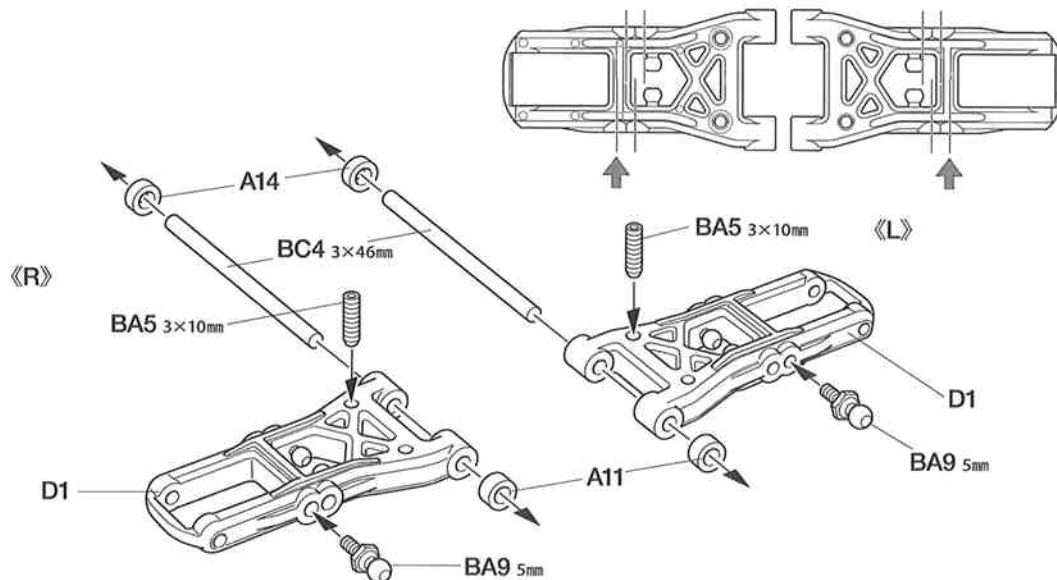
BA5 3×10mm

★BA5 (3×10mmホロービス)を図の位置までネジ込んでおいてください。
★Screw in as shown (BA5).
★Wie abgebildet zusammenschrauben (BA5).
★Visser comme montré (BA5).

15

フロントアームの組み立て
Front arms
Vordere Lenker
Triangles avant

★サスアームはリバーシブルタイプです。BA9 (5mmビローボール)の取り付け位置に注意してください。
★Reversible suspension arms included. Check the positions of BA9 (5mm ball connector) carefully.
★Umdrehbare Aufhängunglenker sind enthalten. Die Stellung von BA9 (5mm Kugelkopf) sorgfältig prüfen.
★Des bras de suspension réversibles sont inclus. Bien vérifier les positions de BA9 (rotules 5mm).



16

3×8mm皿ビス
Screw
Schraube
Vis
BB6 ×2

17

3×10mm皿ビス
Screw
Schraube
Vis
BA2 ×2

5mmピローボール
Ball connector
Kugelkopf
Connecteur à rotule
BA9 ×2

1050ベアリング
Ball bearing
Kugellager
Roulement à billes
BA14 ×2

4.5×3.5mmフランジパイプ
Flanged tube
Kragenrohr
Tube à flasque
BB14 ×2

5mmアジャスター
Adjuster
Einstellstück
Chape à rotule
BB18 ×4

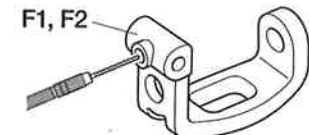
5×9mm六角ピローボール
Ball connector
Kugelkopf
Connecteur à rotule
BC1 ×2

4.6×4.7mmフランジパイプ
Flanged tube
Kragenrohr
Tube à flasque
BC2 ×2

3×32mmターンバックルシャフト
Turn-buckle shaft
Spann-Achse
Biellette à pas inversés
BC3 ×2

3×0.7mmスペーサー
Spacer
Distanzring
Entretoise
BC7 ×2

ホイールアクスル
Wheel axle
Rad-Achse
Axe de roue
BC9 ×2



★2.5mmドリルを通します。
★Make 2.5mm hole as shown.
★2,5mm Loch wie abgebildet bohren.
★Perçer un trou de 2,5mm comme indiqué.

18

ウレタンブッシュ
Urethane bushing
Urethan-Buchse
Bague polyuréthane
BA26 ×2

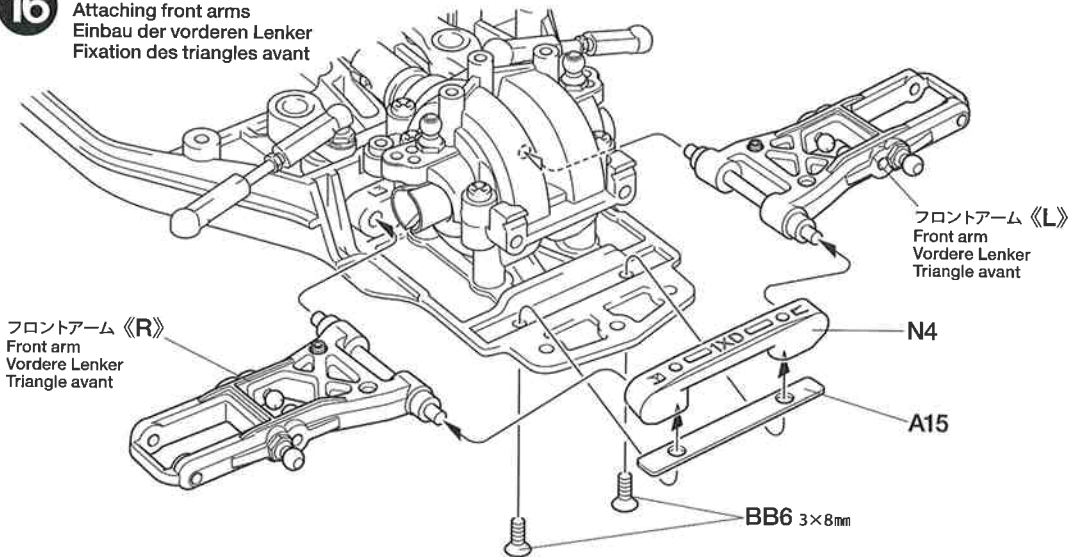
3×3mmイモネジ
Grub screw
Madenschraube
Vis pointeau
BB12 ×2

2.6×22mmシャフト
Shaft
Achse
Axe
BC6 ×2

ドライブシャフト
Drive shaft
Antriebswelle
Arbre d'entraînement
BC8 ×2

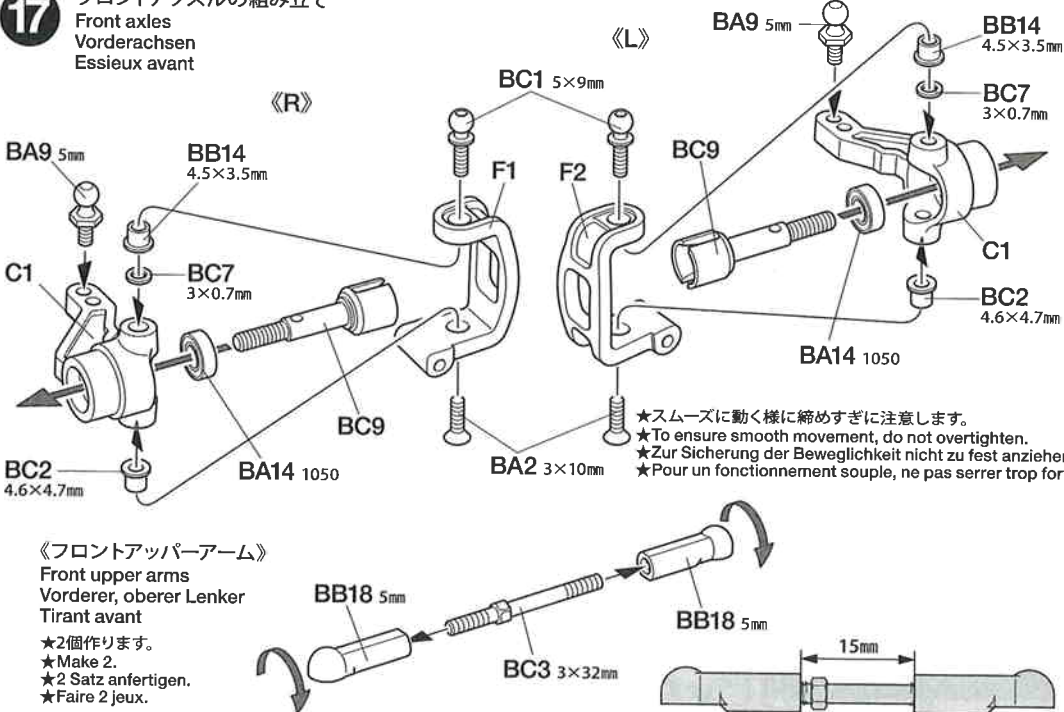
16

フロントアームの取り付け
Attaching front arms
Einbau der vorderen Lenker
Fixation des triangles avant



17

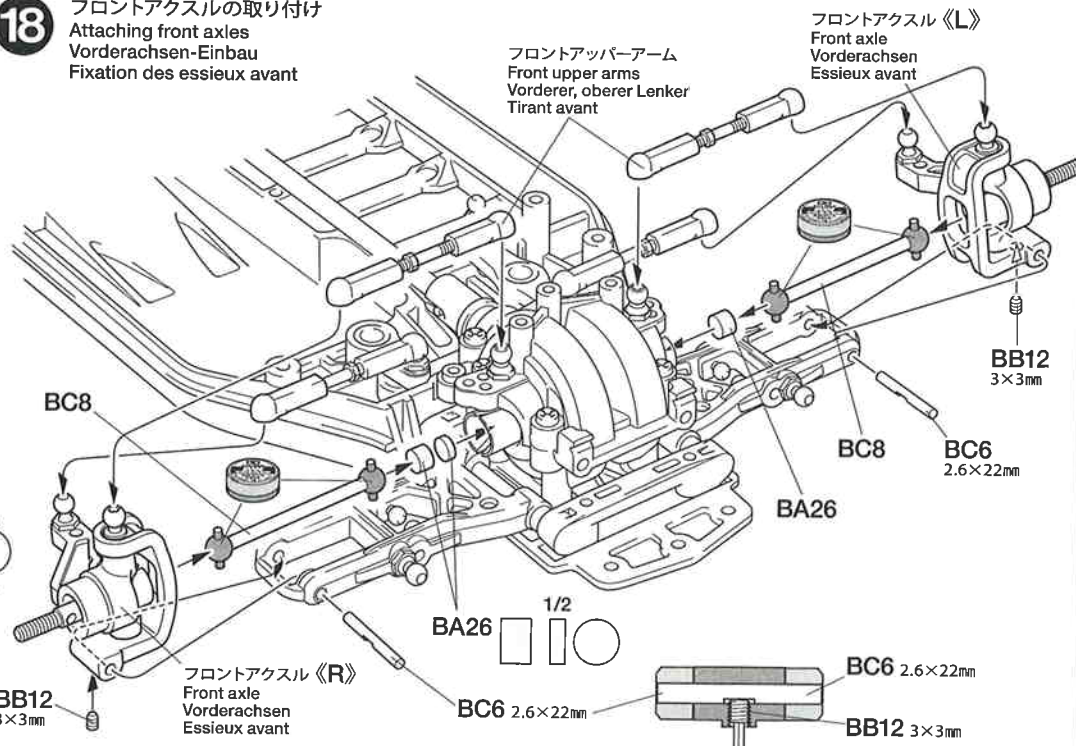
フロントアクスルの組み立て
Front axles
Vorderachsen
Essieux avant







★スムーズに動く様に締めすぎに注意します。
★To ensure smooth movement, do not overtighten.
★Zur Sicherung der Beweglichkeit nicht zu fest anziehen.
★Pour un fonctionnement souple, ne pas serrer trop fort.

18

フロントアクスルの取り付け
Attaching front axles
Vorderachsen-Einbau
Fixation des essieux avant


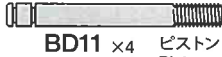



19


-  3×10mm皿ビス
Screw
Schraube
Vis
BA2 ×6
-  5mmビロ-ボール
Ball connector
Kugelkopf
Connecteur à rotule
BA9 ×2
-  3×12mm皿ビス
Screw
Schraube
Vis
BB5 ×4
-  3×8mm皿ビス
Screw
Schraube
Vis
BB6 ×2

D **20~31**
袋詰Dを使用します
BAG D / BEUTEL D / SACHET D

20

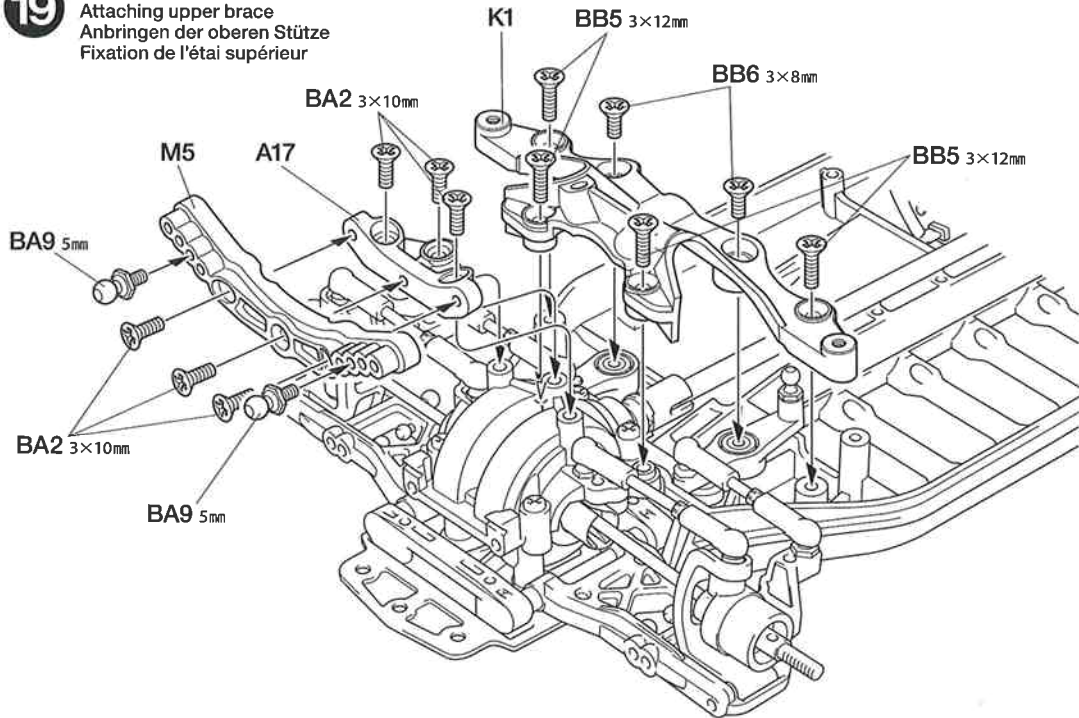
-  2mmEリング
E-Ring
Circlip
BA8 ×8
-  **BD11 ×4** ピストンロッド
Piston rod
Kolbenstange
Axe de piston
-  3mmOリング (赤)
O-ring (red)
O-Ring (rot)
Joint torique (rouge)
BD12 ×8

21

-  オイルシール
Oil seal
Ölabdichtung
Joint d'étanchéité
BD13 ×4

19

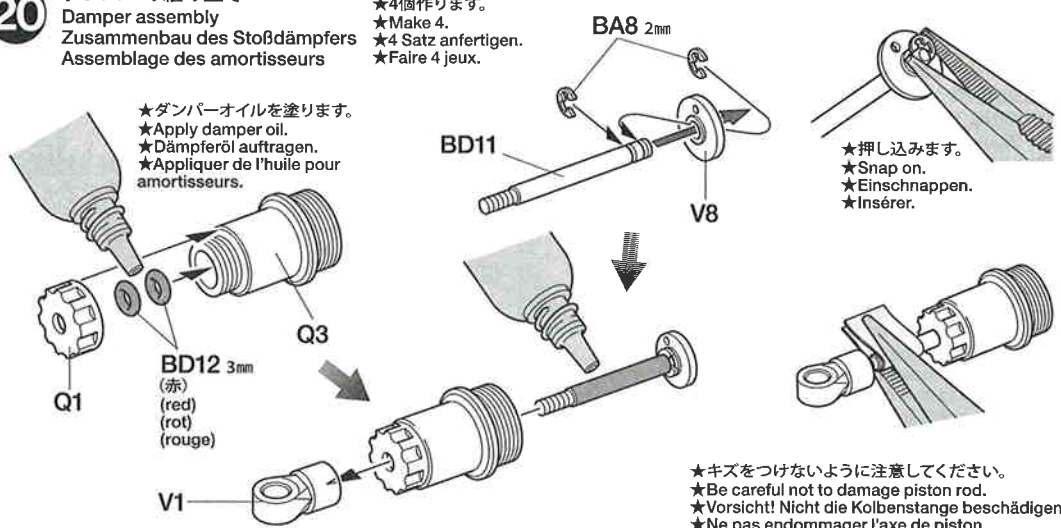
アッパーブレースの取り付け
Attaching upper brace
Anbringen der oberen Stütze
Fixation de l'étai supérieur



20

ダンパーの組み立て
Damper assembly
Zusammenbau des Stoßdämpfers
Assemblage des amortisseurs

- ★4個作ります。
★Make 4.
- ★4 Satz anfertigen.
★Faire 4 jeux.



- ★キズをつけないように注意してください。
★Be careful not to damage piston rod.
- ★Vorsicht! Nicht die Kolbenstange beschädigen.
- ★Ne pas endommager l'axe de piston.

21

ダンパーオイルの入れ方
Damper oil
Dämpfer-Öl
Huile pour amortisseurs

- ★4個作ります。
★Make 4.
- ★4 Satz anfertigen.
★Faire 4 jeux.

1.ピストンを下にさげ、オイルを入れます。ピストンをゆっくり上下させてオイル中の気泡を抜きます。

1.Pull down piston and pour oil into cylinder. Remove air bubbles by slowly moving piston up and down.

1.Kolben nach unten ziehen und Öl einfüllen. Luftblasen durch Auf- und Abbewegen des Kolbens herausdrücken.

1.Pousser le piston vers le bas et remplir le corps d'huile. Chasser les bulles d'air en déplaçant le piston de bas en haut.

2.ピストンをいっぱいにおろし、オイルシールをはめ込み、あふれたオイルをティッシュペーパーですいとります。

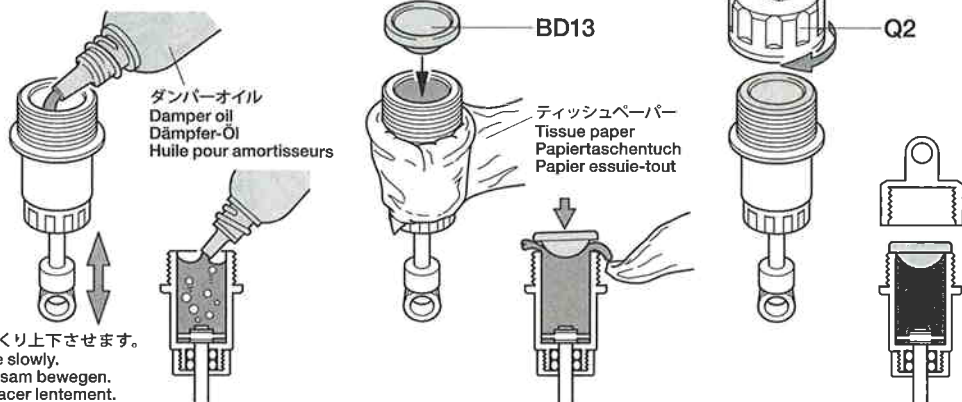
2.Pull down piston, attach oil seal and absorb oil overflow with tissue paper.

2.Kolben nach unten ziehen. Ölabdichtung einstecken, überlaufendes Öl mit Papiertaschentuch abwischen.

2.Pousser le piston vers le bas, placer le joint d'étanchéité et essuyer l'excédent d'huile avec du papier essuie-tout.

3.シリンダーキャップをしめ込んで完了です。

3.Tighten cylinder cap.
3.Zylinder-Kappe aufschrauben.
3.Serrer le capuchon d'amortisseur.



- ★ゆっくり上下させます。
★Move slowly.
- ★Langsam bewegen.
- ★Déplacer lentement.

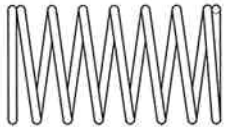
OPTIONS

《ダンパーオイルのセッティング》

別売のタミヤシリコンダンパーオイルは、RCカーのオイルダンパー用に開発された高性能オイルです。温度が変化しても粘度変化が少なく、安定したダンピング効果を発揮。路面状態やコースレイアウトに合わせて、幅広いダンパーセッティングが可能です。

ソフトセット SOFT SET (53443)	赤 RED	# 200
	橙 ORANGE	# 300
	黄 YELLOW	# 400
ミディアムセット MEDIUM SET (53444)	緑 GREEN	# 500
	青 BLUE	# 600
	紫 PURPLE	# 700
ハードセット HARD SET (53445)	ピンク PINK	# 800
	クリアー CLEAR	# 900
	ライトブルー LIGHT BLUE	# 1000

- ★キット付属のダンパーオイルは#400です。
- ★Kit-standard damper oil (#400).
- ★Bausatz-Standard Dämpferöl (#400).
- ★Huile d'amortisseurs standard (#400) du kit.

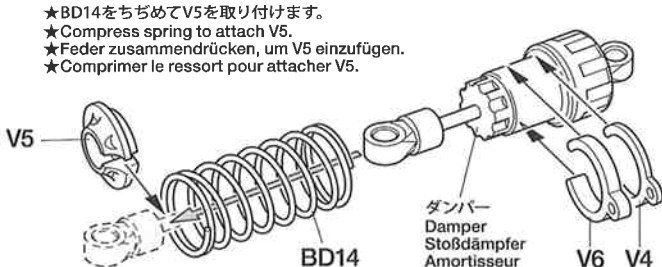


BD14 ×4 コイルスプリング
Coil spring
Spiralfeder
Ressort hélicoïdal

22 コイルスプリングの取り付け
Attaching coil spring
Anbringen der Schraubenfeder
Fixation du ressort hélicoïdal

《フロント》
Front
Vorne
Avant

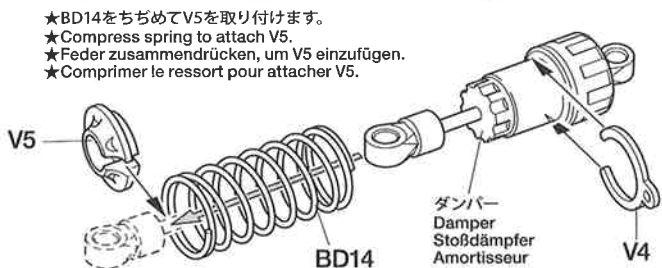
- ★2個作ります。
- ★Make 2.
- ★2 Satz anfertigen.
- ★Faire 2 jeux.



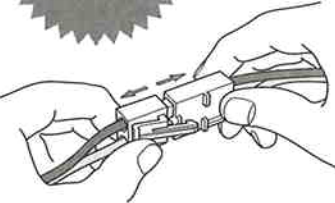
- ★BD14をちぢめてV5を取り付けます。
- ★Compress spring to attach V5.
- ★Feder zusammendrücken, um V5 einzufügen.
- ★Comprimer le ressort pour attacher V5.

《リヤ》
Rear
Hinten
Arrière

- ★2個作ります。
- ★Make 2.
- ★2 Satz anfertigen.
- ★Faire 2 jeux.



- ★BD14をちぢめてV5を取り付けます。
- ★Compress spring to attach V5.
- ★Feder zusammendrücken, um V5 einzufügen.
- ★Comprimer le ressort pour attacher V5.



走行させない時は必ず走行用バッテリーのコネクターをはずしてください。走行用バッテリーをつないだままでおくと、車が暴走することがあります。走らせないときは、必ず走行用バッテリーのコネクターを抜いておきます。

DISCONNECT BATTERY WHEN NOT USING THE CAR

Make sure to disconnect running battery when car is not being used. If left connected, car may suddenly runaway out of control causing serious injury.

AKKUSTECKER ABZIEHEN, WENN DAS AUTO NICHT IN BETRIEB

Stellen Sie sicher, dass der Stecker des Fahrakku getrennt wird, wenn das Fahrzeug nicht in Betrieb ist. Bleibt er angeschlossen, kann das Auto möglicherweise plötzlich unkontrolliert losfahren.

DECONNECTER LE PACK D'ACCUS LORSQUE LA VOITURE N'EST PAS UTILISEE

Veiller à débrancher le pack d'accus de propulsion lorsque la voiture n'est pas utilisée. Si le pack reste connecté, la voiture risque de démarrer inopinément et hors de contrôle.

TAMIYA CRAFT TOOLS

LONG NOSE w/ CUTTER

ラジオペンチ



ITEM 74002

PRECISION CALIPER

精密ノギス



ITEM 74030

SHARP POINTED SIDE CUTTER for PLASTIC

薄刃ニッパー(ゲートカット用)



ITEM 74035

タミヤカタログ

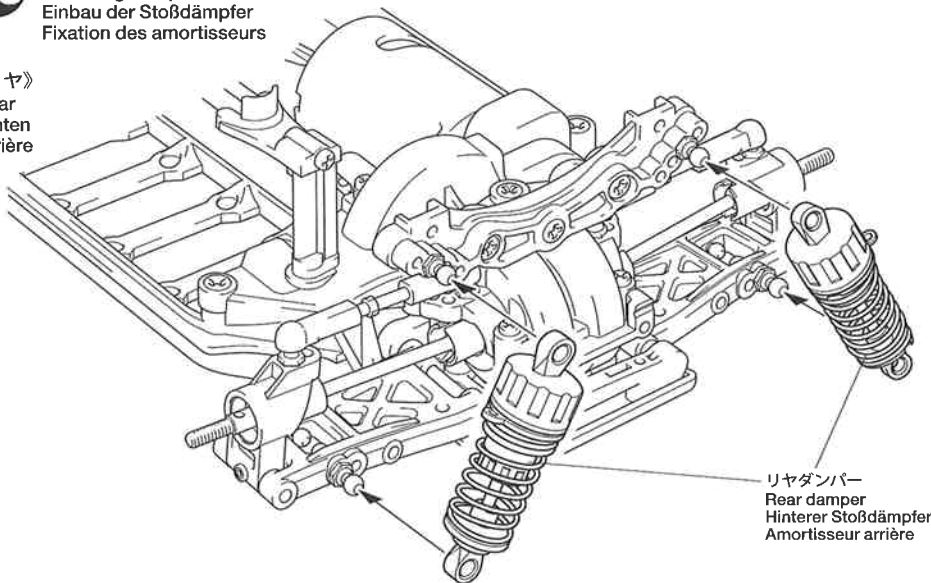
スケールモデルを中心に掲載したタミヤカタログは年に一回発行されています。ご希望の方は模型店でおたずねください。

TAMIYA COLOR CATALOGUE

The latest in cars, boats, tanks and ships. Motorized and museum quality models are all shown in full color in Tamiya's latest catalogue. English/Spanish, German/French and Japanese versions available.

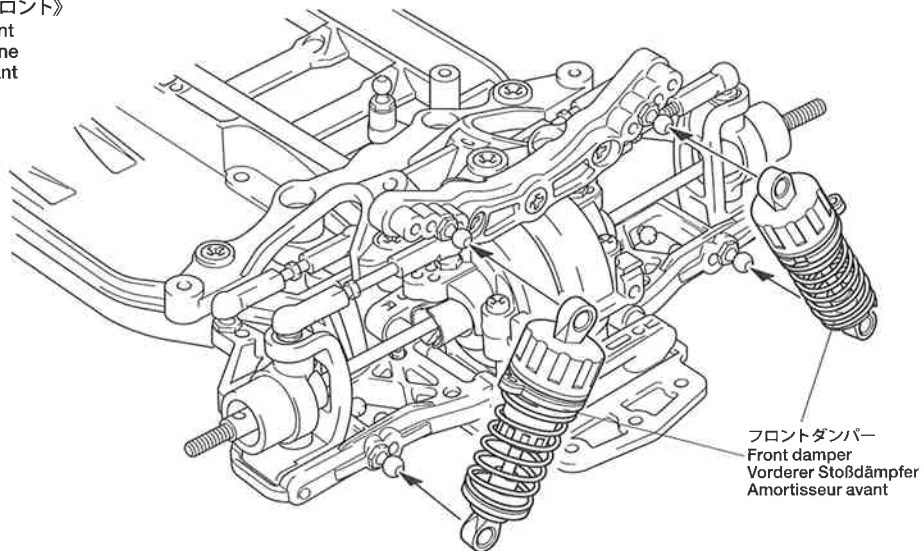
23 ダンパーの取り付け
Attaching dampers
Einbau der Stoßdämpfer
Fixation des amortisseurs

《リヤ》
Rear
Hinten
Arrière



リヤダンパー
Rear damper
Hinterer Stoßdämpfer
Amortisseur arrière

《フロント》
Front
Vorne
Avant



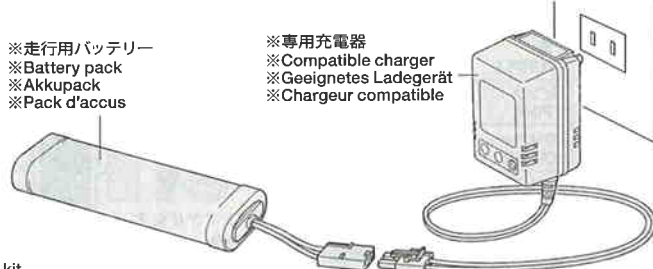
フロントダンパー
Front damper
Vorderer Stoßdämpfer
Amortisseur avant

《走行用バッテリーの充電》

Charging battery pack
Aufladen des Akkupacks
Charge du pack d'accus

- ※走行用バッテリー
- ※Battery pack
- ※Akkupack
- ※Pack d'accus

- ※専用充電器
- ※Compatible charger
- ※ Geeignetes Ladegerät
- ※Chargeur compatible



※の部品はキットには含まれていません。
Parts marked ※ are not included in kit.
Teile mit ※ sind im Bausatz nicht enthalten.
Les pièces marquées ※ ne sont pas incluses dans le kit.

24

- 5mm ビローボール
Ball connector
Kugelkopf
Connecteur à rotule
BA9 ×1
- 3×10mm 丸ビス
Screw
Schraube
Vis
BA1 ×1
- 2.6×10mm バインドビス
Screw
Schraube
Vis
BD3 ×1
- 3×10mm タッピングビス
Tapping screw
Schneidschraube
Vis taraudeuse
BD4 ×1
- 2.6×10mm タッピングビス
Tapping screw
Schneidschraube
Vis taraudeuse
BD5 ×1

※の部品はキットには含まれていません。
Parts marked ※ are not included in kit.
Teile mit ※ sind im Bausatz nicht
enthalten.
Les pièces marquées ※ ne sont pas
incluses dans le kit.

Checking R/C equipment

- ① Install batteries.
 - ② Extend antenna.
 - ③ Loosen and extend.
 - ④ Connect charged battery.
 - ⑤ Switch on.
 - ⑥ Switch on.
 - ⑦ Trims in neutral.
 - ⑧ Steering wheel in neutral.
 - ⑨ Servo in neutral position.
- After attaching servo saver, switch off R/C units and disconnect connectors.

Überprüfen der RC-Anlage
(Siehe Bild rechts.)

- ① Batterien einlegen.
- ② Antenne ausziehen.
- ③ Aufwickeln und langziehen.
- ④ Voll aufgeladenen Akku verbinden.
- ⑤ Schalter ein.
- ⑥ Schalter ein.
- ⑦ Trimmhebel neutral stellen.
- ⑧ Lenkrad neutral stellen.
- ⑨ Dies ist die Neutralstellung des Servos.
Nachdem der Servo-Saver angebracht ist,
die RC-Einheit ausschalten und die
Stecker abziehen.

Vérification de l'équipement R/C

- ① Mettre en place les piles.
 - ② Déployer l'antenne.
 - ③ Dérouler et déployer le fil.
 - ④ Charger complètement la batterie.
 - ⑤ Mettre en marche.
 - ⑥ Mettre en marche.
 - ⑦ Placer les trims au neutre.
 - ⑧ Le volant de direction au neutre.
 - ⑨ Le servo au neutre.
- Après installation du sauve-servo,
éteindre l'ensemble R/C et débrancher les
connecteurs.

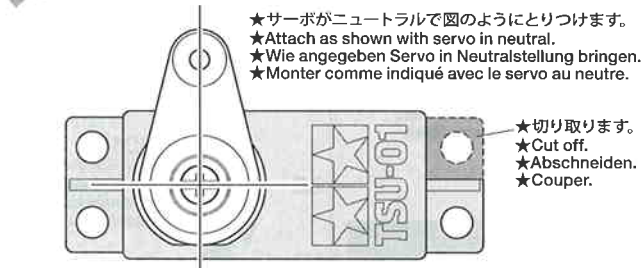
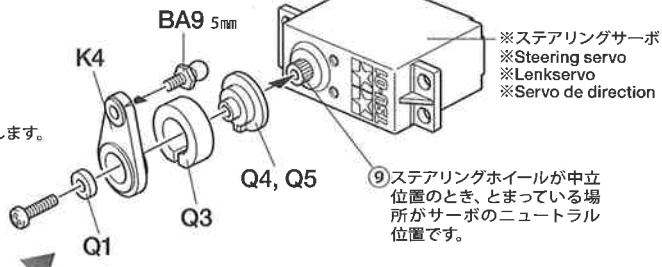
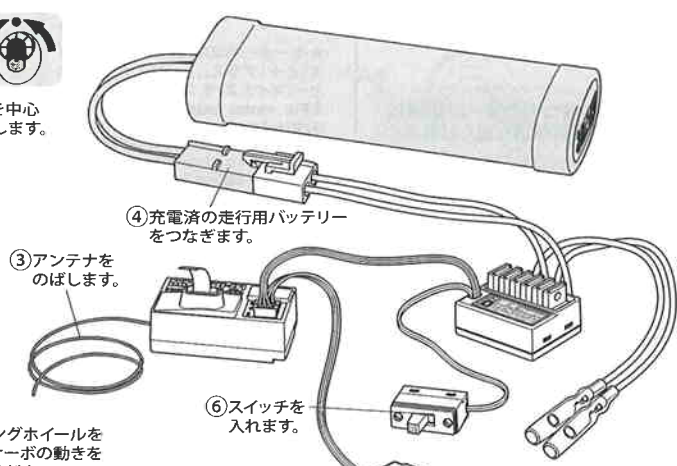
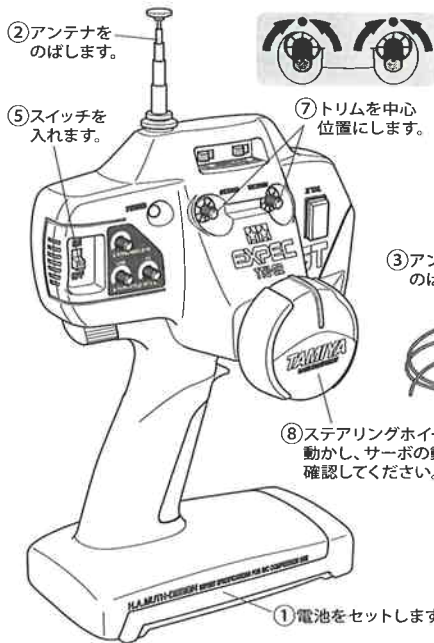
25

- 3×8mm 丸ビス
Screw
Schraube
Vis
BB1 ×2
- 3×8mm 皿ビス
Screw
Schraube
Vis
BB6 ×2
- 5mm アジャスター
Adjuster
Einstellstück
Chape à rotule
BB18 ×2
- 3×6mm フラットビス
Screw
Schraube
Vis
BD2 ×1
- 3mm フッシャー
Washer
Beilagscheibe
Rondelle
BD8 ×2
- 3×42mm 両ネジシャフト
Threaded shaft
Gewindestange
Tige filetée
BD9 ×1

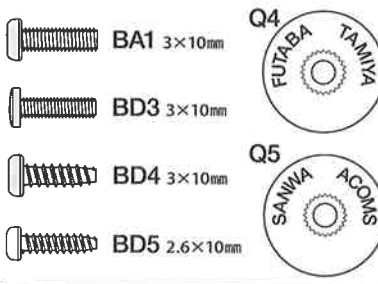
24

ラジオコントロールメカのチェック
Checking R/C equipment
Überprüfen der RC-Anlage
Vérification de l'équipement R/C

- ★番号の順にチェックし、必ずサーボのニュートラルを確認して組み立ててください。
- ★Make sure the servo is in neutral prior to assembly.
- ★Servo vor dem Einbau in neutrale Stellung bringen.
- ★S'assurer que le servo est au neutre avant assemblage.



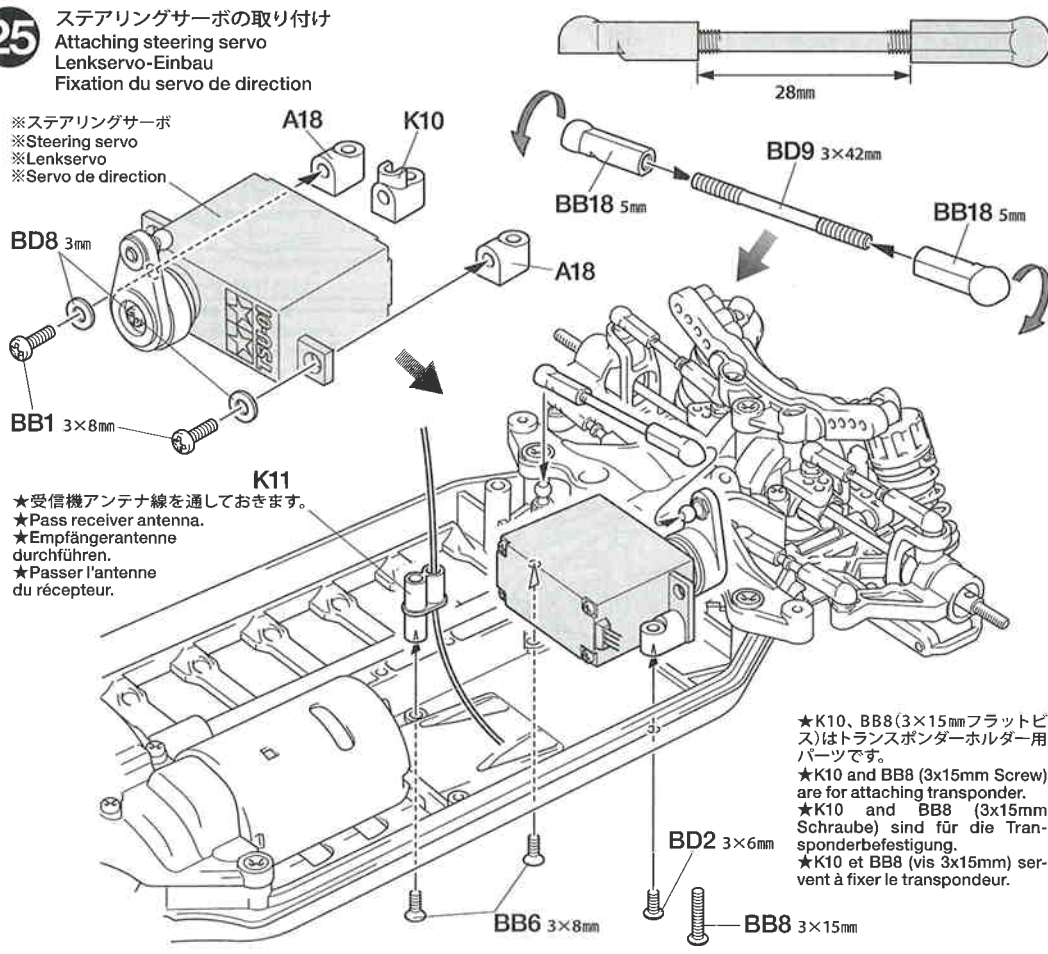
- ★使用するサーボに合わせて取り付けます。
★Match part with servo.
- ★Den zum Servo passenden Sockel aussuchen.
- ★Utiliser une pièce adaptée au servo.



25

ステアリングサーボの取り付け
Attaching steering servo
Lenkservo-Einbau
Fixation du servo de direction

- ※ステアリングサーボ
※Steering servo
※Lenkservo
※Servo de direction



アンテナキャップ
Antenna cap
Antennenkappe
Capuchon d'antenne

BD15 ×1

★RCメカの各コネクターの接続はメカに付属の説明書を良くお読みください。

★For connecting R/C units, refer also to the instructions supplied with units.

★Zum Anschließen der RC-Einheiten auch die den Einheiten beiliegenden Anleitungen beachten.

★Pour installer l'ensemble RC, consulter également ses instructions spécifiques.

《モーターコードのつなぎ方》

Motor cables
Motorkabel
Câbles du moteur



ESC、アンプ側
Speed control
Fahrtenregler
Variateur de vitesse

モーター側
Motor
Moteur

+	(プラス) コード	黄/赤コード
(+)	Red, orange	Yellow / Red
(+)	Rot, orange	Gelb / Rot
(+)	Rouge, orange	Jaune / Rouge
-	(マイナス) コード	緑/黒コード
(-)	Black, blue	Green / Black
(-)	Schwarz, blau	Grün / Schwarz
(-)	Noir, bleu	Vert / Noir

★コネクタ部はしっかりとつないでください。
★Connect cables firmly.
★Die Kabel fest zusammenstecken.
★Connecter fermement les câbles.

★ボディ付きシャーシキットの場合には、ホイールの形状が異なる場合があります。

★Wheels included in chassis w/body kit may differ from drawings shown at right.

★Die im Fahrgestell-Bausatz mit Karosserie enthaltenen Räder können von der rechts gezeigten Abbildung abweichen.

★Les roues incluses dans le kit avec carrosserie peuvent être différentes de celles montrées sur les dessins de droite.

★タイヤを接着する前には必ずゴムタイヤ接着プライマー(OP.417)や中性洗剤で油分をおとしてください。タイヤとホイールがしっかりと接着できます。

★Wipe tire surface with detergent or 53417 Rubber Tire Application Primer before attaching.

★Vor dem Befestigen die Reifenoberfläche mit Spülmittel oder 53417 Grundierung zum Gummireifen-Auflegen abwischen.

★Essuyer la surface des pneus avec du détergent ou de l'apprêt pour pose de pneus 53417 avant de les monter.



(ゴムタイヤ用) タミヤ瞬間接着剤

●RCカーのゴムタイヤ専用に関係された瞬間接着剤です。コーナリング中などのタイヤの変形に耐える強力な接着力はもちろん、粘度が低いため組立て時に接着剤が隅々まで行きわたったりするのも特徴です。5gアルミチューブ入りで、約20本のタイヤを接着することができます。マイクロノズル2本付き

RCメカの搭載例
Attaching R/C unit
Einbau der RC-Einheit
Installation de l'ensemble R/C

★RCメカの搭載方法は基本的には自由です。プロペラシャフトに配線等が当たらないように注意して取り付けてください。

★Install R/C unit in desired position. Position R/C unit so as not to contact with propeller shaft.

★Die RC-Einheit an gewünschter Stelle einbauen. Die RC-Einheit so anbringen, dass die Antriebswelle nicht an ihr streifen.

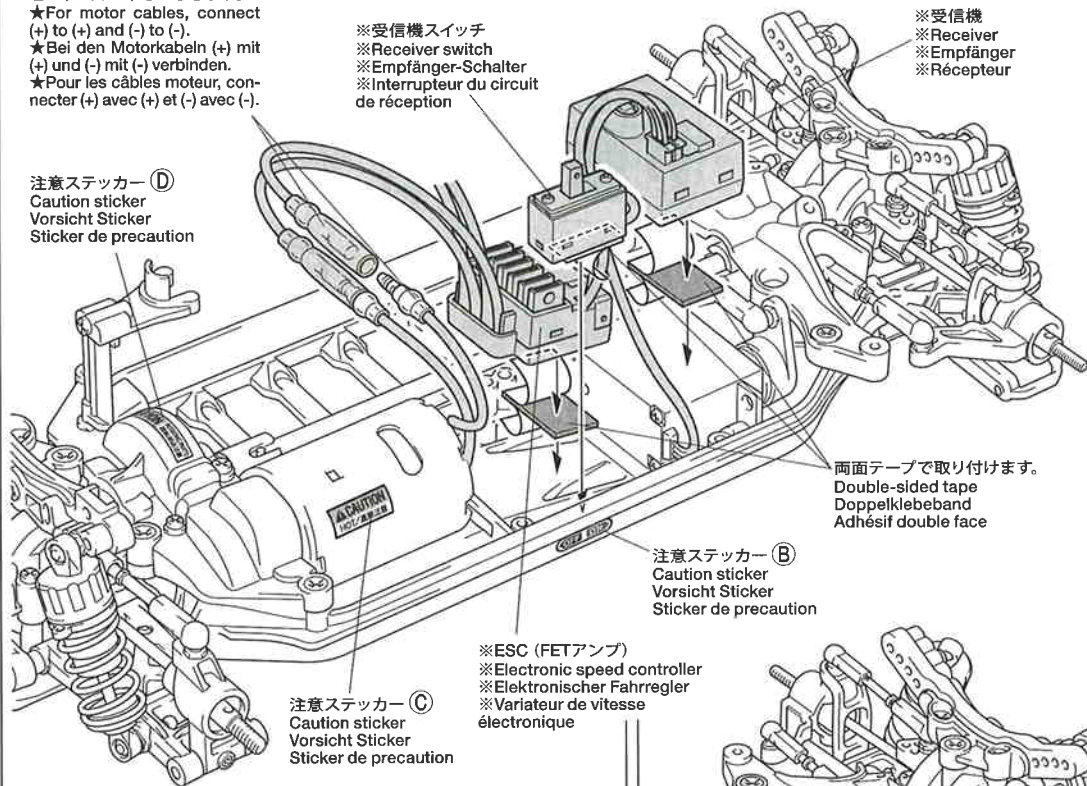
★Installer l'ensemble R/C dans la position choisie en veillant à ne pas le mettre en contact avec l'arbre de transmission.

★モーターへの配線は+(プラス)と+(プラス)、-(マイナス)と-(マイナス)をつなぎます。
★For motor cables, connect (+) to (+) and (-) to (-).
★Bei den Motorkabeln (+) mit (+) und (-) mit (-) verbinden.
★Pour les câbles moteur, connecter (+) avec (+) et (-) avec (-).

※受信機スイッチ
※Receiver switch
※Empfänger-Schalter
※Interrupteur du circuit de réception

※受信機
※Receiver
※Empfänger
※Récepteur

注意ステッカー ①
Caution sticker
Vorsicht Sticker
Sticker de precaution



両面テープで取り付けます。
Double-sided tape
Doppelklebeband
Adhésif double face

注意ステッカー ②
Caution sticker
Vorsicht Sticker
Sticker de precaution

※ESC (FETアンプ)
※Electronic speed controller
※Elektronischer Fahrregler
※Variateur de vitesse électronique

注意ステッカー ③
Caution sticker
Vorsicht Sticker
Sticker de precaution

BD15
アンテナキャップ
Antenna cap
Antennenkappe
Capuchon d'antenne

アンテナパイプ
Antenna pipe
Antennenrohr
Gaine d'antenne

★アンテナ線を通します。
★Pass antenna.
★Antennenkabel durchführen.
★Passer l'antenne.

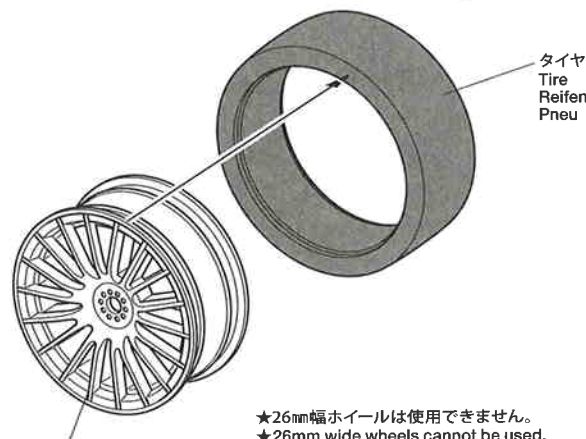
K11

★配線コードはジャマにならないようにナイロンバンドでたばねておきます。
★Secure cables using nylon band.
★Kabel mit Nylonband zusammenbinden.
★Maintenir les câbles en place avec un collier en nylon.

タイヤの取り付け
Attaching tire
Rad-Zusammenbau
Assemblage des roues

★4個作ります。
★Make 4.
★4 Satz anfertigen.
★Faire 4 jeux.

★図の形に押し込んで接着します。
★Attach as shown then apply cement.
★Reifen richtig in die Felgen eindrücken.
★Insérer dans les rainures.








タイヤ
Tire
Reifen
Pneu

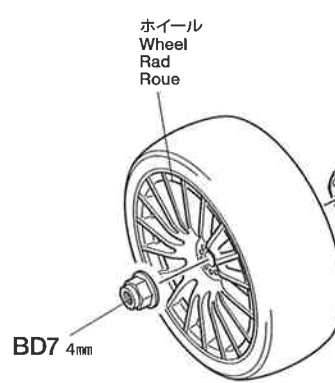
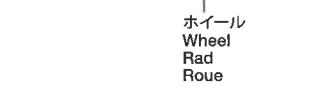
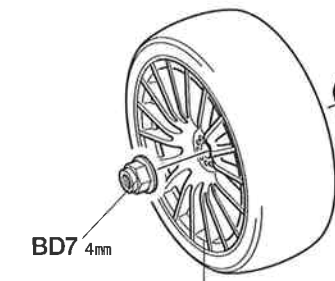
ホイール
Wheel
Rad
Roue

★26mm幅ホイールは使用できません。
★26mm wide wheels cannot be used.
★26mm breite Räder können nicht benutzt werden.
★Des roues de 26mm de large ne peuvent être utilisées.

★タイヤとホイールの間に瞬間接着剤(別売)を流し込んで接着します。
★Apply instant cement.
★Sekundenkleber auftragen.
★Appliquer de la colle rapide (cyanoacrylate).

28

-  3×10mm皿ビス
Screw
Schraube
Vis
BA2 ×5
-  1050ベアリング
Ball bearing
Kugellager
Roulement à billes
BA14 ×4
-  3×15mm丸ビス
Screw
Schraube
Vis
BD1 ×2
-  4mmフランジロックナット
Flange lock nut
Sicherungsmutter
Ecrou nylostop à flasque
BD7 ×4
-  2×10mmシャフト
Shaft
Achse
Axe
BD10 ×4



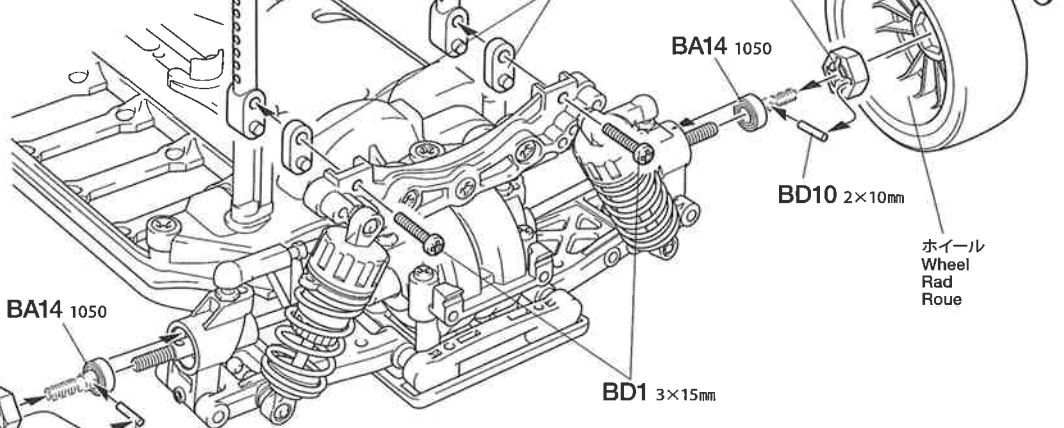
- 本製品はオンロード走行専用シャーシです。オフロードで走行した場合、砂や砂利等がRCメカに入ったり、ギヤや回転部に詰まって走行不能になります。
- This chassis is intended for on-road driving. If used for off-road driving, sand and/or debris may cause moving parts to malfunction.
- Dieses Chassis ist für Glattbahn-Fahrt ausgelegt. Wird es zu Geländefahrten hergenommen, können Sand und/oder Steinchen ein Versagen der bewegten Teile verursachen.
- Ce châssis est conçu pour la piste. Si utilisé en tout terrain, du sable ou des saletés peuvent causer un mauvais fonctionnement des pièces en mouvement.

NOTE

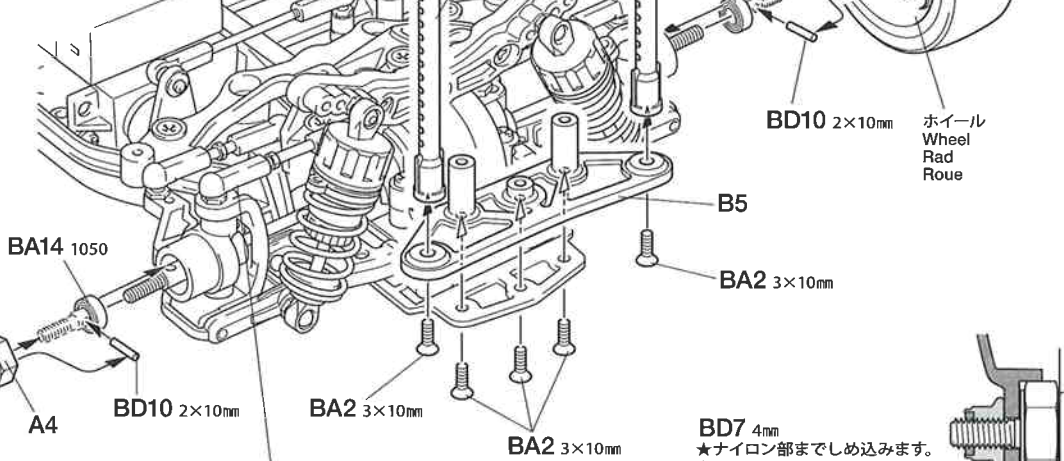
28

ホイールの取り付け
Attaching wheels
Einbau der Räder
Fixation des roues

《リヤ》
Rear
Hinten
Arrière




《フロント》
Front
Vorne
Avant



- ★ホイールが当たる場合は削ってください。
- ★Cut off if wheels come into direct contact with adjuster.
- ★Wegschneiden, falls die Räder am Einstellstück streifen.
- ★Couper, si les roues sont en contact direct avec la chape à rotule.

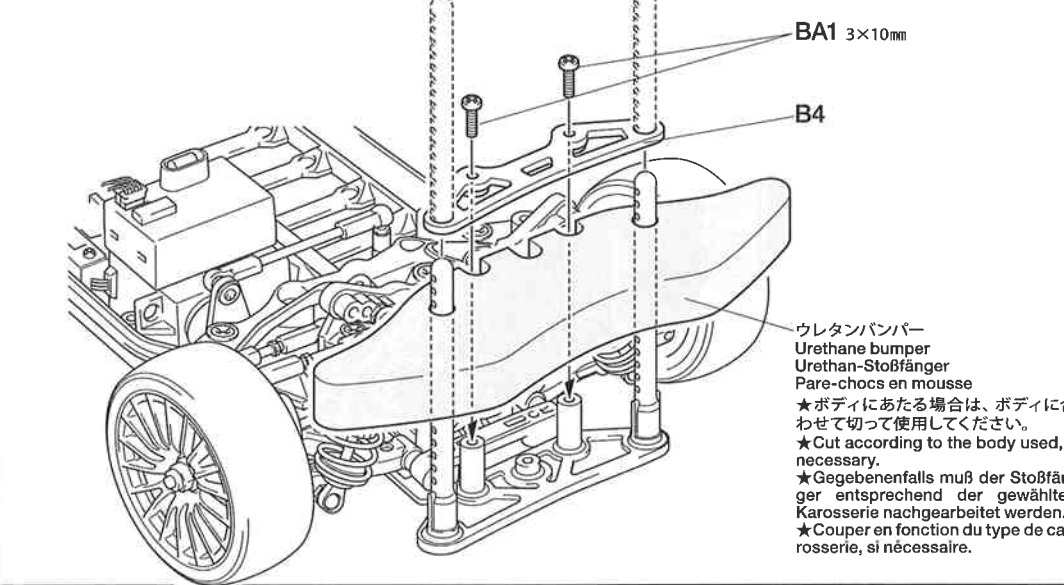
- BD7 4mm
- ★ナイロン部までしめ込みます。
- ★Tighten up to nylon portion.
- ★Anziehen, bis Gewinde aus Nylon-Sicherungsteil schaut.
- ★Serrer jusqu'à la bague en nylon.

29

-  3×10mm丸ビス
Screw
Schraube
Vis
BA1 ×2

29

ウレタンバンパーの取り付け
Attaching urethane bumper
Einbau der Urethan-Stoßfängers
Fixation du pare-chocs en mousse



- ウレタンバンパー
Urethane bumper
Urethan-Stoßfänger
Pare-chocs en mousse
- ★ボディにあたる場合は、ボディに合わせて切って使用してください。
- ★Cut according to the body used, if necessary.
- ★Gegebenenfalls muß der Stoßfänger entsprechend der gewählten Karosserie nachgearbeitet werden.
- ★Couper en fonction du type de carrosserie, si nécessaire.

30



マウントネジ
Mount screw
Befestigungsschraube
Vis de montage

BD6 ×2



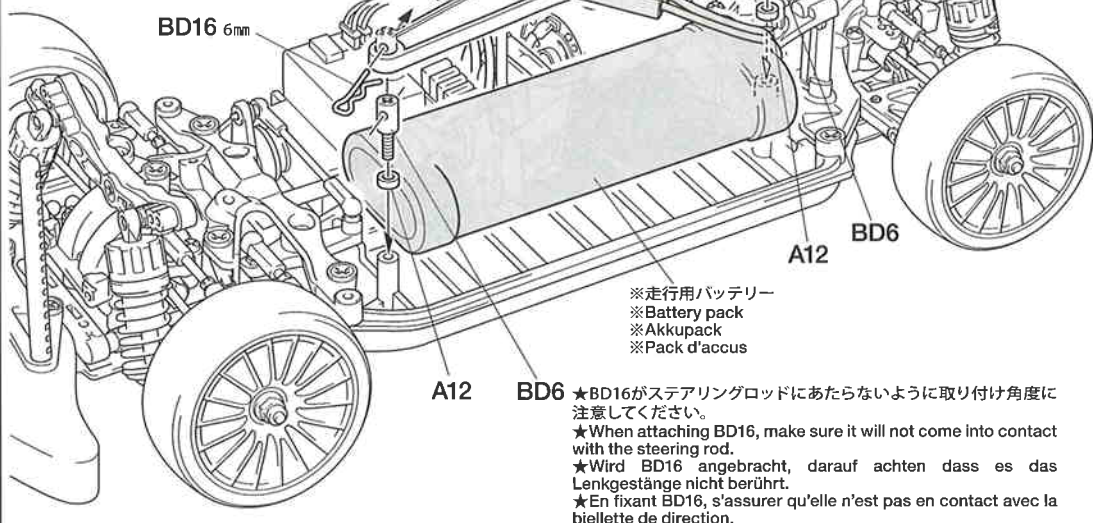
6mmスナップピン
Snap pin
Federstift
Épingle métallique

BD16 ×2

30

走行用バッテリーの搭載
Installing battery pack
Einlegen des Akkupacks
Installation du pack d'accus

- ★配線コードが可動部分にあたらないように注意してください。
- ★Make sure cables are clear of moving parts.
- ★Darauf achten, dass die Kabel keine bewegten Teile berühren.
- ★S'assurer que les câbles ne touchent pas les pièces en mouvement.



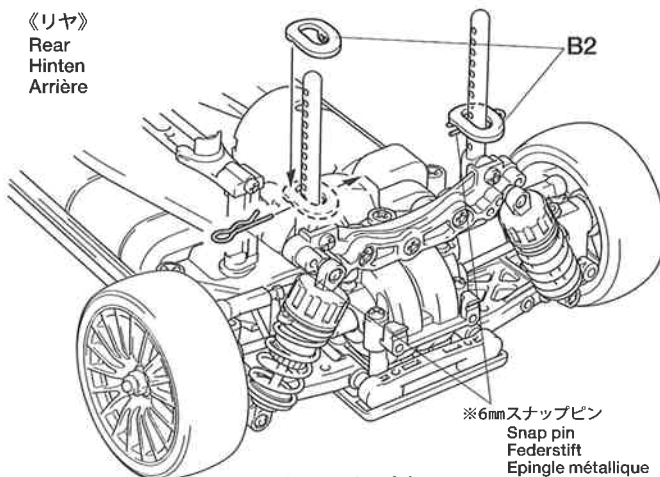
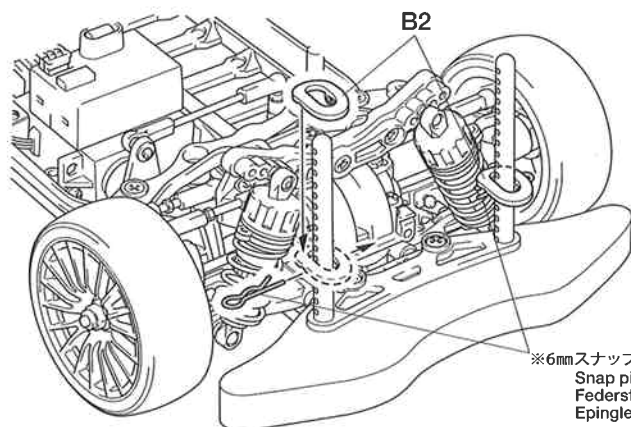
31

《フロント》
Front
Vorne
Avant

31

ボディの取り付け
Attaching body
Aufsetzen der Karosserie
Fixation de la carrosserie

- ★取り付けるボディに合わせて6mmスナップピンの位置を決めてください。
- ★Determine the position of snap pins according to body.
- ★Die Position der Federstifte entsprechend der Karosserie festlegen.
- ★Déterminer l'emplacement des épingles en fonction du type de carrosserie.



《アンテナパイプ用穴位置》

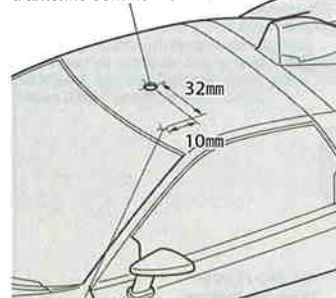
Position of hole for antenna pipe.
Position der Öffnung für das Antennen-Rohr
Position du trou du tube d'antenne.

★図に位置にアンテナパイプ用の穴(6mm)を開けてください。

★Make 6mm hole for antenna pipe as shown.

★Für Antennenrohr 6mm Loch wie abgebildet bohren.

★Faire un trou de 6mm pour le tube d'antenne comme montré.



★TA05用のアンテナパイプ穴位置

★For TA05, make hole for antenna pipe here.

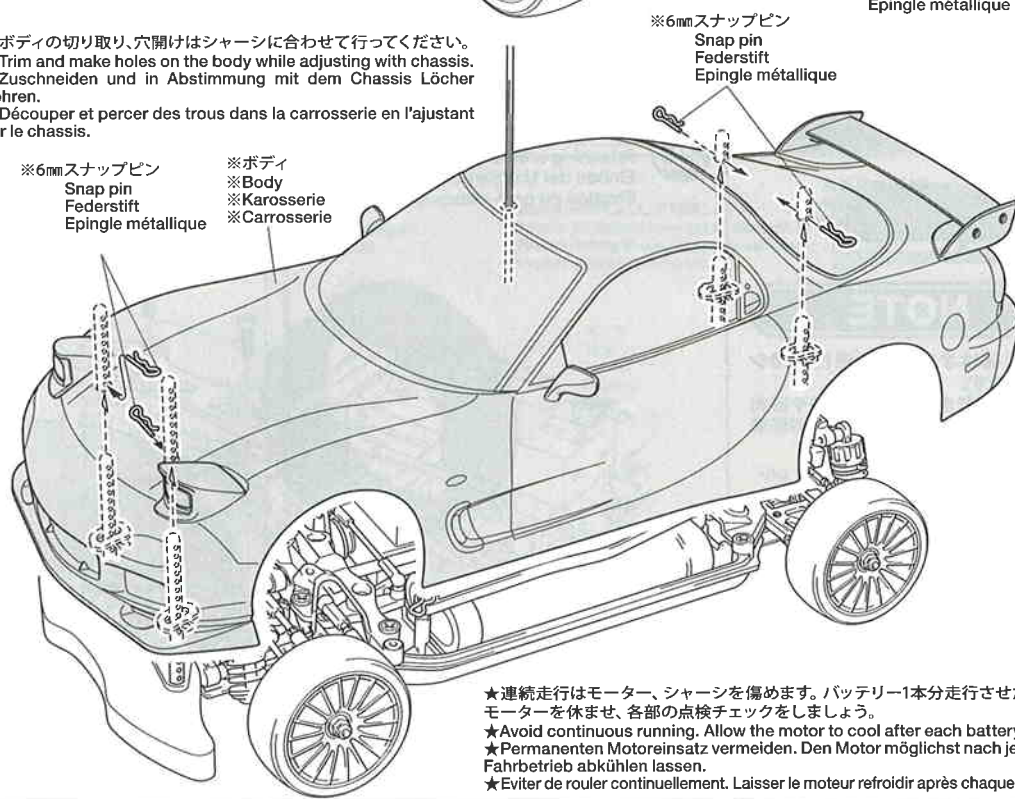
★Bei TA05 das Loch für das Antennenrohr hier bohren.

★Sur un châssis TA05, percer le trou du tube d'antenne ici.

- ボディの切り取り、穴開けはシャーシに合わせて行ってください。
- Trim and make holes on the body while adjusting with chassis.
- Zuschneiden und in Abstimmung mit dem Chassis Löcher bohren.
- Découper et percer des trous dans la carrosserie en l'ajustant sur le châssis.

※6mmスナップピン
Snap pin
Federstift
Épingle métallique

※ボディ
※Body
※Karosserie
※Carrosserie



- ★連続走行はモーター、シャーシを傷めます。バッテリー1本分走行させたら、モーターを休ませ、各部の点検チェックをしましょう。
- ★Avoid continuous running. Allow the motor to cool after each battery run.
- ★Permanent Motorsatz vermeiden. Den Motor möglichst nach jedem Fahrbetrieb abkühlen lassen.
- ★Éviter de rouler continuellement. Laisser le moteur refroidir après chaque accu.

タミヤインターネットホームページアドレス

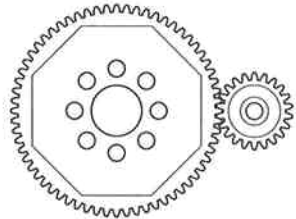
www.tamiya.com

Setting-up

- いろいろな走行条件のデータを記入するのに別紙のセッティングシートをご利用ください。
- Record various running conditions and settings on the separate setting sheet.
- Halten Sie die verschiedenen Fahrbedingungen und Einstellungen auf beiliegendem Einstell-Blatt fest.
- Noter les conditions de course et les réglages dans le feuillet de réglage séparé.

《ギヤ比》

Gear ratio
Getriebeübersetzung
Rapport de pignonerie



- 64Tスーパーギヤ
Spur gear
Stirnradgetriebe
Pignon intermédiaire
(06モジュールギヤ)
(for 06 Module)
(für Modul 0,6)
(module 0,6)

ピニオン Pinion gear	ギヤ比 Gear ratio	19T	8.21 : 1	24T	6.50 : 1
		20T	7.80 : 1	25T	6.24 : 1
16T	9.75 : 1	21T	7.42 : 1	26T	6.00 : 1
17T	9.17 : 1	22T	7.09 : 1	27T	5.77 : 1
18T	8.66 : 1	23T	6.78 : 1		

- 96Tスーパーギヤ
Spur gear
Stirnradgetriebe
Pignon intermédiaire
オプション
(04モジュールギヤ)
Option Part Gears
(for 04 Module)
Zubehörteile Zahnräder
(für Modul 0,4)
Pignons optionnels
(module 0,4)

ピニオン Pinion gear	ギヤ比 Gear ratio	33T	7.09 : 1	43T	5.44 : 1
		34T	6.88 : 1	44T	5.31 : 1
25T	9.36 : 1	35T	6.68 : 1	45T	5.20 : 1
26T	9.00 : 1	36T	6.50 : 1	46T	5.08 : 1
27T	8.66 : 1	37T	6.32 : 1	47T	4.97 : 1
28T	8.35 : 1	38T	6.15 : 1	48T	4.87 : 1
29T	8.06 : 1	39T	6.00 : 1	49T	4.77 : 1
30T	7.80 : 1	40T	5.85 : 1	50T	4.68 : 1
31T	7.54 : 1	41T	5.70 : 1	51T	4.58 : 1
32T	7.31 : 1	42T	5.57 : 1		

計算式
Formula
Formel
Formule de calcul

$$\left(\frac{\text{スーパーギヤ歯数 (64T)} \\ \text{Spur gear teeth}}{\text{ピニオンギヤ歯数} \\ \text{Pinion gear teeth}} \right) \times 2.438 : 1$$

★オプションの04モジュールギヤを使用する際にはモーターに合わせた適切なギヤ比でお試しください。

★When using optional 04 module gear, set gear ratio to suit motor power.

★Werden die wahlweisen Zahnräder mit Modul 04 verwendet, ist Getriebeübersetzung passend zur Motorleistung einzurichten.

★Si le pignon module 04 optionnel est utilisé, choisir le rapport convenant à la puissance du moteur.

●車高・リバウンドストローク

車高・リバウンドストロークはコーナリングや加速、ブレーキングの車の姿勢変化に影響します。

車高はダンパースプリングの硬さ、張りで調整し、リバウンドストロークはアームのBA5(3×10mmホロービス)で調整します。

●GROUND CLEARANCE AND REBOUND STROKE

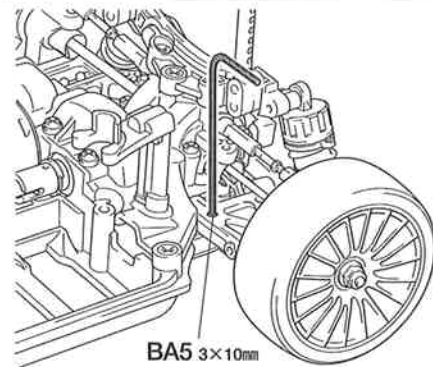
Ground clearance and/or rebound stroke has a great effect on stability during cornering, acceleration, and braking. Ground clearance can be adjusted by altering damper spring tension and stiffness. Rebound stroke can be adjusted by rotating 3x10mm screw on suspension arms.

●BODENFREIHEIT UND AUSFEDERUNGSHUB

Die Bodenfreiheit und der Ausfederungshub kann großen Einfluss auf die Fahrsicherheit in Kurven, sowie beim Beschleunigen und Bremsen haben. Die Bodenfreiheit lässt sich an der Schraubenfeder einstellen. Der Ausfederungshub kann mit der 3x10mm Schraube auf dem Querlenker eingestellt werden.

●LA GARDE AU SOL ET LE REBOND

La garde au sol et/ou le rebond ont une incidence importante sur la stabilité en virage, accélération et freinage. L'ajustement de la garde au sol s'effectue par le ressort hélicoïdal. Le rebond se règle au moyen de la vis 3x10mm sur le bras de suspension.



●トー角 (トーイン・トーアウト)

トーインをつけた場合、直進性が良くなり、ステアリングの切り始めの反応がおだやかになります。トーアウトにした場合は、逆にステアリングの反応がシャープになります。ただし、どちらもつけすぎると抵抗になってスピードを低下させたり、アンダーステアやオーバーステアが強くなって操縦しにくいステアリング特性になってしまいます。このシャーシでは、ほんのわずかなトーアウトをつけておくのが良いでしょう。

●TOE-IN AND TOE-OUT

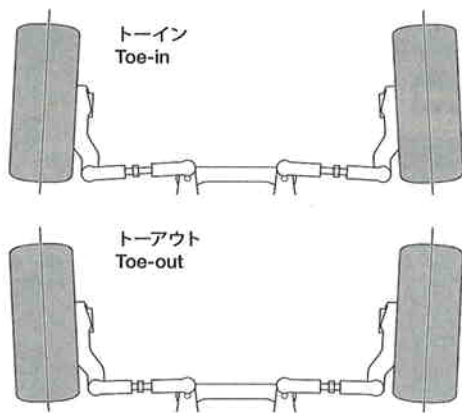
Adjusting the car to toe-in a little, by pointing the wheels inwards, provides the car with good straight running and moderate steering. Toe-out, which points the wheels outwards, gives sharp steering response. Begin with a little toe-out and work from there.

●VORSPUR UND NACHSPUR

Geringfügige Einstellung der Räder nach innen sorgt für guten Geradeauslauf und gemäßigte Lenkeigenschaften. Bei der Nachspur (Räder zeigen leicht nach außen) zeigt sich eine scharfe und harte Lenkung. Seien Sie vorsichtig, nicht zu übertreiben, fangen Sie mit leichter Nachspur an, und orientieren Sie sich vor dort aus.

●PINCEMENT ET OUVERTURE

On opérera pour un léger pincement (orientation des roues vers l'intérieur) qui assure un meilleur comportement en ligne droite sans trop altérer celui en virage ou une ouverture (orientation des roues vers l'extérieur) qui génère une réponse rapide et précise en courbe. Dans l'une ou l'autre des alternatives, ne pas atteindre des angles trop importants. Commencer le réglage par un léger ouverture et corriger par étapes.



●キャンバー角

コーナリング中のマシンには遠心力が働くため、車体がコーナーの外側に傾きます。このとき、タイヤにキャンバー角をつけることで接地面積を変え、タイヤのグリップ力を増やしたり減らしたりする事ができます。コーナリング中のグリップを増やすにはネガティブキャンバーに、減らすにはポジティブキャンバーにセッティングします。

●CAMBER ANGLE

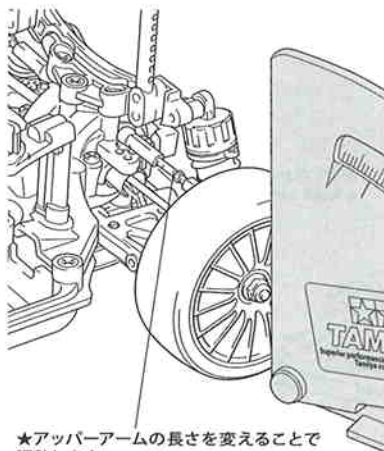
While taking the corners, the car is forced to go outwards, causing instability. The area of contact on each tire is determined by the camber angle, and therefore the traction of the tires can be made greater or lesser by adjustment of camber angle. To increase traction during cornering, adjust camber angle to negative, and to reduce traction, adjust to positive camber.

●KRÜMMUNGSWINKEL

Bei Durchfahren von Kurven wird das Fahrzeug nach Außen gezwungen, was Instabilität verursacht. Die Kontaktfläche jeden Reifens wird vom Krümmungswinkel bestimmt, und so kann die Bodenhaftung der Reifen durch die Veränderung des Krümmungswinkels erhöht oder verringert werden. Um die Bodenhaftung in Kurven zu erhöhen, verringern Sie den Krümmungswinkel, und vergrößern Sie den Winkel für weniger Haftung.

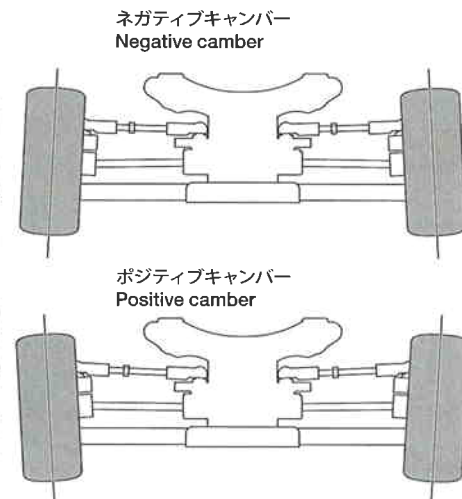
●ANGLE DE CARROSSAGE

En virage, la voiture a tendance à s'échapper vers l'extérieur causant une instabilité. La surface de contact de chaque pneu est déterminée par l'angle de carrossage. En conséquence, la traction des pneus peut être augmentée ou diminuée en faisant varier l'angle de carrossage. Pour accroître la traction en virage, opter pour une valeur négative et vice versa.



★アッパーアームの長さを変えることで調整します。

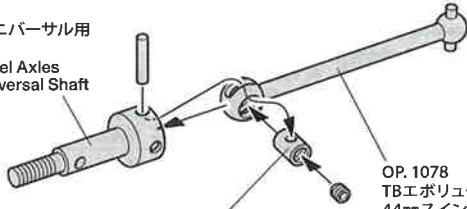
★Adjust rod length by rotating adjuster.



OPTIONS

《アッセンブリーユニバーサルシャフト》 Assembly Universal Shaft

OP. 1076 TB-03
アッセンブリーユニバーサル用
ホイールアクスル
54076 TB-03 Wheel Axles
For Assembly Universal Shaft



OP. 1078
TBエボリューションIV
44mmスイングシャフト
54078 TB Evolution IV
44mm Swing Shafts

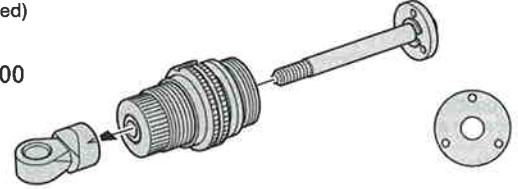
OP. 500 アッセンブリーユニバーサル用クロススパイダー
53500 Cross Joints For Assembly Universal Shaft Set

★OP.1057 TB-03フロントワンウェイユニット、OP.1125 TB-03Dダイレクトカップリングと組み合わせる場合は、OP.1078 44mmスイングシャフトに換えて、OP.501 アッセンブリーユニバーサル用42mmスイングシャフトをお使いください。

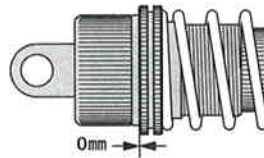
★When using 54057 TB-03 Front One-Way Unit or 54125 TB-03D Direct Coupling, use 53501 42mm Swing Shafts for Assembly Universal Shaft Set in place of 54078 44mm Swing Shaft.

《OP.571 TRFダンパー4本セット》 (フッ素コート仕様) 53571 TRF Damper Set (Fluorine Coated)

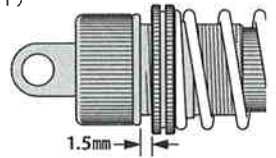
標準オイル #400
Standard oil



(リヤ)
(Rear)



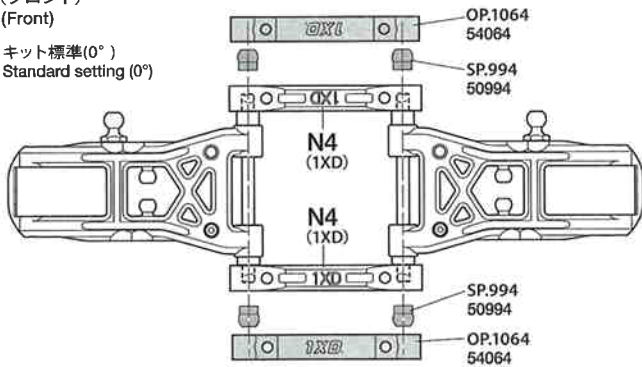
(フロント)
(Front)



《サスマウント》 Suspension mount

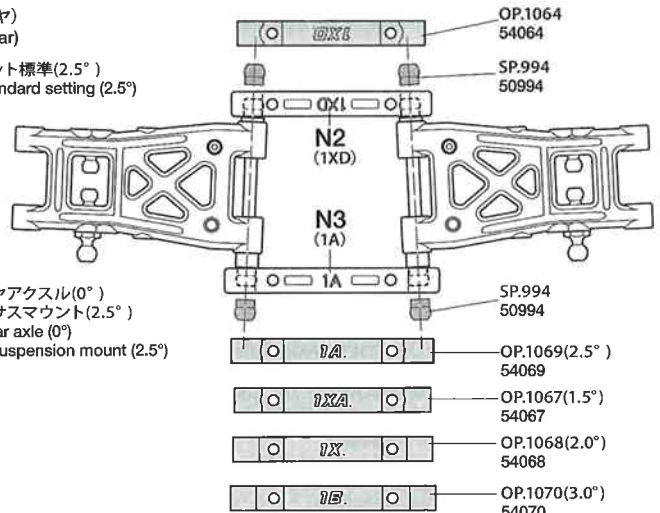
★サスマウントを換えることでアームのトー角(トーイン)を変更することができます。
★Toe-angle of suspension arms can be adjusted by changing suspension mount.

(フロント)
(Front)
キット標準(0°)
Standard setting (0°)



(リヤ)
(Rear)

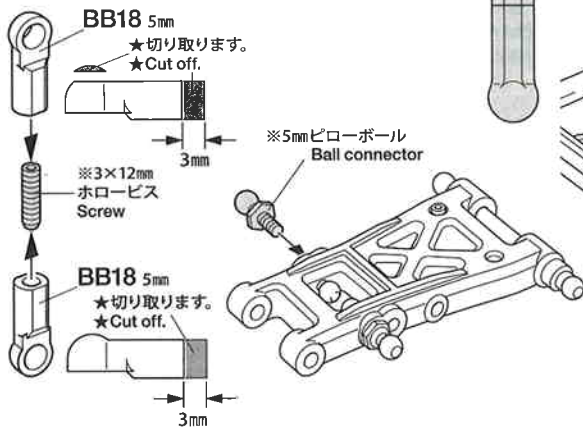
キット標準(2.5°)
Standard setting (2.5°)



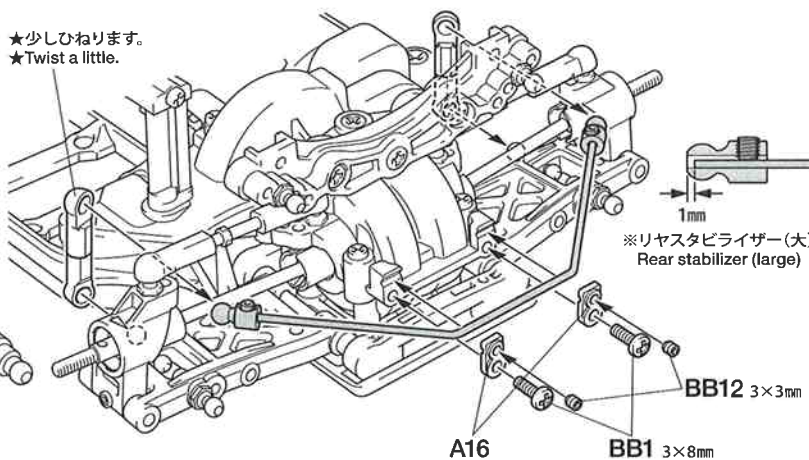
リアアクスル(0°)
+サスマウント(2.5°)
Rear axle (0°)
+ Suspension mount (2.5°)

《OP. 842 TA05スタビライザーセット (F/R)》 53842 TA05 Stabilizer Set (F&R)

(リヤ)
(Rear)

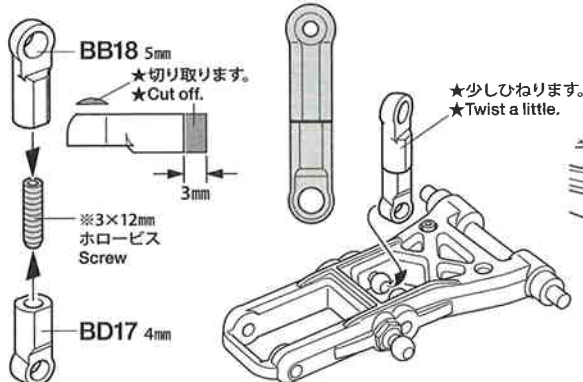


★少しひねります。
★Twist a little.

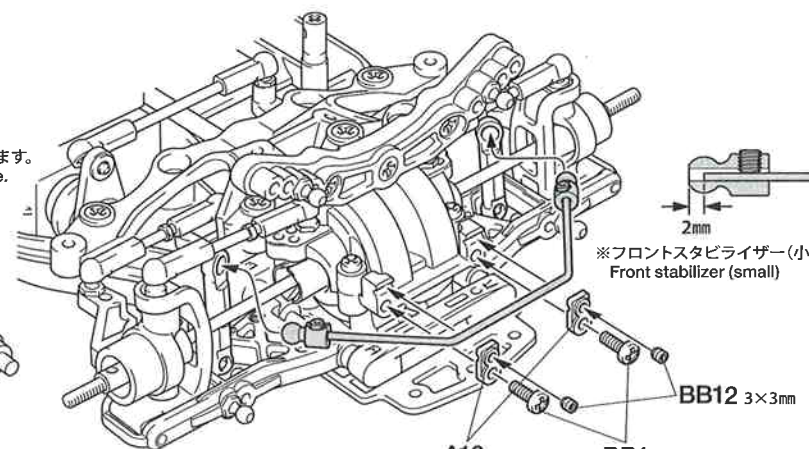


※リヤスタビライザー(大)
Rear stabilizer (large)

(フロント)
(Front)



★少しひねります。
★Twist a little.



※フロントスタビライザー(小)
Front stabilizer (small)

TB-03D DRIFT SPEC CHASSIS KIT

●走らせない時はバッテリーを必ずはずしておきましょう。

SAFETY PRECAUTIONS

Follow the outlined rules for safe radio control operation.

- Avoid running the car in crowded areas and near small children.
- Make sure that no one else is using the same frequency in your running area. Using the same frequency at the same time can cause serious accidents, whether it's driving, flying, or sailing.
- Avoid running in standing water and rain. If R/C unit, motor, or battery get wet, clean and dry thoroughly in a dry shaded area.

R/C OPERATING PROCEDURES

- ①Extend antenna and switch on transmitter.
- ②Switch on receiver.
- ③Inspect operation using transmitter before running.
- ④Adjust steering servo and trim so that the model runs straight with transmitter in neutral.
- ⑤Reverse sequence to shut down after running.
- ⑥Make sure to disconnect/remove all batteries.
- ⑦Completely remove sand, mud, dirt etc.
- ⑧Apply grease to suspension, gears, bearings, etc.
- ⑨Store the car and batteries separately when not in use.

TIPS ZUR SICHERHEIT

Beachten Sie die folgenden Richtlinien für fehlerfreien Betrieb.

- Vermeiden Sie das Fahren des Autos an überfüllten Plätzen und in der Nähe von kleinen Kindern. Gebrauchen Sie nie die Straße für R/C Rennen.
- Prüfen Sie, daß niemand in der Umgebung dieselbe Frequenz benutzt, denn dadurch können Unfälle entstehen - sowohl beim Fahren, Fliegen oder Segeln.
- Vermeiden Sie das Fahren durch Pfützen und während Regen. Wenn das R/C Fahrzeug, der Motor oder die Batterien naß werden, müssen Sie alles sorgfältig im Trockenen säubern und reinigen.

KONTROLLEN VOR DER FAHRT

- ①Senderantenne ausziehen und Sender einschalten.
- ②Empfänger einschalten.
- ③Die Funktion vor Abfahrt mit dem Sender überprüfen.
- ④Richten Sie das Lenkservo durch Einstellung am Gestänge so ein, daß das Modell bei neutraler Sender-Trimmung geradeaus fährt.
- ⑤Nach dem Fahrbetrieb in umgekehrter Reihenfolge vorgehen.
- ⑥Die Batterien herausnehmen bzw. abklemmen.
- ⑦Entfernen Sie Sand, Matsch, Schmutz etc.
- ⑧Fetten Sie die Aufhängung, Getriebe, Federungen etc. ein.
- ⑨Bei Nichtgebrauch Auto und Akkus getrennt verwahren.

MESURES DE SECURITE

Veuillez respecter impérativement les règles de sécurité suivantes lors de l'utilisation de votre ensemble R/C.

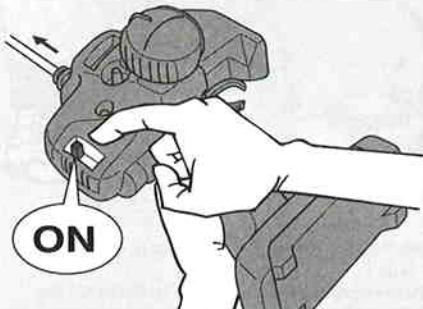
- Eviter de faire évoluer la voiture à proximité de jeunes enfants ou dans la foule. Ne jamais utiliser sur la voie publique!
- Assurez-vous que personne d'autre n'utilise la même fréquence sur le même terrain que vous. Utiliser la même fréquence en même temps peut être source de sérieux accidents, pendant la conduite, le vol ou la navigation des modèles R/C.
- Ne jamais faire évoluer le modèle sous la pluie ou sur une surface mouillée. Si le moteur, les accus, le récepteur ou les servos prennent l'humidité, les nettoyer avec un chiffon et les laisser sécher.

PROCEDURE DE MISE EN MARCHÉ

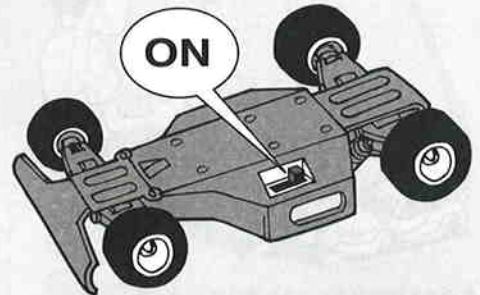
- ①Déployer l'antenne et mettre en marche l'émetteur.
- ②Mettre en marche le récepteur.
- ③Vérifiez la bonne marche de votre radiocommande avant de rouler.
- ④Le trim de direction doit être réglé pour que manche au neutre, le modèle évolue en ligne droite.
- ⑤Faites les opérations inverses après utilisation de votre ensemble R/C.
- ⑥Assurez-vous que les batteries soient bien débranchées et sortez-les du modèle.
- ⑦Enlever sable, poussière, boue etc...
- ⑧Graisser les pignons, articulations...
- ⑨Rangez la voiture et les accus séparément.

《RCカーの走らせかた》

★この走らせかたの順番はかならず守ってください。スイッチのON/OFFの順番を間違えると他の電波の混信によってRCカーが暴走する場合があります。



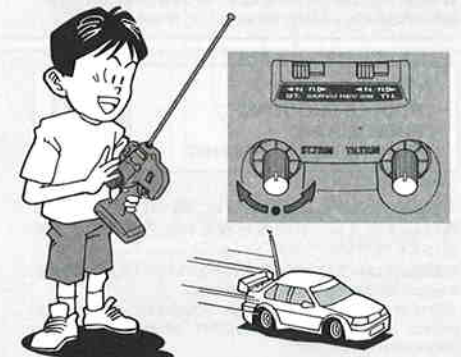
- ① 送信機のアンテナをのばし、スイッチをONにします。



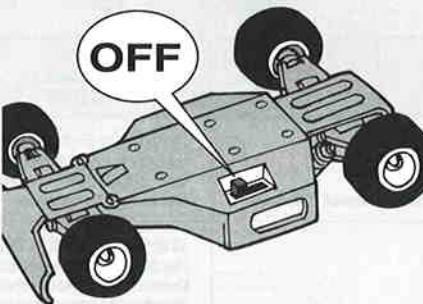
- ② 次にRCカー側のスイッチをONにしてください。



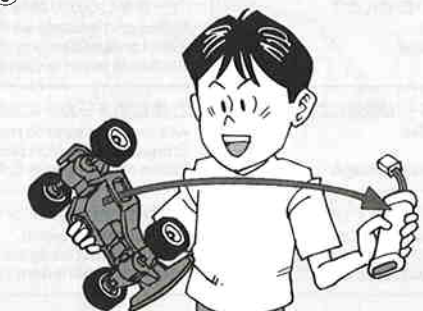
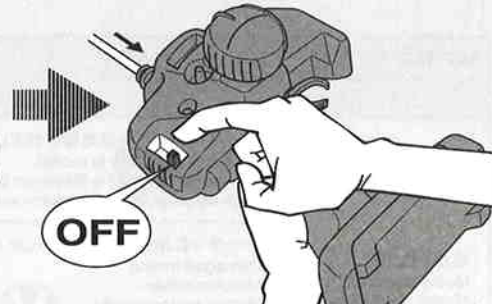
- ③ 走らせる前にRCカーを台の上に乗せ、各部の動きをチェックします。



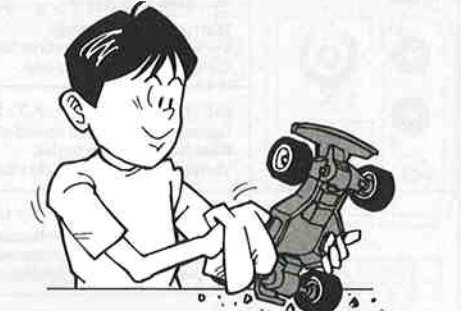
- ④ ステアリングを使わず走らせてみます。まっすぐに走らない場合はステアリングトリムを使って調節してください。



- ⑤ 走行を終わらせる時は、かならず走らせる時の逆の手順でスイッチを切っていきます。



- ⑥ 走らせたあとは、かならずバッテリーをはずしておきましょう。



- ⑦ RCカーについた泥や砂、汚れなどはやわらかな布などできれいに拭き取りましょう。

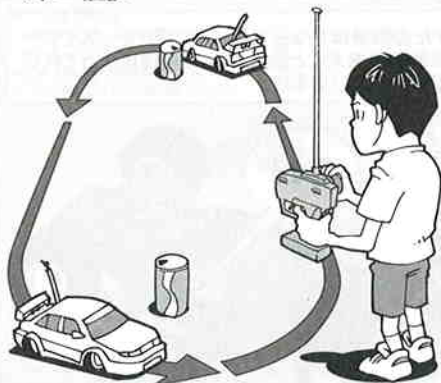


- ⑧ ギヤや軸受け部、サスペンションなどの可動部はグリスをさしておきましょう。

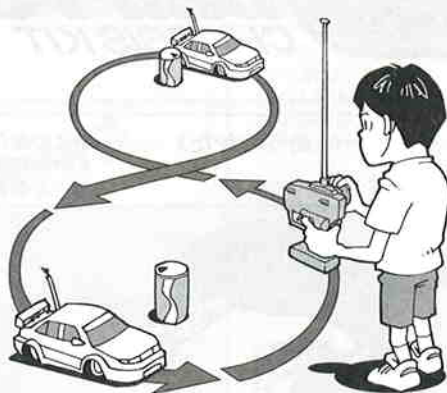


- ⑨ あとかたづけをしっかりとしましょう。その時、バッテリーは別々にしておきます。

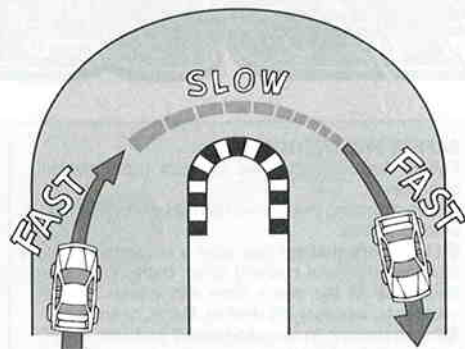
走行練習をしよう
PRACTICING
ÜBUNG
ENTRAÎNEMENT



- 大きく楕円を描くように走らせてみよう。
- Practice to achieve a large regular oval.
- Üben Sie, bis Sie ein sauberes Oval fahren können.
- Exercez vous à décrire un grand ovale régulier.



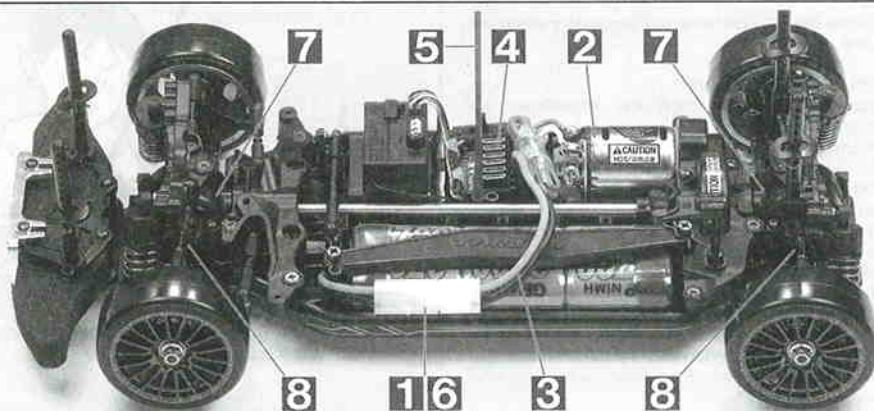
- 空き缶などを利用して、8の字を描くように走らせてみよう。
- Use empty cans etc. as pylons for figure "8" drill.
- Verwenden Sie leichte, leere Büchsen etc. als Markierung für einen 8er-Übungskurs.
- Employez des boîtes vides... comme repères pour réaliser des "8".



- コーナリングのやり方は、カーブに入るときに速度を落とし、曲がり終わるとともに速度を上げて行くといでしょう。
- Decelerate when entering into a curve and pick up the speed after vertex of the curve.
- Nehmen Sie beim Einfahren in die Kurve Gas weg und beschleunigen Sie nach dem Scheitelpunkt der Kurve.
- Ralentissez à l'entrée d'une courbe et reprenez de la vitesse après le passage du milieu de la courbe.

トラブルチェック
TROUBLE SHOOTING
FEHLERSUCHE
RECHERCHE DES PANNES

★おかしいな?と思ったときは、車(RCカー)を修理に出すまえに、下の表を見てトラブルチェックを行ってください。
 ★Before sending your R/C model in for repair, check it again using the below diagram.
 ★Bevor Sie Ihr Modell zur Reparatur einsenden, prüfen Sie es nochmals selbst entsprechend der folgenden Anleitung.
 ★Avant de renvoyer votre modèle R/C pour une réparation, vérifiez-le à nouveau en suivant ce processus.

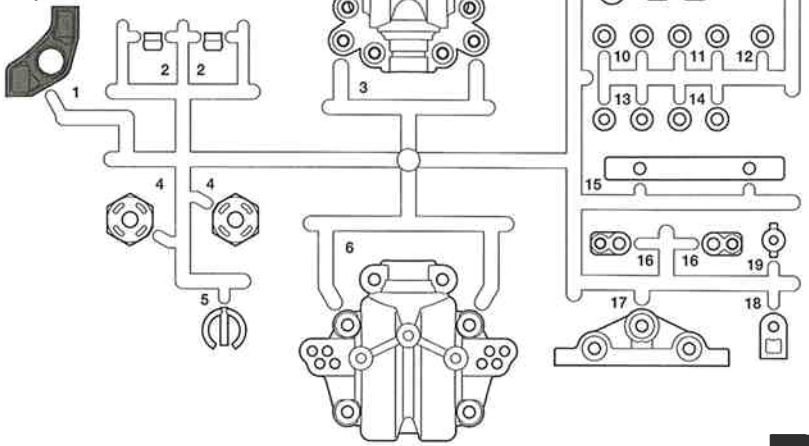


車の異常 PROBLEM PROBLEME	原因 CAUSE URSACHE	直し方 REMEDY LÖSUNG REMEDE	
車が動かない Model does not move. Modell fährt nicht. Le modèle ne démarre pas.	走行用バッテリーが充電されていますか? Weak or no battery in model. Schwache oder keine Batterien in Auto. Pack de propulsion manquant ou insuffisamment chargée.	走行用バッテリーを充電してください。 Install charged battery. Voll aufgeladene Batterien einlegen. Recharger la batterie.	1
	モーターに故障はありませんか? Damaged motor. Motorschaden. Moteur endommagé.	異音や、少しの走行で熱くなるようならモーターを交換してください。 Replace with new motor. Durch neuen Motor ersetzen. Remplacer par un nouveau moteur.	2
	コード類がやぶけてショートしていませんか? Worn or broken wiring. Verschlissene oder gebrochene Kabel. Câblage sectionné ou usé.	コードをしっかりと絶縁するか、メーカーに修理を依頼してください。 Splice and insulate wiring completely. Kabel anspleißen und gut isolieren. Vérifier et isoler le câblage.	3
	ESC (エレクトロニクススピードコントローラー) が故障していませんか? Damaged electronic speed controller. Beschädigter Fahrregler. Variateur électronique de vitesse endommagé.	ご使用のメーカーにお問い合わせください。 Ask manufacturer to repair. Erkundigen Sie sich über Reparaturmöglichkeit beim Hersteller. Faites réparer par le S.A.V. du fabricant.	4
思うように走らない No control. Keine Kontrolle. Perte de contrôle.	送信機、受信機のアンテナはのびていますか? Improper position of antenna on transmitter or model. Sender- oder Empfängerantenne ist nicht ganz herausgezogen. Problème d'antenne émetteur ou récepteur.	送信機、受信機のアンテナをのびしてください。 Fully extend antenna. Antenne vollständig herausziehen. Déployer entièrement l'antenne.	5
	走行用バッテリーや、送信機の電池が少なくなっていますか? Weak or no batteries in transmitter or model. Schwache oder keine Batterien in Sender oder Auto. Accus manquants ou insuffisamment chargés dans l'émetteur ou le modèle.	走行用バッテリーは充電してください。送信機の電池は新品のものと交換してください。 Install charged or fresh batteries. Legen Sie geladene Akkus oder neue Batterien ein. Installez des accus rechargés ou des piles neuves.	6
	回転部 (ギヤなど) の組み立てがしっかり出来ていますか? Improper assembly of rotating parts. Unachtsamer Einbau drehender Teile. Mauvais assemblage des pièces en rotation.	説明図をよく見て回転部を確認、または組み立て直してください。 Reassemble them correctly referring to the instruction manual. Auseinandernehmen und gemäß Bedienungsanleitung neu zusammenbauen. Réassemblez correctement en vous référant au manuel d'instructions.	7
	可動部がグリスアップされていますか? Improper lubrication on rotating parts. Drehende Teile unzureichend geschmiert. Mauvaise lubrification des pièces en rotation.	可動部にグリスをつけてください。 Apply grease. Fetten. Graisser.	8
	近くで別のRCモデルを操縦していませんか? Another R/C model using same frequency. Ein anderes RC-Modell fährt auf der gleichen Frequenz. Un autre modèle R/C est sur la même fréquence.	場所を変えるか、少し時間をおきます。 Try a different location to operate your model. Das Auto an einem anderen Ort fahren lassen. Essayez un autre endroit pour faire rouler votre modèle R/C.	

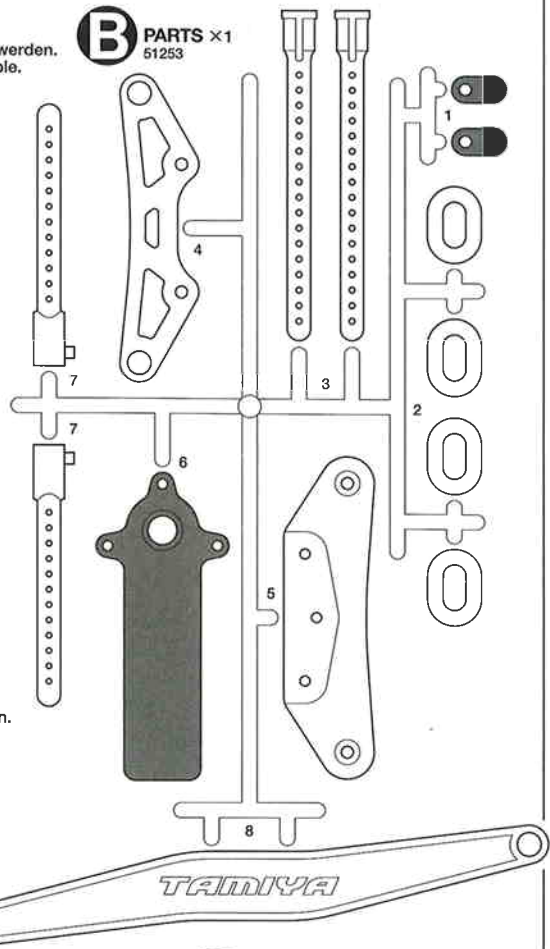
PARTS

★製品改良のためキットは予告なく仕様を変更することがあります。
 ★Specifications are subject to change without notice.
 ★Technische Daten können im Zuge ohne Ankündigung verändert werden.
 ★Caractéristiques pouvant être modifiées sans information préalable.

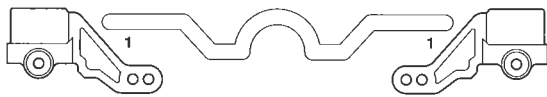
A PARTS ×2
51351



B PARTS ×1
51253

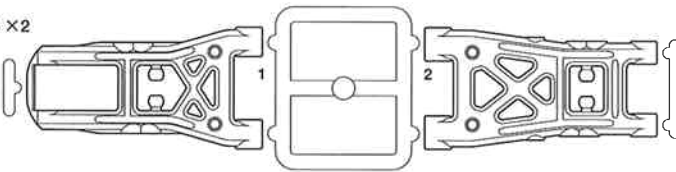


C PARTS ×1
51352

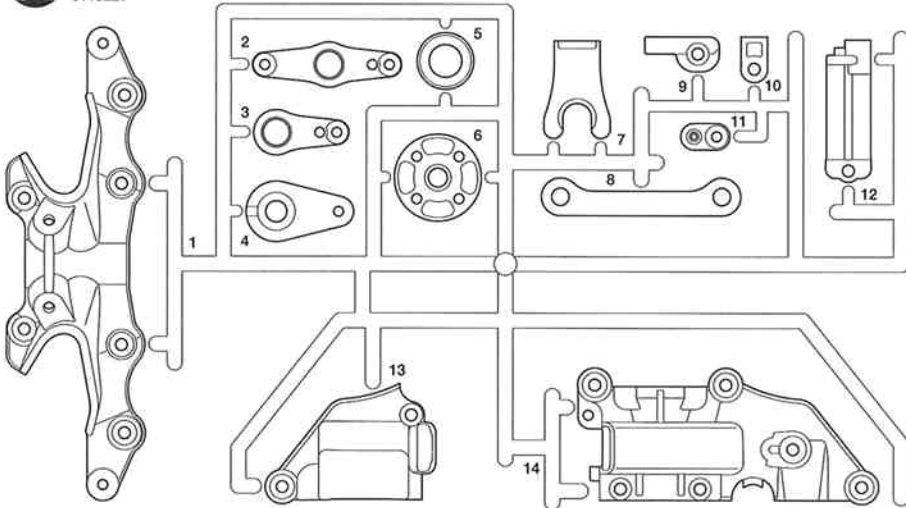


不要部品
Not used.
Nicht verwenden.
Non utilisées.

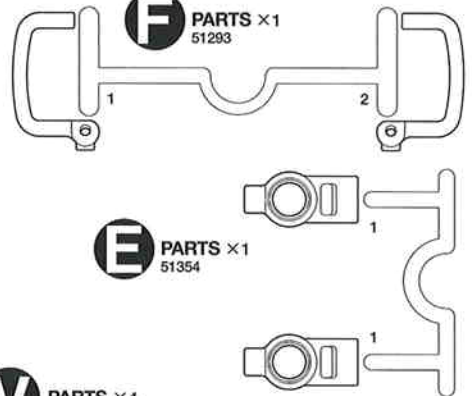
D PARTS ×2
51353



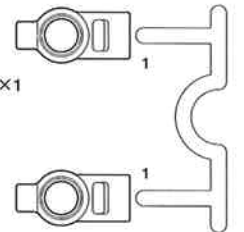
K PARTS ×1
9115221



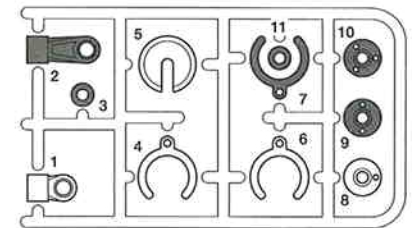
F PARTS ×1
51293



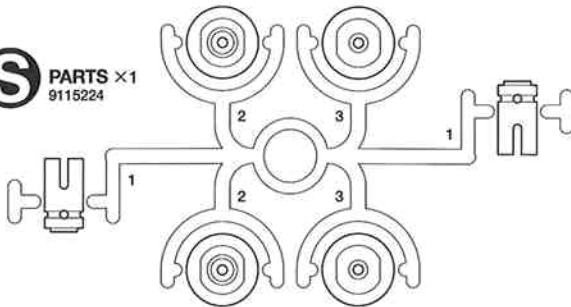
E PARTS ×1
51354



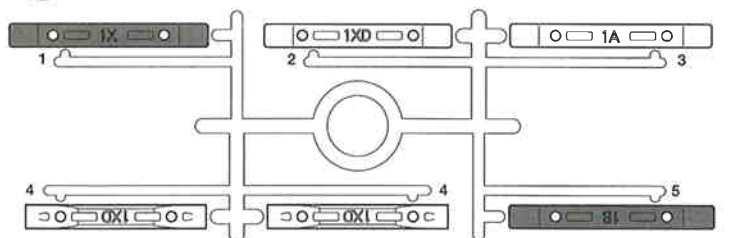
V PARTS ×4
50598



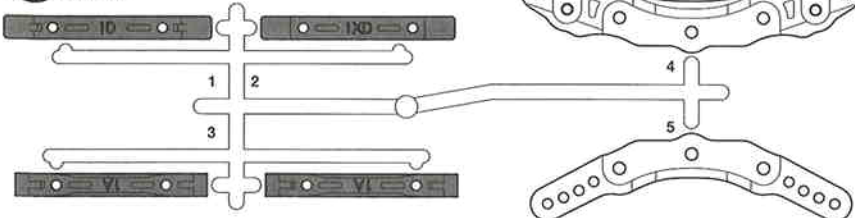
S PARTS ×1
9115224



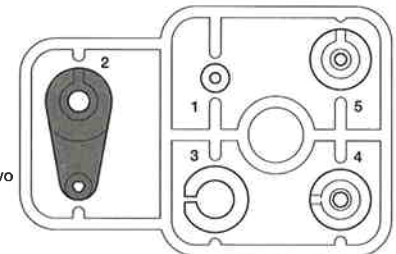
N PARTS ×1
51371



M PARTS ×1
9115242

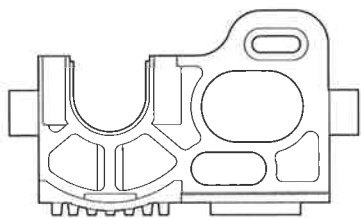


Q PARTS ×1
51079
(サーボセイバー部品)
Servo saver parts
Servo-Saver-Teile
Pièces de sauve-servo



PARTS

★金具部品は少し多めに入っています。予備として使ってください。
 ★Extra screws and nuts are included. Use them as spares.
 ★Es liegen zusätzliche Schrauben und -muttern bei. Als Ersatzteile verwenden.
 ★Des vis et des écrous supplémentaires sont inclus. Les utiliser comme pièces de rechange.



モーターマウント×1
 Motor mount 5405047
 Motor-Lager
 Support-moteur

- | | |
|---|---|
| シャーシ×1
Chassis 9115222 | タイヤ×4
Tire 54020
Reifen
Pneu |
| ウレタンバンパー×1
Urethane bumper 6274020
Urethan-Stoßfänger
Pare-chocs en mousse | ロゴステッカー×1
Sticker 9495570
Aufkleber
Autocollant |
| アンテナパイプ×1
Antenna pipe 6095010
Antennenrohr
Gaine d'antenne | 注意ステッカー×1
Caution sticker 9495570
Vorsicht Sticker
Sticker de precaution |

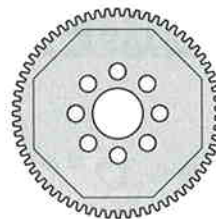
ギヤ袋詰
 Gear bag
 Zahnräder-Beutel
 Sachet de pignonnerie



ベベルピニオンギヤ
 Bevel pinion gear
 Kegelritzel
 Pignon conique



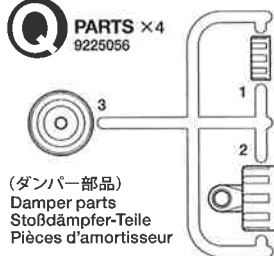
ボールデフリングギヤ
 Ball diff ring gear
 Kugeldifferential-Tellerrad
 Couronne de différentiel à billes



64Tスパーギヤ
 Spur gear
 Stirnradgetriebe
 Pignon intermédiaire

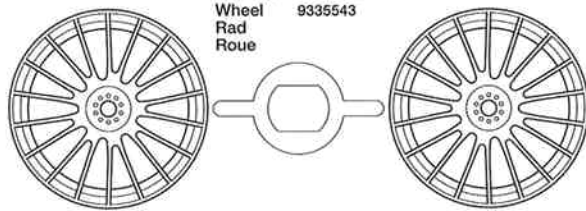


プロペラシャフト×1
 Propeller shaft 3485182
 Antriebswelle
 Arbre de transmission



(ダンパー部品)
 Damper parts
 Stoßdämpfer-Teile
 Pièces d'amortisseur

ホイール×2
 Wheel 9335543
 Rad
 Roue



★ボディ付きキットの場合には、ホイールの形状が異なる場合があります。
 ★Wheels in chassis w/body kit may differ from drawings.
 ★Die im Fahrgestell-Bausatz mit Karosserie enthaltenen Räder können von Abbildung abweichen.
 ★Les roues en mousse incluses dans le kit avec carrosserie peuvent être différentes de celles montrées sur les dessins.



9400750



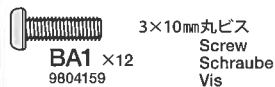
5mmビローボール
 Ball connector
 Kugelkopf
 Connecteur à rotule



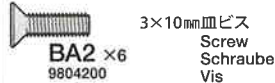
5mmビローボールナット
 Ball connector nut
 Kugelkopf-Mutter
 Ecrou-connecteur à rotule



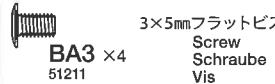
5mmビローボールナット (短)
 Ball connector nut (short)
 Kugelkopf-Mutter (kurz)
 Ecrou-connecteur à rotule (court)



3×10mm丸ビス
 Screw
 Schraube
 Vis



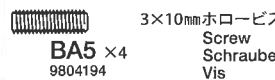
3×10mm皿ビス
 Screw
 Schraube
 Vis



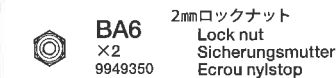
3×5mmフラットビス
 Screw
 Schraube
 Vis



2×25mmキャップスクリュー
 Cap screw
 Zylinderkopfschraube
 Vis à tête cylindrique



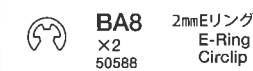
3×10mmホロービス
 Screw
 Schraube
 Vis



2mmロックナット
 Lock nut
 Sicherungsmutter
 Ecrou nylstop



4mmEリング
 E-Ring
 Circlip



2mmEリング
 E-Ring
 Circlip



1510ベアリング
 Ball bearing
 Kugellager
 Roulement à billes



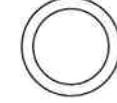
1060ベアリング
 Ball bearing
 Kugellager
 Roulement à billes



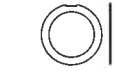
1050ベアリング
 Ball bearing
 Kugellager
 Roulement à billes



850ベアリング
 Ball bearing
 Kugellager
 Roulement à billes



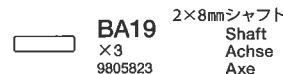
10×0.1mmシム
 Shim
 Scheibe
 Cale



6×0.1mmシム
 Shim
 Scheibe
 Cale



5×0.1mmシム
 Shim
 Scheibe
 Cale



2×8mmシャフト
 Shaft
 Achse
 Axe



プロペラジョイントB
 Propeller joint B
 Antriebs-Gelenk B
 Accouplement d'arbre de transmission B



プロペラジョイントA
 Propeller joint A
 Antriebs-Gelenk A
 Accouplement d'arbre de transmission A



620スラストベアリング
 Ball thrust bearing
 Druckkugellager
 Butée à billes



3mmスチールボール
 Ball
 Kugel
 Bille



デフスプリング
 Diff spring
 Differentialfeder
 Ressort de diff



BA25 ×4 50880
 デフプレート
 Diff plate
 Differentialplatte
 Plaquette de diff



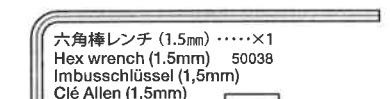
ウレタンブッシュ
 Urethane bushing
 Urethan-Buchse
 Bague polyuréthane



ボールデフグリス×1
 Ball Diff Grease 53042
 Fett für Kugeldifferential
 Graisse pour différentiel à billes



モリブデングリス×1
 Molybdenum grease 87022
 Molybdänfett
 Graisse de molybdène



六角棒レンチ (1.5mm)×1
 Hex wrench (1.5mm) 50038
 Imbusschlüssel (1,5mm)
 Clé Allen (1,5mm)



十字レンチ×1
 Box wrench 50038
 Steckschlüssel
 Clé à tube



アンチウェアグリス×1
 Anti-wear grease 53439
 Verschleiß minderndes Fett
 Graisse anti-usure



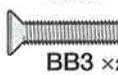
9400870



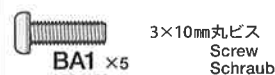
3×8mm丸ビス
 Screw
 Schraube
 Vis



3×6mm丸ビス
 Screw
 Schraube
 Vis



3×23mm皿ビス
 Screw
 Schraube
 Vis



3×10mm丸ビス
 Screw
 Schraube
 Vis



3×16mm皿ビス
 Screw
 Schraube
 Vis



3×12mm皿ビス
 Screw
 Schraube
 Vis



3×8mm皿ビス
 Screw
 Schraube
 Vis



3×6mm皿ビス
 Screw
 Schraube
 Vis



3×15mmフラットビス
 Screw
 Schraube
 Vis



3×10mmキャップスクリュー
 Cap screw
 Zylinderkopfschraube
 Vis à tête cylindrique

B

BB10 ×2 3×6mm六角丸ビス
Screw Schraube Vis 9804212

BB11 ×2 3×12mmホロービス
Screw Schraube Vis 9805684

BB12 ×1 3×3mmイモネジ
Grub screw Madenschraube Vis pointeau 50576

BA9 ×3 5mmビローボール
Ball connector Kugelkopf Connecteur à rotule 9804205

BB13 ×4 850メタル
Metal bearing Metall-Lager Palier en métal 9805185

BB14 ×2 4.5×3.5mmフランジパイプ
Flanged tube Kragenrohr Tube à flasque 9808021

BB15 ×2 3×23mmターンバックルシャフト
Turn-buckle shaft Spann-Achse Bielle à pas inversés 9805780

BB16 ×2 3×0.5mmスペーサー
Spacer Distanzring Entretoise 53539

BB17 ×1 モータープレート
Motor plate Motor-Platte Plaque-moteur 4305125

BB18 ×4 5mmアジャスター
Adjuster Einstellstück Chape à rotule 50875

BB19 ×1 22Tピニオンギヤ
22T Pinion gear 22Z Motorritzel Pignon moteur 22 dents 50357

BB20 ×2 ステアリングポスト
Steering post Lagerzapfen der Lenkung Colonne de direction 9808016

BB21 ×1 10mmスナップピン
Snap pin Federstift Epingle métallique 9808026

六角棒レンチ (2.5mm L)×1
Hex wrench (2.5mm L) 2990054
Imbusschlüssel (2.5mm L)
Clé Allen (2.5mm L)

六角棒レンチ (2mm)×1
Hex wrench (2mm) 2990027
Imbusschlüssel (2mm)
Clé Allen (2mm)

板レンチ×1
Wrench 4305026
Mutterschlüssel
Clé

C 11~19 9400871

BB5 ×4 3×12mmⅢビス
Screw Schraube Vis 9805977

BA2 ×8 3×10mmⅢビス
Screw Schraube Vis 9804200

BB6 ×6 3×8mmⅢビス
Screw Schraube Vis 9805696

BA5 ×4 3×10mmホロービス
Screw Schraube Vis 9804194

BB12 ×4 3×3mmイモネジ
Grub screw Madenschraube Vis pointeau 50576

BC1 ×2 5×9mm六角ビローボール
Ball connector Kugelkopf Connecteur à rotule 9804381

BA9 ×10 5mmビローボール
Ball connector Kugelkopf Connecteur à rotule 9804205

BA14 ×4 1050ベアリング
Ball bearing Kugellager Roulement à billes 51239

BC2 ×2 4.6×4.7mmフランジパイプ
Flanged tube Kragenrohr Tube à flasque 51100

BB14 ×2 4.5×3.5mmフランジパイプ
Flanged tube Kragenrohr Tube à flasque 9808021

BC3 ×4 3×32mmターンバックルシャフト
Turn-buckle shaft Spann-Achse Bielle à pas inversés 9805800

BC4 ×4 3×46mmシャフト
Shaft Achse Axe 51093

BC5 ×2 2.6×25mmシャフト
Shaft Achse Axe 53825

BC6 ×2 2.6×22mmシャフト
Shaft Achse Axe 53825

BB18 ×8 5mmアジャスター
Adjuster Einstellstück Chape à rotule 50875

BA26 ×4 ウレタンブッシュ
Urethane bushing Urethan-Buchse Bague polyuréthane 53577

BC7 ×2 3×0.7mmスペーサー
Spacer Distanzring Entretoise 9805645

BC8 ×4 ドライブシャフト
Drive shaft Antriebswelle Arbre d'entraînement 51216

BC9 ×4 ホイールアクスル
Wheel axle Rad-Achse Axe de roue 9808192

BC10 ×2 3mmリング (黒)
O-ring (black) O-Ring (schwarz) Joint torique (noir) 9805240

D 20~31 9400872

BD5 ×1 2.6×10mmタッピングビス
Tapping screw Schneidschraube Vis taraudeuse 50575

BD1 ×2 3×15mm丸ビス
Screw Schraube Vis 9805859

BA1 ×3 3×10mm丸ビス
Screw Schraube Vis 9804159

BB1 ×2 3×8mm丸ビス
Screw Schraube Vis 9805853

BA2 ×5 3×10mmⅢビス
Screw Schraube Vis 9804200

BB6 ×2 3×8mmⅢビス
Screw Schraube Vis 9805696

BD2 ×1 3×6mmフラットビス
Screw Schraube Vis

BD3 ×1 2.6×10mm/バインドビス
Screw Schraube Vis

BD4 ×1 3×10mmタッピングビス
Tapping screw Schneidschraube Vis taraudeuse 50577

BD6 ×2 マウントネジ
Mount screw Befestigungsschraube Vis de montage 9805886

BD7 ×4 4mmフランジロックナット
Flange lock nut Sicherungsmutter Ecrou nylon à flasque 9805557

BD8 ×2 3mmワッシャー
Washer Beilagscheibe Rondelle 50586

BA8 ×8 2mmEリング
E-Ring Circlip 50588

BA9 ×1 5mmビローボール
Ball connector Kugelkopf Connecteur à rotule 9804205

BA14 ×4 1050ベアリング
Ball bearing Kugellager Roulement à billes 51239

BD9 ×1 3×42mm両ネジシャフト
Threaded shaft Gewindestange Tige filetée 9805628

BD10 ×4 2×10mmシャフト
Shaft Achse Axe 50594

BB18 ×2 5mmアジャスター
Adjuster Einstellstück Chape à rotule 50875

BD11 ×4 ピストンロッド
Piston rod Kolbenstange Axe de piston 9805548

BD12 ×8 3mmOリング (赤)
O-ring (red) O-Ring (rot) Joint torique (rouge) 50597

BD13 ×4 オイルシール
Oil seal Olabdichtung Joint d'étanchéité 50600

ダンパーオイル...×1
Damper oil 53443
Dämpfer-Öl
Huile pour amortisseurs

BD14 ×4 コイルスプリング
Coil spring Spiralfeder Ressort hélicoïdal 9805826

BD15 ×1 アンテナキャップ
Antenna cap Antennenkappe Capuchon d'antenne

BD16 ×2 6mmスナップピン
Snap pin Federstift Epingle métallique 9805702

ナイロンバンド...×5
Nylon band 50595
Nylonband
Collier en nylon

両面テープ (黒・20×120mm) ...×1
Double-sided tape (black) 50171
Doppelklebeband (schwarz)
Adhésif double face (noir)

★オプション装着用金具部品
★For attaching Option Parts

BB1 ×4 3×8mm丸ビス
Screw Schraube Vis 9805853

BB12 ×4 3×3mmイモネジ
Grub screw Madenschraube Vis pointeau 50576

BB18 ×6 5mmアジャスター
Adjuster Einstellstück Chape à rotule 50875

BD17 ×2 4mmアジャスター
Adjuster Einstellstück Chape à rotule 51111

AFTER MARKET SERVICE CARD

When purchasing Tamiya replacement parts, please take or send this form to your local Tamiya dealer so that the parts required can be correctly identified and supplied. Please note that specifications, availability and price are subject to change without notice.

PARTS CODE

9115222	Chassis
51351	TB-03 A Parts (Gear Box) (A1-A19, 2 pcs.)
51253	TB Evolution V B Parts (Bumper) (B1-B8)
51352	TB-03 C Parts (Front Upright) (C1)
51353	TB-03 D Parts (Sus. Arm) (D1 & D2, 2 pcs.)
51354	TB-03 E Parts (Rear Upright) (E1)
51293	TA05-IFS F Parts (Hub Carrier 4) (F1 & F2)
9115221	K Parts (K1-K14)
9115242	M Parts (M1-M5)
51371	TB-03D N Parts (Sus. Mount) (N1-N5)
51079	DF-02 Q Parts (Servo Saver Parts) (Q1-Q5)
9225056 *1	Q Parts (Damper Parts) (Q1-Q3, 2 pcs.)
9115224	S Parts (S1-S3)
50598 *1	C.V.A. Mini Shock Unit II V Parts (Damper Collar) (V1-V11, 2 pcs.)
51256 *1	TB Evolution V Ball Diff. Gear Set Bevel Pinion Gear (BG1)x1 Ball Diff. Ring Gear (BG2)x1
51356	TB-03 06 Module Spur Gear (64T) (BG3)
6274020	Urethane Bumper
5405047	Motor Mount
3485182	Propeller Shaft
9335543	Wheels (4 pcs.)
54020 *1	Super Driftech Tires (24mm Width) (2 pcs.)
9400750	Metal Parts Bag A
9400870	Metal Parts Bag B
9400871	Metal Parts Bag C
9400872	Metal Parts Bag D
9804159	3x10mm Screw (BA1 x10)
9804200	3x10mm Countersunk Head Screw (BA2 x10)
51211	3x5mm Flat Screw (BA3 x5)
9949350	2x25mm Cap Screw & 2mm Lock Nut (BA4 & BA6, 2 pcs. each)
9804194	3x10mm Screw (BA5 x2)
50380	E-ring Set (BA7 x7, BA8 x12)
50588	2mm E-ring (BA8 x15)
9804205	5mm Ball Connector (BA9 x4)

KUNDENNACHBETREUUNGS-KARTE

Wenn Sie TAMIYA-Ersatzteile kaufen möchten, nehmen Sie bitte zur Unterstützung dieses Formular mit zu Ihrem örtlichen Fachhändler. Bezüglich der Angaben, der Lagerhaltung der Artikel und der Preise sind Änderungen vorbehalten.

9804206	5mm Ball Connector Nut (BA10 x4)
9808012	5mm Ball Connector Nut (Short, BA11 x5)
53126	1510 Sealed Ball Bearing Set (BA12 x2)
53270	1060 Ball Bearing Set (BA13 x2)
51239	1050 Ball Bearing Set (BA14 x4)
53030	850 Sealed Ball Bearing Set (BA15 x4)
53588	10mm Shim Set (BA16 x10...etc.)
53726	6mm Shim Set (BA17 x10...etc.)
53587	5mm Shim Set (BA18 x10...etc.)
9805823	2x8mm Shaft (BA19 x4)
3450103	Propeller Joint B (BA20)
3450102	Propeller Joint A (BA21)
9949300	620 Ball Thrust Bearing (BA22 x2)
9949299	Ball Diff. Spring (BA24 x2)
50880 *1	TA04 Ball Diff. Plate Set (BA25 x2)
53577	TRF Damper Urethane Bushing (BA26 x10)
9805853	3x8mm Screw (BB1 x5)
9805636	3x6mm Screw (BB2 x2)
9804202	3x23mm Countersunk Head Screw (BB3 x2)
9808156	3x16mm Countersunk Head Screw (BB4 x2)
9805977	3x12mm Countersunk Head Screw (BB5 x5)
9805696	3x8mm Countersunk Head Screw (BB6 x4)
9804286	3x6mm Countersunk Head Screw (BB7 x4)
9808014	3x15mm Flat Screw (BB8 x2)
9805612	3x10mm Cap Screw (BB9 x5)
9804212	3x6mm Round Head Socket Screw (BB10 x10)
9805684	3x12mm Screw (BB11 x2)
50576	3mm Grub Screw (BB12 x10)
50308	Tool Set (Box Wrench, 1.5mm Hex Wrench, BB12 x4)
9805185	850 Metal Bearing (BB13 x2)
9808021	4.5x3.5mm Flanged Tube (BB14 x2)
9805780	3x23mm Turnbuckle Shaft (BB15 x4)
53539	5.5mm Aluminum Spacer Set (BB16 x4...etc.)
4305125	Motor Plate (BB17)
50875	5mm Ball Connector (BB18 x8)
50357	22T, 23T AV Pinion Gear Set (BB19...etc.)
9808016	Steering Post (BB20 x2)

SERVICE APRES-VENTE LISTE DE PIECES DETACHEES

Afin de vous permettre de vous procurer des pièces de rechange Tamiya, amenez cette liste à votre point de vente Tamiya qui ne manquera pas de vous renseigner. Veuillez noter que les caractéristiques, disponibilité et prix peuvent changer sans avis préalable.

9808026	10mm Snap Pin (BB21 x5)
9804381	5x9mm Hex Head Ball Connector (BC1 x2)
51100	TB Evolution IV 4.6x4.7mm Flanged Tube (BC2 x2)
9805800	3x32mm Turnbuckle Shaft (BC3 x2)
51093	TB Evolution IV 46mm Sus. Shaft (BC4 x4)
53825	TB Evolution IV 2.6mm Stainless Sus. Shaft Set (BC5 & BC6, 2 pcs. each)
9805645	3x0.7mm Spacer (BC7 x10)
51216 *1	TA05 Drive Shaft (BC8 x2)
9808192 *1	Wheel Axle (BC9 x2)
9805240	3mm O-ring (Black, BC10 x7)
9805859	3x15mm Screw (BD1 x4)
50577	3x10mm Tapping Screw (BD4 x10)
50575	2.6x10mm Tapping Screw (BD5 x5)
9805886	Mount Screw (BD6 x2)
9805557	4mm Flange Lock Nut (BD7 x4)
50586	3mm Washer (BD8 x15)
9805628	3x42mm Threaded Shaft (BD9 x2)
50594	2x10mm Shaft (BD10 x10)
9805548 *1	Piston Rod (BD11 x2)
50597	Damper O-ring (Red, BD12 x10)
50600	C.V.A. Mini Shock Unit II Oil Seal (BD13 x6)
9805826 *1	Coil Spring (BD14 x2)
9805702	6mm Snap Pin (BD16 x10)
51111	4mm Adjuster (for 3mm Screws) (BD17 x8)
53042	Ball Diff. Grease
53439	Anti-Wear Grease
87022	Molybdenum Grease
50171	Heat Resistant Double-Sided Tape
50595	Nylon Band w/Metal Hook (10 pcs.)
2990054	Hex Wrench (2.5mm)
2990027	Hex Wrench (2mm)
4305026	Wrench
6095010	Antenna Pipe (30cm) (Black)
9495570	Sticker
1050798	Instructions
*1	Requires 2 sets for one car.

部品請求について

For use in Japan only!

★部品のなくしたり、こわした方は、このステッカーが貼られたカスタマーサービス取次店でご注文いただけます。また、当社カスタマーサービスに直接ご注文する場合は、右記の方法でご注文することができます。詳しくは当社カスタマーサービスまでお問い合わせください。



①《郵便振替のご利用法》

郵便局の払込用紙の通信欄に下のカードを参考にITEM番号、スケール、製品名、部品名、部品コード、数量を必ずご記入ください。振込人住所欄にはお電話番号もお書きいただき、口座番号・00810-9-1118、加入者名・(株)タミヤでお振込ください。

②《代金引換のご利用法》

パーツ代金に加えて代引き手数料 (315円) をご負担いただければ、電話またはホームページより代金引換によるご注文をお受けいたします。

③《タミヤカードのご利用法》

タミヤカードをご利用の場合、代金をご指定金融機関の口座引き落としとなります。ご注文は電話またはホームページよりお受けいたします。

《住所》 〒422-8610 静岡県駿河区恩田原3-7
株式会社タミヤ カスタマーサービス係

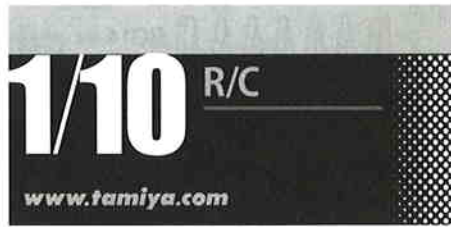
《お問い合わせ電話番号》 静岡 054-283-0003

東京 03-3899-3765 (静岡へ自動転送)

営業時間/平日▶8:00~20:00 土、日、祝日▶8:00~17:00

《カスタマーサービスアドレス》

http://tamiya.com/japan/customer/cs_top.htm



**1/10 RC 4WDレーシングカー
TB-03D シャーシ ITEM 58420**

★価格は予告なく変更となる場合があります。

部品名	価格	部品コード
シャーシ	1,500円	9115222
Kパーツ	800円	9115221
Mパーツ	750円	9115242
Qパーツ(ダンパー部品・2枚)	600円	9225056
Sパーツ	500円	9115224
ウレタンバンパー	300円	6274020
モーターマウント	800円	5405047
プロペラシャフト	650円	3485182
ホイール(4本)	800円	9335543
袋詰A	3,000円	9400750
プロペラジョイントA	350円	3450102
プロペラジョイントB	400円	3450103
3x10mmホロービス(2本)	150円	9804194
3x10mm丸ビス(10本)	220円	9804159
3x10mm皿ビス(10本)	200円	9804200
2x8mmシャフト(4本)	220円	9805823
5mmピローボール(4個)	250円	9804205
5mmピローボールナット(4個)	260円	9804206
5mmピローボールナット(短・5個)	280円	9808012
袋詰B	1,100円	9400870
ステアリングポスト(2個)	300円	9808016
モータープレート	120円	4305125
850メタル(2個)	120円	9805185
4.5x3.5mmフランジパイプ(2個)	220円	9808021
3x23mmターンバックルシャフト(4本)	330円	9805780
3x12mmホロービス(2本)	150円	9805684

3x23mm皿ビス(2本)	180円	9804202
3x16mm皿ビス(2本)	180円	9808156
3x12mm皿ビス(5本)	190円	9805977
3x8mm皿ビス(4本)	180円	9805696
3x6mm皿ビス(4本)	160円	9804286
3x8mm丸ビス(5本)	200円	9805853
3x6mm丸ビス(2本)	160円	9805636
3x6mm六角丸ビス(10本)	230円	9804212
3x15mmフラットビス(2本)	210円	9808014
3x10mmキャップスクリュー(5本)	230円	9805612
10mmスナップピン(5個)	330円	9808026
袋詰C	2,500円	9400871
ホイールアクスル(2本)	500円	9808192
3x32mmターンバックルシャフト(2本)	220円	9805800
5x9mm六角ピンボール(2個)	310円	9804381
3x0.7mmスペーサー(10個)	280円	9805645
3mmOリング(黒・7個)	120円	9805240
袋詰D	1,500円	9400872
コイルスプリング(2本)	270円	9805826
ピストンロッド(2本)	150円	9805548
マウントネジ(2本)	230円	9805886
3x42mm両ネジシャフト(2本)	170円	9805628
3x15mm丸ビス(4本)	200円	9805859
6mmスナップピン(10個)	250円	9805702
4mmフランジロックナット(4個)	180円	9805557
アンテナパイプ(黒・30cm)	270円	6095010
ステッカー	870円	9495570
説明図	600円	1050798

この他にも修理や整備のためのRCスペアパーツ、オプションパーツが発売されています。お近くの模型店店頭、または当社カスタマーサービスでお買い求め下さい。尚、この商品付属の青色のアンテナパイプは小分け販売しておりません。ご注文いただきました場合、色違いの部品をお送りさせていただきます。

部品名	価格	送料	部品コード
A/パーツ(2枚)	800円	240円	SP.1351
B/パーツ	700円	200円	SP.1253
C/パーツ	300円	140円	SP.1352
D/パーツ(2枚)	600円	200円	SP.1353
E/パーツ	300円	140円	SP.1354
F/パーツ	400円	140円	SP.1293
N/パーツ	400円	140円	SP.1371
Q/パーツ(サーボセイバー部品)	300円	140円	SP.1079

Vパーツ(2枚)	500円	140円	SP.598
64Tスパーギヤ	260円	140円	SP.1356
ボールディングギヤ、ベアリングギヤ(各個)	460円	140円	SP.1256
タイヤ(2本)	700円	240円	OP.1020
耐熱両面テープ	300円	120円	SP.171
22T, 23Tビニオンギヤ	350円	120円	SP.357
4mmEリング(7個)、2mmEリング(12個)	100円	90円	SP.380
2.6x10mmタッピングビス(5本)	100円	80円	SP.575
3x3mmイモネジ(10個)	200円	80円	SP.576
3x10mmキャップビス(10本)	100円	80円	SP.577
3mmワッシャー(15個)	100円	80円	SP.586
2mmEリング(15個)	100円	80円	SP.588
2x10mmシャフト(10本)	150円	80円	SP.594
ナイロンバンド(10本)	150円	80円	SP.595
3mmOリング(赤・10個)	150円	80円	SP.597
オイルシール(6個)	200円	80円	SP.600
5mmアジャスター(8個)	200円	90円	SP.875
デフプレート(2個)	250円	80円	SP.880
3x46mmシャフト(4本)	200円	90円	SP.1093
4.6x4.7mmフランジパイプ(2個)	200円	90円	SP.1100
4mmアジャスター(8個)	200円	120円	SP.1111
3x5mmフラットビス(5本)	100円	90円	SP.1211
ドライブシャフト(2本)	500円	120円	SP.1216
1050ベアリング(4個)	500円	120円	SP.1239
850ラバーシールベアリング(4個)	1,600円	120円	OP.30
ボールデフグリ	400円	140円	OP.42
1510ラバーシールベアリング(2個)	1,200円	120円	OP.126
1060ベアリング(2個)	600円	120円	OP.270
アンチウエアグリ	500円	120円	OP.439
3x0.5mmスペーサー(4個)	600円	90円	OP.539
ウレタンブッシュ(10個)	200円	90円	OP.577
5x0.1mm, 0.2mm, 0.3mmシム(各10個)	400円	90円	OP.587
10x0.1mm, 0.2mm, 0.3mmシム(各10個)	500円	90円	OP.588
6x0.1mm, 0.2mm, 0.3mmシム(各10個)	650円	90円	OP.726
2.6x25mm, 2.2mmシャフト(各2本)	450円	90円	OP.825
2x25mmキャップスクリュー、2mmロックナット(各2個)	200円	90円	AO.5014
デフスプリング(2本)	180円	90円	AO.5015
620スラストベアリング(2個)	650円	90円	AO.5016
モリブデングリ	300円	140円	87025

《送料について》送料が表示されている部品は、送料が別に必要です。部品を2個以上ご注文の場合、最も高い送料(1個分)だけで結構です。部品の合計が5,000円を超える場合、送料はサービスとなります。

58420 RC TB-03D Drift Spec Chassis Kit (11050798)