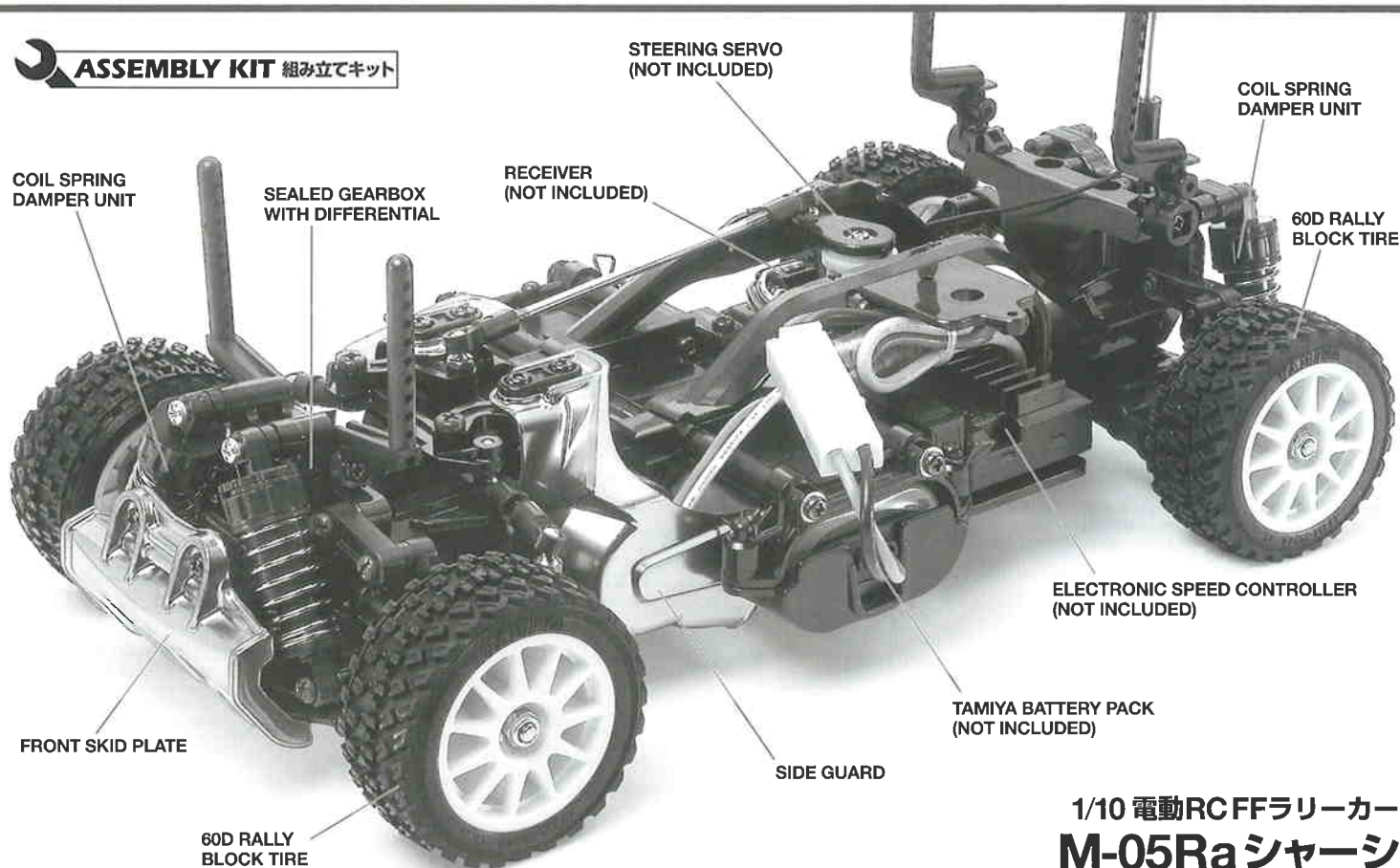


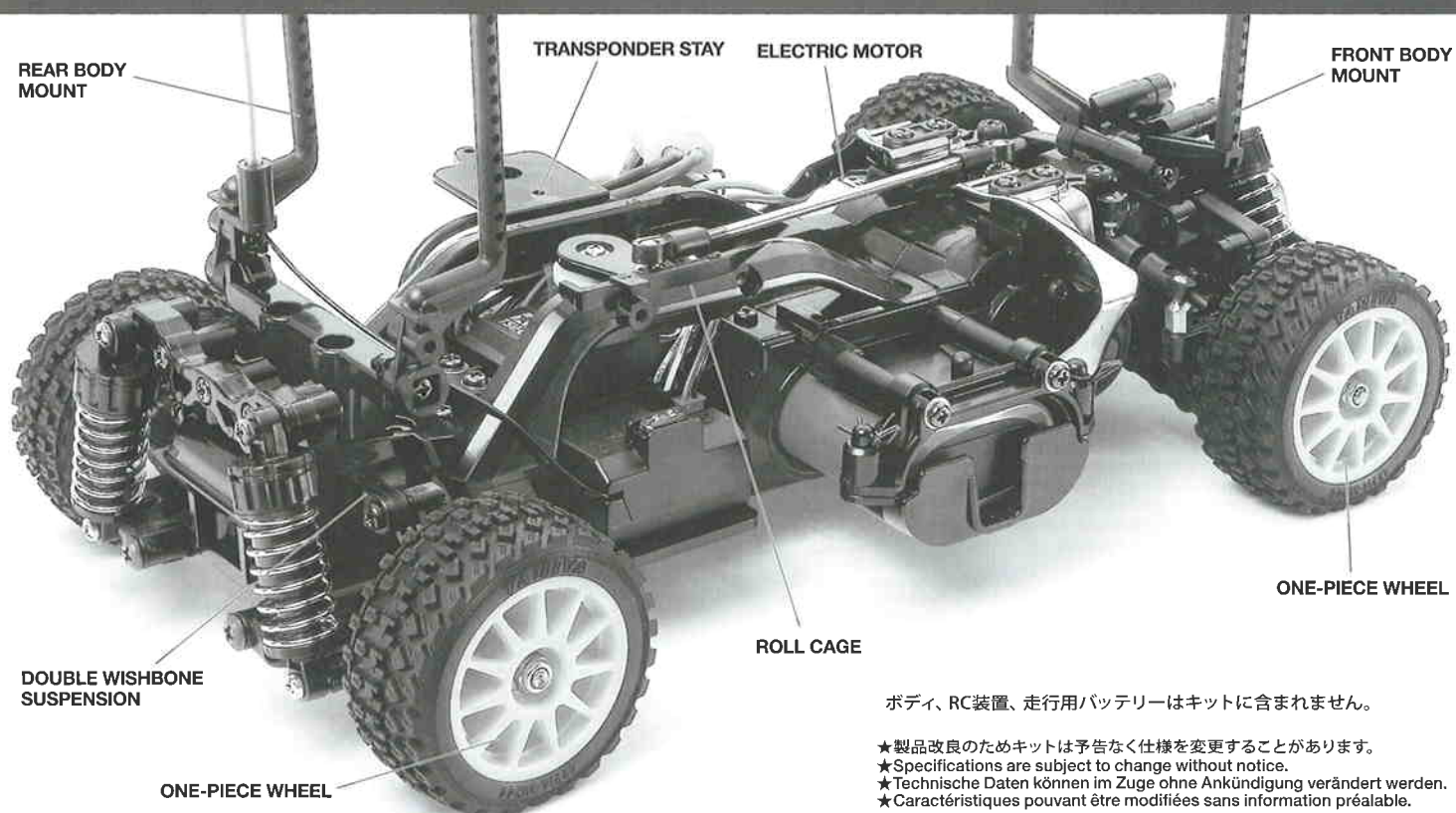
1/10th SCALE R/C FWD HIGH PERFORMANCE CAR

M-05Ra CHASSIS

ASSEMBLY KIT 組み立てキット



1/10 電動RCFFラリーカー
M-05Ra シャーシ



ボディ、RC装置、走行用バッテリーはキットに含まれません。

- ★製品改良のためキットは予告なく仕様を変更することがあります。
- ★Specifications are subject to change without notice.
- ★Technische Daten können im Zuge ohne Ankündigung verändert werden.
- ★Caractéristiques pouvant être modifiées sans information préalable.

TAMIYA, INC.



3-7 ONDWARA, SURUGA-KU, SHIZUOKA JAPAN

M-05 R/C CHASSIS

●小学生や組み立てになれない方は、模型にくわしい方にお手伝いをお願いしてください。

組み立てる前に用意する物 ITEMS REQUIRED ERFORDERLICHES ZUBEHÖR OUTILLAGE NECESSAIRE

《ラジオコントロールメカ》

このRCカーには、ESC (FETアンプ) 付き2チャンネルプロポセット (小型受信機、小型ESC (FETアンプ)、標準型サーボのセットがお勧めです。) をご使用ください。他社製品を使用した場合、それによって生じた不具合につきましては保証いたしかねますのでご了承ください。

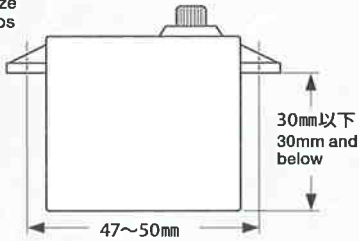
★取り扱いについては、それぞれの説明書をご覧ください。

《走行用バッテリー・充電器》

このキットはタミヤ走行用バッテリー専用です。専用充電器とともにご用意ください。

《使用できるサーボの大きさ》

Suitable servo size
Größe der Servos
Dimensions max
des servos



★標準型サーボをお使いください。小型サーボは搭載出来ません。
★Use standard size servo. Small size servo cannot be installed.
★Servos in Standardgröße verwenden. Kleinere Servos können nicht eingebaut werden.
★Utiliser un servo de taille standard. Un mini-servo ne peut pas être installé.

RADIO CONTROL UNIT

Standard 2 channel R/C unit plus electronic speed controller is suggested for this model (combination of small size receiver, electronic speed controller and standard size servo is recommended).

★Read and follow instructions supplied with R/C unit.

POWER SOURCE

This kit is designed to use a Tamiya battery pack. Charge battery according to manual supplied with battery.

FERNSTEUER-EINHEIT

Für dieses Modell wird eine übliche RC-Einheit mit einem elektronischen Fahrregler vorgeschlagen (eine Kombination eines kleinen Empfängers mit elektronischem Fahrregler und Servo in Normalgröße wird empfohlen).

★Lesen und befolgen Sie die der RC-Einheit beiliegende Anleitung.

STROMQUELLE

Für diesen Bausatz benötigt man den Tamiya Akkupack. Den Akku gemäß Anweisung aufladen.

ENSEMBLE DE RADIOCOMMANDE

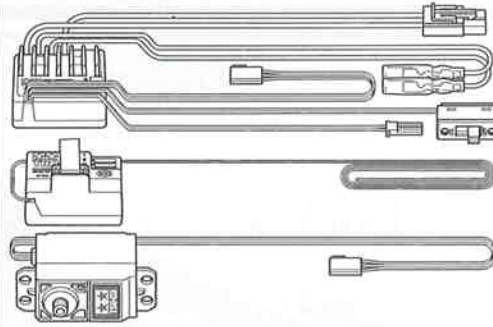
Pour piloter ce modèle, nous vous suggérons d'employer un ensemble de radiocommande 2 voies standard avec variateur de vitesse électronique (récepteur et variateur de taille mini et servo de taille standard recommandés).

★Lire et suivre les instructions fournies avec l'ensemble R/C.

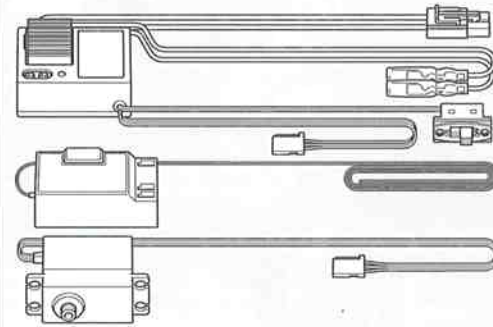
ALIMENTATION

Le moteur qui équipe ce modèle peut être alimenté par un pack d'accus Tamiya. Charger le pack selon les indications du manuel du pack et du chargeur.

タミヤ・ファインスペックFMプロポ / ESC (FETアンプ) 付き
Tamiya FINESPEC FM 2-channel R/C system
Tamiya FINESPEC FM 2-Kanal R/C System
Ensemble R/C Tamiya FINESPEC FM 2 voies
(※ESCはエレクトロニック スピード コントローラーの略です。)



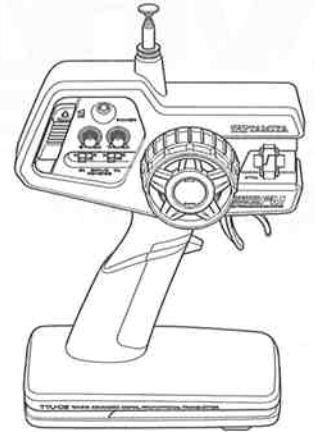
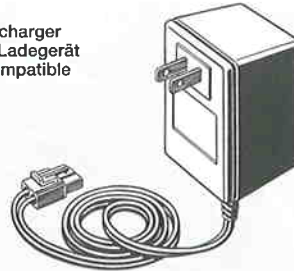
ESC (FETアンプ) 付き2チャンネルプロポ (リバーススイッチ付)
2-channel R/C unit with electronic speed controller
2-Kanal RC-Einheit mit elektronischem Fahrregler
Ensemble R/C 2 voies avec variateur électronique



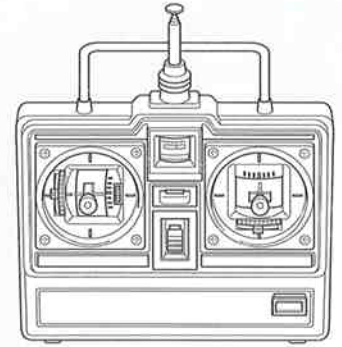
タミヤ走行用バッテリー
Tamiya Battery Pack
Tamiya Akkupack
Pack d'accus Tamiya



専用充電器
Compatible charger
Geeignetes Ladegerät
Chargeur compatible



★小型サイズのESC、受信機をお勧めします。
★Small size ESC and receiver are recommended.
★Fahrregler und Empfänger kleiner Größe werden empfohlen.
★Récepteur et variateur électronique de petite taille recommandés.



《走行用ボディ》
電動カーM-05、M-03用ボディパーツセットをお買い求めください。

BODY SHELL

Purchase separately sold Tamiya 1/10 scale R/C polycarbonate body parts set (M-05, M-03).

KAROSSERIE

Tamiya Lexan Karoserieset Maßstab 1/10 separat erhältlich (M-05, M-03).

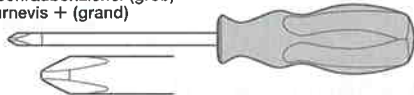
CARROSSERIE

Se procurer séparément une carrosserie polycarbonate erhelle 1:10 TAMIYA (M-05, M-03).

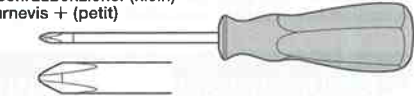
《用意する工具》

TOOLS RECOMMENDED
BENÖTIGTE WERKZEUGE
OUTILLAGE

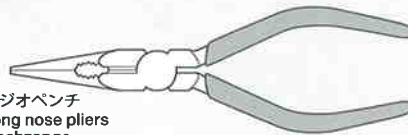
+ドライバー (大)
+ Screwdriver (large)
+ Schraubenzieher (groß)
Tournevis + (grand)



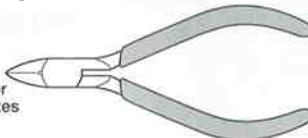
+ドライバー (小)
+ Screwdriver (small)
+ Schraubenzieher (klein)
Tournevis + (petit)



ラジオペンチ
Long nose pliers
Flachzange
Pinces à becs longs



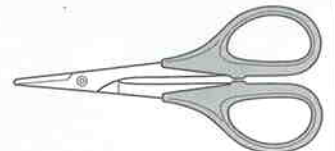
ニッパー
Side cutters
Seitenschneider
Pinces coupantes



クラフトナイフ
Modeling knife
Modellbaumesser
Couteau de modéliste



はさみ
Scissors
Schere
Ciseaux



瞬間接着剤 (タイヤ用)
Instant cement
Sekundenkleber
Colle rapide



★この他に、ヤスリ、ウエス、ノギス、ピンセットがあると便利です。

★A file, soft cloth and caliper will also assist in construction.

★Beim Zusammenbau können eine Feile, ein weiches Tuch und ein Meßschieber hilfreich sein.

★Une lime, un chiffon et un pied à coulisse seront également utiles.



●組み立てる前に説明図を必ずお読みください。また、保護者の方もお読みください。



●小さなお子様のいる場所での作業はおやめください。小さな部品やビニール袋を口に入れたりする危険があります。



●小学生やうまく組み立てられない方は、保護者の方やRCカーに詳しい方にお手伝いをお願いしてください。



●工具で固い物を切らないでください。刃が折れるなどの危険があります。



●色を塗る時や、接着剤を使う場合は必ず窓を開けて換気に注意してください。



●組み立てる時はまわりに注意してください。また、工具を振り回すようなことはやめてください。

CAUTION

- Read carefully and fully understand the instructions before commencing assembly. A supervising adult should also read the instructions if a child assembles the model.
- When assembling this kit, tools including knives are used. Extra care should be taken to avoid personal injury.
- Read and follow the instructions supplied with paints and/or cement, if used (not included in kit).
- Keep out of reach of small children. Children must not be allowed to put any parts in their mouths, or pull vinyl bags over their heads.

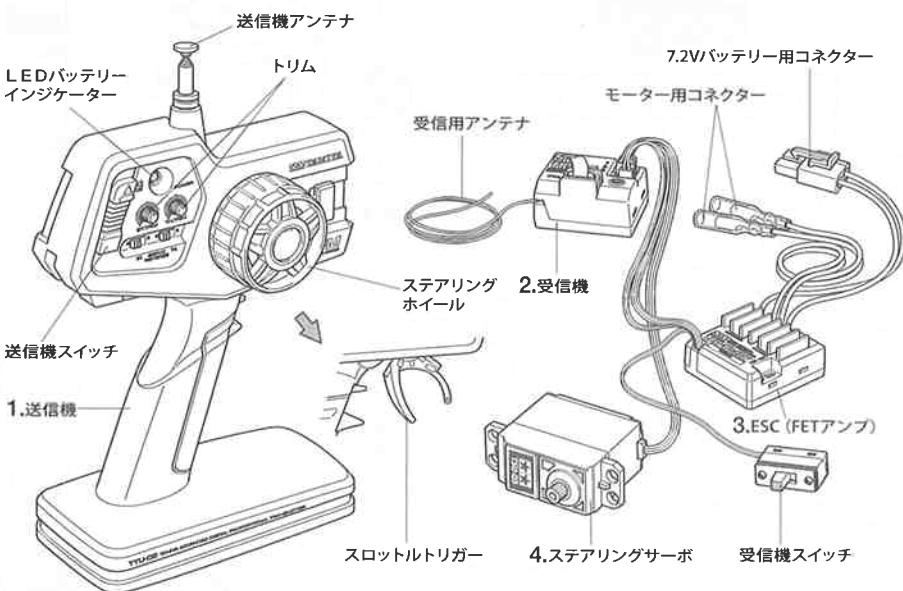
VORSICHT

- Bevor Sie mit dem Zusammenbau beginnen, sollten Sie alle Anweisungen gelesen und verstanden haben. Falls ein Kind das Modell zusammenbaut, sollte ein beaufsichtigender Erwachsener die Bauanleitung ebenfalls gelesen haben.
- Beim Zusammenbau dieses Bausatzes werden Werkzeuge einschließlich Messer verwendet. Zur Vermeidung von Verletzungen ist besondere Vorsicht angebracht.
- Wenn Sie Farben und/oder Kleber verwenden (nicht im Bausatz enthalten), beachten und befolgen Sie die dort beiliegenden Anweisungen.
- Bausatz von kleinen Kindern fernhalten. Verhüten Sie, daß Kinder irgendwelche Bauteile in den Mund nehmen oder Plastiktüten über den Kopf ziehen.

PRECAUTIONS

- Bien lire et assimiler les instructions avant de commencer l'assemblage. La construction du modèle par un enfant doit s'effectuer sous la surveillance d'un adulte.
- L'assemblage de ce kit requiert de l'outillage, en particulier des couteaux de modélisme. Manier les outils avec pré-caution pour éviter toute blessure.
- Lire et suivre les instructions d'utilisation des peintures et ou de la colle, si utilisées (non incluses dans le kit).
- Garder hors de portée des enfants en bas âge. Ne pas laisser les enfants mettre en bouche ou sucer les pièces, ou passer un sachet vinyl sur la tête.

《タミヤ・ファインスペックFMプロポ / ESC (FETアンブ) 付き》
TAMIYA FINESPEC FM 2-CHANNEL R/C SYSTEM (WITH ELECTRONIC SPEED CONTROLLER)



《2チャンネルプロポの名称》

1. ●送信機=コントロールボックスとなるもので、ステアリング、スロットルの操作を電波信号に変えて発信します。
●ステアリングホイール、スロットルトリガー=ステアリングホイールでステアリングサーボを、スロットルトリガーでESC (FETアンブ) をコントロールします。
2. ●受信機=送信機からの電波を受け、それをESC (FETアンブ) やサーボにつなえます。
3. ●ESC (FETアンブ) =受信機が受けた電波信号を電気的な信号に変え、車のスピードをコントロールします。
4. ●ステアリングサーボ=受信機が受けた電波信号を機械的な動きに変え、ハンドルを切ります。

COMPOSITION OF 2 CHANNEL R/C UNIT

1. ●Transmitter: Serves as control box. Steering wheel/stick and throttle trigger/stick movements are transformed into radio signals which are transmitted through the antenna.
●Wheel & Trigger: Moves servos, which steer car and adjust throttle.
2. ●Receiver: Accepts signals from the transmitter and converts them into pulses that operate the model's servo and speed controller.
3. ●Electronic speed controller: Accepts signals received from the receiver and controls the current going to the motor.
4. ●Steering servo: Transforms signals received from the receiver into mechanical movements.

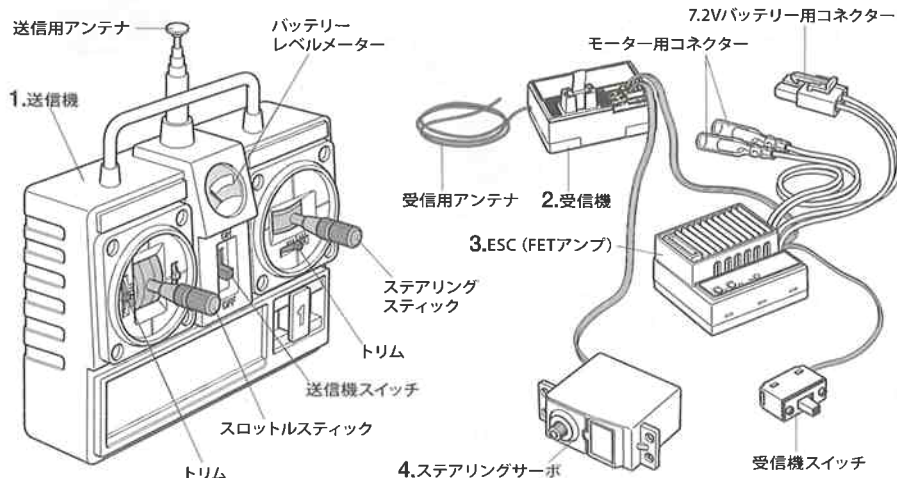
ZUSAMMENSTELLUNG DER 2-KANAL RC-EINHEIT

1. ●Sender: Dient als Steuergerät. Lenkrad/-knüppel- und Gaszuggriff/-knüppelbewegungen werden in Funksignale umgewandelt und über die Antenne ausgesendet.
●Lenkrad und Gaszuggriff: Setzt die Servos in Bewegung, welche das Auto lenken und Gas geben.
2. ●Empfänger: Der Empfänger nimmt die Signale des Senders auf und wandelt sie in Steuerimpulse für das Lenkservo und den Fahrregler um.
3. ●Elektronischer Fahrregler: Erhält Steuersignale vom Empfänger und regelt den zum Motor fließenden Strom.
4. ●Lenkservo: Wandelt die vom Empfänger kommenden Lenksignale in mechanische Bewegung um.

COMPOSITION D'UN ENSEMBLE R/C 2 VOIES

1. ●Emetteur: sert de boîtier de commande. Les actions sur le manche de direction/volant ou sur le manche de gaz/gâchette sont converties en signaux radio transmis par le biais de l'antenne.
●Volant/Gâchette: permettent de contrôler respectivement la direction et le régime moteur du modèle.
2. ●Récepteur: capte les signaux de l'émetteur, les convertit en impulsions et contrôle les mouvements du(des) servo(s) et le variateur électronique de vitesse.
3. ●Variateur électronique de vitesse: reçoit un signal du récepteur et régule la quantité de courant alimentant le moteur.
4. ●Servo de direction: convertit les signaux émanant du récepteur en mouvements mécaniques.

《スティックタイプ送信機 / ESC (FETアンブ) ・リバーススイッチ付き》
STICK TYPE TRANSMITTER (WITH ELECTRONIC SPEED CONTROLLER AND STEERING REVERSE SWITCH)





作る前には必ず
お読みください。
Read before assembly.
Erst lesen - dann bauen.
Lire avant assemblage.

★お買い求めの際、また組み立ての前には必ず内容をお確かめください。万一不良部品、不足部品などありました場合には、お買い求めの販売店にご相談ください。

★小さなビス、ナット類が多く、よく似た形の部品もあります。図をよく見てゆっくり確実に組んでください。金具部品は少し多目に入っています。予備として使ってください。

このマークはグリスを塗る部分に指示しました。必ず、グリスアップして、組みこんでください。

★There are many small screws, nuts and similar parts. Assemble them carefully referring to the drawings. To prevent trouble and finish the model with good performance, it is necessary to assemble each step exactly as shown.

★This kit does not require liquid thread lock for assembly. Apply ceramic grease to the places shown by this mark. Apply grease first, then assemble.

★Viele kleine Schrauben und Muttern etc. müssen genau der Anleitung nach eingebaut werden. Exaktes Bauen bringt ein gutes Modell mit bester Leistung.

★Der Bausatz erfordert keine Schrauben-Sicherungs-Flüssigkeit. Stellen mit diesem Zeichen erst Keramikfetten, dann zusammenbauen.

★Il y a beaucoup de petites vis, d'écrous et de pièces similaires. Les assembler soigneusement en se référant aux dessins. Pour éviter les erreurs suivre les stades du montage dans l'ordre indiqué.

★Ce modèle ne nécessite pas l'emploi de frein-filet pour son montage. Graisse céramique les endroits indiqués par ce symbole. Graisser d'abord, assembler ensuite.

※の部品はキットには含まれていません。
Parts marked ※ are not included in kit.
Teile mit ※ sind im Bausatz nicht enthalten.
Les pièces marquées ※ ne sont pas incluses dans le kit.

★組み立てに入る前に説明図を最後までよく見て、全体の流れをつかんでください。

★各部品の寸法精度を高めてあり、ビスのねじ込み等が硬い場合があります。その際には少量のグリスを付けて組み立ててください。

★Study the instructions thoroughly before assembly.

★Apply grease to screw tip if the fit is tight.

★Vor Baubeginn die Bauanleitung genau durchlesen.

★Auf die Schraubenspitze Fett auftragen falls der Sitz zu stramm ist.

★Assimilez les instructions parfaitement avant l'assemblage.

★Appliquer de la graisse à l'extrémité de la vis si l'assemblage est trop juste.

A

1~12

袋詰Aを使用します
BAG A / BEUTEL A / SACHET A

1

3×15mm丸ビス
Screw
Schraube
Vis
BA2 ×2

3×10mmタッピングビス
Tapping screw
Schneidschraube
Vis taraudeuse
BA6 ×2

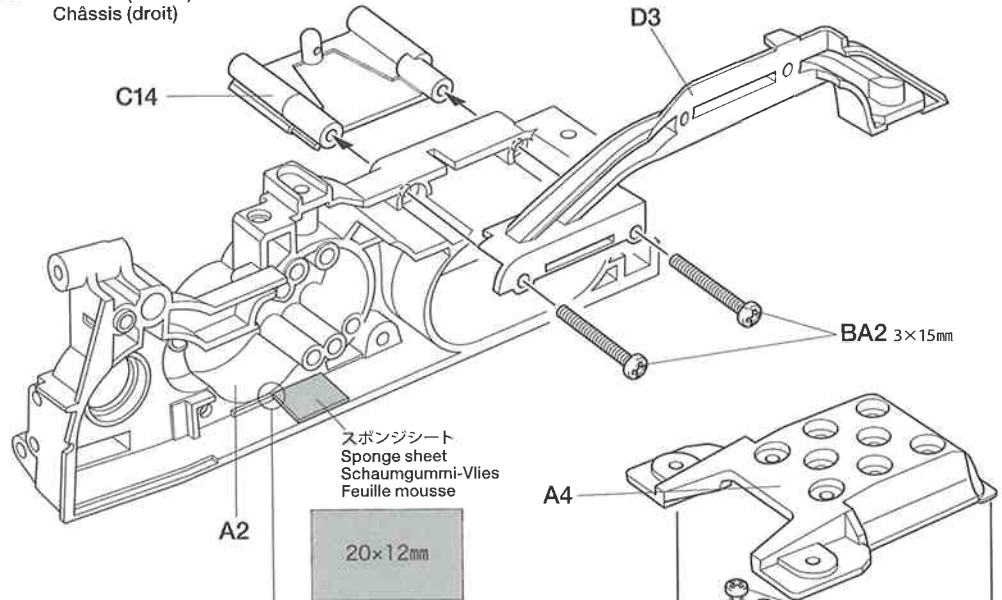
2

3×15mm丸ビス
Screw
Schraube
Vis
BA2 ×2

3×10mmタッピングビス
Tapping screw
Schneidschraube
Vis taraudeuse
BA6 ×1

3×8mm皿タッピングビス
Tapping screw
Schneidschraube
Vis taraudeuse
BA9 ×1

1 シャーシ右側の組み立て
Chassis (right)
Chassis (rechts)
Châssis (droit)



《リヤバルクヘッド》

Rear section
Hinterteile
Pont arrière

★ステアリングサーボを取り付けるまでB4を仮止めておきます。

★Secure B4 temporarily and adjust position when installing steering servo.

★Beim Einbau des Lenkservos, B4 vorübergehend sichern und Position justieren.

★Fixer temporairement B4 et ajuster la position en installant le servo de direction.

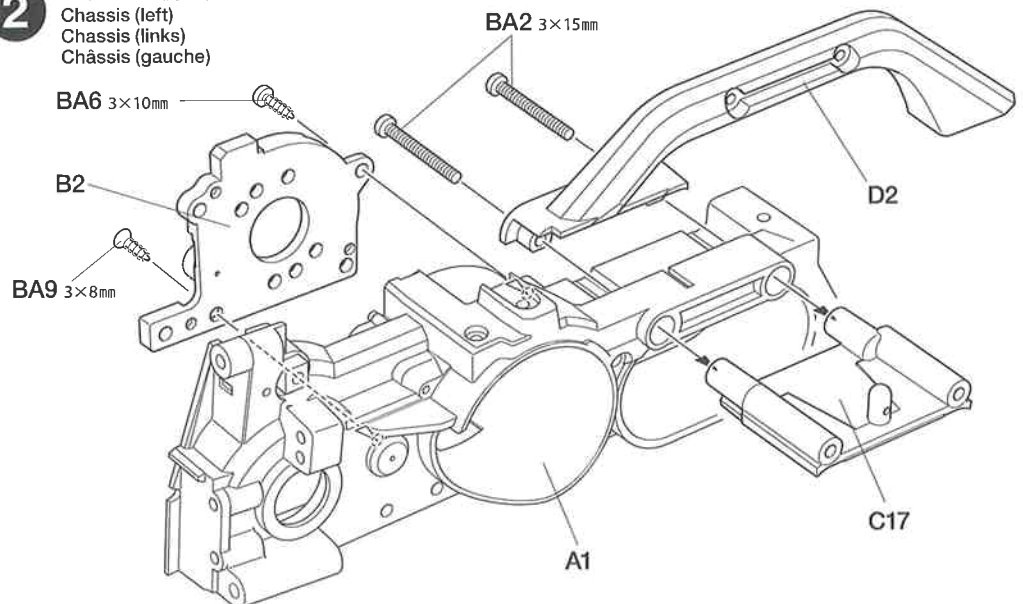
★図に合わせてカットし、角に合わせて貼ります。

★Cut into shown size.

★Auf abgebildete Größe zuschneiden.

★Découper à la taille indiquée.

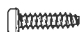
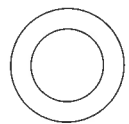
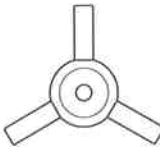


2 シャーシ左側の組み立て
Chassis (left)
Chassis (links)
Châssis (gauche)



タミヤカタログ

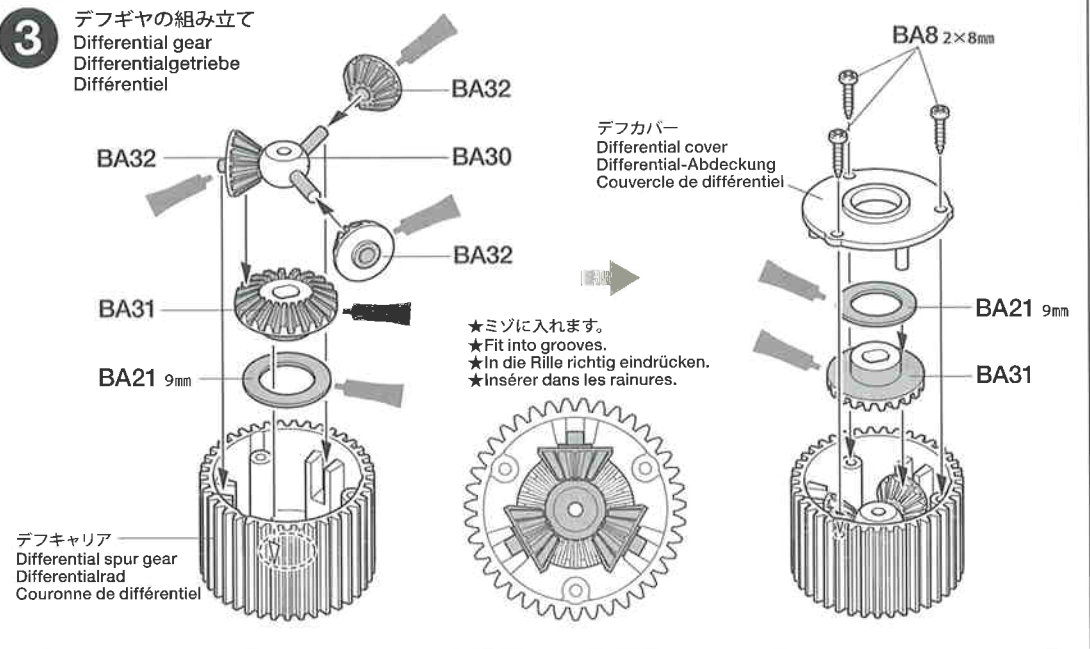
スケールモデルを中心に掲載したタミヤカタログは年に一回発行されています。ご希望の方は模型店でおたずねください。

3


-  2×8mm タッピングビス
Tapping screw
Schneidschraube
Vis taraudeuse
BA8 ×3
-  **BA21** ×2
9mm ワッシャー
Washer
Beilagscheibe
Rondelle
-  **BA30** ×1
ベベルシャフト
Star shaft
Stern-Achse
Support de satellite
-  **BA31** ×2
ベベルギヤ (大)
Large bevel gear
Kegelrad groß
Grand pignon conique
-  **BA32** ×3
ベベルギヤ (小)
Small bevel gear
Kegelrad klein
Petit pignon conique

3

デフギヤの組み立て
Differential gear
Differentialgetriebe
Différentiel

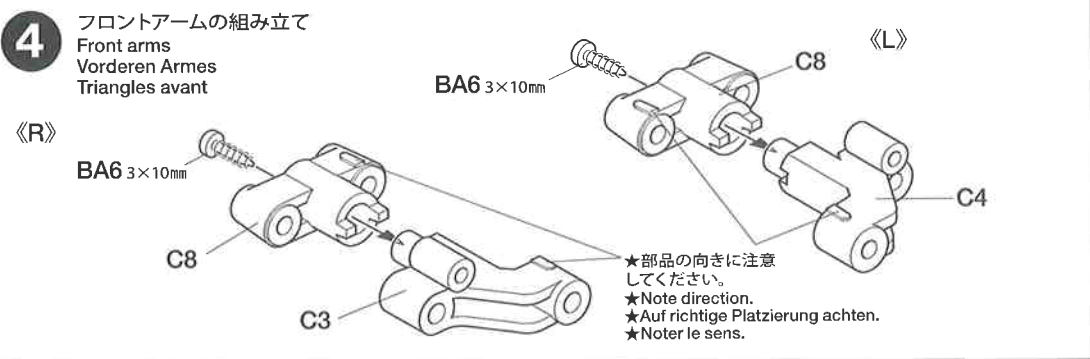


4


-  3×10mm タッピングビス
Tapping screw
Schneidschraube
Vis taraudeuse
BA6 ×2

4

フロントアームの組み立て
Front arms
Vorderen Armes
Triangles avant

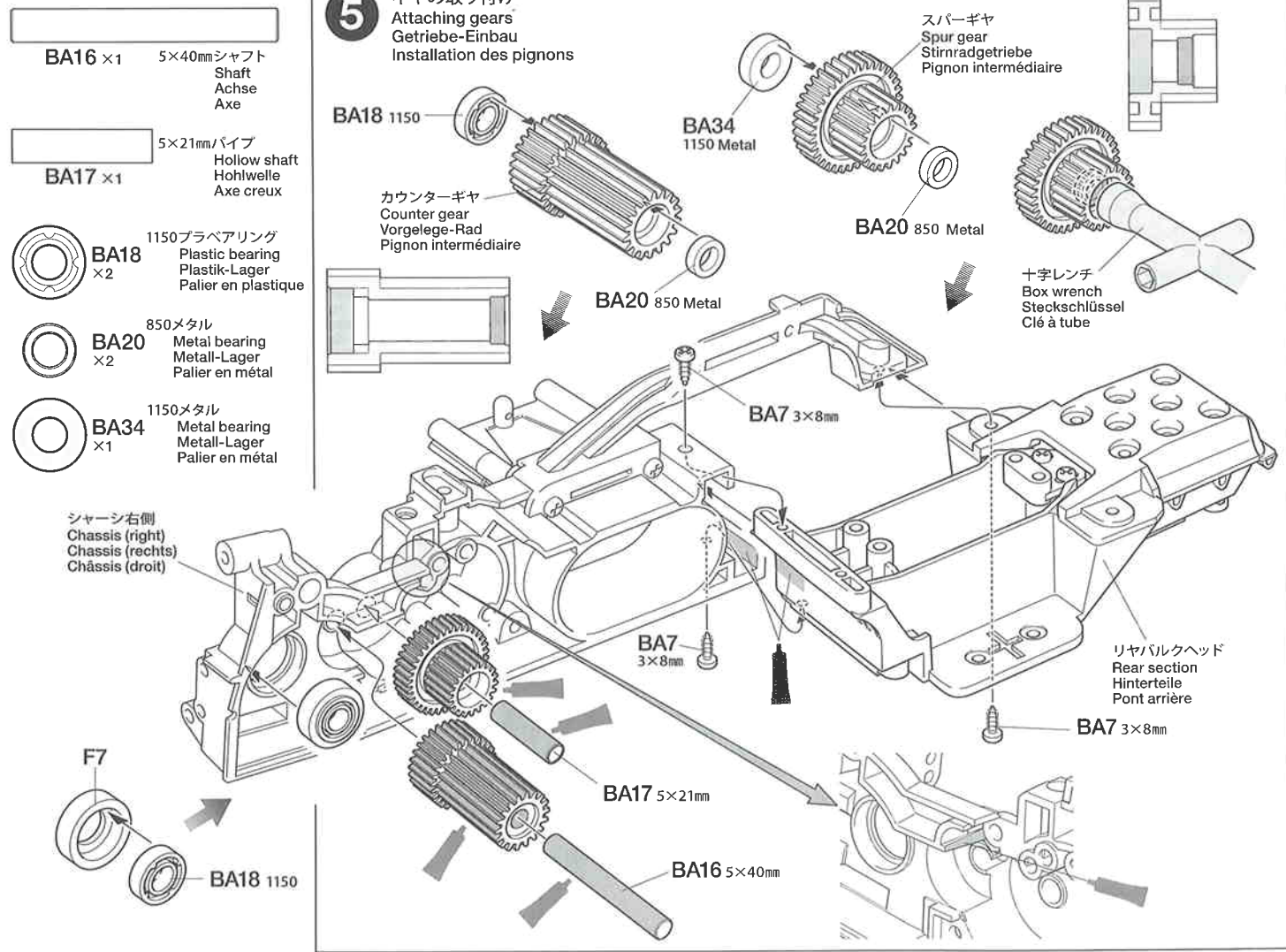


5

-  3×8mm タッピングビス
Tapping screw
Schneidschraube
Vis taraudeuse
BA7 ×3

5

ギヤの取り付け
Attaching gears
Getriebe-Einbau
Installation des pignons



6

3×16mm皿ビス
Screw
Schraube
Vis
BA3 ×1

BA3 3×16mm

BA5 3×12mm

BA18 1150

F7

3×15mmタッピングビス
Tapping screw
Schneidschraube
Vis taraudeuse
BA4 ×1

3×12mmタッピングビス
Tapping screw
Schneidschraube
Vis taraudeuse
BA5 ×2

3×8mmタッピングビス
Tapping screw
Schneidschraube
Vis taraudeuse
BA7 ×3

1150プラベアリング
Plastic bearing
Plastik-Lager
Palier en plastique
BA18 ×1

7

3×14mm段付タッピングビス
Step screw
Paßschraube
Vis décollétée
BA10 ×2

3×46mmスクリーピン
Screw pin
Schraubzapfen
Cheville à vis
BA14 ×2

3mmOリング (黒)
O-ring (black)
O-Ring (schwarz)
Joint torique (noir)
BA24 ×2

ギヤボックスジョイント
Gearbox joint
Getriebegehäuse-Gelenk
Accouplement de pont
BA25 ×2

8

1150プラベアリング
Plastic bearing
Plastik-Lager
Palier en plastique
BA18 ×2

キングピン
King pin
Bolzen für Arretierstück
Axe de verrouillage
BA22 ×4

5mmビロボール (長)
Ball connector (long)
Kugelkopf (lang)
Connecteur à rotule (long)
BA19 ×2

5mmビロボール
Ball connector
Kugelkopf
Connecteur à rotule
BA23 ×2

フロントホイールアクスル
Front wheel axle
Rad-Achse vorne
Axe de roue avant
BA26 ×2

6

シャーシの組み立て
Chassis
Châssis

シャーシ右側
Chassis (right)
Chassis (rechts)
Châssis (droit)

BA4 3×15mm

BA7 3×8mm

BA7 3×8mm

デフギヤ
Differential gear
Differentialgetriebe
Différentiel

シャーシ左側
Chassis (left)
Chassis (links)
Châssis (gauche)

12×7mm

スポンジシート
Sponge sheet
Schaumgummi-Vlies
Feuille mousse

7

フロントアームの取り付け
Attaching front arms
Anbringung des vorderen Armes
Fixation des triangles avant

BA24 3mm

BA25

★2個作ります。
★Make 2.
★2 Satz anfertigen.
★faire 2 jeux.

C18

フロントアーム《L》
Front arm
Vorderen Arme
Triangle avant

BA14 3×46mm

C18

BA10 3×14mm

★アッパーアーム (C18) の動きが悪くならないように段付ビスをねじ込んでください。
★Be careful not to tighten step screw firmly due to the movement of upper arm (C18).
★Achten Sie darauf, die abgestzte Schraube nicht zu fest anzuziehen, so daß sich der obere Lenker (C18) leicht bewegt.
★Ne pas trop serrer la vis décollétée pour ne pas entraver les mouvements du triangle supérieur (C18).

8

フロントアクスルの組み立て
Front axle
Vorderachse
Essieu avant

★車高は2種類から選べます。車高を下げたい場合はBA23を使います。
★Choose from high and low ground clearance settings. Use BA23 for a low setting.
★Wahlweise Einstellung hoher oder niedriger Bodenfreiheit. Für niedrige Einstellung BA23 verwenden.
★Choisir entre garde au sol haute ou basse. Utiliser BA23 pour la basse.

BA19 5mm

BA23 5mm

BA23 5mm

《R》

BA19 5mm

F1

F11

BA18 1150

BA26

BA22

《L》

F1

F12

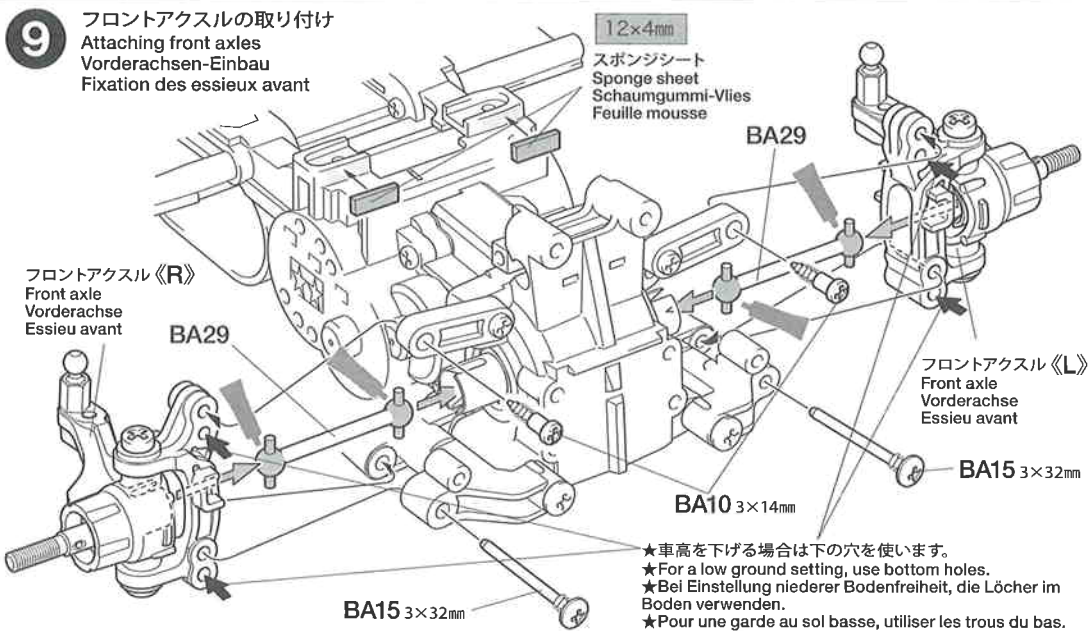
BA18 1150

BA26

9

- BA10** ×2 3×14mm 段付タッピングビス
Step screw
Paßschraube
Vis décollétée
- BA15** ×2 3×32mm スクリューピン
Screw pin
Schraubzapfen
Cheville à vis
- BA29** ×2 ドライブシャフト
Drive shaft
Achswelle
Arbre d'entraînement

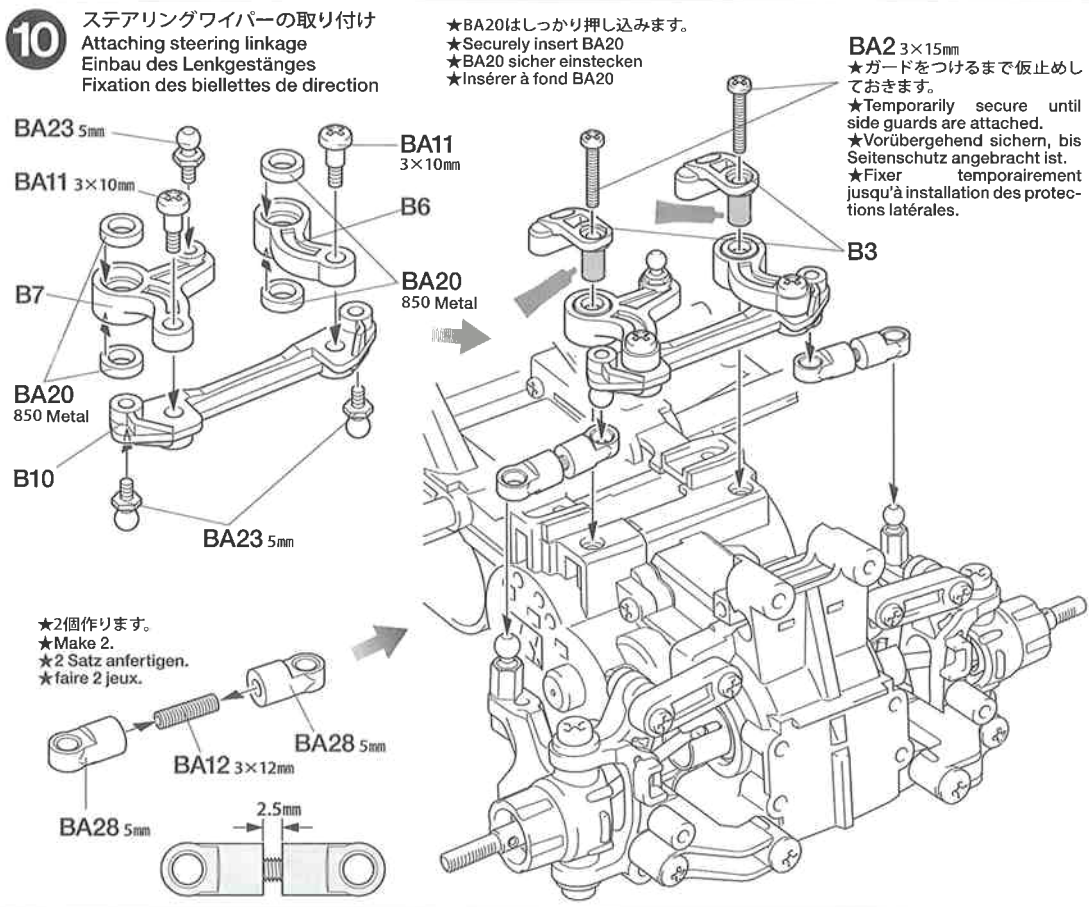
9 フロントアクスルの取り付け
Attaching front axles
Vorderachsen-Einbau
Fixation des essieux avant



10

- BA2** ×2 3×15mm 丸ビス
Screw
Schraube
Vis
- BA11** ×2 3×10mm 段付ビス
Step screw
Paßschraube
Vis décollétée
- BA12** ×2 3×12mm ホロービス
Screw
Schraube
Vis
9805684
- BA20** ×4 850メタル
Metal bearing
Metall-Lager
Palier en métal
- BA23** ×3 5mm ピローボール
Ball connector
Kugelfopf
Connecteur à rotule
- BA28** ×4 5mm アジャスター-S
Adjuster
Einstellstück
Chape à rotule

10 ステアリングワイパーの取り付け
Attaching steering linkage
Einbau des Lenkgestänges
Fixation des biellettes de direction



11

- BA13** ×1 3×3mm イモネジ
Grub screw
Madenschraube
Vis pointeau
- BA33** ×1 16T ピニオンギヤ
16T Pinion gear
16Z Motorritzel
Pignon moteur 16 dents

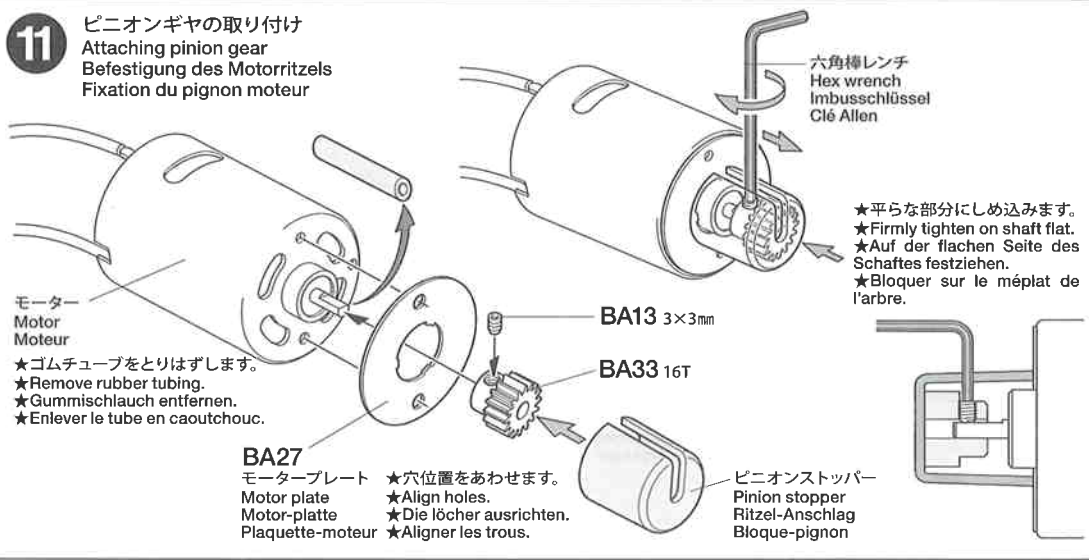
OPTIONS

SP.No.354~356AV ピニオンセット
50354~50356 AV Pinion Gears

- 16T (7.25 : 1) 標準モーター
- 18T (6.44 : 1)
- 20T (5.8 : 1)

★ギヤ比を変更する場合は合わせて OP.1179 をご使用ください。
★Use Item 54179 M-05 Ball Bearing Set when changing gear ratios.
★Falls die Getriebeübersetzung geändert wird, Artikel 54179 M-05 Kugellagerset verwenden.
★Utiliser le jeu de roulements à billes M-05 réf.54179 si on change le rapport de transmission.

11 ピニオンギヤの取り付け
Attaching pinion gear
Befestigung des Motorritzels
Fixation du pignon moteur



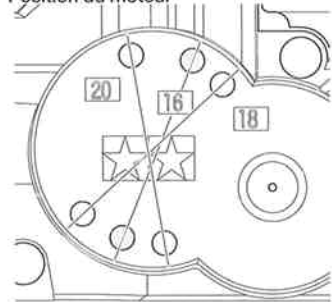
12



BA1 ×2 3×25mm丸ビス
Screw
Schraube
Vis

《モーターの取り付け位置》

Positioning motor
Position des Motors
Position du moteur



★付属ピニオンの場合の取り付け位置
★Positioning of holes for attachment of 16T pinion gear (included).
★Positionierung der Löcher für die Anbringung des 16Z Ritzels (enthalten).
★Positionnement des trous pour utilisation du pignon 16 dts (inclus)

※ピニオンギヤを変更した場合は歯数に合わせた穴位置にモーターを取り付けます。
※Match numbered holes with pinion gear number.

※Numerierte Löcher der Anzahl der Ritzel anpassen.

※Support-moteur comportant différents perçages pour permettre le réglage des différents rapports.

B

13~18

袋詰Bを使用します
BAG B / BEUTEL B / SACHET B

13

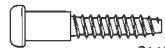


BB2 ×4 コイルスプリング
Coil spring
Spiralfeder
Ressort hélicoïdal

14



BA6 ×2 3×10mmタッピングビス
Tapping screw
Schneidschraube
Vis taraudeuse



BB1 ×2 3×18mm段付タッピングビス
Step screw
Paßschraube
Vis décollétée



BA10 ×2 3×14mm段付タッピングビス
Step screw
Paßschraube
Vis décollétée



BB3 ×2 3×20mm丸ビス
Screw
Schraube
Vis

OPTIONS

OP. 1179 M-05フルベアリングセット
54179 1179 Full Ball Bearing Set



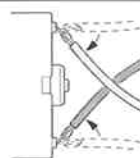
BA18 1150 BA34 1150 1150ベアリング
1150 Ball Bearing



BA20 850 850ベアリング
850 SBall Bearing

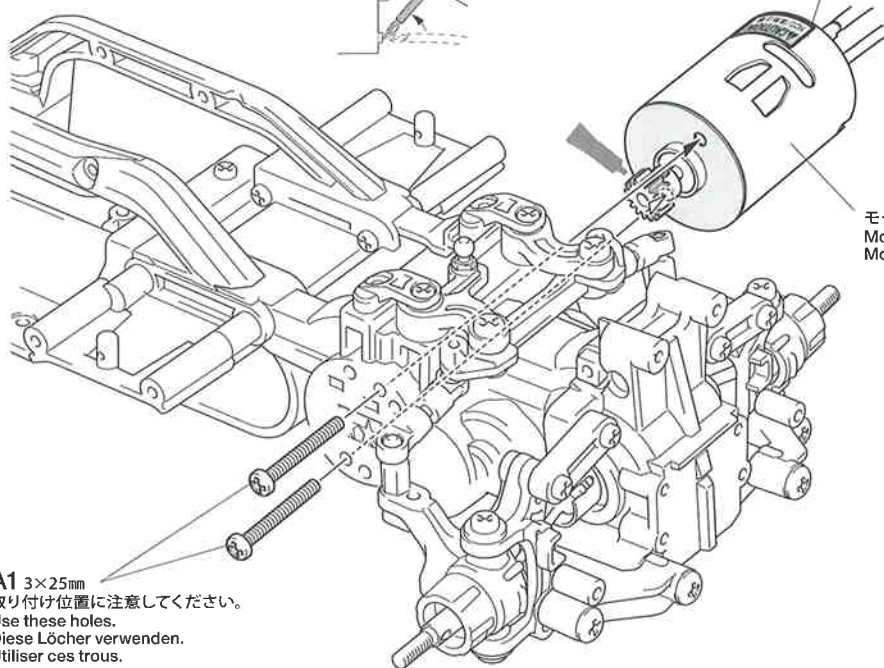
12

モーターの取り付け
Attaching motor
Motor-Einbau
Fixation du moteur



★コードの端子部分を曲げます。
★Bend terminals as shown.
★Anschlusskabel wie abgebildet biegen.
★Orienter les câbles comme indiqué.

注意ステッカー (C)
Caution sticker
Vorsicht Sticker
Sticker de precaution



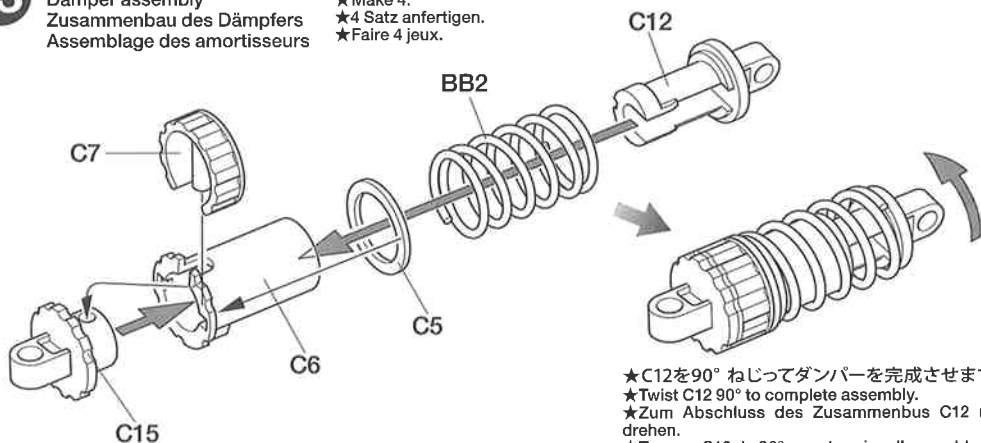
モーター
Motor
Moteur

BA1 3×25mm
★取り付け位置に注意してください。
★Use these holes.
★Diese Löcher verwenden.
★Utiliser ces trous.

13

ダンパーの組み立て
Damper assembly
Zusammenbau des Dämpfers
Assemblage des amortisseurs

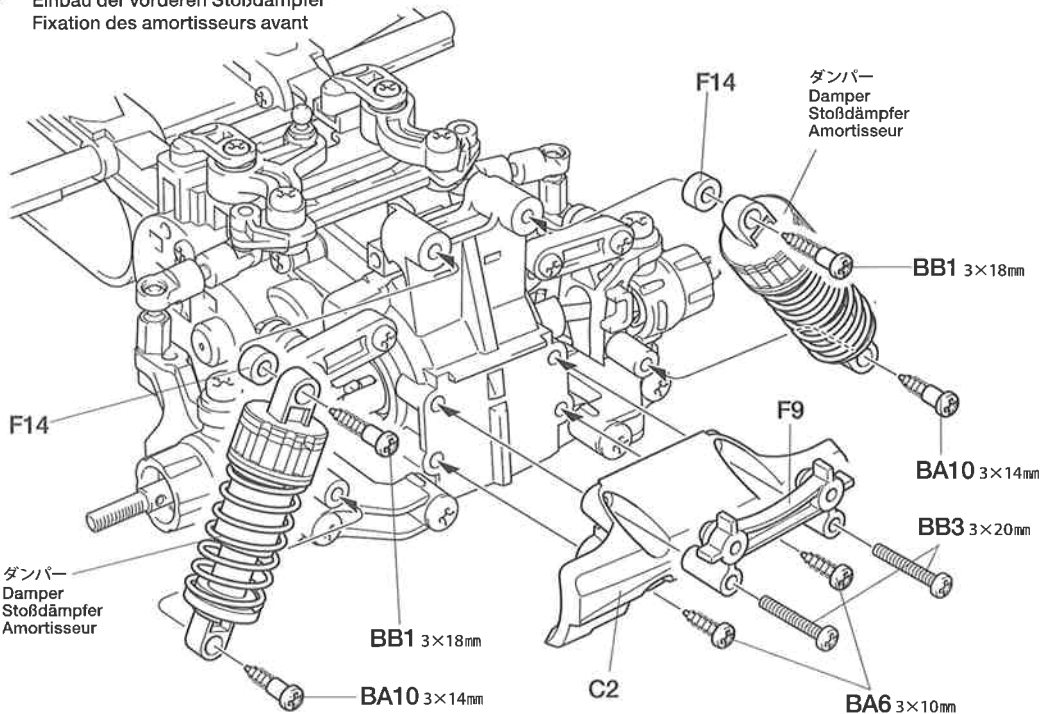
★4個作ります。
★Make 4.
★4 Satz anfertigen.
★Faire 4 jeux.



★C12を90°ねじってダンパーを完成させます。
★Twist C12 90° to complete assembly.
★Zum Abschluss des Zusammenbaus C12 um 90° drehen.
★Tourner C12 de 90° pour terminer l'assemblage.

14

ダンパーの取り付け (フロント)
Attaching front dampers
Einbau der vorderen Stoßdämpfer
Fixation des amortisseurs avant



F14 ダンパー
Damper
Stoßdämpfer
Amortisseur

BB1 3×18mm

BA10 3×14mm

BB3 3×20mm

BA6 3×10mm

F14 ダンパー
Damper
Stoßdämpfer
Amortisseur

BB1 3×18mm

BA10 3×14mm

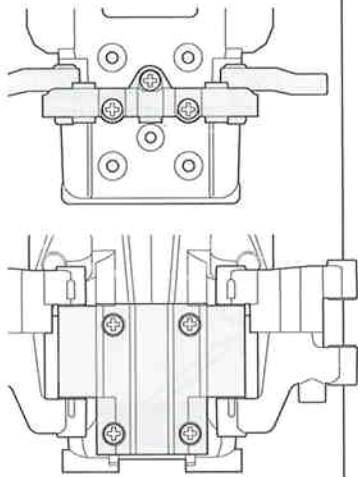
C2

★M-05RaシャーシはM-05Ra S (ショートホイールベース)、M-05Ra M (ミディアムホイールベース)、M-05Ra L (ロングホイールベース)の3タイプのホイールベースから選んで組み立てます。M-05Ra S、M-05Ra MはP9 15～P10 13、M-05Ra LはP11 15～P12 13の組み立てに進んでください。
 ★M-05 chassis can be assembled into either M-05Ra S (short wheelbase), M-05Ra M (medium wheelbase), or M-05Ra L (long wheelbase). Refer to steps 15-13 on page 9 and 10 when assembling short or medium wheelbases. Refer to steps 15-13 on page 11 and 12 when assembling a long wheelbase.
 ★Das M-05Ra Chassis kann gebaut werden entweder als M-05Ra S (kurzer Radstand), M-05Ra M (mittlerer Radstand) oder M-05Ra L (langer Radstand). Beachten Sie bei Bau des kurzen oder mittleren Radstands die Schritte 15-13 auf Seite 9 und 10. Beim Bau des langen Radstands sind die Schritte 15-13 auf Seite 11 und 12 zu beachten.
 ★Le chassis M-05Ra peut être assemblé en version M-05Ra S (empattement court), M-05Ra M (empattement moyen) ou M-05Ra L (empattement long). Se reporter aux étapes 15-13 pages 9 et 10 pour assembler la version à empattement court ou moyen. Se reporter aux étapes 15-13 pages 11 et 12 pour assembler la version à empattement long.

M-05Ra S (ショートホイールベース)

15

- 3×15mm タッピングビス
Tapping screw
Schneidschraube
Vis taraudeuse
BA4 ×3
- 3×10mm タッピングビス
Tapping screw
Schneidschraube
Vis taraudeuse
BA6 ×4
- 3×14mm 段付タッピングビス
Step screw
Paßschraube
Vis décollétée
BA10 ×2

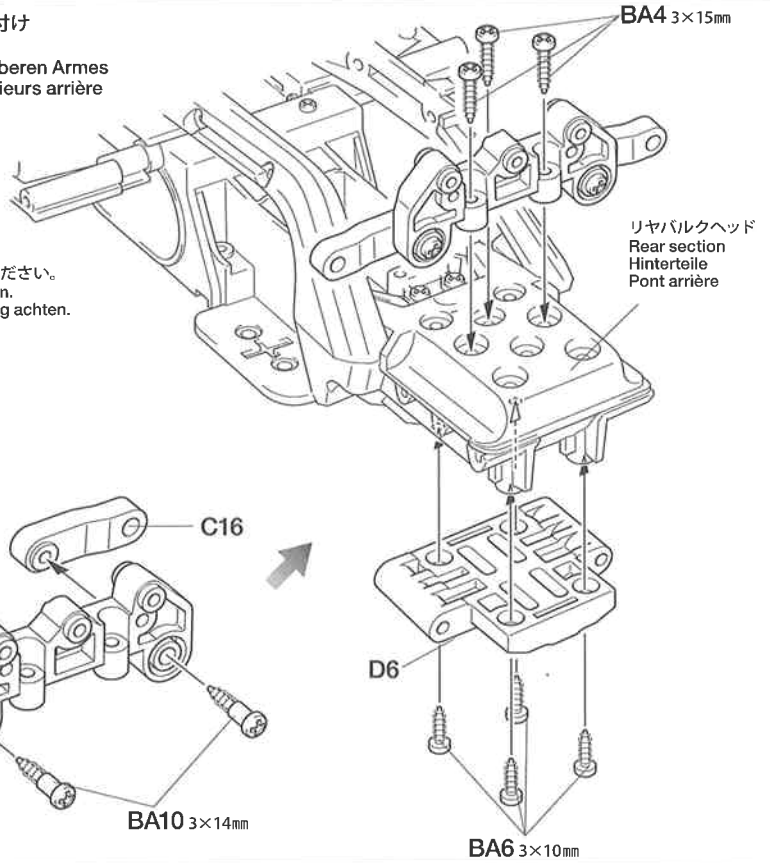
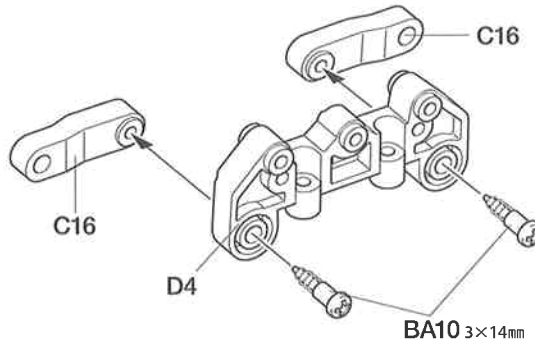


15

リヤアッパーアームの取り付け
Attaching rear upper arms
Befestigung des hinteren, oberen Armes
Fixation des triangles supérieurs arrière

M-05Ra S

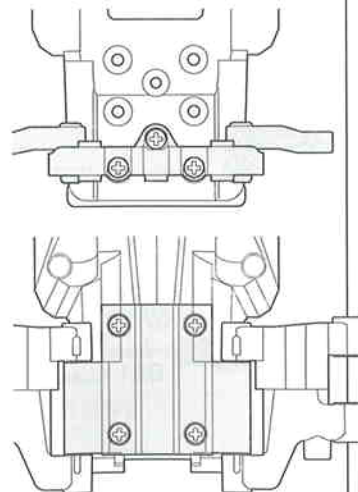
★部品の向き、取り付け位置に注意してください。
 ★Note direction and attachment position.
 ★Auf Richtung und Lage der Befestigung achten.
 ★Noter le sens et la position de fixation.



M-05Ra M (ミディアムホイールベース)

15

- 3×15mm タッピングビス
Tapping screw
Schneidschraube
Vis taraudeuse
BA4 ×3
- 3×10mm タッピングビス
Tapping screw
Schneidschraube
Vis taraudeuse
BA6 ×4
- 3×14mm 段付タッピングビス
Step screw
Paßschraube
Vis décollétée
BA10 ×2

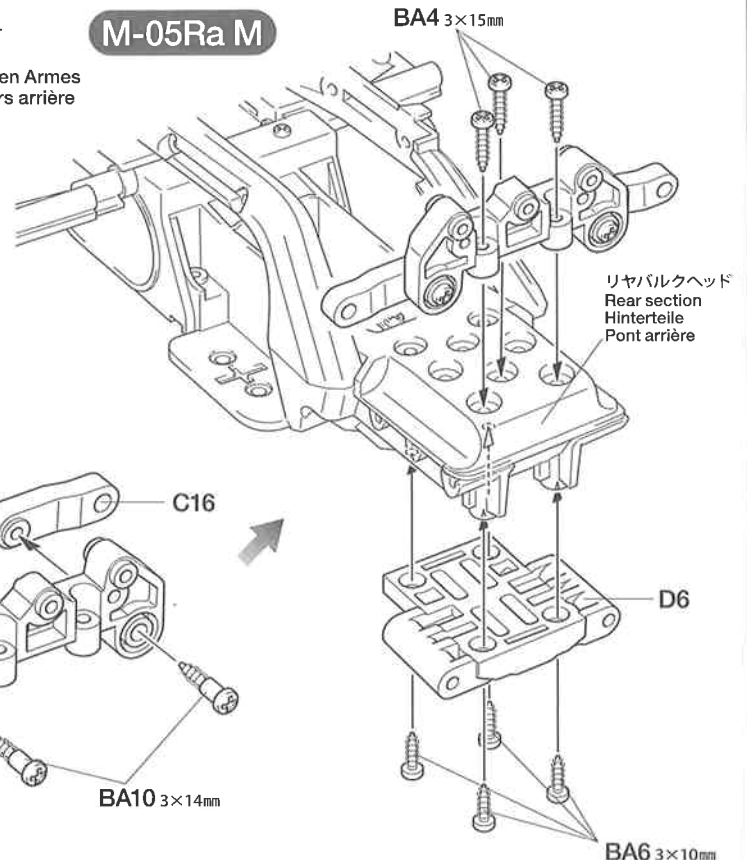
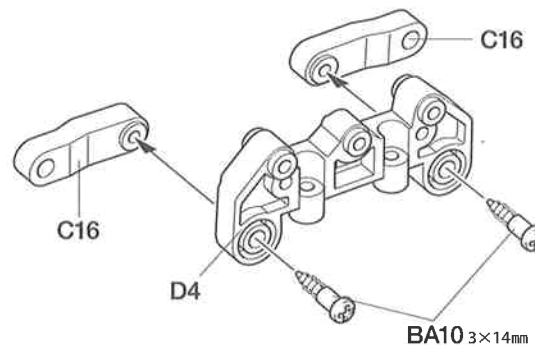


15

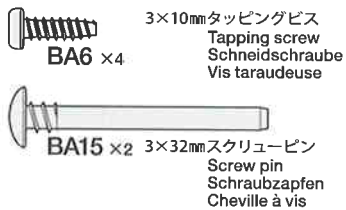
リヤアッパーアームの取り付け
Attaching rear upper arms
Befestigung des hinteren, oberen Armes
Fixation des triangles supérieurs arrière

M-05Ra M

★部品の向き、取り付け位置に注意してください。
 ★Note direction and attachment position.
 ★Auf Richtung und Lage der Befestigung achten.
 ★Noter le sens et la position de fixation.

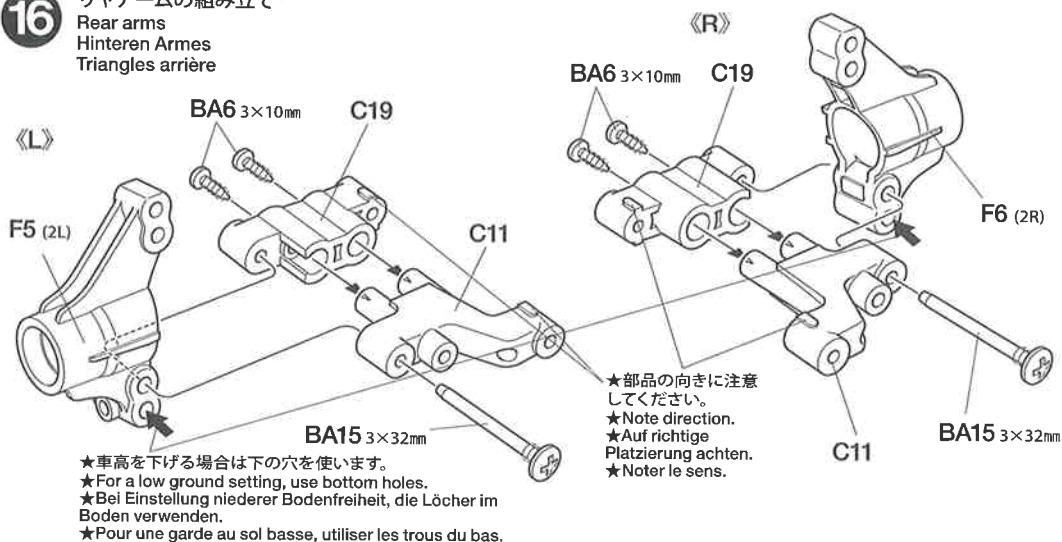


16

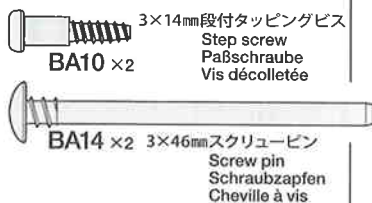


TAMIYA COLOR CATALOGUE
The latest in cars, boats, tanks and ships. Motorized and museum quality models are all shown in full color in Tamiya's latest catalogue. English/Spanish, German/French and Japanese versions available.

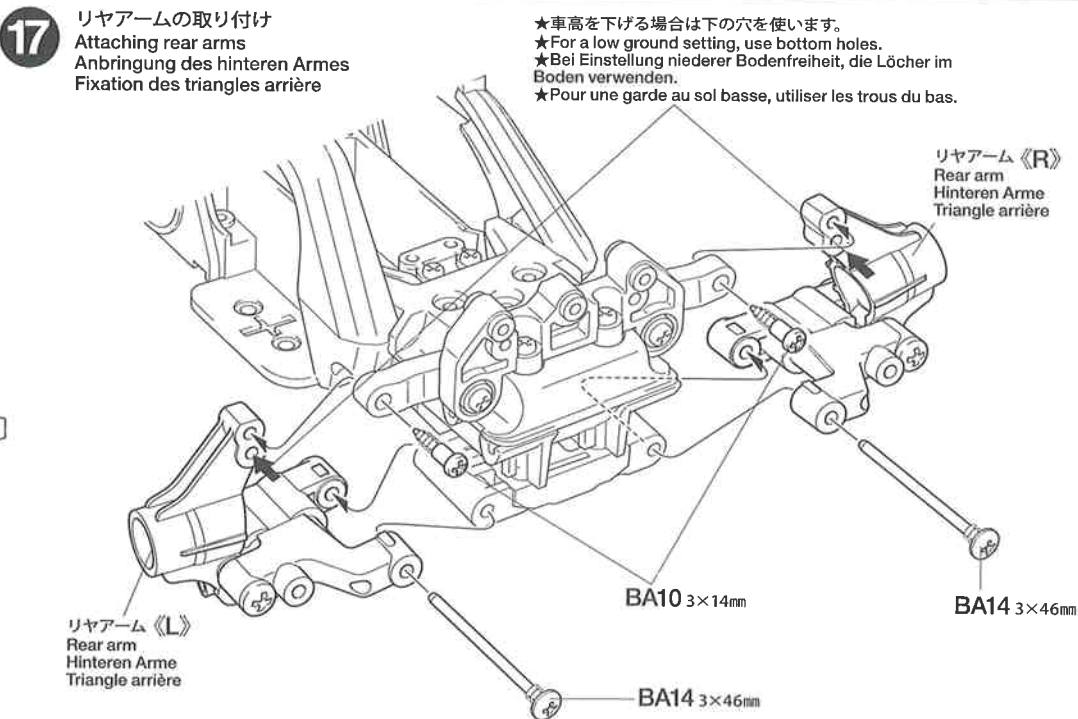
16 リヤアームの組み立て
Rear arms
Hinteren Armes
Triangles arrière



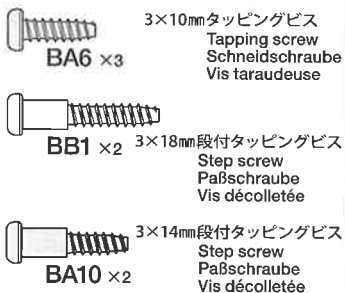
17



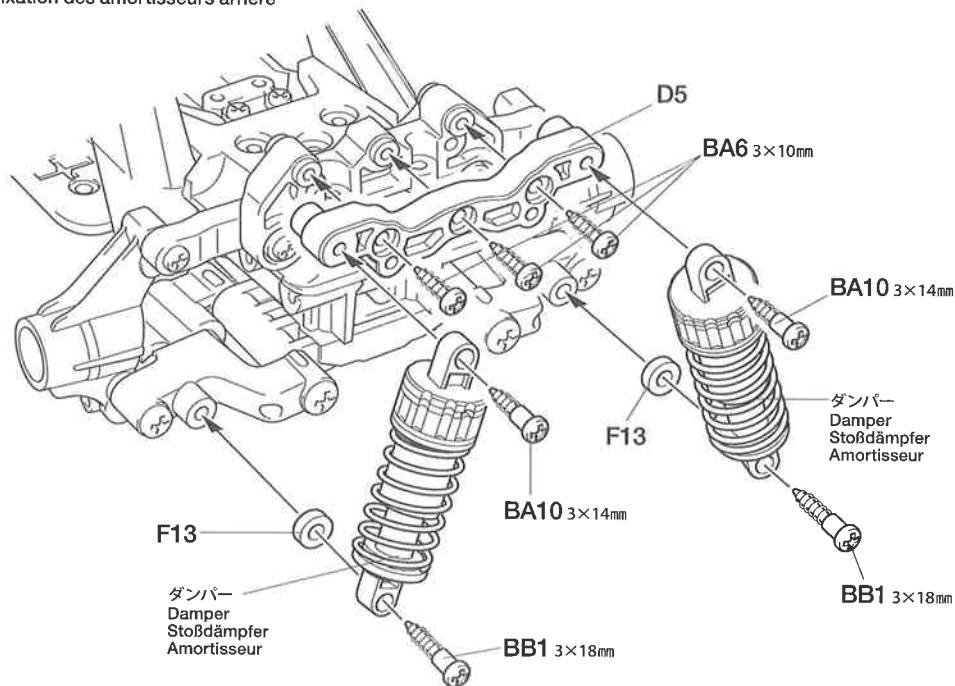
17 リヤアームの取り付け
Attaching rear arms
Anbringung des hinteren Armes
Fixation des triangles arrière



18



18 ダンパーの取り付け (リヤ)
Attaching rear dampers
Einbau der hinteren Stoßdämpfer
Fixation des amortisseurs arrière



★ギヤ交換などのメンテナンスのときには、シャーシ右側を外すと比較的容易に行えます。



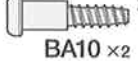
★Detaching the chassis' right side will make maintenance tasks such as replacing gears easier.

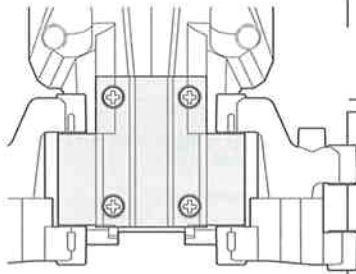
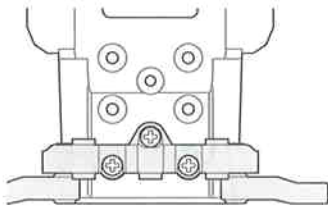
★Das Abnehmen der rechten Chassis-Seite erleichtert die Wartung.

★Enlever le châssis droit pour effectuer la maintenance comme changement de pignon.

M-05Ra L (ロングホイールベース)

15

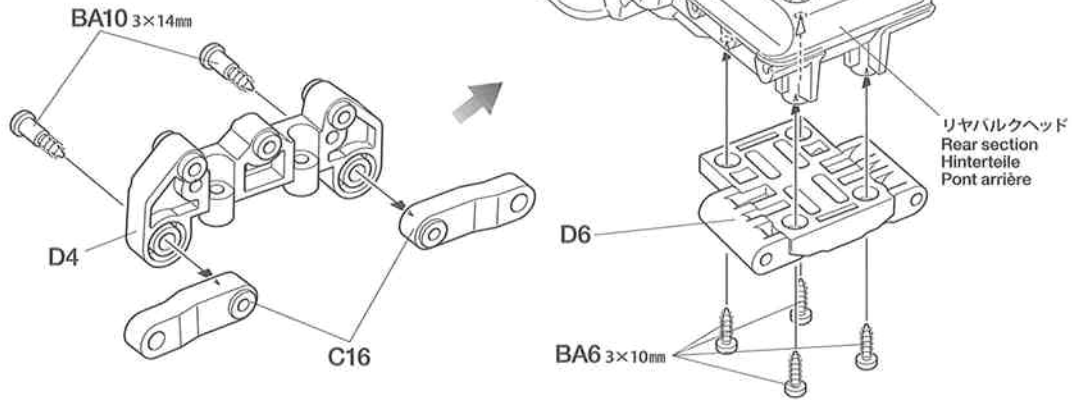
-  3×15mm タッピングビス
Tapping screw
Schneidschraube
Vis taraudeuse
BA4 ×3
-  3×10mm タッピングビス
Tapping screw
Schneidschraube
Vis taraudeuse
BA6 ×4
-  3×14mm 段付タッピングビス
Step screw
Paßschraube
Vis décollétée
BA10 ×2





15

リヤアッパーアームの取り付け
Attaching rear upper arms
Befestigung des hinteren, oberen Armes
Fixation des triangles supérieurs arrière

★部品の向き、取り付け位置に注意してください。
★Note direction and attachment position.
★Auf Richtung und Lage der Befestigung achten.
★Noter le sens et la position de fixation.

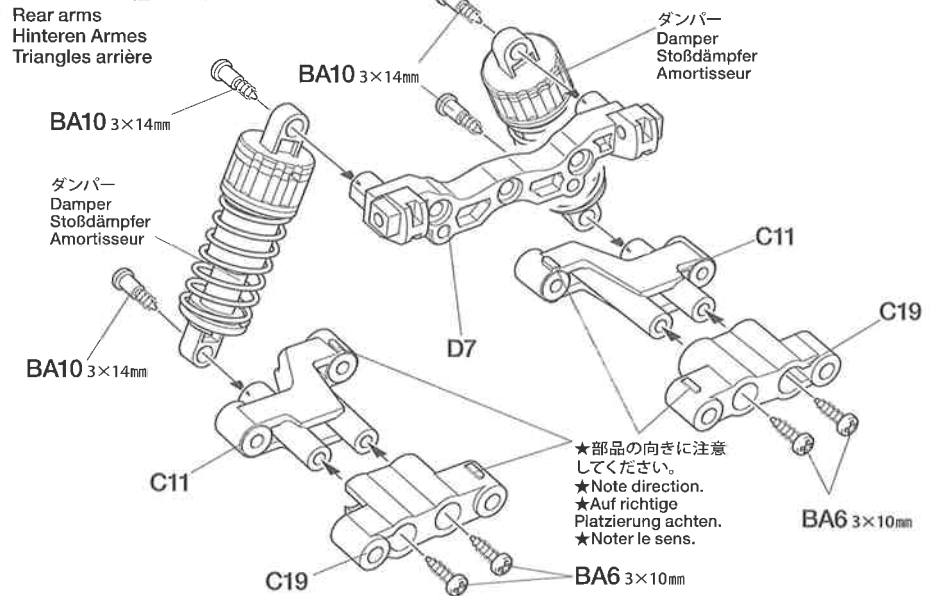


16

-  3×10mm タッピングビス
Tapping screw
Schneidschraube
Vis taraudeuse
BA6 ×4
-  3×14mm 段付タッピングビス
Step screw
Paßschraube
Vis décollétée
BA10 ×4


16

リヤアームの組み立て
Rear arms
Hinteren Armes
Triangles arrière



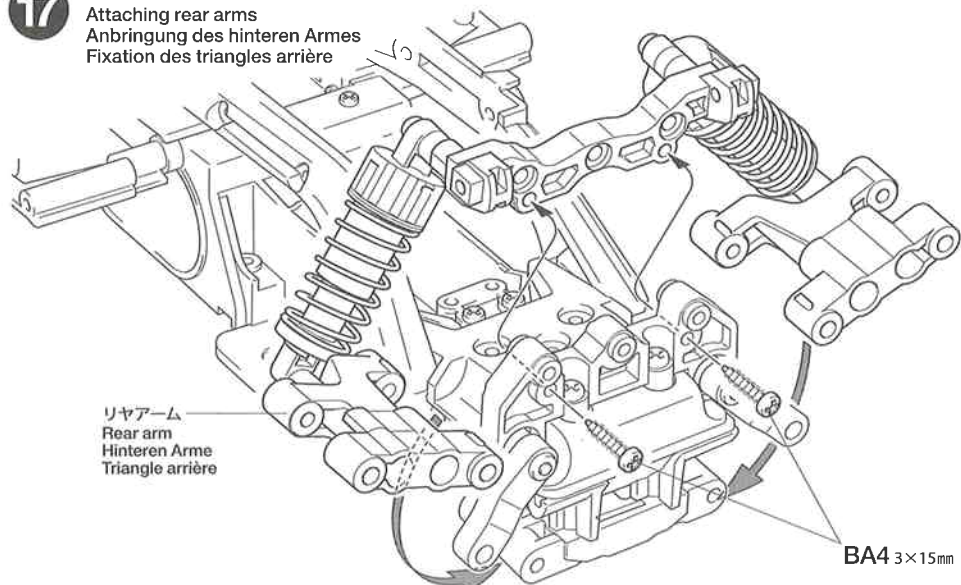
★部品の向きに注意してください。
★Note direction.
★Auf richtige Platzierung achten.
★Noter le sens.

17

-  3×15mm タッピングビス
Tapping screw
Schneidschraube
Vis taraudeuse
BA4 ×2

17

リヤアームの取り付け
Attaching rear arms
Anbringung des hinteren Armes
Fixation des triangles arrière



TAMIYA CRAFT TOOLS

工具選びは操作づくりのための第一歩。本
ざすモテテラーにふさわしいタミヤクラフト
耐久性も高く、使いやすい高品質な工具で

(+)SCREWDRIVER-L
プラスドライバー-L(5×100)



ITEM 74006

(+)SCREWDRIVER-M
プラスドライバー-M(4×75)



ITEM 74007

CRAFT KNIFE
クラフトカッター



ITEM 74013

18

3×14mm 段付タッピングビス
Step screw
Paßschraube
Vis décollétée
BA10 ×2

BA14 ×2 3×46mm スクリューピン
Screw pin
Schraubzapfen
Cheville à vis

BA15 ×2 3×32mm スクリューピン
Screw pin
Schraubzapfen
Cheville à vis



19~26

袋詰Cを使用します
BAG C / BEUTEL C / SACHET C

19

3×10mm 丸ビス
Screw
Schraube
Vis
BC2 ×1

2.6×10mm バインドビス
Screw
Schraube
Vis
BC4 ×1

3×10mm タッピングビス
Tapping screw
Schneidschraube
Vis taraudeuse
BA6 ×1

2.6×10mm タッピングビス
Tapping screw
Schneidschraube
Vis taraudeuse
BC6 ×1

5mm ピローボール
Ball connector
Kugelkopf
Connecteur à rotule
BA23 ×1

Checking R/C equipment

- 1 Install batteries.
- 2 Extend antenna.
- 3 Loosen and extend.
- 4 Connect charged battery.
- 5 Switch on.
- 6 Switch on.
- 7 Trims in neutral.
- 8 Switch transmitter to reverse for steering servo.
- 9 Steering wheel in neutral.
- 10 Servo in neutral position.

After attaching servo saver, switch off R/C units and disconnect connectors.

Überprüfen der RC-Anlage

- (Siehe Bild rechts.)
- 1 Batterien einlegen.
 - 2 Antenne ausziehen.
 - 3 Aufwickeln und langziehen.
 - 4 Voll aufgeladenen Akku verbinden.
 - 5 Schalter ein.
 - 6 Schalter ein.
 - 7 Trimmhebel neutral stellen.
 - 8 Schalter für Lenkservo (Servo-Reverse).
 - 9 Lenkrad neutral stellen.
 - 10 Dies ist die Neutralstellung des Servos. Nachdem der Servo-Saver angebracht ist, die RC-Einheit ausschalten und die Stecker abziehen.

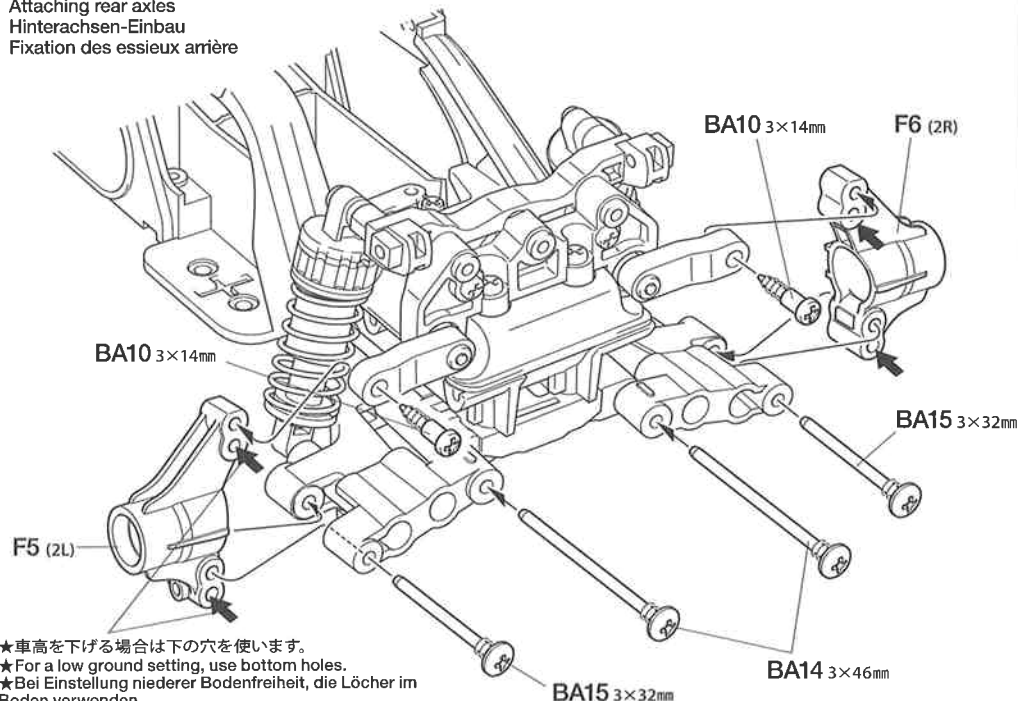
Vérification de l'équipement R/C

- 1 Mettre en place les piles.
 - 2 Déployer l'antenne.
 - 3 Dérouler et déployer le fil.
 - 4 Charger complètement la batterie.
 - 5 Mettre en marche.
 - 6 Mettre en marche.
 - 7 Placer les trims au neutre.
 - 8 Position "Reverse" pour le servo de direction.
 - 9 Le volant de direction au neutre.
 - 10 Le servo au neutre.
- Après installation du sauve-servo, éteindre l'ensemble R/C et débrancher les connecteurs.

※の部品はキットには含まれていません。
Parts marked ※ are not included in kit.
Teile mit ※ sind im Bausatz nicht enthalten.
Les pièces marquées ※ ne sont pas incluses dans le kit.

18

リヤアクスルの取り付け
Attaching rear axles
Hinterachsen-Einbau
Fixation des essieux arrière



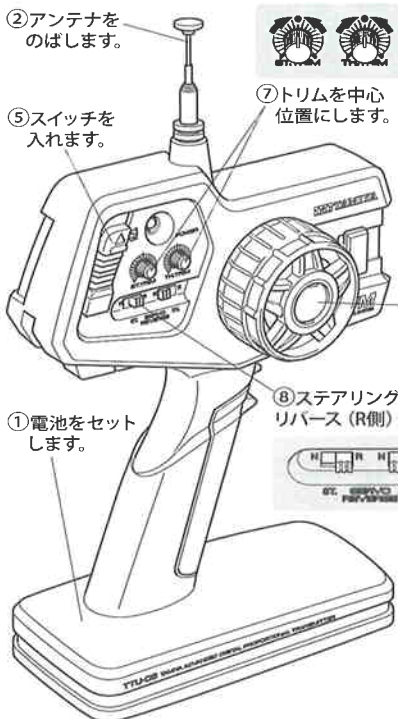
- ★車高を下げる場合は下の穴を使います。
- ★For a low ground setting, use bottom holes.
- ★Bei Einstellung niedriger Bodenfreiheit, die Löcher im Boden verwenden.
- ★Pour une garde au sol basse, utiliser les trous du bas.

19

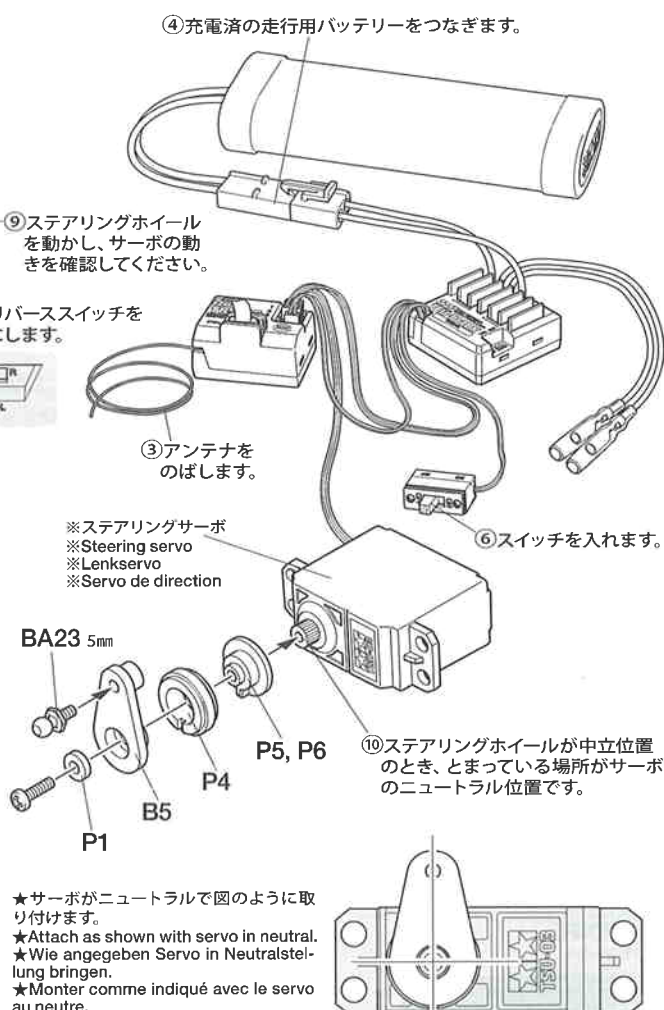
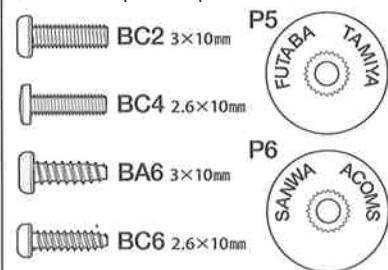
ラジオコントロールメカのチェック
Checking R/C equipment
Überprüfen der RC-Anlage
Vérification de l'équipement R/C

- ★番号の順にチェックし、必ずサーボのニュートラルを確認して組み立ててください。
- ★Make sure the servo is in neutral prior to assembly.
- ★Servo vor dem Einbau in neutrale Stellung bringen.
- ★S'assurer que le servo est au neutre avant assemblage.

- ★ご使用のプロボセット付属の取扱説明書をよく読んでからお使いください。
- ★Refer to the manual included with R/C unit.
- ★Die bei der RC-Anlage enthaltene Anleitung beachten.
- ★Se référer au manual inclus avec l'équipement R/C.







- ★使用するサーボに合わせて取り付けます。
- ★Match part with servo.
- ★Den zum Servo passenden Sockel aussuchen.
- ★Utiliser une pièce adaptée au servo.

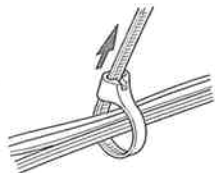


- ★サーボがニュートラルで図のように取り付けます。
- ★Attach as shown with servo in neutral.
- ★Wie angegeben Servo in Neutralstellung bringen.
- ★Monter comme indiqué avec le servo au neutre.

20

-  3×10mm タッピングビス
Tapping screw
Schneidschraube
Vis taraudeuse
BA6 ×4
-  3×6mm 皿ビス
Screw
Schraube
Vis
BC3 ×4
-  3mm フッシャー
Washer
Beilagscheibe
Rondelle
BC7 ×4
-  5mm アジャスター
Adjuster
Einstellstück
Chape à rotule
BC12 ×2

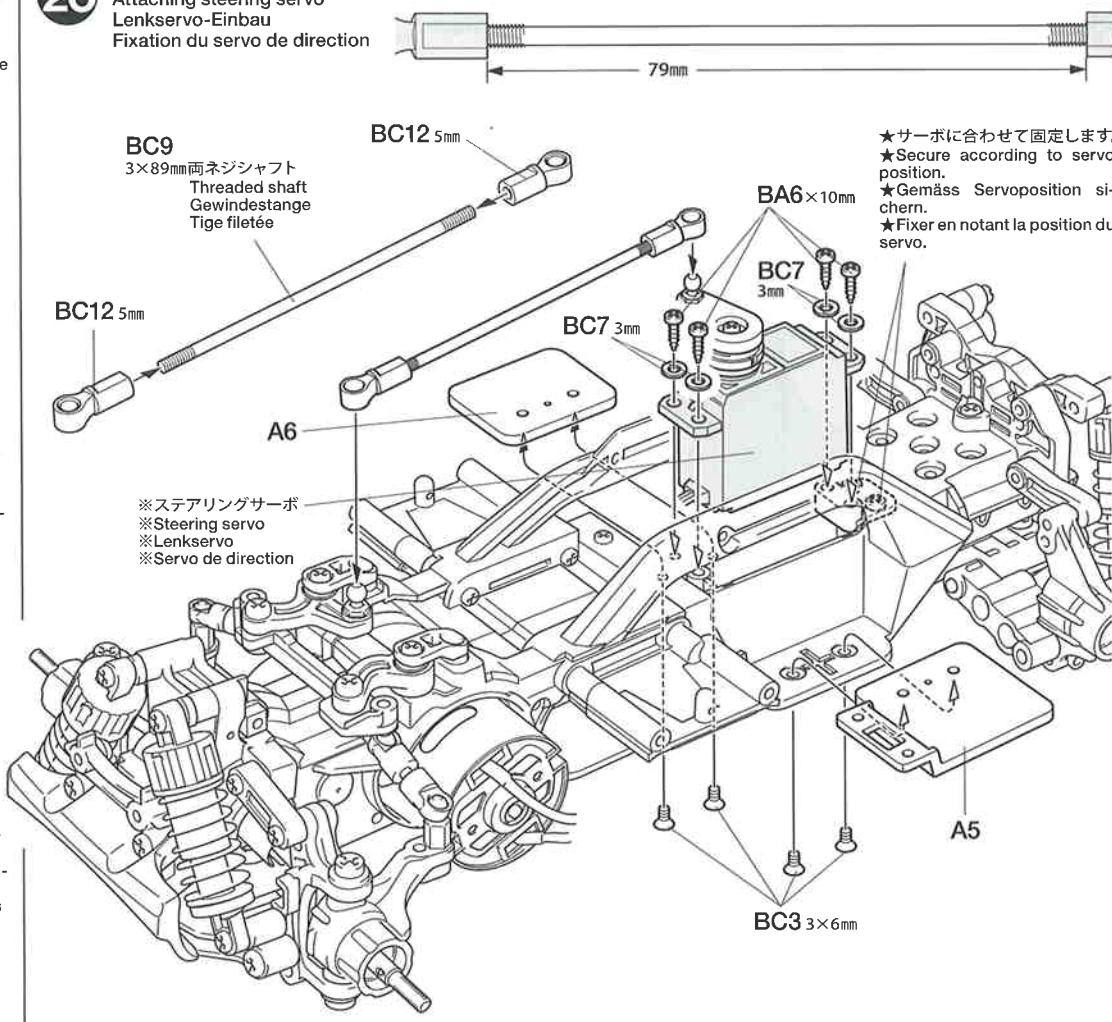
★配線コードはジャマにならないようにナイロンバンドでたばねておきます。
★Secure cables using nylon band.
★Kabel mit Nylonband zusammenbinden.
★Maintenir les câbles en place avec un collier en nylon.



★余分な部分はニッパーなどで切り取ります。
★Cut off excess portion using side cutters.
★Überstand mit Seitenschneider abschneiden.
★Enlever la partie excédentaire avec des pinces coupantes.



20

ステアリングサーボの取り付け
Attaching steering servo
Lenkservo-Einbau
Fixation du servo de direction



★サーボに合わせて固定します。
★Secure according to servo position.
★Gemäss Servoposition sichern.
★Fixer en notant la position du servo.

21

-  2×10mm 丸ビス
Screw
Schraube
Vis
BC5 ×2
-  BC16 ×1
スイッチカバー
Switch cover
Schalter-Abdeckung
Protection d'interrupteur

《モーターコードのつなぎ方》
Motor cables
Motorkabel
Câbles du moteur

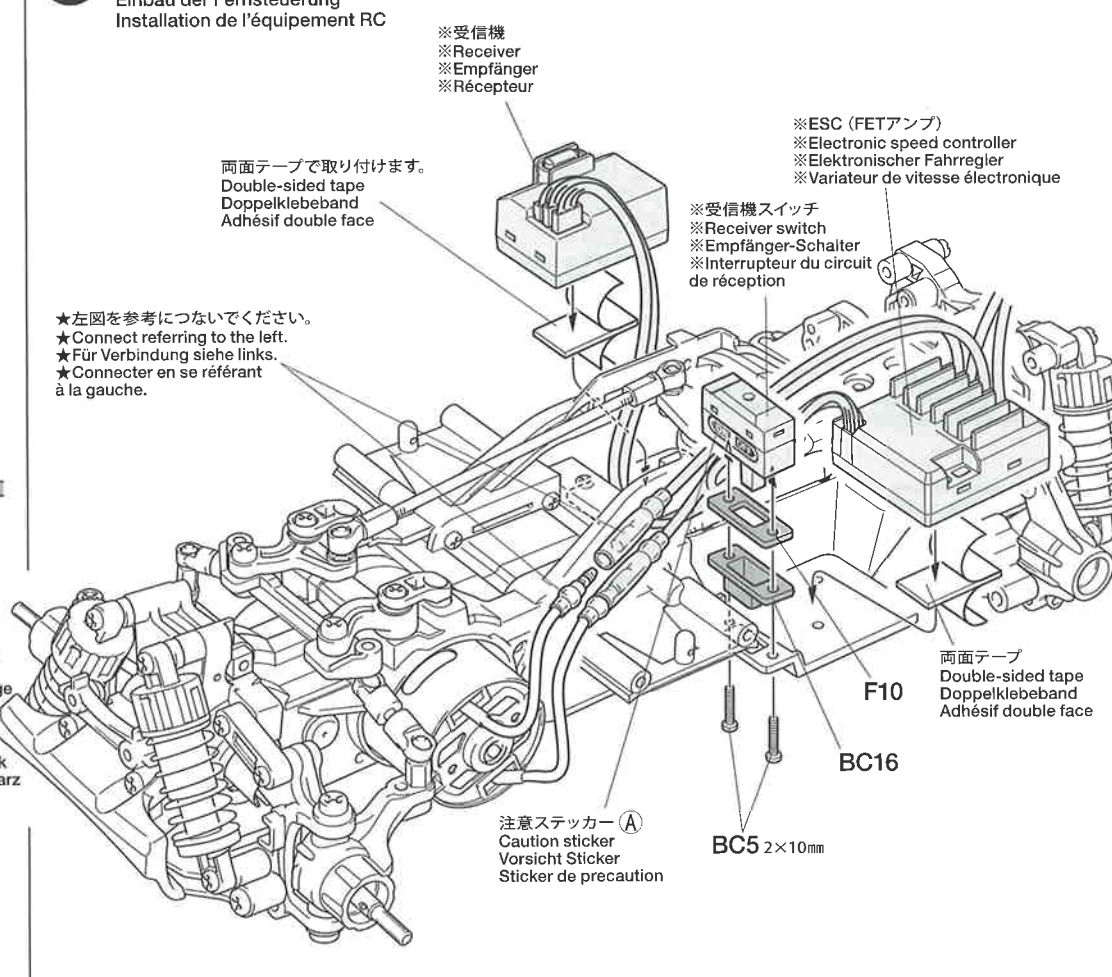


ESC 側 Speed control Fahrtenregler Variateur de vitesse	モーター側 Motor Moteur
+(プラス)コード (赤、オレンジ、黄) (+) Red, orange, yellow (+) Rot, orange, gelb (+) Rouge, orange, jaune	黄/赤コード Yellow / Red Gelb / Rot Jaune / Rouge
-(マイナス)コード (黒、青) (-) Black, blue (-) Schwarz, blau (-) Noir, bleu	緑/黒コード Green / Black Grün / Schwarz Vert / Noir

★コネクター部は+(プラス)、-(マイナス)を確かめ、しっかりとつないでください。
★Connect cables firmly.
★Die Kabel fest zusammenstecken.
★Connecter fermement les câbles.

21

ラジオコントロールメカの搭載
Radio installation
Einbau der Fernsteuerung
Installation de l'équipement RC



※受信機
※Receiver
※Empfänger
※Récepteur

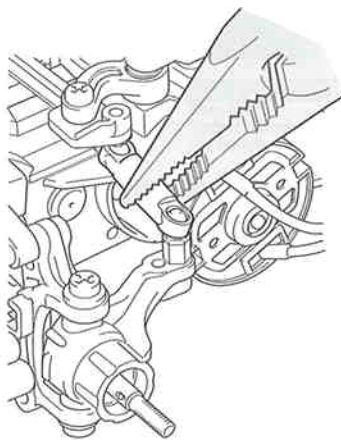
※ESC (FETアンプ)
※Electronic speed controller
※Elektronischer Fahrregler
※Variateur de vitesse électronique

※受信機スイッチ
※Receiver switch
※Empfänger-Schalter
※Interrupteur du circuit de réception

両面テープで取り付けます。
Double-sided tape
Doppelklebeband
Adhésif double face

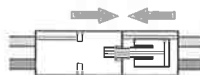
★左図を参考につないでください。
★Connect referring to the left.
★Für Verbindung siehe links.
★Connecter en se référant à la gauche.

注意ステッカー
Caution sticker
Vorsicht Sticker
Sticker de precaution

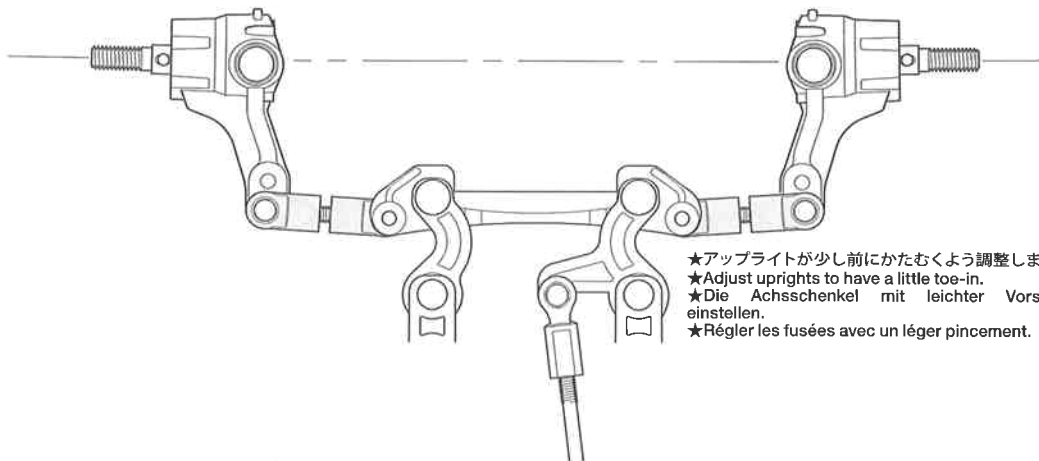


- ★ひねってはずします。
- ★Pinch with long nose pliers and twist.
- ★Mit Flachzange packen und drehen.
- ★Serrer avec des pinces à becs longs et tordre.

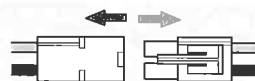
22 ステアリングのニュートラル位置
Steering adjustment
Einstellung der Schubstangen
Réglage de la direction



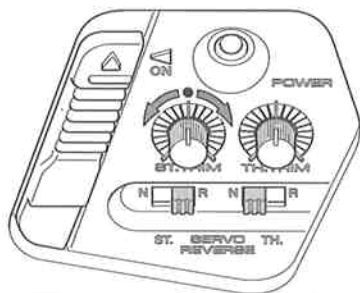
- ★バッテリーをつなぎメカの電源を入れてから調整します。
- ★Connect a fully charged battery.
- ★Voll aufgeladenen Akku verbinden.
- ★Connecter une batterie complètement chargée.



- ★アップライトが少し前にかたむくよう調整します。
- ★Adjust uprights to have a little toe-in.
- ★Die Achsschenkel mit leichter Vorspur einstellen.
- ★Régler les fusées avec un léger pincement.



- ★調整後はメカのスイッチを切り、バッテリーは必ず外しましょう。
- ★Disconnect the battery after adjustment.
- ★Nach der Einstellung den Akkustecker abziehen.
- ★Débrancher la batterie après la vérification.



- ★サーボがニュートラル状態の時、アップライトが上図の位置になるようにステアリングトリムを調節します。
- ★With the servo in neutral, adjust uprights to shown positions using steering trim.
- ★In neutraler Servovstellung die Achsschenkel mit Hilfe der Lenktrimmung wie angegeben einstellen.
- ★Adjuster des fusées comme indiqué avec le servo au neutre. Utiliser le trim de direction pour les réglages.

《塗装する前に》
Preparing body for painting

- ★塗装前に中性洗剤で油気をおとします。水洗いをし洗剤分を洗い流して乾かしてください。
- ★Wash the body thoroughly with detergent in order to remove any oil, then rinse well and allow to air dry.
- ★Die Karosserie sorgfältig mit Spülmittel abwaschen, um eventuelle Fettspuren zu entfernen, dann gut spülen und an der Luft trocknen lassen.
- ★Laver soigneusement la carrosserie avec du détergent pour enlever la graisse puis rincer et laisser sécher à l'air.

●のマークは塗装指示のマークです。ボディの塗装にはポリカーボネート用塗料を使い内側から塗装してください。

- This mark denotes numbers for Tamiya Paint colors. Paint body from inside using polycarbonate paints.
- This mark denotes numbers for Tamiya Paint colors. Paint body from inside using polycarbonate paints.
- This mark denotes numbers for Tamiya Paint colors. Paint body from inside using polycarbonate paints.

23 フロントスキッド & サイドガードの切り出し
Chassis guards
Chassis-Schutz
Protections de châssis

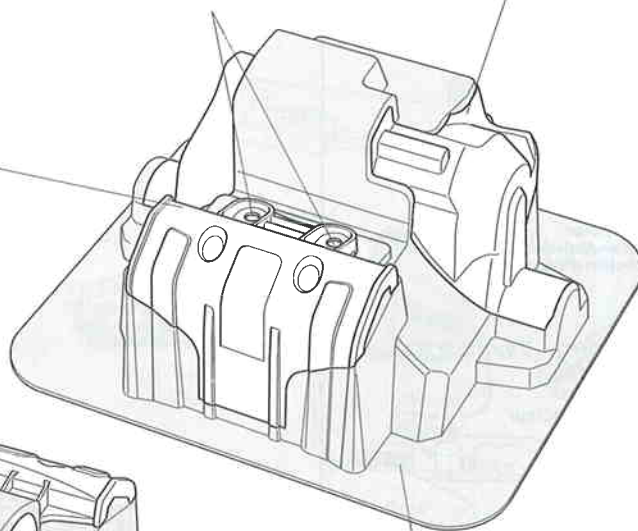
- ★ハサミやカッターナイフで切り取ります。
- ★Cut off using scissors or a modeling knife.
- ★Mit Messer oder Schere abschneiden.
- ★Découper en utilisant des ciseaux ou un couteau de modélisme.

フロントスキッド
Skid guard
Auffahrerschutz
Patin de protection

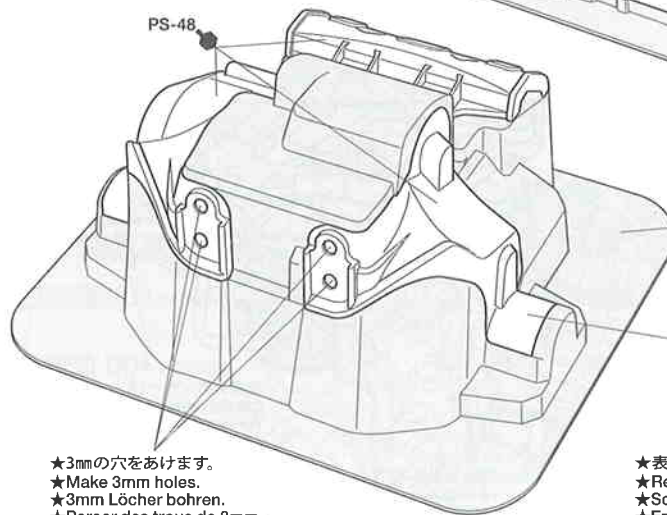
- ★各ガードはPS-48サテンシルバーアルマイトで内側から塗装してください。また好みの色で塗るのもよいでしょう。
- ★Paint guards with PS-48 Semi-gloss silver anodized aluminum.
- ★Seitenschutz mit PS-48 halbmatt anodisiertem Silber lackieren.
- ★Peindre les protections en PS-48 aluminium anodisé argent satiné

- ★3mmの穴をあけます。
- ★Make 3mm holes.
- ★3mm Löcher bohren.
- ★Percer des trous de 3mm.

サイドガード左
Side guard (left)
Seitenschutz (links)
Protection latérale (gauche)



- ★切りとります。
- ★Cut away.
- ★Abschneiden.
- ★Couper.



- ★3mmの穴をあけます。
- ★Make 3mm holes.
- ★3mm Löcher bohren.
- ★Percer des trous de 3mm.

- ★表面に保護シールがついているのではがしてください。
- ★Remove protective film.
- ★Schutzfolie abziehen.
- ★Enlever le film protecteur.

サイドガード右
Side guard (right)
Seitenschutz (rechts)
Protection latérale (droit)

24



3×18mm丸ビス
Screw
Schraube
Vis

BC15 ×2

TAMIYA CRAFT TOOLS

良い工具選びは製作づくりのための第一歩。本格派をめざすモデラーにふさわしいタミヤクラフトツール。耐久性も高く、使いやすい高品質な工具です。

SIDE CUTTER for PLASTIC

精密ニッパー
(プラスチック用)



ITEM 74001

LONGNOSE w/CUTTER

ラジオペンチ



ITEM 74002

ANGLED TWEEZERS

ツル首ピンセット



ITEM 74003

STRAIGHT TWEEZERS

ストレートピンセット



ITEM 74004

CURVED SCISSORS

曲線ばさみ
(プラスチック用)



ITEM 74005

25



3×10mmタッピングビス
Tapping screw
Schneidschraube
Vis taraudeuse

BA6 ×2



3mmワッシャー
Washer
Bellagscheibe
Rondelle

BC7 ×2

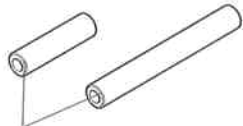
OPTIONS

★OP.1194 M-05ボールデフセットをご使用の場合別売のOP.1238の強化ボールデフジョイントセットを合わせてお使いください。

When using Item 54194 M-05 Ball Differential Set, use with Item 54238 M-05Ra Reinforced Ball Differential Cup Set (sold separately).
Wird Artikel 54194 M-05 Kugel-Differential-Set eingesetzt, dazu auch 54238 M-05Ra verstärktes Kugel-Differential-Schalenset (getrennt erhältlich) verwenden.

Si le différentiel à billes M-05 réf.54194 est utilisé, installer également le jeu d'articulations renforcées M-05Ra réf.54238 (disponible séparément).

OP.390 M03/M04カーボン中空ギヤシャフト
53390 (M03, M04) Hollow Carbon Gear Shaft



★少し面取りをしてください。

★Shave the edge to enable smooth attachment.

★Die Kanten leicht abschaben, um die Anbringung zu erleichtern.

★Poncer l'extrémité pour faciliter l'installation.

またそれぞれのオプションをお使いの場合OP.1179のM-05フルベアリングセットを合わせてご使用ください。

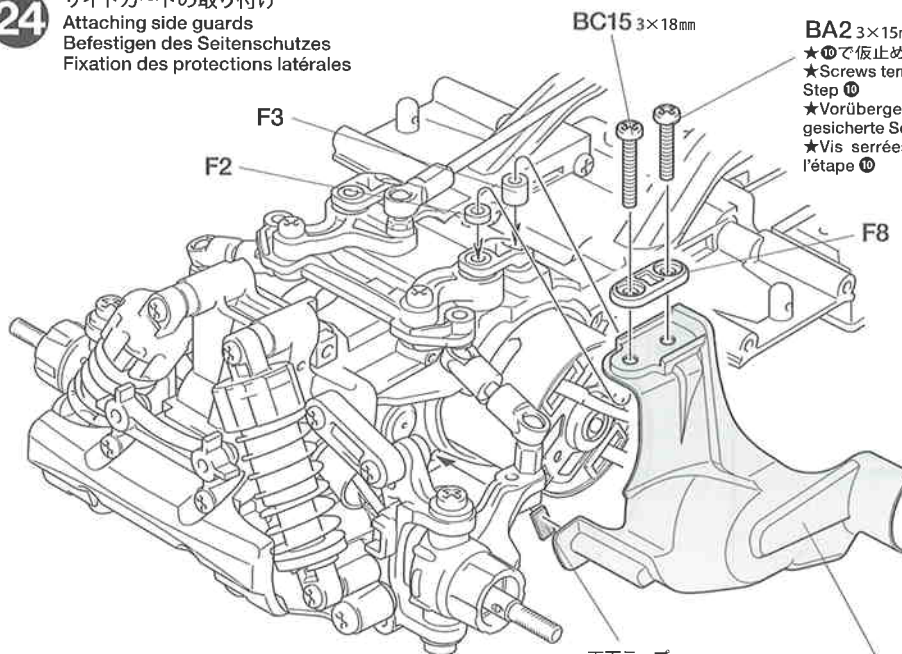
When using Option Parts, also use Item 54179 M-05 Ball Bearing Set.

Bei Einsatz von Zubehörteilen ebenfalls Artikel 54179 M-05 Kugel-Differential-Set verwenden.

Avec des pièces optionnelles, il est recommandé d'installer le jeu de roulements à billes M-05 réf.54179.

24

サイドガードの取り付け
Attaching side guards
Befestigen des Seitenschutzes
Fixation des protections latérales



両面テープ
Double-sided tape
Doppelklebeband
Adhésif double face

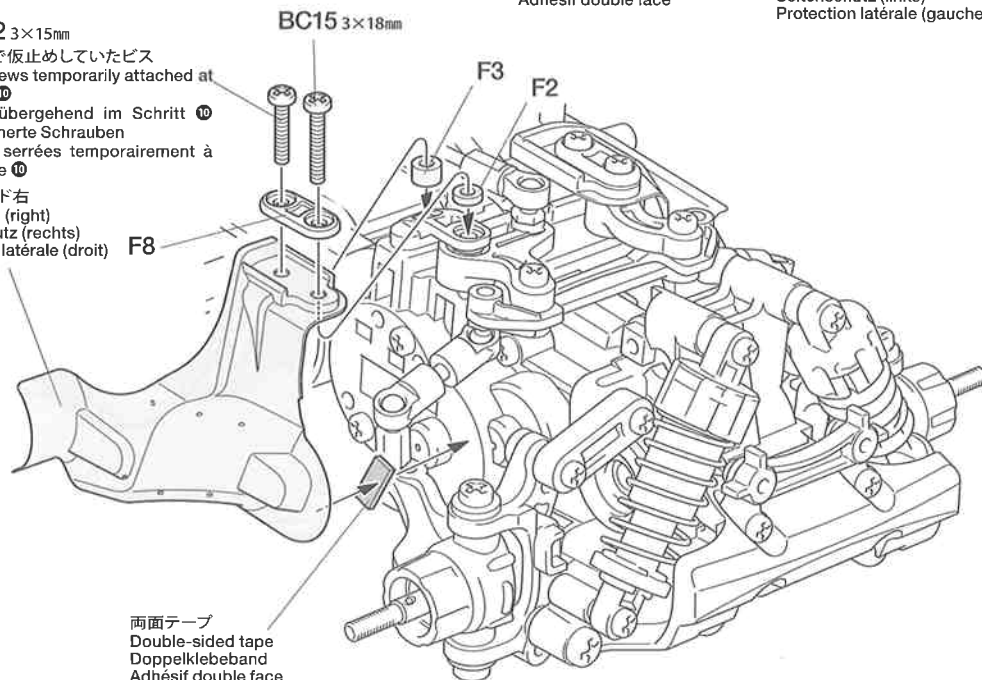
サイドガード左
Side guard (left)
Seitenschutz (links)
Protection latérale (gauche)

BA2 3×15mm

★10で仮止めていたビス
★Screws temporarily attached at Step 10
★Vorübergehend im Schritt 10 gesicherte Schrauben
★Vis serrées temporairement à l'étape 10

サイドガード右
Side guard (right)
Seitenschutz (rechts)
Protection latérale (droit)

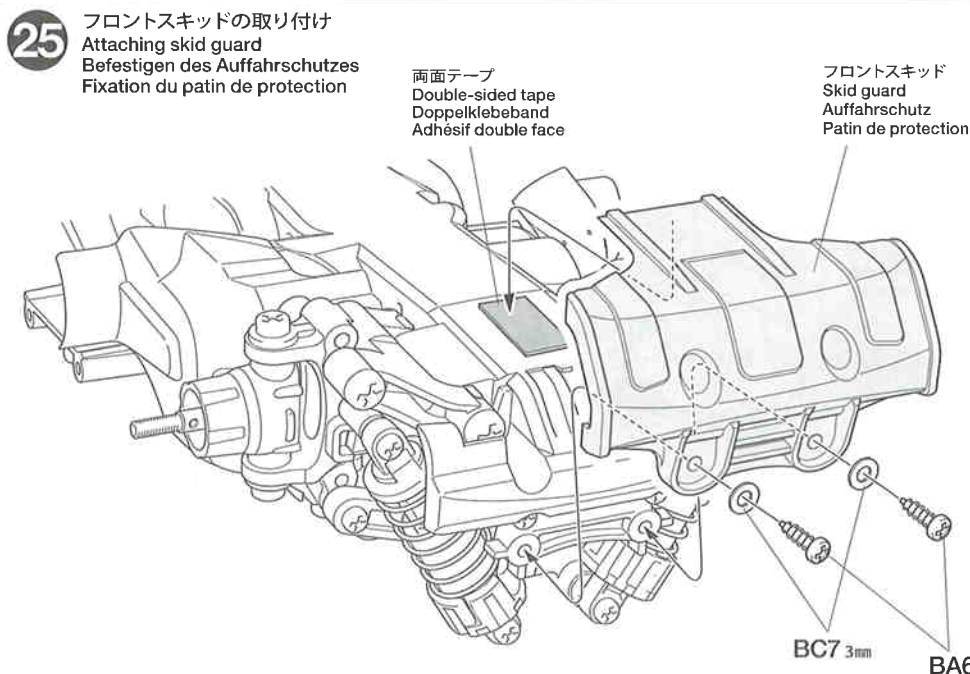
F8



両面テープ
Double-sided tape
Doppelklebeband
Adhésif double face

25

フロントスキッドの取り付け
Attaching skid guard
Befestigen des Auffahrsschutzes
Fixation du patin de protection



両面テープ
Double-sided tape
Doppelklebeband
Adhésif double face

フロントスキッド
Skid guard
Auffahrsschutz
Patin de protection

BC7 3mm

BA6 3×10mm

★組み立てイラストと付属のホイール、タイヤ形状は異なる場合があります。

★Wheels included in chassis w/body kit may differ from drawings shown at right.

★Die im Fahrgestell-Bausatz mit Karosserie enthaltenen Räder können von der rechts gezeigten Abbildung abweichen.

★Les roues incluses dans le kit avec carrosserie peuvent être différentes de celles montrées sur les dessins de droite.

★タイヤとホイールの間に瞬間接着剤をながし込んで接着します。
★Apply instant cement.
★Sekundenkleber anfragen.
★Appliquer de la colle rapide (cyanoacrylate).



TAMIYA
Ca
CEMENT タミヤ瞬間接着剤

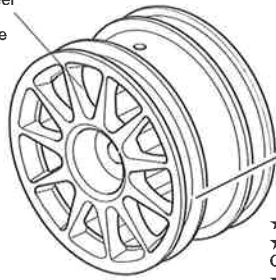
(ゴムタイヤ用)
RCカーのゴムタイヤ専用開発された瞬間接着剤です。コーナリングなどのタイヤの変形に耐える強力な接着力はもちろん、粘りが低いため組立て時に接着剤が隅々まで行きわたりやすいのも特徴です。5gアルミチューブ入りで、約20本のタイヤを接着することができます。マイクロノズル2本付き

ホイールの組み立て
Wheel assembly
Rad-zusammenbau
Assemblage des roues

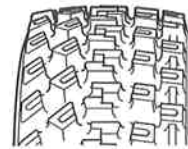
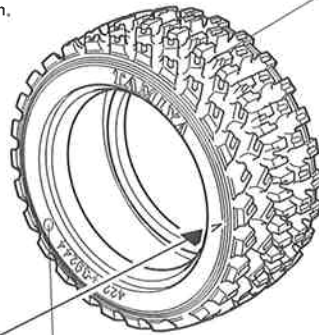
《左タイヤ》
Tire (left)
Reifen (links)
Pneu (gauche)

★2個作ります。
★Make 2.
★2 Satz anfertigen.
★faire 2 jeux.

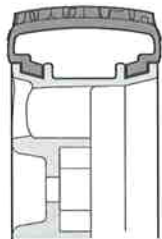
ホイール
Wheel
Rad
Roue



タイヤL
Tire (left)
Reifen (links)
Pneu (gauche)



★タイヤには向きがありますので注意します。○の印のあるものが左タイヤです。
★Note left and right side block pattern.
Circle marking on tire sidewall indicates left tire.
★Auf Blockmuster von linker und rechter Seite achten. Die Kreismarkierung an der Reifen-Seitenwand kennzeichnet den linken Reifen.
★Noter les sculptures droite et gauche. Le cercle marqué sur le flanc du pneu indique le pneu gauche.



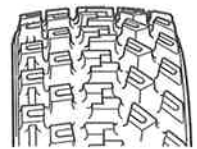
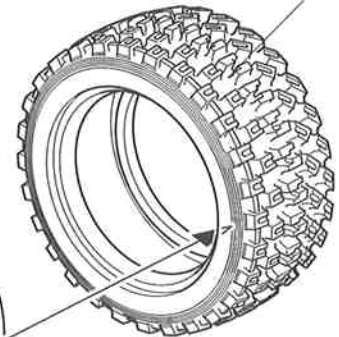
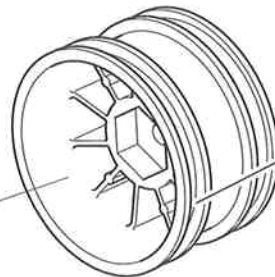
★タイヤをホイールのみぞにはめます。
★Fit into grooves.
★Reifen richtig in die Felgen eindrücken.
★Insérer dans les rainures.

★2個作ります。
★Make 2.
★2 Satz anfertigen.
★faire 2 jeux.


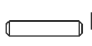

《右タイヤ》
Tire (right)
Reifen (rechts)
Pneu (droit)

★走行条件に応じて、タイヤは左右入れ替えて作ることもできます。
★Left and right side tires can be switched according to running condition.
★Die Reifen für linke und rechte Seite können entsprechend den Rennbedingungen umgewechselt werden.
★Les pneus droit et gauche peuvent être intervertis en fonction des conditions de course.

ホイール
Wheel
Rad
Roue

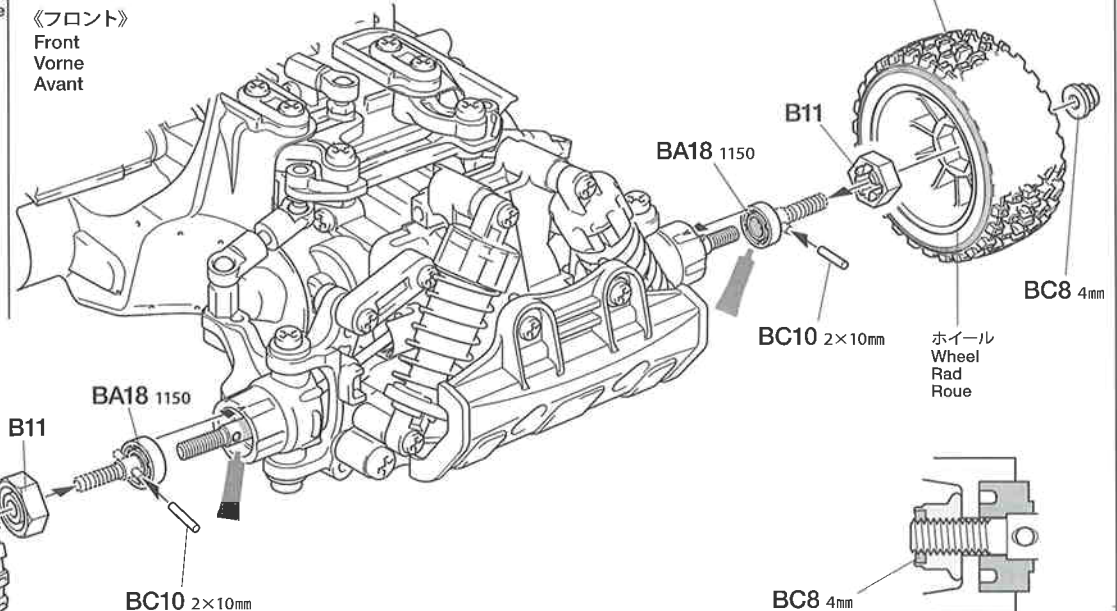


タイヤR
Tire (right)
Reifen (rechts)
Pneu (droit)

-  **BC8** ×2
4mmフランジロックナット
Flange lock nut
Sicherungsmutter
Ecrou nylstop à flasque
-  **BC10** ×2
2×10mmシャフト
Shaft
Achse
Axe
-  **BA18** ×2
1150プラベアリング
Plastic bearing
Plastik-Lager
Palier en plastique

ホイールの取り付け1
Attaching wheels 1
Einbau der Räder 1
Fixation des roues 1

《フロント》
Front
Vorne
Avant



左タイヤ
Tire (left)
Reifen (links)
Pneu (gauche)

右タイヤ
Tire (right)
Reifen (rechts)
Pneu (droit)

BC8 4mm

BA18 1150

B11

BA18 1150

BC10 2×10mm

BC8 4mm

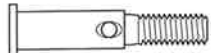
ホイール
Wheel
Rad
Roue

BC8 4mm

★ナイロン部まで締め込みます。
★Tighten up into nylon portion.
★Anziehen, bis Gewinde aus Nylon-Sicherungsteil schaut.
★Serrer jusqu'à la bague en nylon.

M-05Ra M, S

《リヤ》
Rear
Hinten
Arrière



BC11 ×2 リヤホイールアクスル
Rear wheel axle
Rad-Achse hinten
Axe de roue arrière

左タイヤ
Tire (left)
Reifen (links)
Pneu (gauche)

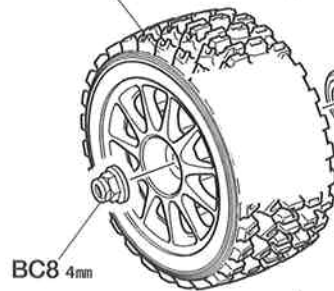


BC8 4mm

M-05Ra L

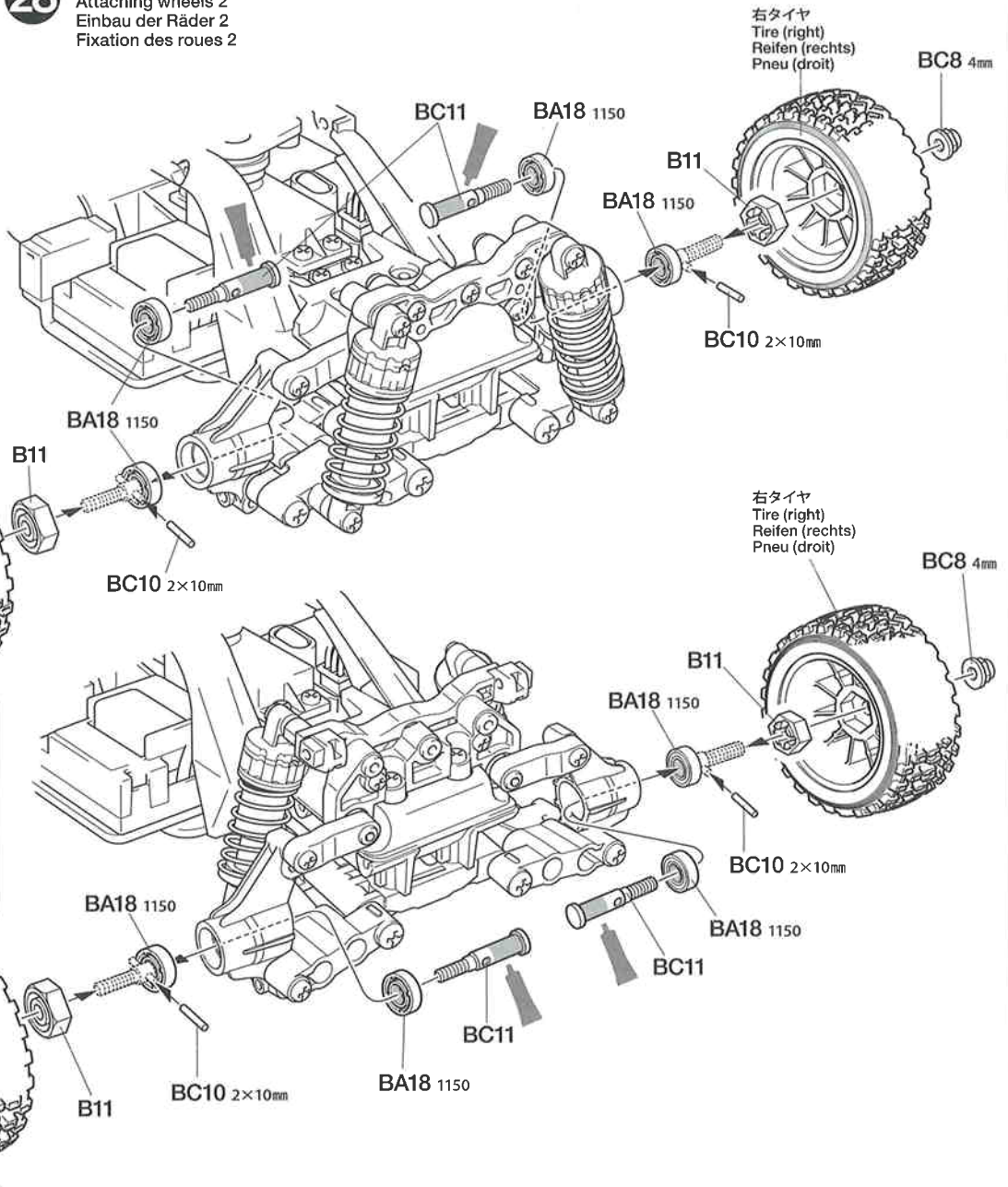
《リヤ》
Rear
Hinten
Arrière

左タイヤ
Tire (left)
Reifen (links)
Pneu (gauche)



BC8 4mm

ホイールの取り付け2
Attaching wheels 2
Einbau der Räder 2
Fixation des roues 2



右タイヤ
Tire (right)
Reifen (rechts)
Pneu (droit)

BC8 4mm

BC11 BA18 1150

B11

BA18 1150

BC10 2×10mm

BA18 1150

B11

BC10 2×10mm

右タイヤ
Tire (right)
Reifen (rechts)
Pneu (droit)

BC8 4mm

B11

BA18 1150

BC10 2×10mm

BA18 1150

BA18 1150

BC11

B11

BC10 2×10mm

BA18 1150

BC11



BA18 ×4
1150プラベアリング
Plastic bearing
Plastik-Lager
Palier en plastique



BC8 ×2
4mmフランジロックナット
Flange lock nut
Sicherungsmutter
Ecrou nylstop à flasque

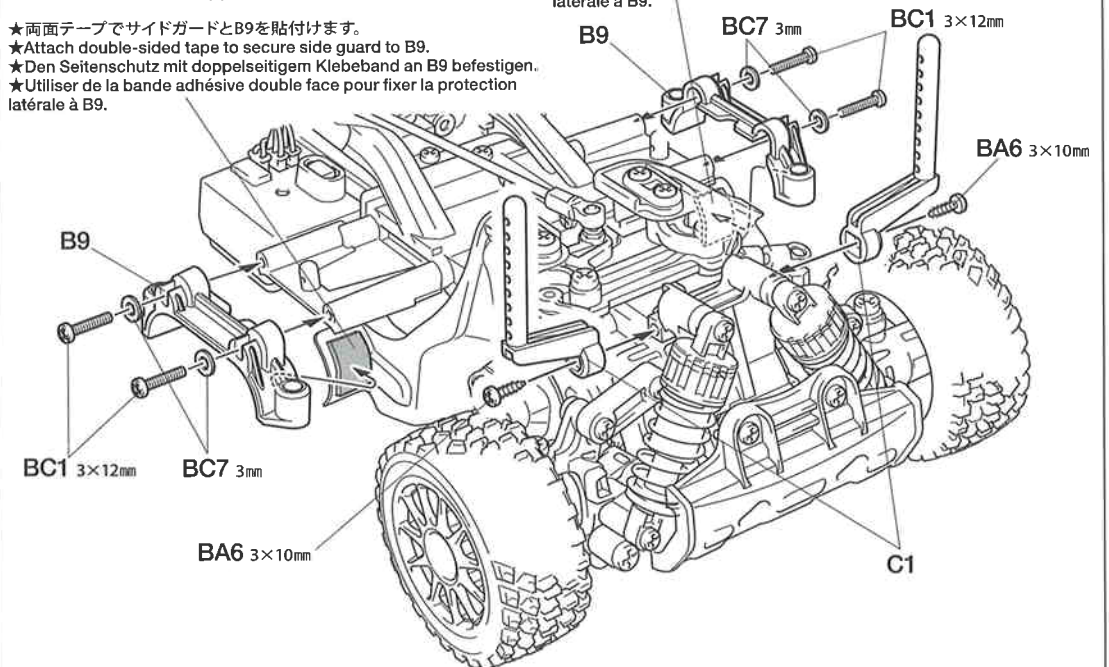


BC10 ×2 2×10mmシャフト
Shaft
Achse
Axe

フロントボディマウントの取り付け
Attaching front body mount
Anbringung der vorderen Karosserieaufhängung
Fixation du support de carrosserie avant

★両面テープでサイドガードとB9を貼付けます。
★Attach double-sided tape to secure side guard to B9.
★Den Seitenschutz mit doppelseitigem Klebeband an B9 befestigen.
★Utiliser de la bande adhésive double face pour fixer la protection latérale à B9.

★両面テープでサイドガードとB9を貼付けます。
★Attach double-sided tape to secure side guard to B9.
★Den Seitenschutz mit doppelseitigem Klebeband an B9 befestigen.
★Utiliser de la bande adhésive double face pour fixer la protection latérale à B9.



B9

BC7 3mm

BC1 3×12mm

BA6 3×10mm

B9

BC1 3×12mm

BC7 3mm

BA6 3×10mm

C1



BA6 ×2 3×10mmタッピングビス
Tapping screw
Schneidschraube
Vis taraudeuse



BC1 ×4 3×12mm丸ビス
Screw
Schraube
Vis



BC7 ×4 3mmワッシャー
Washer
Beilagscheibe
Rondelle

30

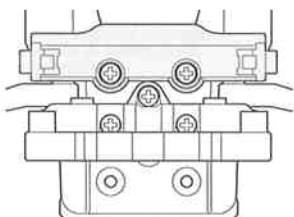


3×15mm タッピングビス
Tapping screw
Schneidschraube
Vis taraudeuse

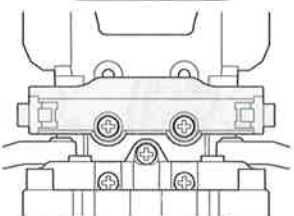


3×10mm タッピングビス
Tapping screw
Schneidschraube
Vis taraudeuse

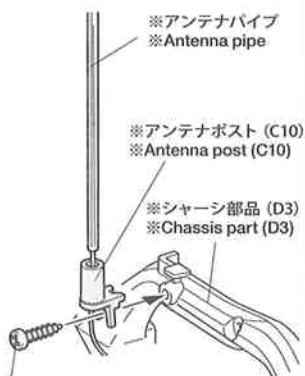
M-05Ra S



M-05Ra M



★取り付けるボディによってはアンテナポスト(C10)の位置を、ボディマウント(C9)よりシャーシ部品(D3)に移動します。
★According to the body used, relocate the antenna post (C10) to chassis part (D3).
★Entsprechend der verwendeten Karosserie den Antennenposten (C10) auf Chassisteil (D3) verschieben.
★En fonction de la carrosserie utilisée, déplacer le support d'antenne (C10) sur le châssis (D3).



BA6 3×10mm
タッピングビス
Tapping screw

●タミヤのホームページには豊富な情報が満載です。ぜひご覧ください。
タミヤインターネット
ホームページアドレス

www.tamiya.com

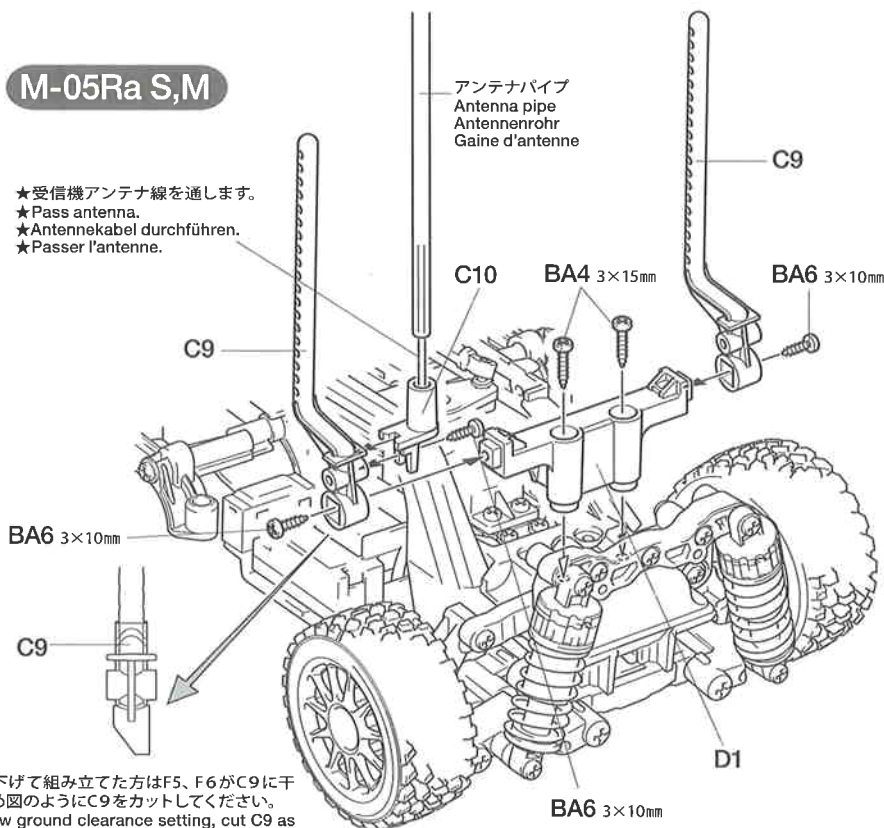
30

リヤボディマウントの取り付け
Attaching rear body mount
Anbringung der hinteren Karosseriehalterung
Fixation du support de carrosserie arrière

- C9の取り付け向きはボディによって異なる場合があります。ボディに合わせて取り付けてください。
- Attachment direction of C9 may vary according to the body.
- Die Befestigungsrichtung von C9 kann je nach Karosserie unterschiedlich sein.
- Le sens d'installation de C9 varie en fonction de la carrosserie.

M-05Ra S,M

★受信機アンテナ線を通します。
★Pass antenna.
★Antennenkabel durchführen.
★Passer l'antenne.



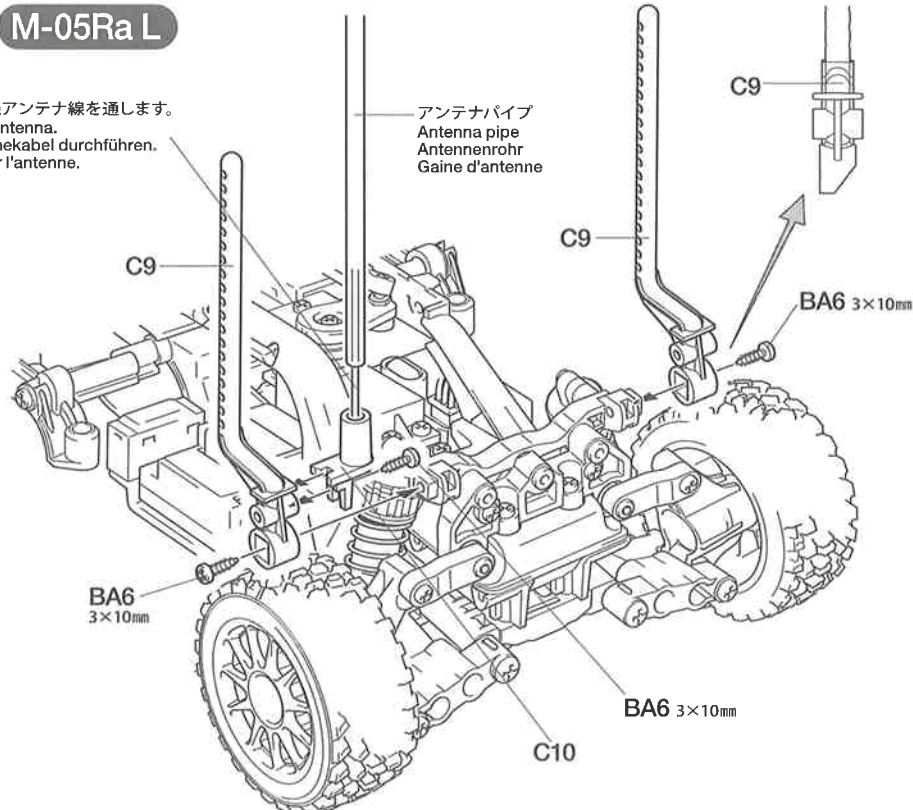
- 車高を下げて組み立てた方はF5、F6がC9に干渉するため図のようにC9をカットしてください。
- For a low ground clearance setting, cut C9 as shown so it does not interfere with F5 and F6.
- Zur Einstellung niedriger Bodenfreiheit C9 wie abgebildet abschneiden, so dass es nicht an F5 und F6 anstößt.
- Pour une garde au sol basse, couper C9 comme montré de façon à ne pas interférer avec F5 et F6.

- ボディの切り取り、穴開け(6mm穴)はシャーシに合わせて行ってください。
- Trim and make holes on the body while adjusting with chassis.
- Zuschneiden und in Abstimmung mit dem Chassis Löcher bohren.
- Découper et percer des trous dans la carrosserie en l'ajustant sur le châssis.

- 車高を下げて組み立てた方はF5、F6がC9に干渉するため図のようにC9をカットしてください。
- For a low ground clearance setting, cut C9 as shown so it does not interfere with F5 and F6.
- Zur Einstellung niedriger Bodenfreiheit C9 wie abgebildet abschneiden, so dass es nicht an F5 und F6 anstößt.
- Pour une garde au sol basse, couper C9 comme montré de façon à ne pas interférer avec F5 et F6.

M-05Ra L

★受信機アンテナ線を通します。
★Pass antenna.
★Antennenkabel durchführen.
★Passer l'antenne.



31

3×10mm タッピングビス
Tapping screw
Schneidschraube
Vis taraudeuse

BA6 ×2



BC13 ×4

スナップピン (中)
Snap pin (medium)
Federstift (mittel)
Epingle métallique
(moyenne)

注意してください
CAUTION
VORSICHT
PRECAUTION



★走行させない時は必ず走行用バッテリーのコネクターを外してください。
★Disconnect battery when the car is not being used.
★Akkusstecker abziehen, wenn das Auto nicht in Betrieb.
★Deconnecter la batterie lorsque la voiture n'est pas utilisée.

注意事項/ CAUTION

31

走行用バッテリーの搭載
Battery installation
Batterie-Einbau
Installation de la batterie

★連続走行はモーター、シャーシを傷めます。バッテリー1本分走行させたら、モーターを休ませ、各部の点検チェックをしましょう。
★Avoid continuous running. Allow the motor to cool and check the chassis after running for each battery's duration.
★Vermeiden Sie fortwährende Fahrten. Geben Sie dem Motor Zeit zum Abkühlen und überprüfen Sie das Chassis nach jeder Akku-Laufzeit.
★Éviter de rouler continuellement. Laissez le moteur refroidir et vérifier le châssis après chaque pack consommé.

(トランスポンダーホルダー)
(Transponder stay)
(Transponder-Halterung)
(Support de transpondeur)

B1

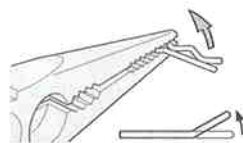
BA6 3×10mm

BC13

B8

BC13

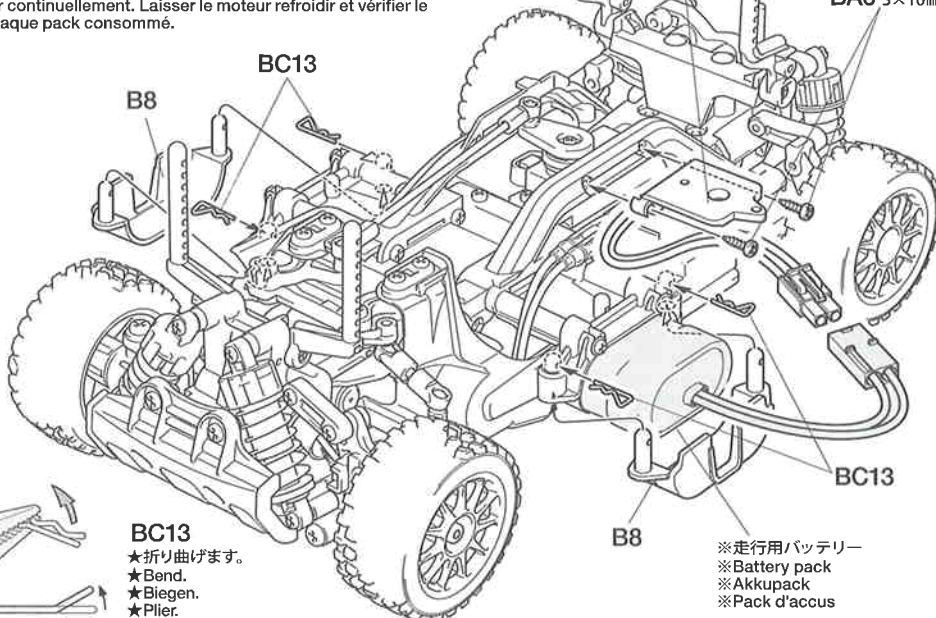
B8



BC13

★折り曲げます。
★Bend.
★Biegen.
★Plier.

※走行用バッテリー
※Battery pack
※Akkupack
※Pack d'accus



●ボディの取り付け位置

ボディは基本的に、ボディ下端とシャーシ下面の位置を合わせて高さを決めますが、車体のロールやギャップ通過時など、ダンパーが大きく沈み込んだとき、ボディがタイヤや路面に接触しない高さに設定してください。コースに合わせて取り付け高さをかえることもできます。

●Body attachment position

Body attachment position is determined by aligning the bottom of the body and chassis bottom. Make sure the body does not come in contact with the tires or track surface when the dampers are compressed during chassis rolling or jump landings. Body attachment positions can be changed according to the course.

●Anordnung der Karosseriebefestigung

Die Anordnung der Karosseriebefestigung wird durch Ausrichten der Karosserieunterseite zur Chassisunterseite festgelegt. Achten Sie darauf, dass die Karosserie nicht an den Reifen oder der Fahrbahn streift, wenn die Dämpfer bei Chassis-Seitenneigung oder Landungen nach Sprüngen eingefedert sind. Die Anordnung der Karosseriebefestigung kann entsprechend dem Kurs verändert werden.

●Position des supports de carrosserie

La position des supports de carrosserie se détermine en alignant le dessous de la carrosserie au dessous du châssis. S'assurer que la carrosserie n'est pas en contact avec les pneus ou la surface du sol lorsque les amortisseurs sont comprimés en roulant ou à la réception de sauts. La position des supports peut être modifiée en fonction du terrain.

●走行路面を選ぶ

R/Cラリーカーは舗装路はもちろん未舗装路も走行できますが、オフロードカーではないため起伏の激しい路面や石の多い河原、砂地などでの走行には適していません。また水たまりや雨の中での走行はRCメカを壊す原因となるので避けてください。

●Choosing appropriate driving area

R/C rally cars are capable of driving on both paved and unpaved surfaces. However, driving on extremely rugged terrain, rock-strewn river banks or sandy tracks is not appropriate since R/C rally cars are not true off-road cars. Driving through puddles or in the rain should be avoided as it may damage R/C unit.

●Auswahl eines geeigneten Geländes zum Fahren

RC Rallye-Autos können sowohl auf befestigten wie unbefestigten Oberflächen fahren. Für Fahren in extrem rauem Gelände, kiesigen Flussufern oder sandigen Kursen sind sie nicht unbedingt geeignet, da RC Rallye-Autos keine echten Geländefahrzeuge sind. Fahrten durch Pfützen oder im Regen sollten vermieden werden, da die RC-Einheit beschädigt werden könnte.

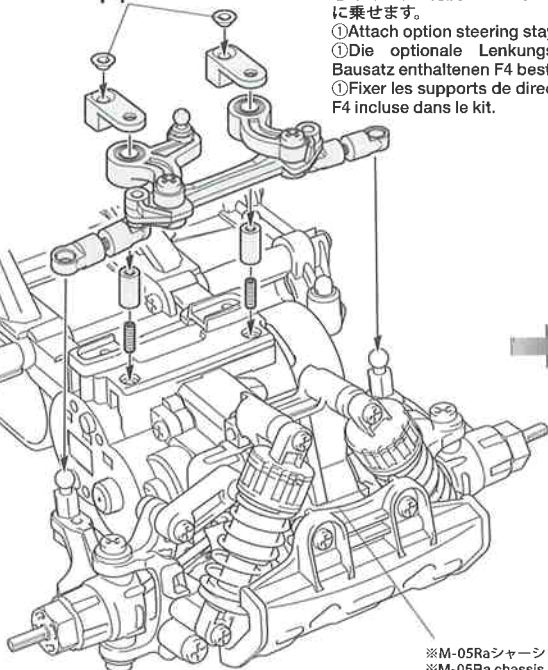
●Choix d'un espace de pilotage

Les voitures de rallye RC peuvent rouler sur asphalte ou hors piste. Cependant, elles ne peuvent évoluer sur un terrain extrêmement accidenté ou sur du sable car ce sont ne sont pas de véritables véhicules tout terrain. Éviter de traverser des flaques ou rouler sous la pluie car cela risque d'endommager l'ensemble de radiocommande.

OPTIONS

OP.1193 アルミステアリングポスト使用時 Item 54193 M-05 Aluminum Steering Post

F4

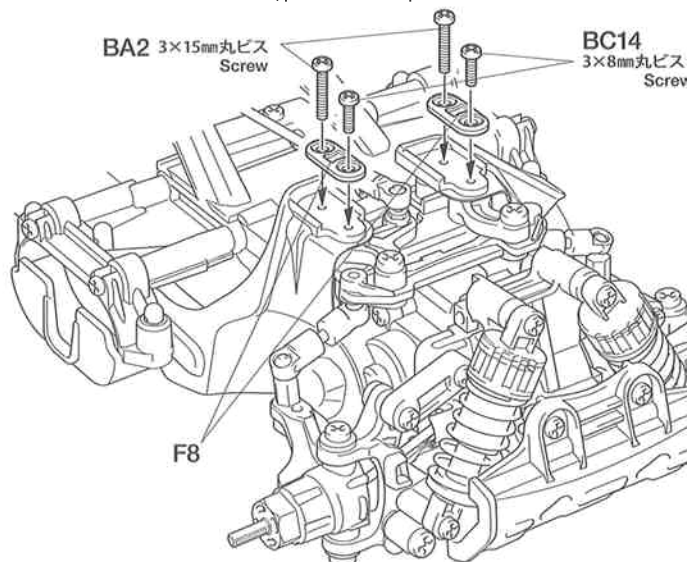


①本キットに付属のF4をオプションのステアリングステーに乗せます。
①Attach option steering stays onto kit included F4.
①Die optionale Lenkungs-Halterung auf dem im Bausatz enthaltenen F4 befestigen.
①Fixer les supports de direction optionnels sur la pièce F4 incluse dans le kit.

②F4が落ちないように左右のサイドガードを取り付けF8を挟んで指示されたビスで固定します。
②Making sure F4 do not fall off, attach side guards, place F8, and secure with screws.
②Um sicherzustellen, dass F4 nicht herunterfällt, Seitenschutz anbringen, F8 platzieren und mit Schrauben sichern.
②S'assurer que F4 ne tombe pas, fixer les protections latérales, placer F8 et bloquer avec les vis.

BA2 3×15mm丸ビス
Screw

BC14
3×8mm丸ビス
Screw



※M-05Raシャーシ
※M-05Ra chassis

M05 Ra CHASSIS

●走らせない時はバッテリーを必ずはずしておきましょう。

SAFETY PRECAUTIONS

Follow the outlined rules for safe radio control operation.

- Avoid running the car in crowded areas and near small children.
- Make sure that no one else is using the same frequency in your running area. Using the same frequency at the same time can cause serious accidents, whether it's driving, flying, or sailing.
- Avoid running in standing water and rain. If R/C unit, motor, or battery get wet, clean and dry thoroughly in a dry shaded area.

R/C OPERATING PROCEDURES

- ①Extend antenna and switch on transmitter.
- ②Switch on receiver.
- ③Inspect operation using transmitter before running.
- ④Adjust steering servo and trim so that the model runs straight with transmitter in neutral.
- ⑤Reverse sequence to shut down after running.
- ⑥Make sure to disconnect/remove all batteries.
- ⑦Completely remove sand, mud, dirt etc.
- ⑧Apply grease to suspension, gears, bearings, etc.
- ⑨Store the car and batteries separately when not in use.

TIPS ZUR SICHERHEIT

Beachten Sie die folgenden Richtlinien für fehlerfreien Betrieb.

- Vermeiden Sie das Fahren des Autos an überfüllten Plätzen und in der Nähe von kleinen Kindern. Gebrauchen Sie nie die Straße für R/C Rennen.
- Prüfen Sie, daß niemand in der Umgebung dieselbe Frequenz benutzt, denn dadurch können Unfälle entstehen - sowohl beim Fahren, Fliegen oder Segeln.
- Vermeiden Sie das Fahren durch Pfützen und während Regen. Wenn das R/C Fahrzeug, der Motor oder die Batterien naß werden, müssen Sie alles sorgfältig im Trockenen säubern und reinigen.

KONTROLLEN VOR DER FAHRT

- ①Senderantenne ausziehen und Sender einschalten.
- ②Empfänger einschalten.
- ③Die Funktion vor Abfahrt mit dem Sender überprüfen.
- ④Richten Sie das Lenkservo durch Einstellung am Gestänge so ein, daß das Modell bei neutraler Sender-Trimmung geradeaus fährt.
- ⑤Nach dem Fahrbetrieb in umgekehrter Reihenfolge vorgehen.
- ⑥Die Batterien herausnehmen bzw. abklemmen.
- ⑦Entfernen Sie Sand, Matsch, Schmutz etc.
- ⑧Fetten Sie die Aufhängung, Getriebe, Federungen etc. ein.
- ⑨Bei Nichtgebrauch Auto und Akkus getrennt verwahren.

MESURES DE SECURITE

Veuillez respecter impérativement les règles de sécurité suivantes lors de l'utilisation de votre ensemble R/C.

- Eviter de faire évoluer la voiture à proximité de jeunes enfants ou dans la foule. Ne jamais utiliser sur la voie publique!
- Assurez-vous que personne d'autre n'utilise la même fréquence sur le même terrain que vous. Utiliser la même fréquence en même temps peut être source de sérieux accidents, pendant la conduite, le vol ou la navigation des modèles R/C.
- Ne jamais faire évoluer le modèle sous la pluie ou sur une surface mouillée. Si le moteur, les accus, le récepteur ou les servos prenaient l'humidité, les nettoyer avec un chiffon et les laisser sécher.

PROCEDURE DE MISE EN MARCHÉ

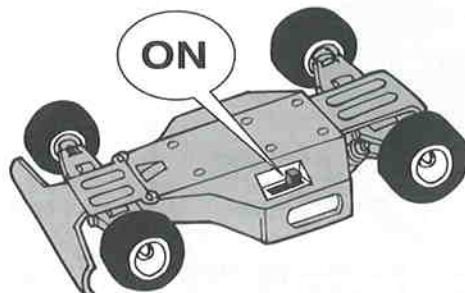
- ①Déployer l'antenne et mettre en marche l'émetteur.
- ②Mettre en marche le récepteur.
- ③Vérifiez la bonne marche de votre radiocommande avant de rouler.
- ④Le trim de direction doit être réglé pour que manche au neutre, le modèle évolue en ligne droite.
- ⑤Faites les opérations inverses après utilisation de votre ensemble R/C.
- ⑥Assurez-vous que les batteries soient bien débranchées et sortez-les du modèle.
- ⑦Enlever sable, poussière, boue etc...
- ⑧Graisser les pignons, articulations...
- ⑨Rangez la voiture et les accus séparément.

《RCカーの走らせかた》

★この走らせかたの順番はかならず守ってください。スイッチのON/OFFの順番を間違えると他の電波の混信によってRCカーが暴走する場合があります。



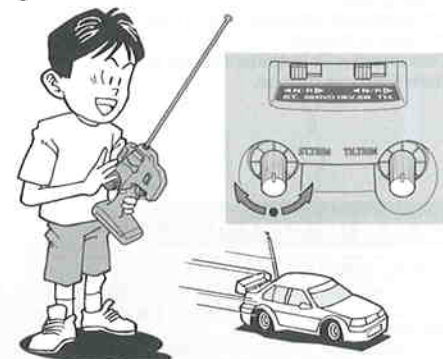
- ①送信機のアンテナをのびし、スイッチをONにします。



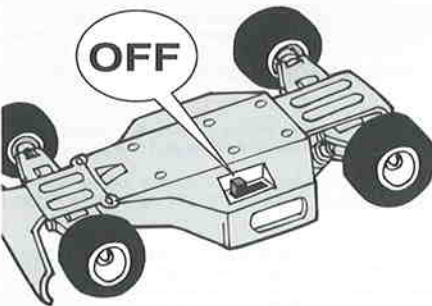
- ②次にRCカー側のスイッチをONにしてください。



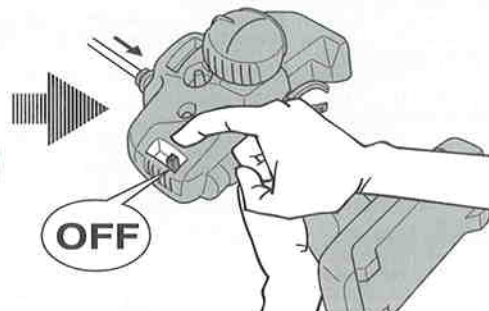
- ③走らせる前にRCカーを台の上に乗せ、各部の動きをチェックします。



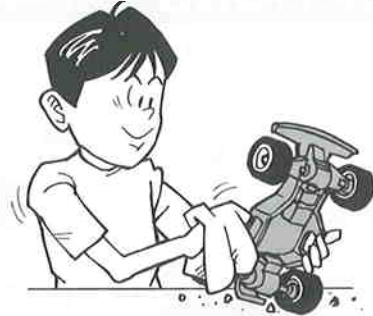
- ④ステアリングを使わず走らせてみます。まっすぐに走らない場合はステアリングトリムを使って調節してください。



- ⑤走行を終わらせる時は、かならず走らせる時の逆の手順でスイッチを切っていきます。



- ⑥走らせたあとは、かならずバッテリーをはずしておきましょう。



- ⑦RCカーについた泥や砂、汚れなどはやわらかな布などできれいに拭き取りましょう。



- ⑧ギヤや軸受け部、サスペンションなどの可動部はグリスをさしておきましょう。

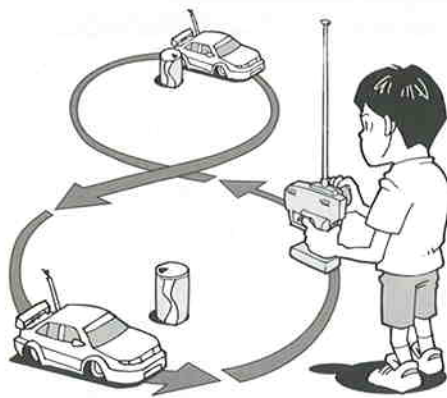


- ⑨あとかたづけをしっかりとしましょう。その時、バッテリーは別々にしておきます。

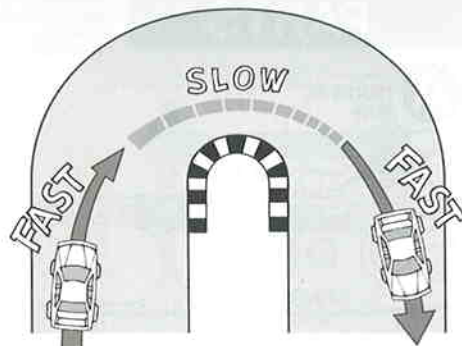


走行練習をしよう
PRACTICING
ÜBUNG
ENTRAINEMENT

- 大きく楕円を描くように走らせてみよう。
- Practice to achieve a large regular oval.
- Üben Sie, bis Sie ein sauberes Oval fahren können.
- Exercez vous à décrire un grand ovale régulier.



- 空き缶などを利用して、8の字を描くように走らせてみよう。
- Use empty cans etc. as pylons for figure "8" drill.
- Verwenden Sie leichte, leere Büchsen etc. als Markierung für einen 8er-Übungskurs.
- Employez des boîtes vides... comme repères pour réaliser des "8".



- コーナリングのやり方は、カーブに入るときに速度を落とし、曲がり終わるとともに速度を上げて行くようにしましょう。
- Decelerate when entering into a curve and pick up the speed after vertex of the curve.
- Nehmen Sie beim Einfahren in die Kurve Gas weg und beschleunigen Sie nach dem Scheitelpunkt der Kurve.
- Ralentissez à l'entrée d'une courbe et reprenez de la vitesse après le passage du milieu de la courbe.

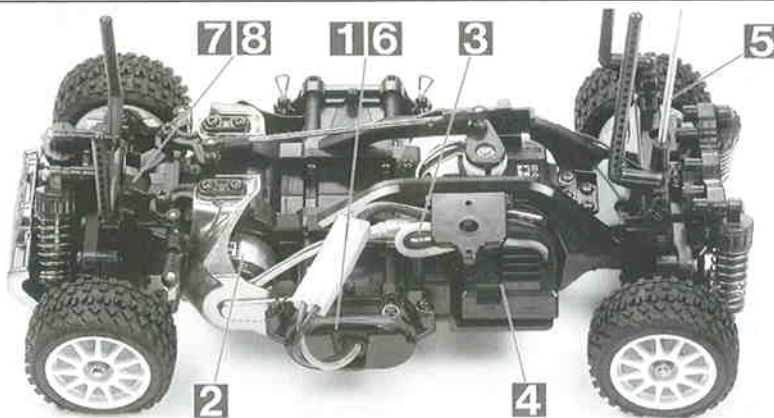
トラブルチェック
TROUBLE SHOOTING
FEHLERSUCHE
RECHERCHE DES PANNES

★おかしい?と思ったらときは、車(RCカー)を修理に出すまえに、下の表を見てトラブルチェックを行ってください。

★Before sending your R/C model in for repair, check it again using the below diagram.

★Bevor Sie Ihr Modell zur Reparatur einsenden, prüfen Sie es nochmals selbst entsprechend der folgenden Anleitung.

★Avant de renvoyer votre modèle R/C pour une réparation, vérifiez-le à nouveau en suivant ce processus.

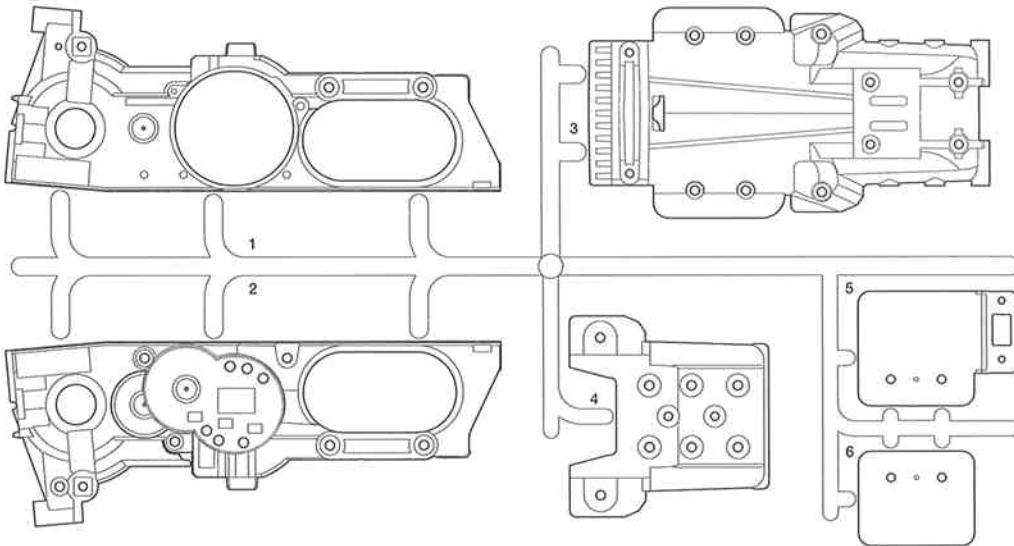


車の異常 PROBLEM PROBLEME	原因 CAUSE URSACHE	直し方 REMEDY LÖSUNG REMEDE	
車が動かない Model does not move. Modell fährt nicht. Le modèle ne démarre pas.	走行用バッテリーが充電されていますか? Weak or no battery in model. Schwache oder keine Batterien in Auto. Pack de propulsion manquant ou insuffisamment chargée.	走行用バッテリーを充電してください。 Install charged battery. Voll aufgeladene Batterien einlegen. Recharger la batterie.	1
	モーターに故障はありませんか? Damaged motor. Motorschaden. Moteur endommagé.	異音や、少しの走行で熱くなるようならモーターを交換してください。 Replace with new motor. Durch neuen Motor ersetzen. Remplacer par un nouveau moteur.	2
	コード類がやぶけてショートしていませんか? Worn or broken wiring. Verschlissene oder gebrochene Kabel. Câblage sectionné ou usé.	コードをしっかり絶縁するか、メーカーに修理を依頼してください。 Splice and insulate wiring completely. Kabel anspleißen und gut isolieren. Vérifier et isoler le câblage.	3
	ESC (エレクトロニクススピードコントローラー) が故障していませんか? Damaged electronic speed controller. Beschädigter Fahrregler. Variateur électronique de vitesse endommagé.	ご使用のメーカーにお問い合わせください。 Ask manufacturer to repair. Erkundigen Sie sich über Reparaturmöglichkeit beim Hersteller. Faites réparer par le S.A.V. du fabricant.	4
思うように走らない No control. Keine Kontrolle. Perte de contrôle.	送信機、受信機のアンテナはのびていますか? Improper antenna on transmitter or model. Sender- oder Empfängerantenne ist nicht ganz herausgezogen. Problème d'antenne émetteur ou récepteur.	送信機、受信機のアンテナをのばしてください。 Fully extend antenna. Antenne vollständig herausziehen. Déployer entièrement l'antenne.	5
	走行用バッテリーや、送信機の電池が少なくなっていますか? Weak or no batteries in transmitter or model. Schwache oder keine Batterien in Sender oder Auto. Accus manquants ou insuffisamment chargés dans l'émetteur ou le modèle.	走行用バッテリーは充電してください。送信機の電池は新品のものと交換してください。 Install charged or fresh batteries. Legen Sie geladene Akkus oder neue Batterien ein. Installez des accus rechargés ou des piles neuves.	6
	回転部 (ギヤなど) の組み立てがしっかり出来ていますか? Improper assembly of rotating parts. Unachtsamer Einbau drehender Teile. Mauvais assemblage des pièces en rotation.	説明図をよく見て回転部を確認、または組み立て直してください。 Reassemble them correctly referring to the instruction manual. Auseinandernehmen und gemäß Bedienungsanleitung neu zusammenbauen. Réassemblez correctement en vous référant au manuel d'instructions.	7
	可動部がグリスアップされていますか? Improper lubrication on rotating parts. Drehende Teile unzureichend geschmiert. Mauvaise lubrification des pièces en rotation.	可動部にグリスをつけてください。 Apply grease. Fetten. Graisser.	8
	近くで別のRCモデルを操縦していませんか? Another R/C model using same frequency. Ein anderes RC-Modell fährt auf der gleichen Frequenz. Un autre modèle R/C est sur la même fréquence.	場所を変えるか、少し時間をおきます。 Try a different location to operate your model. Das Auto an einem anderen Ort fahren lassen. Essayez un autre endroit pour faire rouler votre modèle R/C.	

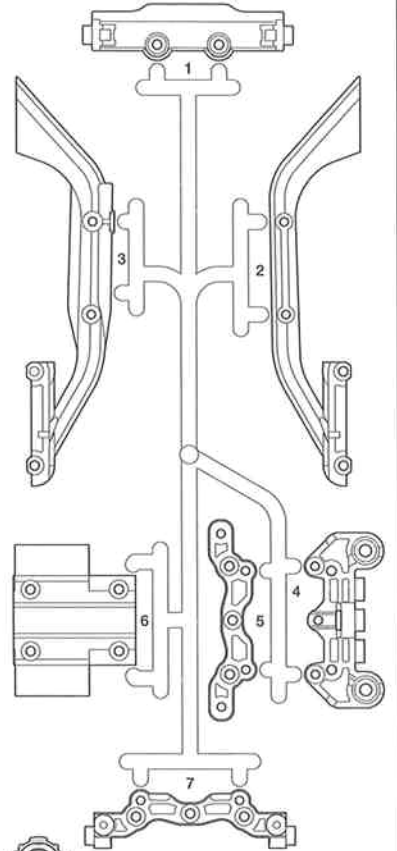
PARTS

★製品改良のためキットは予告なく仕様を変更することがあります。
 ★Specifications are subject to change without notice.
 ★Technische Daten können im Zuge ohne Ankündigung verändert werden.
 ★Caractéristiques pouvant être modifiées sans information préalable.

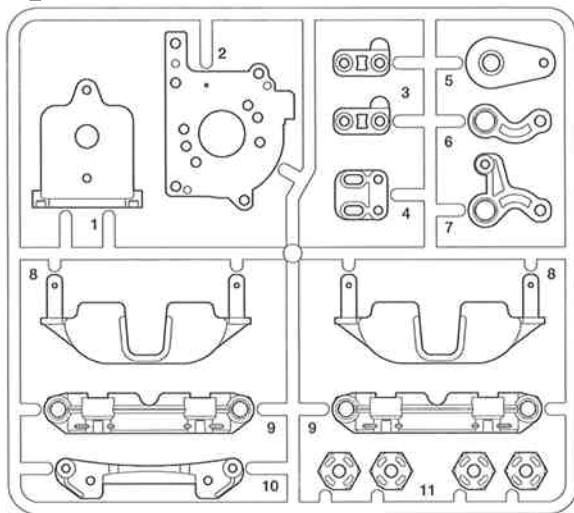
A PARTS ×1 51389



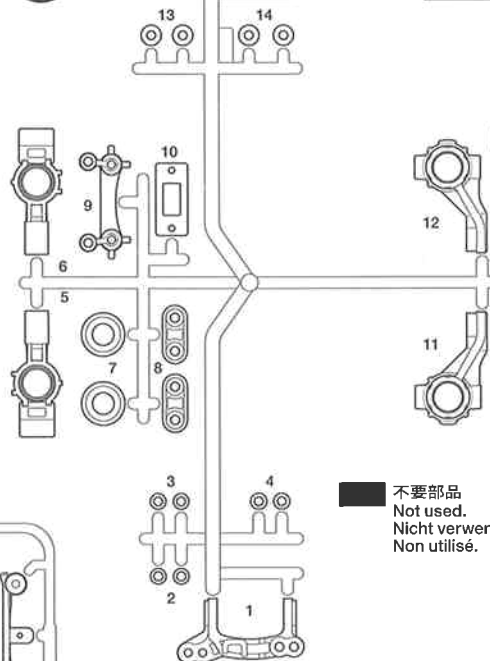
D PARTS ×1 51392



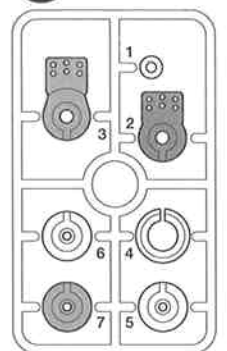
B PARTS ×1 51390



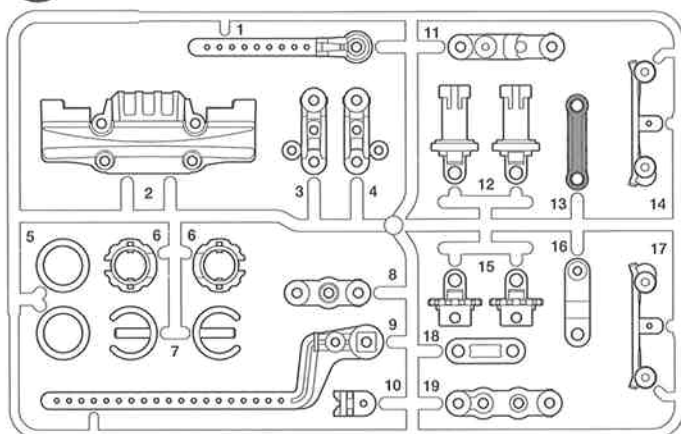
F PARTS ×1 51425



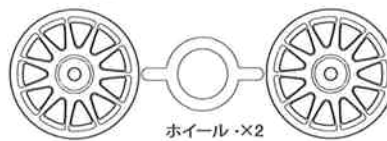
P PARTS ×1 10115065



C PARTS ×2 51391



不要部品
Not used.
Nicht verwenden.
Non utilisé.



ホイール ×2
Wheel
Rad
Roue

タイヤL ×2
Tire
Reifen
Pneu

タイヤR ×2
Tire
Reifen
Pneu

★イラストと付属のホイール、タイヤ形状は異なる場合があります。

★Wheels and tires in chassis w/body kit may differ from drawings.

★Die im Fahrgestell-Bausatz mit Karosserie enthaltenen Räder und Reifen können von Abbildung abweichen.

★Les roues et pneus inclus dans le kit avec carrosserie peuvent être différentes de celles montrées sur les dessins.

フロントスキッド&サイドガード ×1
Chassis guards 51426
Chassis-Schutz
Protections de châssis

ギヤ袋詰 50794
Gear bag
Zahnräder-Beutel
Sachet de pignonerie



ピニオンストッパー ×1
Pinion stopper
Ritzel-Anschlag
Blocage-pignon



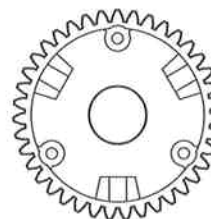
カウンターギヤ ×1
Counter gear
Vorgelege-Rad
Pignon intermédiaire



スパーギヤ ×1
Spur gear
Stirnradgetriebe
Pignon intermédiaire



デフカバー ×1
Differential cover
Differential-Abdeckung
Couvercle de différentiel



デフキャリア ×1
Differential spur gear
Differentialrad
Couronne de différentiel

モーター ×1
Motor 53689
Moteur

アンテナパイプ ×1
Antenna pipe 16095003
Antennenrohr
Gaine d'antenne

注意ステッカー ×1
Caution sticker
Vorsicht Sticker
Sticker de precaution

アルミガラステープ ×1
Aluminum glass tape
Aluminium-Glasfaser
Klebeband
Bande renforcée aluminium

PARTS

★金具部品は少し多めに入っています。予備として使ってください。
 ★Extra screws and nuts are included. Use them as spares.
 ★Es liegen zusätzliche Schrauben und -muttern bei. Als Ersatzteile verwenden.
 ★Des vis et des écrous supplémentaires sont inclus. Les utiliser comme pièces de rechange.

A 1~12

19401598

- BA1** ×2 3×25mm丸ビス
Screw Schraube Vis
19804285
- BA2** ×6 3×15mm丸ビス
Screw Schraube Vis
19805859
- BA3** ×1 3×16mm皿ビス
Screw Schraube Vis
19808156
- BA4** ×1 3×15mmタッピングビス
Tapping screw Schneidschraube Vis taraudeuse
50583
- BA5** ×2 3×12mmタッピングビス
Tapping screw Schneidschraube Vis taraudeuse
19805829
- BA6** ×5 3×10mmタッピングビス
Tapping screw Schneidschraube Vis taraudeuse
50577
- BA7** ×6 3×8mmタッピングビス
Tapping screw Schneidschraube Vis taraudeuse
19805754
- BA8** ×3 2×8mmタッピングビス
Tapping screw Schneidschraube Vis taraudeuse
50573
- BA9** ×1 3×8mm皿タッピングビス
Tapping screw Schneidschraube Vis taraudeuse
19805887
- BA10** ×4 3×14mm段付タッピングビス
Step screw Paßschraube Vis décollée
50582
- BA11** ×2 3×10mm段付ビス
Step screw Paßschraube Vis décollée
50579

- BA12** ×2 3×12mmホロービス
Screw Schraube Vis
19805684

- BA13** ×1 3×3mmイモネジ
Grub screw Madenschraube Vis pointeau
50576

- BA14** ×2 3×46mmスクリーピン
Screw pin Schraubzapfen Cheville à vis
19805976

- BA15** ×2 3×32mmスクリーピン
Screw pin Schraubzapfen Cheville à vis
19805756

- BA16** ×1 5×40mmシャフト
Shaft Achse
13550027

- BA17** ×1 5×21mmパイプ
Hollow shaft Hohlwelle Axe creux
13580065

- BA34** ×1 1150メタル
Metal bearing Metall-Lager Palier en métal
19805622

- BA18** ×5 1150プラベアリング
Plastic bearing Plastik-Lager Palier en plastique
10555015

- BA19** ×2 5mmビローボール(長)
Ball connector (long) Kugelkopf (lang) Connecteur à rotule (long)
19805825

- BA20** ×6 850メタル
Metal bearing Metall-Lager Palier en métal
19805185

- BA21** ×2 9mmワッシャー
Washer Beilagscheibe Rondelle
12300010

- BA22** ×4 キングピン
King pin Bolzen für Arretierstück Axe de verrouillage1
50882

- BA23** ×5 5mmビローボール
Ball connector Kugelkopf Connecteur à rotule
50592

- BA24** ×2 3mmOリング(黒)
O-ring (black) O-Ring (schwarz) Joint torique (noir)
19805240

- BA25** ×2 ギヤボックスジョイント
Gearbox joint Getriebegehäuse-Gelenk Accouplement de pont
19804237

- BA26** ×2 フロントホイールアクスル
Front wheel axle Rad-Achse vorne Axe de roue avant
50823

- BA27** ×1 モータープレート
Motor plate Motor-Platte Plaque-moteur
14305125

- BA28** ×4 5mmアジャスターS
Adjuster Einstellstück Chape à rotule
50797

- BA29** ×2 ドライブシャフト
Drive shaft Achswelle Arbre d'entraînement
19805503

- BA30** ×1 ベベルシャフト
Star shaft Stern-Achse Support de satellite
51008

- BA31** ×2 ベベルギヤ(大)
Large bevel gear Kegelrad groß Grand pignon conique
51008

- BA32** ×3 ベベルギヤ(小)
Small bevel gear Kegelrad klein Petit pignon conique
51008

- BA33** ×1 16Tピニオンギヤ
16T Pinion gear 16Z Motorritzel Pignon moteur 16 dents
51008

- 十字レンチ.....×1
Box wrench 50038
Steckschlüssel
Clé à tube

- 六角棒レンチ.....×1
Hex wrench 50038
Imbusschlüssel
Clé Allen

- スポンジシート.....×1
Sponge sheet Schaumgummi-Vlies Feuille mousse 16295014
- グリス.....×1
Grease 87099
Fett
Graisse

B 13~18

19401599

- BA4** ×5 3×15mmタッピングビス
Tapping screw Schneidschraube Vis taraudeuse
50583
- BA6** ×13 3×10mmタッピングビス
Tapping screw Schneidschraube Vis taraudeuse
50577

- BB1** ×4 3×18mm段付タッピングビス
Step screw Paßschraube Vis décollée
19805945

- BA10** ×10 3×14mm段付タッピングビス
Step screw Paßschraube Vis décollée
50582

- BB3** ×2 3×20mm丸ビス
Screw Schraube Vis
19805895

- BA14** ×2 3×46mmスクリーピン
Screw pin Schraubzapfen Cheville à vis
19805976

- BA15** ×2 3×32mmスクリーピン
Screw pin Schraubzapfen Cheville à vis
19805756

- BB2** ×4 コイルスプリング
Coil spring Spiralfeder Ressort hélicoïdal
19805826

C 19~31

19401600

- BC1** ×4 3×12mm丸ビス
Screw Schraube Vis
19805898
- BC2** ×1 3×10mm丸ビス
Screw Schraube Vis
19804159
- BC3** ×4 3×6mm皿ビス
Screw Schraube Vis
19804286
- BC4** ×1 2.6×10mmバインドビス
Screw Schraube Vis
19804394
- BC5** ×2 2×10mm丸ビス
Screw Schraube Vis
19805868

- BC14** ×2 3×8mm丸ビス
Screw Schraube Vis
19805853

- BA4** ×2 3×15mmタッピングビス
Tapping screw Schneidschraube Vis taraudeuse
50583

- BA6** ×14 3×10mmタッピングビス
Tapping screw Schneidschraube Vis taraudeuse
50577

- BC6** ×1 2.6×10mmタッピングビス
Tapping screw Schneidschraube Vis taraudeuse
50575

- BC7** ×10 3mmワッシャー
Washer Beilagscheibe Rondelle
50586

- BC8** ×4 4mmフランジロックナット
Flange lock nut Sicherungsmutter Ecrou nylostop à flasque
19805557

- BC9** ×1 3×89mm両ネジシャフト
Threaded shaft Gewindestange Tige filetée
12500016

- BC15** ×2 3×18mm丸ビス
Screw Schraube Vis
19805574

- BC10** ×4 2×10mmシャフト
Shaft Achse Axe
50594

- BA18** ×6 1150プラベアリング
Plastic bearing Plastik-Lager Palier en plastique
10555015

- BA23** ×1 5mmビローボール
Ball connector Kugelkopf Connecteur à rotule
50592

- ナイロンバンド.....×3
Nylon band Nylonband Collier en nylon
50595

- BC11** ×2 リヤホイールアクスル
Rear wheel axle Rad-Achse hinten Axe de roue arrière
19805502

- BC12** ×2 5mmアジャスター
Adjuster Einstellstück Chape à rotule
50596

- BC13** ×4 スナップピン(中)
Snap pin (medium) Federstift (mittel) Epingle métallique (moyenne)
19805702

- BC16** ×1 スイッチカバー
Switch cover Schalter-Abdeckung Protection d'interrupteur
19805615

- 両面テープ.....×4
Double-sided tape Doppelklebeband Adhésif double face
50171

M05 Ra CHASSIS

●走らせない時はバッテリーを必ずはずしておきましょう。

AFTER MARKET SERVICE CARD

When purchasing Tamiya replacement parts, please take or send this form to your local Tamiya dealer so that the parts required can be correctly identified and supplied. Please note that specifications, availability and price are subject to change without notice.

KUNDENNACHBETREUUNGS-KARTE

Wenn Sie TAMIYA-Ersatzteile kaufen möchten, nehmen Sie bitte zur Unterstützung dieses Formular mit zu Ihrem örtlichen Fachhändler. Bezüglich der Angaben, der Lagerhaltung der Artikel und der Preise sind Änderungen vorbehalten.

SERVICE APRES-VENTE

LISTE DE PIÉCES DÉTACHÉES
Afin de vous permettre de vous procurer des pièces de rechange Tamiya, amenez cette liste à votre point de vente Tamiya qui ne manquera pas de vous renseigner. Veuillez noter que les caractéristiques, disponibilité et prix peuvent changer sans avis préalable.

PARTS CODE

51389	M-05 A Parts (Chassis) (A1-A6)
51390	M-05 B Parts (Steering Wiper) (B1-B11)
51391	M-05 C Parts (Sus. Arm) (C1-C19, 2 pcs.)
51392	M-05 D Parts (Damper Stay) (D1-D7)
51425	M-05 F Parts (Upright) (F1-F9)
10115065	P Parts (P1-P7)
50794	M03 G Parts (Gear)
	Diff. Spur Gear x1 Diff. Cover x1
	Spur Gear x1 Counter Gear x1
	Pinion Stopper x1
51426	Under Guard
51427	M-Chassis Rally Block Tires (R x2, L x2)
19804285	3x25mm Screw (BA1 x2)
19805859	3x15mm Screw (BA2 x4)
19808156	3x16mm Countersunk Head Screw (BA3 x2)
50583	3x15mm Tapping Screw (BA4 x10)
19805629	3x12mm Tapping Screw (BA5 x4)
50577	3x10mm Tapping Screw (BA6 x10)
19805754	3x8mm Tapping Screw (BA7 x10)
50573	2x8mm Tapping Screw (BA8 x10)
19805887	3x8mm Countersunk Tapping Screw (BA9 x10)
50582	3x14mm Step Screw (BA10 x5)
50579	3x10mm Step Screw (BA11 x5)
19805684	3x12mm Screw (BA12 x2)

50576	3mm Grub Screw (BA13 x10)
19805976	3x46mm Screw Pin (BA14 x4)
19805756	3x32mm Screw Pin (BA15 x4)
13550027	5x40mm Shaft (BA16 x1)
13555048	5x21mm Hollow Shaft (BA17 x1)
10555015	1150 Plastic Bearing (BA18 x10)
19805825	5mm Ball Connector (Long, BA19 x5)
19805185 *1	850 Metal Bearing (BA20 x2)
12300010 *1	9mm Washer (BA21 x1)
50882	TA04 King Pin Set (BA22 x4)
50592	5mm Ball Connector (BA23 x10)
19805240	3mm O-ring (Black, BA24 x7)
19804237	Gear Box Joint (BA25 x2)
50823	TG10 Wheel Axle (Front) (BA26 x2)
14305125	Motor Plate (BA27)
50797	5mm Short Adjuster (BA28 x8)
19805503	Drive Shaft (BA29 x2)
51008	Bevel Gear Set (TT-01, TGS)
	Star Shaft (BA30) x1 Large Bevel Gear (BA31) x2
	Small Bevel Gear (BA32) x3
50354 *2	16T, 17T AV Pinion Gear Set (BA33...etc.)
19805945	3x18mm Step Screw (BB1 x2)
19805826 *1	Coil Spring (BB2 x2)
19805895	3x20mm Screw (BB3 x10)
19805898	3x12mm Screw (BC1 x10)

19804159	3x10mm Screw (BC2 x10)
19804286	3x6mm Countersunk Head Screw (BC3 x4)
19804394	2.6x10mm Blinding Screw (BC4 x5)
19805868	2x10mm Screw (BC5 x10)
50575	2.6x10mm Tapping Screw (BC6 x5)
50586	3mm Washer (BC7 x15)
19805557	4mm Flange Lock Nut (BC8 x4)
12500016	3x89mm Threaded Shaft (BC9 x1)
50594	2x10mm Shaft (BC10 x10)
19805502	Rear Wheel Axle (BC11 x2)
50596	5mm Adjuster (BC12 x6)
19805702	Snap Pin (Medium, BC13 x10)
19805615	Switch Cover (BC16)
16295014	Sponge Tape
50171	Heat Resistant Double-Sided Tape
50595	Nylon Band w/Metal Hook (10 pcs.)
87099	Cera-Grease HG
45041	ESC TEU-104BK
	Instructions x1 ESC (TEU-104BK) x1
53689	540-J Motor
16095003	Antenna Pipe (30cm)
11050971	Instructions (for Chassis)
*1	Requires 2 sets for one car.
*2	Only 16T, 18T and 20T can be us

TAMIYA SPARE PARTS & HOP-UP OPTIONS

Tamiya offers Spare Parts & Hop-Up Options for improved performance at the track. Visit your local Tamiya dealer for assistance. Please note that specifications, availability and price are subject to change without notice.

TAMIYA ERSATZTEILE & HOP-UP-TEILE

Für bessere Fahrleistung auf der Piste bietet TAMIYA Ersatzteile und Hop-Up-Teile an. Besuchen Sie Ihren örtlichen Fachhändler, er wird Ihnen helfen. Bezüglich der Angaben, der Lagerhaltung der Artikel und der Preise sind Änderungen vorbehalten.

PIÉCES DÉTACHÉES ET OPTIONNELLES

Tamiya propose des pièces détachées et optionnelles pour améliorer les performances sur la piste. Rendez-vous chez votre détaillant habituel pour tous renseignements. Veuillez noter que les caractéristiques, disponibilités et prix peuvent changer sans avis préalable.

ITEM No.

50355 *2	18T, 19T AV Pinion Gear Set
53390	M03/M04 Hollow Carbon Gear Shaft

53569	Clamp Type Aluminum Wheel Hub (6mm Thick)
53597	M03 Assembly Universal Shaft Set (2 pcs.)
54000	M-Chassis Aluminum Damper Set (4 pcs.)

54177	M-05 Aluminum Front Upright
54180	M-05 Titanium Screw Set
54194	M-05 Ball Diff Set

部品請求について

For use in Japan only!

★部品をなくしたり、こわれた方は、このステッカーが貼られたカスタマーサービス取次店でご注文いただけます。また、当社カスタマーサービスに直接ご注文する場合は、右記の方法でご注文することができます。詳しくは当社カスタマーサービスまでお問い合わせください。



①「郵便振替のご利用法」

郵便局の払込用紙の通信欄に下のカードを参考にITEM番号、スクール、製品名、部品名、部品コード、数量を必ずご記入ください。振込住所欄にはお電話番号もお書きいただき、口座番号・00810-9-1118、加入者名・(株)タミヤでお振込ください。

②「代金引換のご利用法」

パーツ代金に加えて代引き手数料 (315円) をご負担いただければ、電話またはホームページより代金引換によるご注文をお受けいたします。

③「タミヤカードのご利用法」

タミヤカードをご利用の場合、代金をご指定金融機関の口座引き落としとなります。ご注文は電話またはホームページよりお受けいたします。

《住所》 〒422-8610 静岡県駿河区恩田原3-7

株式会社タミヤ カスタマーサービス係

《お問い合わせ電話番号》 静岡 054-283-0003

東京 03-3899-3765 (静岡へ自動転送)

営業時間/平日▶8:00~20:00 土、日、祝日▶8:00~17:00

《カスタマーサービスアドレス》

http://tamiya.com/japan/customer/cs_top.htm



★価格は2009年7月現在のものです。諸事情により変更させていただくことがありますのでご了承下さい。

部品名	税込価格	本体価格	部品コード
Pパーツ	336円	(320円)	10115065
金具袋詰A	000円	(120円)	19401598
ギヤボックスジョイント(2個)	441円	(420円)	19804237
ドライブシャフト(2本)	483円	(460円)	19805503
モータープレート	126円	(120円)	14305125
1150ブラベアリング(10個)	283円	(270円)	10555015
850オイルレスメタル(2個)	126円	(120円)	19805185
5x40mmシャフト(1本)	189円	(180円)	13550027
5x21mmステンレスパイプ(1本)	000円	(000円)	13580065
3x46mmスクリュピン(4本)	210円	(200円)	19805976
3x32mmスクリュピン(4本)	189円	(180円)	19805756
3x12mmホロービス(2本)	157円	(150円)	19805684
3x25mm丸ビス(2本)	168円	(160円)	19804285
3x15mm丸ビス(4本)	210円	(200円)	19805859
3x16mm皿ビス(2本)	189円	(180円)	19808156
3x12mmタッピングビス(4本)	178円	(170円)	19805629
3x8mmタッピングビス(10本)	189円	(180円)	19805754
3x8mm皿タッピングビス(10本)	262円	(250円)	19805887
9mmワッシャー(1枚)	126円	(120円)	12300010
3mmOリング(黒・7個)	126円	(120円)	19805240
スポンジシート	126円	(120円)	16295014
1150オイルレスメタル(2個)	231円	(220円)	19805622
5mmピロボール(長) (5個)	262円	(250円)	19805825
金具袋詰B	000円	(000円)	19401599
コイルスプリング(2本)	283円	(270円)	19805826
3x18mm段付タッピングビス(2本)	210円	(200円)	19805945
3x20mm丸ビス(10本)	220円	(210円)	19805895
金具袋詰C	000円	(000円)	19401600
ホイールアクスル(2本)	378円	(360円)	19805502

3x89mm両ネジシャフト(1本)	231円	(220円)	12500016
3x12mm丸ビス(10本)	220円	(210円)	19805898
3x10mm丸ビス(10本)	231円	(220円)	19804159
3x18mm丸ビス(2本)	157円	(150円)	19805574
2x10mm丸ビス(10本)	231円	(220円)	19805868
3x6mm皿ビス(4本)	168円	(160円)	19804286
2.6x10mmバインドビス(10本)	273円	(260円)	19804394
スナップピン(中)(5個)	231円	(220円)	19805615
4mmフランジ付ナイロンナット(4個)	189円	(180円)	19805557
スイッチカバー	231円	(220円)	16275013
アンテナパイプ(30cm)	283円	(270円)	16095003
シャーシ用説明図	000円	(000円)	11050971

《送料について》送料が表示されている部品は、送料が別に必要です。部品を2個以上ご注文の場合、最も高い送料(1個分)だけで結構です。部品の合計が5,000円を超える場合、送料はサービスとなります。

部品名	税込価格	本体価格	送料	部品コード
Aパーツ	945円	(900円)	390円	SP.1389
Bパーツ	240円	525円	(500円)	SP.1390
Cパーツ(2枚)	945円	(900円)	390円	SP.1391
Dパーツ	525円	(500円)	240円	SP.1392
Fパーツ	525円	(000円)	000円	SP.1425
フロントスキッド&サイドガード	945円	(000円)	000円	SP.1426
タイヤ(左右各1)	588円	(000円)	000円	SP.1427
Gパーツ(ギヤー)	420円	(400円)	140円	SP.794
十字レンチ・1.5mm六角棒レンチ・3x3mmイモネジ(4個)	210円	(200円)	120円	SP.38
耐熱両面テープ	315円	(300円)	120円	SP.171
16T, 17Tピニオンギヤ	367円	(350円)	120円	SP.354
2x8mmタッピングビス(10本)	105円	(100円)	80円	SP.573
2.6x10mmタッピングビス(5本)	105円	(100円)	80円	SP.575
3x3mmイモネジ(10個)	210円	(200円)	80円	SP.576
3x10mmタッピングビス(10本)	105円	(100円)	80円	SP.577
3x10mm段付ビス(5本)	157円	(150円)	80円	SP.579
3x14mm段付タッピングビス(5本)	105円	(100円)	80円	SP.582
3x15mmタッピングビス(10本)	157円	(150円)	80円	SP.583
3mmワッシャー(15個)	105円	(100円)	80円	SP.586
5mmピロボール(10個)	315円	(300円)	80円	SP.592
2x10mmシャフト(10本)	157円	(150円)	80円	SP.594
ナイロンバンド(10本)	157円	(150円)	80円	SP.595
5mmアジャスター(6個)	157円	(150円)	90円	SP.596
5mmアジャスター(ショート)(8個)	157円	(150円)	90円	SP.797
フロントホイールアクスル(2本)	472円	(450円)	120円	SP.823
キングピン(4本)	157円	(150円)	90円	SP.882
ベベルギヤ小(3個)・小(2個)・ベベルシャフト(1個)	263円	(250円)	120円	SP.1008
モーター	1,260円	(1,200円)	240円	OP.689
セラグリスHG	504円	(480円)	140円	87099

RCC M-05Ra Chassis (11050971)