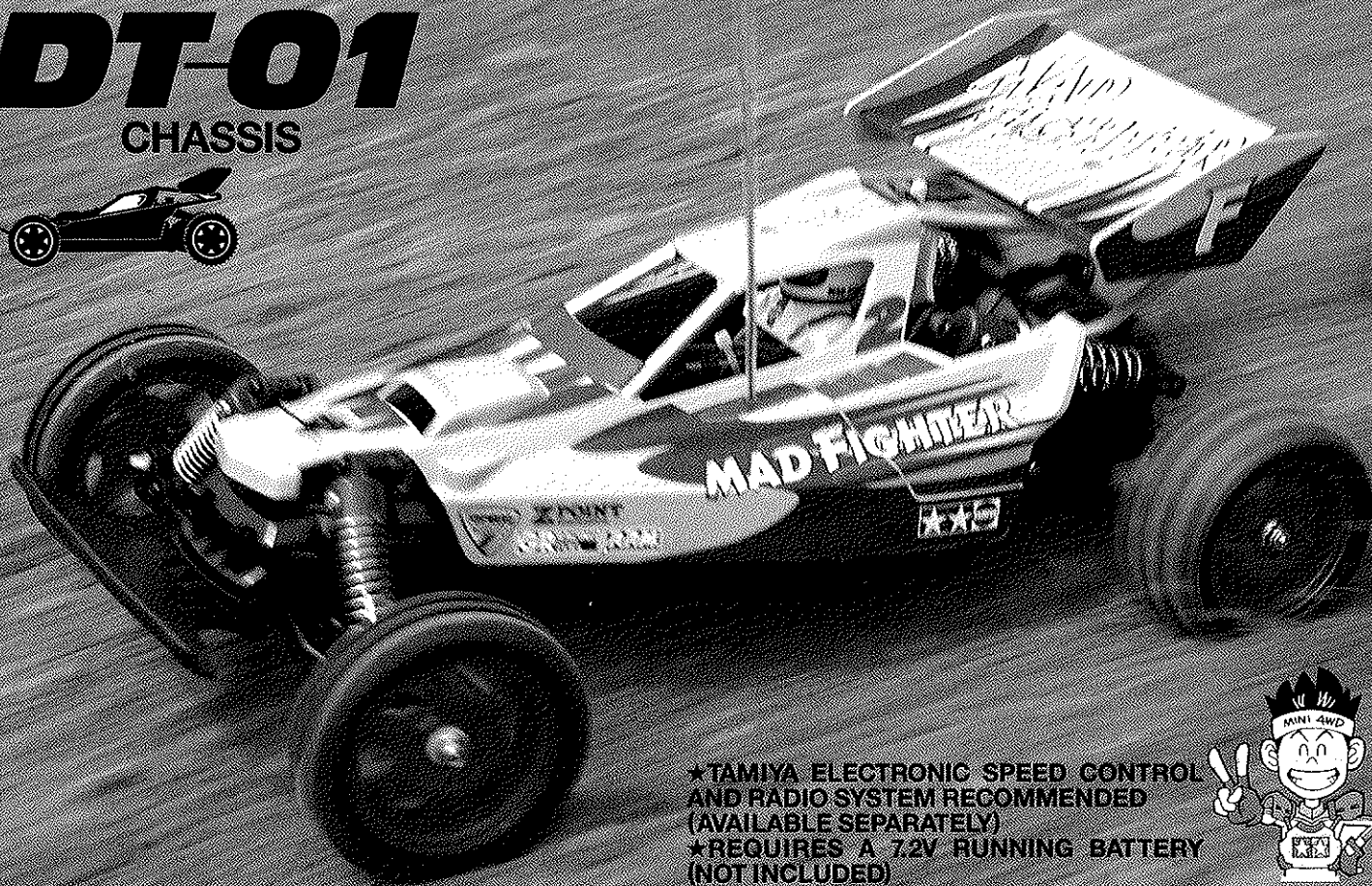
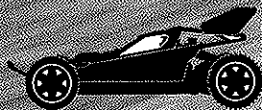


MAD FIGHTER

DT-01

CHASSIS

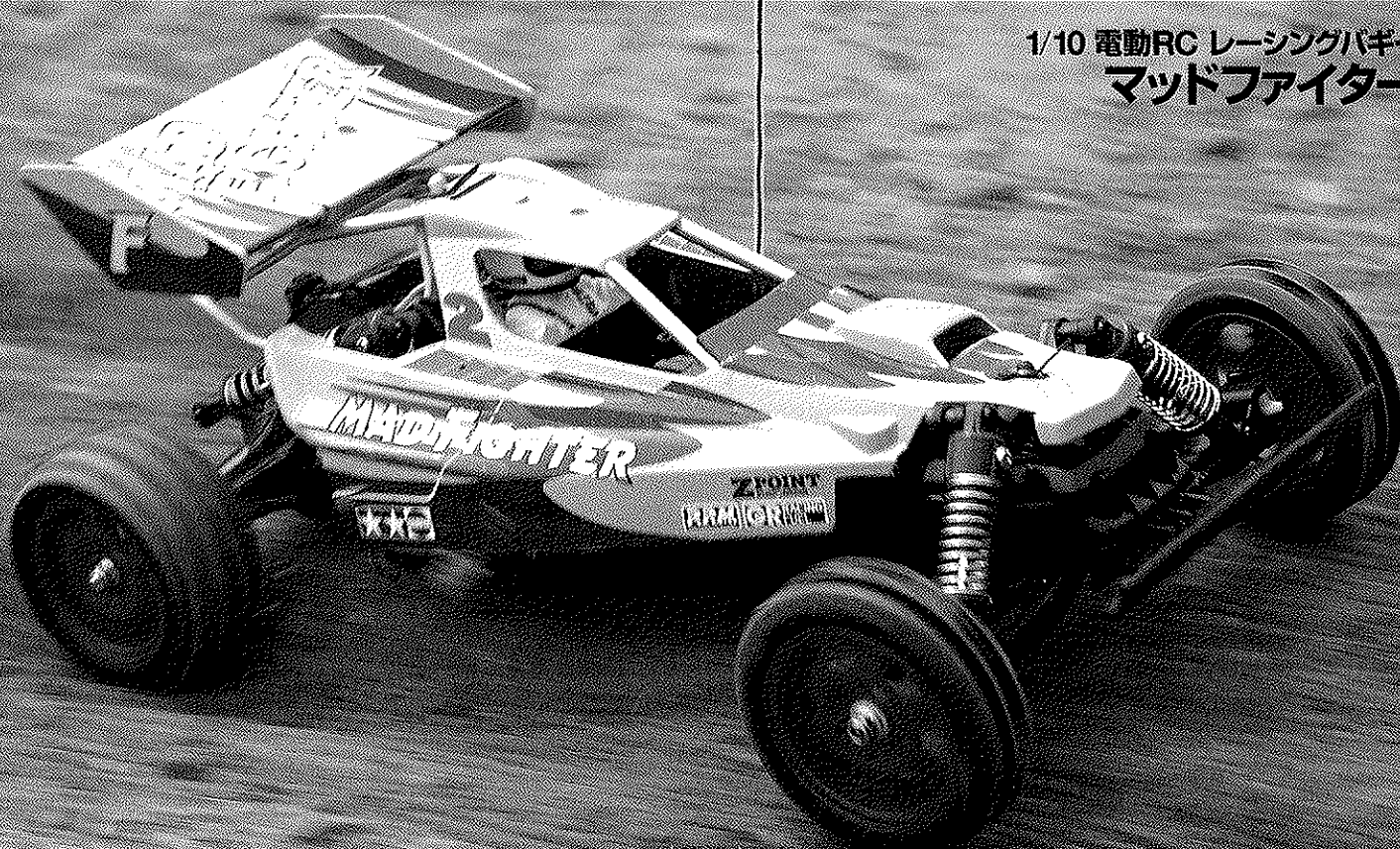


*TAMIYA ELECTRONIC SPEED CONTROL
AND RADIO SYSTEM RECOMMENDED
(AVAILABLE SEPARATELY)
*REQUIRES A 7.2V RUNNING BATTERY
(NOT INCLUDED)



1/10th SCALE R/C HIGH PERFORMANCE OFF ROAD CAR

1/10 電動RC レーシングバギー
マッドファイター



MAD FIGHTER

●小学生や組立にできない方は、ご両親や模型に詳しい方にお手伝いをお願いして下さい。

組み立てる前に用意する物 ITEMS REQUIRED ERFORDERLICHES ZUBEHÖR OUTILLAGE NECESSAIRE

《ラジオコントロールメカ》

このRCカーには、タミヤ・アドスペックGT-Iプロポセット(1/10・1/12RCカー用)をおすすめします。また、他のプロポセットを使用する場合はFETアンプ付き2チャンネルプロポをご使用下さい。

★取り扱いについては、それぞれの説明書をご覧ください。
《走行用バッテリー・充電器》

このキットはタミヤ・ニカドバッテリー7.2Vレーシングバック専用です。専用充電器とともにご用意下さい。

RADIO CONTROL UNIT

Tamiya Adspec GT-I 2 channel R/C unit for 1/10, 1/12 scale R/C models is suggested for this model. The amplifier boosted speed control and receiver are combined in the C.P.R. Unit, allowing easy installation. Other 2 channel R/C units using an electronic speed control can also be used.

POWER SOURCE

This kit is designed to use a Tamiya Ni-Cd 7.2V Racing Pack. Charge batteries according to manual.

RC-EINHEITEN

Die Tamiya Adspec GT-I 2-Kanal RC-Einheit ist für Funkfernsteuermodelle im Maßstab 1:10 und 1:12 geeignet und wird auch für dieses Modell empfohlen. Der Fahrtenregler mit Nachverstärker und Empfänger sind in der C.P.R. Einheit kombiniert und ermöglichen leichten Einbau. Andere 2-Kanal-Einheiten mit elektronischer Geschwindigkeitskontrolle können ebenfalls verwendet werden.

STROMQUELLE

Für diesen Bausatz benötigt man den Tamiya Ni-Cd 7.2V Racing Pack. Den Akku gemäß Anweisung aufladen.

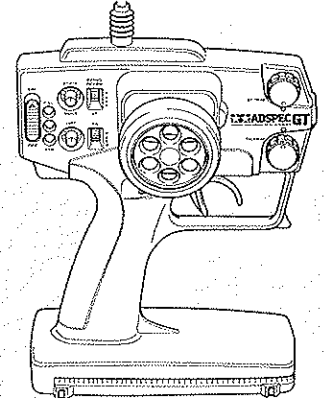
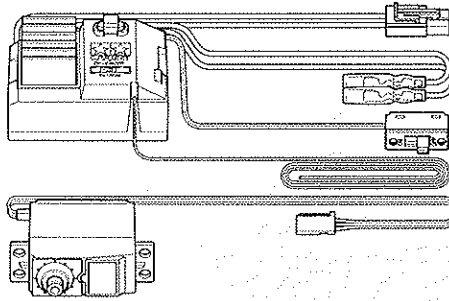
RADIOCOMMANDE

La radiocommande 2 canaux ADSPEC GT-I conçue pour les modèles R/C électriques au 1/10^e et au 1/12^e est vivement conseillée pour ce modèle. Le variateur et le récepteur sont compris dans un même boîtier: l'unité C.P.R.; ce qui permet une installation et un accès plus aisés. D'autres radiocommandes 2 canaux comprenant un variateur électronique peuvent également être utilisées.

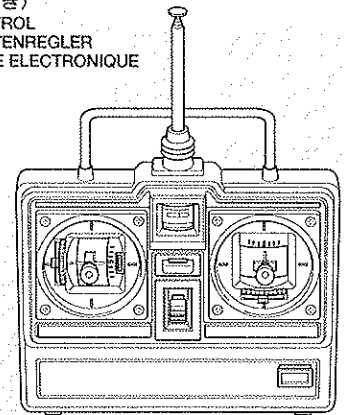
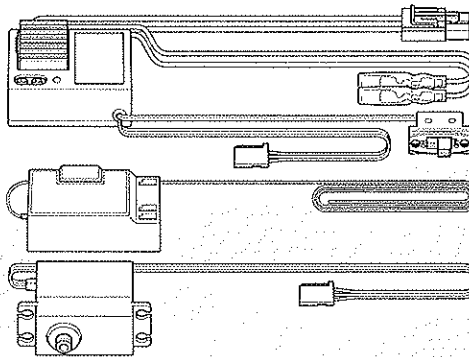
BATTERIE DE PROPULSION

Le moteur qui équipe ce modèle peut être alimenté par une batterie Tamiya Ni-Cd 7,2V Racing. Charger la batterie selon les indications du manuel du chargeur.

タミヤ・アドスペックGT-Iプロポ
Tamiya ADSPEC GT-I 2-channel R/C system
Tamiya ADSPEC GT-I 2-Kanal R/C System
Ensemble RC Tamiya ADSPEC GT-I 2 voies



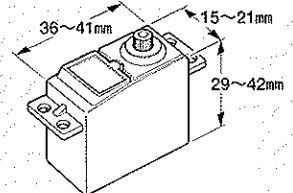
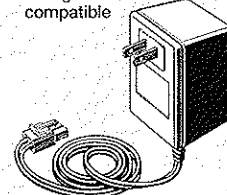
FETアンプ付き2チャンネルプロポ(リバーススイッチ付き)
STANDARD 2 CHAN. R/C UNIT PLUS ELECTRONIC SPEED CONTROL
NORMALE 2-KANAL RC-EINHEIT MIT ELEKTRONISCHEM FAHRTENREGLER
ENSEMBLE A 2 VOIES STANDARD PLUS VARIATEUR DE VITESSE ELECTRONIQUE



タミヤ・ニカド7.2Vレーシングバック
Tamiya Ni-Cd 7.2V Racing Pack
Tamiya Ni-Cd 7,2V Racing Pack
Batterie Tamiya Ni-Cd 7,2V. Racing

7.2V専用充電器
Compatible Charger
Geeignetes Ladegerät
Chargeur compatible

《使用できるサーボの大きさ》
SUITABLE SERVO SIZE
GRÖSSE DER SERVOS
DIMENSION MAX DES SERVOS

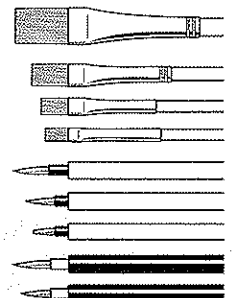
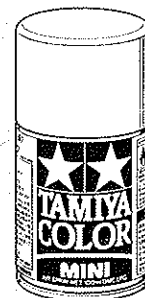


《使用する塗料》TAMIYA PAINT COLORS / TAMIYA-FARBEN / PEINTURES TAMIYA

下記のプラスチック用塗料を用意して下さい。
タミヤからはスプレー塗料、筆塗り塗料のほか各種塗装用品が発売されています。

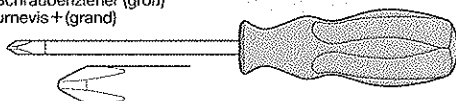
《プラスチック用タミヤカラー》TAMIYA PLASTIC PAINTS

- X-8 ●レモンイエロー / Lemon yellow / Zitronengelb / Jaune citron
- X-11 ●クロムシルバー / Chrome silver / Chrom-Silber / Aluminium chromé
- X-18 ●セミグロスブラック / Semi gloss black / Seidenglanz Schwarz / Noir satiné
- XF-2 ●フラットホワイト / Flat white / Matt Weiß / Blanc mat
- XF-7 ●フラットレッド / Flat red / Matt Rot / Rouge mat
- XF-8 ●フラットブルー / Flat blue / Matt Blau / Bleu mat
- XF-15 ●フラットフレッシュ / Flat flesh / Fleischfarben Matt / Chair mate

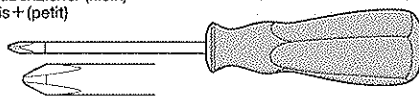


《用意する工具》TOOLS RECOMMENDED / BENÖTIGTE WERKZEUGE / OUTILLAGE

- +ドライバー(大)
+ Screwdriver (large)
+ Schraubenzieher (groß)
Tournevis + (grand)



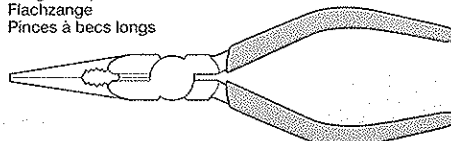
- +ドライバー(小)
+ Screwdriver (small)
+ Schraubenzieher (klein)
Tournevis + (petit)



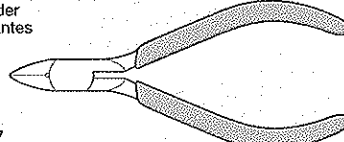
- ピンセット
Tweezers
Pinzette
Précettes



- ラジオペンチ
Long nose pliers
Flachzange
Pincès à becs longs



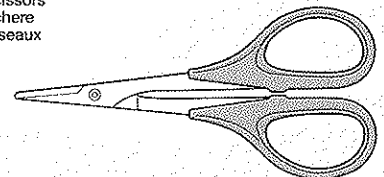
- ニッパー
Side cutters
Seitenschneider
Pincès coupantes



- クラフトナイフ
Modeling knife
Modellbaumesser
Couteau de modéliste



- はさみ
Scissors
Schere
Ciseaux



- 瞬間接着剤(タイヤ用)
Instant cement
Sekundenkleber
Colle rapide



- ★この他にヤスリや柔らかな布があると便利です。
★File and soft cloth will also assist in construction.
★Hilfreich für den Zusammenbau können sein: Feile, weiches Tuch.
★Lime et chiffon doux seront également utiles.



●組み立てる前に説明図を必ずお読み下さい。また、保護者の方もお読み下さい。



●小さなお子様のいる場所での工作はおやめ下さい。小さな部品やビニール袋を口に入れたりする危険があります。

CAUTION

- Read carefully and fully understand the instructions before commencing assembly. A supervising adult should also read the instructions if a child assembles the model.
- When assembling this kit, tools including knives are used. Extra care should be taken to avoid personal injury.
- Read and follow the instructions supplied with paints and/or cement, if used (not included in kit).
- Keep out of reach of small children. Children must not be allowed to suck any part, or pull vinyl bag over the head.

VORSICHT!

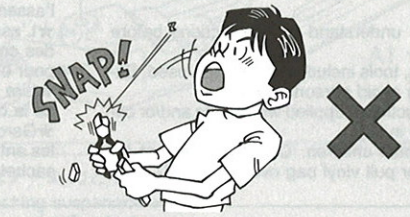
- Bevor Sie mit dem Zusammenbau beginnen, sollten Sie alle Anweisungen gelesen und verstanden haben. Falls ein Kind das Modell zusammenbaut, sollte ein beaufsichtigender Erwachsener die Bauanleitung ebenfalls gelesen haben.
- Beim Zusammenbau dieses Bausatzes werden Werkzeuge einschließlich Messer verwendet. Zur Vermeidung von Verletzungen ist besondere Vorsicht angebracht.
- Wenn Sie Farben und/oder Kleber verwenden (nicht im Bausatz enthalten), beachten und befolgen Sie die dort beiliegenden Anweisungen.
- Bausatz von kleinen Kindern fernhalten. Verhüten Sie, daß Kinder irgendwelche Bauteile in den Mund nehmen oder Plastiktüten über den Kopf ziehen.

PRECAUTION

- Bien lire et assimiler les instructions avant de commencer l'assemblage. La construction du modèle par un enfant doit s'effectuer sous la surveillance d'un adulte.
- L'assemblage de ce kit requiert de l'outillage, en particulier des couteaux de modélisme. Manier les outils avec précaution pour éviter toute blessure.
- Lire et suivre les instructions d'utilisation des peintures et ou de la colle, si utilisés (non inclus dans le kit).
- Garder hors de portée des enfants en bas âge. Ne pas laisser les enfants mettre en bouche ou sucer les pièces, ou passer un sachet vinyl sur la tête.



●小学生やうまく組み立てられない方は、保護者の方やRCカーに詳しい方にお手伝いをお願いして下さい。



●工具で固い物を切らないで下さい。刃が折れるなどの危険があります。

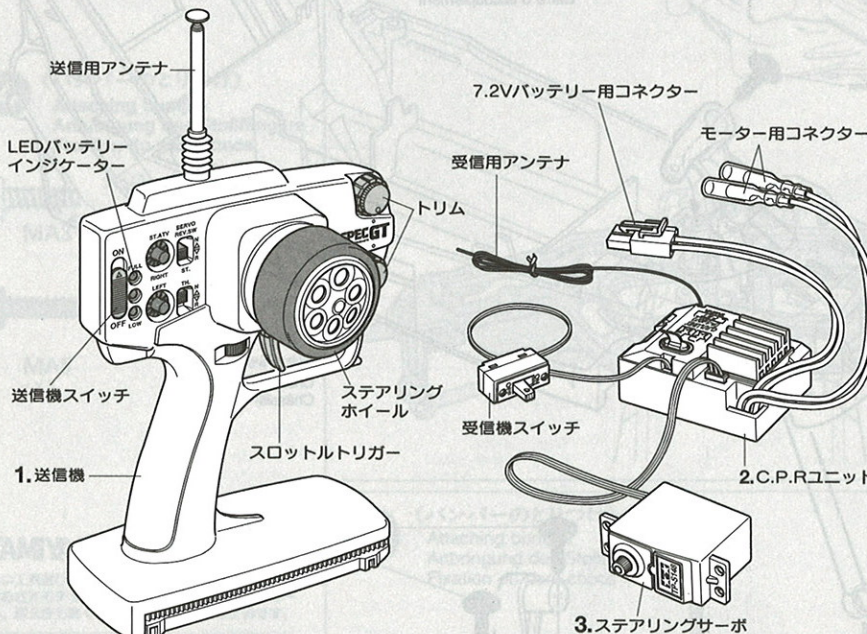


●色を塗る時や、接着剤を使う場合は必ず窓を開けて換気に注意して下さい。



●組み立てる時はまわりに注意して下さい。また、工具を振り回すようなことはやめて下さい。

《タミヤ・アドスペックGT-I プロボ》 TAMIYA ADSPEC GT-I 2-CHANNEL R/C SYSTEM



《2チャンネルプロボの名称》

1. ●送信機=コントロールボックスとなるもので、ステアリング、スロットルの操作を電波信号に変えて発信します。
2. ●C.P.R.ユニット=FETアンプと受信機が一体となったものです。
 - 受信機=送信機からの電波を受け、それをアンプやサーボにつたえます。
 - FETアンプ=受信機が受けた電波信号を電気的な信号に変え、車のスピードをコントロールします。
3. ●ステアリングサーボ=受信機が受けた電波信号を機械的な動きに変え、ハンドルを切ります。

COMPOSITION OF 2 CHANNEL R/C UNIT

1. ●Transmitter: Serves as control box. Steering wheel/stick and throttle trigger/stick movements are transformed into radio signals which are transmitted through the antenna.
2. ●C.P.R. Unit: The electronic speed control is combined with the receiver in this unit.
 - Receiver: Accepts signals from the transmitter and converts them into pulses that operate the model's servo and speed control.
 - Electronic Speed Control: Accepts signals received from the receiver and controls the current going to the motor.
3. ●Steering servo: Transforms signals received from the receiver into mechanical movements.

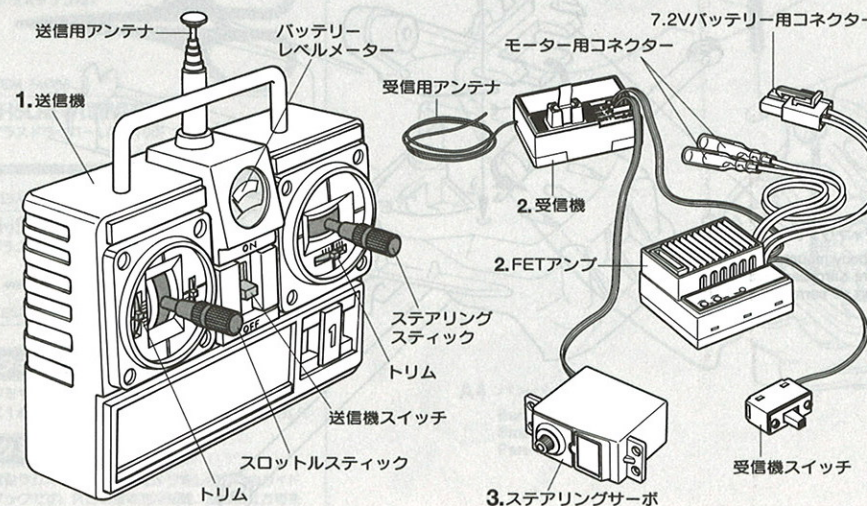
ZUSAMMENSTELLUNG DER 2-KANAL RC-EINHEIT

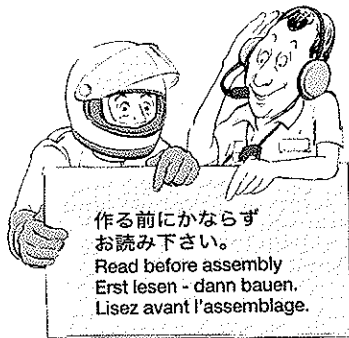
1. ●Sender: Dient als Steuergerät. Lenkrad/-knüppel- und Gaszuggriff/-knüppelbewegungen werden in Funksignale umgewandelt und über die Antenne ausgesendet.
2. ●C.P.R.-Einheit: Der Elektronische Fahrtenregler ist im Empfänger integriert.
 - Empfänger: Der Empfänger nimmt die Signale des Senders auf und wandelt sie in Steuerimpulse für das Lenkservo und den Fahrtenregler um.
 - Elektronischer Fahrtenregler: Erhält Steuersignale vom Empfänger und regelt den zum Motor fließenden Strom.
3. ●Lenkservo: Wandelt die vom Empfänger kommenden Lenksignale in mechanische Bewegung um.

COMPOSITION D'UN ENSEMBLE RC 2 VOIES

1. ●Emetteur: c'est le boîtier de commande. Les actions sur le manche de direction/volant ou sur le manche de gaz/gâchette sont converties en signaux radio transmis par le biais de l'antenne.
2. ●Unité C.P.R.: ensemble combinant récepteur et variateur électronique de vitesse.
 - Récepteur: capte les signaux de l'émetteur, les convertit en impulsions et contrôle les mouvements du(des) servo(s) et le variateur électronique.
 - Variateur électronique de vitesse: reçoit un signal du récepteur et régule la quantité de courant alimentant le moteur.
3. ●Servo de direction: convertit les signaux émanant du récepteur en mouvements mécaniques.

《FETアンプ付きプロボ》 2 CHANNEL R/C UNIT PLUS ELECTRONIC SPEED CONTROL





作る前にならず
お読み下さい。
Read before assembly.
Lisez avant l'assemblage.

⚠ 注意

- このキットは組み立てモデルです。作る前にならず説明書を最後までお読み下さい。また、小学生などの低年齢の方がくみてる時は、保護者の方もお読み下さい。
- 工具の使用には十分注意して下さい。特にナイフ、ニッパーなどの刃物によるケガ、事故に注意して下さい。
- 接着剤や塗料は、使用する前にそれぞれの注意書きをよく読み、指示に従って正しく使用して下さい。また、使用する時は室内の換気に十分注意して下さい。
- 小さなお子様のいる場所での工作は避けて下さい。小さな部品の飲み込みや、ビニール袋をかぶつての窒息など危険な状況が考えられます。

⚠ CAUTION

- ★Read carefully and fully understand the instructions before commencing assembly.
- ★When assembling this kit, tools including knives are used. Extra care should be taken to avoid personal injury.
- ★Read and follow the instructions supplied with paints and/or cement, if used (not included in kit).
- ★Keep out of reach of small children. Children must not be allowed to suck any part, or pull vinyl bag over the head.

⚠ VORSICHT!

- ★Bevor Sie mit dem Zusammenbau beginnen, sollten Sie alle Anweisungen gelesen und verstanden haben.
- ★Beim Zusammenbau dieses Bausatzes werden Werkzeuge einschließlich Messer verwendet. Zur Vermeidung von Verletzungen ist besondere Vorsicht angebracht.
- ★Wenn Sie Farben und/oder Kleber verwenden (nicht im Bausatz enthalten), beachten und befolgen Sie die dort beiliegenden Anweisungen.
- ★Bausatz von kleinen Kindern fernhalten. Verhüten Sie, daß Kinder irgendwelche Bauteile in den Mund nehmen oder Plastiktüten über den Kopf ziehen.

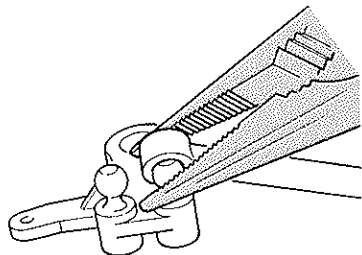
⚠ PRECAUTION

- ★Bien lire et assimiler les instructions avant de commencer l'assemblage.
- ★L'assemblage de ce kit requiert de l'outillage, en particulier des couteaux de modélisme. Manier les outils avec précaution pour éviter toute blessure.
- ★Lire et suivre les instructions d'utilisation des peintures et/ou de la colle, si utilisés (non inclus dans le kit).
- ★Garder hors de portée des enfants en bas âge. Ne pas laisser les enfants mettre en bouche ou sucer les pièces, ou passer un sachet vinyl sur la tête.

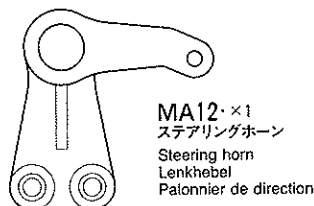


1~6
袋Aを使用します
BAG A / BEUTEL A / SACHET A

1 《タイロッドのくみため》 Tie-rod Zugstange Barre d'accouplement



3×10mmフランジタッピングビス
Flange tapping screw
Kragenschraube
Vis taraudeuse à flange
MA2・3



MA12・1
ステアリングホーン
Steering horn
Lenkhebel
Palonnier de direction

TAMIYA CRAFT TOOLS

良い工具選びは製作づくりのための第一歩。本格派をめざすモデラーにふさわしいタミヤクラフトツール。耐久性も高く、使いやすい高品質な工具です。

SIDE CUTTER for PLASTIC

精密ニッパー
(プラスチック用)

ITEM 74001

LONG NOSE w/CUTTER

ラジオペンチ

ITEM 74002

ANGLED TWEEZERS

ツル指ピンセット

ITEM 74003

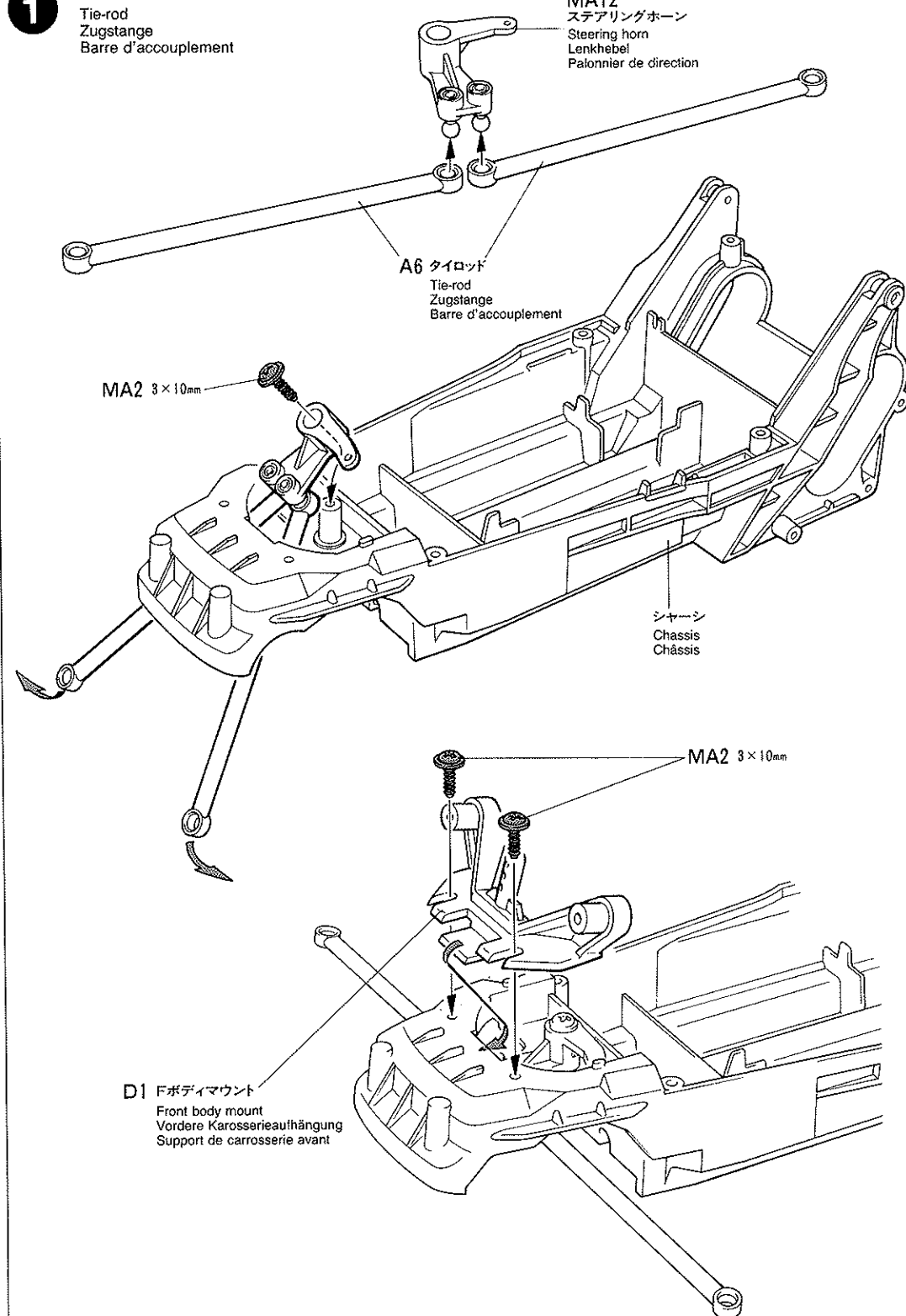
STRAIGHT TWEEZERS

ストレートピンセット

ITEM 74004

1 《タイロッドのくみため》

Tie-rod
Zugstange
Barre d'accouplement



MA12
ステアリングホーン
Steering horn
Lenkhebel
Palonnier de direction

A6 タイロッド
Tie-rod
Zugstange
Barre d'accouplement

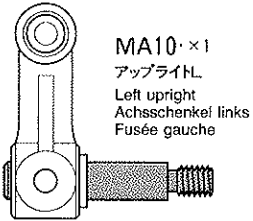
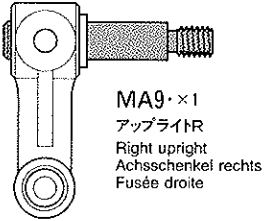
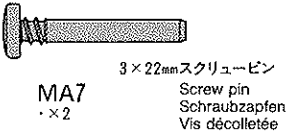
MA2 3×10mm

シャーシ
Chassis
Châssis

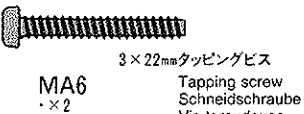
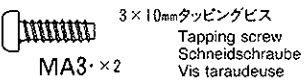
MA2 3×10mm

D1 Fボディマウント
Front body mount
Vordere Karosserieaufhängung
Support de carrosserie avant

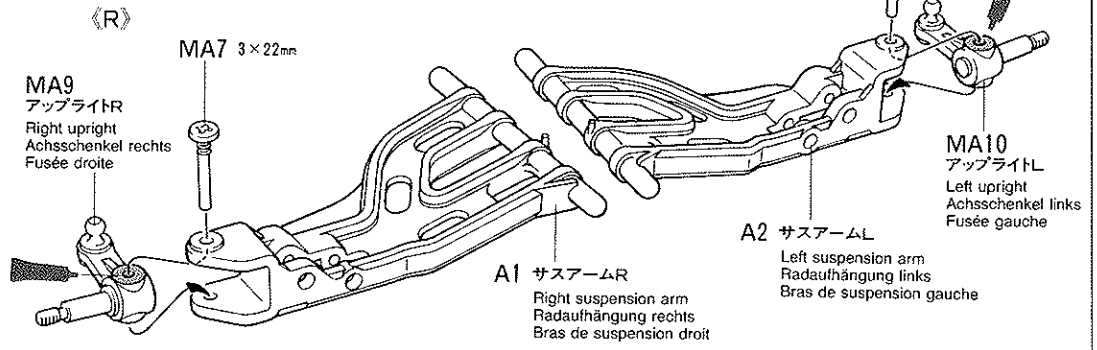
2 《サスアームのくみため》
Suspension arm
Radaufhängung
Bras de suspension



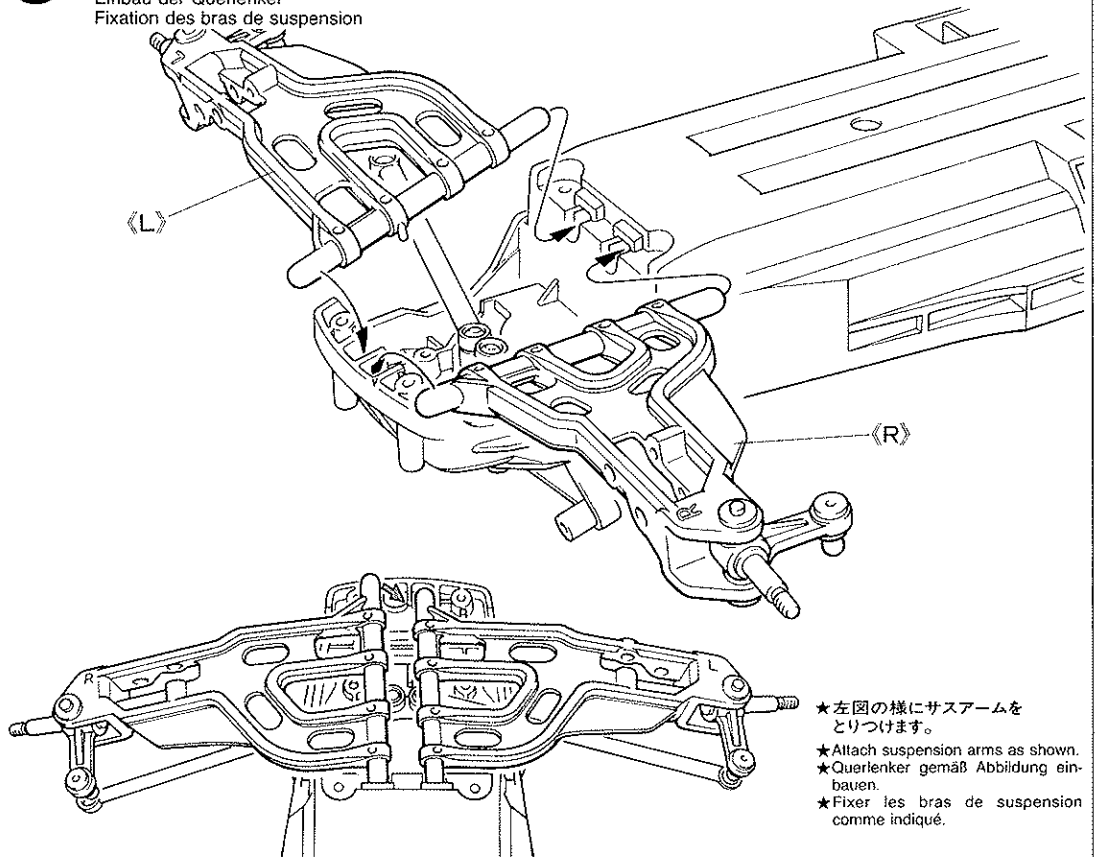
4 《バンパーのとりつけ》
Attaching bumper
Anbringung des Stoßfängers
Fixation du pare-chocs



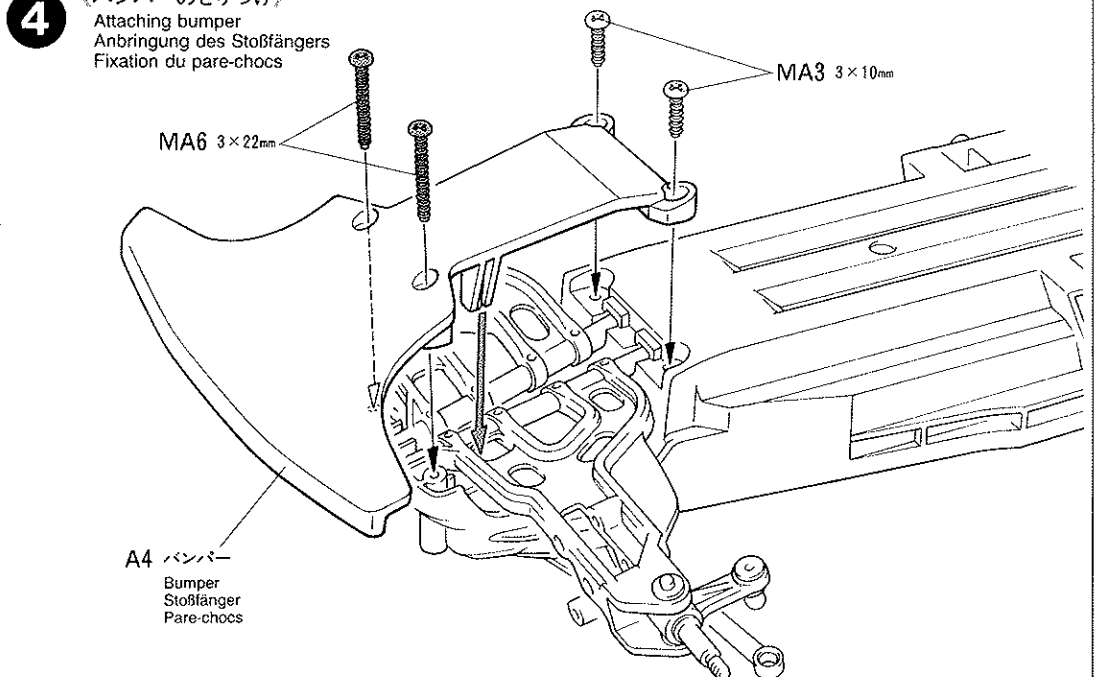
2 《サスアームのくみため》
Suspension arm
Radaufhängung
Bras de suspension



3 《サスアームのとりつけ》
Attaching suspension arm
Einbau der Querlenker
Fixation des bras de suspension



4 《バンパーのとりつけ》
Attaching bumper
Anbringung des Stoßfängers
Fixation du pare-chocs



TAMIYA CRAFT TOOLS

良い工具遊びは製作づくりのための第一歩。本格派をめざすモデラーにふさわしいタミヤクラフトツール。耐久性も高く、使いやすい高品質な工具です。

CURVED SCISSORS

曲線ばさみ
(プラスチック用)



ITEM 74005

(+)-SCREWDRIVER-L

プラスドライバー-L(5×100)



ITEM 74006

(+)-SCREWDRIVER-M

プラスドライバー-M(4×75)



ITEM 74007

タミヤの総合カタログ

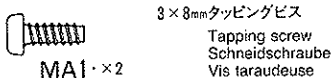
タミヤの全製品を詳しく解説した総合カタログは年に1回発行。ご希望の方は模型店でおたずね下さい。

タミヤRCガイドブック

電動ラジオコントロールをより楽しむ方へのガイドブックです。RCの基本的な知識、競技の仕方等を詳しく解説。ご希望の方は模型店におたずね下さい。

5 《Fダンパーのくみため》

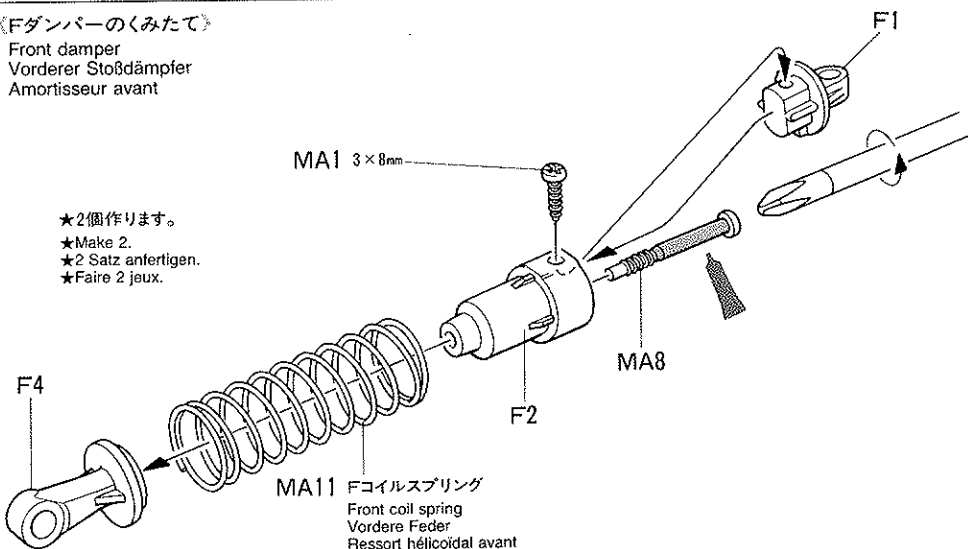
Front damper
Vorderer Stoßdämpfer
Amortisseur avant



5 《Fダンパーのくみため》

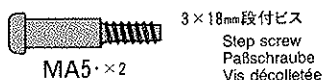
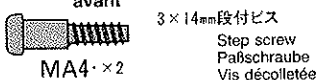
Front damper
Vorderer Stoßdämpfer
Amortisseur avant

★2個作ります。
★Make 2.
★2 Satz anfertigen.
★Faire 2 jeux.



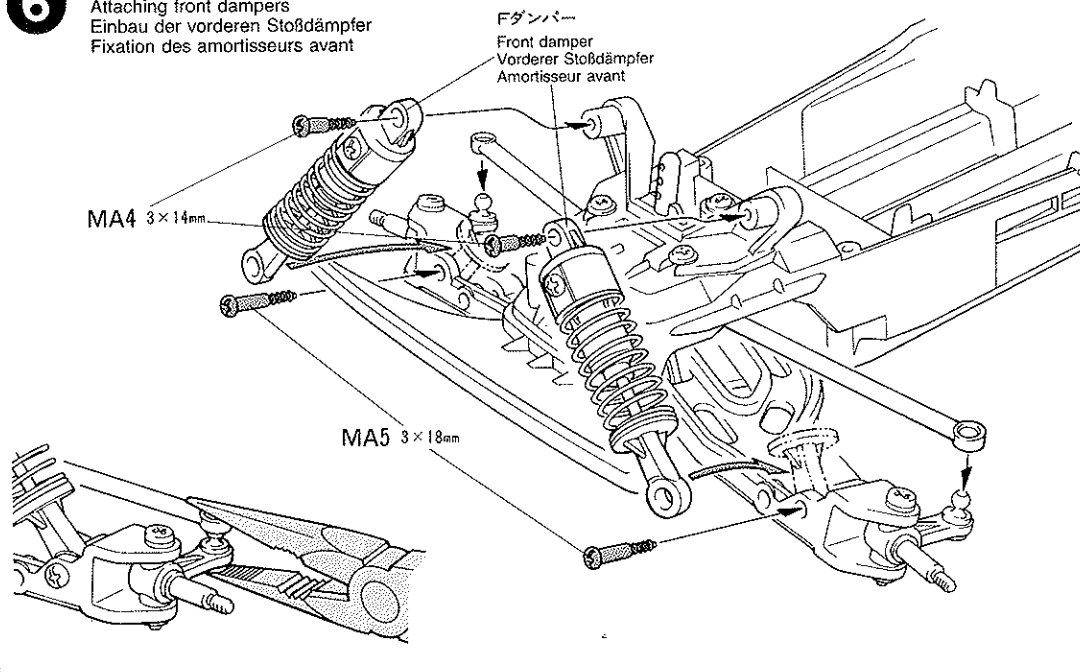
6 《Fダンパーのとりつけ》

Attaching front dampers
Einbau der vorderen Stoßdämpfer
Fixation des amortisseurs avant



6 《Fダンパーのとりつけ》

Attaching front dampers
Einbau der vorderen Stoßdämpfer
Fixation des amortisseurs avant



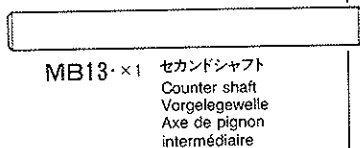
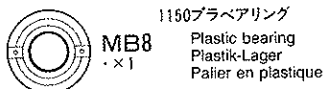
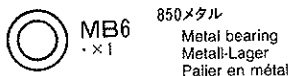
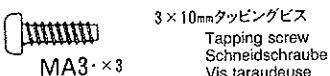
B

7~12

袋詰Bを使用します
BAG B / BEUTEL B / SACHET B

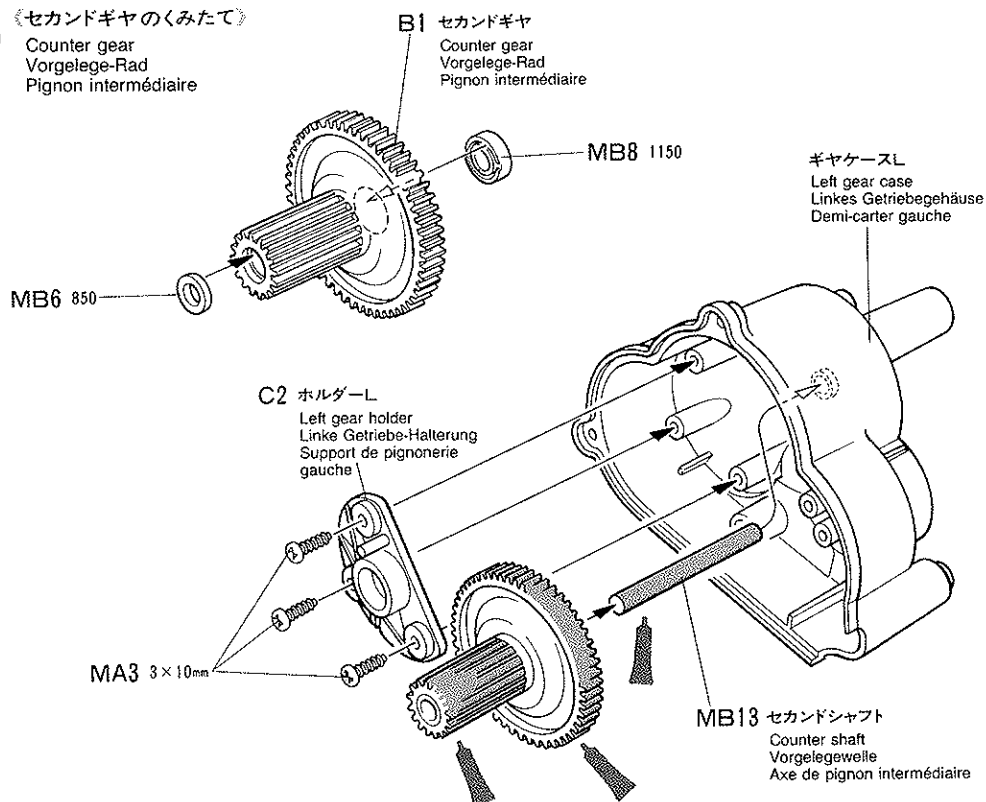
7 《セカンドギヤのくみため》

Counter gear
Vorgelege-Rad
Pignon intermédiaire



7 《セカンドギヤのくみため》

Counter gear
Vorgelege-Rad
Pignon intermédiaire



HOP-UP OPTIONS

OP.30 850ラバーシールベアリング4個セット
53030 850 Sealed Ball Bearing Set (4 pcs.)



OP.8 1150ラバーシールベアリング4個セット
53008 1150 Sealed Ball Bearing Set (4 pcs.)



8 《ドライブシャフトのとりつけ》
Attaching drive shaft
Einbau der Antriebswelle
Fixation de l'essieu

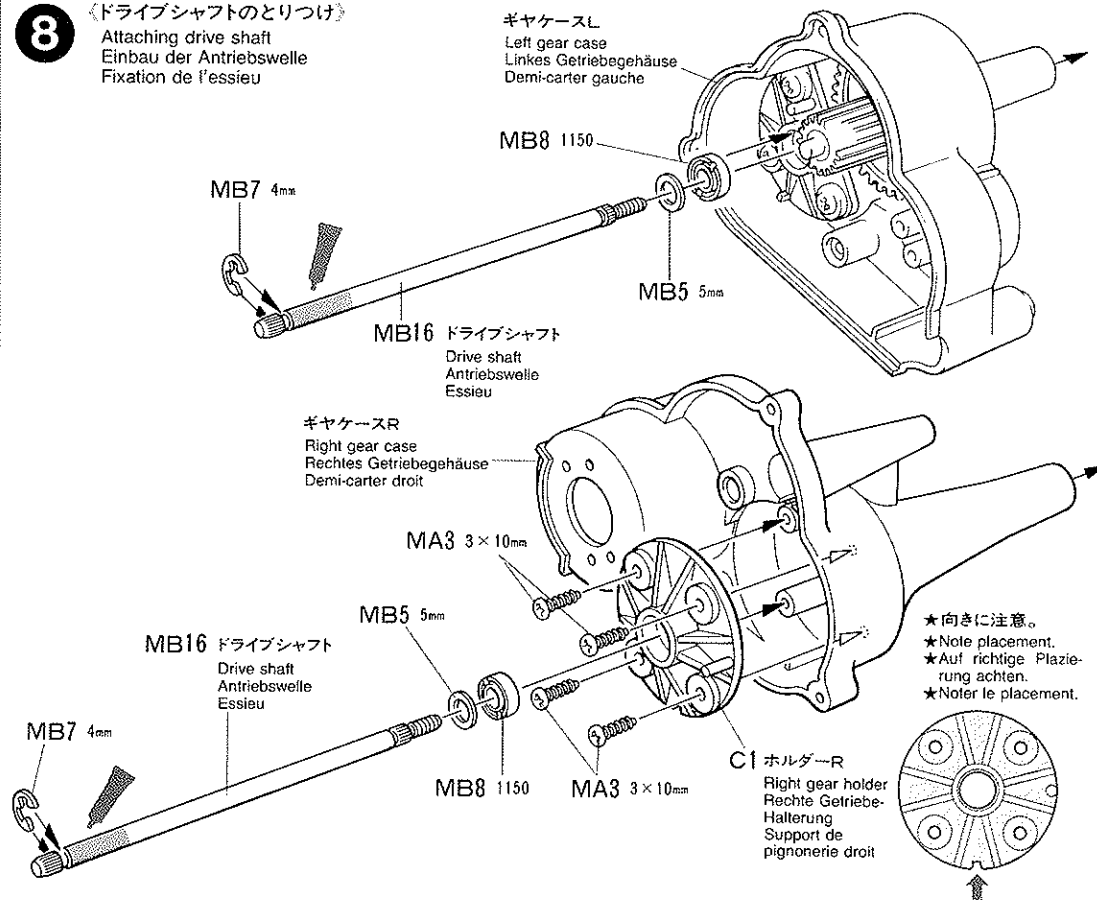
MA3・×4
3×10mmタッピングビス
Tapping screw
Schneidschraube
Vis taraudeuse

MB5・×2
5mmワッシャー
Washer
Beilagscheibe
Rondelle

MB7・×2
4mmEリング
E-Ring
Circlip

MB8・×2
1150プラベアリング
Plastic bearing
Plastik-Lager
Palier en plastique

8 《ドライブシャフトのとりつけ》
Attaching drive shaft
Einbau der Antriebswelle
Fixation de l'essieu



9 《デフギヤのくみだて》
Differential gear assembly
Zusammenbau des Differentialgetriebes
Assemblage du différentiel

MB9・×2
9mmワッシャー
Washer
Beilagscheibe
Rondelle

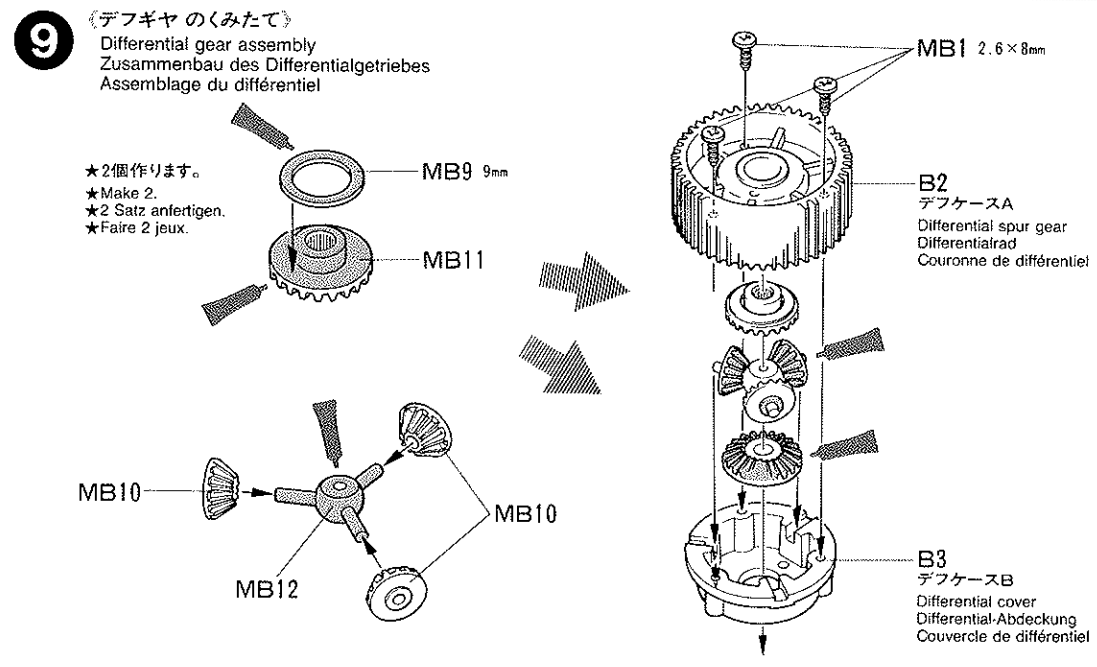
MB10・×3
ベベルギヤ (小)
Small bevel gear
Kegelrad klein
Petit pignon conique

MB11・×2
ベベルギヤ (大)
Large bevel gear
Kegelrad groß
Grand pignon conique

MB12・×1
ベベルシャフト
Star shaft
Stern-Achse
Support de Satellite

MB1・×3
2.6×8mmタッピングビス
Tapping screw
Schneidschraube
Vis taraudeuse

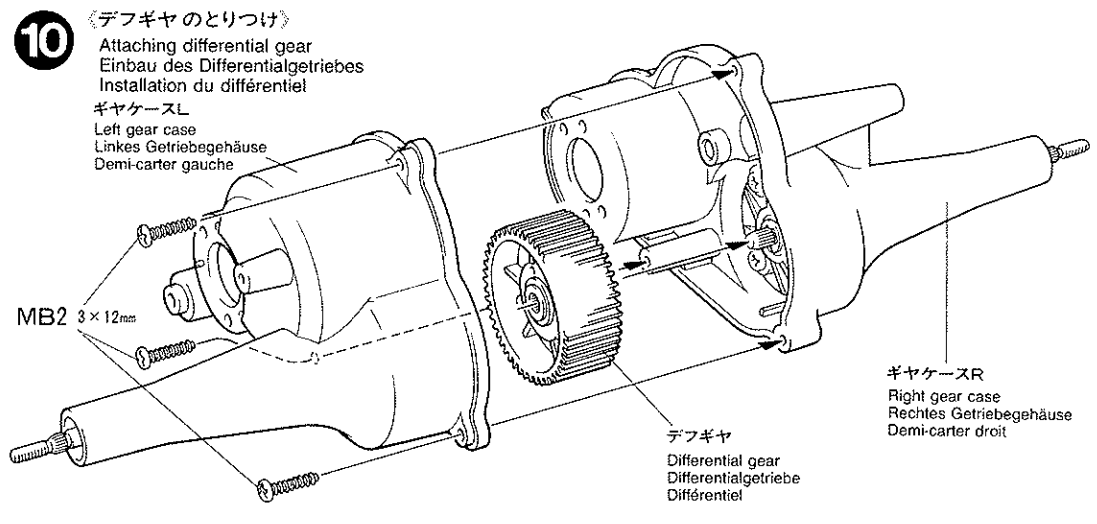
9 《デフギヤのくみだて》
Differential gear assembly
Zusammenbau des Differentialgetriebes
Assemblage du différentiel



10 《デフギヤのとりつけ》
Attaching differential gear
Einbau des Differentialgetriebes
Installation du différentiel

MB2・×3
3×12mmタッピングビス
Tapping screw
Schneidschraube
Vis taraudeuse

10 《デフギヤのとりつけ》
Attaching differential gear
Einbau des Differentialgetriebes
Installation du différentiel

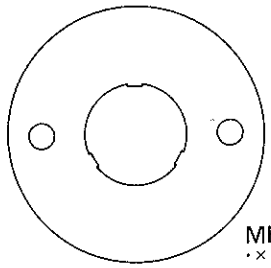


11 《ピニオンギヤのとりつけ》
Attaching pinion gear
Befestigung des Motorritzels
Fixation du pignon moteur

MB4 3mmイモネジ
×1
Grub screw
Madenschraube
Vis pointeau

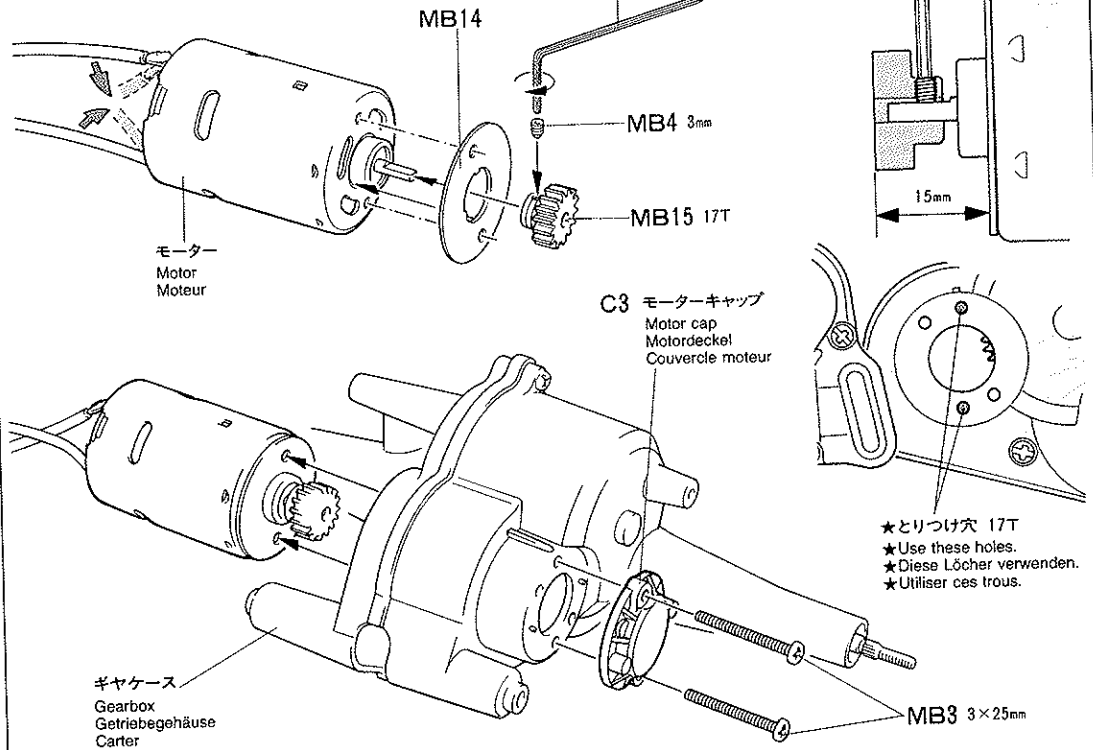
MB3 3×25mm丸ビス
×2
Screw
Schraube
Vis

MB15 17Tピニオンギヤ
×1
17T Pinion gear
17Z Motorritzel
Pignon moteur 17 dents



MB14 ×1
モータープレート
Motor plate
Motor-Platte
Plaque-moteur

11 《ピニオンギヤのとりつけ》
Attaching pinion gear
Befestigung des Motorritzels
Fixation du pignon moteur

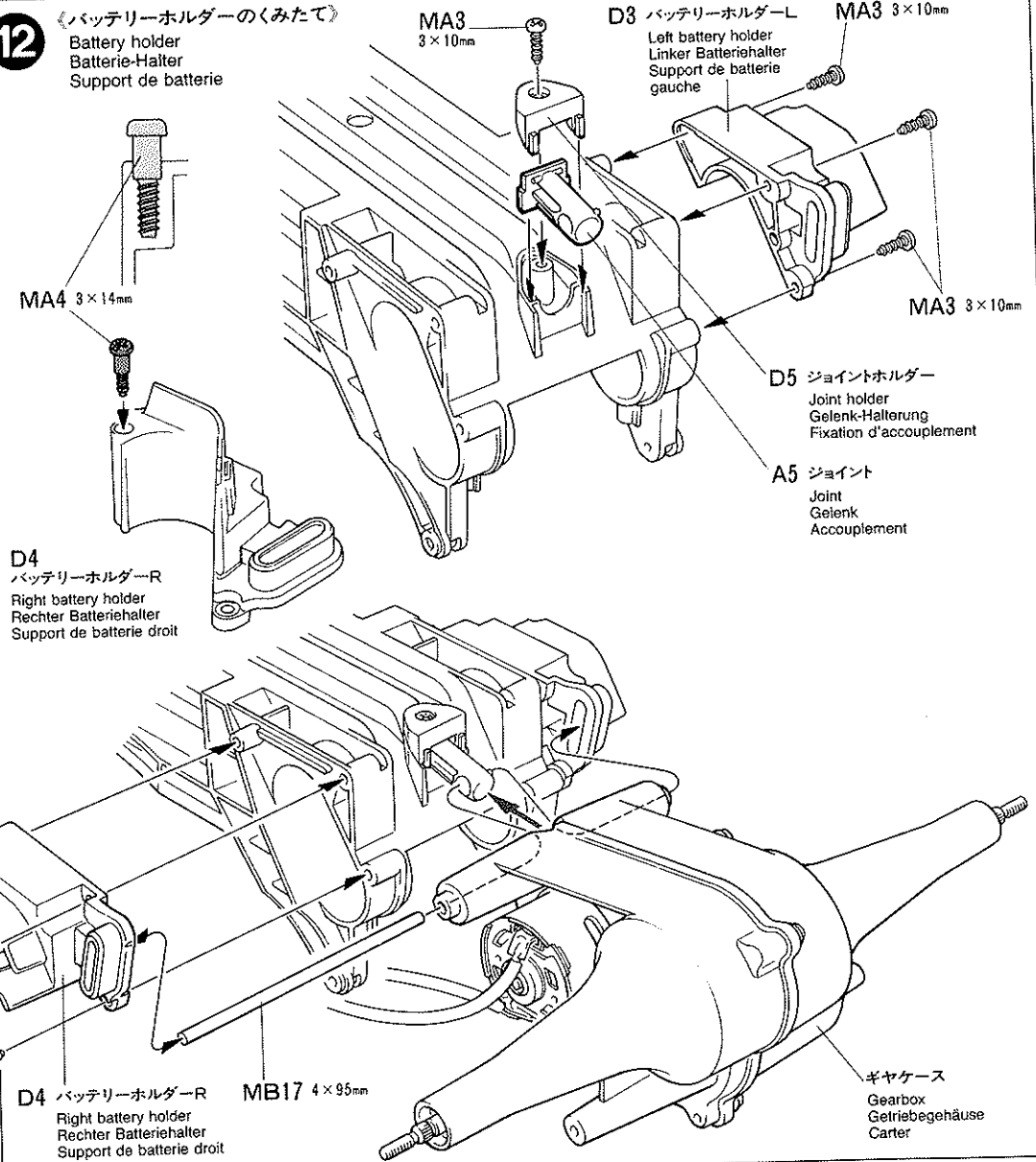


12 《バッテリーホルダーのくみため》
Battery holder
Batterie-Halter
Support de batterie

MA3 3×10mmタッピングビス
×7
Tapping screw
Schneidschraube
Vis taraudeuse

MA4 3×14mm段付ビス
×1
Step screw
Paßschraube
Vis décollée

12 《バッテリーホルダーのくみため》
Battery holder
Batterie-Halter
Support de batterie



MA3 3×10mm

D4 バッテリーホルダー-R
Right battery holder
Rechter Batteriehalter
Support de batterie droit

MB17 4×95mm

ギヤケース
Gearbox
Getriebegehäuse
Carter

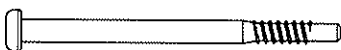
C 13~22
袋詰Cを使用します
BAG C / BEUTEL C / SACHET C

13 《Rダンパーのくみため》

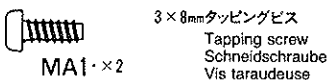
Rear damper
Hinterer Stoßdämpfer
Amortisseur arrière



MC11・×2
Rコイルスプリング
Rear coil spring
Hintere Feder
Ressort hélicoïdal arrière



MC10・×2 Rダンパーシャフト
Rear damper shaft
Hintere Kolbenstange
Axe de piston arrière

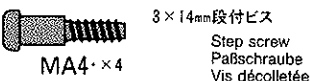


MA1・×2

3×8mmタッピングビス
Tapping screw
Schneidschraube
Vis taraudeuse

14 《Rダンパーのとりつけ》

Attaching rear dampers
Einbau der hinteren Stoßdämpfer
Fixation des amortisseurs arrière



MA4・×4

3×14mm段付ビス
Step screw
Paßschraube
Vis décollétee

《溶剤、ネジ止め剤についての注意》

樹脂製パーツはプラスチックモデル用塗料の溶剤でも侵される場合があります。溶剤を大量に使って洗ったり、つけたり絶対にしないで下さい。またネジロック剤はこのキットには使いません。

CAUTION ON THINNER AND LIQUID THREAD LOCK

All thinners attack plastic!, even plastic model paints and thinners. Never dip parts into thinners or paint, nor wash them with thinners. This kit does not require liquid thread lock for construction.

VORSICHT MIT VERDÜNNERN UND FLÜSSIGEN SCHRAUBENSICHERUNGEN

Alle Verdünner greifen Plastik an, selbst Plastikfarben und deren Verdünner. Niemals Teile in Verdünner oder Farbe tauchen. Der Bausatz erfordert keine Schrauben-Sicherungs-Flüssigkeit.

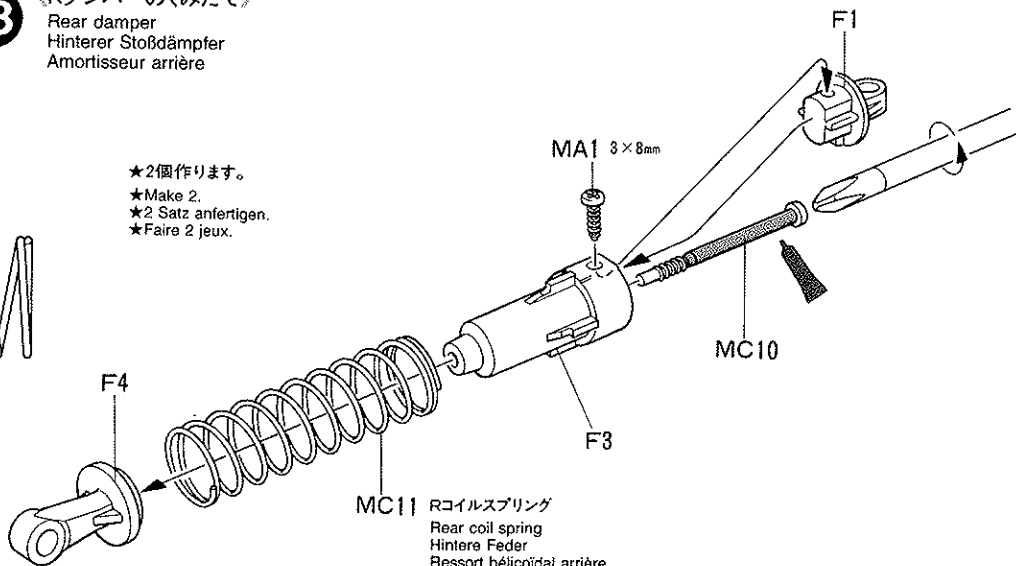
PRECAUTIONS POUR LES SOLVANTS ET LES PRODUITS FREINE-FILET

Tous les solvants attaquent le plastique!... Même les peintures et les diluants pour maquettes plastique. Ne jamais tremper les pièces dans du diluant ou de la peinture, ne jamais les nettoyer avec du diluant. Ce modèle ne nécessite pas l'emploi de produit freine-filet pour son montage.

13 《Rダンパーのくみため》

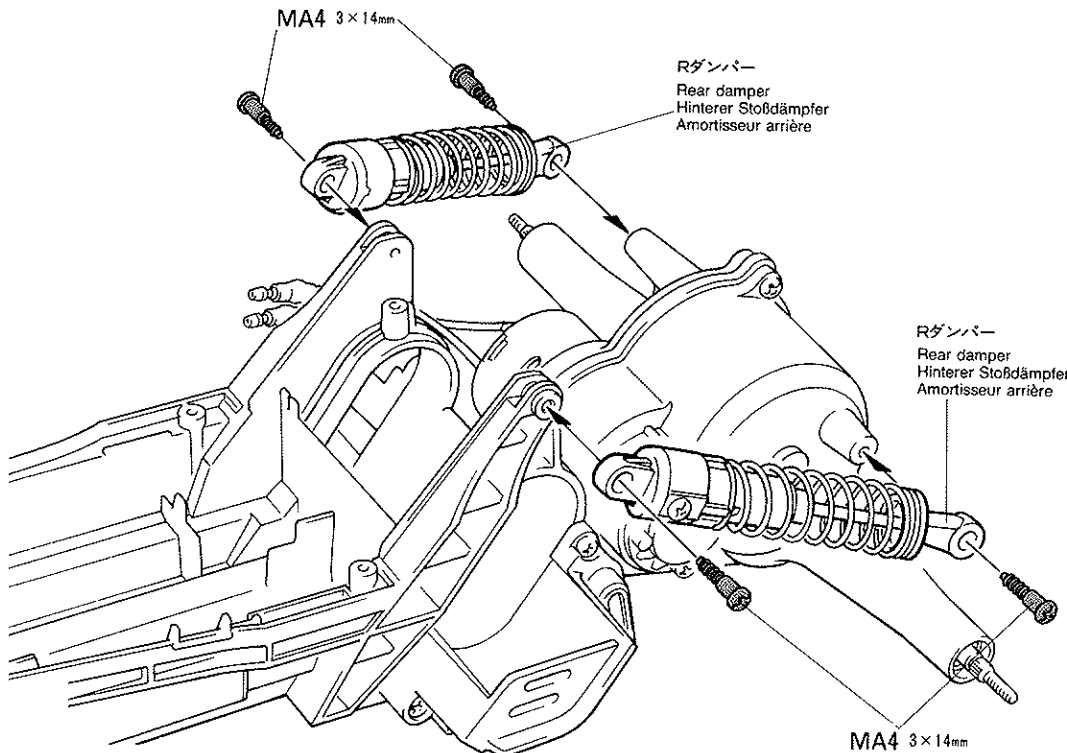
Rear damper
Hinterer Stoßdämpfer
Amortisseur arrière

★2個作ります。
★Make 2.
★2 Satz anfertigen.
★Faire 2 jeux.



14 《Rダンパーのとりつけ》

Attaching rear dampers
Einbau der hinteren Stoßdämpfer
Fixation des amortisseurs arrière

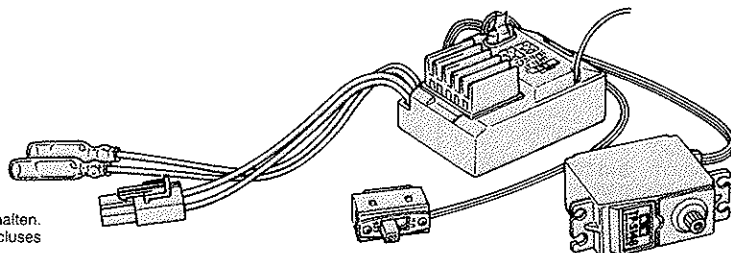


※《C.P.R.ユニット》

※ C. P. R. Unit
※ C. P. R. Einheit
※ Élément de Réception C. P. R.

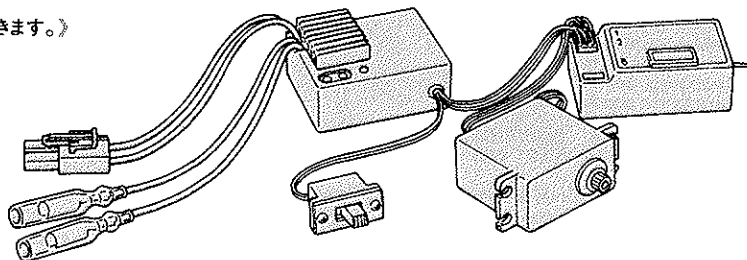
※の部品はキットに含まれません。

Parts marked ※ are not in kit.
Teile mit ※ sind im Bausatz nicht enthalten.
Les pièces marquées ※ ne sont pas incluses dans le kit.



※《FETアンプ付プロボも使用できます。》

※ Electronic speed control
※ Elektronischer Fahrtenregler
※ Variateur de vitesse électronique



15 《ステアリングサーボ》
Steering servo
Lenkservo
Servo de direction

MC5 2mmワッシャー
Washer
Beilagscheibe
Rondelle

MC3 2×10mm丸ビス
Screw
Schraube
Vis

MC9 3×8mmフランジタッピングビス
Flange tapping screw
Kragenschraube
Vis taraudeuse à flasque

MA2 3×10mmフランジタッピングビス
Flange tapping screw
Kragenschraube
Vis taraudeuse à flasque

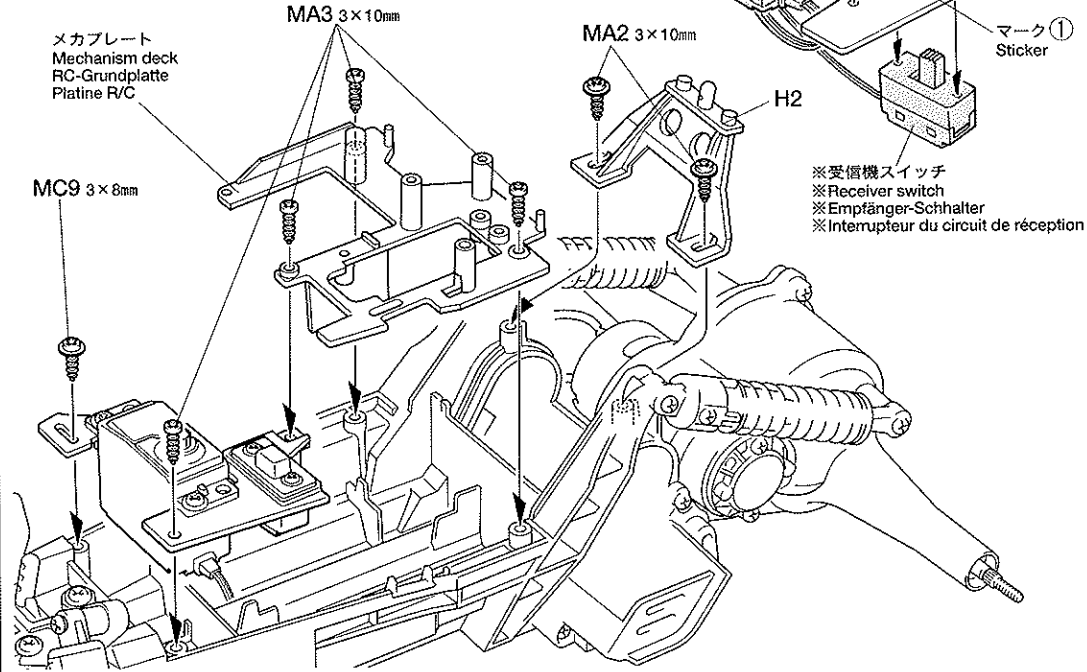
MA3 3×10mmタッピングビス
Tapping screw
Schneidschraube
Vis taraudeuse

MC1 1 スイッチカバー
Switch cover
Schalter-Abdeckung
Protection d'interrupteur

★Refer to the separate instruction sheet for installation of the mechanical speed control.
★Für Einbau des mechanischen Fahrtenreglers ein separates Anleitungsblatt einsehen.
★Se référer à une autre instruction pour installation du variateur de vitesse mécanique.

15 《ステアリングサーボ》
Steering servo
Lenkservo
Servo de direction

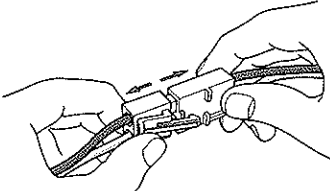
★マークはステッカーになっています。印刷部分で切り取り、裏紙をはがして貼って下さい。
★Cut stickers along colored edge so the transparent film is removed.
★Die Sticker an den bunten Kanten ausschneiden, daß der transparente Film weg ist.
★Découper chaque motif au plus près de ses contours pour éliminer film transparent.



16 《C.P.R.ユニットの搭載》
C.P.R. Unit
C.P.R. Einheit
Élément de Réception C.P.R.

注意して下さい。
CAUTION
VORSICHT!
PRECAUTION

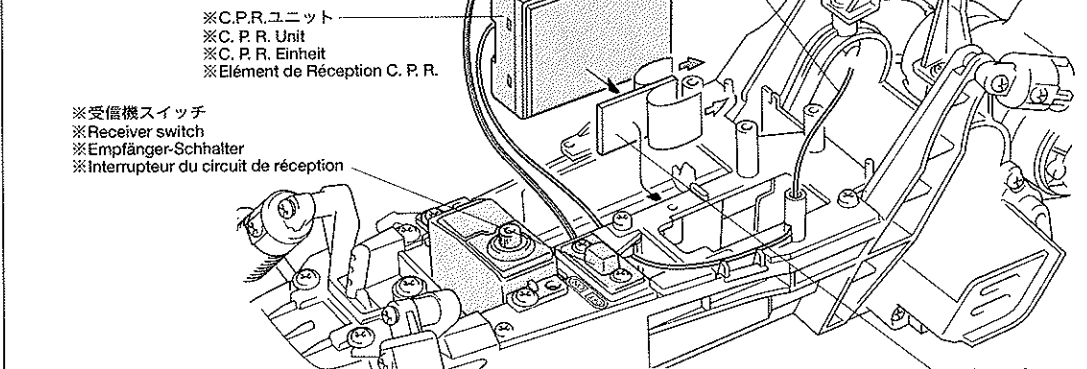
走行させない時は必ずバッテリーのコネクターを外して下さい。
走行用バッテリーをつないだままでおくと、車が暴走することがあります。
走らせないときは、必ず走行用バッテリーのコネクターを抜いておきます。



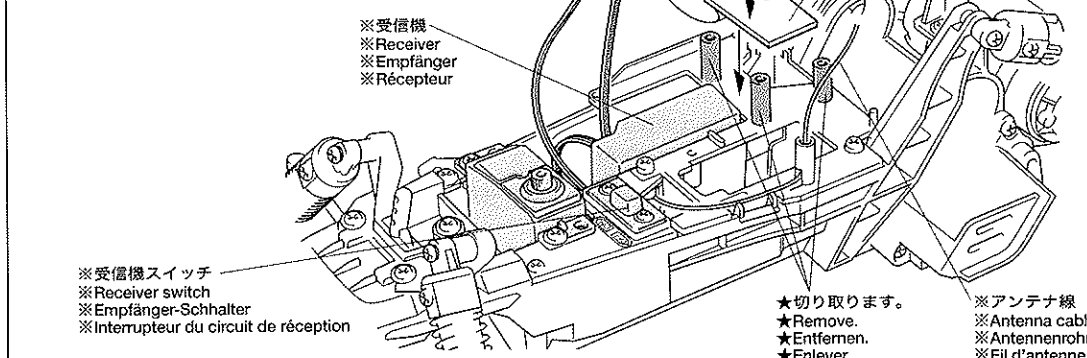
DISCONNECT BATTERY WHEN NOT USING THE CAR
Disconnect Ni-Cd battery when car is not being used. If left connected, a slight movement of the speed controller results in a run away car.

AKKUSTECKER ABZIEHEN, WENN DAS AUTO NICHT IN BETRIEB
Ni-Cd Akku abhängen, wenn das Auto nicht benutzt wird. Bleibt der Anschluß zusammen, kann eine geringe Bewegung des Fahrtenreglers zum Davonfahren des Autos führen.

DECONNECTER LA BATTERIE LORSQUE LA VOITURE N'EST PAS UTILISEE
Déconnecter le connecteur de la batterie lorsque la voiture n'est pas utilisée. En la laissant branchée, un léger mouvement du variateur de vitesse peut mettre en marche le moteur.



《FETアンプ搭載例》
Installing a separate electronic speed control
Einbau eines anderen elektronischen Fahrtenregler
Installation d'un autre variateur de vitesse électronique



※受信機スイッチ
※Receiver switch
※Empfänger-Schalter
※Interrupteur du circuit de réception

★切り取ります。
★Remove.
★Entfernen.
★Enlever.

17 《ラジオコントロールメカのチェック》
 Checking R/C equipment
 Überprüfen der RC-Anlage
 Vérification de l'équipement R/C

**RADIO CHECK USING TAMIYA
 ADSPEC R/C UNIT (See right.)**

- ① Install battery.
- ② Extend antenna.
- ③ Loosen and extend.
- ④ Connect charged battery.
- ⑤ Switch on.
- ⑥ Switch on.
- ⑦ Trims at neutral.
- ⑧ Switch transmitter to normal for steering servo.
- ⑨ Servo in neutral position.

**PRÜFEN DER ADSPEC RC-EINHEIT
 (Siehe Bild rechts.)**

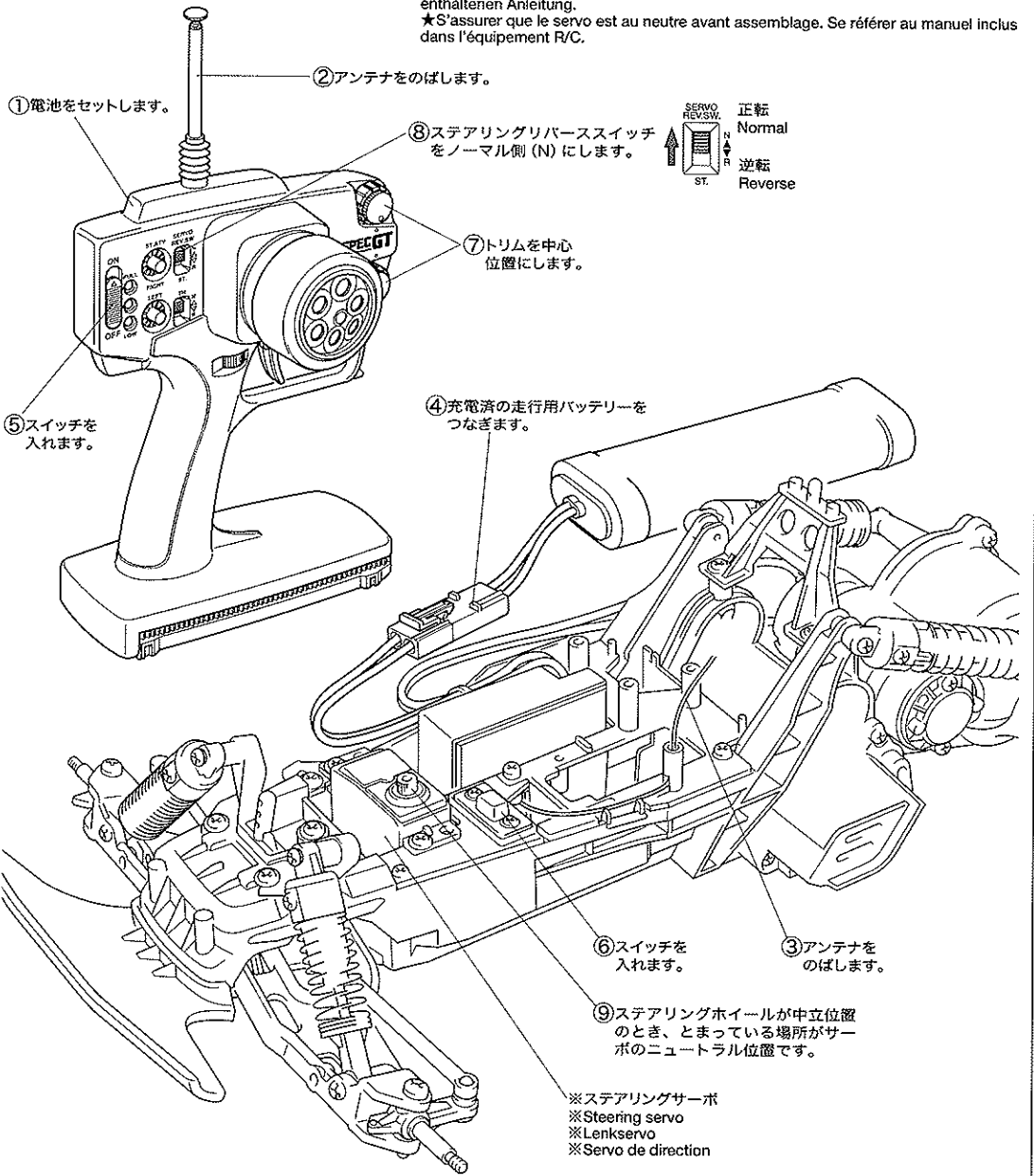
- ① Batterien einlegen.
- ② Antenne ausziehen.
- ③ Aufwickeln und langziehen.
- ④ Voll aufgeladenen Akku verbinden.
- ⑤ Schalter ein.
- ⑥ Schalter ein.
- ⑦ Trimmhebel neutral stellen.
- ⑧ Schalter für Lenkservo (Servo-Normal).
- ⑨ Dies ist die Neutralstellung des Servos.

**VERIFICATION DE L'ENSEMBLE
 ADSPEC (Voir à droite.)**

- ① Mettre en place la batterie.
- ② Déployer l'antenne.
- ③ Dérouler et déployer le fil.
- ④ Charger complètement la batterie.
- ⑤ Mettre en marche.
- ⑥ Mettre en marche.
- ⑦ Placer les trims au neutre.
- ⑧ Position "Normal" pour le servo de direction.
- ⑨ Le servo au neutre.

17 《ラジオコントロールメカのチェック》
 Checking R/C equipment
 Überprüfen der RC-Anlage
 Vérification de l'équipement R/C

★番号の順にチェックし、必ずサーボのニュートラルを確認して組み立てて下さい。
 ラジオコントロールの取り扱いは、それぞれの説明書の指示に従って下さい。
 ★Make sure the servo is at neutral prior to assembly. Refer to the manual included with R/C unit.
 ★Servo vor dem Einbau in neutrale Stellung bringen. Gemäß der bei der RC-Einheit enthaltenen Anleitung.
 ★S'assurer que le servo est au neutre avant assemblage. Se référer au manuel inclus dans l'équipement R/C.



18 《サーボセイバーのくみため》
 Servo saver
 Servosaver
 Sauve-servo

MC6 ×1 3mmワッシャー
 Washer
 Bellagscheibe
 Rondelle

MC4 ×1 2.6×12mmタッピングビス
 Tapping screw
 Schneidschraube
 Vis taraudeuse

MB2 ×1 3×12mmタッピングビス
 Tapping screw
 Schneidschraube
 Vis taraudeuse

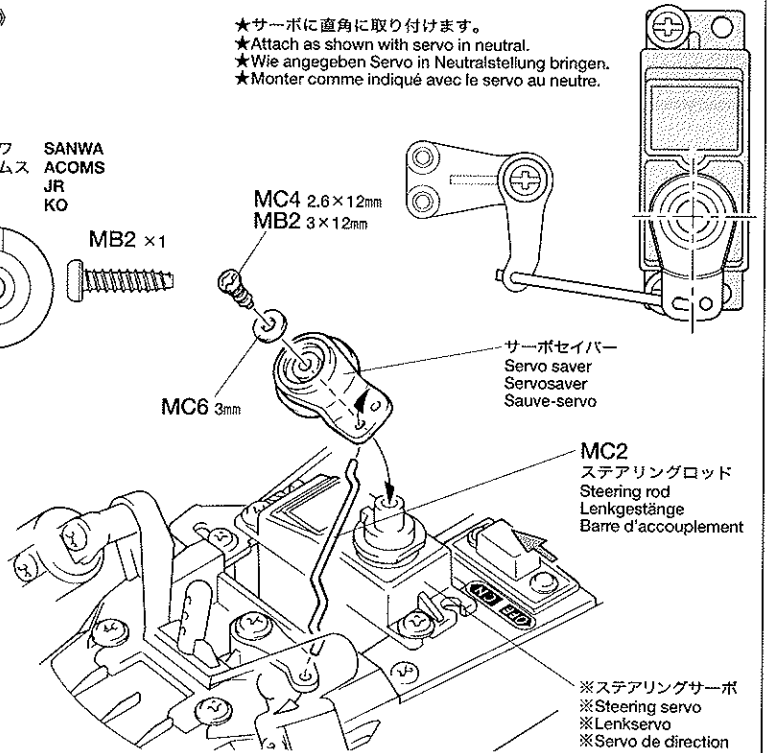
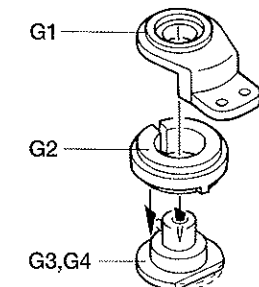
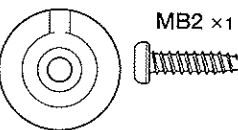
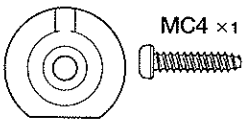
MC2 ×1 ステアリングロッド
 Steering rod
 Lenkgestänge
 Barre d'accouplement

18 《サーボセイバーのくみため》
 Servo saver
 Servosaver
 Sauve-servo

★サーボに直角に取り付けます。
 ★Attach as shown with servo in neutral.
 ★Wie angegeben Servo in Neutralstellung bringen.
 ★Monter comme indiqué avec le servo au neutre.

G3 フタバ FUTABA
 タミヤ TAMIYA

G4 サンワ SANWA
 アコムス ACOMS
 JR KO JR KO



ADSPEC GT-I
 電動RCカーに最適。サーボ
 リバーススイッチや舵角調整
 など充実した機能が魅力。
 受信機とスピードコントロール
 アンプを一体化した CPR
 ユニット P-160F 付きです。
ADSPEC GT-I
 This is a 2channel radio control system
 designed for electric powered R/C mod-
 els. Equipped with servo-reverse switch
 and trim adjuster. Comes with P-160F
 CPR unit, which functions as receiver
 and amplifier

19 《バッテリーストップパターのとりつけ》
Attaching battery stay
Einbau der Akku-Halterung
Installation de la cale d'accus



《モーターコードのつなぎ方》
MOTOR CABLES
MOTORKABEL
FILS DU MOTEUR



C.P.R.ユニット側
C.P.R. Unit
C.P.R. Einheit
Élément de réception C.P.R.

モーター側
Motor
Moteur

赤又はオレンジコード
Red or orange
Rot oder Orange
Rouge ou orange

黄コード
Yellow
Gelb
Jaune

黒又は青コード
Black or blue
Schwarz oder Blau
Noir ou bleu

緑コード
Green
Grün
Vert

FETアンプ
Other electronic speed control
Andere elektronische Fahrtenregler
Autre type de variateur de vitesse électronique



アンプ側
Speed control
Fahrtenregler
Variateur de vitesse

モーター側
Motor
Moteur

プラスコード(+)
(+) Cable
(+) Kabel
(+) Fil

黄コード
Yellow
Gelb
Jaune

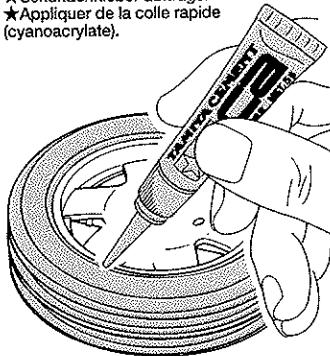
マイナスコード(-)
(-) Cable
(-) Kabel
(-) Fil

緑コード
Green
Grün
Vert

★コネクタ部はしっかりつないでください。
★Connect cables firmly.
★Die Kabel fest zusammenstecken.
★Connecter fermement les câbles.

20 《ホイールのくみため》
Wheel assembly
Rad-Zusammenbau
Assemblage des roues

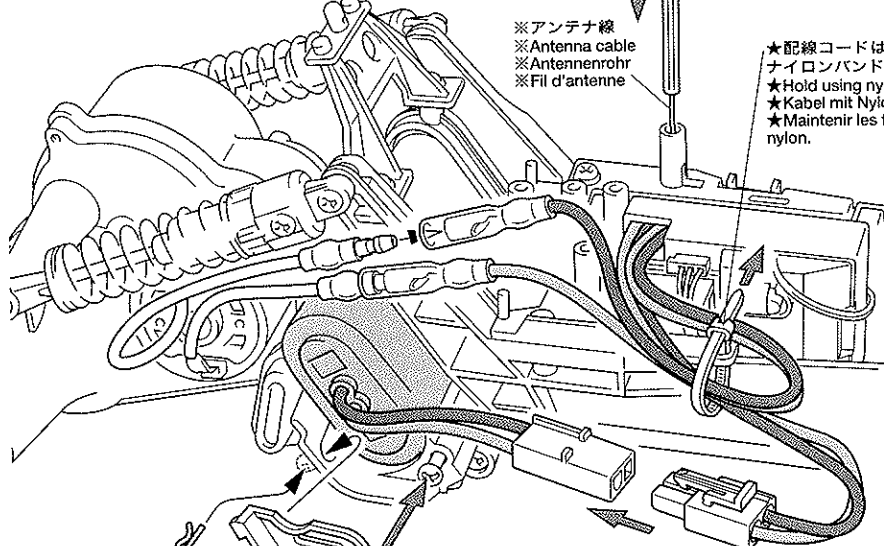
★タイヤとホイールの間に瞬間接着剤をながし込んで接着します。
★Apply instant cement.
★Sekundenkleber auftragen.
★Appliquer de la colle rapide (cyanoacrylate).



TAMIYA COLOR CATALOGUE
The latest in cars, boats, tanks and ships. Motorized, radio controlled and museum quality models are all shown in full color in Tamiya's latest catalogue. English, German, French, Spanish and Japanese versions available.

TAMIYA'S R/C GUIDE BOOK
Tamiya's latest Radio Control Guide Book can make you a winner at the racing circuit. Read up on the latest tune up methods, care and maintenance, painting and decorating your cars. English, German, French and Japanese versions available.

19 《バッテリーストップパターのとりつけ》
Attaching battery stay
Einbau der Akku-Halterung
Installation de la cale d'accus



※アンテナ線
※Antenna cable
※Antennenrohr
※Fil d'antenne

アンテナパイプ
Antenna pipe
Antennendraht
Gaine d'antenne

★配線コードはジャマにならないようにナイロンバンドでたばねておきます。
★Hold using nylon band.
★Kabel mit Nylonband zusammenbinden.
★Maintenir les fils en place avec un collier nylon.

スナップピン
Snap pin
Federstift
Epingle métallique

A3バッテリーストップパター
Battery stay
Akku-Halterung
Cale d'accus

A3バッテリーストップパター
Battery stay
Akku-Halterung
Cale d'accus

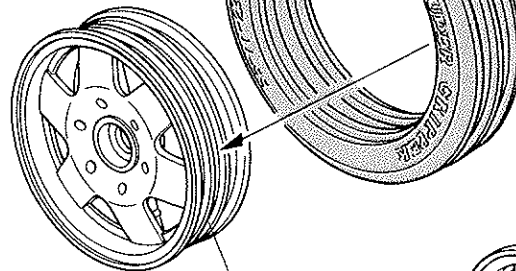
スナップピン
Snap pin
Federstift
Epingle métallique

★左図を参考にモーターコードをつなぎます。
★Connect cables referring to the left.
★Wie links gezeigt Kabel einstecken.
★Connecter les fils comme indiqué à gauche.

20 《ホイールのくみため》
Wheel assembly
Rad-Zusammenbau
Assemblage des roues

《フロントホイール》
Front wheel
Vorderrad
Roue avant

★2個作ります。
★Make 2.
★2 Satz anfertigen.
★Faire 2 jeux.

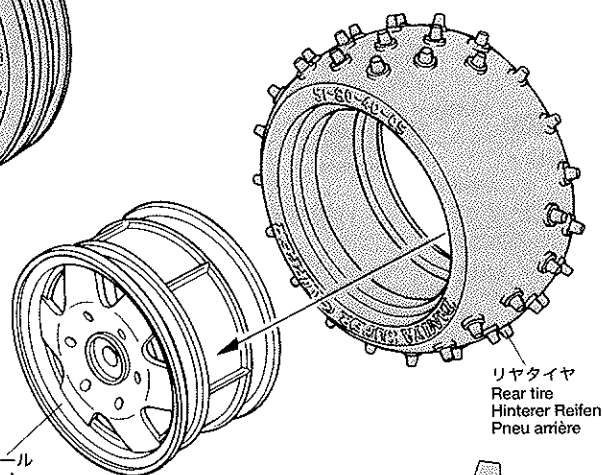


フロントホイール
Front wheel
Vorderrad
Roue avant

フロントタイヤ
Front tire
Vorderer Reifen
Pneu avant

《リアホイール》
Rear wheel
Hinterrad
Roue arrière

★2個作ります。
★Make 2.
★2 Satz anfertigen.
★Faire 2 jeux.

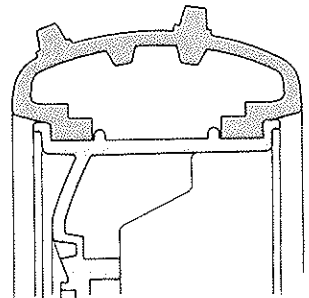


リアホイール
Rear wheel
Hinterrad
Roue arrière

リアタイヤ
Rear tire
Hinterer Reifen
Pneu arrière

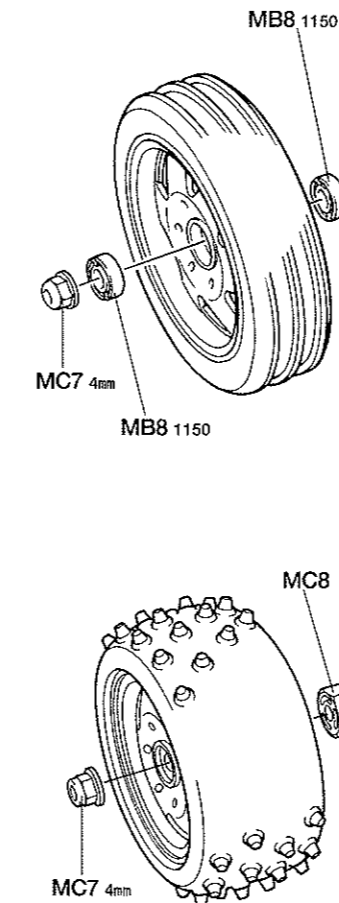
★90°回しながら押し込みます。
★Rotate 90 degrees.
★Um 90 Grad drehen.
★Tourner 90 degrés.

★タイヤをホイールのみぞにはめます。
★Fit into grooves.
★Reifen richtig in die Felgen eindrücken.
★Insérer dans les rainures.

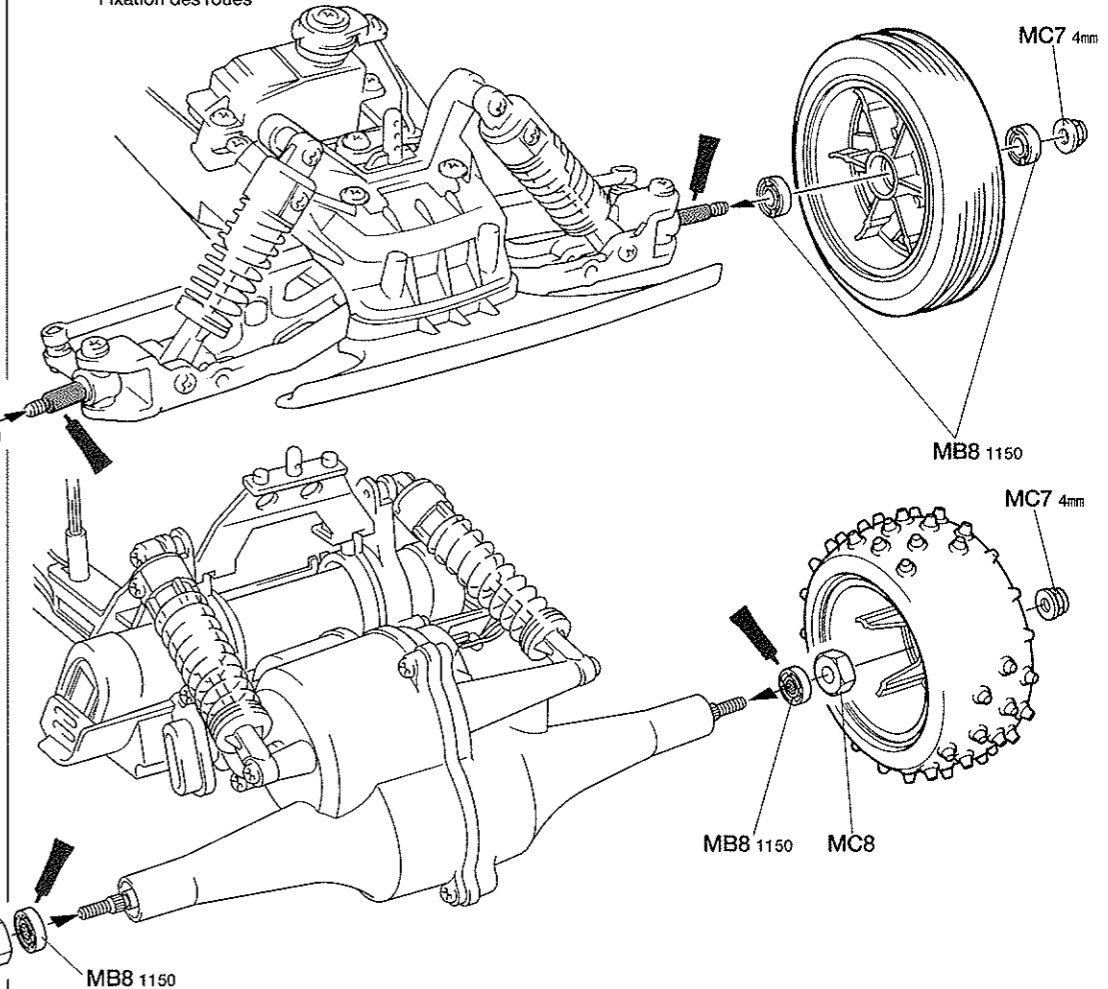


21 《ホイールのとりつけ》
Attaching wheels
Einbau der Räder
Fixation des roues

4mmフランジロックナット
MC7 x4 Flange lock nut
Sicherungsmutter
Ecrou nylstop à flasque



21 《ホイールのとりつけ》
Attaching wheels
Einbau der Räder
Fixation des roues



1150プラベアリング
MB8 x6 Plastic bearing
Plastik-Lager
Palier en plastique

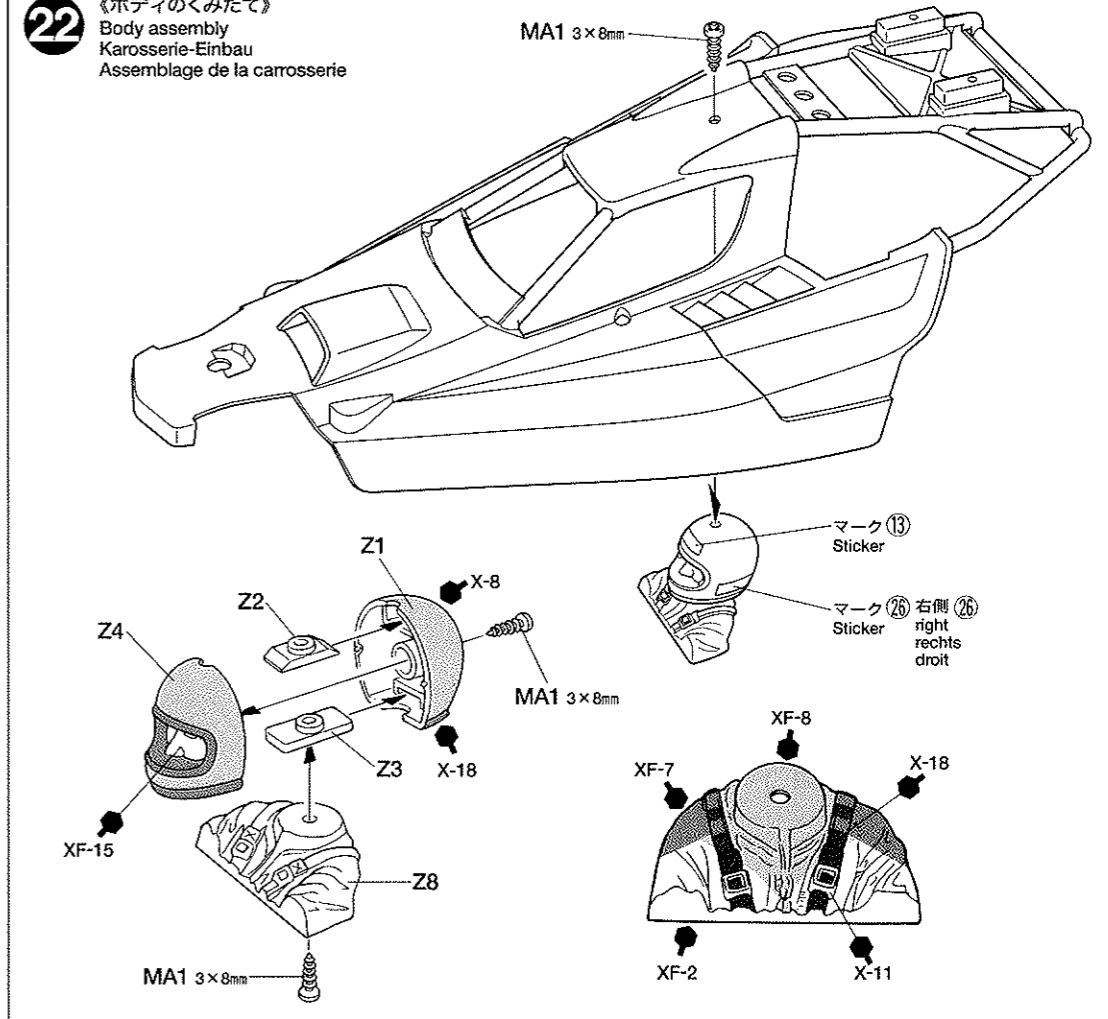
MC8 x2 ホイールハブ
Wheel hub
Radnabe
Moyeu de roue

22 《ボディのくみ込め》
Body assembly
Karosserie-Einbau
Assemblage de la carrosserie

3×8mmタッピングビス
MA1 x3 Tapping screw
Schneidschraube
Vis taraudeuse

《プラスチック用タミヤカラー》
TAMIYA PLASTIC PAINTS
X-8 ●レモンイエロー / Lemon yellow / Zitronengelb / Jaune citron
X-11 ●クロムシルバー / Chrome silver / Chrom-Silber / Aluminium chromé
X-18 ●セミグロスブラック / Semi gloss black / Seidenglanz Schwarz / Noir satiné
XF-2 ●フラットホワイト / Flat white / Matt Weiß / Blanc mat
XF-7 ●フラットレッド / Flat red / Matt Rot / Rouge mat
XF-8 ●フラットブルー / Flat blue / Matt Blau / Bleu mat
XF-15 ●フラットフレッシュ / Flat flesh / Fleischfarben Matt / Chair mate

22 《ボディのくみ込め》
Body assembly
Karosserie-Einbau
Assemblage de la carrosserie



23 《マークの貼り方》
How to apply stickers
Anbringung des Stickers
Comment apposer des stickers

《マークのはりかた》

①できるだけ余白を残さず、印刷された部分を切り抜いて下さい。番号のついたマークは切りとってしまうとまちがえやすいので貼る順に切りとって下さい。
②裏紙の端の部分を少し切りとり指定された場所にはりあわせて下さい。裏紙をつけたまま位置をあわせて下さい。
③少しずつ裏紙をはがしながら場所がずれたり、マークの中に気泡が残ったりしないように注意しながら貼っていきます。
裏紙を一度に全部はがしてはることは、しわができた気泡が残ったりする原因となります。

STICKERS

① Cut stickers along colored edge so the transparent film is removed.
② Peel off the end of lining a little and put the sticker in position on the body.
③ Then, remove the lining slowly. In so doing, be careful that the sticker does not move out of position on the body. If the lining is completely removed in advance, the sticker may become wrinkled or contain unwanted air bubbles.


STICKER

① Die Sticker an den bunten Kanten so ausschneiden, daß der transparente Film weg ist.
② An einer Kante die Unterlage etwas abziehen und Sticker richtig auf die Karosserie legen.
③ Dann die Unterlage langsam ganz abziehen, darauf achten, daß sich der Sticker nicht verschiebt und daß keine Luft unter den Sticker kommt - sonst gibt es Luftblasen.
Wenn die Unterlage vorher komplett entfernt wird, kann der Sticker zusammenkleben.

MOTIFS ADHESIFS

① Découper chaque motif au plus près de ses contours pour éliminer le film transparent.
② Soulever le papier de protection à l'une des extrémités et positionner le motif sur la carrosserie.
③ Retirer lentement le papier de protection en veillant à ce que le motif ne se déplace pas sur la carrosserie.
En retirant entièrement à l'avance le papier de protection, le film risque de former des plis ou de retenir des bulles d'air indésirables.

24 《マーキング》
Markings
Beschriftung
Décoration

 3×10mmタッピングビス
Tapping screw
Schneidschraube
Vis taraudeuse
MA3 × 2

TAMIYA CRAFT TOOLS

良い工具選びは製作づくりのための第一歩。本格派をめざすモデラーにふさわしいタミヤクラフトツール。耐久性も高く、使いやすい高品質な工具です。

PIN VISE

精密ピンバイス

ITEM 74011

CRAFT KNIFE

クラフトカッター

ITEM 74013

DESIGN KNIFE

デザインナイフ

ITEM 74020

"BUILDER'S 8" SCREWDRIVER SET (8Pcs.)

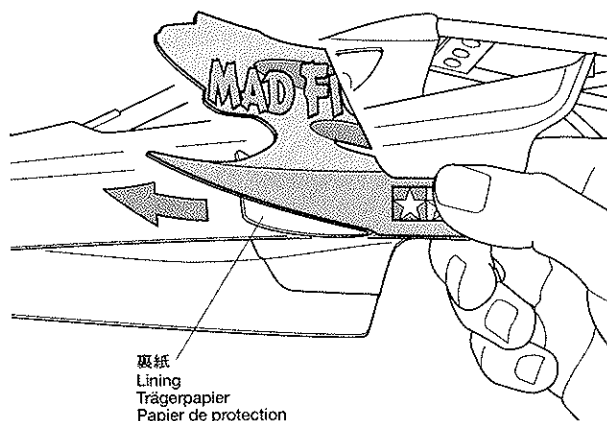
ドライバー8本セット(ビルダーズエイト)

ITEM 74023

23 《マークの貼り方》
How to apply stickers
Anbringung des Stickers
Comment apposer des stickers

★番号順にはります
★Apply stickers in numbered order.
★Stickers der Reihenfolge nach anbringen.
★Appliquer les stickers dans l'ordre numérique.

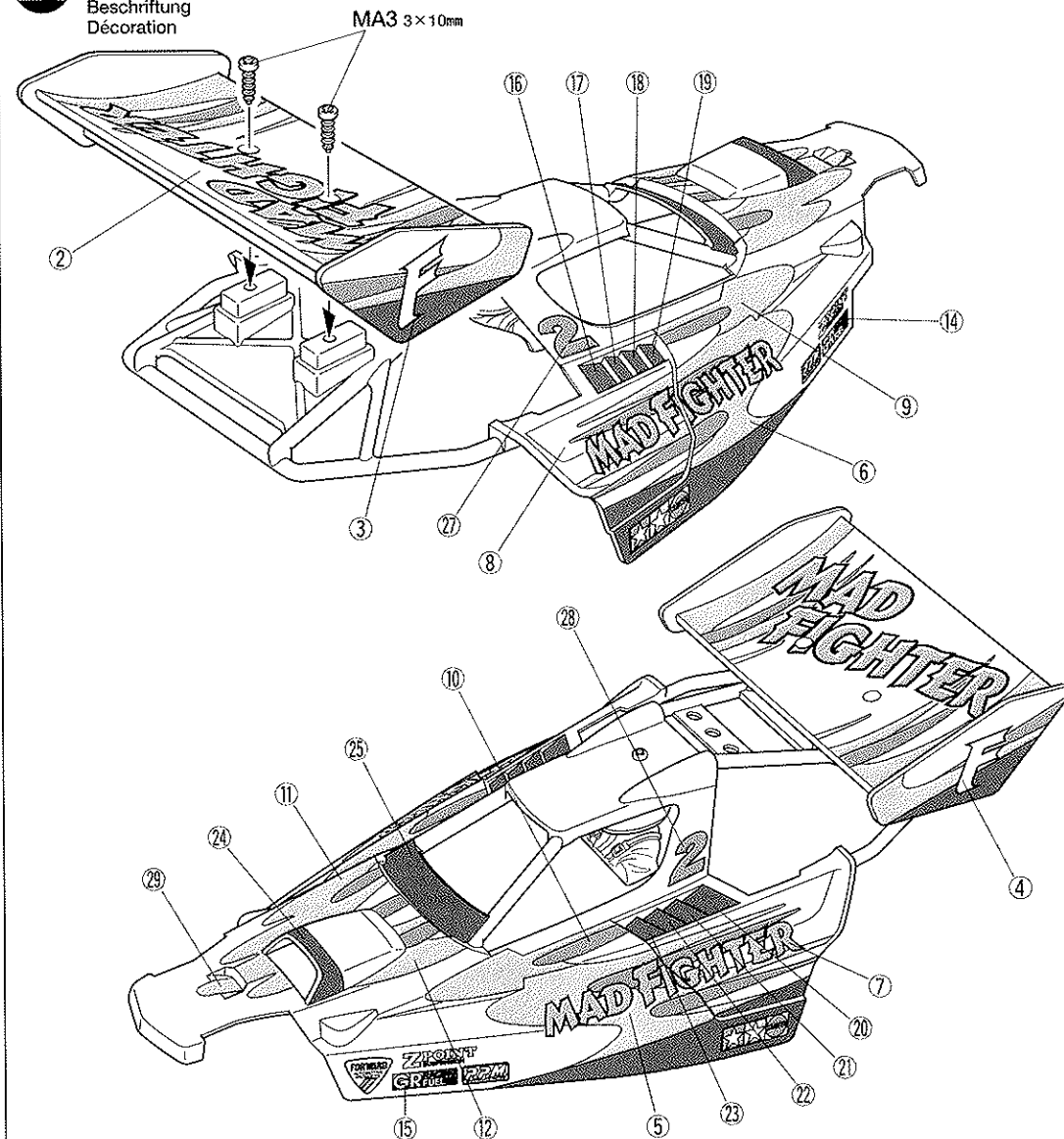
① 余白を残さないようにマークを切り抜きます。
Cut stickers along colored edge so the transparent film is removed.
Die Sticker an den bunten Kanten so ausschneiden, daß der transparente Film weg ist.
Découper chaque motif au plus près de ses contours pour éliminer le film transparent.



② マークの裏紙を少しはがして位置を合わせます。
Peel off the end of lining a little and put the sticker in position on the body.
An einer Kante die Unterlage etwas abziehen und Sticker richtig auf die Karosserie legen.
Soulever le papier de protection à l'une des extrémités et positionner le motif sur la carrosserie.

③ 気泡が残らないように少しずつ裏紙をはがしていきます。
Then, remove the lining slowly. In so doing, be careful that the sticker does not move out of position on the body.
Dann die Unterlage langsam ganz abziehen, darauf achten, daß sich der Sticker nicht verschiebt und daß keine Luft unter den Sticker kommt - sonst gibt es Luftblasen.
Soulever lentement le papier de protection en veillant à ce que le motif ne se déplace pas sur la carrosserie.

24 《マーキング》
Markings
Beschriftung
Décoration



23 《マークの貼り方》
How to apply stickers
Anbringung des Stickers
Comment apposer des stickers

《マークのはりかた》

- ①できるだけ余白を残さず、印刷された部分を切り抜いて下さい。番号のついたマークは切りとってしまうとまちがえやすいので貼る順に切りとって下さい。
- ②裏紙の端の部分の部分を少し切りとり指定された場所にはりあわせて下さい。裏紙をつけたまま位置をあわせて下さい。
- ③少しずつ裏紙をはがしながら場所がずれたり、マークの中に気泡が残ったりしないように注意しながら貼っていきます。裏紙を一度に全部はがしてはることは、しわができた気泡が残ったりする原因となります。

STICKERS

- ① Cut stickers along colored edge so the transparent film is removed.
- ② Peel off the end of lining a little and put the sticker in position on the body.
- ③ Then, remove the lining slowly. In so doing, be careful that the sticker does not move out of position on the body. If the lining is completely removed in advance, the sticker may become wrinkled or contain unwanted air bubbles.

STICKER

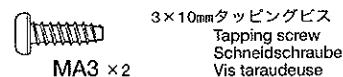
- ① Die Sticker an den bunten Kanten so ausschneiden, daß der transparente Film weg ist.
- ② An einer Kante die Unterlage etwas abziehen und Sticker richtig auf die Karosserie legen.
- ③ Dann die Unterlage langsam ganz abziehen, darauf achten, daß sich der Sticker nicht verschiebt und daß keine Luft unter den Sticker kommt - sonst gibt es Luftblasen.

Wenn die Unterlage vorher komplett entfernt wird, kann der Sticker zusammenkleben.

MOTIFS ADHESIFS

- ① Découper chaque motif au plus près de ses contours pour éliminer le film transparent.
 - ② Soulever le papier de protection à l'une des extrémités et positionner le motif sur la carrosserie.
 - ③ Retirer lentement le papier de protection en veillant à ce que le motif ne se déplace pas sur la carrosserie.
- En retirant entièrement à l'avance le papier de protection, le film risque de former des plis ou de retenir des bulles d'air indésirables.

24 《マーキング》
Markings
Beschriftung
Décoration



TAMIYA CRAFT TOOLS

良い工具選びは製作づくりのための第一歩。本格派をめざすモデラーにふさわしいタミヤクラフトツール。耐久性も高く、使いやすい高品質な工具です。

PIN VISE

精密ピンバイス

ITEM 74011

CRAFT KNIFE

クラフトカッター

ITEM 74013

DESIGN KNIFE

デザインナイフ

ITEM 74020

"BUILDER'S 8" SCREWDRIVER SET (8PCS.)

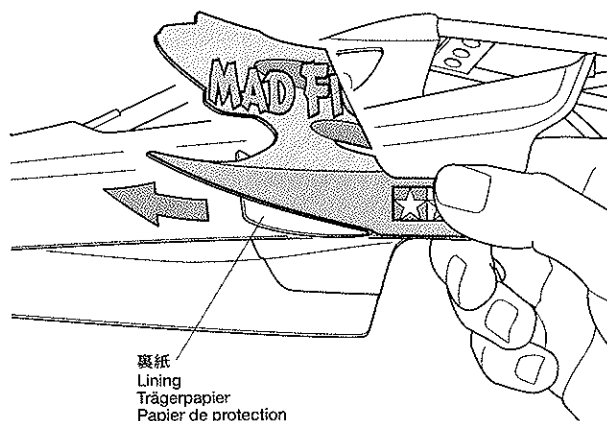
ドライバー8本セット(ビルダーズエイト)

ITEM 74023

23 《マークの貼り方》
How to apply stickers
Anbringung des Stickers
Comment apposer des stickers

- ★番号順にはります
- ★Apply stickers in numbered order.
- ★Stickers der Reihenfolge nach anbringen.
- ★Appliquer les stickers dans l'ordre numérique.

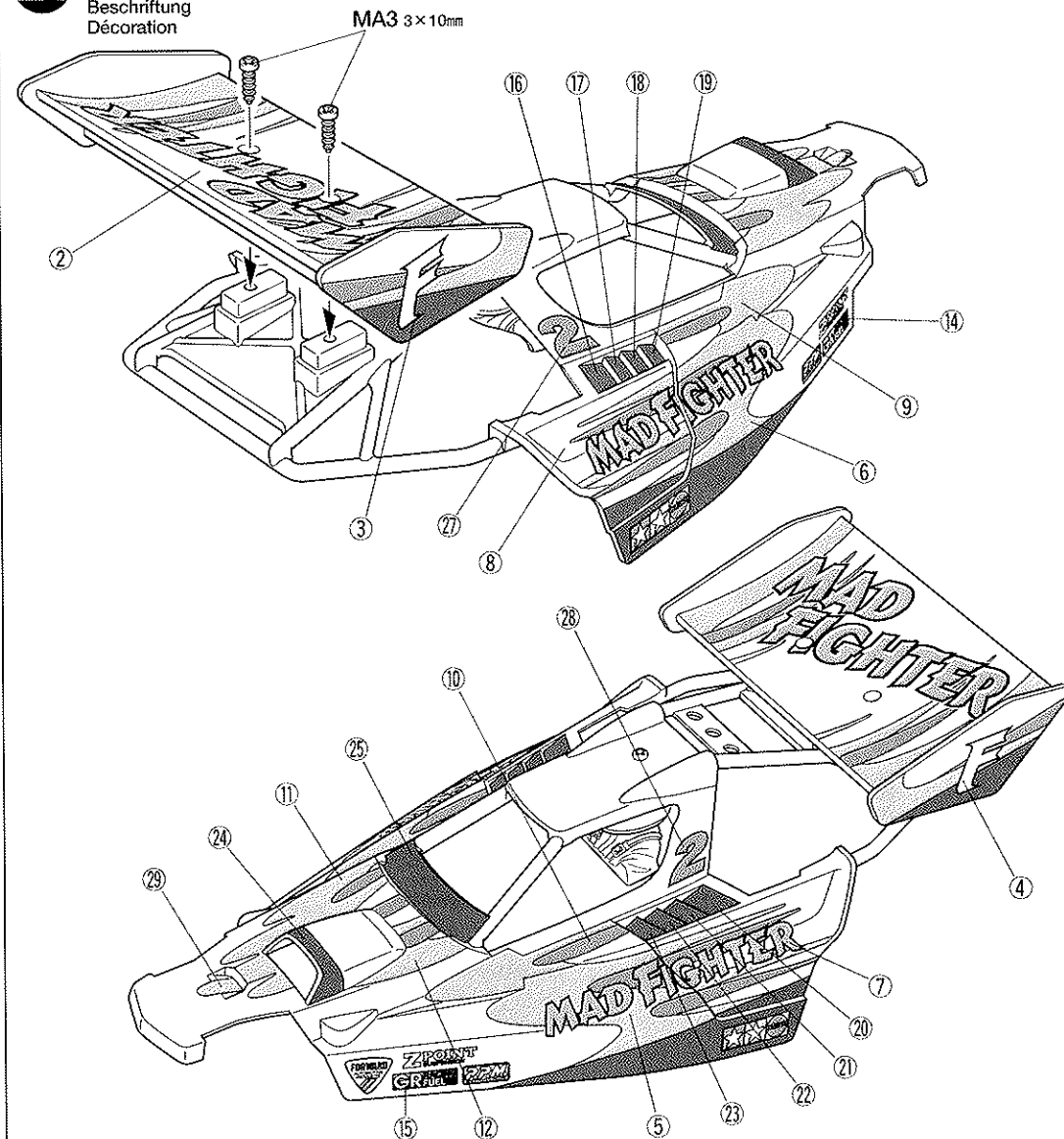
- ① 余白を残さないようにマークを切り抜きます。
Cut stickers along colored edge so the transparent film is removed.
Die Sticker an den bunten Kanten so ausschneiden, daß der transparente Film weg ist.
Découper chaque motif au plus près de ses contours pour éliminer le film transparent.



- ② マークの裏紙を少しはがして位置を合わせます。
Peel off the end of lining a little and put the sticker in position on the body.
An einer Kante die Unterlage etwas abziehen und Sticker richtig auf die Karosserie legen.
Soulever le papier de protection à l'une des extrémités et positionner le motif sur la carrosserie.

- ③ 気泡が残らないように少しずつ裏紙をはがしていきま。Then, remove the lining slowly. In so doing, be careful that the sticker does not move out of position on the body.
Dann die Unterlage langsam ganz abziehen, darauf achten, daß sich der Sticker nicht verschiebt und daß keine Luft unter den Sticker kommt - sonst gibt es Luftblasen.
Retirer lentement le papier de protection en veillant à ce que le motif ne se déplace pas sur la carrosserie.

24 《マーキング》
Markings
Beschriftung
Décoration



MAD FIGHTER

●走らせない時はバッテリーを必ずはずしておきましょう。

SAFETY PRECAUTIONS

Follow the outlined rules for safe radio control operation.

- Avoid running the car in crowded areas and near small children.
- Make sure that no one else is using the same frequency in your running area. Using the same frequency at the same time can cause serious accidents, whether it's driving, flying, or sailing.
- Avoid running in standing water and rain. If R/C unit, motor, or battery get wet, clean and dry thoroughly in a dry shaded area.

R/C OPERATING PROCEDURES

- ① Make sure the transmitter controls and trims are in neutral. Switch on transmitter.
- ② Switch on receiver.
- ③ Inspect operation using transmitter before running.
- ④ Adjust steering servo and trim so that the model runs straight with transmitter in neutral.
- ⑤ Reverse sequence to shut down after running.
- ⑥ Make sure to disconnect/remove all batteries.
- ⑦ Completely remove sand, mud, dirt etc.
- ⑧ Apply grease to suspension, gears, bearings, etc.
- ⑨ Store the car and batteries separately when not in use.

TIPS ZUR SICHERHEIT

Beachten Sie die folgenden Richtlinien für fehlerfreien Betrieb.

- Vermeiden Sie das Fahren des Autos an überfüllten Plätzen und in der Nähe von kleinen Kindern. Gebrauchen Sie nie die Straße für R/C Rennen.
- Prüfen Sie, daß niemand in der Umgebung dieselbe Frequenz benutzt, denn dadurch können Unfälle entstehen - sowohl beim Fahren, Fliegen oder Segeln.
- Vermeiden Sie das Fahren durch Pfützen und während Regen. Wenn das R/C Fahrzeug, der Motor oder die Batterien naß werden, müssen Sie alles sorgfältig im Trockenen säubern und reinigen.

KONTROLLEN VOR DER FAHRT

- ① Stellen Sie sicher, daß die Trimmhebel am Sender nicht verstellt sind.
- ② Empfänger einschalten.
- ③ Die Funktion vor Abfahrt mit dem Sender überprüfen.
- ④ Richten Sie das Lenkservo durch Einstellung am Gestänge so ein, daß das Modell bei neutraler Sender-Trimmung geradeaus fährt.
- ⑤ Nach dem Fahrbetrieb in umgekehrter Reihenfolge vorgehen.
- ⑥ Die Batterien herausnehmen bzw. abklemmen.
- ⑦ Entfernen Sie Sand, Matsch, Schmutz etc.
- ⑧ Fetten Sie die Aufhängung, Getriebe, Federungen etc. ein.
- ⑨ Bei Nichtgebrauch Auto und Akkus getrennt verwahren.

MESURES DE SECURITE

Veuillez respecter impérativement les règles de sécurité suivantes lors de l'utilisation de votre ensemble RC.

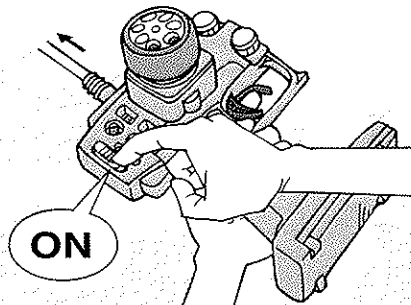
- Eviter de faire évoluer la voiture à proximité de jeunes enfants ou dans la foule. Ne jamais utiliser sur la voie publique!
- Assurez-vous que personne d'autre n'utilise la même fréquence sur le même terrain que vous. Utiliser la même fréquence en même temps peut être source de sérieux accidents, pendant la conduite, le vol ou la navigation des modèles R/C.
- Ne jamais faire évoluer le modèle sous la pluie ou sur une surface mouillée. Si le moteur, les accus, le récepteur ou les servos prennent l'humidité, les nettoyer avec un chiffon et les laisser sécher.

PROCEDURE DE MISE EN MARCHÉ

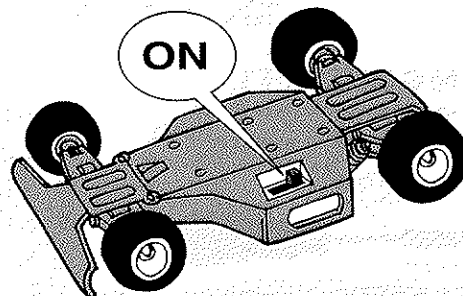
- ① Assurez-vous que les trims soient au neutre. Mettre en marche l'émetteur.
- ② Mettre en marche le récepteur.
- ③ Vérifiez la bonne marche de votre radiocommande avant de rouler.
- ④ Le trim de direction doit être réglé pour que manche au neutre, le modèle évolue en ligne droite.
- ⑤ Faites les opérations inverses après utilisation de votre ensemble R/C.
- ⑥ Assurez-vous que les batteries soient bien débranchées et sortez-les du modèle.
- ⑦ Enlever sable, poussière, boue etc...
- ⑧ Graisser les pignons, articulations...
- ⑨ Rangez la voiture et les accus séparément.

《RCカーの走らせかた》

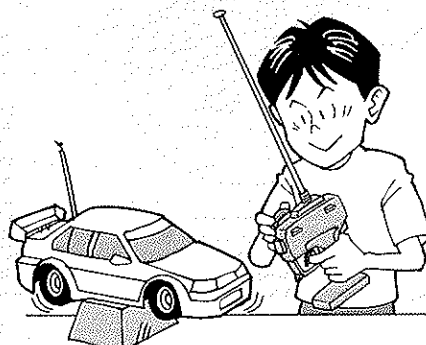
★この走らせかたの順番はかならず守って下さい。スイッチのON/OFFの順番を間違えると他の電波の混信によってRCカーが暴走する場合があります。



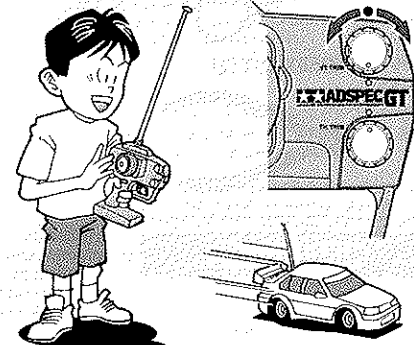
- ① 送信機のアンテナをのぼし、スイッチをONにします。



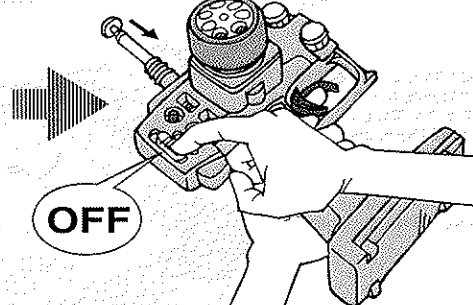
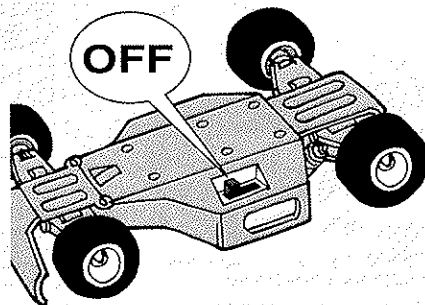
- ② 次にRCカー側のスイッチをONにして下さい。



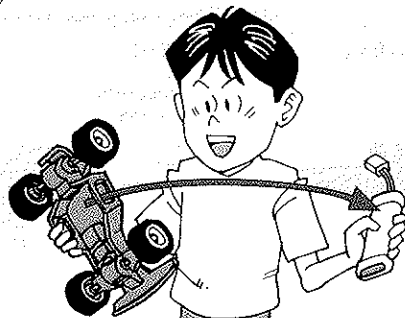
- ③ 走らせる前にRCカーを台の上に乗せ、各部の動きをチェックします。



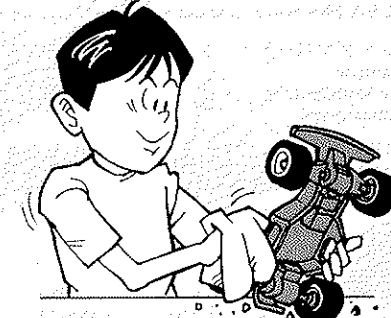
- ④ ステアリングを使わず走らせてみます。まっすぐに走らない場合はステアリングトリムを使って調節して下さい。



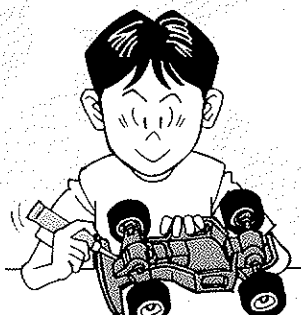
- ⑤ 走行を終わらせる時は、かならず走らせる時の逆の手順でスイッチを切っています。



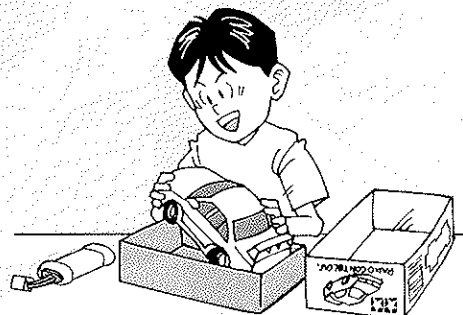
- ⑥ 走らせたあとは、かならずバッテリーをはずしておきましょう。



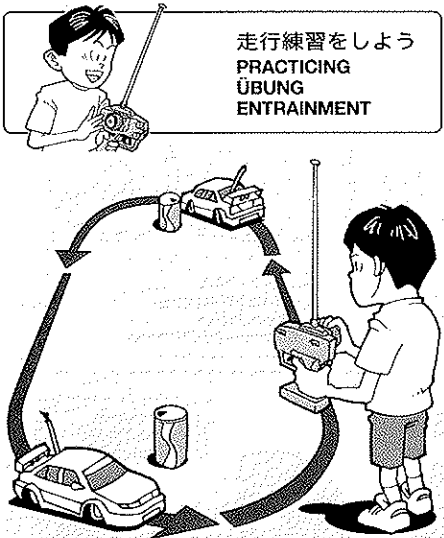
- ⑦ RCカーについた泥や砂、汚れなどはやわらかな布などできれいに拭き取りましょう。



- ⑧ ギヤや軸受け部、サスペンションなどの可動部はグリスをさしておきましょう。

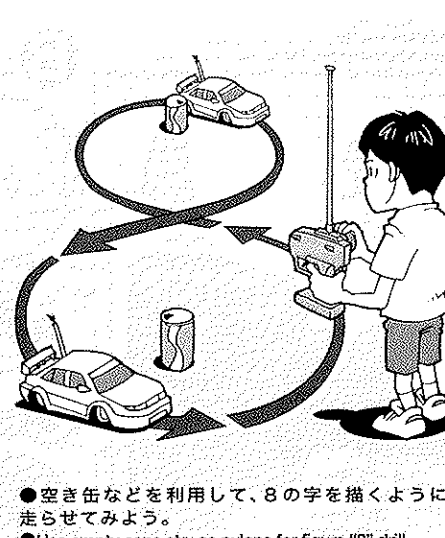


- ⑨ あとかたづけをしっかりとしましょう。その時、バッテリーは別々にしておきます。

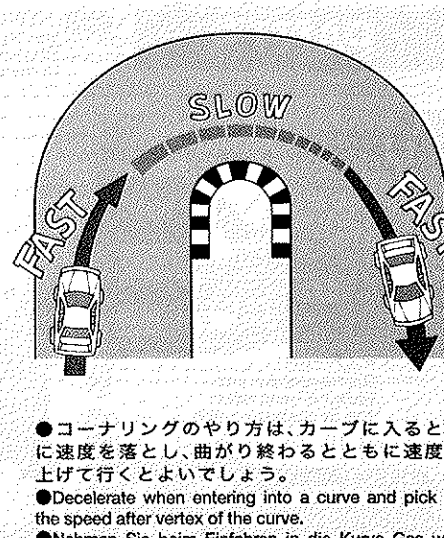


走行練習をしよう
PRACTICING ÜBUNG ENTRAINMENT

- 大きく楕円を描くように走らせてみよう。
- Practice to achieve a large regular oval.
- Üben Sie, bis Sie ein sauberes Oval fahren können.
- Exercez vous à décrire un grand ovale régulier.



- 空き缶などを利用して、8の字を描くように走らせてみよう。
- Use empty cans etc. as pylons for figure "8" drill.
- Verwenden Sie leichte, leere Büchsen etc. als Markierung für einen 8er-Übungskurs.
- Employez des boîtes vides... comme repères pour réaliser des "8".



- コーナリングのやり方は、カーブに入るときに速度を落とし、曲がり終わるとともに速度を上げて行くといでしょう。
- Decelerate when entering into a curve and pick up the speed after vertex of the curve.
- Nehmen Sie beim Einfahren in die Kurve Gas weg und beschleunigen Sie nach dem Scheitelpunkt der Kurve.
- Ralentissez à l'entrée d'une courbe et reprenez de la vitesse après le passage du milieu de la courbe.

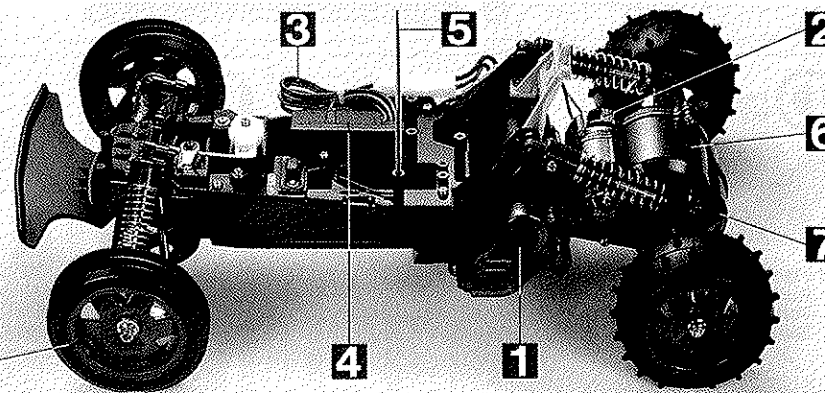
トラブルチェック
TROUBLE SHOOTING
FEHLERSUCHE
RECHERCHE DES PANNES

★おかしいな?と思ったときは、車(RCカー)を修理に出すまえに、下の表を見てトラブルチェックを行って下さい。

★Before sending your R/C model in for repair, check it again using the below diagram.

★Bevor Sie Ihr Modell zur Reparatur einsenden, prüfen Sie es nochmals selbst entsprechend der folgenden Anleitung.

★Avant de renvoyer votre modèle RC pour une réparation, vérifiez-le à nouveau en suivant ce processus.

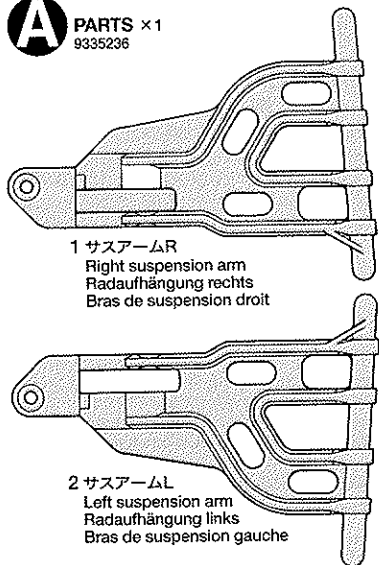


車の異常 PROBLEME	原因 CAUSE URSACHE CAUSE	直し方 REMEDY LÖSUNG REMEDE	
車が動かない Model does not move. Modell fährt nicht. Le modèle ne démarre pas.	走行用バッテリーが充電されていますか? Weak or no battery in model. Schwache oder keine Batterien in Auto. Pack de propulsion manquant ou insuffisamment chargé.	走行用バッテリーを充電して下さい。 Install charged battery. Voll aufgeladene Batterien einlegen. Recharger la batterie Ni-Cd.	1
	モーターに故障はありませんか? Damaged motor. Motorschaden. Moteur endommagé.	異音や、少しの走行で熱くなるようならモーターを交換して下さい。 Replace with new motor. Durch neuen Motor ersetzen. Remplacer par un nouveau moteur.	2
	コード類がやぶけてショートしていませんか? Worn or broken wiring. Verschlissene oder gebrochene Kabel. Cablage sectionné ou usé.	コードをしっかりと絶縁するか、メーカーに修理を依頼して下さい。 Splice and insulate wiring completely. Kabel anspleißen und gut isolieren. Vérifier et isoler le cablage.	3
	アンプが故障していませんか? Damaged electronic speed controller. Beschädigter Fahrtenregler. Variateur électronique de vitesse endommagé.	アンプのメーカーにお問い合わせ下さい。 Ask for repair to the manufacturer. Erkundigen Sie sich über Reparaturmöglichkeit beim Hersteller. Faites réparer par le S.A.V. du fabricant.	4
思うように走らない No control. Keine Kontrolle. Perte de contrôle.	送信機、受信機のアンテナはのびていますか? Improper antenna on transmitter or model. Sender- oder Empfängerantenne ist nicht ganz herausgezogen. Problème d'antenne émission ou réception.	送信機、受信機のアンテナをのびして下さい。 Fully extend antenna. Antenne vollständig herausziehen. Déployer entièrement l'antenne.	5
	走行用バッテリーや、送信機の電池が少なくなっていますか? Weak or no batteries in transmitter or model. Schwache oder keine Batterien in Sender oder Auto. Accus manquants ou insuffisamment chargés dans l'émetteur ou le modèle.	走行用バッテリーは充電して下さい。送信機の電池は新品のものと交換して下さい。 Install charged or fresh batteries. Legen Sie geladene Akkus oder neue Batterien ein. Installez des accus rechargés ou des piles neuves.	1
	回転部(ギヤなど)の組み立てがしっかり出来ていますか? Improper assembly of rotating parts. Unachtsamer Einbau drehender Teile. Mauvais assemblage des pièces en rotation.	説明図をよく見て回転部を確認、または組み立て直して下さい。 Reassemble them correctly referring to the instruction manual. Auseinandernehmen und gemäß Bedienungsanleitung neu zusammenbauen. Réassemblez correctement en vous référant au manuel d'instructions.	6
	可動部がグリスアップされていますか? Improper lubrication on rotating parts. Drehende Teile unzureichend geschmiert. Mauvaise lubrification des pièces en rotation.	可動部にグリスをつけて下さい。 Apply grease. Fetten. Graisser.	7
	近くで別のRCモデルを操縦していませんか? Another R/C model using same frequency. Ein anderes RC-Modell fährt auf der gleichen Frequenz. Un autre modèle R/C est sur la même fréquence.	場所を変えるか、少し時間をおきます。 Try a different location to operate your model. Das Auto an einem anderen Ort fahren lassen. Essayez un autre endroit pour faire rouler votre modèle R/C.	

PARTS

不要部品
Use when installing mechanical speed control.
Für Einbau des mechanischen Fahrtregler verwenden.
Utiliser pour installation du variateur de vitesse mécanique.

A PARTS ×1 9335236

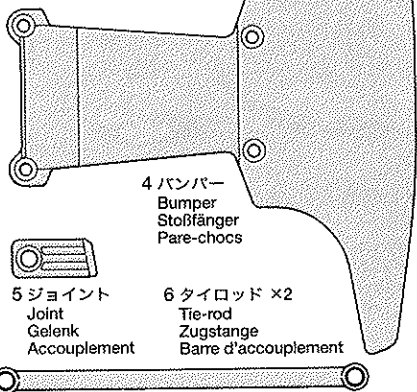


1 サスアームR
Right suspension arm
Radaufhängung rechts
Bras de suspension droit

2 サスアームL
Left suspension arm
Radaufhängung links
Bras de suspension gauche



3 バッテリーストッパー
Battery stay
Akku-Halterung
Cale d'accus



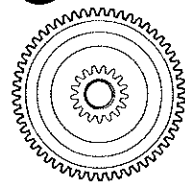
4 バンパー
Bumper
Stoßfänger
Pare-chocs



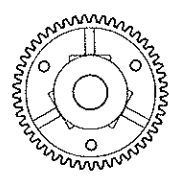
5 ジョイント
Joint
Gelenk
Accouplement

6 タイロッド ×2
Tie-rod
Zugstange
Barre d'accouplement

B PARTS ×1 0444134

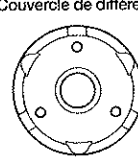


1 セカンドギヤ
Counter gear
Vorgelege-Rad
Pignon intermédiaire

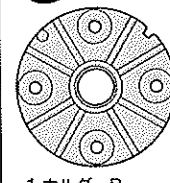


2 デフケースA
Differential spur gear
Differentialrad
Couronne de différentiel

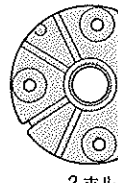
3 デフケースB
Differential cover
Differential-Abdeckung
Couvercle de différentiel



C PARTS ×1 0555099

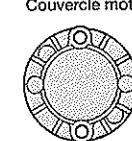


1 ホルダーR
Right gear holder
Rechte Getriebe-Halterung
Support de pignonerie droit

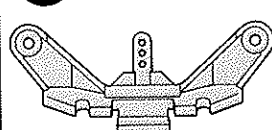


2 ホルダーL
Left gear holder
Linke Getriebe-Halterung
Support de pignonerie gauche

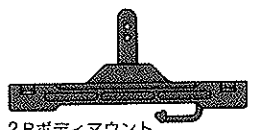
3 モーターキャップ
Motor cap
Motordeckel
Couvercle moteur



D PARTS ×1 9335353



1 Fボディマウント
Front body mount
Vordere Karosserieaufhängung
Support de carrosserie avant

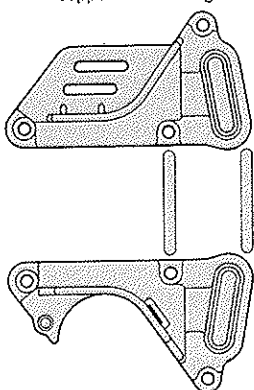


2 Rボディマウント
Rear body mount
Hintere Karosserieaufhängung
Support de carrosserie arrière



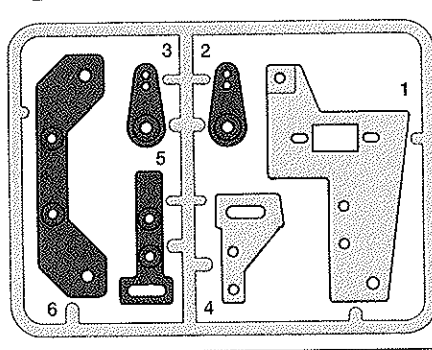
5 ジョイントホルダー
Joint holder
Gelenk-Halterung
Fixation d'accouplement

3 バッテリーホルダーL
Left battery holder
Linker Batteriehalter
Support de batterie gauche

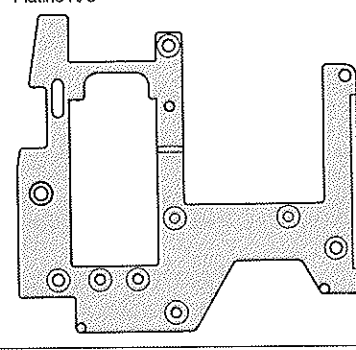


4 バッテリーホルダーR
Right battery holder
Rechter Batteriehalter
Support de batterie droit

E PARTS ×1 9005510

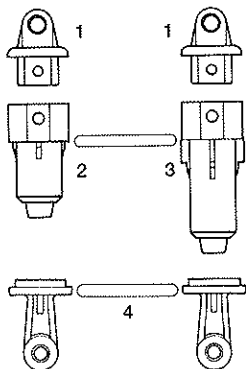


メカプレート ×1
Mechanism deck
RC-Grundplatte
Platine P/C

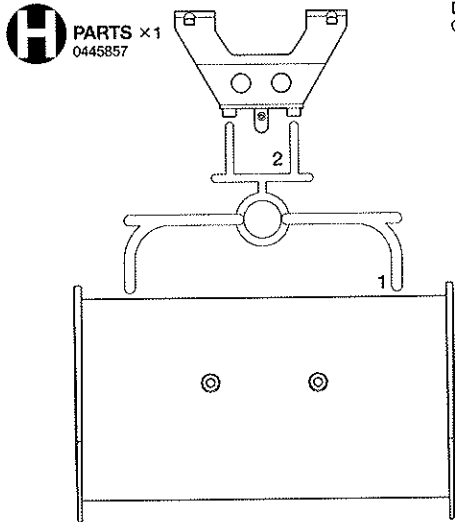


★製品改良のためキットは予告なく仕様を変更することがあります。
★Specifications are subject to change without notice.
★Technische Daten können im Zuge ohne Ankündigung verändert werden.
★Caractéristiques pouvant être modifiées sans information préalable.

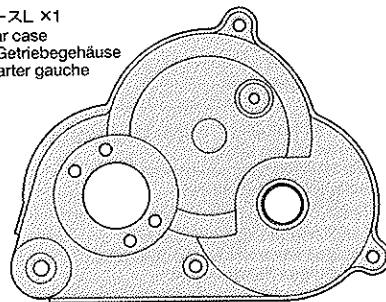
F PARTS ×2 9335238



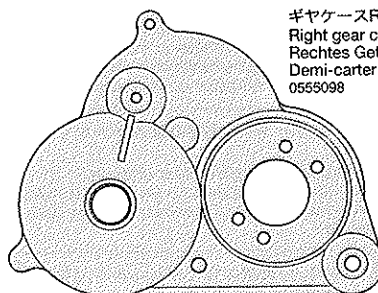
H PARTS ×1 0445857



ギヤケースL ×1
Left gear case
Linkes Getriebegehäuse
Demi-carter gauche
0555098



ギヤケースR ×1
Right gear case
Rechtes Getriebegehäuse
Demi-carter droit
0555098



ボディ ×1
Body
Karosserie
Carrosserie
0335196

ステッカー ×1
Sticker
9495369

シャーシ ×1
Chassis
Châssis
0335122

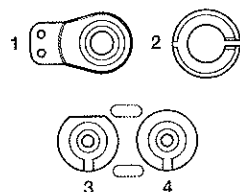
アンテナパイプ ×1
Antenna pipe
Antennendraht
Gaine d'antenne
6095003

モーター ×1
Motor
Moteur
7435035

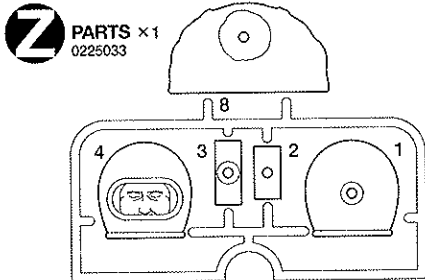
フロントタイヤ ×2
Front tire
Vorderer Reifen
Pneu avant
9805552

リアタイヤ ×2
Rear tire
Hintere Reifen
Pneu arrière
53059

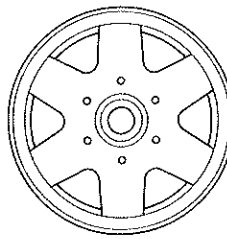
G PARTS ×1 9335231



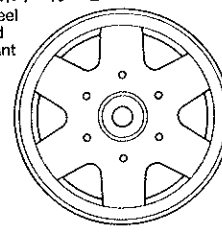
Z PARTS ×1 0225033



フロントホイール ×2
Front wheel
Vorderrad
Roue avant
0555100



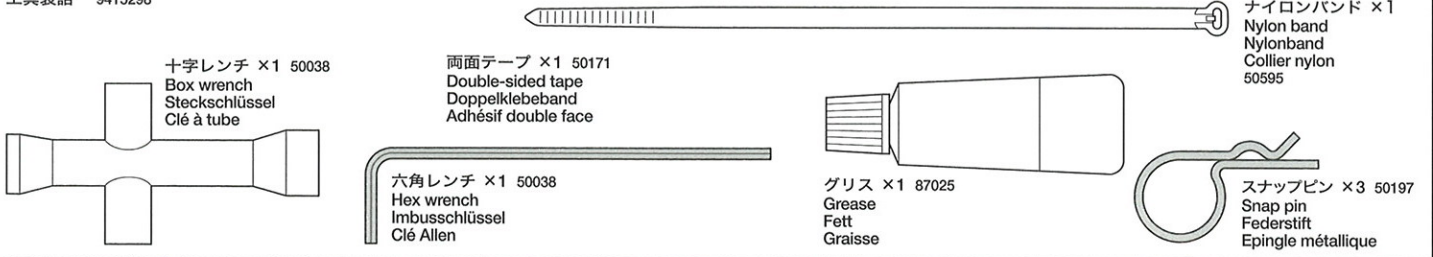
リアホイール ×2
Rear wheel
Hinterrad
Roue arrière
0555101



PARTS

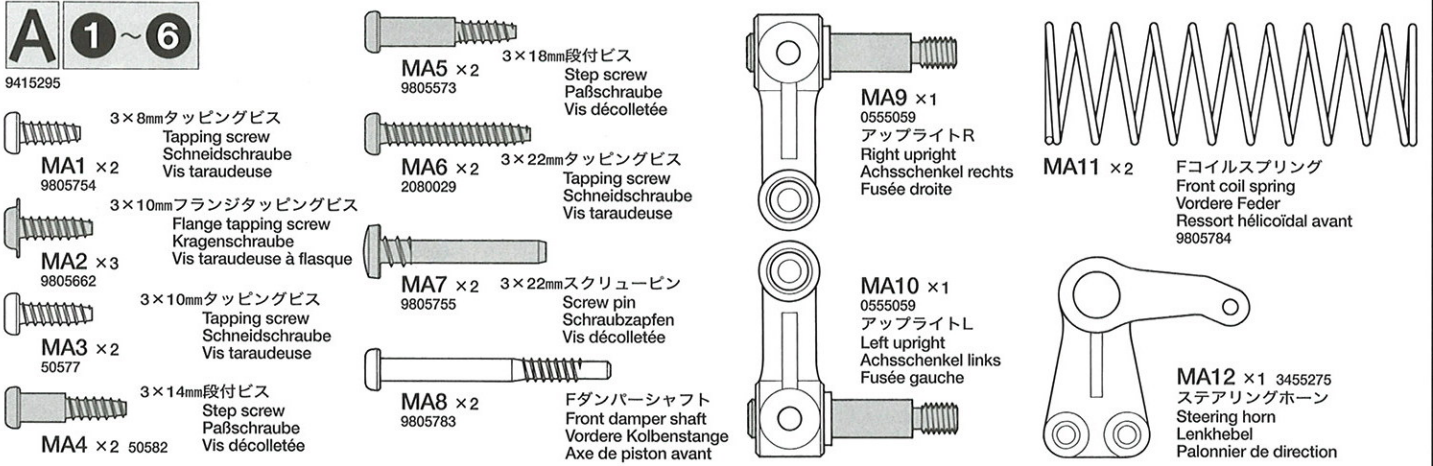
★金具部品は少し多目に入っています。予備として使って下さい。
 ★Extra screws and nuts are included. Use them as spares.
 ★Ersatzschrauben und -muttern liegen bei.
 ★Des vis et des ecrous supplémentaires inclus. Les utiliser comme pieces de rechange.

工具袋詰 9415298



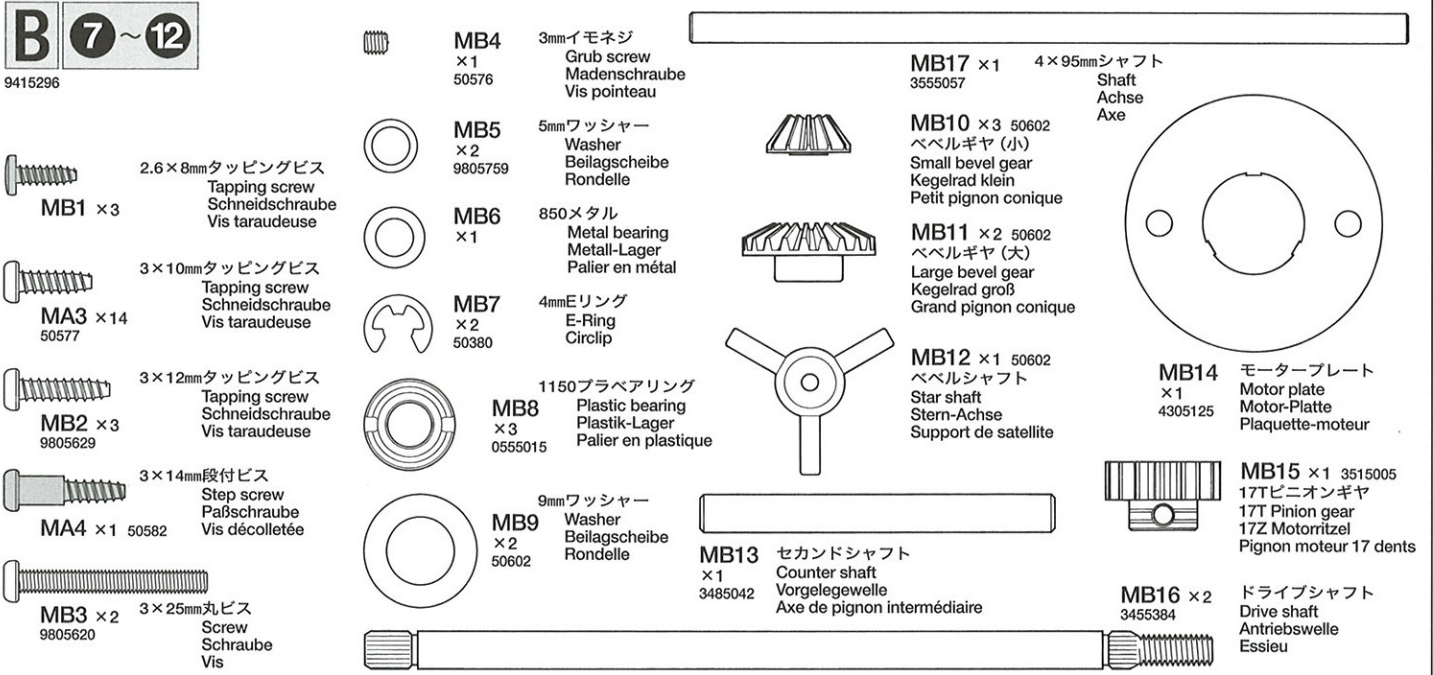
A 1~6

9415295



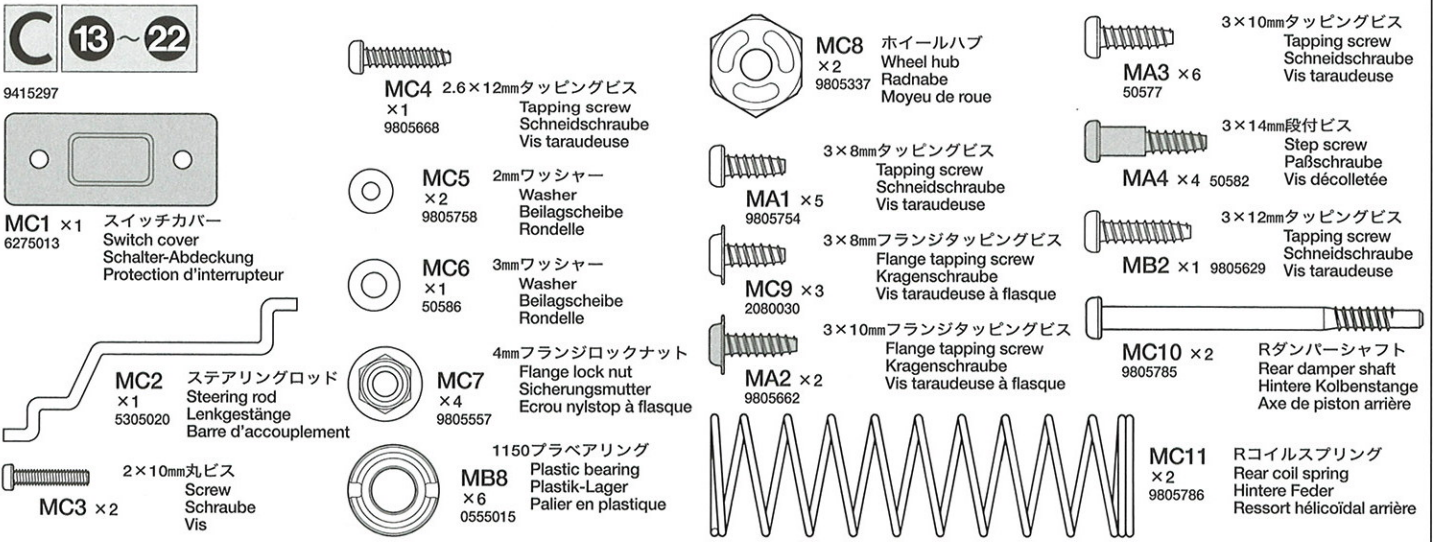
B 7~12

9415296



C 13~22

9415297



MAD FIGHTER

●走らせない時はバッテリーを必ずはずしておきましょう。

AFTER MARKET SERVICE CARD

When purchasing Tamiya replacement parts, please take or send this form to your local Tamiya dealer so that the parts required can be correctly identified and supplied. Please note that specifications, availability and price are subject to change without notice.

KUNDENNACHBETREUUNGS-KARTE

Wenn Sie TAMIYA-Ersatzteile kaufen möchten, nehmen Sie bitte zur Unterstützung dieses Formular mit zu Ihrem örtlichen Fachhändler. Bezüglich der Angaben, der Lagerhaltung der Artikel und der Preise sind Änderungen vorbehalten.

SERVICE APRES-VENTE

LISTE PIECES DETACHEES

Afin de vous permettre de vous procurer des pièces de rechange Tamiya, Amenez cette liste à votre point de vente Tamiya qui ne manquera pas de vous renseigner. Veuillez noter que les caractéristiques, disponibilité et prix peuvent changer sans avis préalable.

PARTS CODE

0335196	Body
0335122	Chassis
0555098	Gear Case L & R
9335236	A Parts Bag (A1-A6)
0444134	B Parts Bag (B1-B3)
0555099	C Parts Bag (C1-C3)
9335353	D Parts Bag (D1-D5)
9005510	E Parts Bag (E1-E6, Mechanism Deck)
9335238	F Parts Bag (F1-F4, 2 pcs.)
9335231	G Parts Bag (G1-G4)
0445857	H Parts (H1 & H2)
0225033	Z Parts (Z1-Z4, Z8)
0555100	Front Wheels (2 pcs.)
0555101	Rear Wheels (2 pcs.)
9805552	Front Tires (2 pcs.)
53059	Wide Stud Spike Tires (2 pcs.)
9415298	Tool Bag
9415295	Metal Parts Bag A
9415296	Metal Parts Bag B
9415297	Metal Parts Bag C
9805754	3x8mm Tapping Screw (MA1 x10)
9805662	3x10mm Flange Tapping Screw (MA2 x5)
50577	3x10mm Tapping Screw (MA3 x10)
50582	3x14mm Step Screw (MA4 x5)

9805573	3x18mm Step Screw (MA5 x2)
2080029	3x22mm Tapping Screw (MA6 x1)
9805755	3x22mm Screw Pin (MA7 x4)
9805783	Front Damper Shaft (MA8 x2)
0555059	Upright L & R (MA9 & MA10)
9805784	Front Coil Spring (MA11 x2)
3455275	Steering Horn (MA12)
9805629	3x12mm Tapping Screw (MB2 x4)
9805620	3x25mm Screw (MB3 x2)
50576	3mm Grub Screw (MB4 x10)
50038	Tool Set (Box Wrench, Hex Wrench, MB4 x4)
9805759	5mm Washer (MB5 x5)
50380	E-ring Set (MB7 x7...etc.)
0555015	1150 Plastic Bearing (MB8 x10)
50602	Diff. Bevel Gear Set (MB9 x2, MB10 x3, MB11 x2, MB12 x1)
3485042	Counter Shaft (MB13)
4305125	Motor Plate (MB14)
3515005	17T Pinion Gear (MB15)
3455384 *1	Drive Shaft (MB16 x1)
3555057	4x95mm Shaft (MB17)
6275013	Switch Cover (MC1)
5305020	Steering Rod (MC2)
9805668	2.6x12mm Tapping Screw (MC4 x4)

9805758	2mm Washer (MC5 x5)		
50586	3mm Washer (MC6 x15)		
9805557	4mm Flange Lock Nut (MC7 x4)		
9805337	Wheel Hub (MC8 x2)		
2080030	3x8mm Flange Tapping Screw (MC9 x1)		
9805785	Rear Damper Shaft (MC10 x2)		
9805786	Rear Coil Spring (MC11 x2)		
50171	Heat Resistant Double-Sided Tape		
50197	Snap Pin Set (Large x10, Small x5)		
50595	Nylon Band w/Metal Hook (10 pcs.)		
87025	Ceramic Grease		
9415299	Speed Controller Bag		
Instructions	x1 Resistor	x1	
Speed Controller	x1	Speed Control Rod	x1
Speed Controller Cover	x1	Switch Lubricant	x1
3x8mm Tapping Screw	x2	3x6mm Flange Tapping Screw	x3
3x18mm Tapping Screw	x2		
6095003	Antenna Pipe (30cm)		
7435035	Motor		
9495369	Sticker		
1050040	Instructions		

*1 Requires 2 sets for one car.

TAMIYA SPARE PARTS & HOP-UP OPTIONS

Tamiya offers Spare Parts & Hop-Up Options for improved performance at the track. Visit your local Tamiya dealer for assistance. Please note that specifications, availability and price are subject to change without notice.

TAMIYA ERSATZTEILE & HOP-UP-TEILE

Für bessere Fahrleistung auf der Piste bietet TAMIYA Ersatzteile und Hop-Up-Teile an. Besuchen Sie Ihren örtlichen Fachhändler, er wird Ihnen helfen. Bezüglich der Angaben, der Lagerhaltung der Artikel und der Preise sind Änderungen vorbehalten.

PIECES DETACHEES ET OPTIONNELLES

Tamiya propose des pièces détachées et pièces optionnelles pour améliorer les performances sur la piste. Rendez vous chez votre détaillant habituel pour tous renseignements. Veuillez noter que les caractéristiques, disponibilités et prix peuvent changer sans avis préalable.

ITEM No.

50106	7.2V Connector Set
50170	Nylon Band Set (Large x2, Small x6)
50186	Silicone Insulated Wire
50194	Rubber Bag Set
50245	Snap Connector Set
50519	C.V.A. Mini Shock Unit Set II
50520	C.V.A. Short Shock Unit Set II
53008	1150 Sealed Ball Bearing (4 pcs.)

53015	3x8mm Titanium Tapping Screw (10 pcs.)
53016	3x12mm Titanium Tapping Screw (10 pcs.)
53024	4mm Aluminum Flange Lock Nut (10 pcs.)
53029	1150 Sealed Ball Bearing (2 pcs.)
53030	850 Sealed Ball Bearing (4 pcs.)
53068	RS-540 Sport-Tuned Motor
53095	3x10mm Titanium Tapping Screw (10 pcs.)
53132	R/C Fluorescent Color Antenna Pipes (4 pcs.)

53159	4mm Anodized Aluminum Flange Lock Nuts (Blue)
53160	4mm Anodized Aluminum Flange Lock Nuts (Red)
53161	4mm Anodized Aluminum Flange Lock Nuts (Gold)
53162	4mm Anodized Aluminum Flange Lock Nuts (Black)
53170	Glass Tape (15mmx25mm)
53347	3x3mm Spring Grub Screw (10 pcs.)
53351	Aluminum Reinforced Tape

★部品請求にはこのカードが必要で。

部品請求をなさる方はあなたの氏名、住所、郵便番号、電話番号をこのカードに記入して下さい。



MAD FIGHTER
1/10 電動RCレーシングカー
マッドファイター DT-01
CHASSIS

部品をなくしたり、こわした方は、下のステッカーが貼られたカスタマーサービス取次店でご注文いただけます。当社カスタマーサービスに直接ご注文する場合は、このカードの必要部品を○でかこみ代金を現金書留または、定額小為替(100円以下は切手可)と一緒に申し込み下さい。なお、ご注文にはタミヤカードや郵便振替もご利用いただけます。

タミヤカスタマーサービス取次店

パーツの
お取り寄せに
大変便利な
お店です。



フロントダンパーシャフト (2本).....	180円	9805783
フロントコイルスプリング (2本).....	220円	9805784
アッパライトL・R.....	420円	0555059
ステアリングホーン.....	250円	3455275
3x22mmスクリュースピン (4本).....	180円	9805755
3x18mm段付ビス (2本).....	150円	9805573
3x10mmフランジタッピングビス (5本).....	200円	9805662
3x8mmタッピングビス (10本).....	180円	9805754
袋詰B.....	850円	9415296
ドライブシャフト (1本).....	270円	3455384
4x95mmシャフト.....	220円	3555057
セカンドシャフト.....	120円	3485042
モータープレート.....	120円	4305125
17Tピニオンギヤ.....	220円	3515005
3x25mm丸ビス (2本).....	160円	9805620
3x12mmタッピングビス (4本).....	170円	9805629
5mmワッシャー (5個).....	210円	9805759
1150プラベアリング (10個).....	270円	0555016
袋詰C.....	550円	9415297
リヤダンパーシャフト (2本).....	180円	9805785
リヤコイルスプリング (2本).....	220円	9805786
ホイールハブ (2個).....	220円	9805337
ステアリングロッド.....	220円	5305020
スイッチカバー.....	220円	6275013
2.6x12mmタッピングビス (4本).....	170円	9805668
4mmフランジロックナット (4個).....	180円	9805557
2mmワッシャー (5個).....	200円	9805758
工具袋詰.....	350円	9415298
モーター.....	1,320円	7435035
アンテナパイプ (30cm).....	270円	6095003
ステッカー.....	530円	9495369
説明図.....	600円	1050040

《送料について》 送料が表示されている部品は、送料が別に必要です。部品を2個以上ご注文の場合、最も高い送料(1個分)だけで結構です。部品の合計が5,000円を超える場合、送料はサービスとなります。

《郵便振替のご利用法》 お近くの郵便局にある郵便払込用紙の通信欄にこのカードを参考にITEM番号、スケール、製品名、部品名、数量を必ずご記入下さい。振込人住所欄には電話番号もお書きいただき、口座番号・00810-9-1118、加入者名・(株)タミヤでお振込み下さい。

《タミヤカード》 タミヤカードを利用されますと部品の入手が早く簡単です。詳しくは、当社カスタマーサービスでお問合わせください。

《お問い合わせ番号》 静岡 054-283-0003
営業時間 東京 03-3899-3765(静岡へ自動転送)
平日(月~金曜日)▶ 8:00~20:00 土、日、祝日▶ 8:00~17:00
タミヤインターネットホームページアドレス
www.tamiya.com

For Japanese use only! ITEM 58275

住所	□□□-□□□□
電話 ()	-
氏名	

★パーツの価格は予告なく変更となる場合があります。



TAMIYA
株式会社タミヤ
静岡市恩田原3-7 〒422-8610

0601