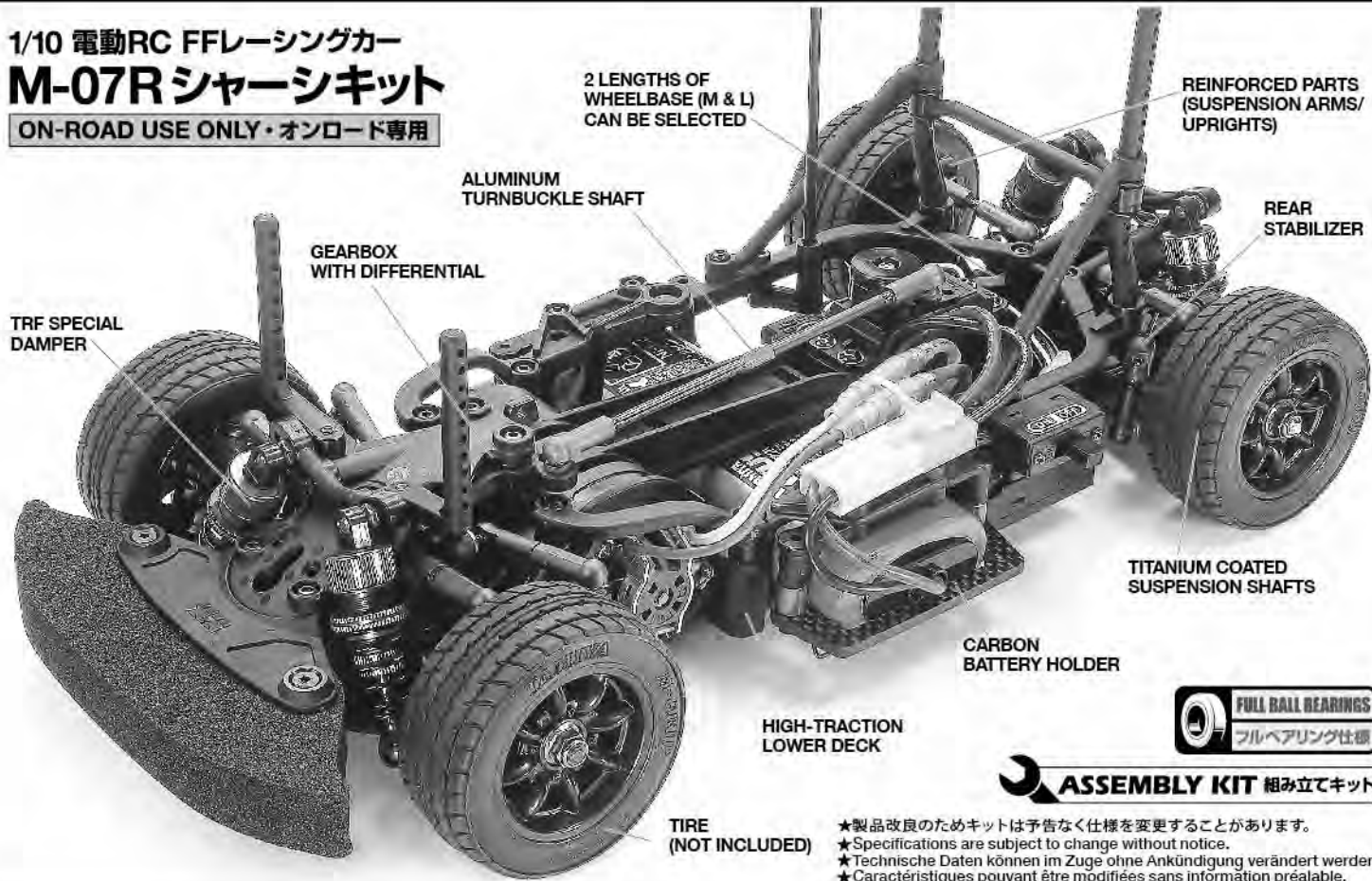


M-07R CHASSIS KIT

1/10 SCALE RADIO CONTROL FWD HIGH PERFORMANCE RACING CAR

1/10 電動RC F1レーシングカー
M-07Rシャーシキット
 ON-ROAD USE ONLY・オンロード専用



2 LENGTHS OF WHEELBASE (M & L) CAN BE SELECTED

REINFORCED PARTS (SUSPENSION ARMS/ UPRIGHTS)

ALUMINUM TURNBUCKLE SHAFT

REAR STABILIZER

GEARBOX WITH DIFFERENTIAL

TRF SPECIAL DAMPER

TITANIUM COATED SUSPENSION SHAFTS

CARBON BATTERY HOLDER

HIGH-TRACTION LOWER DECK

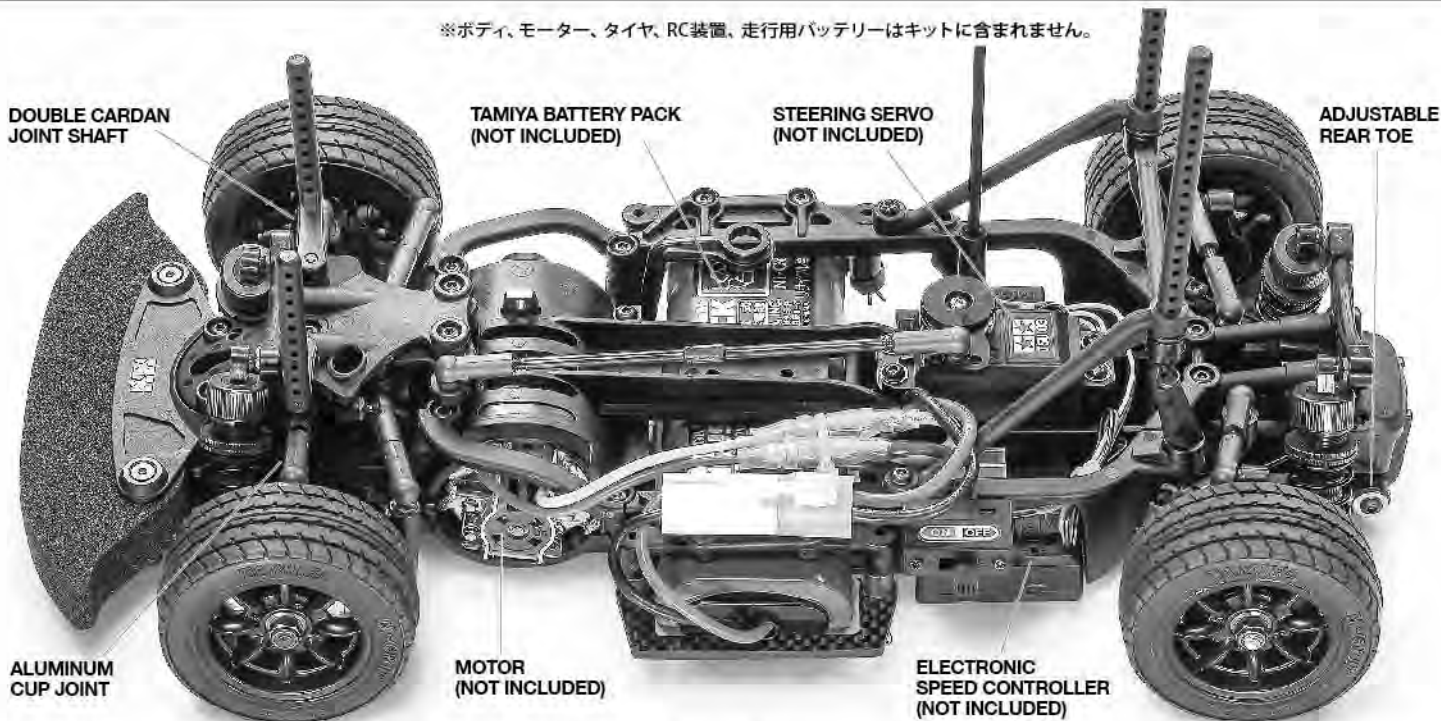
TIRE (NOT INCLUDED)

FULL BALL BEARINGS
フルベアリング仕様

ASSEMBLY KIT 組み立てキット

★製品改良のためキットは予告なく仕様を変更することがあります。
 ★Specifications are subject to change without notice.
 ★Technische Daten können im Zuge ohne Ankündigung verändert werden.
 ★Caractéristiques pouvant être modifiées sans information préalable.

※ボディ、モーター、タイヤ、RC装置、走行用バッテリーはキットに含まれません。



DOUBLE CARDAN JOINT SHAFT

TAMIYA BATTERY PACK (NOT INCLUDED)

STEERING SERVO (NOT INCLUDED)

ADJUSTABLE REAR TOE

ALUMINUM CUP JOINT

MOTOR (NOT INCLUDED)

ELECTRONIC SPEED CONTROLLER (NOT INCLUDED)



M-07R CHASSIS KIT

●小学生や組み立てになれない方は、
模型にくわしい方にお手伝いをお願いしてください。

組み立てる前に用意する物 ITEMS REQUIRED ERFORDERLICHES ZUBEHÖR OUTILLAGE NECESSAIRE

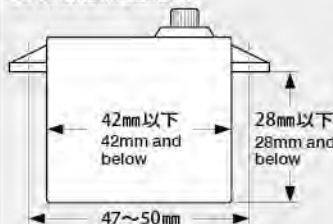
《ラジオコントロールメカ》

このRCカーには、ESC (スピードコントローラー) 付き2チャンネルプロポセット (小型受信機、小型ESC (スピードコントローラー)、標準型サーボのセットがお勧めです。) をご使用ください。他社製品を使用した場合、それによって生じた不具合につきましては保証いたしかねますのでご了承ください。
★取り扱いについては、それぞれの説明書をご覧ください。
《走行用モーター、バッテリー・充電器》
★キットにはモーターは含まれていません。
Mシャーン用モーター、タミヤ走行用バッテリーと専用充電器をご用意ください。

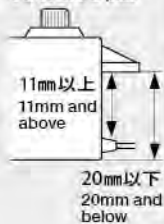
《使用できるサーボの大きさ》

Suitable servo size
Grösse der Servos
Dimensions max des servos

(標準型サーボ)
Standard size servo
Servos in Standardgröße
Servo de taille standard



(ローハイトサーボ)
Low-profile servo
Flaches Servo
Servo extra-plat



RADIO CONTROL UNIT

Standard 2-channel R/C unit plus electronic speed controller is suggested for this model (combination of small size receiver, electronic speed controller and standard size servo is recommended).

★Read and follow instructions supplied with R/C unit.

MOTOR / POWER SOURCE

★This kit does not include motor.

Purchase separately sold motor, Tamiya battery pack and compatible charger.

FERNSTEUER-EINHEIT

Für dieses Modell wird eine übliche RC-Einheit mit einem elektronischen Fahrregler vorgeschlagen (eine Kombination eines kleinen Empfängers mit elektronischem Fahrregler und Servo in Normalgröße wird empfohlen).

★Lesen und befolgen Sie die der RC-Einheit beiliegende Anleitung.

MOTOR / STROMQUELLE

★Dieser Baukasten enthält keinen Motor.

Motor, Tamiya Akkupack und Geeignetes Ladegerät separat erhältlich.

ENSEMBLE DE RADIOCOMMANDE

Pour piloter ce modèle, nous vous suggérons d'employer un ensemble de radiocommande 2 voies standard avec variateur de vitesse électronique (récepteur et variateur de taille mini et servo de taille standard recommandés).

★Lire et suivre les instructions fournies avec l'ensemble R/C.

MOTEUR / BATTERIE DE PROPULSION

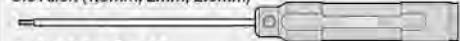
★Ce kit n'inclut pas le moteur.

Se procurer séparément un moteur, pack d'accus Tamiya et chargeur compatible.

《用意する工具》

RECOMMENDED TOOLS BENÖTIGTE WERKZEUGE OUTILLAGE

六角レンチ (1.5mm, 2mm, 2.5mm)
Hex wrench (1.5mm, 2mm, 2.5mm)
Imbusschlüssel (1.5mm, 2mm, 2.5mm)
Clé Allen (1.5mm, 2mm, 2.5mm)



+ドライバー (大、小)

+ Screwdriver (large, small)
+ Schraubenzieher (groß, klein)

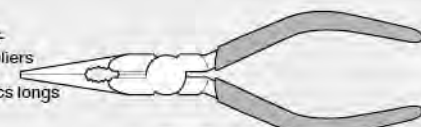
Tournevis + (grand, petit)



クラフトナイフ

Modeling knife
Modellbaumesser
Couteau de modéliste

ラジオペンチ
Long nose pliers
Flachzange
Pincettes à becs longs



ニッパー
Side cutters
Seitenschneider
Pincettes coupantes



はさみ
Scissors
Schere
Ciseaux

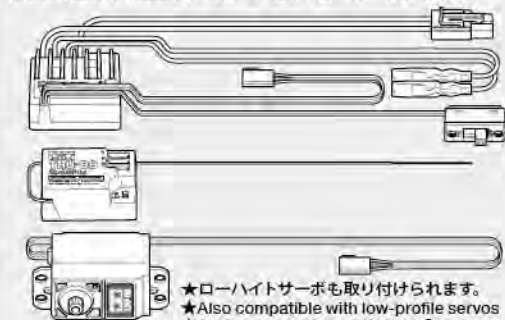


ピンセット
Tweezers
Pinzette
Précettes



タミヤ・ファインスペック 2.4G プロポ / ESC付き

Tamiya FINESPEC 2.4G R/C system
Tamiya FINESPEC 2.4G R/C System
Ensemble R/C Tamiya FINESPEC 2.4G
(※ESCはエレクトロニック スピード コントローラーの略です。)

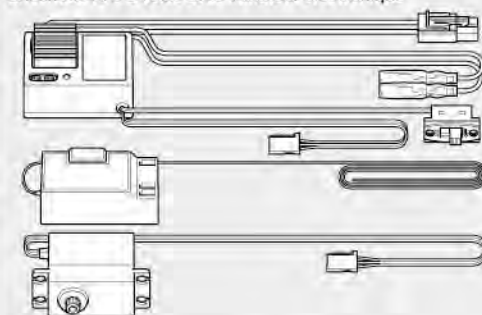


★ローハイトサーボも取り付けられます。
★Also compatible with low-profile servos
★Auch geeignet für ein flaches Servo
★Egalement compatible avec des servos extra-plats



ESC (スピードコントローラー) 付き2チャンネルプロポ

2-channel R/C unit with electronic speed controller
2-Kanal RC-Einheit mit elektronischem Fahrregler
Ensemble R/C 2 voies avec variateur électronique



タミヤ走行用バッテリーと専用充電器

Tamiya battery pack and compatible charger
Tamiya Akkupack und geeignetes Ladegerät
Pack d'accus Tamiya et chargeur compatible



《走行用モーター》

★キットにはモーターは含まれていません。
23ページを参考に最適なギヤ比のとれるモーター、ピニオンギヤを選択してください。

MOTOR

★This kit does not include motor. Choose electric motor and pinion gear referring to page 23 of this manual.

MOTOR

★Dieser Bausatz enthält keinen Motor. Wählen Sie einen Elektromotor und ein Ritzel gemäß Seite 23 dieses Handbuchs.

MOTEUR

★Moteur et pignon moteur ne sont pas inclus dans ce kit. Se procurer un moteur et un pignon en suivant les conseils donnés page 23 de ce manuel.

《走行用ボディ》

キットにはボディは含まれていません。
電動RCカーMシャーン用ボディパーツセットの

●ホイールベース225mmのボディ

●ホイールベース239mmのボディ

を別にお買い求めください。
★ボディによってはシャーンに干渉する部分等のカットが必要です。

★ホイールベース210mmのボディは取り付けられません。

BODY SHELL

Body is not included. Purchase separately sold Tamiya 1/10 scale R/C polycarbonate M-Chassis body parts set (225mm or 239mm wheelbase). Some bodies may require modification. ★210mm wheelbase bodies are not compatible.

KAROSSERIE

Dieser Baukasten enthält keine Karosserie. Tamiya Lexan Karosserieset für M-Chassis 1/10 für Radstand 225mm bzw 239mm separat erhältlich. Bei einigen Karosserien sind Modifikationen erforderlich. ★Karosserien mit 210mm Radstand sind nicht geeignet.

CARROSSERIE

La carrosserie n'est pas incluse. Se procurer séparément une carrosserie polycarbonate M-Chassis 1/10 Tamiya (empattement 225mm ou 239mm). Certaines carrosseries peuvent nécessiter des modifications. ★Les carrosseries à empattement de 210mm ne sont pas compatibles.

ピンバイス (ドリル刃2.5mm)
Pin vise (2.5mm drill bit)
Schraubstock (2.5mm Spiralbohrer)
Outil à percer (2.5mm de diamètre)

ネジ止め剤 (中強度)
Thread lock
Schraubensicherung
Frein-filet

瞬間接着剤
Instant cement
Sekundenkleber
Colle rapide

★この他に、ヤスリ、ウエス、ノギス、Eリングセッターがあると便利です。
★A file, soft cloth, caliper and E-ring tool will also assist in construction.
★Beim Zusammenbau können eine Feile, ein weiches Tuch, ein Meßschieber und ein E-Ring-Abzieher hilfreich sein.
★Une lime, un chiffon, un pied à coulisse et un outil à circlip seront également utiles.



●組み立てる前に説明図を必ずお読みください。また、保護者の方もお読みください。



●小さなお子様のいる場所での工作はおやめください。小さな部品やビニール袋を口に入れたりする危険があります。



●小学生やうまく組み立てられない方は、保護者の方やRCカーに詳しい方にお手伝いをお願いしてください。



●工具で固い物を切らないでください。刃が折れるなどの危険があります。



●色を塗る時や、接着剤を使う場合は必ず窓を開けて換気に注意してください。



●組み立てる時はまわりに注意してください。また、工具を振り回すようなことはやめてください。

! CAUTION

- Read carefully and fully understand the instructions before commencing assembly. A supervising adult should also read the instructions if a child assembles the model.
- When assembling this kit, tools including knives are used. Extra care should be taken to avoid personal injury.
- Read and follow the instructions supplied with paints and/or cement, if used (not included in kit).
- Keep out of reach of small children. Children must not be allowed to put any parts in their mouths or pull vinyl bags over their heads.

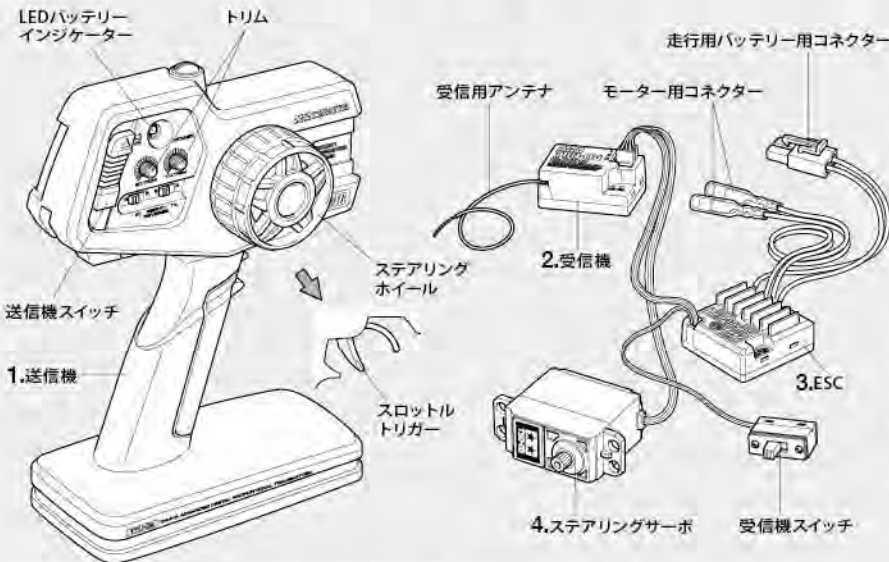
! VORSICHT

- Bevor Sie mit dem Zusammenbau beginnen, sollten Sie alle Anweisungen gelesen und verstanden haben. Falls ein Kind das Modell zusammenbaut, sollte ein beaufsichtigender Erwachsener die Bauanleitung ebenfalls gelesen haben.
- Beim Zusammenbau dieses Bausatzes werden Werkzeuge einschließlich Messer verwendet. Zur Vermeidung von Verletzungen ist besondere Vorsicht angebracht.
- Wenn Sie Farben und/oder Kleber verwenden (nicht im Bausatz enthalten), beachten und befolgen Sie die dort beiliegenden Anweisungen.
- Bausatz von kleinen Kindern fernhalten. Kindern darf keine Möglichkeit gegeben werden, irgendwelche Teile in den Mund zu nehmen oder sich Plastiktüten über den Kopf zu ziehen.

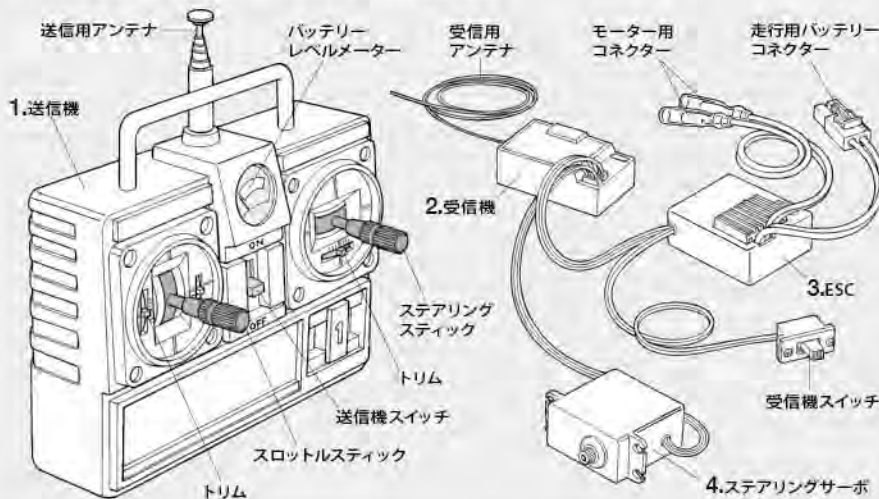
! PRECAUTIONS

- Bien lire et assimiler les instructions avant de commencer l'assemblage. La construction du modèle par un enfant doit s'effectuer sous la surveillance d'un adulte.
- L'assemblage de ce kit requiert de l'outillage, en particulier des couteaux de modélisme. Manier les outils avec précaution pour éviter toute blessure.
- Lire et suivre les instructions d'utilisation des peintures et ou de la colle, si utilisées (non incluses dans le kit).
- Garder hors de portée des enfants en bas âge. Ne pas laisser les enfants mettre en bouche ou sucer les pièces, ou passer un sachet vinyl sur la tête.

《タミヤ・ファインスペック 2.4G プロポ / ESC (スピードコントローラー) 付き》 TAMIYA FINESPEC 2.4G R/C SYSTEM (WITH ELECTRONIC SPEED CONTROLLER)



《スティックタイプ送信機》STICK TYPE TRANSMITTER



《2チャンネルプロポの名称》

- 送信機=コントロールボックスとなるもので、ステアリング、スロットルの操作を電波信号に変えて発信します。
●ステアリングホイール、スロットルトリガー=ステアリングホイールでステアリングサーボを、スロットルトリガーでESCをコントロールします。
- 受信機=送信機からの電波を受け、それをESCやサーボにつなえます。
※アンテナのない受信機もあります。
- ESC (スピードコントローラー)=受信機が受けた電波信号を電氣的な信号に変え、車のスピードをコントロールします。
- ステアリングサーボ=受信機が受けた電波信号を機械的な動きに変え、ハンドルを切ります。

COMPOSITION OF 2-CHANNEL R/C UNIT

- Transmitter: Serves as control box. Steering wheel/stick and throttle trigger/stick movements are transformed into radio signals which are transmitted through the antenna.
- Wheel & Trigger: Moves servos, which steer car and adjust throttle.
- Receiver: Accepts signals from the transmitter and converts them into pulses that operate the model's servo and speed controller.
- Electronic speed controller: Accepts signals received from the receiver and controls the current going to the motor.
- Steering servo: Transforms signals received from the receiver into mechanical movements.

ZUSAMMENSTELLUNG DER 2-KANAL RC-EINHEIT

- Sender: Dient als Steuergerät. Lenkrad/-knüppel- und Gaszuggriff/-knüppelbewegungen werden in Funktionssignale umgewandelt und über die Antenne ausgesendet.
●Lenkrad und Gaszuggriff: Setzt die Servos in Bewegung, welche das Auto lenken und Gas geben.
- Empfänger: Der Empfänger nimmt die Signale des Senders auf und wandelt sie in Steuerimpulse für das Lenkservo und den Fahrregler um.
- Elektronischer Fahrregler: Erhält Steuersignale vom Empfänger und regelt den zum Motor fließenden Strom.
- Lenkservo: Wandelt die vom Empfänger kommenden Lenksignale in mechanische Bewegung um.

COMPOSITION D'UN ENSEMBLE R/C 2 VOIES

- Emetteur: sert de boîtier de commande. Les actions sur le manche de direction/volant ou sur le manche de gaz/gâchette sont converties en signaux radio transmis par le biais de l'antenne.
●Volant/Gâchette: permettent de contrôler respectivement la direction et le régime moteur du modèle.
- Récepteur: capte les signaux de l'émetteur, les convertit en impulsions et contrôle les mouvements du(des) servo(s) et le variateur électronique de vitesse.
- Variateur électronique de vitesse: reçoit un signal du récepteur et régule la quantité de courant alimentant le moteur.
- Servo de direction: convertit les signaux émanant du récepteur en mouvements mécaniques.



★お買い求めの際、また組み立ての前には必ず内容をお確かめください。万一不良部品、不足部品などありました場合には、お買い求めの販売店にご相談ください。

★小さなビス、ナット類が多く、よく似た形の部品もあります。図をよく見てゆっくり確実に組んでください。金具部品は少し多目に入っています。予備として使ってください。

このマークはグリスを塗る部分に指示しました。必ず、グリスアップして、組みこんでください。

★There are many small screws, nuts and similar parts. Assemble them carefully referring to the drawings. To prevent trouble and finish the model with good performance, it is necessary to assemble each step exactly as shown.

Apply grease to the places shown by this mark. Apply grease first, then assemble.

★Viele kleine Schrauben und Muttern etc. müssen genau der Anleitung nach eingebaut werden. Exaktes Bauen bringt ein gutes Modell mit bester Leistung.

Stellen mit diesem Zeichen erst fetten, dann zusammenbauen.

★Il y a beaucoup de petites vis, d'écrous et de pièces similaires. Les assembler soigneusement en se référant aux dessins. Pour éviter les erreurs suivre les stades du montage dans l'ordre indiqué.

Graisser les endroits indiqués par ce symbole. Graisser d'abord, assembler ensuite.

※の部品はキットには含まれていません。Parts marked ※ are not included in kit. Teile mit ※ sind im Bausatz nicht enthalten. Les pièces marquées ※ ne sont pas incluses dans le kit.

★組み立てに入る前に説明図を最後までよく見て、全体の流れをつかんでください。

★各部品の寸法精度を高めてあり、ビスのねじ込み等が硬い場合があります。その際には少量のグリスを付けて組み立ててください。

★Study the instructions thoroughly before assembly.

★Apply grease to screw tips if the fit is tight.

★Vor Baubeginn die Bauanleitung genau durchlesen.

★Auf die Schraubenspitze Fett auftragen falls der Sitz zu stramm ist.

★Assimilez les instructions parfaitement avant l'assemblage.

★Appliquer de la graisse à l'extrémité de la vis si l'assemblage est trop juste.

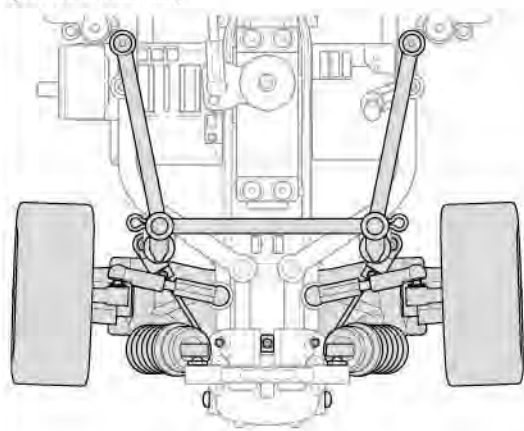
●このシャーシキットはリヤセクションの組み立て(リヤアームの取り付け向き)によって2種類のホイールベースが製作できます。ボディに合わせてホイールベースを選択してください。

●This kit can be assembled into 2 wheelbases by altering rear section assembly. Assemble with your desired wheelbase following the relevant instructions in this manual.

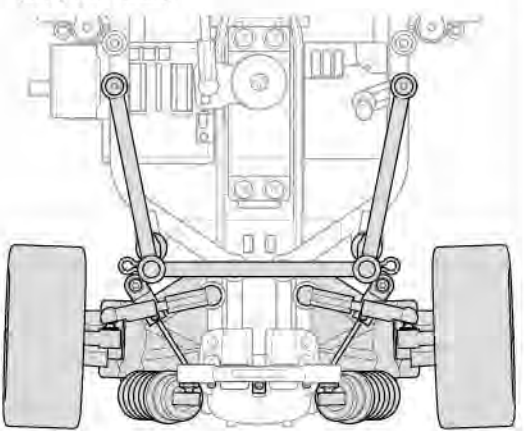
●Bei diesem Bausatz sind durch Änderung im Zusammenbau des Heckbereichs 2 Radstände möglich. Beachten Sie untenstehende Anleitung zum Zusammenbau des von Ihnen gewünschten Radstands.

●Ce kit peut être assemblé avec deux empattements différents en modifiant l'assemblage de la section arrière. Assembler avec l'empattement désiré en suivant les instructions correspondantes.

M-07 M : 225 mm
(ミドルホイールベース)
(Middle Wheelbase)



M-07 L : 239 mm
(ロングホイールベース)
(Long Wheelbase)



★ホイールベース: 210mm (ショートホイールベース) には組み立てられません。

★This chassis kit can not be assembled into a 210mm (Short) wheelbase.

★Dieses Chassis kann nicht mit einem Radstand von 210mm gebaut werden.

★Ce châssis ne peut pas être assemblé avec un empattement de 210mm (court).

A 1~5
袋詰Aを使用します
BAG A / BEUTEL A / SACHET A

- 1**
- 3×6mm六角丸ビス
Screw
Schraube
Vis
MA2 x2
 - 5mmピローボール
Ball connector
Kugelkopf
Connecteur à rotule
MA5 x2
 - ステアリングポスト
Steering post
Lagerzapfen der Lenkung
Colonnnettes de direction
MA14 x2

★各部品の寸法精度を高めてあります。組み立てにはヤスリ、ドリル、タップ等での加工が必要な場合があります。ネジの下穴加工にはタップをご利用ください。

★As this kit is for experienced users, design tolerances of parts are very tight. Files and drills will be used for fine adjustment. Make threads using Thread Forming Tap.

★Dies ist ein Bausatz für Fortgeschrittene, daher sind die Toleranzen bei der Auslegung der Teile sehr eng. Zur Anpassung sind ggf. Feilen und Bohrer erforderlich. Unter Verwendung des Gewindeschneiders Gewinde schneiden.

★Ce kit étant destiné à des utilisateurs expérimentés, les tolérances de conception des pièces sont minimes. Limes et forets seront utilisés pour les réglages fins. Faire un filetage avec un outil à fileter.

1 シャーシの組み立て
Chassis
Châssis

ロフデッキ
Lower deck
Chassisboden
Platine inférieure

MA14

MA5 5mm

MA2 3×6mm

2

MA4 ×4
2×8mm六角皿タッピングビス
Tapping screw
Schneidschraube
Vis décollante

MA6 ×2
1510ベアリング
Ball bearing
Kugellager
Roulement à billes

MA10 ×2
1.6×8mmシャフト
Shaft
Achse
Axe

MA11 ×2
5×10×0.3mmシム
Shim
Scheibe
Gale

MA12 ×2
5mmOリング (赤)
O-ring (red)
O-Ring (rot)
Joint torique (rouge)

MA15 ×2
デフジョイントカップ
Differential joint cup
Differential-Gelenkkapsel
Noix de différentiel

MA16 ×1
52T
ギヤデフケース
Differential case
Differentialge-
häuse
Carter de
différentiel

MA17 ×1
ギヤデフカバー
Differential cover
Differential-
Abdeckung
Couvercle de
différentiel

MA20 ×1
デフガスケット
Differential
gasket
Differentialge-
häuse-Dichtung
Joint de carter de
différentiel

3

MA3 ×3
3×8mm六角皿ビス
Screw
Schraube
Vis

MA7 ×1
1150ベアリング
Ball bearing
Kugellager
Roulement à billes

MA8 ×1
850ベアリング
Ball bearing
Kugellager
Roulement à billes

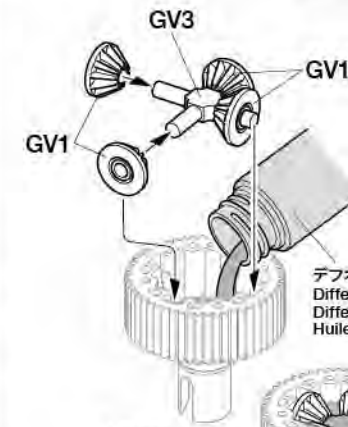
MA13 ×1
センターシャフト
Center shaft
Hauptwelle
Axe principale

2

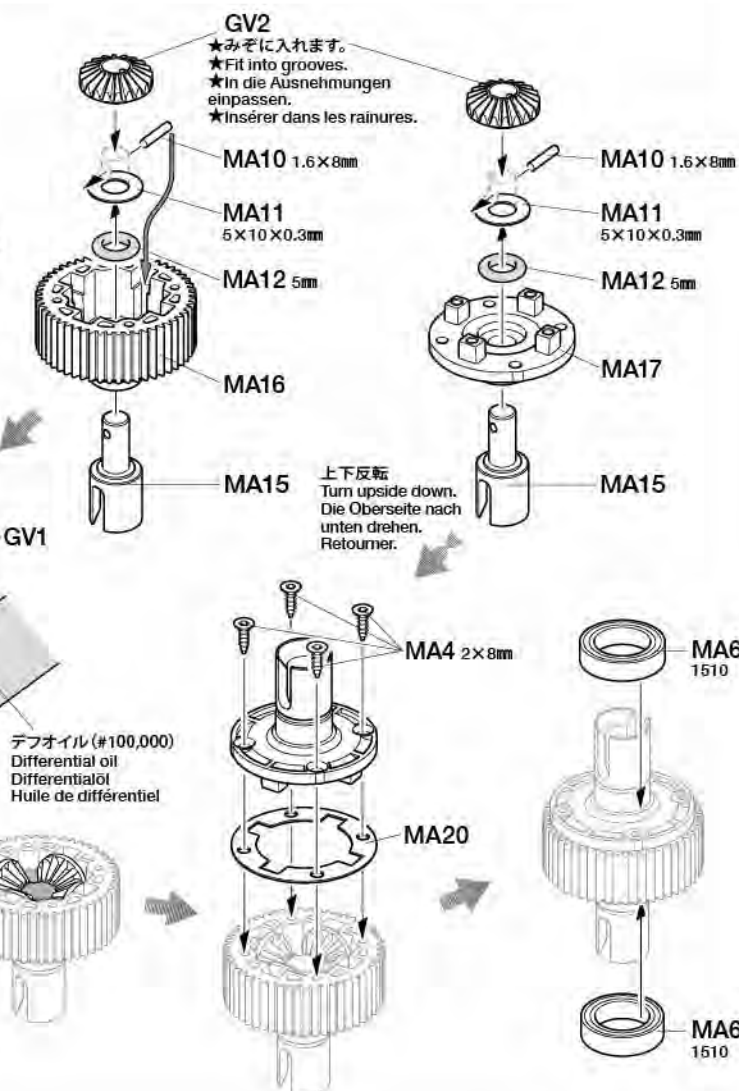
デフギヤの組み立て
Differential gear
Differentialgetriebe
Différentiel

★きれいに切り取ります。
★Remove.
★Entfernen.
★Enlever.

GV1 GV2



★GV3までオイルを
入れます。
★Fill with oil up to
the level of GV3.
★Mit Öl bis auf Höhe
von GV3 füllen.
★Remplir jusqu'au
niveau de GV3.

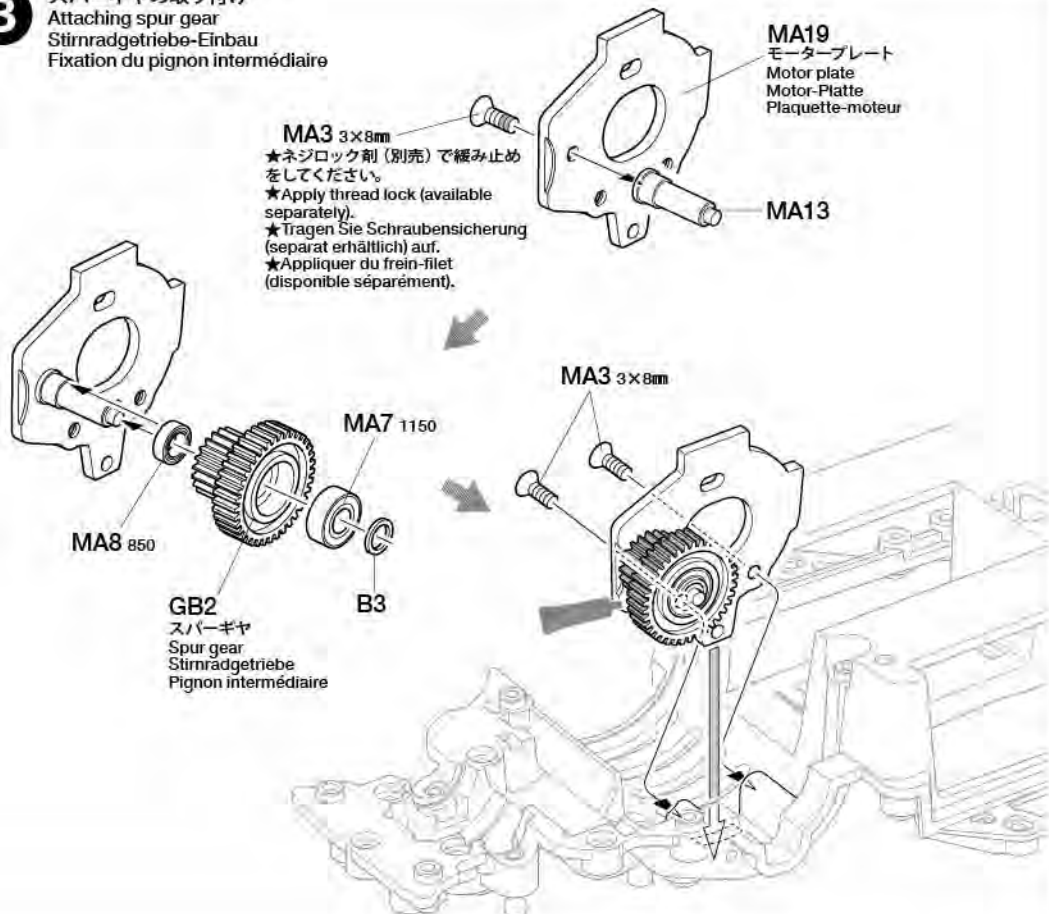


上下反転
Turn upside down.
Die Oberseite nach
unten drehen.
Retourner.

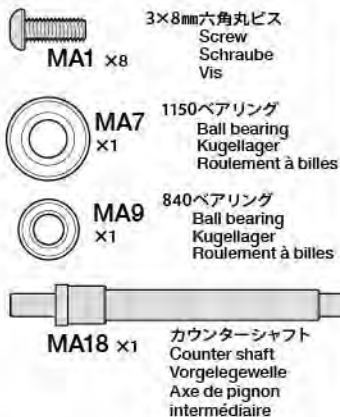
3

スパーギヤの取り付け
Attaching spur gear
Stirnradgetriebe-Einbau
Fixation du pignon intermédiaire

MA3 3×8mm
★ネジロック剤 (別売) で緩み止め
をしてください。
★Apply thread lock (available
separately).
★Tragen Sie Schraubensicherung
(separat erhältlich) auf.
★Appliquer du frein-filet
(disponible séparément).



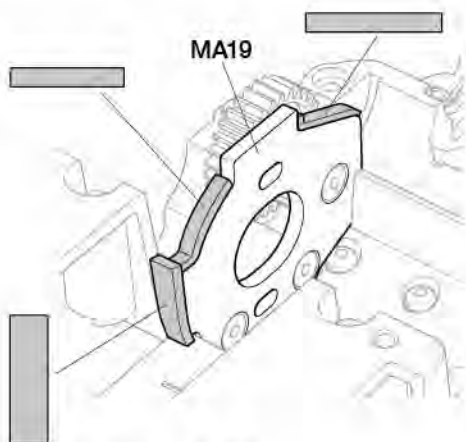
4



《防塵》

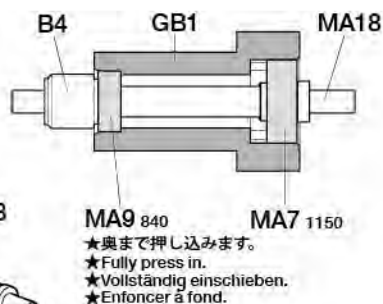
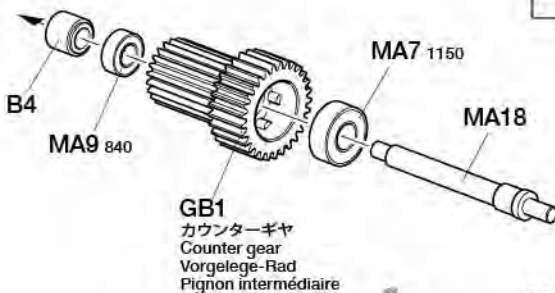
Sponge sheet
Schaumgummi-Vlies
Feuille mousse

- ★付属のスポンジシート（グレイ）を下図の大きさに切って貼ります。
- ★Cut sponge sheet (gray) to size shown and attach.
- ★Schaumgummi-Vlies (grau) auf gezeigte Größe zuschneiden und kleben.
- ★Découper la feuille mousse (gris) à la taille indiquée et fixer.

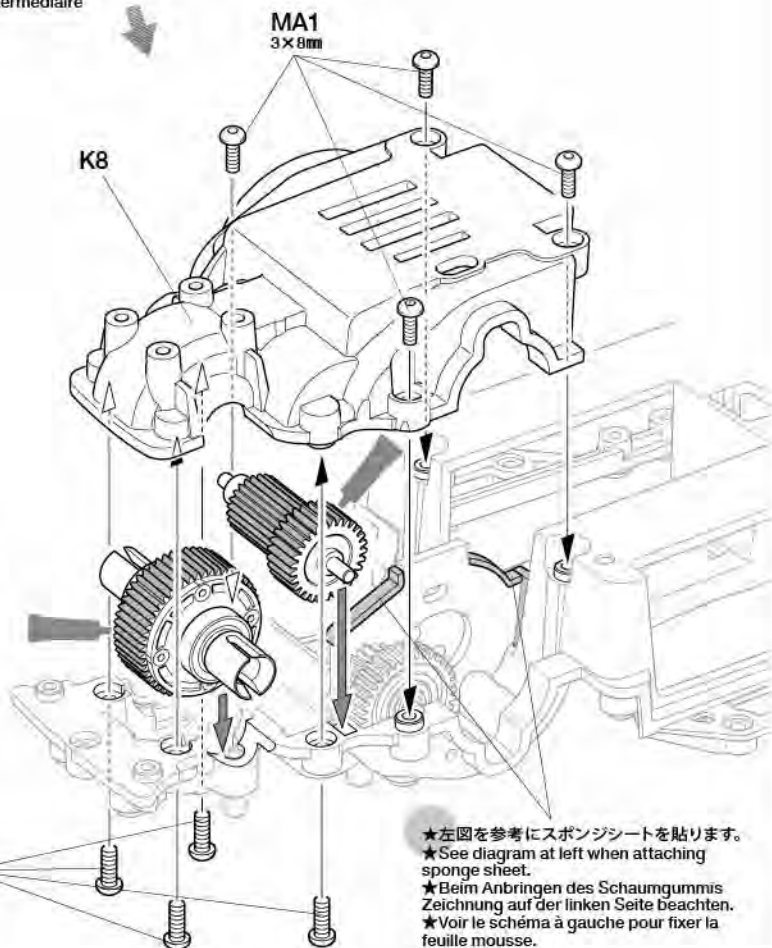


- ★スポンジシートで隙間を覆います。
- ★Use to cover gaps.
- ★Benutzen, um Lücken abzudecken.
- ★Utiliser pour couvrir les ouvertures.

4

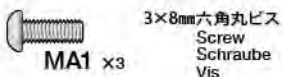
ギヤの取り付け
Attaching gears
Getriebe-Einbau
Installation des pignons

- MA9 840 MA7 1150
- ★奥まで押し込みます。
 - ★Fully press in.
 - ★Vollständig einschieben.
 - ★Enfoncer à fond.

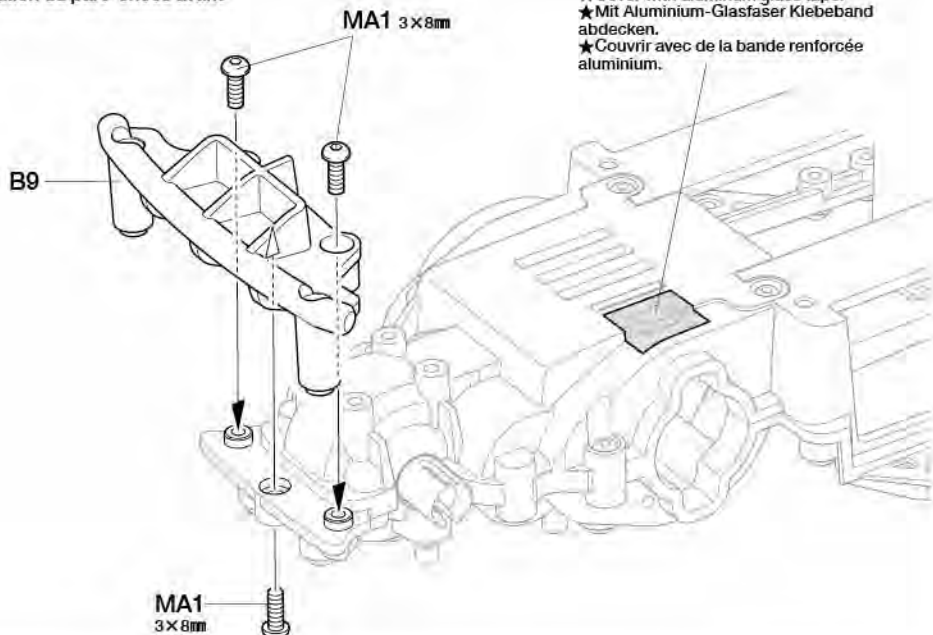


- ★左図を参考にスポンジシートを貼ります。
- ★See diagram at left when attaching sponge sheet.
- ★Beim Anbringen des Schaumgummis Zeichnung auf der linken Seite beachten.
- ★Voir le schéma à gauche pour fixer la feuille mousse.

5



5

フロントバンパーの取り付け
Attaching front bumper
Vordere Stoßfänger-Einbau
Fixation du pare-chocs avant

- ★アルミガラステープで穴を覆います。
- ★Cover with aluminium glass tape.
- ★Mit Aluminium-Glasfaser Klebeband abdecken.
- ★Couvrir avec de la bande renforcée aluminium.

タミヤカタログ

スケールモデルを中心に掲載したタミヤカタログは年に一回発行されています。ご希望の方は模型店でおたずねください。

タミヤニュースを読もう

タミヤニュースはモデル作りの情報誌として多くの方に愛読されています。ご希望の方は模型店でおたずね下さい。当社より定期購読する方法もあります。

- タミヤのホームページには豊富な情報が満載です。ぜひご覧ください。

タミヤ・ホームページアドレス

www.tamiya.com

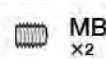


B**6 ~ 16**袋詰Bを使用します
BAG B / BEUTEL B / SACHET B**6**

MA5 x2

5mmビローボール
Ball connector
Kugelkopf
Connecteur à rotule

MB1 x2

2.6×5mmトラスビス
Screw
Schraube
Vis

MB5 x2

3×4mmイモネジ
Grub screw
Madenschraube
Vis pointeau

MB13 x2 3×46mmシャフト

Shaft
Achse
Axe**7**

MA3 x4

3×8mm六角皿ビス
Screw
Schraube
Vis**8**

MA5 x2

5mmビローボール
Ball connector
Kugelkopf
Connecteur à rotule

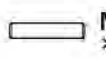
MB3 x2

1.6×4mmキャップスクリュー
Cap screw
Zylinderkopfschraube
Vis à tête cylindrique

MB8 x2

1050ベアリング
Ball bearing
Kugellager
Roulement à billes

MB9 x2

1050ベアリング (3mm幅)
Ball bearing (3mm)
Kugellager (3mm)
Roulement à billes (3mm)

MB15 x2

2×9.8mmシャフト
Shaft
Achse
Axe

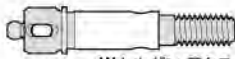
MB16 x4

1.6×9mmシャフト
Shaft
Achse
Axe

MB18 x2

5×7×0.2mmシム
Shim
Scheibe
Cale

MB21 x2

クランプ式ホイールハブ
Clamp type wheel hub
Radnabe in Klammer-
Ausführung
Moyeu de roues à cliquet

MB23 x2

Wカルダン アクスルシャフト
Wheel axle
Rad-Achse
Axe de roue

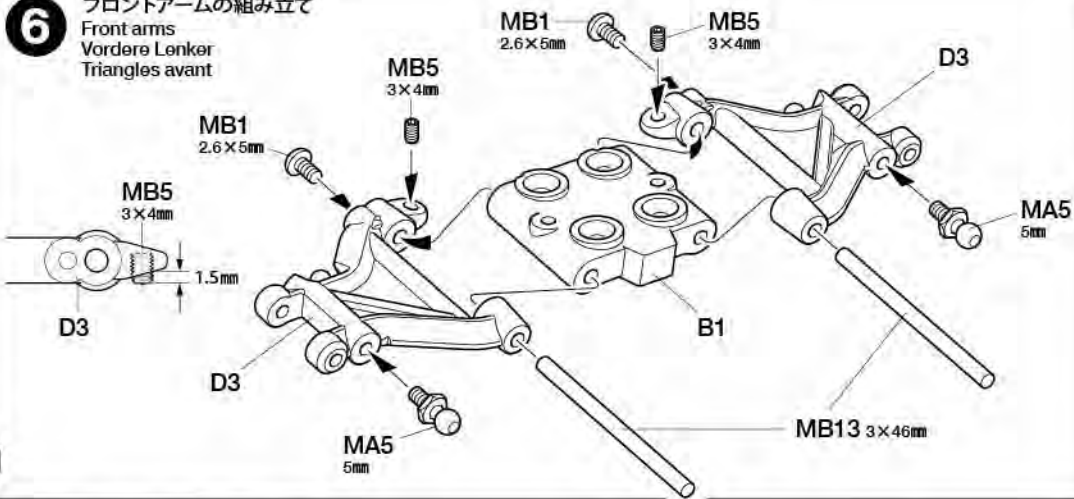
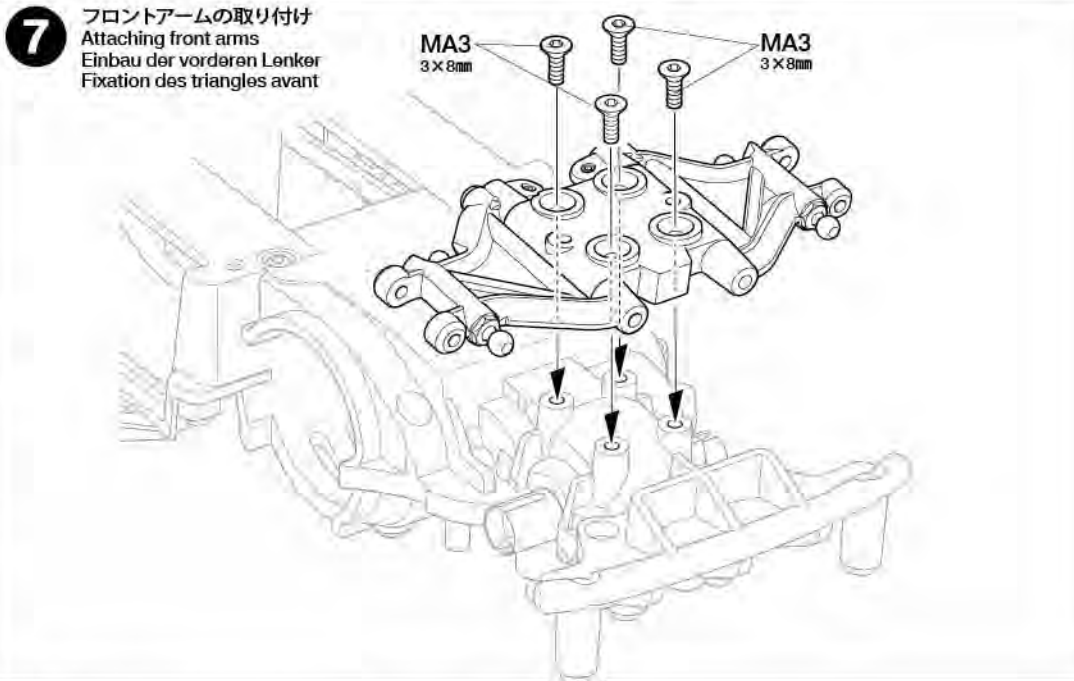
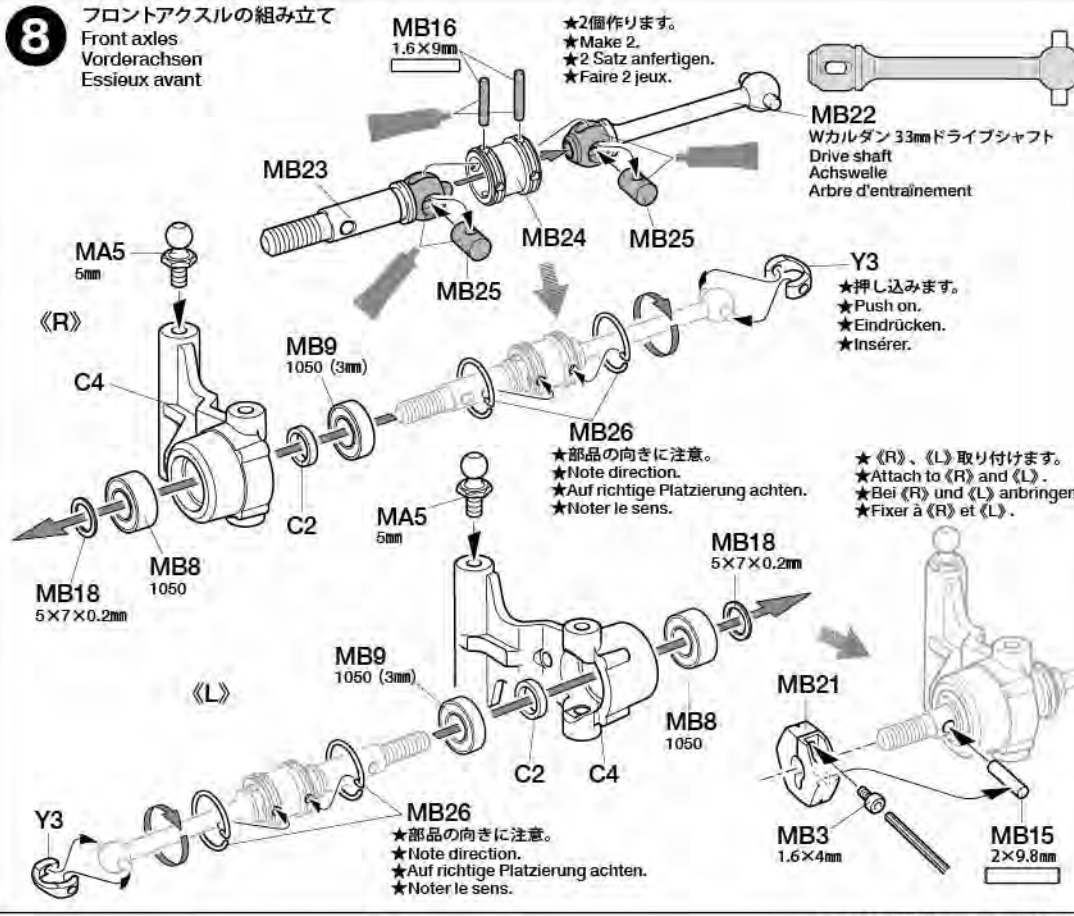
MB24 x2

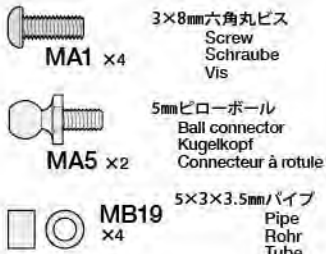
Wカルダン
ジョイントパイプ
Joint pipe
Verbindungsrohr
Tubes de liaison

MB25 x4

Wカルダン
クロスサイダー
Cross joint
Kreuzzapfen
Joint croisé

MB26 x4

Wカルダン
アクスルリング
Axle ring
Achsring
Moyeu**6**フロントアームの組み立て
Front arms
Vordere Lenker
Triangles avant**7**フロントアームの取り付け
Attaching front arms
Einbau der vorderen Lenker
Fixation des triangles avant**8**フロントアクスルの組み立て
Front axles
Vorderachsen
Essieux avant★2個作ります。
★Make 2.
★2 Satz anfertigen.
★Faire 2 jeux.MB22
Wカルダン 33mmドライブシャフト
Drive shaft
Achswelle
Arbre d'entraînement★押し込みます。
★Push on.
★Eindrücken.
★Insérer.★部品の向きに注意。
★Note direction.
★Auf richtige Platzierung achten.
★Noter le sens.★《R》、《L》取り付けます。
★Attach to 《R》 and 《L》.
★Bei 《R》 und 《L》 anbringen.
★Fixer à 《R》 et 《L》.

9

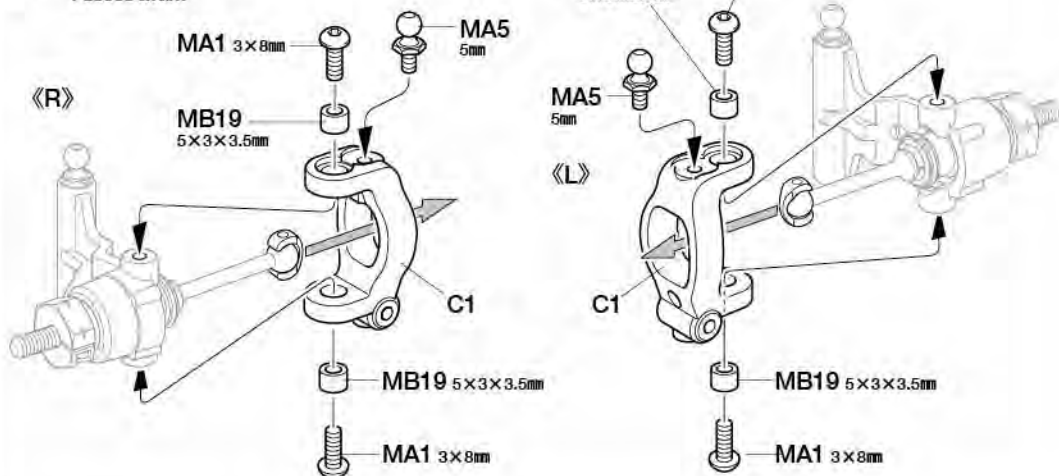
《C1》



- ★2.5mmドリルを通します。
- ★Make 2.5mm hole as shown.
- ★2,5mm Loch wie abgebildet bohren.
- ★Perçer un trou de 2,5mm comme indiqué.

9

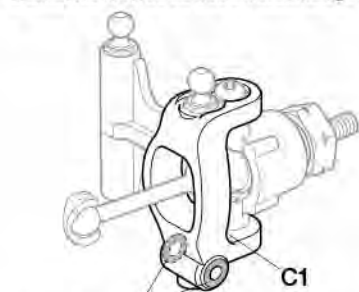
フロントアップライトの組み立て
Front uprights
Vordere Achsschenkel
Fusées avant

**10**

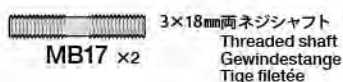
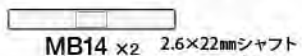
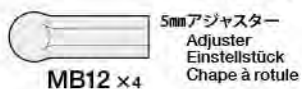
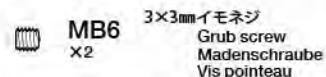
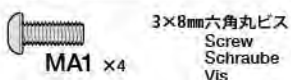
フロントアップライトの取り付け
Attaching front uprights
Einbau der vorderen Achsschenkel
Installation des fusées avant

注意!
NOTICE

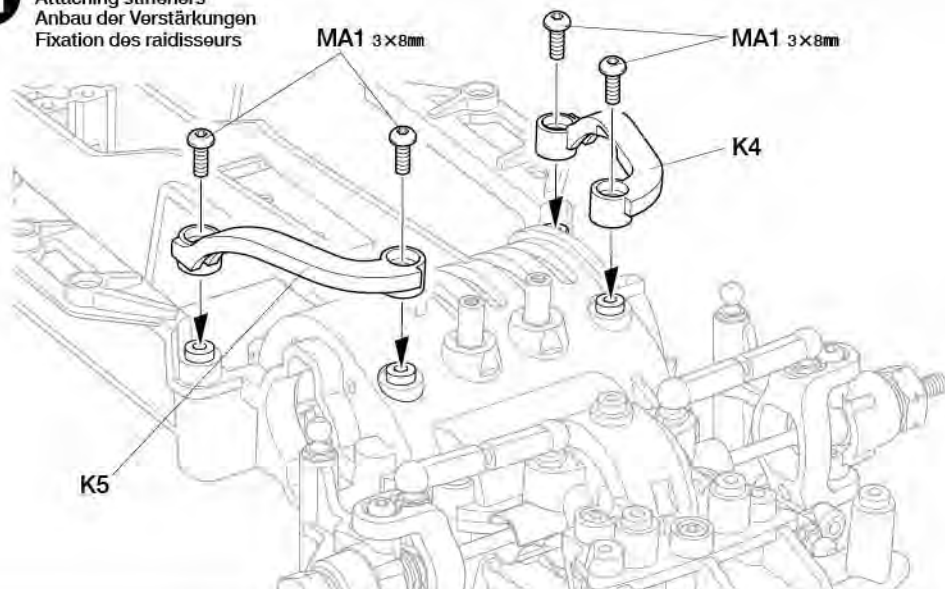
- ★取り付けが硬い場合は、ヤスリ等で削って調整してください。
- ★File hole edges if the fit is tight.
- ★Kanten der Bohrungen zufeilen, falls der Sitz zu stramm ist.
- ★Limer les rebords du trou si l'assemblage est trop juste.



- ★スムーズに動くように両面削ります。
- ★File both sides until part moves smoothly.
- ★Beide Seiten zufeilen, bis das Teil sich leicht bewegt.
- ★Limer des deux côtés jusqu'à ce que la pièce bouge librement.

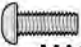


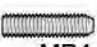



**11**

ステフナーの取り付け
Attaching stiffeners
Anbau der Verstärkungen
Fixation des raidisseurs



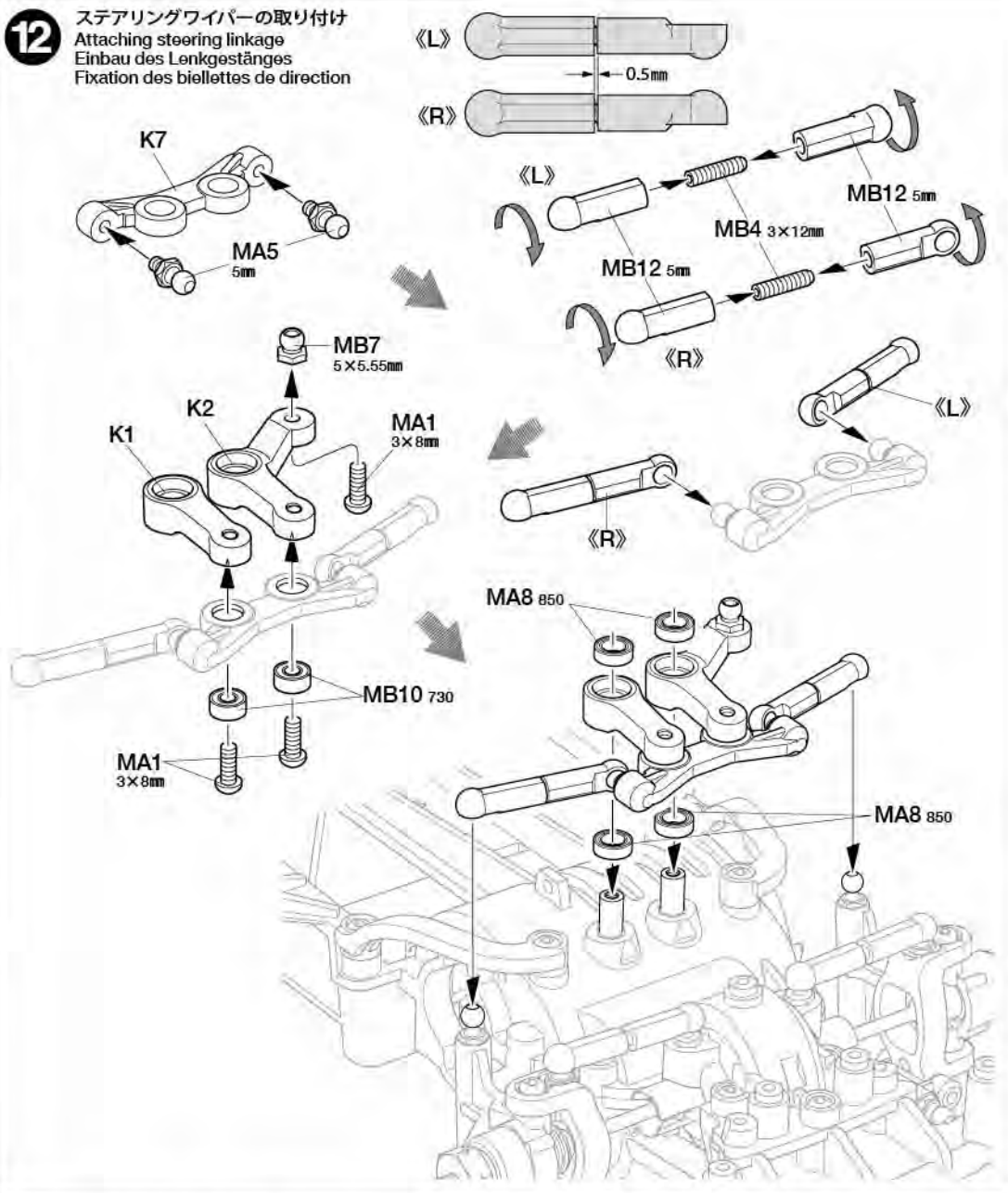
TAMIYA CATALOG
The latest in cars, bikes, airplanes, ships and tanks. Motorized and museum quality models are all shown in full color in Tamiya's latest catalog.

12

-  **MA1** x3
3×8mm六角丸ビス
Screw
Schraube
Vis
-  **MA5** x2
5mmビローボール
Ball connector
Kugelnkopf
Connecteur à rotule
-  **MA8** x4
850ベアリング
Ball bearing
Kugellager
Roulement à billes
-  **MB4** x2
3×12mmイモネジ
Grub screw
Madenschraube
Vis pointeau
-  **MB7** x1
5×5.55mm
ボールナット
Ball connector nut
Kugelnkopf-Mutter
Ecrou-connecteur à rotule
-  **MB10** x2
730ベアリング
Ball bearing
Kugellager
Roulement à billes
-  **MB12** x4
5mmアジャスター
Adjuster
Einstellstück
Chape à rotule

12

ステアリングワイバーの取り付け
Attaching steering linkage
Einbau des Lenkgestänges
Fixation des biellettes de direction

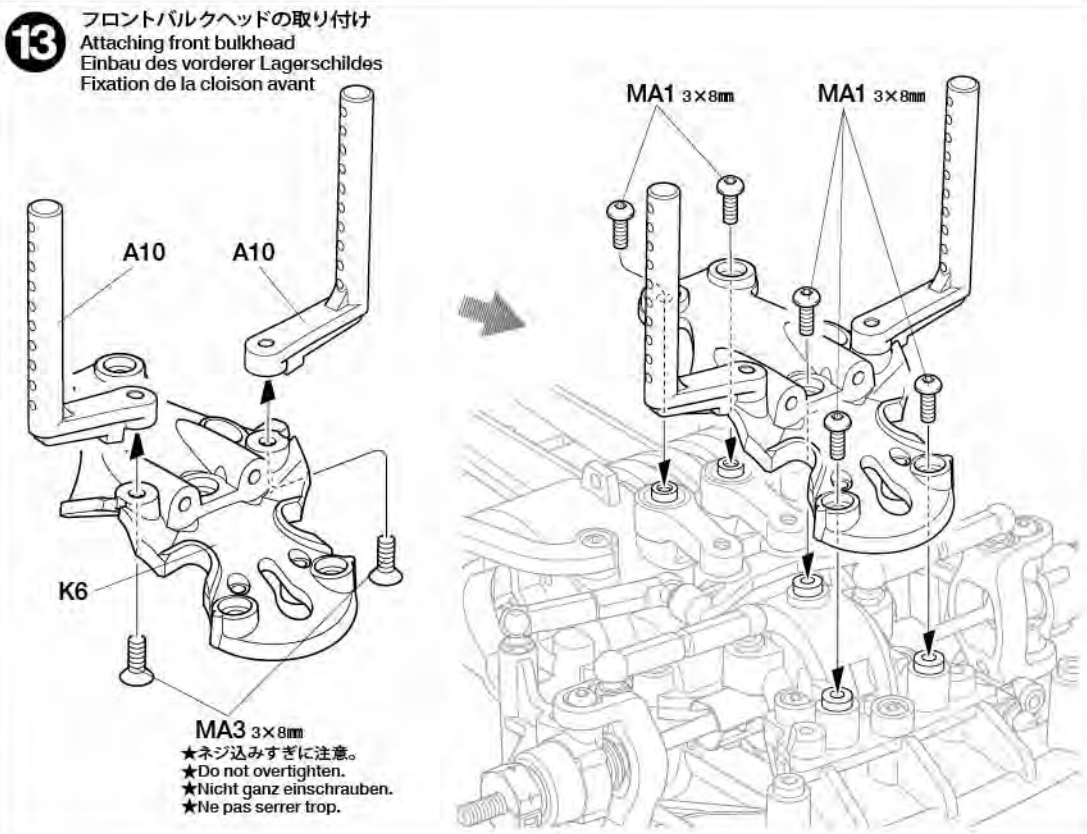


13

-  **MA1** x5
3×8mm六角丸ビス
Screw
Schraube
Vis
-  **MA3** x2
3×8mm六角皿ビス
Screw
Schraube
Vis

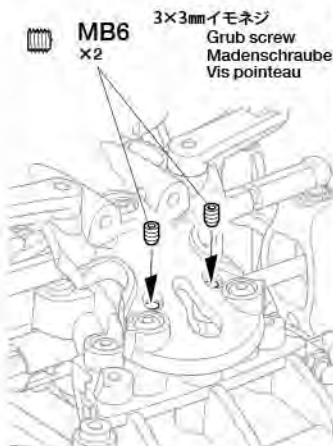
13

フロントバルクヘッドの取り付け
Attaching front bulkhead
Einbau des vorderer Lagerschildes
Fixation de la cloison avant



OPTIONS

★OPスタビライザーのクリアランス調整用に取り付けます。
★Use to adjust clearance of Hop-Up Option stabilizer parts.
★Benutzen, um den Freigang des Stabilisators (Tuningteil) einzustellen.
★Utiliser pour régler le dégagement pour la barre stabilisatrice optionnelle Hop-Up.



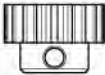
14



MB6

x1

3×3mmイモネジ
Grub screw
Madenschraube
Vis pointeau



MB20

x1

20Tピニオンギヤ
20T Pinion gear
20Z Motorritzel
Pignon moteur 20
dents

14

モーター
Motor
Moteur



※モーター (別売)
※Motor (available separately)
※Motor (separat erhältlich)
※Moteur (disponible séparément)

六角棒レンチ (1.5mm)
Hex wrench (1.5mm)
Imbusschlüssel (1,5mm)
Clé Allen (1,5mm)

★平らな部分にしめ込みます。
★Firmly tighten on shaft flat.
★Auf der flachen Seite des Schaftes festziehen.
★Bloquer sur le méplat de l'arbre.

17mm

MB6 3×3mm

MB20 20T

15



MB2 x2

3×6mmキャップスクリュー
Cap screw
Zylinderkopfschraube
Vis à tête cylindrique



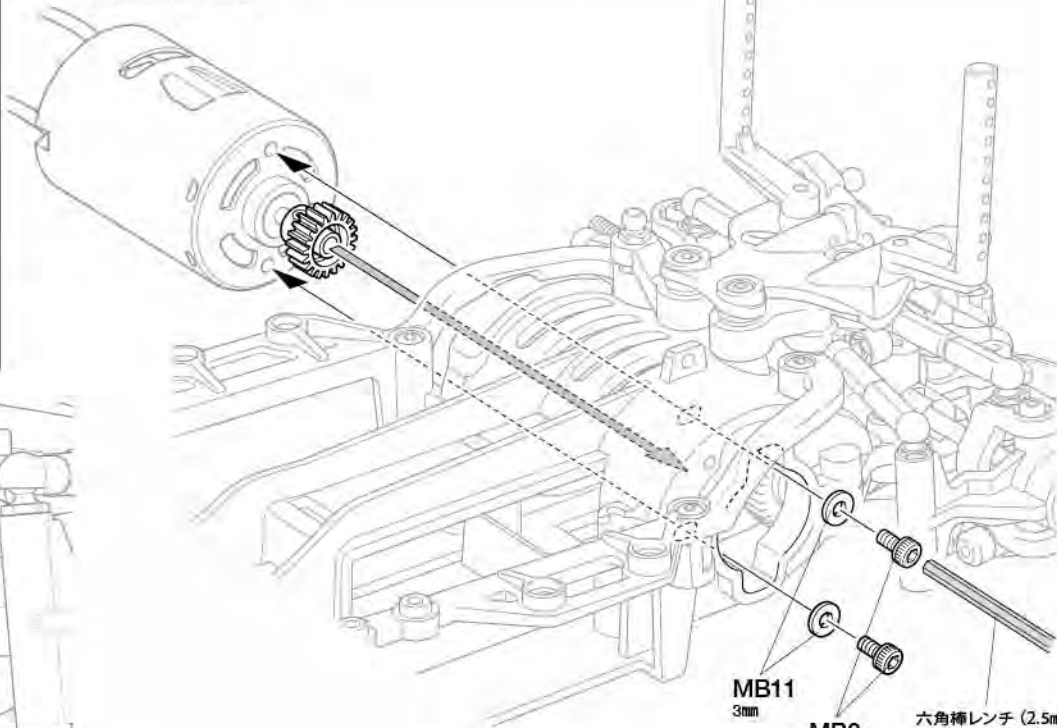
MB11

x2

3mmワッシャー
Washer
Beilagscheibe
Rondelle

15

モーターの取り付け
Attaching motor
Motor-Einbau
Fixation du moteur

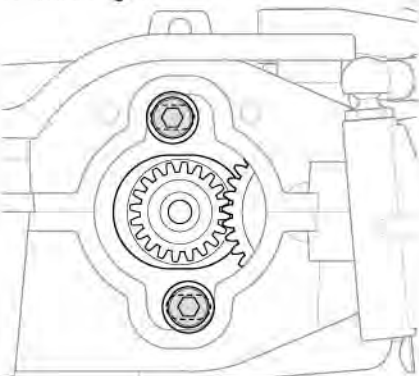


MB11 3mm

MB2 3×6mm

六角棒レンチ (2.5mm)
Hex wrench (2,5mm)
Imbusschlüssel (2,5mm)
Clé Allen (2,5mm)

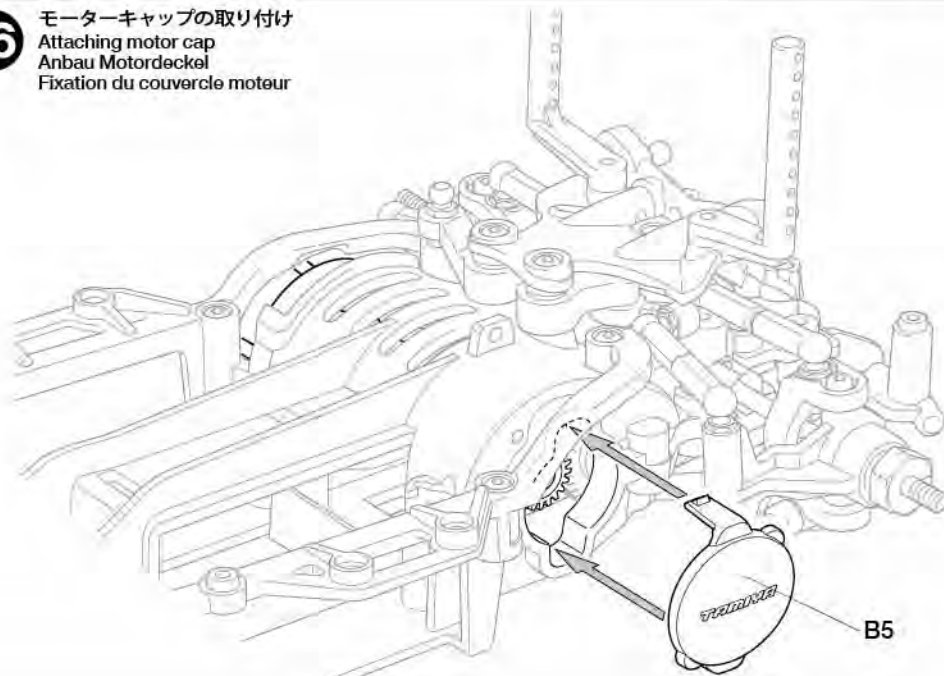
★ギヤが軽くまわるようにすきまを調節してモーターを固定してください。
★Allow clearance for gears to run smoothly.
★Den Zahnradern genügend Spiel für zügigen Lauf geben.
★Ajuster l'espace pour permettre la libre rotation des pignons.



16

16

モーターキャップの取り付け
Attaching motor cap
Anbau Motordeckel
Fixation du couvercle moteur



B5

NOTE

●本製品はオンロード走行専用シャーシです。
オフロードで走行した場合、砂や砂利等がRCメカに入ったり、ギヤや回転部に詰まって走行不能になります。
●This chassis is intended for on-road driving.
If used for off-road driving, sand and/or debris may cause moving parts to malfunction.
●Dieses Chassis ist für Glattbahn-Fahrt ausgelegt.
Wird es zu Geländefahrten hergenommen, können Sand und/oder Steinchen ein Versagen der bewegten Teile verursachen.
●Ce châssis est conçu pour la piste.
Si utilisé en tout terrain, du sable ou des saletés peuvent causer un mauvais fonctionnement des pièces en mouvement.

C **17** ~ **36**
袋詰Cを使用します
BAG C / BEUTEL C / SACHET C

17

MC7 x8 2mm Eリング
E-Ring
Circlip

MC15 x4 ピストンロッド
Piston rod
Kolbenstange
Axe de piston

MC16 x4 ピストン
Piston
Kolben

MC17 x4 ロッドガイド
Rod guide
Stangenführung
Guide d'axe

MC18 x4 3mm Xリング
X-ring
X-Ring
Joint-X

MC19 x4 12mm Oリング
O-ring
O-Ring
Joint torique

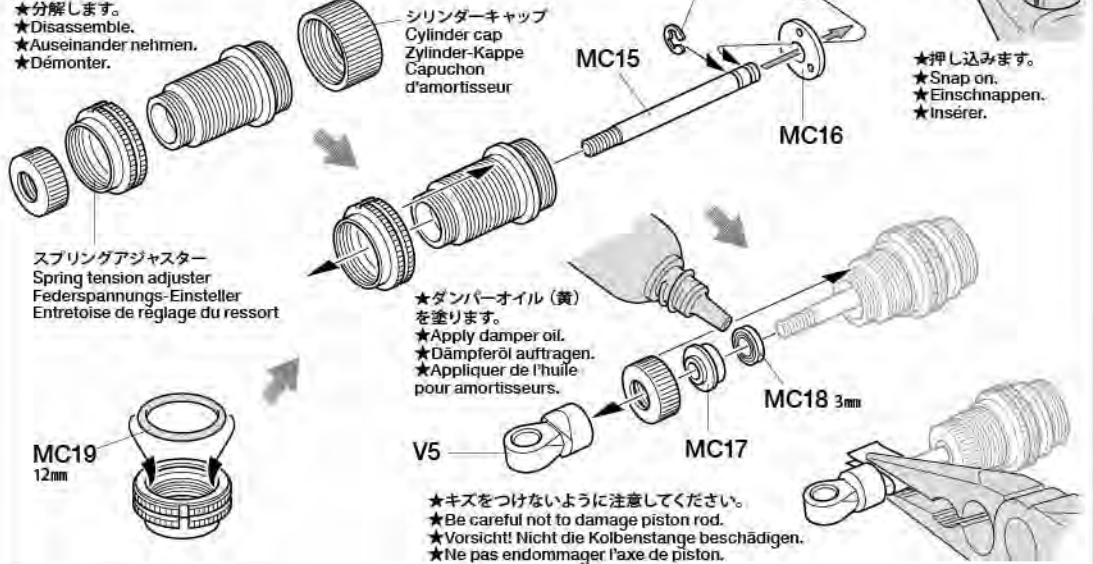
MC23 x4 ダンパーシリンダー
Damper cylinder
Dämpfer-Zylinder
Corps d'amortisseur

17 ダンパーの組み立て 1
Damper assembly 1
Zusammenbau des Stoßdämpfers 1
Assemblage des amortisseurs 1

★4個作ります。
★Make 4.
★4 Satz anfertigen.
★Faire 4 jeux.

MC23

★分解します。
★Disassemble.
★Auseinander nehmen.
★Démonter.



★押し込みます。
★Snap on.
★Einschnappen.
★Insérer.

スプリングアジャスター
Spring tension adjuster
Federspannungs-Einsteller
Entretroise de réglage du ressort

★ダンパーオイル (黄)
を塗ります。
★Apply damper oil.
★Dämpferöl auftragen.
★Appliquer de l'huile
pour amortisseurs.

★キズをつけないように注意してください。
★Be careful not to damage piston rod.
★Vorsicht! Nicht die Kolbenstange beschädigen.
★Ne pas endommager l'axe de piston.

18 ダンパーオイルの入れ方
Damper oil
Dämpfer-Öl
Huile pour amortisseurs

★4個作ります。
★Make 4.
★4 Satz anfertigen.
★Faire 4 jeux.

1. ピストンをさげ、オイルを入れます。ピストンをゆっくり上下させてオイル中の気泡を抜きます。

1. Pull down piston and pour oil into cylinder. Remove air bubbles by slowly moving piston up and down.

1. Kolben nach unten ziehen und Öl einfüllen. Luftblasen durch Auf- und Abbewegen des Kolbens herausdrücken.

1. Pousser le piston vers le bas et remplir le corps d'huile. Chasser les bulles d'air en déplaçant le piston de bas en haut.

2. ピストンをいっぱいにおろし、オイルシールをはめ込み、あふれたオイルをティッシュペーパーですいとります。

2. Pull down piston, attach oil seal and absorb oil overflow with tissue paper.

2. Kolben nach unten ziehen. Ölabdichtung einstecken, überlaufendes Öl mit Papiertaschentuch abwischen.

2. Pousser le piston vers le bas, placer le joint d'étanchéité et essuyer l'excédent d'huile avec du papier essuie-tout.

3. シリンダーキャップをしめ込んで完了です。

3. Tighten cylinder cap.
3. Zylinder-Kappe aufschrauben.
3. Serrer le capuchon d'amortisseur.

18

MC20 x4 オイルシール
Oil seal
Ölabdichtung
Joint d'étanchéité

19

MC21 x2 コイルスプリング (ミディアム 黒/黄)
Coil spring (medium, black/yellow)
Spiralfeder (mittel, schwarz/gelb)
Ressort hélicoïdal (moyenne, noir/jaune)

★ゆっくり上下させます。
★Move slowly.
★Langsam bewegen.
★Déplacer lentement.

MC22 x2 コイルスプリング (ハード 黒/青)
Coil spring (hard, black/blue)
Spiralfeder (hart, schwarz/blau)
Ressort hélicoïdal (dur, noir/bleu)

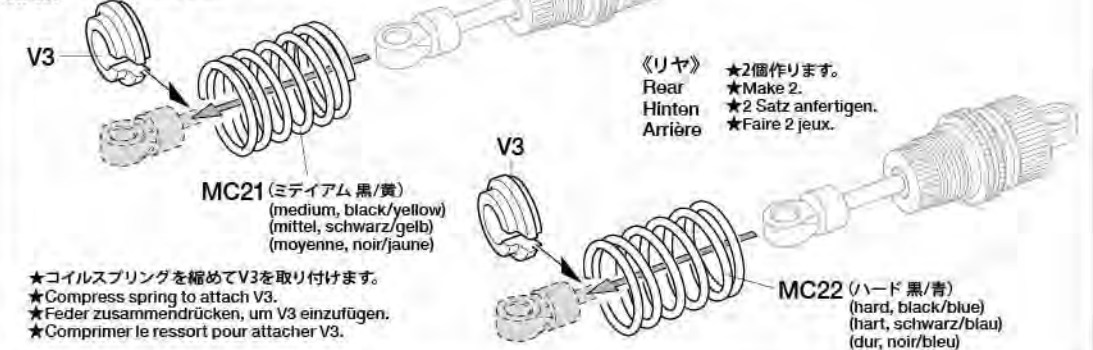
★スプリングアジャスターを回してスプリングの硬さ、車高を調整します。
★Rotate spring tension adjuster to alter tension and ground clearance.
★Drehen Sie am Federspannungs-Einsteller um Spannung und Bodentreiher einzustellen
★Faire tourner la entretroise de réglage du ressort pour régler la tension et la garde au sol.



19 ダンパーの組み立て 2
Damper assembly 2
Zusammenbau des Stoßdämpfers 2
Assemblage des amortisseurs 2

★コイルスプリングの識別色でフロントダンパー、リアダンパーを確認してください。
★Note front and rear damper springs have different color markings.
★Vordere und hintere Dämpferfedern haben unterschiedliche Farbkennungen.
★Noter que les ressorts d'amortisseurs avant et arrière ont des marquages de couleurs différentes.

《フロント》 ★2個作ります。
★Make 2.
★2 Satz anfertigen.
★Faire 2 jeux.



《リア》 ★2個作ります。
★Make 2.
★2 Satz anfertigen.
★Faire 2 jeux.

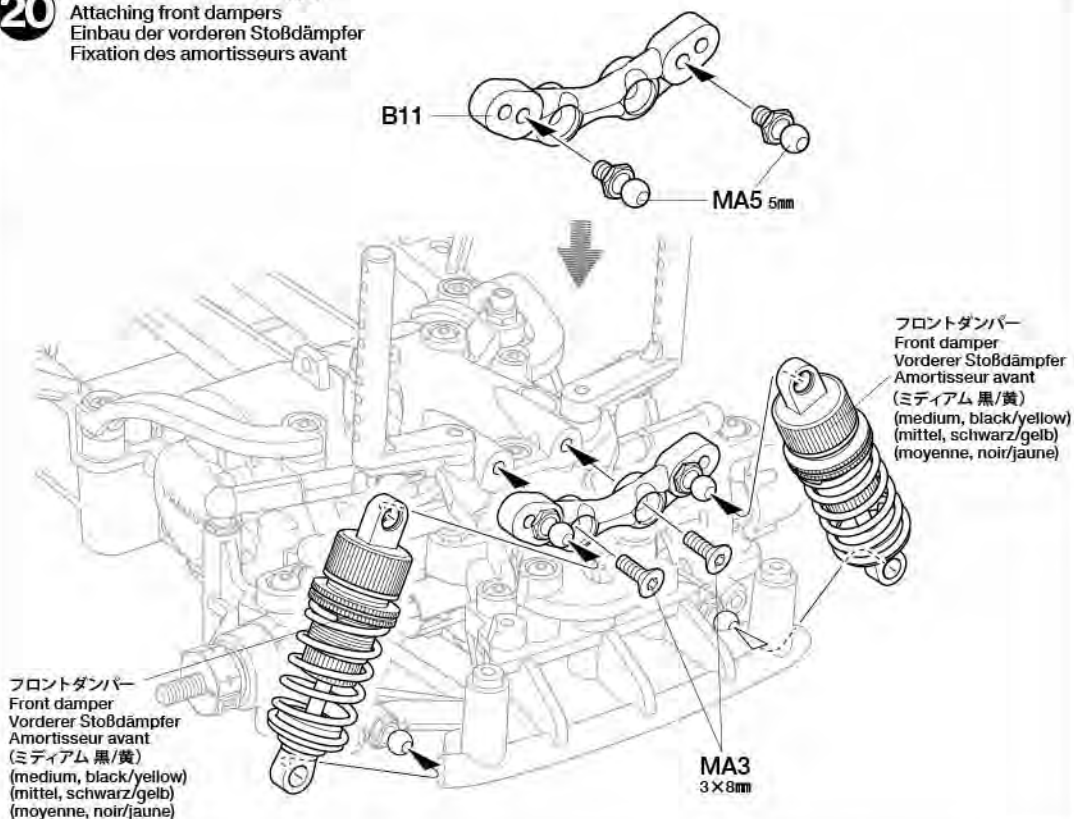
★コイルスプリングを縮めてV3を取り付けます。
★Compress spring to attach V3.
★Feder zusammendrücken, um V3 einzufügen.
★Comprimer le ressort pour attacher V3.

20



20

フロントダンパーの取り付け
Attaching front dampers
Einbau der vorderen Stoßdämpfer
Fixation des amortisseurs avant



●リヤアームの取り付け向きによって2種類のホイールベースが製作できます。ボディに合わせてホイールベースを選択してください。

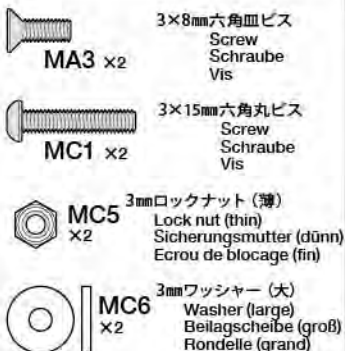
●This kit can be assembled into 2 wheelbases by altering rear arm attachment direction. Choose wheelbase according to body.

●Dieses Chassis kann mit 2 Radständen gebaut werden durch Veränderung der Befestigung der hinteren Schwingarme. Wählen Sie den Radstand passend zur Karosserie.

●Ce kit peut être assemblé avec deux empattements différents en modifiant le sens de fixation des triangles arrière. Choisir l'empattement en fonction de la carrosserie.

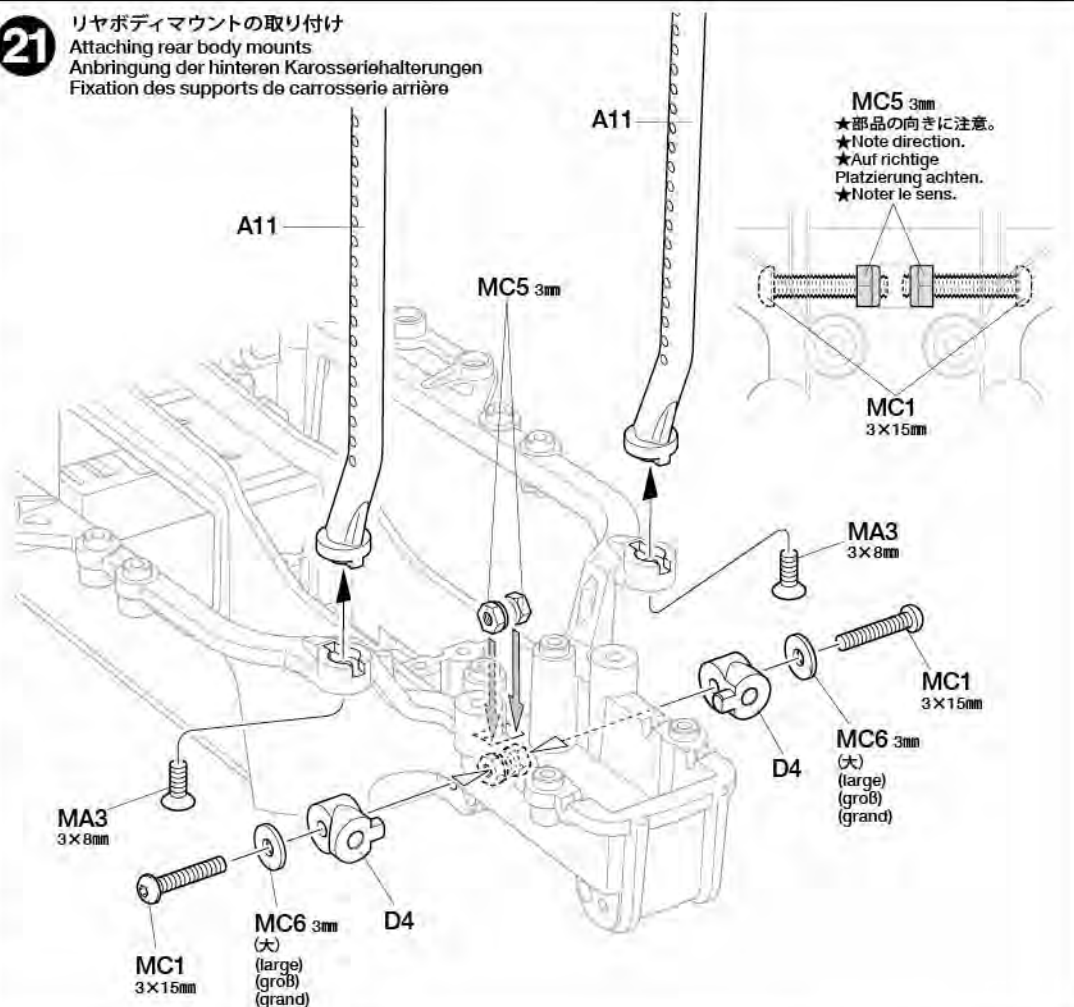
21~28 M-07 L : 239mm (ロングホイールベース / Long Wheelbase)

21



21

リヤボディマウントの取り付け
Attaching rear body mounts
Anbringung der hinteren Karosseriehalterungen
Fixation des supports de carrosserie arrière



TAMIYA CRAFT TOOLS

良い工具選びは製作づくりのための第一歩。本格派をめざすモデラーにふさわしいタミヤクラフトツール。耐久性も高く、使いやすい高品質な工具です。

SIDE CUTTER for PLASTIC

精密ニッパー (プラスチック用)



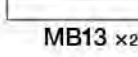

ITEM 74001

LONG NOSE w/CUTTER

ラジオペンチ

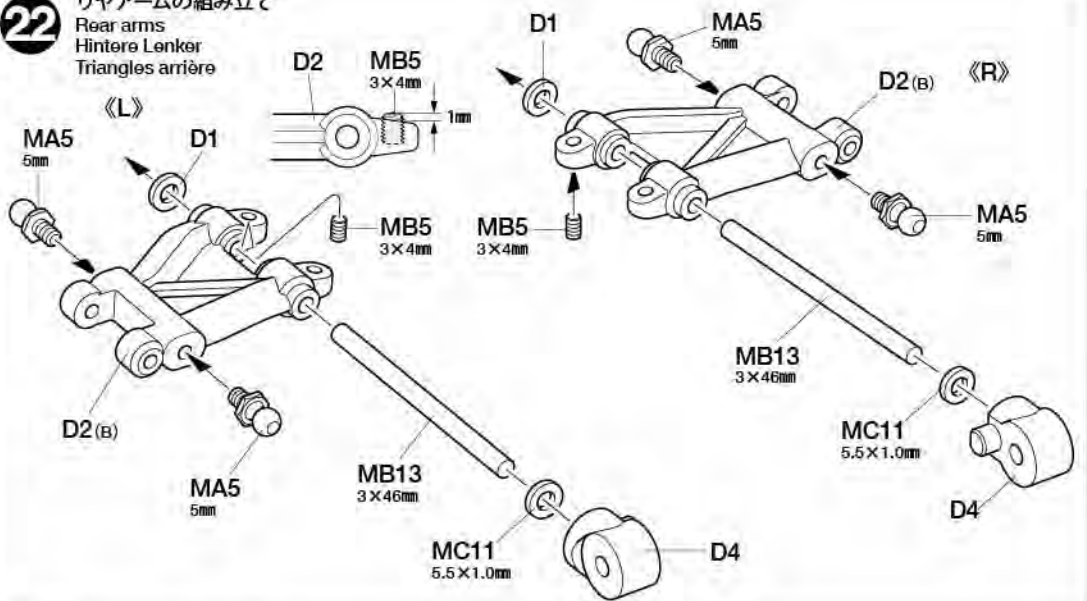
ITEM 74002

22






-  MA5 x4
5mmビロボール
Ball connector
Kugelpfopf
Connecteur à rotule
-  MB5 x2
3x4mmイモネジ
Grub screw
Madenschraube
Vis pointeau
-  MB13 x2
3x46mmシャフト
Shaft
Achse
Axe
-  MC11 x2
5.5x1.0mmスパーサー
Spacer
Distanzring
Entretoise

22

リアームの組み立て
Rear arms
Hintere Lenker
Triangles arrière

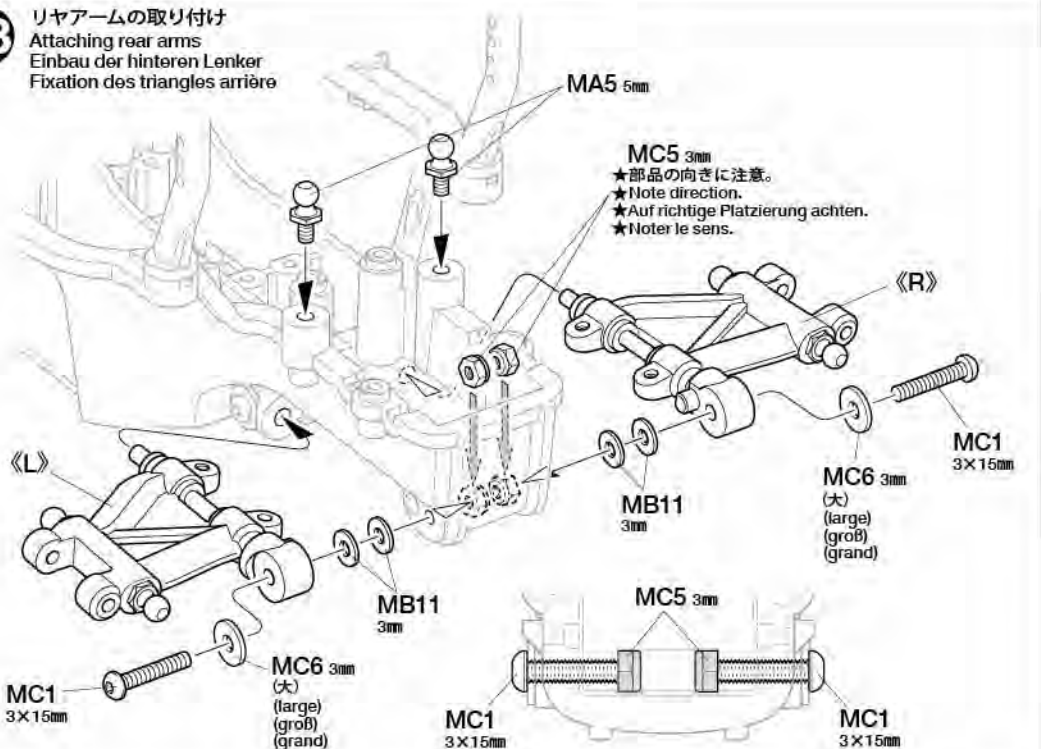


23


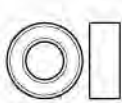


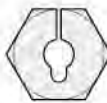


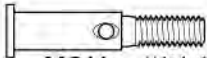
-  MA5 x2
5mmビロボール
Ball connector
Kugelpfopf
Connecteur à rotule
-  MB11 x4
3mmワッシャー
Washer
Beilagscheibe
Rondelle
-  MC1 x2
3x15mm六角丸ビス
Screw
Schraube
Vis
-  MC5 x2
3mmロックナット (薄)
Lock nut (thin)
Sicherungsmutter (dünn)
Ecrou de blocage (fin)
-  MC6 x2
3mmワッシャー (大)
Washer (large)
Beilagscheibe (groß)
Rondelle (grand)

23

リアームの取り付け
Attaching rear arms
Einbau der hinteren Lenker
Fixation des triangles arrière

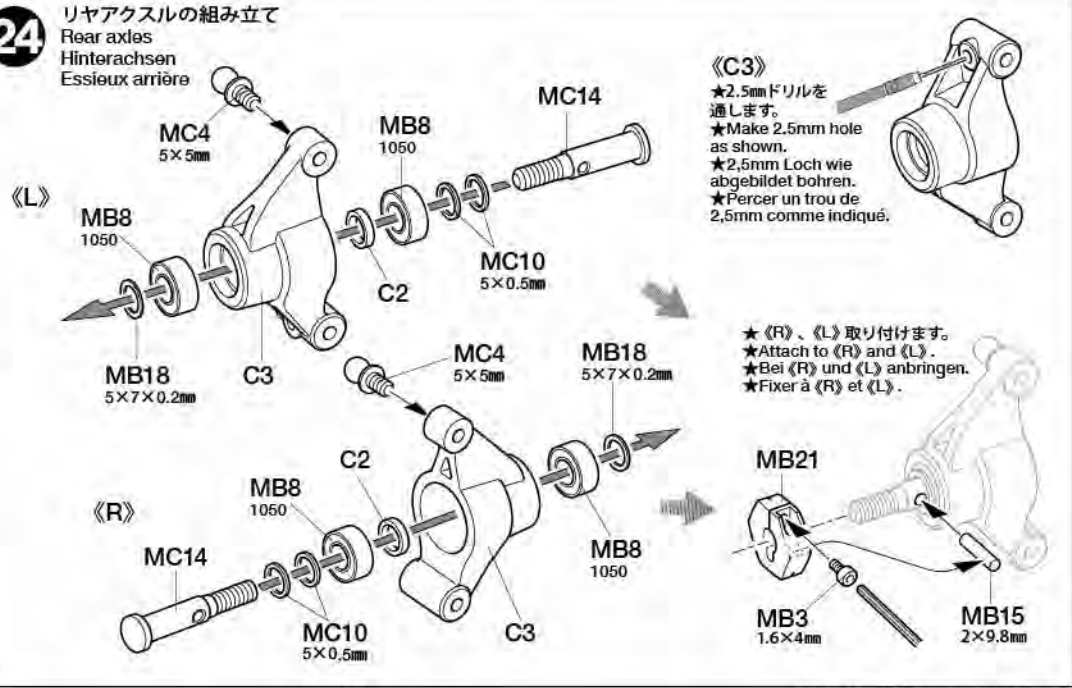


24





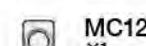

-  MB3 x2
1.6x4mmキャップスクリュー
Cap screw
Zylinderkopfschraube
Vis à tête cylindrique
-  MB8 x4
1050ベアリング
Ball bearing
Kugellager
Roulement à billes
-  MB15 x2
2x9.8mmシャフト
Shaft
Achse
Axe
-  MB18 x2
5x7x0.2mmシム
Shim
Scheibe
Cale
-  MB21 x2
クランプ式ホイールハブ
Clamp type wheel hub
Radnabe in Klammer-
Ausführung
Moyeu de roues à cliquet
-  MC4 x2
5x5mm六角ビロボール
Ball connector
Kugelpfopf
Connecteur à rotule
-  MC10 x4
5x0.5mmスパーサー
Spacer
Distanzring
Entretoise
-  MC14 x2
リアホイールアクスル
Rear wheel axle
Rad-Achse hinten
Axe de roue arrière

24

リアアクスルの組み立て
Rear axles
Hinterachsen
Essieux arrière

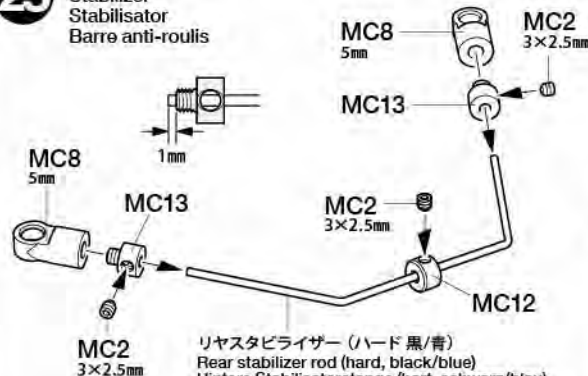


25

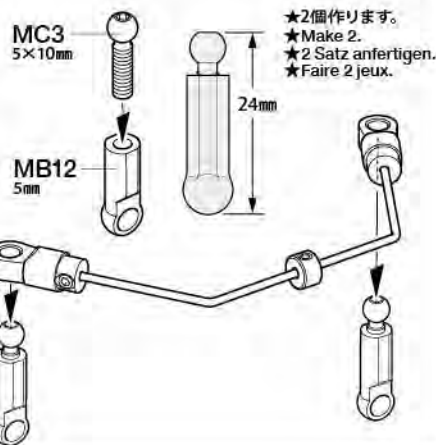
-  5mmアジャスター
Adjuster
Einstellstück
Chape à rotule
MB12 x2
-  3×2.5mmイモネジ
Grub screw
Madenschraube
Vis pointeau
MC2 x3
-  5×10mm六角ビローボール
Ball connector
Kugelkopf
Connecteur à rotule
MC3 x2
-  5mmアジャスター-S
Adjuster
Einstellstück
Chape à rotule
MC8 x2
-  ロッドストッパー
Rod stopper
Gestänge-Stellring
Bague de renvoi
MC12 x1
-  スタビエンド
Stabilizer end
Stabilisator-Endstück
Extrémité de barre anti-roulis
MC13 x2

25

スタビライザーの組み立て
Stabilizer
Stabilisator
Barre anti-roulis



リヤスタビライザー (ハード黒/青)
Rear stabilizer rod (hard, black/blue)
Hintere Stabilisatorstange (hart, schwarz/blau)
Barre anti-roulis arrière (dur, noir/bleu)



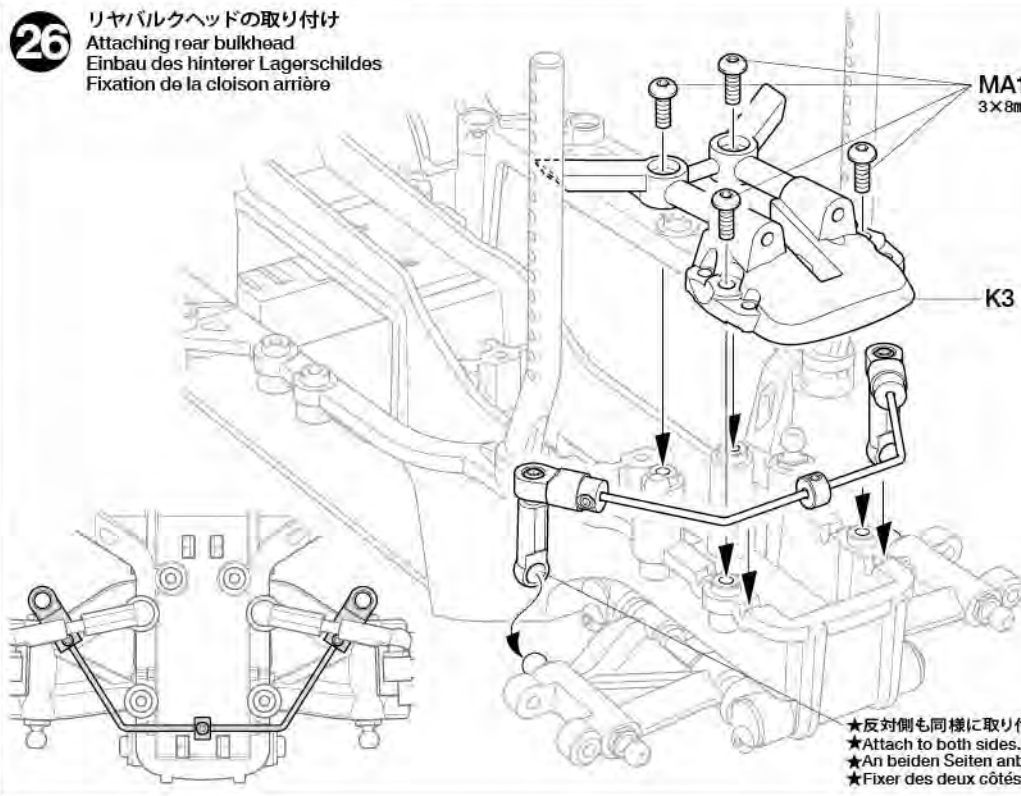
★2個作ります。
★Make 2.
★2 Satz anfertigen.
★Faire 2 jeux.

26

-  3×8mm六角丸ビス
Screw
Schraube
Vis
MA1 x4
-  3×3mmイモネジ
Grub screw
Madenschraube
Vis pointeau
MB6 x2

26

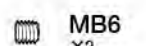


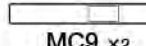
リヤバルクヘッドの取り付け
Attaching rear bulkhead
Einbau des hinteren Lagerschildes
Fixation de la cloison arrière



★反対側も同様に取り付けます。
★Attach to both sides.
★An beiden Seiten anbringen.
★Fixer des deux côtés.

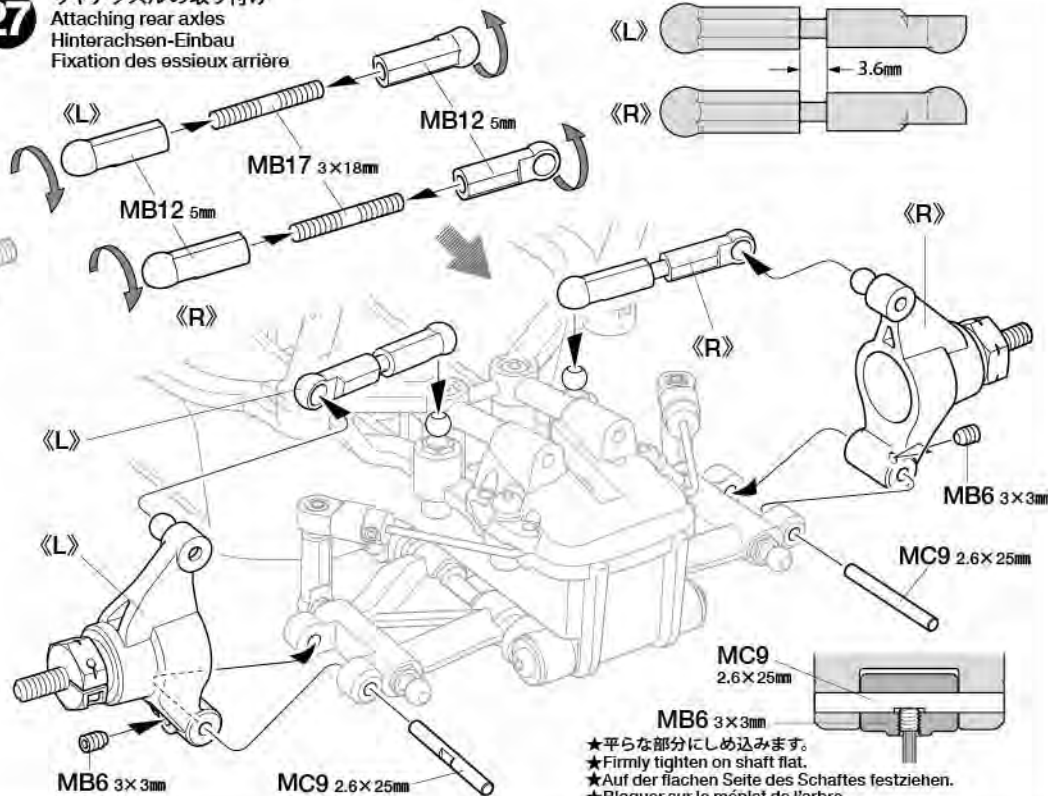
★3×3mmイモネジとロッドストッパーを利用してスタビライザーのクリアランスを調整してください。
★Use rod stopper and 3x3mm grub screws to adjust clearance.
★Gestänge-Stellring und die 3x3mm Madenschraube benutzen, um die Bodenfreiheit einzustellen.
★Utiliser la bague de renvoi et les vis pointeau 3x3mm pour régler le jeu.

27

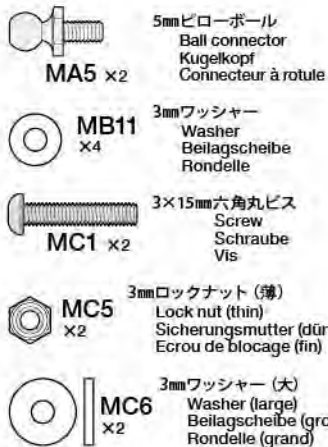
- ★スムーズに動くように両面削ります。
★File both sides until part moves smoothly.
★Beide Seiten zufeilen, bis das Teil sich leicht bewegt.
★Limer des deux côtés jusqu'à ce que la pièce bouge librement.
-  3×3mmイモネジ
Grub screw
Madenschraube
Vis pointeau
MB6 x2
-  5mmアジャスター
Adjuster
Einstellstück
Chape à rotule
MB12 x4
-  3×18mm両ネジシャフト
Threaded shaft
Gewindestange
Tige fileté
MB17 x2
-  2.6×25mmシャフト
Shaft
Achse
Axe
MC9 x2

27

リヤアックスの取り付け
Attaching rear axles
Hinterachsen-Einbau
Fixation des essieux arrière

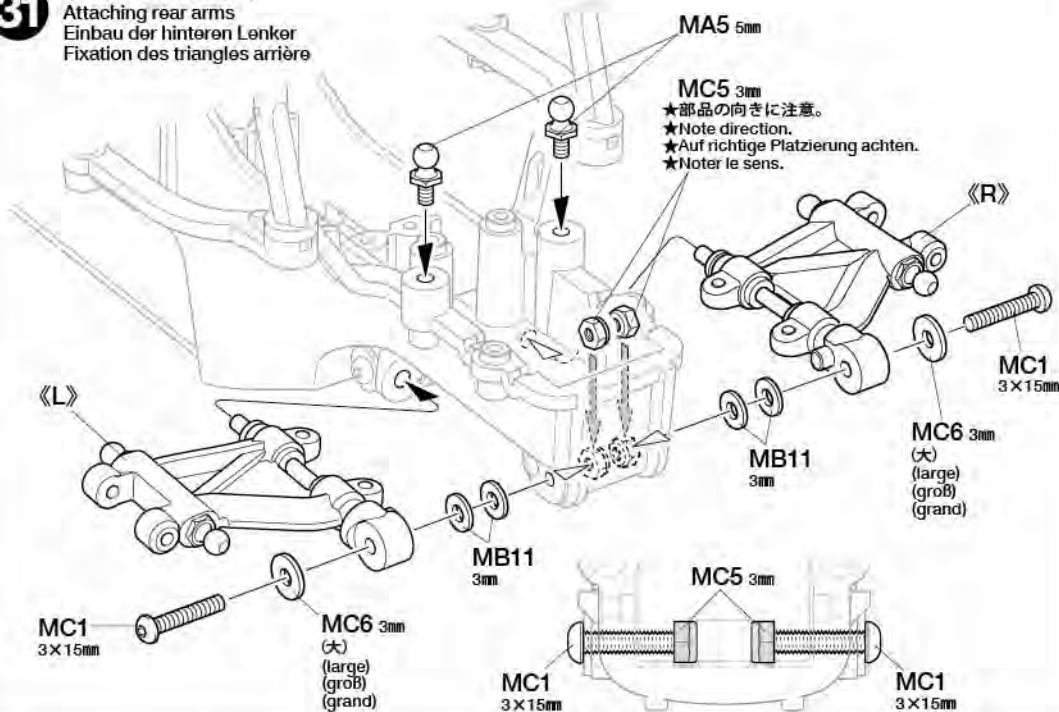
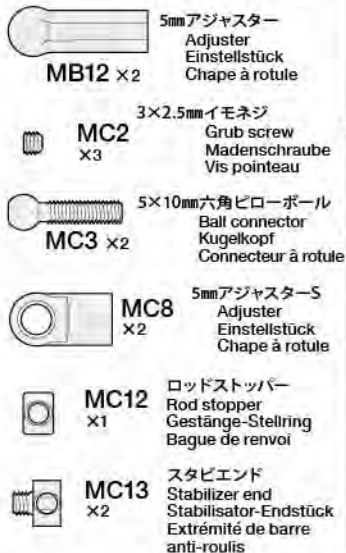


★平らな部分にしめ込みます。
★Firmly tighten on shaft flat.
★Auf der flachen Seite des Schaftes festziehen.
★Bloquer sur le méplat de l'arbre.

31

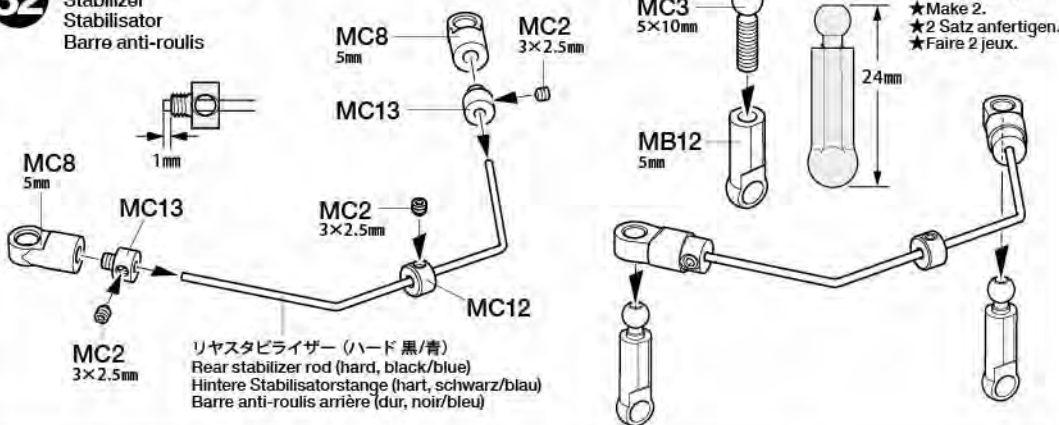
31 リヤアームの取り付け

Attaching rear arms
Einbau der hinteren Lenker
Fixation des triangles arrière

**32**

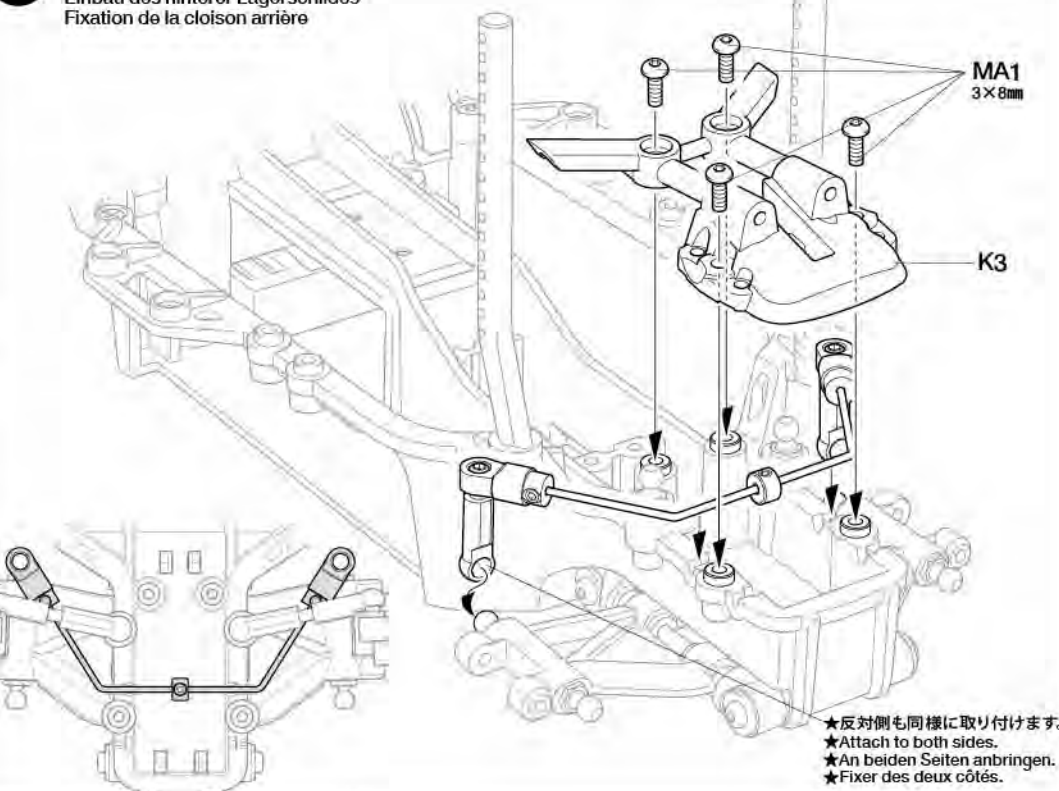
32 スタビライザーの組み立て

Stabilizer
Stabilisator
Barre anti-roulis

**33**

33 リヤバルクヘッドの取り付け

Attaching rear bulkhead
Einbau des hinterer Lagerschildes
Fixation de la cloison arrière



★3×3mmイモネジとロッドストッパーを利用してスタビライザーのクリアランスを調整してください。
★Use rod stopper and 3x3mm grub screws to adjust clearance.
★Gestänge-Stellung und die 3x3mm Madenschraube benutzen, um die Bodenfreiheit einzustellen.
★Utiliser la bague de renvoi et les vis pointeau 3x3mm pour régler le jeu.

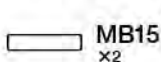
34

1.6×4mmキャップスクリュー
 Cap screw
 Zylinderkopfschraube
 Vis à tête cylindrique

MB3 ×2



MB8 ×4
 1050ベアリング
 Ball bearing
 Kugellager
 Roulement à billes



2×9.8mmシャフト
 Shaft
 Achse
 Axe

MB15 ×2



5×7×0.2mmシム
 Shim
 Scheibe
 Cale

MB18 ×2



MB21 ×2
 クランプ式ホイールハブ
 Clamp type wheel hub
 Radnabe in Klammer-
 Ausführung
 Moyeu de roues à cliquet



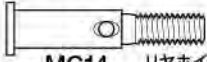
5×5mm六角ビロボール
 Ball connector
 Kugelkopf
 Connecteur à rotule

MC4 ×2



5×0.5mmスペーサー
 Spacer
 Distanzring
 Entretoise

MC10 ×4

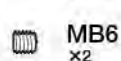
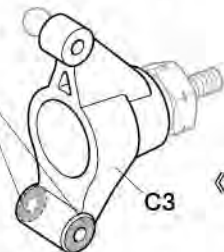


MC14 ×2
 リヤホイールアクスル
 Rear wheel axle
 Rad-Achse hinten
 Axe de roue arrière

MC14 ×2

35

★スムーズに動くよ
 うに両面削ります。
 ★File both sides
 until part moves
 smoothly.
 ★Beide Seiten
 zufeilen, bis das
 Teil sich leicht
 bewegt.
 ★Limer des deux
 côtés jusqu'à ce
 que la pièce
 bouge librement.



3×3mmイモネジ
 Grub screw
 Madenschraube
 Vis pointeau

MB6 ×2



5mmアジャスター
 Adjuster
 Einstellstück
 Chape à rotule

MB12 ×4

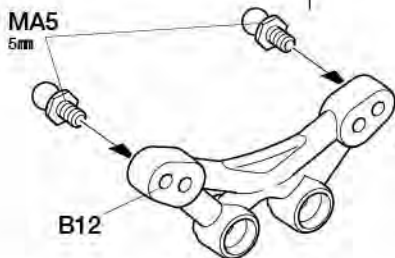


3×18mm両ネジシャフト
 Threaded shaft
 Gewindestange
 Tige filetée

MB17 ×2



MC9 ×2
 2.6×25mmシャフト
 Shaft
 Achse
 Axe

36

3×8mm六角皿ビス
 Screw
 Schraube
 Vis

MA3 ×2

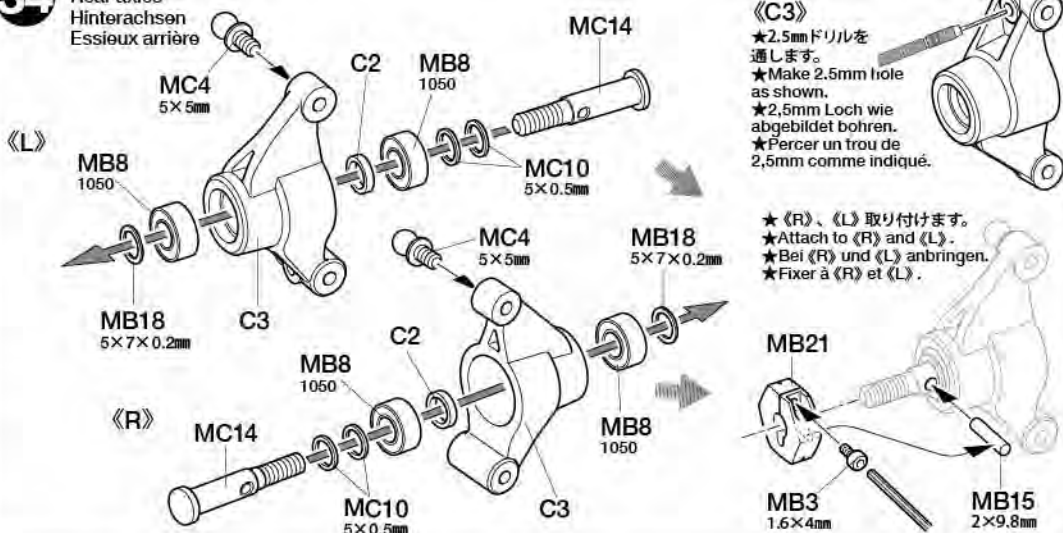


5mmビロボール
 Ball connector
 Kugelkopf
 Connecteur à rotule

MA5 ×2

34 リヤアクスルの組み立て

Rear axles
 Hinterachsen
 Essieux arrière

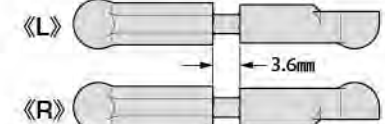
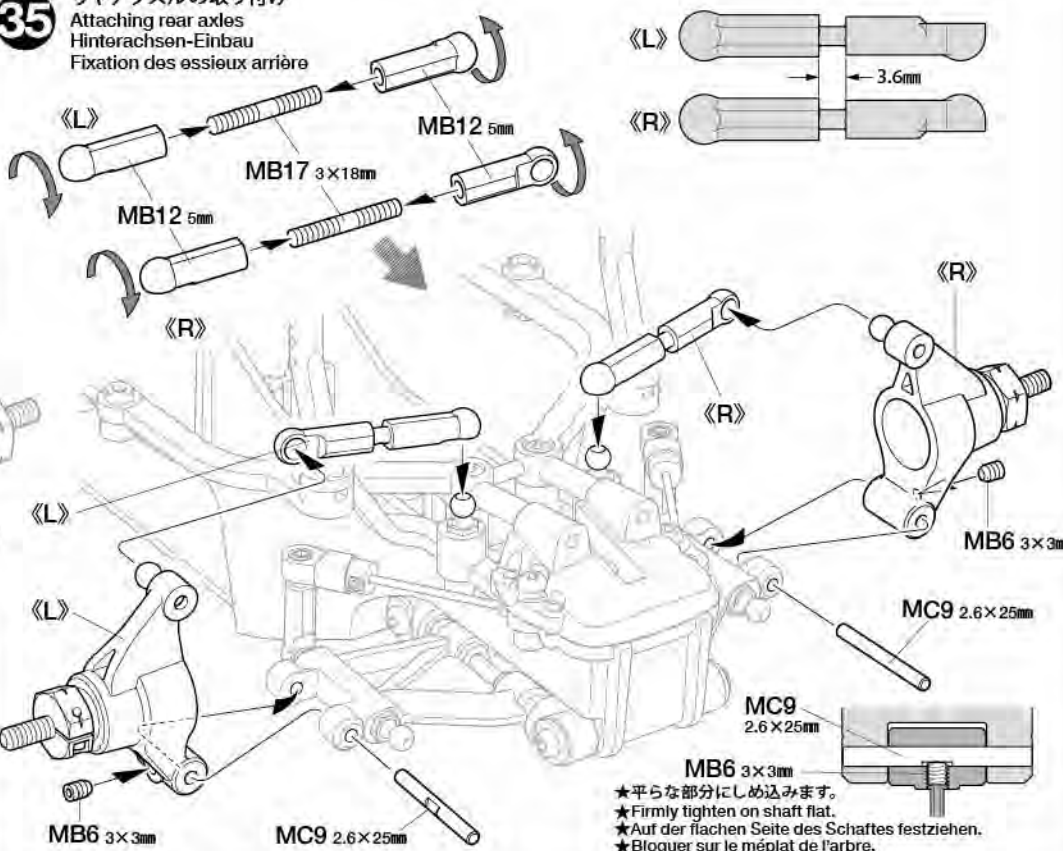


《C3》
 ★2.5mmドリルを
 通します。
 ★Make 2.5mm hole as
 shown.
 ★2,5mm Loch wie
 abgebildet bohren.
 ★Percer un trou de
 2,5mm comme indiqué.

★《R》、《L》取り付けます。
 ★Attach to 《R》 and 《L》.
 ★Bei 《R》 und 《L》 anbringen.
 ★Fixer à 《R》 et 《L》.

35 リヤアクスルの取り付け

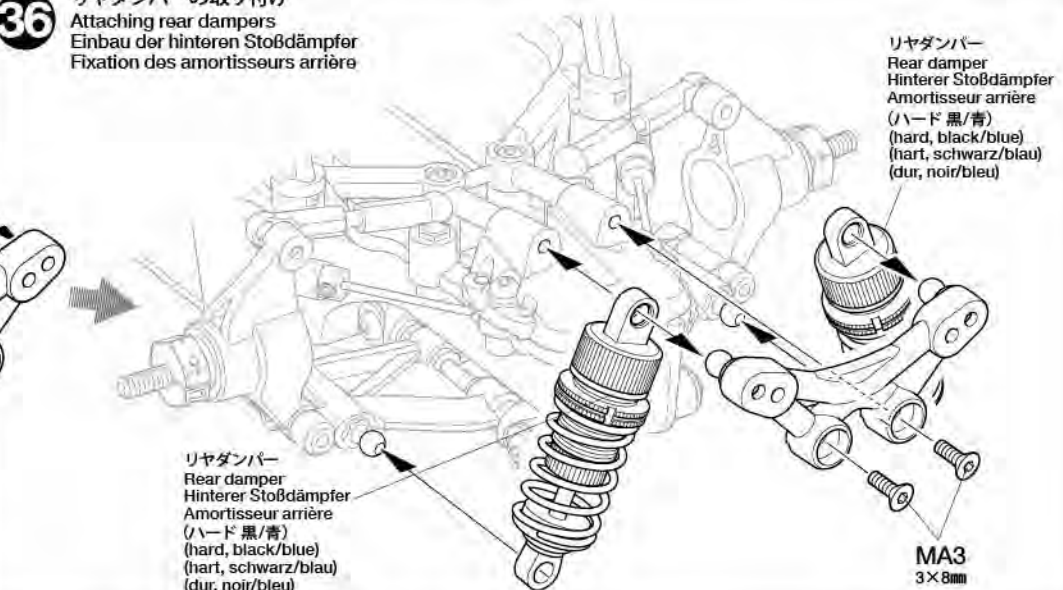
Attaching rear axles
 Hinterachsen-Einbau
 Fixation des essieux arrière



★平らな部分にしめ込みます。
 ★Firmly tighten on shaft flat.
 ★Auf der flachen Seite des Schaftes festziehen.
 ★Bloquer sur le méplat de l'arbre.

36 リヤダンパーの取り付け

Attaching rear dampers
 Einbau der hinteren Stoßdämpfer
 Fixation des amortisseurs arrière



リヤダンパー
 Rear damper
 Hinterer Stoßdämpfer
 Amortisseur arrière
 (ハード 黒/青)
 (hart, schwarz/blau)
 (dur, noir/bleu)

リヤダンパー
 Rear damper
 Hinterer Stoßdämpfer
 Amortisseur arrière
 (ハード 黒/青)
 (hart, schwarz/blau)
 (dur, noir/bleu)

37 ラジオコントロールメカのチェック
Checking R/C equipment
Überprüfen der RC-Anlage
Vérification de l'équipement R/C



★ご使用のプロボセット付属の取扱説明書をよく読んでからお使いください。
★Refer to the manual included with R/C equipment.
★Die bei der RC-Anlage enthaltene Anleitung beachten.
★Se référer au manual inclus avec l'équipement R/C.

37

MA1 x1
3×8mm六角丸ビス
Screw
Schraube
Vis

MB7 x1
5×5.5mmボールナット
Ball connector
Kugelnkopf
Connecteur à rotule

MD11 x2
サーボセイバースプリング (小)
Servo saver spring (small)
Servo-Saver-Feder (klein)
Ressort de sauve-servo (petite)

MD12 x1
サーボセイバースプリング (大)
Servo saver spring (large)
Servo-Saver-Feder (groß)
Ressort de sauve-servo (grande)

Checking R/C equipment

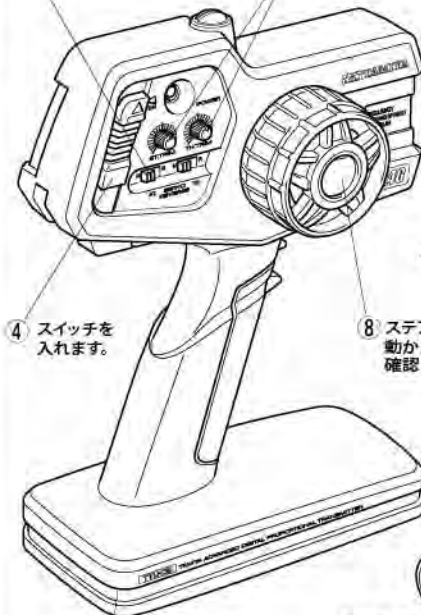
- 1 Install batteries.
- 2 Extend receiver antenna.
- 3 Connect charged battery.
- 4 Switch on transmitter.
- 5 Switch on receiver.
- 6 Reverse switches on "N".
- 7 Trims in neutral.
- 8 Steering wheel in neutral.
- 9 Servo in neutral position.
- 10 After attaching servo saver, switch off R/C units and disconnect connectors.

Überprüfen der RC-Anlage
(Siehe Bild rechts.)

- 1 Batterien einlegen.
- 2 Empfängerantenne ausrollen.
- 3 Voll aufgeladenen Akku verbinden.
- 4 Sender einschalten.
- 5 Empfänger einschalten.
- 6 Reverse-Schalter auf "N".
- 7 Trimmhebel neutral stellen.
- 8 Lenkrad neutral stellen.
- 9 Servo in Neutralstellung.
- 10 Nachdem die Servo-Saver angebracht ist, die RC-Einheit ausschalten und die Stecker abziehen.

Vérification de l'équipement R/C

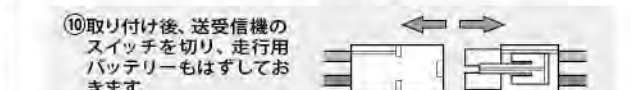
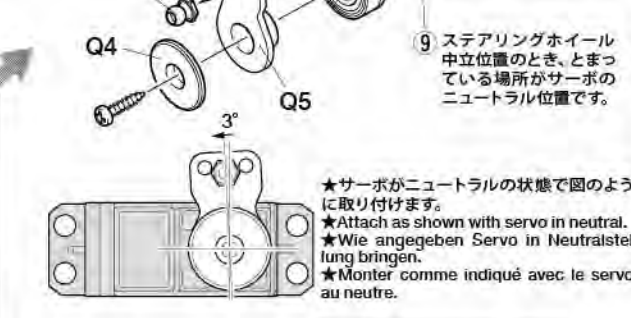
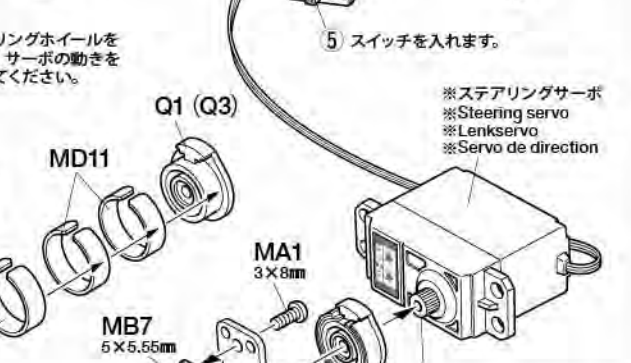
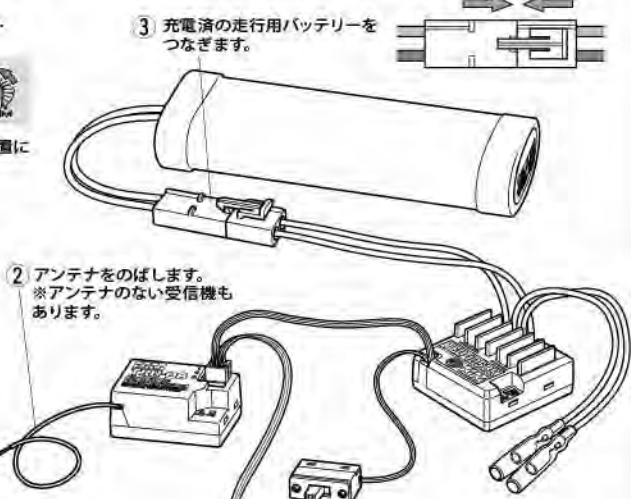
- 1 Mettre en place les piles.
- 2 Déployer l'antenne du récepteur.
- 3 Charger complètement la batterie.
- 4 Allumer l'émetteur.
- 5 Allumer le récepteur.
- 6 Inverseurs de rotation de servo sur "N".
- 7 Placer les trims au neutre.
- 8 Le volant de direction au neutre.
- 9 Servo au neutre.
- 10 Après installation du sauve-servo, éteindre l'ensemble R/C et débrancher les connecteurs.



1 電池をセットします。



★タミヤ製サーボの場合はQ1とMD4を使用します。
★他社製サーボを使用する場合は下の表をご覧ください。
★Use Q1 and MD4 when using Tamiya servos. See diagram below when using other brands of servo.
★Q1 und MD4 benutzen bei Tamiya Servos. Bei der Verwendung anderer Servos unten stehendes Diagramm beachten.
★Utiliser Q1 et MD4 avec des servos Tamiya. Se reporter au tableau ci-dessous pour d'autres marques de servos.



10 取り付け後、送受信機のスイッチを切り、走行用バッテリーもはずしておきます。

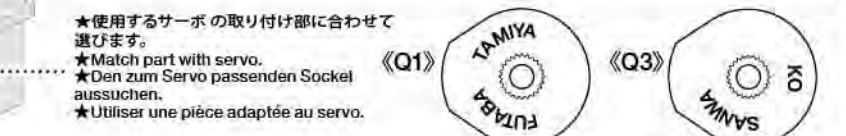
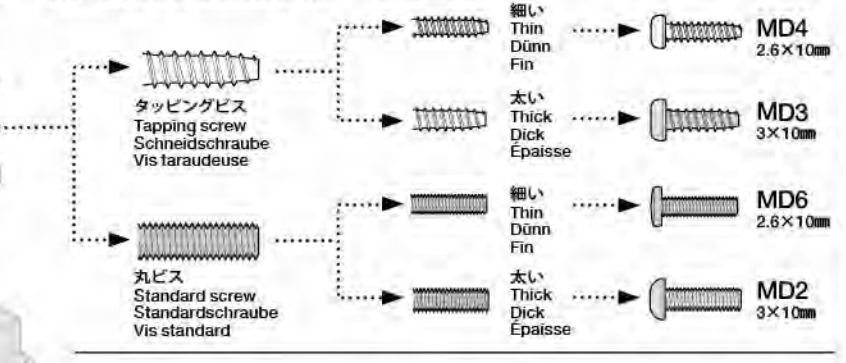
「サーボホーン用ビスの選び方」 / Selecting Servo Horn Screw
Schraube des Servohorns / Choix du palonnier de servo

★他社製サーボを搭載する場合は、サーボホーン用ビスをキット付属の10mmサイズビスに交換します。この表をよく見て、4種類の中からサーボに合わせたビスを選んでください。また、これ以外のビスの場合はプロボメーカーにお問い合わせください。
★When using other brands of servo, replace servo horn screw with 10mm screw included in this kit, using this diagram to select the correct screw. If there is no suitable screw, please contact the servo manufacturer.
★Bei der Verwendung anderer Servos sollte die Schraube am Servohorn durch die beiliegende 10mm Schraube ersetzt werden. Beachten Sie das Diagramm für die Auswahl der richtigen Schraube. Ist dort keine geeignete Schraube aufgeführt, fragen Sie den Servohersteller.
★Pour d'autres marques de servos, remplacer la vis de palonnier par la vis 10mm incluse dans ce kit, en utilisant ce tableau pour choisir la vis correcte. S'il n'y a pas de vis compatible, contacter le fabricant du servo.




★サーボからビスを外します。
★Remove original servo horn screw.
★Originalschraube des Servohorns entfernen.
★Enlever la vis originale du palonnier.



- 1 ★ビスのネジ部をよく見て、ビスの種類を確認します。
★Examine screw and determine type.
★Schraube überprüfen und die Richtige auswählen.
★Examiner la vis et déterminer le type.
- 2 ★下の原寸図でビスの太さを確認し、選択したビスを使います。
★Check screw thickness with diagram below. Use selected screw.
★Dicke der Schraube mit dem unten stehenden Diagramm vergleichen. Die ausgewählte Schraube nutzen.
★Vérifier l'épaisseur de la vis sur le tableau ci-dessous. Utiliser la vis choisie.



★使用するサーボの取り付け部に合わせて選びます。
★Match part with servo.
★Den zum Servo passenden Socket aussuchen.
★Utiliser une pièce adaptée au servo.

-  3×6mm六角丸ビス
Screw Schraube Vis
MA2 ×1
-  3×8mm六角皿ビス
Screw Schraube Vis
MA3 ×1
-  5mmアジャスター
Adjuster Einstellstück Chape à rotule
MB12 ×2



《標準型サーボ搭載》
When installing standard size servo
Beim Einbau eines Standard-Servos
Si installation d'un servo standard

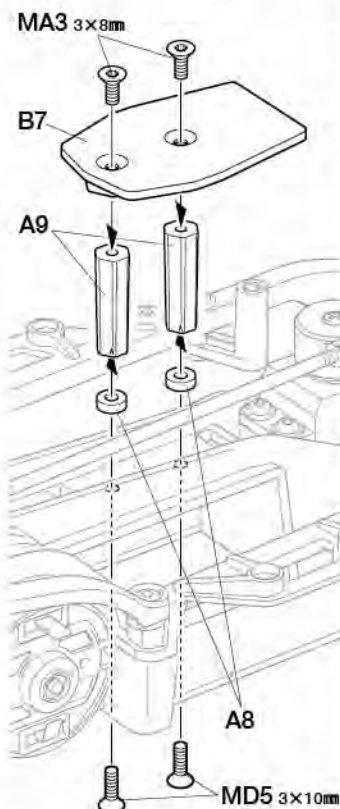
-  3×20mm六角丸ビス
Screw Schraube Vis
MD1 ×4
-  3mmワッシャー
Washer Beilagscheibe Rondelle
MB11 ×4

《ローハイトサーボ搭載》
When installing low-profile servo
Beim Einbau eines flachen Servos
Si installation d'un servo extra-plat

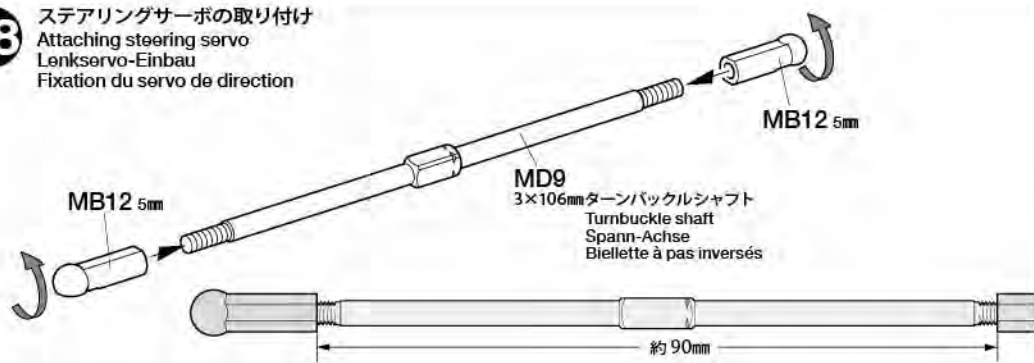
-  3×10mm六角丸ビス
Screw Schraube Vis
MD2 ×4
-  3mmワッシャー
Washer Beilagscheibe Rondelle
MB11 ×4

《予備スペース》
★ラジオコントロールメカやオプションパーツの取り付けにご利用ください。
★Use B7 as you like.
★B7 nach Belieben verwenden.
★Utiliser B7 comme souhaité.

-  3×10mm六角皿ビス
Screw Schraube Vis
MD5 ×2
-  3×8mm六角皿ビス
Screw Schraube Vis
MA3 ×2

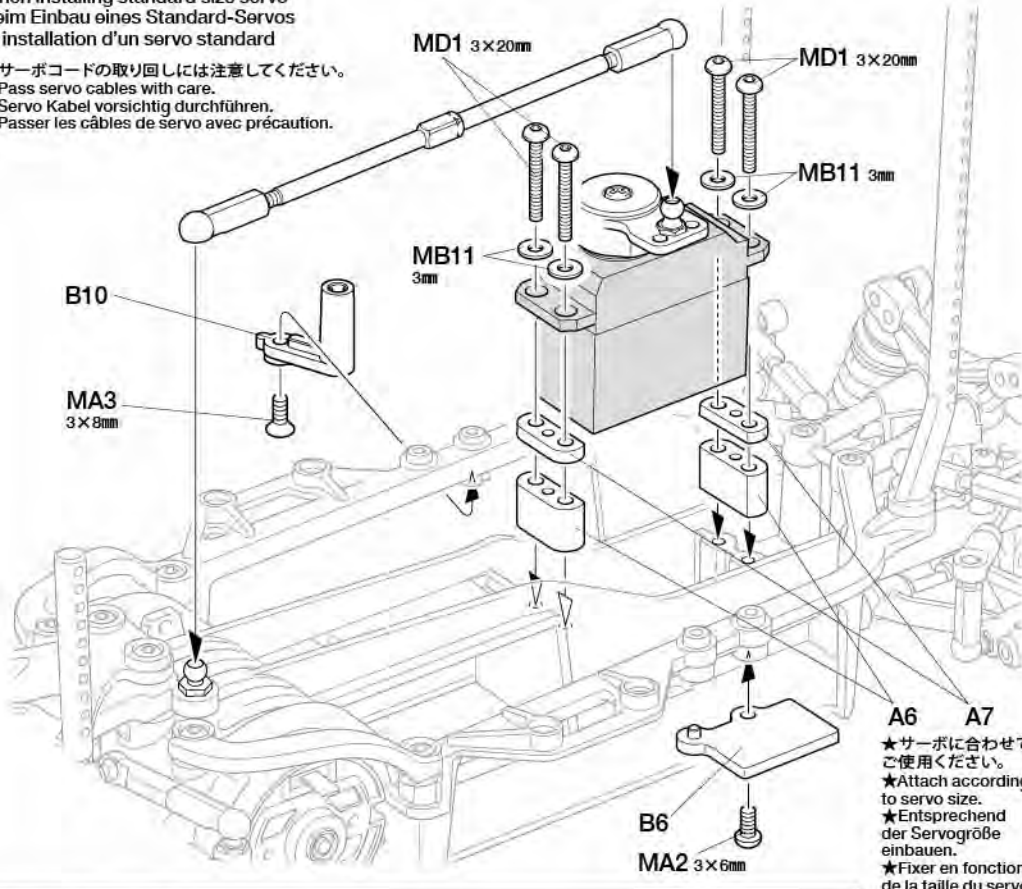


ステアリングサーボの取り付け
Attaching steering servo
Lenkservo-Einbau
Fixation du servo de direction



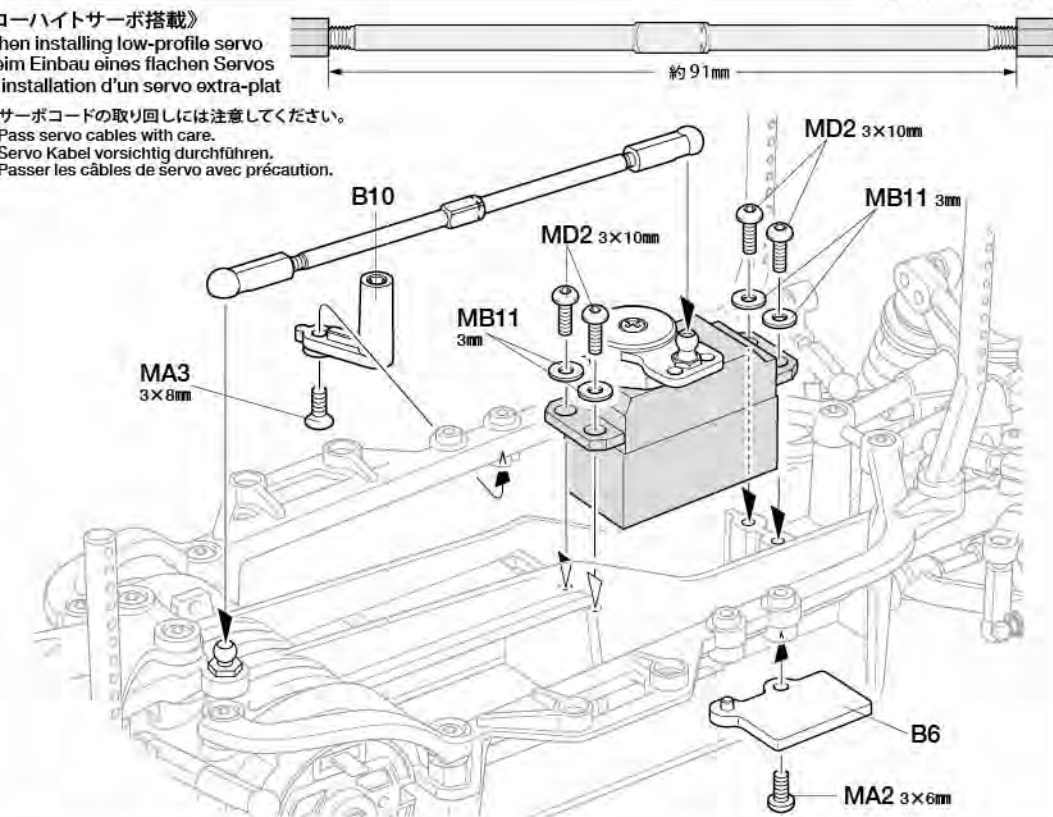
《標準型サーボ搭載》
When installing standard size servo
Beim Einbau eines Standard-Servos
Si installation d'un servo standard

- ★サーボコードの取り回しには注意してください。
- ★Pass servo cables with care.
- ★Servo Kabel vorsichtig durchführen.
- ★Passer les câbles de servo avec précaution.



《ローハイトサーボ搭載》
When installing low-profile servo
Beim Einbau eines flachen Servos
Si installation d'un servo extra-plat

- ★サーボコードの取り回しには注意してください。
- ★Pass servo cables with care.
- ★Servo Kabel vorsichtig durchführen.
- ★Passer les câbles de servo avec précaution.



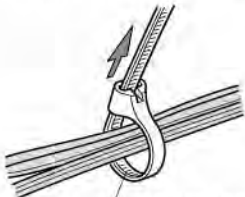
《モーターコードのつなぎ方》

Motor cables
Motorkabel
Câbles du moteur



ESC、アンプ側 Speed control Fahrtenregler Variateur de vitesse	モーター側 Motor Moteur
+ (プラス) コード (赤、オレンジ) (+) Red, orange (+) Rot, orange (+) Rouge, orange	黄/赤コード Yellow / red Gelb / rot Jaune / rouge
- (マイナス) コード (黒、青) (-) Black, blue (-) Schwarz, blau (-) Noir, bleu	緑/黒コード Green / black Grün / schwarz Vert / noir

★コネクタ部分は+ (プラス)、- (マイナス) を確かめ、しっかりとつないでください。
★Connect cables firmly.
★Die Kabel fest zusammenstecken.
★Connecter fermement les câbles.

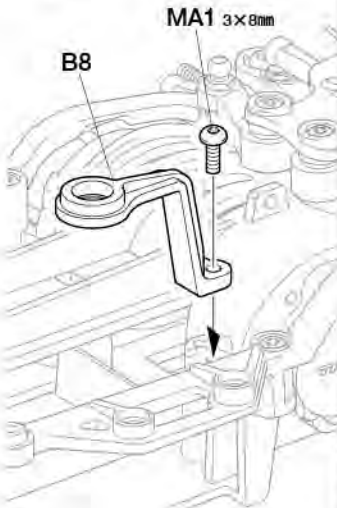


★配線コードはジャマにならないようにナイロンバンドでたばねておきます。
★Secure cables using nylon band.
★Kabel mit Nylonband zusammenbinden.
★Maintenir les câbles en place avec un collier en nylon.

《トランスポンダーホルダー》

Transponder stay
Transponder-Halterung
Support de transpondeur

MA1 x1 3×8mm六角丸ビス
Screw
Schraube
Vis



★タイヤとホイールの間に瞬間接着剤をながし込んで接着します。
★Apply instant cement.
★Sekundenkleber anfragen.
★Appliquer de la colle rapide (cyanoacrylate).



ラジオコントロールメカの搭載
Attaching R/C equipment
Einbau der RC-Anlage
Installation de l'équipement R/C

※受信機
※Receiver
※Empfänger
※Récepteur

★両面テープで取り付けます。
★Double-sided tape
★Doppelklebeband
★Adhésif double face

MD13
アンテナキャップ
Antenna cap
Antennenkappe
Capuchon d'antenne



アンテナ線
Antenna cable
Antennenkabel
Fil d'antenne

アンテナパイプ
Antenna pipe
Antennenrohr
Gaine d'antenne

★アンテナ線が外に出ないように長さに切って取り付けます。
★Cut antenna pipe to appropriate length, ensuring antenna is contained fully within.
★Antennenrohr der Länge der verwendeten Antenne anpassen, dabei sicherstellen, dass die Antenne in voller Länge geschützt wird.
★Couper le tube d'antenne à la longueur appropriée en s'assurant que l'antenne est complètement à l'intérieur du tube.

★受信機アンテナ線を通します。
★Pass antenna.
★Antennenkabel durchführen.
★Passer l'antenne.

※受信機スイッチ
※Receiver switch
※Empfänger-Schalter
※Interrupteur du circuit de réception

★両面テープで取り付けます。
★Double-sided tape
★Doppelklebeband
★Adhésif double face

アンテナパイプ
Antenna pipe
Antennenrohr
Gaine d'antenne

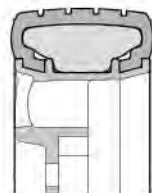
※ESC
※Electronic speed controller
※Elektronischer Fahrregler
※Variateur de vitesse électronique

★+ (プラス) と+ (プラス)、- (マイナス) と- (マイナス) コードをつなぎます。
★Connect (+) to (+) and (-) to (-).
★+(+) mit (+) und (-) mit (-) verbinden.
★Connecter (+) avec (+) et (-) avec (-).

ホイールの組み立て
Wheels
Räder
Roues

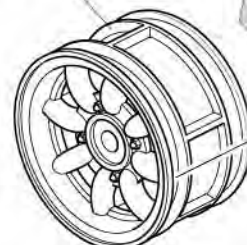
★4個作ります。
★Make 4.
★4 Satz anfertigen.
★Faire 4 jeux.

★インナー spons は輪になるよう合成ゴム系接着剤で接着してください。
★Make inner sponge into a ring, attaching ends using synthetic rubber cement (available separately).
★Innere Schaumgummiringe mit Kleber für synthetischen Gummi (getrennt erhältlich) zum Ring formen.
★Faire une bague de garniture mousse en fixant les extrémités avec de la colle pour caoutchouc synthétique (disponible séparément).



★タイヤをホイールのみぞにはめます。
★Fit into grooves.
★Reifen richtig in die Felgen eindrücken.
★Insérer dans les rainures.

ホイール
Wheel
Rad
Roue



※タイヤ、インナー spons (別売)
※Tire / Inner sponge (separately available)
※Reifen / Innere Schaumgummiringe (getrennt erhältlich)
※Pneu / Eponge intérieure (disponible séparément)

41



MA3 x2

3×8mm六角皿ビス
Screw
Schraube
Vis



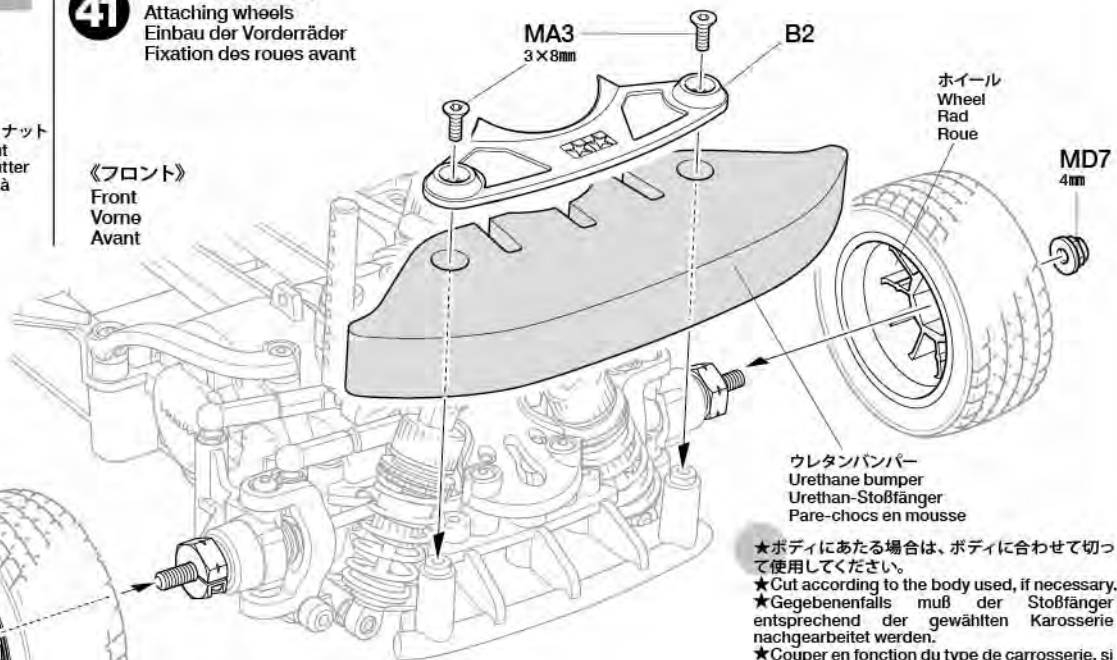
MD7 x4

4mmフランジロックナット
Flange lock nut
Sicherungsmutter
Ecroû nylistop à flasque

41

ホイールの取り付け
Attaching wheels
Einbau der Vorderräder
Fixation des roues avant

《フロント》
Front
Vorne
Avant

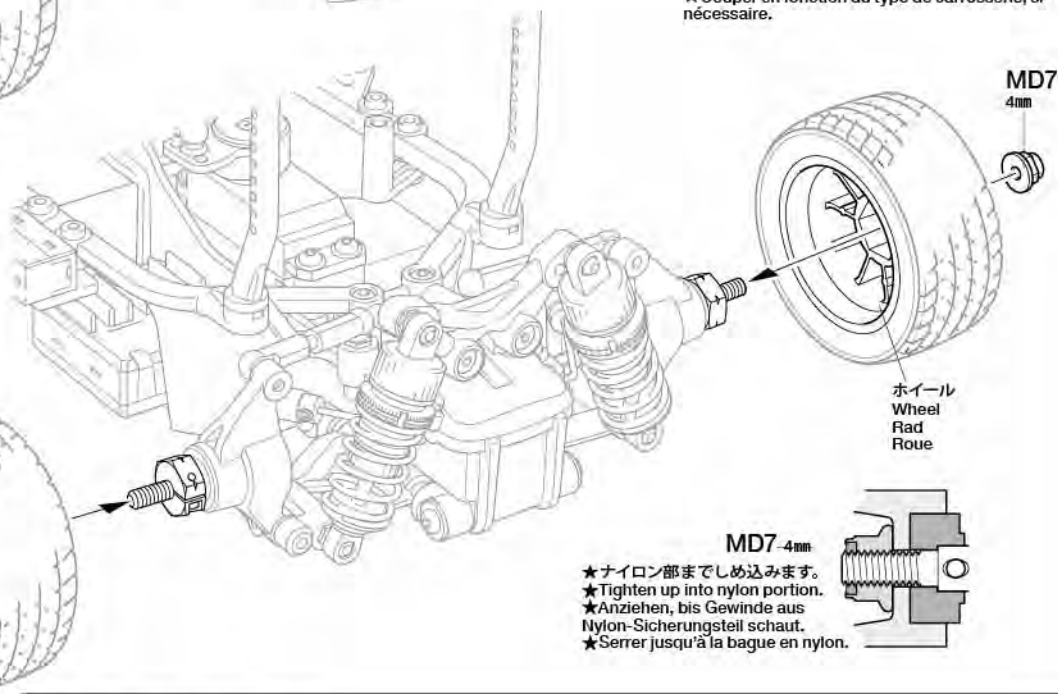


★ボディにあたる場合は、ボディに合わせて切って使用してください。
★Cut according to the body used, if necessary.
★Gegebenenfalls muß der Stoßfänger entsprechend der gewählten Karosserie nachgearbeitet werden.
★Couper en fonction du type de carrosserie, si nécessaire.

ホイール
Wheel
Rad
Roue

MD7 4mm

《リヤ》
Rear
Hinten
Arrière



ホイール
Wheel
Rad
Roue

MD7 4mm

42

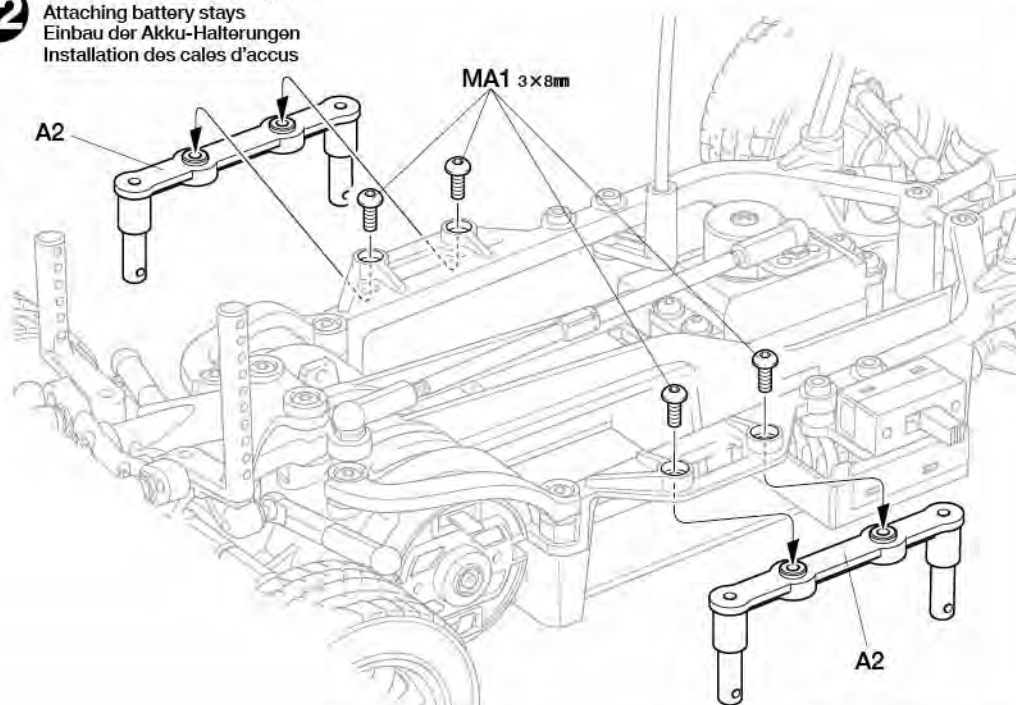


MA1 x4

3×8mm六角丸ビス
Screw
Schraube
Vis

42

バッテリーステーの取り付け
Attaching battery stays
Einbau der Akku-Halterungen
Installation des cales d'accus



TAMIYA CRAFT TOOLS

PRECISION CALIPER

精密ノギス

ITEM 74030

DECAL SCISSORS

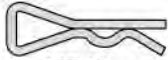
デカールバサミ

ITEM 74031

43

MD8
x4

5.0×7.0×7.5mm
スペーサー
Spacer
Distanzring
Entretoise

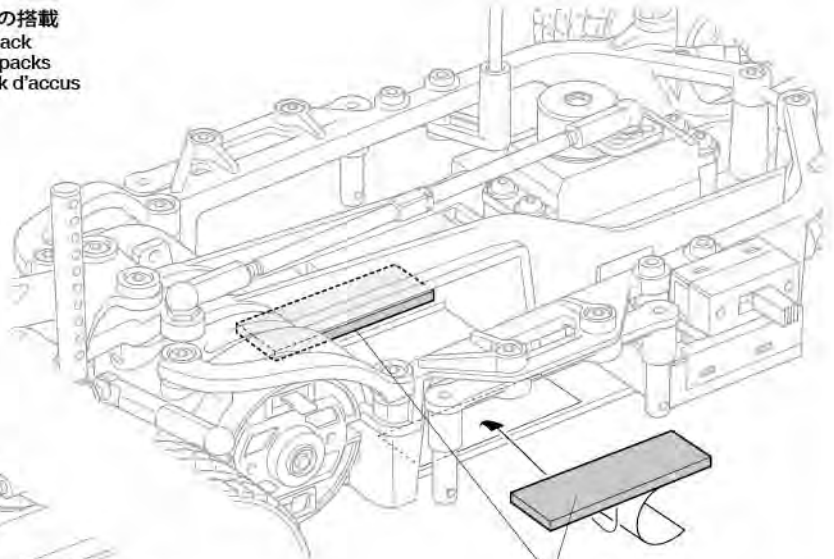


MD15 x4

スナップピン (中)
Snap pin (medium)
Federstecker (mittel)
Épingle métallique
(moyenne)

43

走行用バッテリーの搭載
Installing battery pack
Einlegen des Akkupacks
Installation du pack d'accus



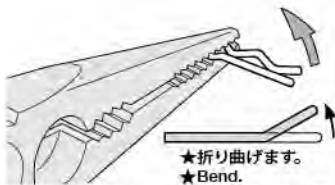
MD16
バッテリーホルダー
Battery holder
Batterie-Halter
Support de pack

MD8
5.0×7.0×7.5mm

※走行用バッテリー
※Battery pack
※Akkupack
※Pack d'accus

スポンジテープ (黒)
Sponge tape (black)
Schaumgummi-Kleband (schwarz)
Bande mousse (noir)

★搭載するバッテリーの大きさに合わせて取り付けてください。
★Attach sponge tape according to the battery size.
★Schaumgummi-Kleband je nach Größe des Accus anbringen.
★Fixer la bande mousse en fonction de la taille du pack.



★折り曲げます。
★Bend.

★スナップピンは折り曲げておくと取り扱いに便利です。
★To make attaching / detaching easier, bend snap pin as shown.
★Um Befestigen / Abziehen einfacher zu machen, die Federstecker wie abgebildet biegen.
★Pour faciliter la fixation/dépose, plier l'épingle comme montré.

MD8 5.0×7.0×7.5mm
★脱落防止のため少量の合成ゴム系接着剤でA2に接着してください。
★Before attaching to A2, apply a little synthetic rubber cement to hold in place.
★Vor dem Anbau auf A2 ein wenig synthetischen Gummikleber zur Fixierung verwenden.
★Avant de fixer à A2, appliquer un peu de colle à caoutchouc synthétique pour maintenir en place.

★反対側も取り付けます。
★Attach to other side in the same manner.
★Auf der anderen Seite auf gleiche Weise anbringen.
★Fixer à l'autre côté de la même manière.

MD16
バッテリーホルダー
Battery holder
Batterie-Halter
Support de pack

★カーボンパーツの周りに瞬間接着剤 (別売) を流して割れ止めをしてください。絶縁効果にもなります。
★To prevent carbon parts from damage, apply instant cement (available separately) to the edge. It also works as insulation.
★Zur Erhöhung der Karbonteilefestigkeit Sekundenkleber (separat erhältlich) auftragen. Wirkt auch als Isolation.
★Pour renforcer la châssis carbone, appliquer de la colle rapide (disponible séparément). Sert également d'isolant.

44



MA1 x2

3×8mm丸ビス
Screw
Schraube
Vis



MD10 x2

5mm O-ring
O-ring
O-Ring
Joint torique



MD14 x2

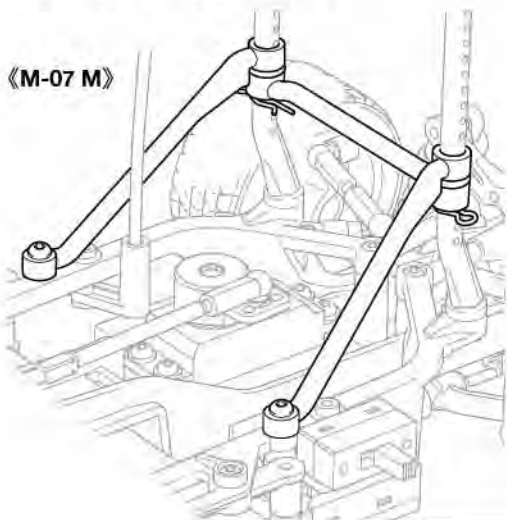
6mm スナップピン
Snap pin
Federstecker
Épingle métallique

44

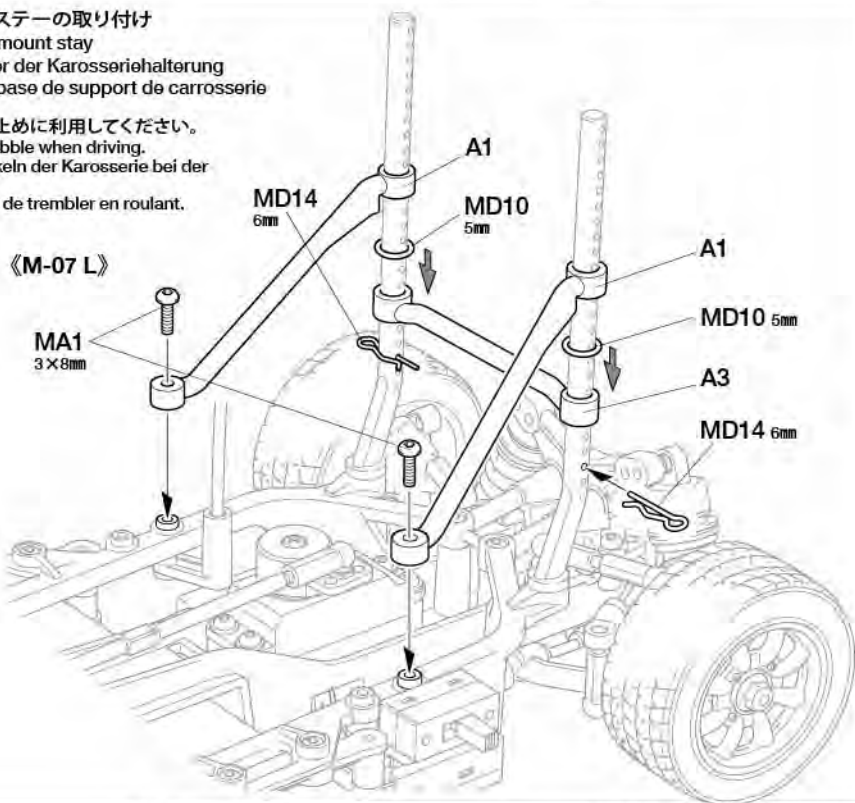
ボディマウントステーの取り付け
Attaching body mount stay
Anbau der Träger der Karosseriehalterung
Fixation de l'embase de support de carrosserie

★走行中のボディのブレ止めに利用してください。
★Use to prevent body wobble when driving.
★Benutzen, um das Wackeln der Karosserie bei der Fahrt zu verhindern.
★Empêche la carrosserie de trembler en roulant.

《M-07 M》



《M-07 L》





《走行用ボディ》

Body
Karosserie
Carrosserie

- 取り付けるボディによって車の走行性能、操縦フィーリングが違います。走らせる場所や走らせ方でボディを変えてみるのも良いでしょう。
- Different bodies provide different aerodynamics and driving feel. Choose according to conditions.
- Verschiedene Karosserien bieten unterschiedliche Aerodynamik und Fahrgefühl. Wählen Sie je nach streckenbedingungen.
- L'aérodynamique et le comportement diffèrent en fonction de la carrosserie. La choisir en fonction des conditions.

注意してください。
CAUTION
VORSICHT
PRECAUTION

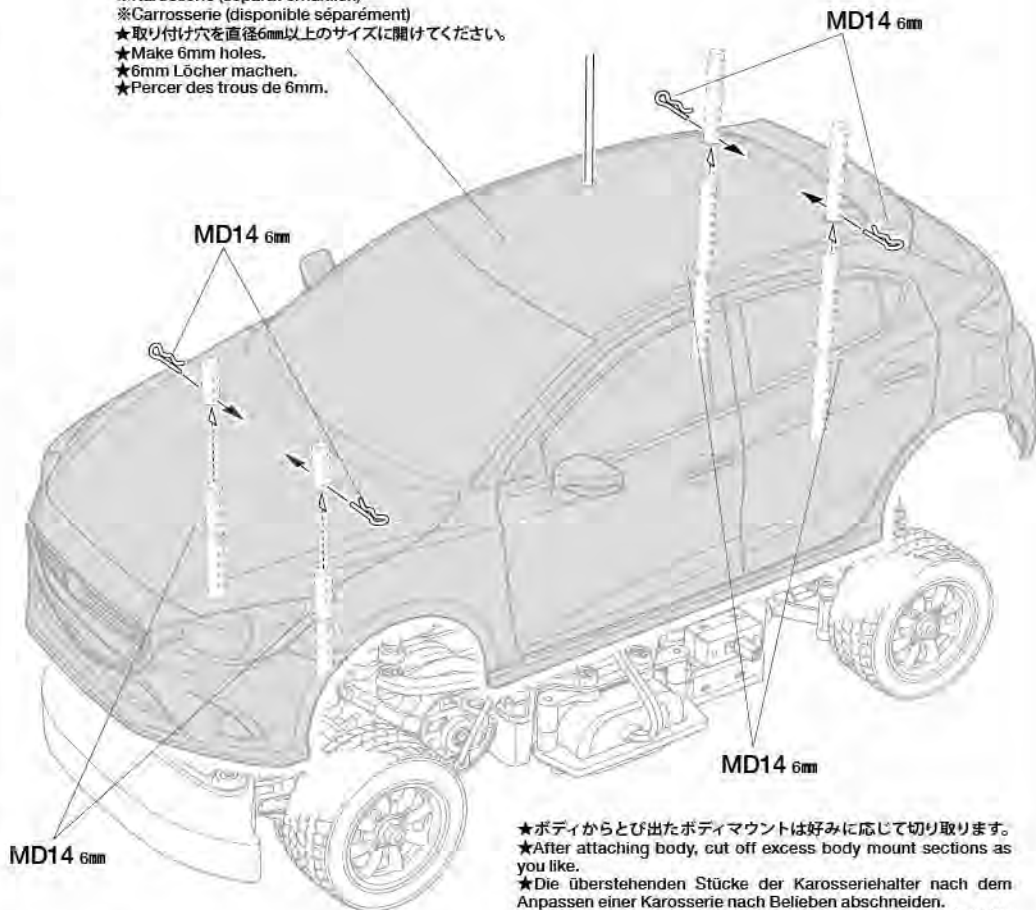


- ★走行させない時は必ず走行用バッテリーのコネクターを外してください。
- ★Disconnect battery when the car is not being used.
- ★Akkustecker abziehen, wenn das Auto nicht in Betrieb ist.
- ★Déconnecter la batterie lorsque la voiture n'est pas utilisée.

ボディの取り付け
Attaching body
Aufsetzen der Karosserie
Fixation de la carrosserie

- ★取り付けるボディに合わせてMD14 (スナップピン) の位置を決めてください。
- ★Determine the position of snap pins according to body.
- ★Die Position der Federstecker entspricht der Karosserie festlegen.
- ★Déterminer l'emplacement des épingles en fonction du type de carrosserie.

- ※ボディ (別売)
- ※Body (available separately)
- ※Karosserie (separat erhältlich)
- ※Carrosserie (disponible séparément)
- ★取り付け穴を直径6mm以上のサイズに開けてください。
- ★Make 6mm holes.
- ★6mm Löcher machen.
- ★Percer des trous de 6mm.



- ★ボディからとび出たボディマウントは好みに応じて切り取ります。
- ★After attaching body, cut off excess body mount sections as you like.
- ★Die überstehenden Stücke der Karosseriehalter nach dem Anpassen einer Karosserie nach Belieben abschneiden.
- ★Couper la partie des supports en excès après avoir adapté la carrosserie sur le châssis.

SETTING UP

シャーシのセッティング

RCカーはドライバーの操縦の仕方や路面コンディションなどの様々な条件によって、その特性が変わってきます。自分のもっともコントロールしやすいマシンに仕上げていくのがセッティング。組立図中に示した各部の寸法やダンパーの調整を基本に、セッティングを進めてください。

SETTING UP THE MODEL

To enhance the overall performance of your car, it is necessary to tune the vehicle to the track (and its surface conditions) on which you will be racing. Make adjustments referring to the instruction manual, keeping in mind that "balance" is the key word.

●タイヤを選ぶ

セッティングの第一段階は路面にあったタイヤを選ぶことです。路面温度によってファイバーモールドタイヤ・タイプA (冬用) とタイプB (夏用) を使い分けてください。インナー スポンジの硬さ (ソフト、ミディアム、ハード) を変えることによってセッティングの幅が広がります。

●TIRES

Tires have a great influence on the performance of the car, and are normally the first components tuned. Select the right tires for the track you are racing on. Settings can be made by choosing different tire insert (soft, medium and hard).

ANPASSUNG DES MODELLS

Um die allgemeine Leistung Ihres Wagens stark zu verbessern, ist es notwendig, das Fahrzeug auf den Untergrund (und die Oberflächenstruktur), auf dem Sie Rennen fahren wollen, abzustimmen. Für die Veränderungen beziehen Sie sich bitte auf die Gebrauchsanweisung, und denken Sie daran, daß "Balance" das Schlüsselwort ist.

REGLAGE DU MODELE

Pour améliorer les performances générales de votre voiture il est impératif de l'adapter aux conditions du terrain où auront lieu les évolutions. Effectuer les réglages en vous référant au manuel d'instructions en ayant en permanence à l'esprit que "l'équilibre" est l'idée directrice.

●REIFEN

Die Reifen haben einen großen Einfluß auf die Leistung des Wagens und werden meist als erstes "getunt". Wählen Sie die richtigen Reifen für den Untergrund, auf dem Sie fahren wollen. Einstellungen können auch durch Wahl unterschiedlicher Schaumgummi-Reifeneinlagen (weich, mittel und hart) vorgenommen werden.

●PNEUS

Ils influent considérablement sur le comportement de la voiture. Ce sont les premiers éléments à considérer. Sélectionner des pneus adaptés à la piste d'évolution. Des ajustages sont possibles avec différents types de garnitures inserts (souples, medium et durs).

●ギヤ比

搭載するモーター、コースレイアウト等にに合わせて、ピニオンギヤの歯数 (ギヤ比) をセッティングしてください。

●GEAR RATIO

Choose gear ratio according to the motor used or running surface condition.

●GETRIEBEÜBERSETZUNG

Wählen Sie die Getriebeübersetzung entsprechend dem eingesetzten Motor und dem Fahrbahnbelag.

●RAPPORT DE PIGNONNERIE

Choisir le rapport de pignonnnerie en fonction du moteur ou du type de piste.

計算式
Formula

(キット標準)
37Tスパーギヤ
Spur gear

$$\left(\frac{\text{スパーギヤ歯数 (37T)}}{\text{ピニオンギヤ歯数}} \times 3.1221 \right) : 1$$

ピニオン Pinion gear	ギヤ比 Gear ratio	20T	5.776 : 1
		21T	5.501 : 1
17T	6.795 : 1	22T	5.251 : 1
18T	6.418 : 1	23T	5.023 : 1
19T	6.080 : 1	24T	4.813 : 1

- ★ピニオンギヤは市販の06モジュールギヤを使用してください。
- ★Use 06 module pinion gear.
- ★Ein Ritzel mit Modul 06 verwenden.
- ★Utiliser un pignon module 06.

SETTING UP

●車高・リバウンドストローク

車高・リバウンドストロークはコーナリングや加速、ブレーキングの車の姿勢変化に影響します。車高はダンパースプリングの硬さ、張りで調整し、リバウンドストロークはアームのMB5 (3×4mmイモネジ) で調整します。

●GROUND CLEARANCE AND REBOUND STROKE

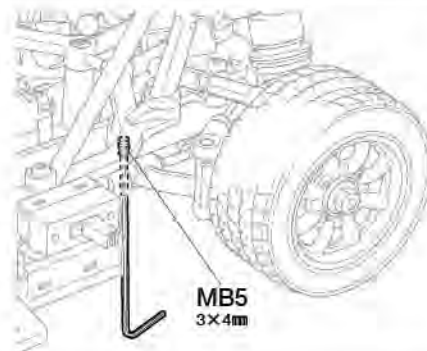
Ground clearance and rebound stroke have a great effect on stability during cornering, acceleration, and braking. Ground clearance can be adjusted by altering damper spring tension and stiffness. Rebound stroke can be adjusted by rotating 3x4mm grub screw on suspension arms.

●BODENFREIHEIT UND AUSFEDERUNGSHUB

Die Bodenfreiheit und der Ausfederungshub kann großen Einfluss auf die Fahrsicherheit in Kurven, sowie beim Beschleunigen und Bremsen haben. Die Bodenfreiheit lässt sich an der Schraubenfeder einstellen. Der Ausfederungshub kann mit der 3x4mm Madenschraube auf dem Querlenker eingestellt werden.

●LA GARDE AU SOL ET LE REBOND

La garde au sol et/ou le rebond ont une incidence importante sur la stabilité en virage, accélération et freinage. L'ajustement de la garde au sol s'effectue par le ressort hélicoïdal. Le rebond se règle au moyen de la vis pointeau 3x4mm sur le bras de suspension.



MB5
3×4mm

●トー角 (トーイン・トーアウト)

トーインをつけた場合、直進性が良くなり、ステアリングの切り始めの反応がおだやかになります。トーアウトにした場合は、逆にステアリングの反応がシャープになります。ただし、どちらもつけすぎると抵抗になってスピードを低下させたり、アンダーステアやオーバーステアが強くなって操縦しにくいステアリング特性になってしまいます。

このシャーシでは、フロントにほんのわずかなトーアウトをつけておくのが良いでしょう。

●TOE-IN AND TOE-OUT

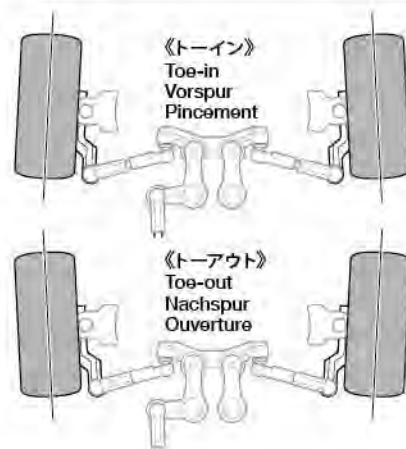
Adjusting the car to toe-in a little, by pointing the wheels inwards, provides the car with good straight running and moderate steering. Toe-out, which points the wheels outwards, gives sharp steering response. Begin with a little toe-out and work from there.

●VORSPUR UND NACHSPUR

Geringfügige Einstellung der Räder nach innen sorgt für guten Geradeauslauf und gemäßigte Lenkeigenschaften. Bei der Nachspur (Räder zeigen leicht nach außen) zeigt sich eine scharfe und harte Lenkung. Seien Sie vorsichtig, nicht zu überreiben, fangen Sie mit leichter Nachspur an, und orientieren Sie sich vor dort aus.

●PINCEMENT ET OUVERTURE

On optera pour un léger pincement (orientation des roues vers l'intérieur) qui assure un meilleur comportement en ligne droite sans trop altérer celui en virage ou une ouverture (orientation des roues vers l'extérieur) qui génère une réponse rapide et précise en courbe. Dans l'une ou l'autre des alternatives, ne pas atteindre des angles trop importants. Commencer le réglage par un léger ouverture et corriger par étapes.



《トーイン》
Toe-in
Vorspur
Pincement

《トーアウト》
Toe-out
Nachspur
Ouverture

《リヤサスマウント》

Rear suspension mounts
Hinteren Aufhängungshalterungen
Supports de suspensions arrière

★リヤサスマウント (D4) を取り付ける際、MB11 (3mmワッシャー) の枚数を換えることでアームのトー角 (トーイン) を変更することができます。

★Use 3mm washers when attaching rear suspension mounts (D4) to alter toe angle.

★Benutzen Sie 3mm Unterlegscheiben beim Anbau der hinteren Aufhängungshalterungen (D4) um die Vorspur zu ändern.

★Utiliser des rondelles de 3mm si on installe les supports de suspensions arrière (D4) pour modifier l'angle de pincement.

★トリーイン調整後は、必ずキャンバー角のチェックをしてください。

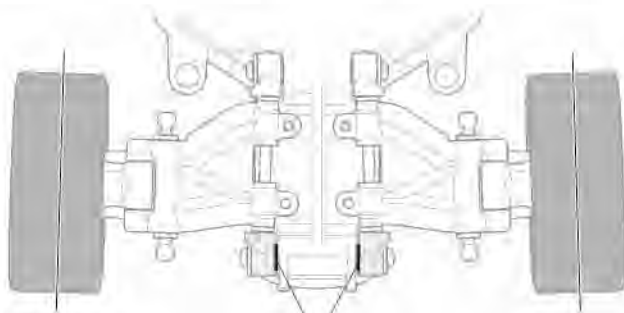
★Confirm camber angle after adjusting toe.

★Prüfen Sie den Sturz nach der Veränderung der Vorspur.

★Révifier l'angle de carrossage après réglage du pincement.

MB11 3mmワッシャー Washer	トー角
取付無 Standard	2.0°
1枚 (片側) 1 (per side)	2.6°
2枚 (片側) 2 (per side)	3.2°

キット標準 : 3.2° (3mmワッシャー×2)
Kit standard / Bausatz-Standard / Standard: 3.2°



MB11 3mm

★左右同じ枚数を取り付けてください。
★Use the same amount on each side.
★Die gleiche Menge auf beiden Seiten verwenden.
★Même réglage des deux côtés.

●キャンバー角

コーナリング中のマシンには遠心力が働くため、車体がコーナーの外側に傾きます。このとき、タイヤにキャンバー角をつけることで接地面積を変え、タイヤのグリップ力を増やしたり減らしたりすることができます。コーナリング中のグリップを増やすにはネガティブキャンバーに、減らすにはポジティブキャンバーにセッティングします。

●CAMBER ANGLE

While taking the corners, the car is forced to go outwards, causing instability. The area of contact on each tire is determined by the camber angle, and therefore the traction of the tires can be made greater or lesser by adjustment of camber angle. To increase traction during cornering, adjust camber angle to negative, and to reduce traction, adjust to positive camber.

●KRÜMMUNGSWINKEL

Bei Durchfahren von Kurven wird das Fahrzeug nach Außen gezwungen, was Instabilität verursacht. Die Kontaktfläche jeden Reifens wird vom Krümmungswinkel bestimmt, und so kann die Bodenhaftung der Reifen durch die Veränderung des Krümmungswinkels erhöht oder verringert werden. Um die Bodenhaftung in Kurven zu erhöhen, verringern Sie den Krümmungswinkel, und vergrößern Sie den Winkel für weniger Haftung.

●ANGLE DE CARROSSAGE

En virage, la voiture a tendance à s'échapper vers l'extérieur causant une instabilité. La surface de contact de chaque pneu est déterminée par l'angle de carrossage. En conséquence, la traction des pneus peut être augmentée ou diminuée en faisant varier l'angle de carrossage. Pour accroître la traction en virage, opter pour une valeur négative et vice versa.

《ネガティブキャンバー》

Negative camber
Negative Sturz
Carrossage négatif



《ポジティブキャンバー》

Positive camber
Positive Sturz
Carrossage positif

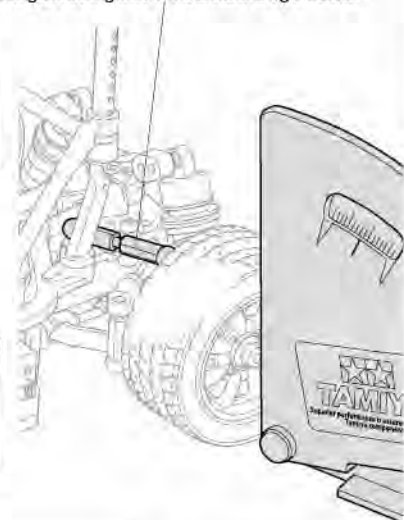


★アッパーロッドの長さを変えることで調整します。

★Adjust rod length by rotating tumbuckle.

★Die Länge der Stange durch Drehen einstellen.

★Régler la longueur en tournant la tige filetée.



M07 CHASSIS

1/10 SCALE RADIO CONTROL FWD HIGH PERFORMANCE RACING CAR

セッティングシート
Ver 1.01
SETTING SHEET

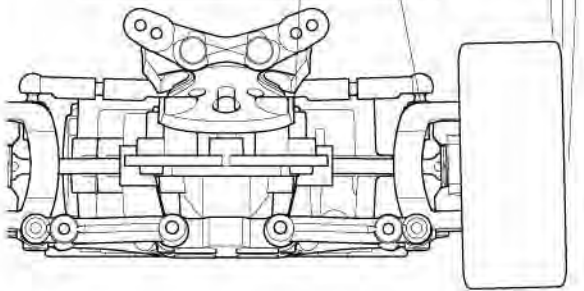
氏名 Name	日付 Date	気温 Air temp.	湿度 Humidity	路面温度 Track temp.
コース Track	コースコンディション Track condition	ベストラップ Best lap		

《フロント》

《Front》



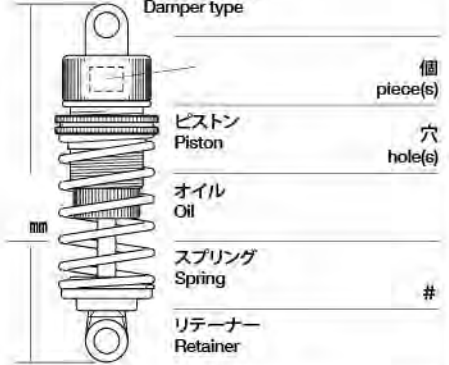
ダンパーポジション
Damper position



アップライト Front upright	Normal	OP
キャンバー角 Camber angle	°	
車高 Ground clearance	mm	
リバウンドストローク Rebound stroke	mm	
フロントドライブ Front drive		
ドライブシャフト Drive shaft		
ホイールハブ + スパース Wheel hub + spacer	mm	

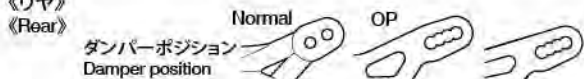
スタビライザー
Stabilizer

ダンパータイプ
Damper type

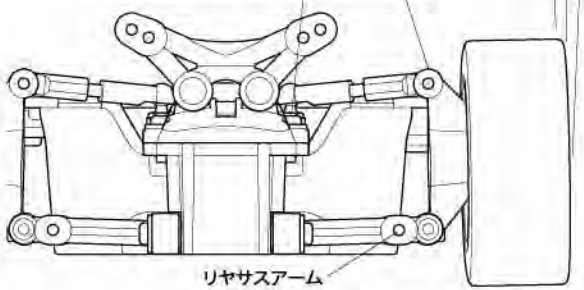


《リヤ》

《Rear》



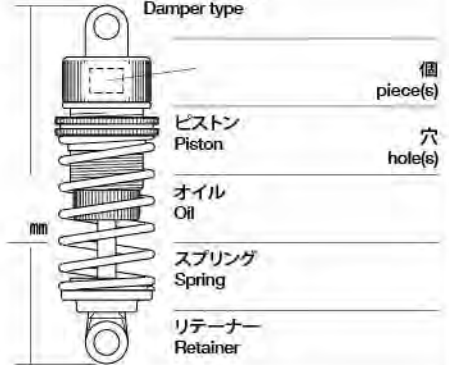
ダンパーポジション
Damper position



アップライト Rear upright	Normal	OP
キャンバー角 Camber angle	°	
車高 Ground clearance	mm	
リバウンドストローク Rebound stroke	mm	
リアアクスルスパース Rear axle spacer		
	Inside	mm
	Outside	mm
ホイールハブ + スパース Wheel hub + spacer	mm	

スタビライザー
Stabilizer

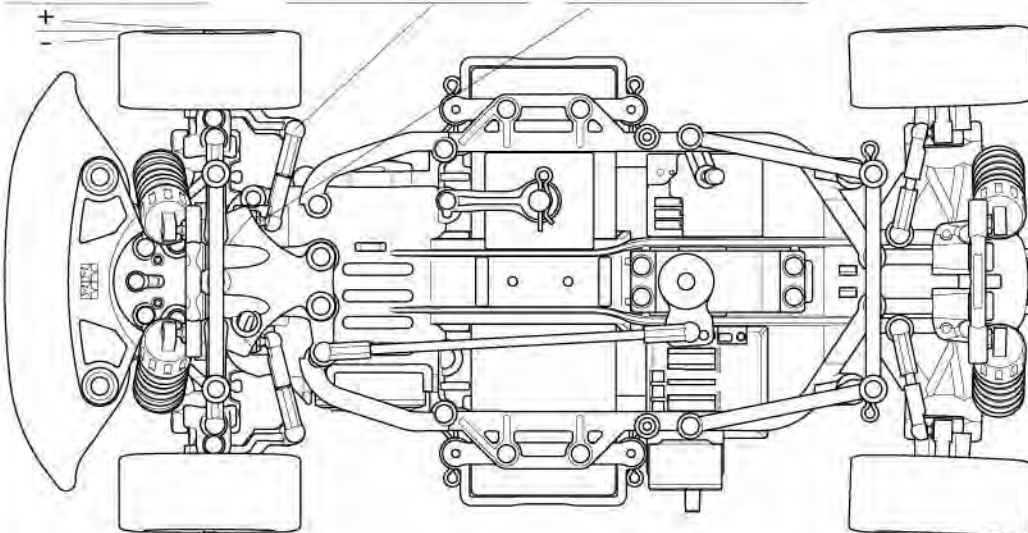
ダンパータイプ
Damper type



フロントトー角
Toe angle (front)

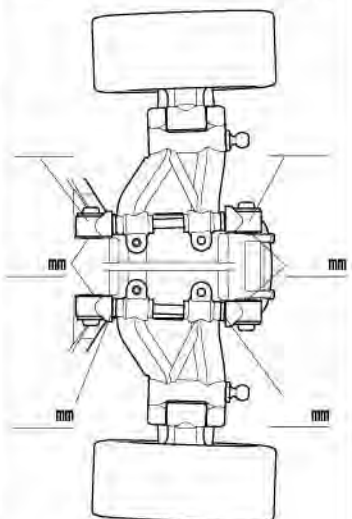
アップライトスパース
Upright spacer

ステアリングスパース
Steering spacer



リヤサスマウント
Rear suspension mounts

Normal OP



ホイールベース
Wheelbase

モーター
Motor

バッテリー
Battery

ホイール
Wheel

ボディ
Body

ピニオンギヤ
Pinion gear

タイヤ
Tire

インナー
Inner sponge

T

F

R

F

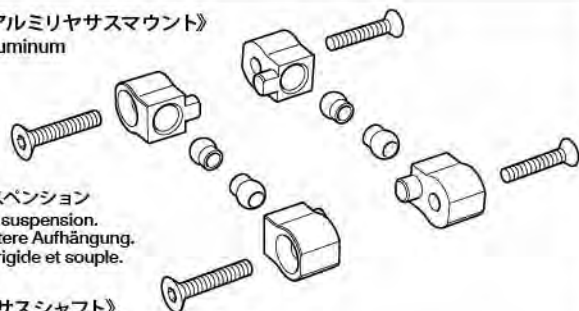
R

F

R

OPTION PARTS

《OP.1760 M-07 CONCEPT アルミリヤサスマウント》
Item 54760 M-07 Concept Aluminum
Rear Suspension Mount



- 高剛性かつスムーズなサスペンション
- For more rigid and smooth suspension.
- Für eine stabilere und sanftere Aufhängung.
- Pour une suspension plus rigide et souple.

《OP.1758 M-07 CONCEPT チタンビスセット》
Item 54758 M-07 Concept Titanium Screw Set

- 軽量化パーツ
- For a lighter car.
- Für ein leichteres Auto.
- Pour alléger la voiture.



《OP.851 46mmチタンコートサスシャフト》
Item 53851 46mm Titanium Coated Suspension Shafts 2pcs.

《OP.917 リバーシブルサス用 2.6mmチタンコートサスシャフトセット》
Item 53917 ϕ 2.6mm Titanium Coated Suspension Shaft Set for Reversible Suspension

《OP.1759 M-07 CONCEPT アルミモーターヒートシンク》
Item 54759 M-07 Concept Aluminum Motor Heat Sink



- モーターからの放熱を促進。
- To dissipate motor heat.
- Zur Ableitung der Motor-Wärme.
- Pour dissiper la chaleur du moteur.

M-07 M : 225mm
(ミドルホイールベース)
(Middle Wheelbase)

《OP.1121 ハイトルク
サーボセイバー用アルミホーン》
Item 54121 Aluminum Horn for
Hi-Torque Servo Saver



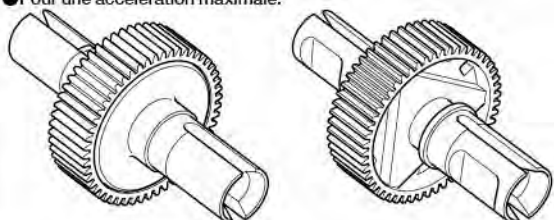
- 強化パーツ
- For reinforcement.
- Zur Verstärkung.
- Pour renforcer.

《OP.1306 TA06 リヤボールデフ (52T) セット》
Item 54306 TA06 Rear Ball Differential Set (52T)

- 安定した前進力を発揮。
- For smooth acceleration.
- Für sanftere Beschleunigung.
- Pour une accélération progressive.

《OP.1372 TA06 リヤダイレクトカップリング》
Item 54372 TA06 Rear Direct Coupling (52T)

- 最大の前進力を発揮。
- For maximum acceleration.
- Für maximale Beschleunigung.
- Pour une accélération maximale.



《OP.1761 M-07 CONCEPT カーボンダンパーステー (フロント)》
Item 54761 M-07 Concept Carbon Damper Stay (Front)

《OP.1762 M-07 CONCEPT カーボンダンパーステー (リヤ)》
Item 54762 M-07 Concept Carbon Damper Stay (Rear)



《OP.1790 M-07 CONCEPT ローハイトカーボンダンパーステーセット》
(TRFショートダンパー用)
Item 54790 M-07 Concept Carbon Damper Stay Set
(for TRF Short Dampers)

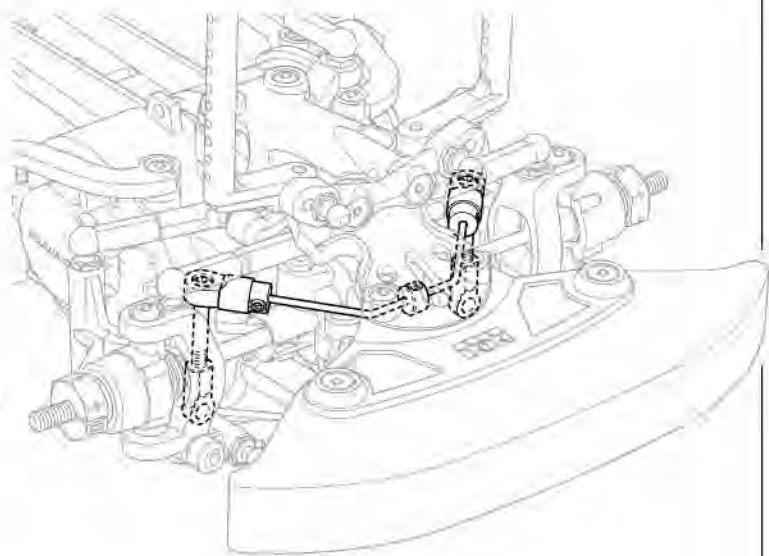
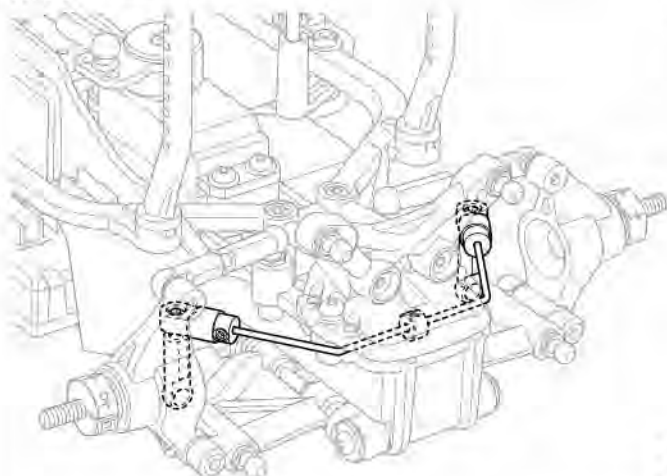


OPTION PARTS

《OP.1757 M-07 CONCEPT スタビライザーセット》
Item 54757 M-07 Concept Stabilizer Set (Front & Rear)

(フロント)
Front
Vorne
Avant

(リヤ) ★キット標準装備
Rear ★Included in kit.
Hinten ★Im Bausatz enthalten.
Arrière ★Fourni dans le kit.

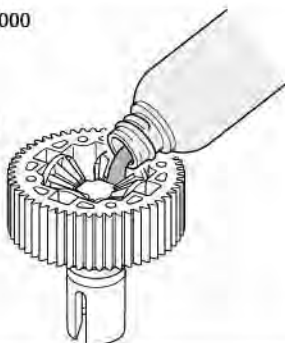


- 路面に合わせてロール特性を制御しハンドリングを調整します。
- To suppress roll and adapt car to driving surface.
- Zur Unterdrückung der Rollneigung und eine bessere Fahrzeugeinstellung.
- Pour supprimer le roulis et adapter la voiture à la surface d'évolution.

《OP.758-760 シリコンデフオイル》
Item 53758-760 Silicone Diff. Oil #5000 / #10000 / #30000

《OP.1294 シリコンデフオイル》
Item 54294 Silicone Diff. Oil #100000

《OP.1418-1419 シリコンデフオイル》
Item 54418-419 Silicone Diff. Oil #500000 / #1000000



- オイル変更でデフ粘度を調整。
- Use different viscosities to change performance.
- Verschiedene Viskositäten je nach Leistung ausprobieren.
- Utiliser des viscosités différentes pour modifier les performances.

《OP.1311 TA06 ギヤデフクロスシャフト》
Item 54311 TA06 Cross Shaft for Gear Differential Unit

《OP.1428 TA06 ギヤデフ用スチールベベルギヤセット》
Item 54428 Steel Bevel Gears for TA06 Gear Differential Unit

《OP.1602 TA06 アルミギヤデフカバー》
Item 54602 TA06 Aluminum Gear Differential Unit Cover

- デフギヤ強化パーツ
- To reinforce the gear differential.
- Um das Zahnradifferential zu verstärken.
- Pour renforcer le différentiel.



《ショートタイプダンパー》

Short dampers
Kurze Dämpfer
Amortisseurs courts

《OP.1000 Mシャーシ ハイグレードアルミダンパー (4本)》
Item 54000 M-Chassis Aluminum Damper Set (4pcs.)

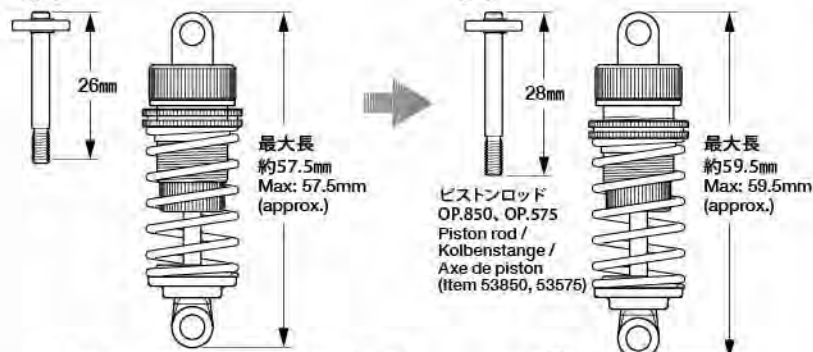
《42291 Mシャーシビッグボアアルミダンパー (4本)》
Item 42291 M-Chassis Aluminum Big Bore Damper (4pcs.)

《42273 TRFショートダンパー (ハードブラックコート) 4本》
Item 42273 TRF Short Damper (Hard Black Coating) 4pcs.

- ★ショートタイプダンパーをご使用の際は、ピストンロッドをロング化して使用することをお勧めします。
- ★Long piston rod is recommended when using short dampers.
- ★Eine lange Kolbenstange wird empfohlen.
- ★Axe de piston long recommandé avec des amortisseurs courts.

(標準)
Standard setup
Standard-Einstellung
Réglage standard

(変更後)
Modified setup
Tuning Einstellung
Réglage modifié



- ★長いダンパーエンドを使用することも可能です。
- ★Long damper end parts can be used.
- ★Lange Dämpferendteile können benutzt werden.
- ★Les pièces d'extrémité d'amortisseur long peuvent être utilisées.

《ダンパーオイルのセッティング》

別売のタミヤシリコンダンパーオイルは、RCカーのオイルダンパー用に開発された高性能オイルです。温度が変化しても粘度変化が少なく、安定したダンピング効果を発揮。路面状態やコースレイアウトに合わせて、幅広いダンパーセッティングが可能です。Dedicated Tamiya Silicone Damper Oil (sold separately) ensures consistent performance. A variety of viscosities is available. Spezielles Tamiya Silikon Dämpferöl (separat angeboten) stellt kontinuierliche Leistung sicher. Es gibt eine Vielzahl von Viskositäten. L'Huile d'Amortisseurs Silicone Tamiya (vendue séparément) assure des performances constantes. Diverses viscosités sont disponibles.

《OP.443 シリコンダンパーオイル・ソフト (3本セット)》
Item 53443 Silicone Damper Oil Soft Set (#200,#300,#400)

《OP.444 シリコンダンパーオイル・ミディアム (3本セット)》
Item 53444 Silicone Damper Oil Medium Set (#500,#600,#700)

《OP.445 シリコンダンパーオイル・ハード (3本セット)》
Item 53445 Silicone Damper Oil Hard Set (#800,#900,#1000)

ソフトセット SOFT SET (53443)	赤 RED	# 200
	橙 ORANGE	# 300
	黄 YELLOW	# 400
ミディアムセット MEDIUM SET (53444)	緑 GREEN	# 500
	青 BLUE	# 600
	紫 PURPLE	# 700
ハードセット HARD SET (53445)	ピンク PINK	# 800
	クリアー CLEAR	# 900
	ライトブルー LIGHT BLUE	# 1000



走行時の注意
CAUTION
VORSICHT
PRECAUTIONS

- 人ごみの中や小さな子供のそばでは走らせない。
- 道路では絶対に走らせないでください。
- 混信に注意してください。RCカーが異常な動きをしたら、他の電波によりコントロールが乱されたと考えられます。すぐに走行をやめ、RCカーが送信機の動きに従って動かか確かめてください。
- Avoid running the car in crowded areas and near small children.
- Never run the car on public streets.
- Make sure that no one else is using the same frequency in your running area. Using the same frequency at the same time can cause serious accidents, whether it is driving, flying or sailing.
- Vermeiden Sie das Fahren des Autos an überfüllten Plätzen und in der Nähe von kleinen Kindern. Gebrauchen Sie nie die Straße für RC Rennen.
- Das Auto niemals auf öffentlichen Straßen fahren lassen.
- Prüfen Sie, daß niemand in der Umgebung dieselbe Frequenz benutzt, denn dadurch können Unfälle entstehen – sowohl beim Fahren, Fliegen oder Segeln.

- Eviter de faire évoluer le modèle à proximité de jeunes enfants ou dans la foule.
- Ne jamais utiliser sur la voie publique.
- Assurez-vous que personne d'autre n'utilise la même fréquence sur le même terrain que vous. Utiliser la même fréquence en même temps peut être source de sérieux accidents, pendant la conduite, le vol ou la navigation des modèles R/C.

- ★走行後は、必ずバッテリーをはずし、RCカーについた砂や泥、汚れなどをやわらかな布などできれいにふきとり、軸受け部やギヤ、サスペンションなどの可動部にグリスをさしておきましょう。
- ★After running, disconnect/remove battery from the car. Completely remove sand, mud, dirt, etc.
- ★Nach dem Fahrbetrieb die batterie abklemmen/ herausnehmen. Entfarnen Sie Sand, Matsch, Schmutz etc.
- ★Disconnect/enlever la batterie du modèle après utilisation. Enlever sable, poussière, boue etc...

《走行させる時には》

- ①送信機のアンテナをのぼし、スイッチをONにします。
- ②次にRCカー側のスイッチをONにしてください。



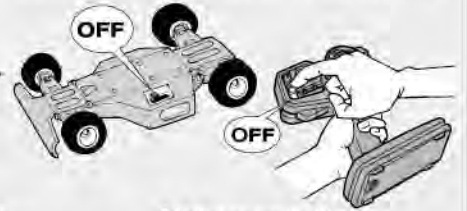
- ①Switch on transmitter.
- ②Switch on receiver.
- ③Reverse sequence to shut down after running.



- ①Sender einschalten.
- ②Empfänger einschalten.
- ③Nach dem Fahrbetrieb in umgekehrter Reihenfolge vorgehen.

《走行を終わらせる時は》

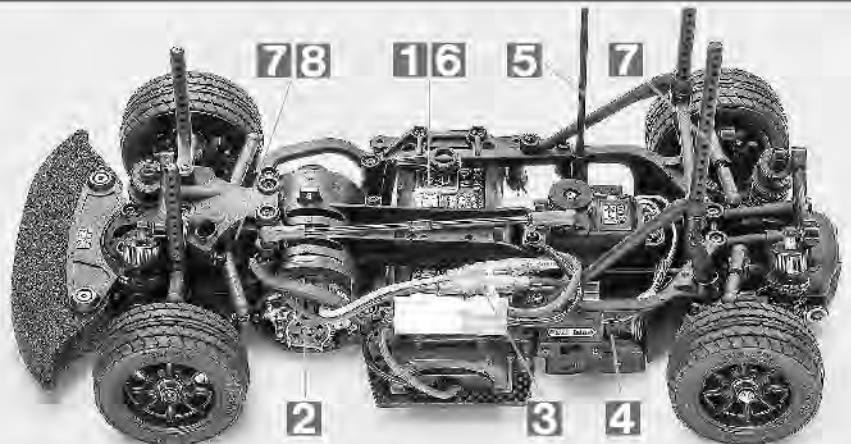
- ③必ず、走らせる時の逆の手順でスイッチを切ってください。



- ①Mettre en marche l'émetteur.
- ②Mettre en marche le récepteur.
- ③Faites les opérations inverses après utilisation de votre ensemble R/C.

トラブルチェック
TROUBLESHOOTING
FEHLERSUCHE
RECHERCHE DES PANNES

- ★おかしいな?と思ったときは、車(RCカー)を修理に出すまえに、下の表を見てトラブルチェックを行ってください。
- ★Before sending your R/C model in for repair, check it again using the below diagram.
- ★Bevor Sie Ihr Modell zur Reparatur einsenden, prüfen Sie es nochmals selbst entsprechend der folgenden Anleitung.
- ★Avant de renvoyer votre modèle R/C pour une réparation, vérifiez-le à nouveau en suivant ce processus.

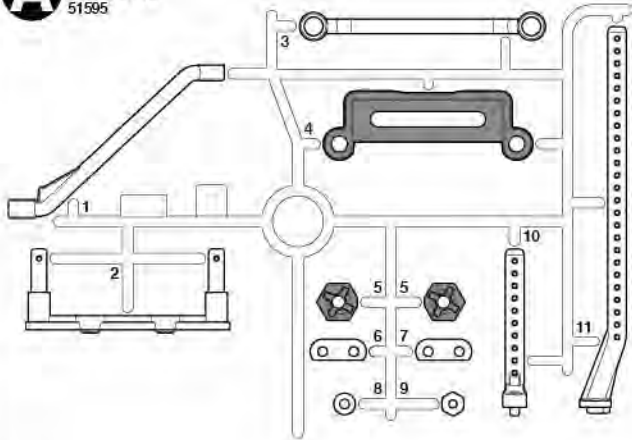


車の異常 PROBLEM PROBLEME	原因 CAUSE URSACHE	直し方 REMEDY LÖSUNG REMEDE	
車が動かない Model does not move. Modell fährt nicht. Le modèle ne démarre pas.	走行用バッテリーが充電されていますか? Weak or no battery in model. Schwache oder keine Batterien in Auto. Pack de propulsion manquant ou insuffisamment chargée.	走行用バッテリーを充電してください。 Install charged battery. Voll aufgeladene Batterien einlegen. Recharger la batterie.	1
	モーターに故障はありませんか? Damaged motor. Motorschaden. Moteur endommagé.	異音や、少しの走行で熱くなるようならモーターを交換してください。 Replace with new motor. Durch neuen Motor ersetzen. Remplacer par un nouveau moteur.	2
	コード類がやぶけてショートしていませんか? Worn or broken wiring. Verschlissene oder gebrochene Kabel. Câblage sectionné ou usé.	コードをしっかりと絶縁するか、メーカーに修理を依頼してください。 Splice and insulate wiring completely. Kabel anspleißen und gut isolieren. Vérifier et isoler le câblage.	3
	ESC (エレクトロニクススピードコントローラー) が故障していませんか? Damaged electronic speed controller. Beschädigter Fahrtregler. Variateur électronique de vitesse endommagé.	ご使用のメーカーにお問い合わせください。 Ask manufacturer to repair. Erkundigen Sie sich über Reparaturmöglichkeit beim Hersteller. Faites réparer par le S.A.V. du fabricant.	4
思うように走らない No control. Keine Kontrolle. Perte de contrôle.	送信機、受信機のアンテナはのびていますか? Improper position of antenna on transmitter or model. Sender- oder Empfängerantenne ist nicht ganz herausgezogen. Problème d'antenne émetteur ou récepteur.	送信機、受信機のアンテナをのぼしてください。 Fully extend antenna. Antenne vollständig herausziehen. Déployer entièrement l'antenne.	5
	走行用バッテリーや、送信機の電池が少なくなっていますか? Weak or no batteries in transmitter or model. Schwache oder keine Batterien in Sender oder Auto. Accus manquants ou insuffisamment chargés dans l'émetteur ou le modèle.	走行用バッテリーは充電してください。送信機の電池は新品のものに交換してください。 Install charged or fresh batteries. Legen Sie geladene Akkus oder neue Batterien ein. Installez des accus rechargés ou des piles neuves.	6
	回転部(ギヤなど)の組み立てがしっかり出来ていますか? Improper assembly of rotating parts. Unachtsamer Einbau drehender Teile. Mauvais assemblage des pièces en rotation.	説明図をよく見て回転部を確認、または組み立て直してください。 Reassemble them correctly referring to the instruction manual. Auseinandemehmen und gemäß Bedienungsanleitung neu zusammenbauen. Réassemblez correctement en vous référant au manuel d'instructions.	7
	可動部がグリスアップされていますか? Improper lubrication on rotating parts. Drehende Teile unzureichend geschmiert. Mauvaise lubrification des pièces en rotation.	可動部にグリスをつけてください。 Apply grease. Fetten. Graisser.	8
	近くで別のRCモデルを操縦していませんか? Another R/C model using same frequency. Ein anderes RC-Modell fährt auf der gleichen Frequenz. Un autre modèle R/C est sur la même fréquence.	場所を変えるか、少し時間をおきます。 Try a different location to operate your model. Das Auto an einem anderen Ort fahren lassen. Essayez un autre endroit pour faire rouler votre modèle R/C.	

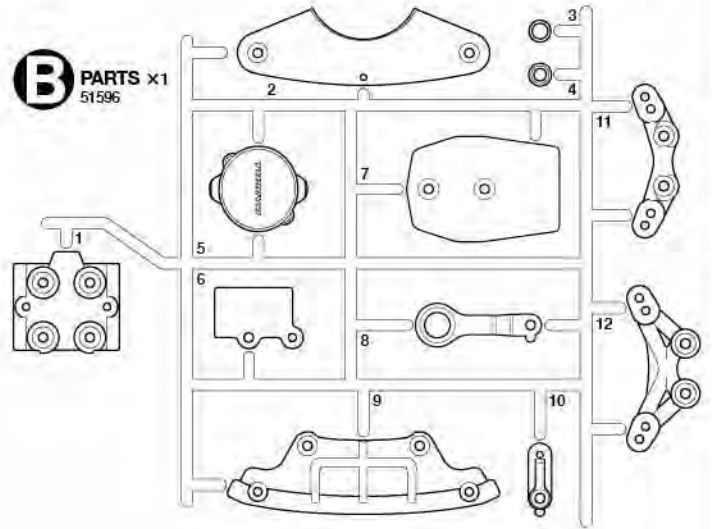
PARTS

★金具部品は少し多目に入っています。予備、セッティング用として使ってください。
 ★Extra screws and nuts are included. Use them as spares.
 ★Es liegen zusätzliche Schrauben und -mutter bei. Als Ersatzteile verwenden.
 ★Des vis et des écrous supplémentaires sont inclus. Les utiliser comme pièces de rechange.

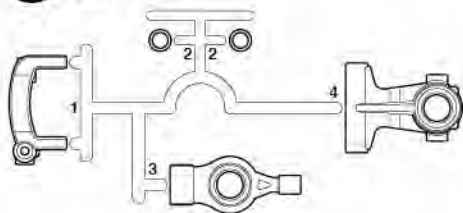
A PARTS x2 51595



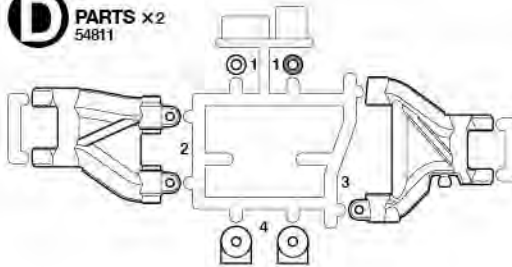
B PARTS x1 51596



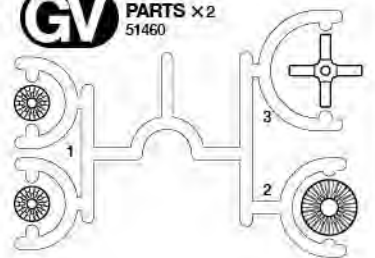
C PARTS x2 54810



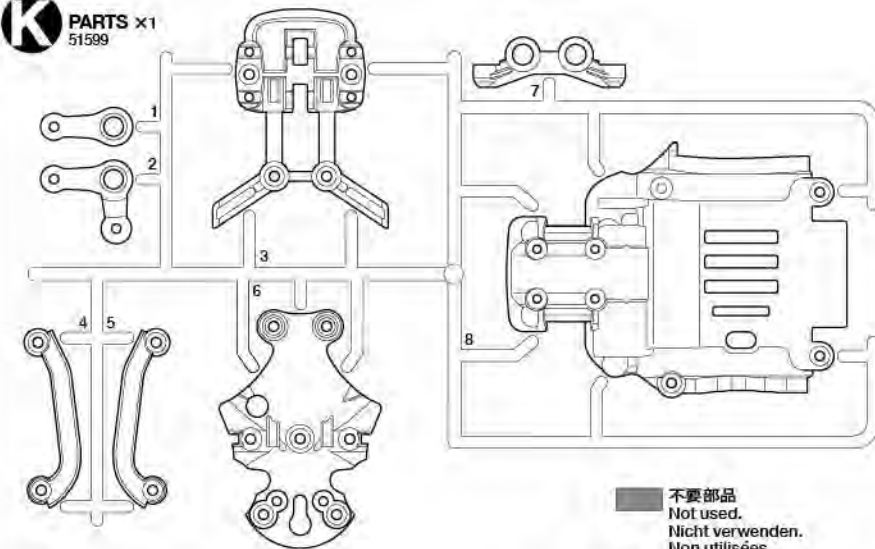
D PARTS x2 54811



GV PARTS x2 51460

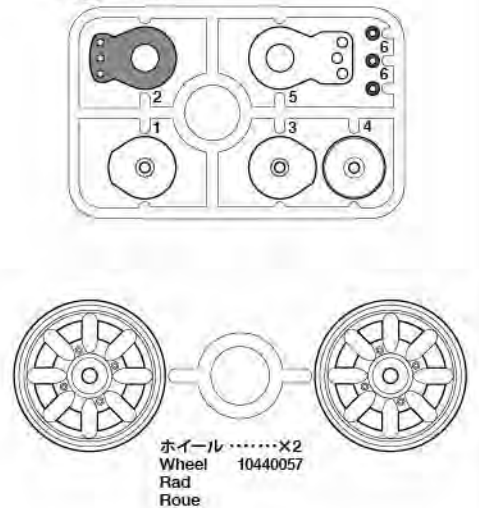


K PARTS x1 51599

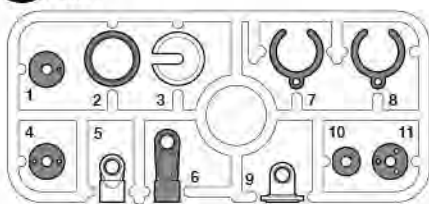


不要部品
 Not used.
 Nicht verwenden.
 Non utilisés.

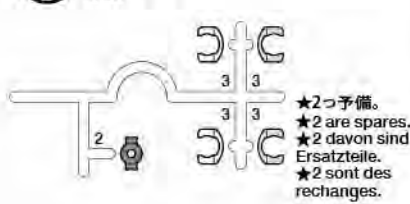
Q PARTS x1 51000



V PARTS x4 53334



Y PARTS x1 51536



★2つ予備。
 ★2 are spares.
 ★2 davon sind Ersatzteile.
 ★2 sont des rechanges.

ロワデッキx1
 Lower deck 54812
 Chassisboden
 Platine inférieure

アンテナパイプx1
 Antenna pipe 16095010
 Antennenrohr
 Gaine d'antenne

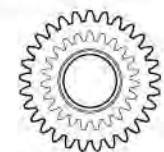
注意ステッカーx1
 Caution sticker
 Aufkleber
 Autocollant

ウレタンバンパーx1
 Urethane bumper 16275080
 Urethan-Stoßfänger
 Pare-chocs en mousse

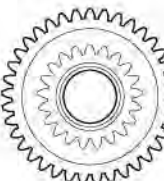
ステッカーx1
 Sticker 11428328
 Aufkleber
 Autocollant

アルミガラステープx1
 Aluminum glass tape 53351
 Aluminium-Glasfaser Klebeband
 Bande renforcée aluminium

ギヤ袋詰 51601 Gear bag Zahnräder-Beutel Sachet de pignonerie



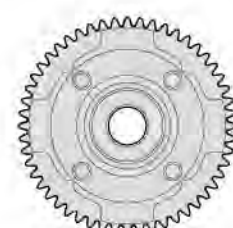





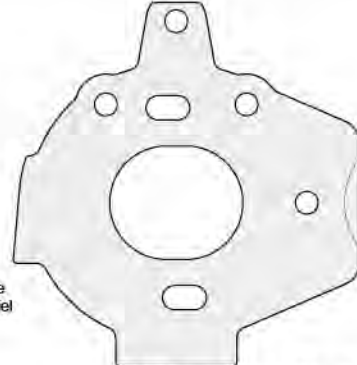


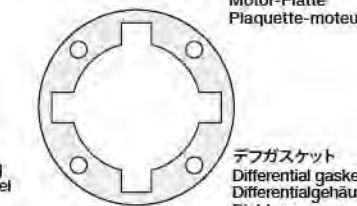







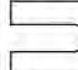


GB1 x1
 カウンターギヤ
 Counter gear
 Vorgelege-Rad
 Pignon intermédiaire





















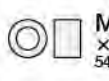




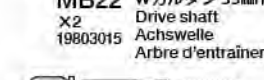

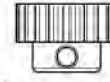


GB2 x1
 スパーギヤ
 Spur gear
 Stirnradgetriebe
 Pignon intermédiaire













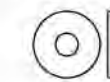


A 1~5

	3×8mm六角丸ビス Screw Schraube Vis		MA8 850ベアリング Ball bearing Kugellager Roulement à billes		MA16 52Tギヤデフケース Differential case Differentialgehäuse Carter de différentiel
	3×6mm六角丸ビス Screw Schraube Vis		MA9 840ベアリング Ball bearing Kugellager Roulement à billes		MA17 ギヤデフカバー Differential cover Differential-Abdeckung Couvercle de différentiel
	3×8mm六角皿ビス Screw Schraube Vis		MA10 1.6×8mmシャフト Shaft Achse Axe		MA19 x1 モータープレート Motor plate Motor-Platte Plaque-moteur
	2×8mm六角皿タッピングビス Tapping screw Schneidschraube Vis décollétée		MA11 5×10×0.3mmシム Shim Scheibe Cale		MA20 x1 デフオイル(#100,000)・・・x1 Differential oil 54294 Differentialöl Hule de différentiel
	5mmビローボール Ball connector Kugelkopf Connecteur à rotule		MA12 5mmOリング(赤) O-ring (red) O-Ring (rot) Joint torique (rouge)		MA18 カウンターシャフト Counter shaft Vorgelegewelle Axe de pignon intermédiaire
	1510ベアリング Ball bearing Kugellager Roulement à billes		MA13 x1 センターシャフト Center shaft Hauptwelle Axe principal		MA14 x2 ステアリングポスト Steering post Lagerzapfen der Lenkung Colonnnettes de direction
	1150ベアリング Ball bearing Kugellager Roulement à billes		MA15 x2 デフジョイントカップ Differential joint cup Differential-Gelenkapsel Noix de différentiel		

B 6~16

	3×8mm六角丸ビス Screw Schraube Vis		MA5 x8 5mmビローボール Ball connector Kugelkopf Connecteur à rotule		MB13 x2 3×46mmシャフト Shaft Achse Axe
	3×8mm六角皿ビス Screw Schraube Vis		MB7 x1 5×5.55mm ボールナット Ball connector nut Kugelkopf-Mutter Ecrou-connecteur à rotule		MB14 x2 2.6×22mmシャフト Shaft Achse Axe
	2.6×5mmトラスビス Screw Schraube Vis		MB8 x2 1050ベアリング Ball bearing Kugellager Roulement à billes		MB15 x2 2×9.8mmシャフト Shaft Achse Axe
	3×6mmキャップスクリュー Cap screw Zylinderkopfschraube Vis à tête cylindrique		MB9 x2 1050ベアリング(3mm幅) Ball bearing (3mm) Kugellager (3mm) Roulement à billes (3mm)		MB16 x4 1.6×9mmシャフト Shaft Achse Axe
	1.6×4mmキャップスクリュー Cap screw Zylinderkopfschraube Vis à tête cylindrique		MA8 x4 850ベアリング Ball bearing Kugellager Roulement à billes		MB17 x2 3×18mm両ネジシャフト Threaded shaft Gewindestange Tige filetée
	3×12mmイモネジ Grub screw Madenschraube Vis pointeau		MB10 x2 730ベアリング Ball bearing Kugellager Roulement à billes		MB18 x2 5×7×0.2mmシム Shim Scheibe Cale
	3×4mmイモネジ Grub screw Madenschraube Vis pointeau		MB11 x2 3mmワッシャー Washer Beilagscheibe Rondelle		MB19 x4 3×5×3.5mmパイプ Pipe Rohr Tube
	3×3mmイモネジ Grub screw Madenschraube Vis pointeau		MB12 x8 5mmアジャスター Adjuster Einstellstück Chape à rotule		MB25 x4 Wカルダン クロスバイダー Cross joint Kreuzzapfen Joint croisé
					MB23 x2 Wカルダン アクスルシャフト Wheel axle Rad-Achse Axe de roue
					MB22 x2 Wカルダン 33mmドライブシャフト Drive shaft Achswelle Arbre d'entraînement
					MB21 x2 クランプ式ホイールハブ Clamp type wheel hub Radnabe in Klammer- Ausführung Moyeu de roues à cliquet
					MB20 x1 20Tピニオンギヤ 20T Pinion gear 20Z Motorritzel Pignon moteur 20 dents

C 17~36

	1.6×4mmキャップスクリュー Cap screw Zylinderkopfschraube Vis à tête cylindrique		MC3 x2 5×10mm六角ビローボール Ball connector Kugelkopf Connecteur à rotule		MB8 x4 1050ベアリング Ball bearing Kugellager Roulement à billes
	3×15mm六角丸ビス Screw Schraube Vis		MB5 x2 3×4mmイモネジ Grub screw Madenschraube Vis pointeau		MA5 x10 5mmビローボール Ball connector Kugelkopf Connecteur à rotule
	3×8mm六角丸ビス Screw Schraube Vis		MB6 x4 3×3mmイモネジ Grub screw Madenschraube Vis pointeau		MC4 x2 5×5mm六角ビローボール Ball connector Kugelkopf Connecteur à rotule
	3×8mm六角皿ビス Screw Schraube Vis		MC2 x3 3×2.5mmイモネジ Grub screw Madenschraube Vis pointeau		MC5 x4 3mmロックナット(薄) Lock nut (thin) Sicherungsmutter (dünn) Ecrou de blocage (fin)
					MC6 x4 3mmワッシャー(大) Washer (large) Beilagscheibe (groß) Rondelle (grand)
					MB11 x4 3mmワッシャー Washer Beilagscheibe Rondelle
					MC7 x8 2mmリング E-Ring Circlip

C 16~36

MB12 ×6
53601
5mmアジャスター
Adjuster
Einstellstück
Chape à rotule

MC8 ×2
54489
5mmアジャスターS
Adjuster
Einstellstück
Chape à rotule

MB13 ×2
53851
3×46mmシャフト
Shaft
Achse
Axe

MC9 ×2
53917
2.6×25mmシャフト
Shaft
Achse
Axe

MB15 ×2
19805776, 51444
2×9.8mmシャフト
Shaft
Achse
Axe

MB17 ×2
12500024
3×18mm両ネジシャフト
Threaded shaft
Gewindestange
Tige filetée

MB18 ×2
53587
5×7×0.2mmシム
Shim
Scheibe
Cale

MC10 ×4
19804246
5×0.5mmスペーサー
Spacer
Distanzring
Entretoise

MC11 ×2
53539
5.5×1.0mmスペーサー
Spacer
Distanzring
Entretoise

MC12 ×1
53827
ロッドストッパー
Rod stopper
Gestänge-Stellung
Bague de renvoi

MC13 ×2
19804781
スタビエンド
Stabilizer end
Stabilisator-Endstück
Extrémité de barre
anti-roulis

MB21 ×2 53823
クランプ式ホイールハブ
Clamp type wheel hub
Radnabe in Klammer-
Ausführung
Moyeu de roues à cliquet

MC14 ×2
19805502
リヤホイールアクスル
Rear wheel axle
Rad-Achse hinten
Axe de roue arrière

MC15 ×4
53850
ピストンロッド
Piston rod
Kolbenstange
Axe de piston

MC16 ×4
53573
ピストン
Piston
Kolben

MC17 ×4
19804854
ロッドガイド
Rod guide
Stangenführung
Guide d'axe

MC18 ×4
42214
3mmXリング
X-ring
X-Ring
Joint-X

MC19 ×4
19444361
12mmOリング
O-ring
O-Ring
Joint torique

MC20 ×4
53576
オイルシール
Oil seal
Olabdichtung
Joint d'étanchéité

MC21 ×2
42168
コイルスプリング (ミディアム 黒/黄)
Coil spring (medium, black/yellow)
Spiralfeder (mittel, schwarz/gelb)
Ressort hélicoïdal (moyenne, noir/jaune)

MC22 ×2
42168
コイルスプリング (ハード 黒/青)
Coil spring (hard, black/blue)
Spiralfeder (hart, schwarz/blau)
Ressort hélicoïdal (dur, noir/bleu)

MC23 ×4
19804367
ダンパーシリンダー
Damper cylinder
Dämpfer-Zylinder
Corps d'amortisseur

リヤスタビライザー (ハード 黒/青)×1
Rear stabilizer rod (hard, black/blue) 54757
Hintere Stabilisatorstange (hart, schwarz/blau)
Barre anti-roulis arrière (dur, noir/bleu)

ダンパーオイル (#400・黄色)×1
Damper oil 53443
Dämpfer-Öl
Huile pour amortisseurs

D 37~46

MD1 ×4
19805764
3×20mm六角丸ビス
Screw
Schraube
Vis

MD2 ×5
19805763
3×10mm六角丸ビス
Screw
Schraube
Vis

MA1 ×8
19805765
3×8mm六角丸ビス
Screw
Schraube
Vis

MA2 ×1
19804212
3×6mm六角丸ビス
Screw
Schraube
Vis

MD3 ×1
19804392
3×10mmタッピングビス
Tapping screw
Schneidschraube
Vis décollée

MD4 ×1
50575
2.6×10mmタッピングビス
Tapping screw
Schneidschraube
Vis décollée

MD5 ×2
19805957
3×10mm六角皿ビス
Screw
Schraube
Vis

MA3 ×5
19805767
3×8mm六角皿ビス
Screw
Schraube
Vis

MD6 ×1
19804394
2.6×10mm/バインドビス
Binding screw
Flachkopfschraube
Vis à tête poêlier

MD7 ×4
53159
4mmフランジロックナット
Flange lock nut
Sicherungsmutter
Ecrou nylistop à flasque

MB7 ×1
53869
5×5.55mmボールナット
Ball connector nut
Kugelkopf-Mutter
Ecrou-connecteur à rotule

MB11 ×4
50586
3mmワッシャー
Washer
Beilagscheibe
Rondelle

MD8 ×4
53159
5.0×7.0×7.5mmスペーサー
Spacer
Distanzring
Entretoise

MD9 ×1
54756
3×106mmターンバックルシャフト
Turnbuckle shaft
Spann-Achse
Biellette à pas inversés

MD10 ×2
19805701
5mmOリング (黒)
O-ring (black)
O-Ring (schwarz)
Joint torique (noir)

MD11 ×2 51000
サーボセイバースプリング (小)
Servo saver spring (small)
Servo-Saver-Feder (klein)
Ressort de sauve-servo (petit)

MD12 ×1 51000
サーボセイバースプリング (大)
Servo saver spring (large)
Servo-Saver-Feder (groß)
Ressort de sauve-servo (grand)

MB12 ×2
53601
5mmアジャスター
Adjuster
Einstellstück
Chape à rotule

MD13 ×1
84189
アンテナキャップ
Antenna cap
Antennenkappe
Capuchon d'antenne

MD14 ×6
51537
6mmスナップピン
Snap pin
Federstecker
Epingle métallique

MD15 ×4
19805615
スナップピン (中)
Snap pin (medium)
Federstecker (mittel)
Epingle métallique (moyenne)

MD16 ×2
51537
バッテリーホルダー
Battery holder
Batterie-Halter
Support de pack

工具袋詰
Tool bag
Werkzeug-Beutel
Sachet d'outillage

六角棒レンチ (2.5mm)×1
Hex wrench (2.5mm) 50038
Imbusschlüssel (2,5mm)
Clé Allen (2,5mm)

六角棒レンチ (2mm)×1
Hex wrench (2mm) 12990027
Imbusschlüssel (2mm)
Clé Allen (2mm)

六角棒レンチ (1.5mm)×1
Hex wrench (1.5mm) 50038
Imbusschlüssel (1,5mm)
Clé Allen (1,5mm)

十字レンチ×1
Box wrench 50038
Steckschlüssel
Clé à tube

板レンチ×1
Wrench 14305026
Mutternschlüssel
Clé

ナイロンバンド×3
Nylon band 50595
Nylonband
Collier en nylon

モリブデングリス×1
Molybdenum grease 87022
Molybdänfett
Graisse de molybdène

両面テープ (黒・20×120mm)×1
Double-sided tape (black) 50171
Doppelklebeband (schwarz)
Adhésif double face (noir)

スペアパーツ
Spare parts
Ersatzteile
Pièces détachées

MB6 ×2
50576
3×3mmイモネジ
Grub screw
Madenschraube
Vis pointeau

MC9 ×2
50588
2mmEリング
E-Ring
Circlip

MB11 ×4
50586
3mmワッシャー
Washer
Beilagscheibe
Rondelle

MD14 ×7
51537
6mmスナップピン
Snap pin
Federstecker
Epingle métallique

MC1 ×2
19400779
3×15mm六角丸ビス
Screw
Schraube
Vis

MD2 ×2
19805763
3×10mm六角丸ビス
Screw
Schraube
Vis

MA1 ×4
19805765
3×8mm六角丸ビス
Screw
Schraube
Vis

MD5 ×2
19805957
3×10mm六角皿ビス
Screw
Schraube
Vis

MA3 ×4
19805767
3×8mm六角皿ビス
Screw
Schraube
Vis

スポンジシート (グレイ・20×100mm)×1
Sponge sheet (gray) 16295014
Schaumgummi-Vlies (grau)
Feuille mousse (gris)

スポンジテープ (黒・15×150mm)×1
Sponge tape (black) 16294011
Schaumgummi-Klebeband (schwarz)
Bande mousse (noir)

AFTER MARKET SERVICE CARD

When purchasing Tamiya replacement parts, please take or send this form to your local Tamiya dealer so that the parts required can be correctly identified and supplied. Please note that specifications, availability and price are subject to change without notice.

KUNDENNACHBETREUUNGS-KARTE

Wenn Sie Tamiya-Ersatzteile kaufen möchten, nehmen Sie bitte zur Unterstützung dieses Formular mit zu Ihrem örtlichen Fachhändler. Bezüglich der Angaben, der Lagerhaltung der Artikel und der Preise sind Änderungen vorbehalten.

SERVICE APRES-VENTE

LISTE DE PIÉCES DETACHÉES
Afin de vous permettre de vous procurer des pièces de rechange Tamiya, amenez cette liste à votre point de vente Tamiya qui ne manquera pas de vous renseigner. Veuillez noter que les caractéristiques, disponibilité et prix peuvent changer sans avis préalable.

PARTS CODE

16275080	Urethane Bumper
10440057	Wheel (Black) (1 Pair)
13450826	Motor Plate (Blue) (MA19)
19804212	3x6mm Hex Screw (MA2 x10)
19805765 *4	3x8mm Hex Screw (MA1 x10)
19805767 *2	3x8mm Hex Countersunk Head Screw (MA3 x10)
19804477	2x8mm Hex Countersunk Head Tapping Screw (MA4 x10)
19804999	Steering Post (Blue) (MA14 x2)
19804476	1.6x8mm Shaft (MA10 x5)
19804536	5x10x0.3mm Shim (MA11 x10)
13450824	Counter Shaft (Black) (MA18)
13450825	Center Shaft (Black) (MA13)
19442566	1510 Ball Bearing (MA6 x2)
19805672	840 Ball Bearing (MA9 x2)
19804310	2.6x5mm Truss Screw (MB1 x5)
19485077	3x4mm Grub Screw (MB5 x6)
12500024 *3	3x18mm Threaded Shaft (MB17 x1)
19808013	3x6mm Cap Screw (MB2 x2)
19805684	3x12mm Socket Screw (MB4 x2)
19805893	1.6x4mm Cap Screw (MB3 x10)
19805776	2x9.8mm Shaft (MB15 x10)
19808022	730 Ball Bearing (MB10 x4)
19803015	W Cardan Drive Shaft (33mm) (MB22 x2)
19804802	W Cardan Axle Ring (MB26 x5)
19804367 *1	Damper Cylinder (MC23 x2)
19400779	3x15mm Hex Screw (MC1 x15)
19804246	6x0.5mm Spacer (MC10 x5)
19805991	3mm Lock Nut (Thin) (MC5 x4)
19805818	3mm Washer (Large) (MC6 x5)
19805777	3x2.5mm Grub Screw (MC2 x10)
19804782	5x10mm Hex Ball Connector (MC3 x5)
19804781	Stabilizer End (Blue) (MC13 x4)

19805502	Wheel Axle (MC14 x2)
19444361	12mm O-Ring (MC19 x4)
19804854	Rod Guide (MC17 x4)
19805763	3x10mm Hex Screw (MD2 x10)
19805764	3x20mm Hex Screw (MD1 x10)
19804394	2.6x10mm Binding Screw (Black) (MD6 x5)
19804392	3x10mm Tapping Screw (Black) (MD3 x10)
19805957	3x10mm Hex Countersunk Head Screw (MD5 x10)
19805615	Snap Pin (Medium) (MD15 x5)
19805701	5mm O-Ring (MD10 x2)
16095010	Antenna Pipe (Black) (30cm)
11428328	Logo Sticker
11058297	Instructions
42168	Coil Spring (MC21, MC22 x2, etc.)
42214	X-Ring (MC18 x8)
42218	W Cardan Axle Shaft (MB23 x2)
42219	W Cardan Joint Pipe (MB24 x2)
42220	1050 Ball Bearing (3mm) (MB9 x2)
42221	W Cardan Cross Joint Set (MB16, MB25, MB26 x4)
42259	5mm O-Ring (Red) (MA12 x8)
50575	2.6x10mm Tapping Screw (MD4 x5)
50576	3x3mm Grub Screw (MB6 x10)
50586	3mm Washer (MB11 x5)
50588	2mm E-Ring (MC7 x15)
51000	Hi-Torque Servo Saver (Q Parts, MD11 x2, MD12 x1, etc.)
51239 *1	1050 Ball Bearing (MB8 x4)
51460	GV Parts (x2)
51462	52T Diff Case (MA4 x5, MA16, MA17)
51464	Diff. Gasket (MA20 x4)
51535 *1	Diff. Joint Cup (MA15 x2)
51536	Y Parts
51537	6mm Snap Pin (MD14 x15)
51595	A Parts (x2)

51596	B Parts
51599	K Parts
51601	Gear Bag (GB1, GB2)
53008	1150 Ball Bearing (MA7 x4)
53159	4mm Flange Lock Nut (Blue) (MD7 x5)
53334 *1	V Parts (x2)
53509	20T Pinion Gear (MB20)
53539	5.5x1.0mm Spacer (MC11 x4, etc.)
53573	Damper Piston (3-hole) (MC16 x4)
53576	Oil Seal (MC20 x4)
53587	5mm Shim Set (MB18 x10, etc.)
53601 *2	5mm Adjuster (MB12 x8)
53642 *1	5mm Ball Connector (Blue) (MA5 x10)
53823	Clamp Type Wheel Hub (5mm) (Blue) (MB3, MB21 x4, etc.)
53827	Stabilizer Rod Stopper (Blue) (MC12 x4, etc.)
53850 *1	Piston Rod (MC15 x4)
53851 *1	3x46mm Suspension Shaft (MB13 x2)
53869	5mm Ball Connector Nut (Blue) (MB7 x10)
53917	2.6x22mm, 2.6x25mm Suspension Shaft (MB14, MC9 x2)
53968	5x5mm Hex Ball Connector (MC4 x5)
54489	5mm Adjuster S (MC8 x8)
54756	3x106mm Turnbuckle Shaft (MD9)
54757	M-07 Stabilizer Set
54810	C Parts (x2)
54811	D Parts (x2)
54812	Lower Deck
54813	3x5x3.5mm Pipe (MB19 x4)
94392 *2	850 Ball Bearing (MA8 x2)

*The limited edition parts in this kit are not available from Tamiya customer service.
*Contact your local Tamiya dealer regarding availability of parts without codes in the PARTS section on preceding pages.

*1 Requires 2 sets for one model.
*2 Requires 3 sets for one model.
*3 Requires 4 sets for one model.
*4 Requires 5 sets for one model.

部品請求について

For use in Japan only!

★部品をなくしたり、こわした方は、このステッカーがはられたカスタマーサービス取次店でご注文いただけます。また、当社カスタマーサービスに直接ご注文する場合は、右記の方法でご注文することができます。詳しくは当社カスタマーサービスまでお問い合わせください。



①《郵便振替のご利用法》

郵便局の払込用紙の通信欄に下のリストを参考にITEM番号、スケール、製品名、部品名、部品コード、数量を必ずご記入ください。振込人住所欄にはお電話番号もお書きいただき、口座番号 00810-9-1118、加入者名 (株) タミヤでお振込ください。

②《代金引換のご利用法》

パーツ代金に加えて代引手数料 (300円+税) をご負担いただければ、電話またはホームページより代金引換によるご注文をお受けいたします。

③《タミヤカードのご利用法》

タミヤカードをご利用の場合、代金はご指定金融機関の口座引き落としとなります。ご注文は電話またはホームページよりお受けいたします。

《住所》 〒422-8610 静岡県駿河区恩田原3-7
株式会社タミヤ カスタマーサービス係

《お問い合わせ電話番号》 ※電話番号をお確かめの上、おかけ間違いのないようお願いいたします。
静岡 054-283-0003

東京 03-3899-3765 (静岡へ自動転送)

《カスタマーサービスアドレス》
<https://tamiya.com/japan/customer/>



★本体価格 (税抜き) は2019年1月現在のものです。諸事情により変更となる場合があります。
★ご購入に際しては、本体価格に消費税を加えてください。(小数点以下を切り捨て)

部品名	本体価格	送料	部品コード
ウレタンバンパー	420円 +税		16275080
ホイール(黒x2)	520円 +税		10440057
モータープレート (青)	700円 +税		13450826
3x6mm六角丸ビス(x10)	230円 +税		19804212
3x8mm六角丸ビス(x10)	230円 +税		19805765
3x8mm六角皿ビス(x10)	230円 +税		19805767
2x8mm六角皿タッピングビス(黒x10)	260円 +税		19804477
ステアリングポスト (青x2)	440円 +税		19804999
1.6x8mmシャフト(x5)	240円 +税		19804476
5x10x0.3mmシム(x10)	360円 +税		19804536
カウンタースhaft(黒)	400円 +税		13450824
センターシャフト(黒)	400円 +税		13450825
1510ベアリング(x2)	700円 +税		19442566
840ベアリング(x2)	800円 +税		19805672
2.6x5mmトラス丸ビス(x5)	200円 +税		19804310
3x4mmイモネジ(x6)	230円 +税		19485077
3x18mm両ネジシャフト(x1)	120円 +税		12500024
3x6mmキャップスクリュー(2本)	200円 +税		19808013
3x12mmボロービス(x2)	150円 +税		19805684
1.6x4mmキャップスクリュー(x10)	280円 +税		19805893
2x9.8mmシャフト(x10)	250円 +税		19805776
730ベアリング(x4)	1,500円 +税		19808022
Wカルダンドライブシャフト(33mmx2)	1,700円 +税		19803015
Wカルダンアクスルリング(x5)	280円 +税		19804802
ダンパーシリンダー(x2)	2,200円 +税		19804367
3x15mm六角丸ビス(x15)	410円 +税		19400779
5x0.5mmスプーサー(x5)	340円 +税		19804246
3mmロックナット(薄x4)	230円 +税		19805991
3mmワッシャー(大x5)	200円 +税		19805818
3x2.5mmイモネジ(x10)	300円 +税		19805777
5x10mm六角丸ビス(青x5)	800円 +税		19804782
スタビエンド(青x4)	640円 +税		19804781
ホイールアクスル(x2)	360円 +税		19805502
12mmOリング(x4)	250円 +税		19444361
ロッドガイド(x4)	640円 +税		19804854
3x10mm六角丸ビス(x10)	230円 +税		19805763
3x20mm六角丸ビス(x10)	240円 +税		19805764
2.6x10mmバインドビス(黒x5)	260円 +税		19804394
3x10mmタッピングビス(黒x10)	240円 +税		19804392
3x10mm六角皿ビス(x10)	230円 +税		19805957
スナップピン(中x5)	220円 +税		19805615
5mmOリング(黒x2)	160円 +税		19805701
アンテナパイプ(黒・30cm)	270円 +税		16095010

ステッカー.....380円 +税 - 11428328
説明図.....600円 +税 - 11058297

★本製品は、特別限定仕様です。キット付属の特別限定部品は、小分け販売しておりせん。
★パーツ図に部品コードの掲載がない部品に関してはカスタマーサービス係へお問い合わせください。

この他にも修理や整備のためのRCスペアパーツ、オプションパーツが発売されています。お近くの模型店店頭、または当社カスタマーサービスまでお問い合わせください。

部品名	本体価格	送料	部品コード
コイルスプリング(ハード、メディアM各x2)	1,000円 +税	要	42168
Xリング(x8)	700円 +税	要	42214
Wカルダンアクスルシャフト(x2)	1,700円 +税	要	42218
Wカルダンジョイントパイプ(x2)	1,200円 +税	要	42219
1050ベアリング(3mm幅)(x2)	360円 +税	要	42220
クロスバィダー、アクスルリング、1.6x9mmシャフト(各x4)	760円 +税	要	42221
5mmOリング赤(x8)	360円 +税	要	42259
SP.575 2.6x10mmタッピングビス(x5)	100円 +税	要	50575
SP.576 3mmイモネジ(x10)	200円 +税	要	50576
SP.586 3mmワッシャー(x15)	100円 +税	要	50586
SP.588 2mmEリング(x15)	100円 +税	要	50588
SP.1000 Qパーツ、サーボセイバースプリング(大x1、小x2)、他	700円 +税	要	51000
SP.1239 1050ベアリング(x4)	500円 +税	要	51239
SP.1460 GVパーツ(x2)	500円 +税	要	51460
SP.1462 デフカバー、デフケース、2x8mm六角皿タッピングビス(x5)	360円 +税	要	51462
SP.1464 ガスケット(x4)	200円 +税	要	51464
SP.1535 デフジョイント(x2)	1,300円 +税	要	51535
SP.1536 Yパーツ	400円 +税	要	51536
SP.1537 6mmスナップピン(x15)	200円 +税	要	51537
SP.1595 Aパーツ(x2)	900円 +税	要	51595
SP.1596 Bパーツ	800円 +税	要	51596
SP.1599 Kパーツ	960円 +税	要	51599
SP.1601 ギヤ袋詰	360円 +税	要	51601
OP.8 1150ベアリング(x4)	1,200円 +税	要	53008
OP.159 4mmフランジロックナット(青x5)	500円 +税	要	53159
OP.334 Vパーツ(x2)	400円 +税	要	53334
OP.509 20Tビニオンギヤ	550円 +税	要	53509
OP.539 5.5x1.0mmスプーサー(x4)、他	600円 +税	要	53539
OP.573 ダンパーピストン(3穴x4)	450円 +税	要	53573
OP.576 オイルシール(x4)	1,150円 +税	要	53576
OP.587 5x7x0.2mmシム(x10)、他	400円 +税	要	53587
OP.601 5mmアジャスター(x8)	300円 +税	要	53601
OP.642 5mmピロボール(青x10)	600円 +税	要	53642
OP.823 ホイールハブ(青x4)	1,500円 +税	要	53823
OP.827 スタビロッドストッパー(青x4)	500円 +税	要	53827
OP.850 ピストンロッド(x4)	600円 +税	要	53850
OP.851 46mmサスシャフト(x2)	600円 +税	要	53851
OP.869 5mmボールナット(青x10)	700円 +税	要	53869
OP.917 2.6x25mmシャフト(x2)、2.6x22mmシャフト(x2)	1,200円 +税	要	53917
OP.968 5x5mm六角ピロボール(x5)	700円 +税	要	53968
OP.1489 5mmアジャスターS(x8)	200円 +税	要	54489
OP.1756 3x106mmターンバックルシャフト	500円 +税	要	54756
OP.1757 スタビライザーセット	2,100円 +税	要	54757
OP.1810 Cパーツ(x2)	900円 +税	要	54810
OP.1811 Dパーツ(x2)	900円 +税	要	54811
OP.1812 ロウテッキ	2,000円 +税	要	54812
OP.1813 3x5x3.5mmパイプ(x4)	280円 +税	要	54813
AO-1012 850ベアリング(x2)	660円 +税	要	94392

《送料について》 送料の欄に「要」と記された品目には別途送料が必要ですが、タミヤホームページ、カスタマーサービスの「送料について」をご確認ください。