



1/10 電動RCレーシングバギー
ファイティングバギー
 (2014)

 **ASSEMBLY KIT** 組み立てキット

1/10 RADIO CONTROL
 OFF ROAD RACER

FIGHTING BUGGY



FS With F.F.P.D.S.
 SUPER FAST, SUPER STABLE



★製品改良のためキットは予告なく仕様を変更することがあります。
 ★Specifications are subject to change without notice.
 ★Technische Daten können im Zuge ohne Ankündigung verändert werden.
 ★Caractéristiques pouvant être modifiées sans information préalable.

TAMIYA, INC.



3-7 ONDAWARA, SURUGA-KU, SHIZUOKA JAPAN

FIGHTING BUGGY

●小学生や組み立てにできない方は、模型にくわいの方にお手伝いをお願いしてください。

組み立てる前に用意する物
ITEMS REQUIRED
ERFORDERLICHES ZUBEHÖR
OUTILLAGE NECESSAIRE

《ラジオコントロールメカ》

このRCカーには、ESC (FETアンプ) 付き2チャンネルプロポセット (小型受信機、小型ESC (FETアンプ)、標準型サーボのセットがお勧めです。) をご使用ください。他社製品を使用した場合、それによって生じた不具合につきましては保証いたしかねますのでご了承ください。

★取り扱いについては、それぞれの説明書をご覧ください。

《走行用バッテリー・充電器》

このキットはITEM 55105 タミヤLF1100-6.6Vレーシングパック(Mサイズ) 専用です。専用充電器とともにご用意ください。

RADIO CONTROL UNIT

Standard 2-channel R/C unit plus electronic speed controller is suggested for this model (combination of small size receiver, electronic speed controller and standard size servo is recommended).

★Read and follow instructions supplied with R/C unit.

POWER SOURCE

This kit is designed to use the Tamiya LF Battery LF1100-6.6V Racing Pack (M-Size). Charge battery according to manual supplied with battery.

FERNSTEUER-EINHEIT

Für dieses Modell wird eine übliche RC-Einheit mit einem elektronischen Fahrregler vorgeschlagen (eine Kombination eines kleinen Empfängers mit elektronischem Fahrregler und Servo in Normalgröße wird empfohlen).

★Lesen und befolgen Sie die der RC-Einheit beiliegende Anleitung.

STROMQUELLE

Dieser Bausatz ist für die Verwendung des Tamiya LF Akku LF1100-6,6V Racing Pack (Größe M) ausgelegt. Den Akku gemäß Anweisung aufladen.

ENSEMBLE DE RADIOCOMMANDE

Pour piloter ce modèle, nous vous suggérons d'employer un ensemble de radiocommande 2 voies standard avec variateur de vitesse électronique (récepteur et variateur de taille mini et servo de taille standard recommandés).

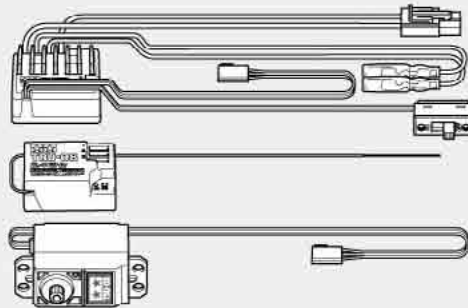
★Lire et suivre les instructions fournies avec l'ensemble R/C.

ALIMENTATION

Ce kit est conçu pour fonctionner avec le pack Tamiya LF1100-6.6V Racing Pack (M-Size). Charger le pack selon les indications du manuel du pack et du chargeur.

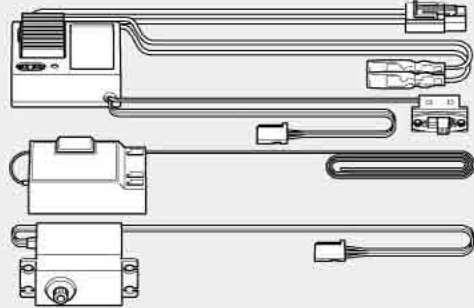
タミヤ・ファインスペック 2.4G プロポ / ESC (FETアンプ) 付き

Tamiya FINESPEC 2.4G R/C system
Tamiya FINESPEC 2.4G R/C System
Ensemble R/C Tamiya FINESPEC 2.4G
(※ESCはエレクトロニック スピード コントローラーの略です。)



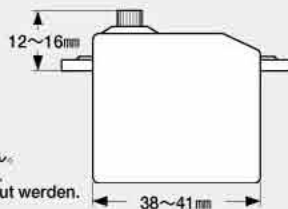
ESC (FETアンプ) 付き2チャンネルプロポ

2-channel R/C unit with electronic speed controller
2-Kanal RC-Einheit mit elektronischem Fahrregler
Ensemble R/C 2 voies avec variateur électronique

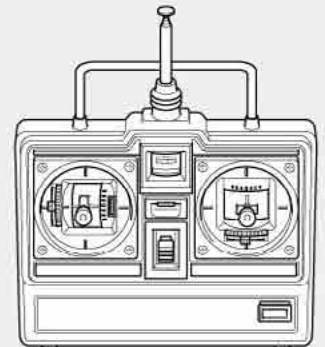


《使用できるサーボの大きさ》

Suitable servo size
Größe der Servos
Dimensions max des servos

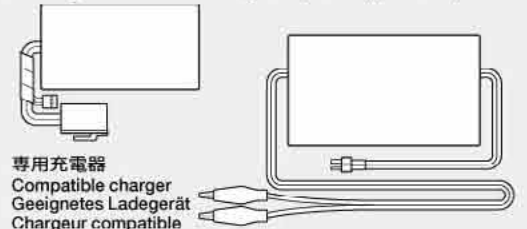


- ★小型サイズのサーボは搭載出来ません。
- ★Small size servo cannot be installed.
- ★Ein kleines Servo darf nicht eingebaut werden.
- ★Un mini-servo ne peut être installé.



- ★ホイールタイプ送信機も選べます。
- ★Wheel type transmitter is also available.
- ★Ein Lenkrad-Sender kann auch verwendet werden.
- ★Un émetteur de type volant est également utilisable.

タミヤLF1100-6.6Vレーシングパック(Mサイズ) ITEM 55105
Tamiya LF Battery LF1100-6.6V Racing Pack (M-Size) (Item 55105)
Tamiya LF Akku LF1100-6,6V Racing Pack (Größe M) (Artikel 55105)
Pack Tamiya LF1100-6.6V Racing Pack (M-Size) (réf. 55105)



《使用する塗料》 TAMIYA PAINT COLORS / TAMIYA-FARBEN / PEINTURES TAMIYA

下記のプラスチック用塗料を用意してください。タミヤからはスプレー塗料、筆塗り塗料のほか各種塗装用品が発売されています。

《スプレー式タミヤカラー》 TAMIYA PLASTIC PAINTS

TS-15 ●ブルー / Blue / Blau / Bleu

《筆塗り用タミヤカラー》 TAMIYA PLASTIC PAINTS

X-2 ●ホワイト / White / Weiß / Blanc

X-7 ●レッド / Red / Rot / Rouge

X-8 ●レモンイエロー / Lemon yellow / Zitronengelb / Jaune citron

X-11 ●クロームシルバー / Chrome silver / Chrom-Silber / Aluminium chromé

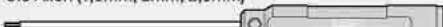
XF-1 ●フラットブラック / Flat black / Matt schwarz / Noir mat

XF-15 ●フラットフレッシュ / Flat flesh / Fleischfarben Matt / Chair mate



《用意する工具》 / RECOMMENDED TOOLS / BENÖTIGTE WERKZEUGE / OUTILLAGE

六角レンチ (1.5mm, 2mm, 2.5mm)
Hex wrench (1.5mm, 2mm, 2.5mm)
Imbusschlüssel (1,5mm, 2mm, 2,5mm)
Clé Allen (1,5mm, 2mm, 2,5mm)



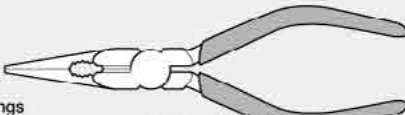
+ ドライバー (小)
+ Screwdriver (small)
+ Schraubenzieher (klein)
Tournevis + (petit)



- ドライバー
- Screwdriver
- Schraubenzieher
Tournevis -



ラジオペンチ
Long nose pliers
Flachzange
Pincès à becs longs



ニッパー
Side cutters
Seitenschneider
Pince coupante



ハサミ
Scissors
Schere
Ciseaux



ナイフ
Modeling knife
Modellermesser
Couteau de modéliste



ピンセット
Tweezers
Pinzette
Précèlles



プラスチックモデル用接着剤
(流し込みタイプ)
Plastic cement
Plastikkleber
Colle plastique



瞬間接着剤
Instant cement
Sekundenkleber
Colle rapide



- ★他に、セロファンテープとティッシュペーパーが必要で
- ★Assembly of this kit will also require a cellophane tape and tissue paper.
- ★Der Zusammenbau dieses Bausatzes erfordert außerdem Tesafilm und ein Papiertaschentuch.
- ★L'assemblage de ce kit requiert également un ruban adhésif et un papier essuie-tout.



●組み立てる前に説明図を必ずお読みください。また、保護者の方もお読みください。



●小さなお子様のいる場所での工作はおやめください。小さな部品やビニール袋を口に入れたりする危険があります。



●小学生やうまく組み立てられない方は、保護者の方やRCカーに詳しい方にお手伝いをお願いしてください。



●工具で固い物を切らないでください。刃が折れるなどの危険があります。



●色を塗る時や、接着剤を使う場合は必ず窓を開けて換気に注意してください。



●組み立てる時はまわりに注意してください。また、工具を振り回すようなことはやめてください。

⚠ CAUTION

- Read carefully and fully understand the instructions before commencing assembly. A supervising adult should also read the instructions if a child assembles the model.
- When assembling this kit, tools including knives are used. Extra care should be taken to avoid personal injury.
- Read and follow the instructions supplied with paints and/or cement, if used (not included in kit).
- Keep out of reach of small children. Children must not be allowed to put any parts in their mouths, or pull vinyl bags over their heads.

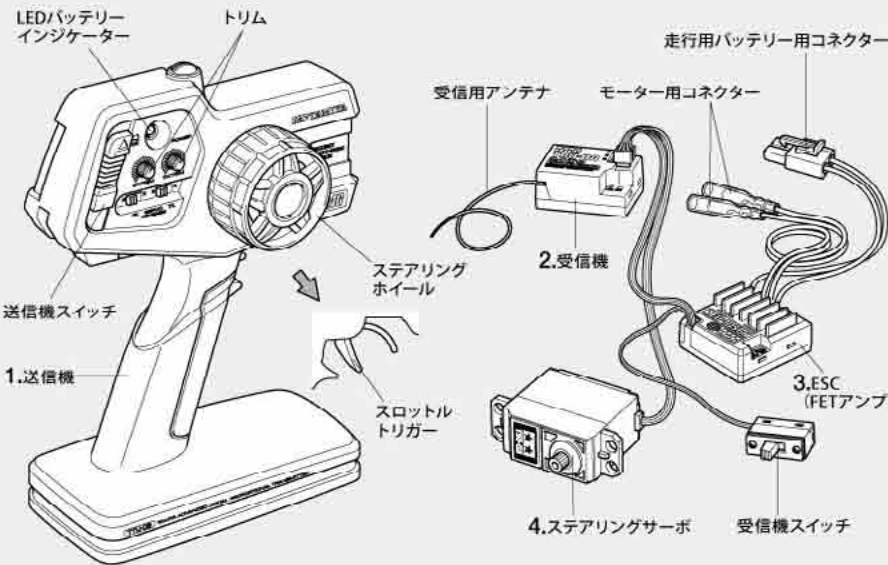
⚠ VORSICHT

- Bevor Sie mit dem Zusammenbau beginnen, sollten Sie alle Anweisungen gelesen und verstanden haben. Falls ein Kind das Modell zusammenbaut, sollte ein beaufsichtigender Erwachsener die Bauanleitung ebenfalls gelesen haben.
- Beim Zusammenbau dieses Bausatzes werden Werkzeuge einschließlich Messer verwendet. Zur Vermeidung von Verletzungen ist besondere Vorsicht angebracht.
- Wenn Sie Farben und/oder Kleber verwenden (nicht im Bausatz enthalten), beachten und befolgen Sie die dort beiliegenden Anweisungen.
- Bausatz von Kleinen Kindern fernhalten. Verhüten Sie, daß Kinder irgendwelche Bauteile in den Mund nehmen oder Plastiktüten über den Kopf ziehen.

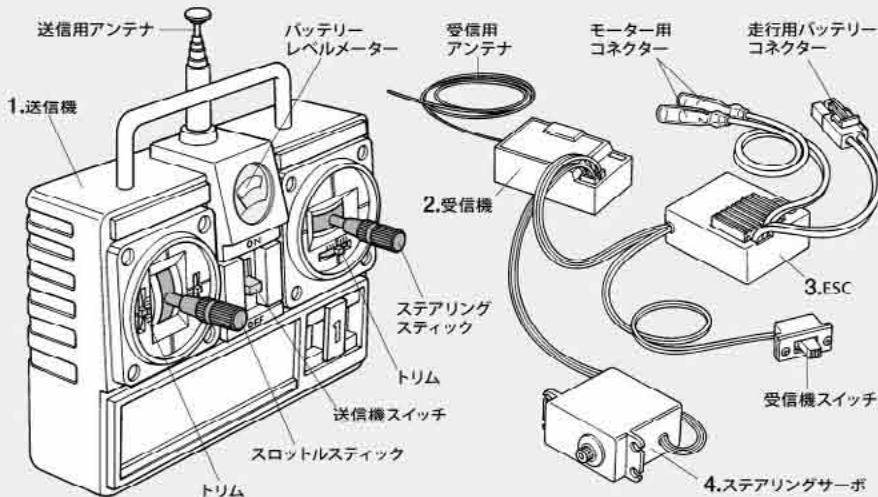
⚠ PRECAUTIONS

- Bien lire et assimiler les instructions avant de commencer l'assemblage. La construction du modèle par un enfant doit s'effectuer sous la surveillance d'un adulte.
- L'assemblage de ce kit requiert de l'outillage, en particulier des couteaux de modélisme. Manier les outils avec pré-caution pour éviter toute blessure.
- Lire et suivre les instructions d'utilisation des peintures et ou de la colle, si utilisées (non incluses dans le kit).
- Garder hors de portée des enfants en bas âge. Ne pas laisser les enfants mettre en bouche ou sucer les pièces, ou passer un sachet vinyl sur la tête.

《タミヤ・ファインスペック 2.4G プロボ / ESC (FETアンブ) 付き》 TAMIYA FINESPEC 2.4G R/C SYSTEM (WITH ELECTRONIC SPEED CONTROLLER)



《スティックタイプ送信機》STICK TYPE TRANSMITTER



《2チャンネルプロボの名称》

- 送信機=コントロールボックスとなるもので、ステアリング、スロットルの操作を電波信号に変えて発信します。
●ステアリングホイール、スロットルトリガー=ステアリングホイールでステアリングサーボを、スロットルトリガーでESC (FETアンブ) をコントロールします。
- 受信機=送信機からの電波を受け、それをESC (FETアンブ) やサーボにつたえます。
- ESC (FETアンブ)=受信機が受けた電波信号を電気的な信号に変え、車のスピードをコントロールします。
- ステアリングサーボ=受信機が受けた電波信号を機械的な動きに変え、ハンドルを切ります。

COMPOSITION OF 2-CHANNEL R/C UNIT

- Transmitter: Serves as control box. Steering wheel/stick and throttle trigger/stick movements are transformed into radio signals which are transmitted through the antenna.
●Wheel & Trigger: Moves servos, which steer car and adjust throttle.
- Receiver: Accepts signals from the transmitter and converts them into pulses that operate the model's servo and speed controller.
- Electronic speed controller: Accepts signals received from the receiver and controls the current going to the motor.
- Steering servo: Transforms signals received from the receiver into mechanical movements.

ZUSAMMENSTELLUNG DER 2-KANAL RC-EINHEIT

- Sender: Dient als Steuergerät. Lenkrad/-knüppel- und Gaszuggriff/-knüppelbewegungen werden in Funksignale umgewandelt und über die Antenne ausgesendet.
●Lenkrad und Gaszuggriff: Setzt die Servos in Bewegung, welche das Auto lenken und Gas geben.
- Empfänger: Der Empfänger nimmt die Signale des Senders auf und wandelt sie in Steuerimpulse für das Lenkservo und den Fahrregler um.
- Elektronischer Fahrregler: Erhält Steuersignale vom Empfänger und regelt den zum Motor fließenden Strom.
- Lenkservo: Wandelt die vom Empfänger kommenden Lenksignale in mechanische Bewegung um.

COMPOSITION D'UN ENSEMBLE R/C 2 VOIES

- Émetteur: sert de boîtier de commande. Les actions sur le manche de direction/volant ou sur le manche de gaz/gâchette sont converties en signaux radio transmis par le biais de l'antenne.
●Volant/Gâchette: permettent de contrôler respectivement la direction et le régime moteur du modèle.
- Récepteur: capte les signaux de l'émetteur, les convertit en impulsions et contrôle les mouvements du(des) servo(s) et le variateur électronique de vitesse.
- Variateur électronique de vitesse: reçoit un signal du récepteur et régule la quantité de courant alimentant le moteur.
- Servo de direction: convertit les signaux émanant du récepteur en mouvements mécaniques.



作る前にかならず
お読みください。
Read before assembly.
Erst lesen - dann bauen.
Lire avant assemblage.

★お買い求めの際、また組み立ての前には必ず内容をお確かめください。万一不良部品、不足部品などありました場合には、お買い求めの販売店にご相談ください。
★小さなビス、ナット類が多く、よく似た形の部品もあります。図をよく見てゆっくりに確実に組んでください。金具部品は少し多目に入っています。予備として使ってください。
このマークはセラミックグリスを塗る部分に指示しました。必ず、グリスアップして、組みこんでください。

★There are many small screws, nuts and similar parts. Assemble them carefully referring to the drawings. To prevent trouble and finish the model with good performance, it is necessary to assemble each step exactly as shown.
★This kit does not require liquid thread lock for assembly. Apply ceramic grease to the places shown by this mark. Apply grease first, then assemble.

★Viele kleine Schrauben und Muttern etc. müssen genau der Anleitung nach eingebaut werden. Exaktes Bauen bringt ein gutes Modell mit bester Leistung.
★Der Bausatz erfordert keine Schrauben-Sicherungs-Flüssigkeit. Stellen mit diesem Zeichen erst Keramikfetten, dann zusammenbauen.
★Il y a beaucoup de petites vis, d'écrous et de pièces similaires. Les assembler soigneusement en se référant aux dessins. Pour éviter les erreurs suivre les stades du montage dans l'ordre indiqué.
★Ce modèle ne nécessite pas l'emploi de frein-filet pour son montage. Graisse céramique les endroits indiqués par ce symbole. Graisser d'abord, assembler ensuite.

※の部品はキットには含まれていません。
Parts marked ※ are not included in kit.
Teile mit ※ sind im Bausatz nicht enthalten.
Les pièces marquées ※ ne sont pas incluses dans le kit.

A 1~6

袋詰Aを使用します
BAG A / BEUTEL A / SACHET A

1

BA3 3×18mmキャップスクリュー
×5
Cap screw
Zylinderkopfschraube
Vis à tête cylindrique

BA9 5×5mm イモネジ
×2
Grub screw
Madenschraube
Vis pointeau

BA17 ×1
ファイナルギヤ
Final gear
Stirnrad
Couronne finale

BA18 ×1
カウンターギヤ
Counter gear
Vorgelege-Rad
Pignon intermédiaire

BA20 ×1
5×26mmシャフト
Shaft
Achse
Axe

MB7 1150ベアリング
×6
Ball bearing
Kugellager
Roulement à billes

《ネジロック剤》
Thread lock
Schraubensicherung
Frein-filet

このマークはネジロック剤を塗る部分に指示しました。少量をつまようじ等で塗って組み立ててください。
Apply a small amount of thread lock to the sections shown by this mark, using a toothpick or other suitable tool.
Auf die mit dieser Markierung gekennzeichneten Bereiche mit einem Hilfswerkzeug wie etwa einem Zahnstocher eine geringe Menge Schraubensicherung auftragen.
Appliquer du frein fillet sur les zones repérées par cette icône.



2

BA1 4×12mm六角丸ビス
×2
Screw
Schraube
Vis

BA2 3×10mm六角皿ビス
×2
Screw
Schraube
Vis

1 ギヤケースの組み立て

Gear case
Getriebegehäuse
Carter de transmission

★奥まで押し込みます。
★Snap on.
★Einschnappen.
★Insérer.

★シャフトの平らな部分にしめ込みます。
★Firmly tighten on shaft flat.
★Auf der flachen Seite des Schaftes festziehen.
★Bloquer sur le méplat de l'arbre.

六角棒レンチ (2.5mm)
Hex wrench (2.5mm)
Imbusschlüssel (2,5mm)
Clé Allen (2,5mm)

★部品の向きに注意してください。
★Note direction.
★Auf richtige Platzierung achten.
★Noter le sens.

ギヤケース R
Gear case
Getriebegehäuse
Carter de transmission

ギヤケース L
Gear case
Getriebegehäuse
Carter de transmission

2 リヤバンパーステーの取り付け

Attaching rear bumper stays
Anbau der hinteren Stoßfängerhalter
Fixation des supports de pare-chocs arrière

ギヤケース
Gear case
Getriebegehäuse
Carter de transmission

六角棒レンチ (2.5mm)
Hex wrench (2.5mm)
Imbusschlüssel (2,5mm)
Clé Allen (2,5mm)

六角棒レンチ (2mm)
Hex wrench (2mm)
Imbusschlüssel (2mm)
Clé Allen (2mm)



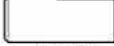
BA1 4×12mm六角丸ビス
×2
Screw
Schraube
Vis

BA2 3×10mm六角皿ビス
×2
Screw
Schraube
Vis

BA27 ×1
リヤバンパーロッド
Rear bumper rod
Hinterer Querverbinder
Barre de pare-chocs arrière

BA28 ×2
リヤバンパーステー
Rear bumper stay
Hinterer Stoßfängerhalter
Support de pare-chocs arrière

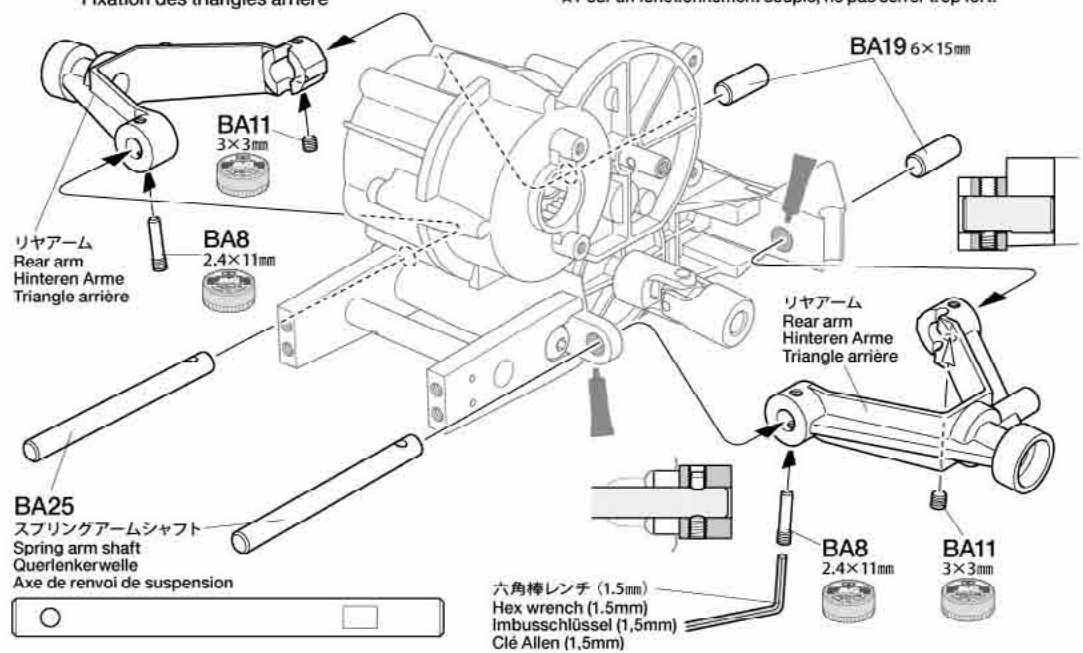
3






-  2.4×11mm スクリューピン
Screw pin
Schraubzapfen
Cheville à vis
BA8 ×2
-  3×3mm イモネジ
Grub screw
Madenschraube
Vis pointeau
BA11 ×2
-  6×15mm シャフト
Shaft
Achse
Axe
BA19 ×2

3

リアアームの取り付け
Attaching rear arms
Anbringung des hinteren Armes
Fixation des triangles arrière

★スムーズに動く様に各ビスの締めすぎに注意します。
★To ensure smooth movement, do not overtighten.
★Zur Sicherung der Beweglichkeit nicht zu fest anziehen.
★Pour un fonctionnement souple, ne pas serrer trop fort.

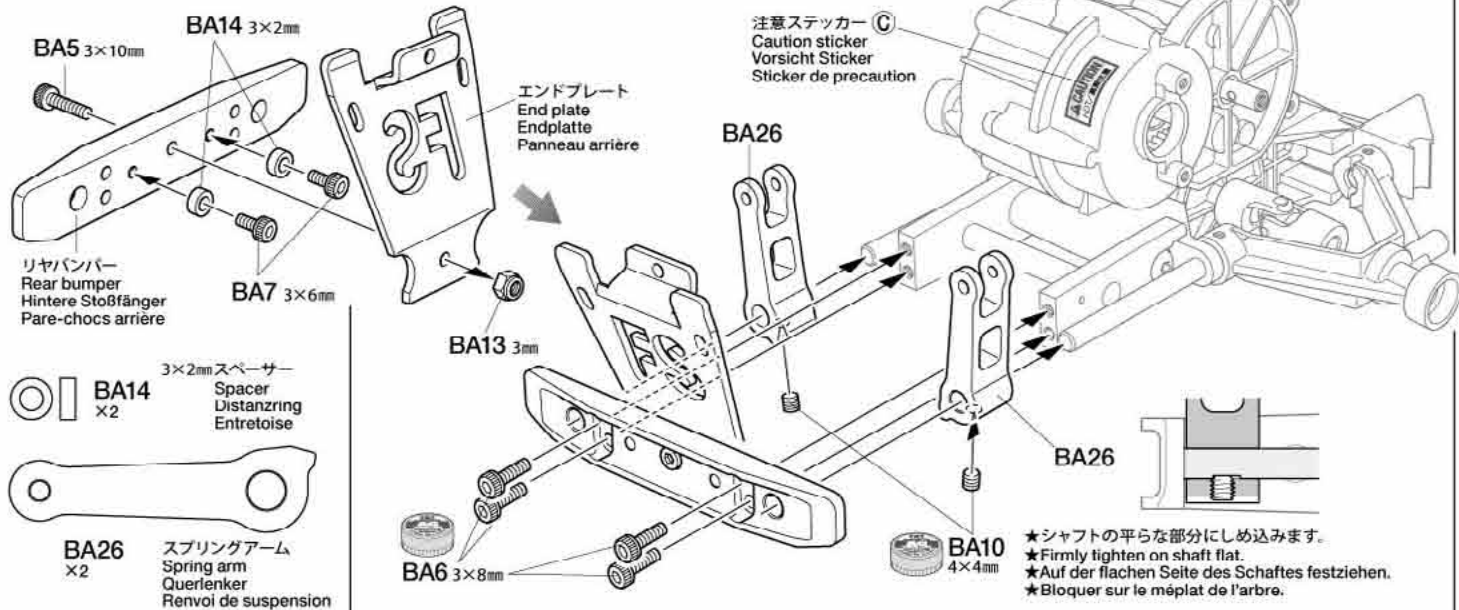
**4**



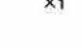
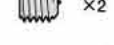

-  3×10mm キャップスクリュー
Cap screw
Zylinderkopfschraube
Vis à tête cylindrique
BA5 ×1
-  3×8mm キャップスクリュー
Cap screw
Zylinderkopfschraube
Vis à tête cylindrique
BA6 ×4
-  3×6mm キャップスクリュー
Cap screw
Zylinderkopfschraube
Vis à tête cylindrique
BA7 ×2
-  4×4mm イモネジ
Grub screw
Madenschraube
Vis pointeau
BA10 ×2
-  3mm ロックナット
Lock nut
Sicherungsmutter
Ecrou de blocage
BA13 ×1

4

リアバンパーの取り付け
Attaching rear bumper
Hintere Stoßfänger-Einbau
Fixation du pare-chocs arrière

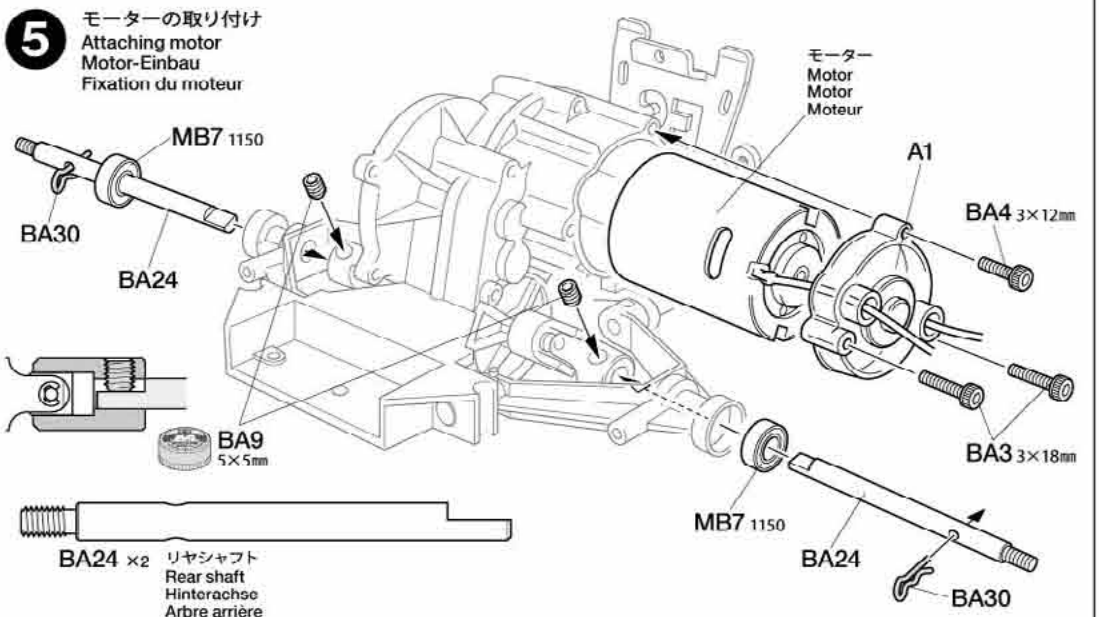
★部品の向きに注意してください。
★Note direction.
★Auf richtige Platzierung achten.
★Noter le sens.

**5**








-  3×18mm キャップスクリュー
Cap screw
Zylinderkopfschraube
Vis à tête cylindrique
BA3 ×2
-  3×12mm キャップスクリュー
Cap screw
Zylinderkopfschraube
Vis à tête cylindrique
BA4 ×1
-  5×5mm イモネジ
Grub screw
Madenschraube
Vis pointeau
BA9 ×2
-  スナップピン(小)
Snap pin (small)
Federstift (klein)
Epingle métallique (petite)
BA30 ×2
-  1150 ベアリング
Ball bearing
Kugellager
Roulement à billes
MB7 ×2

5


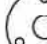







モーターの取り付け
Attaching motor
Motor-Einbau
Fixation du moteur

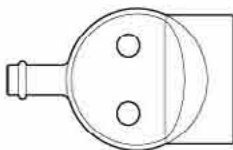


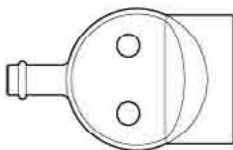
6

-  3×10mmキャップスクリュー
Cap screw
Zylinderkopfschraube
Vis à tête cylindrique
BA5 ×2
-  3×6mmキャップスクリュー
Cap screw
Zylinderkopfschraube
Vis à tête cylindrique
BA7 ×3
-  3×3mmイモネジ
Grub screw
Madenschraube
Vis pointeau
BA11 ×1
-  3mmワッシャー
Washer
Beilagscheibe
Rondelle
BA12 ×1
-  20Tピニオンギヤ
20T Pinion gear
20Z Motorritzel
Pignon moteur
20 dents
BA15 ×1
-  15Tピニオンギヤ
15T Pinion gear
15Z Motorritzel
Pignon moteur
15 dents
BA16 ×1
-  2×10mmシャフト
Shaft
Achse
Axe
BA21 ×1

B**7~12**袋詰Bを使用します
BAG B / BEI/TEI. B / SACHET B**7**

-  2mmEリング
E-Ring
Circlip
BB3 ×2
-  リヤピストン
Piston (rear)
Kolber (hinten)
Piston (arrière)
BB5 ×1
-  ロッドガイド
Rod guide
Stangenführung
Guide d'axe
BB6 ×1
-  2mmシャフトガイド
Shaft guide
Stangenführung
Guide d'axe
BB7 ×1
-  12mmOリング
O-ring
O-Ring
Joint torique
BB8 ×1
-  11.5mmOリング
O-ring
O-Ring
Joint torique
BB9 ×1
-  3mmOリング(赤)
O-ring (red)
O-Ring (rot)
Joint torique (rouge)
BB10 ×2
-  ロッドガイドキャップ
Rod guide cap
Kappe an der Gestänge-
führung
Coupelle de guidage d'axe
BB15 ×1
-  リヤダンパーエンド
Damper end (rear)
Dämpferende (hinten)
Extrémité d'amortisseur
(arrière)
BB16 ×1

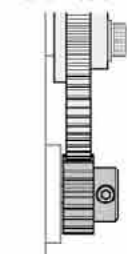
8

-  リヤシリンダーキャップ
Cylinder cap (rear)
Zylinder-Kappe (hinten)
Capuchon d'amortisseur (arrière)
BB18 ×1

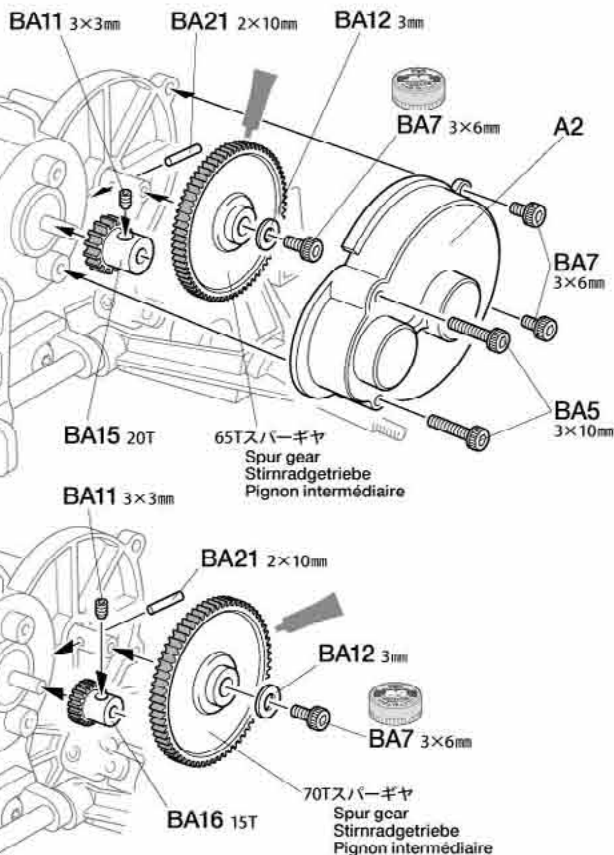
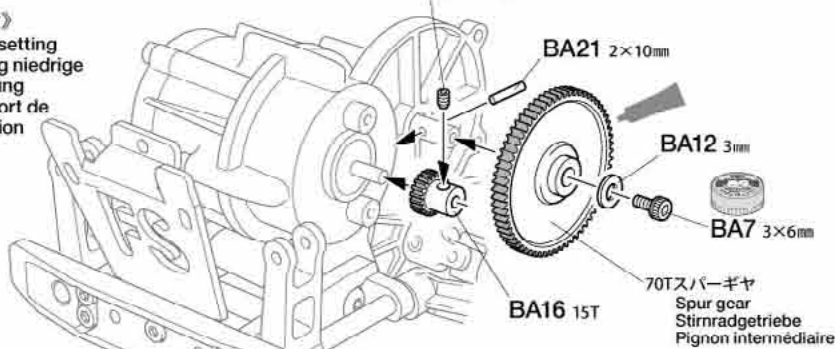
6

スパーギヤの取り付け
Attaching spur gear
Stirnradgetriebe-Einbau
Fixation du pignon intermédiaire

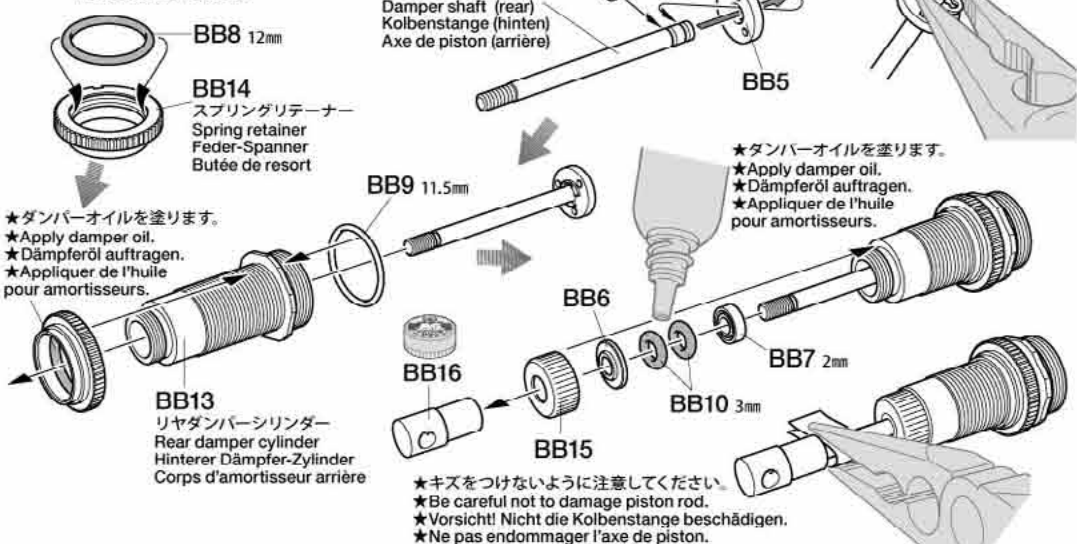
《ハイギヤ》
High ratio setting
Einstellung hohe
Übersetzung
Grand rapport de
transmission



《ローギヤ》
Low ratio setting
Einstellung niedrige
Übersetzung
Petit rapport de
transmission

**7**

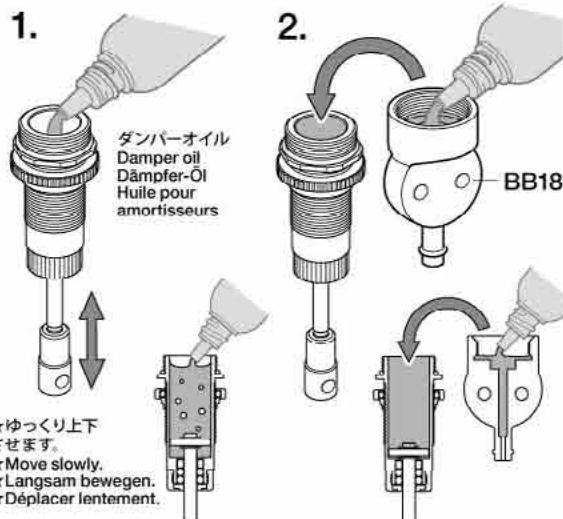
リヤダンパーの組み立て
Rear damper
Hinterer Stoßdämpfer
Amortisseur arrière

**8**

ダンパーオイルの入れ方
Damper oil
Dämpfer-Öl
Huile pour amortisseurs

1.ピストンを下にして、ダンパーオイルを入れます。ピストンをゆっくり上下させてオイル中の気泡を抜きます。
1.Pull down piston and pour oil into cylinder. Remove air bubbles by slowly moving piston up and down.
1.Kolben nach unten ziehen und Öl einfüllen. Luftblasen durch Auf- und Abbewegen des Kolbens herausdrücken.
1.Pousser le piston vers le bas et remplir le corps d'huile. Chasser les bulles d'air en déplaçant le piston de bas en haut.

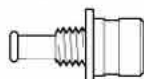
2.ピストンをいっぱいにおろし、シリンダーキャップはオイルを入れ、こぼさないようにすぐに締め込みます。
2.Pull down piston, pour oil into cylinder cap, and attach.
2.Kolben nach unten ziehen, Öl in die Zylinder-kappe einfüllen. Zylinder-kappe anbringen.
2.Pousser le piston vers le bas et remplir le capuchon d'amortisseur d'huile, puis visser.



9



BB2
×1
5mmナット
Nut
Mutter
Ecrou



タンクキャップ
Tank cap
Verschlusskappe
Bouchon de réservoir
BB12 ×1

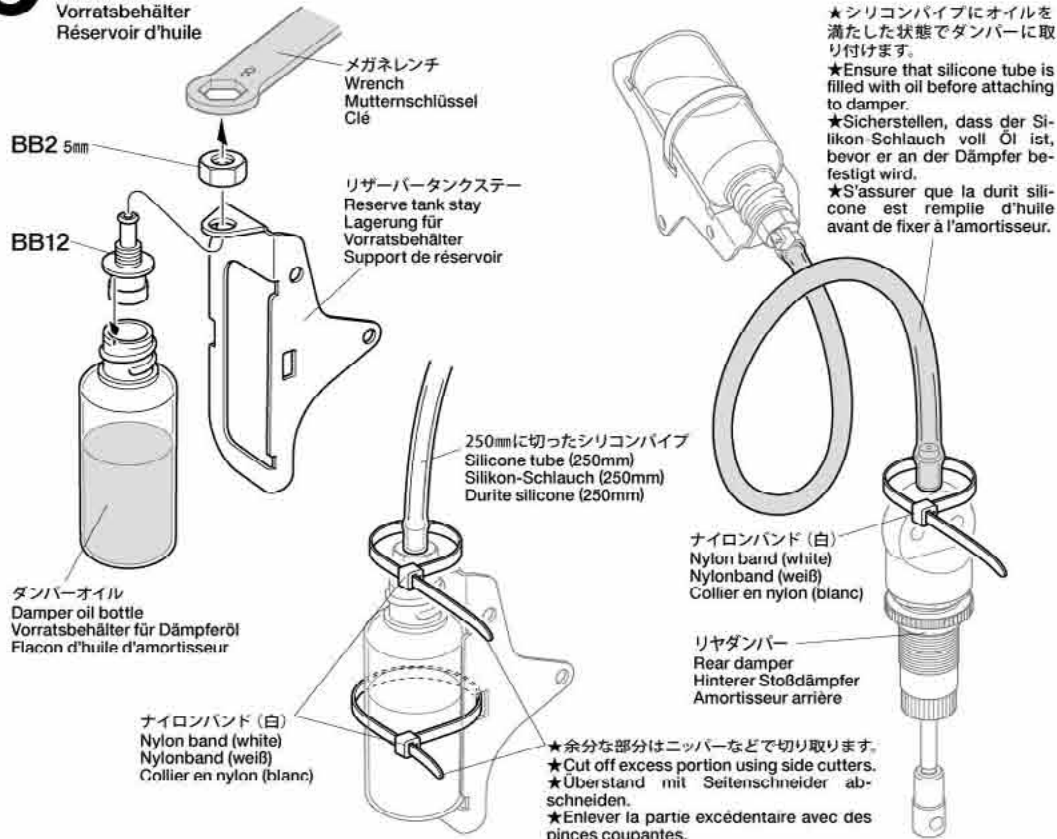
8で余ったオイルをボトルごと使用します。
Use bottle and remaining damper oil from Step 8.
Vorratsbehälter und restliches Dämpferöl aus Schritt 8 benutzen。
Utiliser le flacon et l'huile amortisseur restant de l'étape 8.



★ダンパーオイルのキャップを外します。
★Remove cap from damper oil bottle.
★Verschlusskappe vom Öl-vorratsbehälter entfernen。
★Enlever le bouchon du flacon d'huile d'amortisseur.

9

リザーバータンクの組み立て
Reserve tank
Vorratsbehälter
Réservoir d'huile



★シリコンパイプにオイルを満した状態でダンパーに取り付けます。
★Ensure that silicone tube is filled with oil before attaching to damper.
★Sicherstellen, dass der Silikon-Schlauch voll Öl ist, bevor er an der Dämpfer befestigt wird.
★S'assurer que la durit silicone est remplie d'huile avant de fixer à l'amortisseur.

BB2 5mm

BB12

ダンパーオイル
Damper oil bottle
Vorratsbehälter für Dämpferöl
Flacon d'huile d'amortisseur

ナイロンバンド (白)
Nylon band (white)
Nylonband (weiß)
Collier en nylon (blanc)

250mmに切ったシリコンパイプ
Silicone tube (250mm)
Silikon-Schlauch (250mm)
Durite silicone (250mm)

ナイロンバンド (白)
Nylon band (white)
Nylonband (weiß)
Collier en nylon (blanc)

リヤダンパー
Rear damper
Hinterer Stoßdämpfer
Amortisseur arrière

★余分な部分はニッパーなどで切り取ります。
★Cut off excess portion using side cutters.
★Überstand mit Seitenschneider abschneiden。
★Enlever la partie excédentaire avec des pinces coupantes.

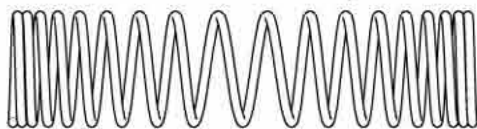
10



BA3 3×18mmキャップスクリュー
Cap screw
Zylinderkopfschraube
Vis à tête cylindrique
×2



BA4 3×12mmキャップスクリュー
Cap screw
Zylinderkopfschraube
Vis à tête cylindrique
×2

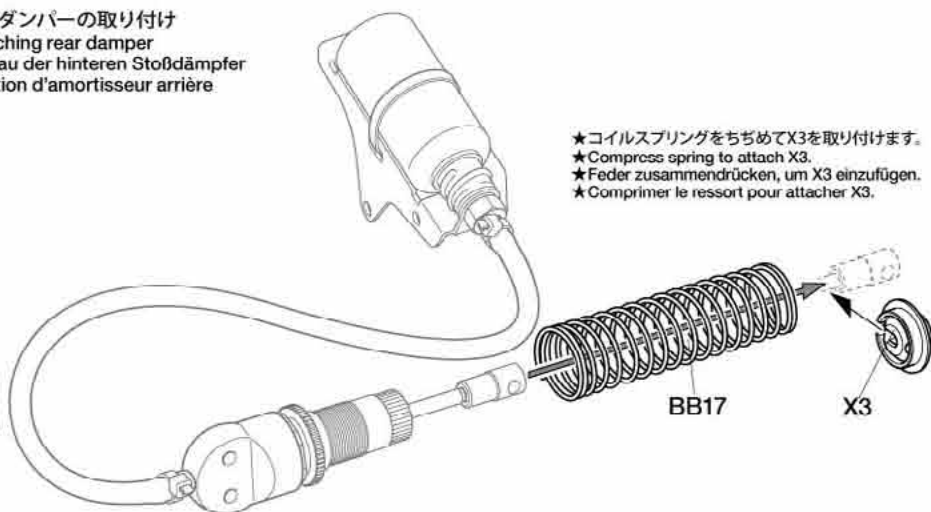
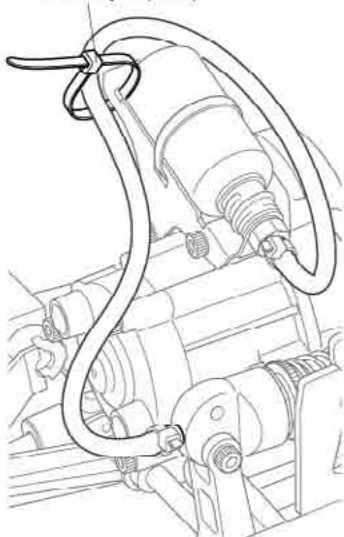


BB17 リヤスプリング
Rear coil spring
Hintere Feder
Ressort hélicoïdal arrière
×1

10

リヤダンパーの取り付け
Attaching rear damper
Einbau der hinteren Stoßdämpfer
Fixation d'amortisseur arrière

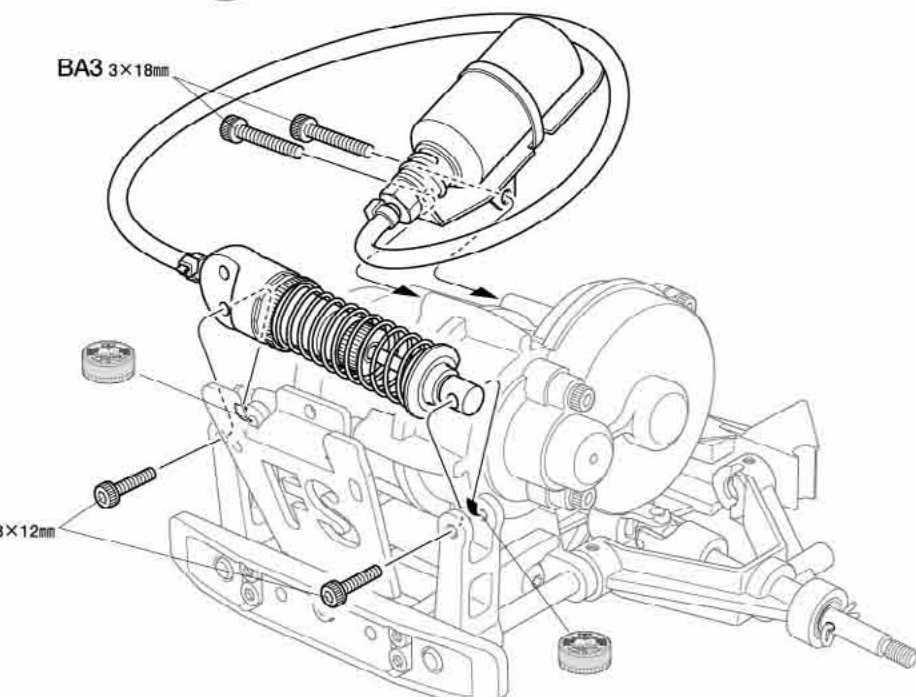
ナイロンバンド (白)
Nylon band (white)
Nylonband (weiß)
Collier en nylon (blanc)



★コイルスプリングをちぢめてX3を取り付けます。
★Compress spring to attach X3.
★Feder zusammendrücken, um X3 einzufügen。
★Comprimer le ressort pour attacher X3.

BA3 3×18mm

BA4 3×12mm



11



BA4 3×12mmキャップスクリュー
×1
Cap screw
Zylinderkopfschraube
Vis à tête cylindrique



BA5 3×10mmキャップスクリュー
×4
Cap screw
Zylinderkopfschraube
Vis à tête cylindrique



BB1 3×10mmイモネジ
×2
Grub screw
Madenschraube
Vis pointeau



BA12 3mmワッシャー
×1
Washer
Beilagscheibe
Rondelle



BA13 3mmロックナット
×3
Lock nut
Sicherungsmutter
Ecroû de blocage



MB11 4
パイプジョイント
Pipe joint
Rohrverbindung
Tube de liaison

TAMIYA CRAFT TOOLS

良い工具選びは製作づくりのための第一歩。本格派をめざすモデラーにふさわしいタミヤクワットツール。耐久性も高く、使いやすい高品質な工具です。

SIDE CUTTER for PLASTIC

精密ニッパー
(プラスチック用)



ITEM 74001

LONG NOSE w/ CUTTER

ラジオペンチ



ITEM 74002

(+)SCREWDRIVER-L

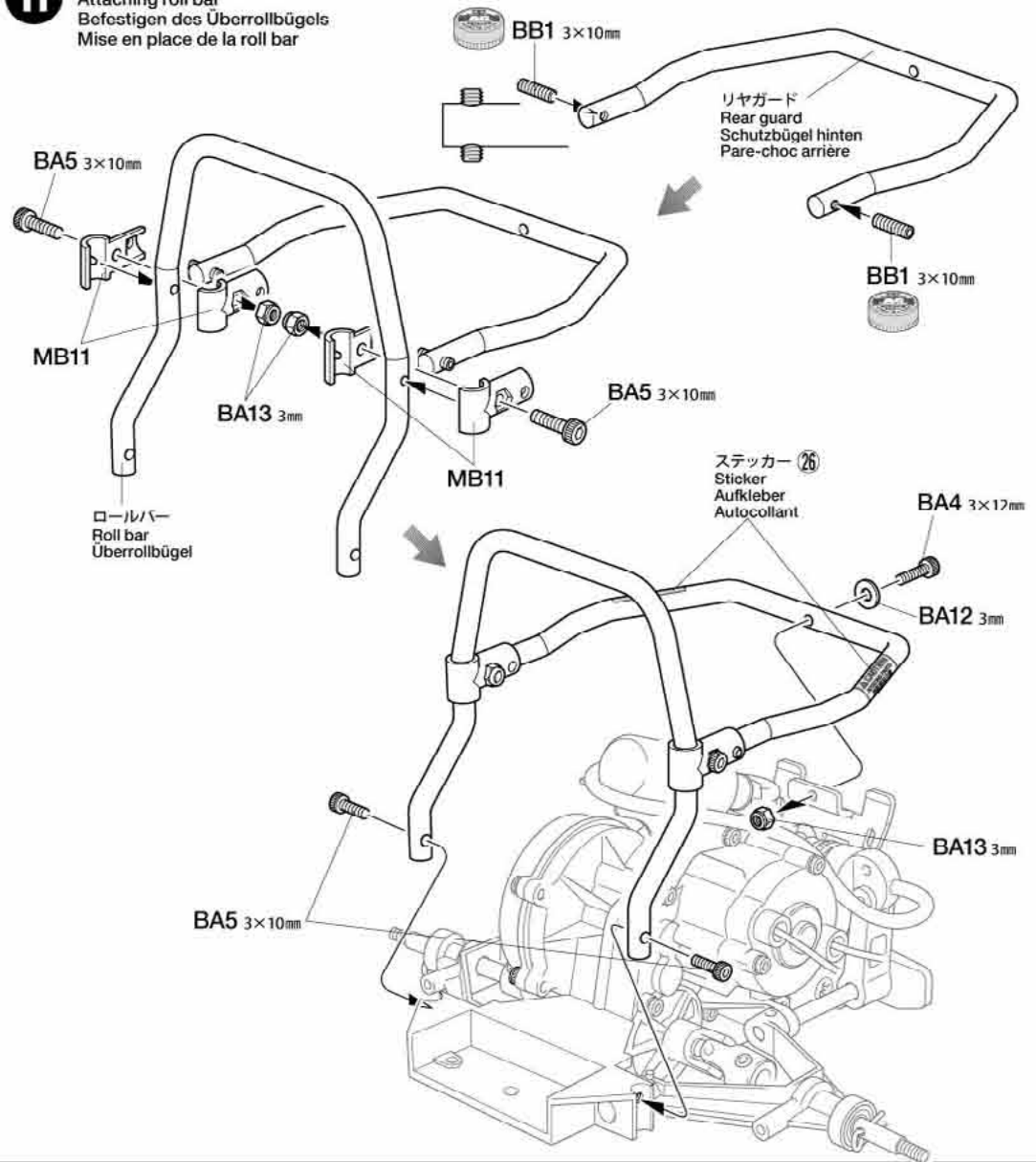
プラスドライバー-L(5×100)



ITEM 74006

11

ロールバーの取り付け
Attaching roll bar
Befestigen des Überrollbügels
Mise en place de la roll bar



12

ギヤケースの取り付け
Attaching gear case
Anbringen des Getriebegehäuses
Fixation du carter de transmission



BA2 3×10mm六角皿ビス
×6
Screw
Schraube
Vis



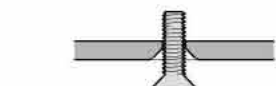
BB4 3mmロゼットワッシャー
×2
Rosette washer
Rosetter-
Beilagscheibe
Rondelle Belleville



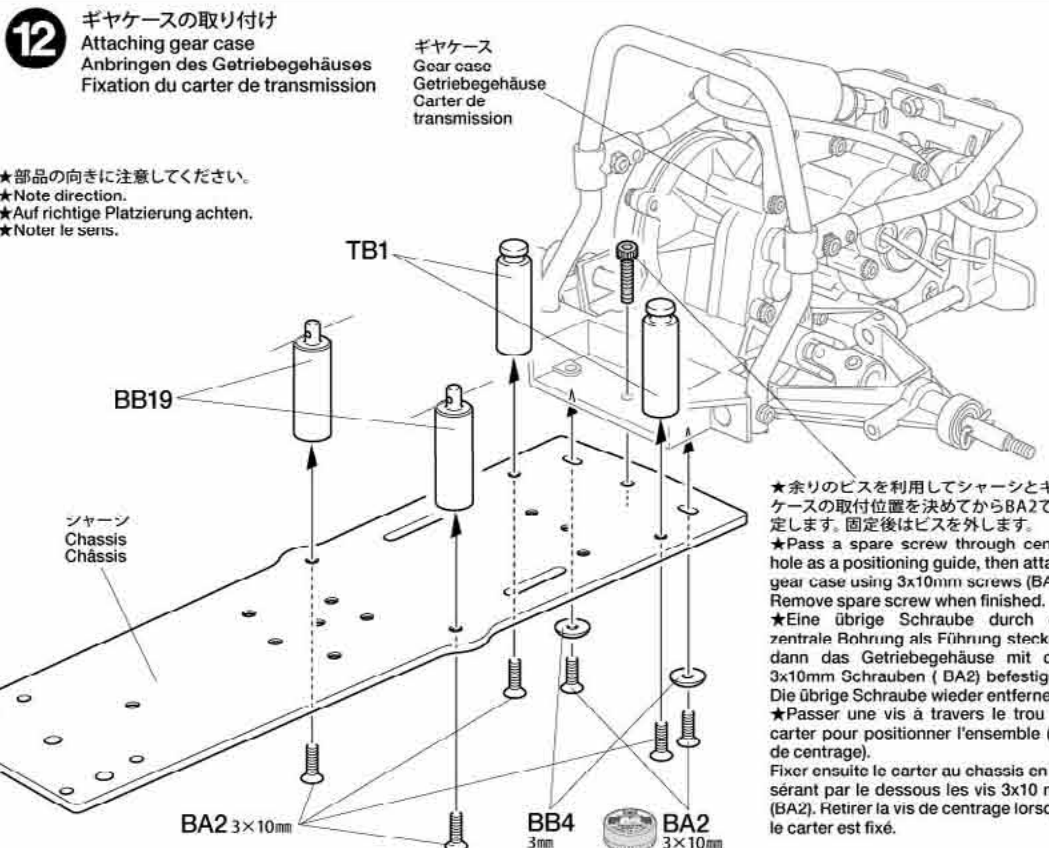
BB19 2
バッテリーポスト
Battery post
Batteriepfahl
Butée de batterie



TB1 2
デッキピラー
Deck pillar
Halterung für Oberdeck
Support de platine



★皿ビス加工のしてある面を下側にします。
★Countersunk hole on the bottom.
★Senkschraubenloch unten.
★Face fraisée en dessous.



★部品の向きに注意してください。
★Note direction.
★Auf richtige Platzierung achten.
★Noter le sens.

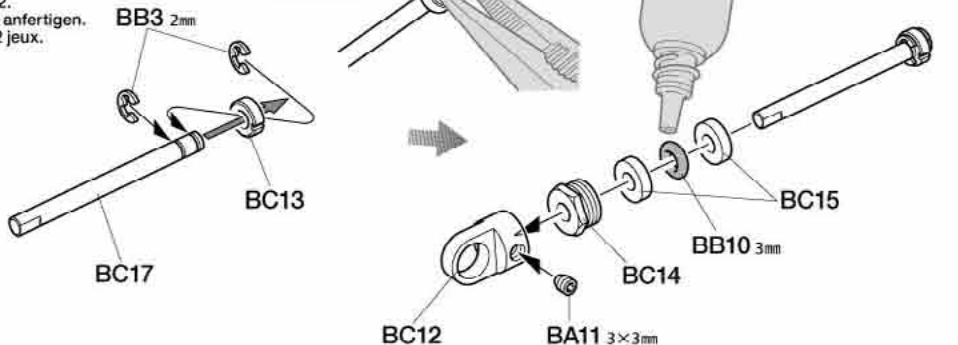
★余りのビスを利用してシャーシとギヤケースの取付位置を決めてからBA2で固定します。固定後はビスを外します。
★Pass a spare screw through center hole as a positioning guide, then attach gear case using 3x10mm screws (BA2). Remove spare screw when finished.
★Eine übrige Schraube durch die zentrale Bohrung als Führung stecken, dann das Getriebegehäuse mit den 3x10mm Schrauben (BA2) befestigen. Die übrige Schraube wieder entfernen.
★Passer une vis à travers le trou du carter pour positionner l'ensemble (vis de centrage). Fixer ensuite le carter au chassis en insérant par le dessous les vis 3x10 mm (BA2). Retirer la vis de centrage lorsque le carter est fixé.

13

- BA11** ×2 3×3mmイセネジ
Grub screw
Madenschraube
Vis pointeau
- BB3** ×4 2mmEリング
E-Ring
Circlip
- BB10** ×2 3mmOリング (赤)
O-ring (red)
O-Ring (rot)
Joint torique (rouge)
- BC12** ×2 フロントダンパーエンド
Damper end (front)
Dämpferende (vorne)
Extrémité d'amortisseur (avant)
- BC13** ×2 フロントピストン
Piston (front)
Kolben (vorne)
Piston (avant)

13 フロントダンパーピストンの組み立て
Piston rod (front)
Kolbenstange (vorne)
Axe de piston (avant)

★7個作ります。
★Make 2.
★2 Satz anfertigen.
★Faire 2 jeux.



★押し込みます。
★Snap on.
★Einschnappen.
★insérer.

★ダンパーオイルを塗ります。
★Apply damper oil.
★Dämpferöl auftragen.
★Appliquer de l'huile pour amortisseurs.

- BC14** ×2 フロントシリンダーエンド
Cylinder end (front)
Zylinderende (vorne)
Bouchon d'amortisseur (avant)
- BC15** ×4 フロントシリンダースペース
Cylinder spacer (front)
Distanz-Zylinder (vorne)
Cale de ressort (avant)

14 フロントダンパーの組み立て (ダンパーオイルの入れ方)
Front dampers (damper oil)
Vordere Stoßdämpfer (Dämpfer-Öl)
Amortisseurs avant (huile pour amortisseurs)

★2個作ります。
★Make 2.
★2 Satz anfertigen.
★Faire 2 jeux.

1. ダンパーシリンダー内側の段差まで、オイルを入れ、ダンパーピストンをゆっくり入れます。
1. Fill cylinder with oil up to the inside step and insert piston rod slowly.

1. Den Zylinder bis zum Absatz mit Öl füllen, dann die Kolbenstange langsam einführen.

1. Remplir le corps d'amortisseur avec de l'huile jusqu'au repère intérieur et insérer doucement l'axe de piston.

2. ピストンをおろし、あふれたオイルをティッシュペーパーですいとります。
2. Push piston rod down by one third and absorb oil overflow with tissue paper.

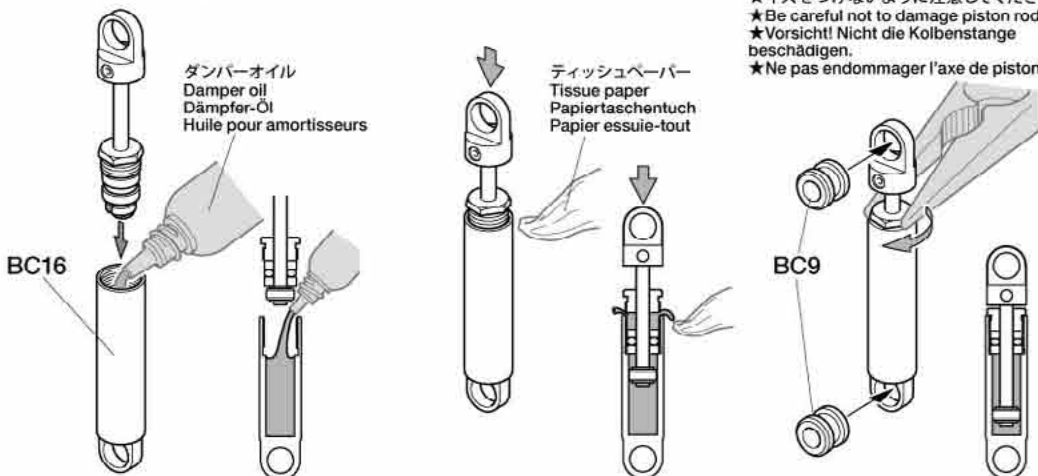
2. Die Kolbenstange bis zu einem Drittel einschieben, das überlaufende Öl mit einem Tuch beseitigen.

2. Appuyer sur l'axe de piston d'un tiers de la course et absorber l'excédent d'huile avec du papier essuie-tout.

3. シリンダーエンドをしめ込み、ゴムブッシュを取り付けて完了です。
3. Tighten cylinder end and attach damper bushings.

3. Das Zylinderende festziehen und die Dämpfertülle anbringen.

3. Serrer le bouchon d'extrémité et fixer les bagues d'amortisseur.



★キズをつけないように注意してください。
★Be careful not to damage piston rod.
★Vorsicht! Nicht die Kolbenstange beschädigen.
★Ne pas endommager l'axe de piston.

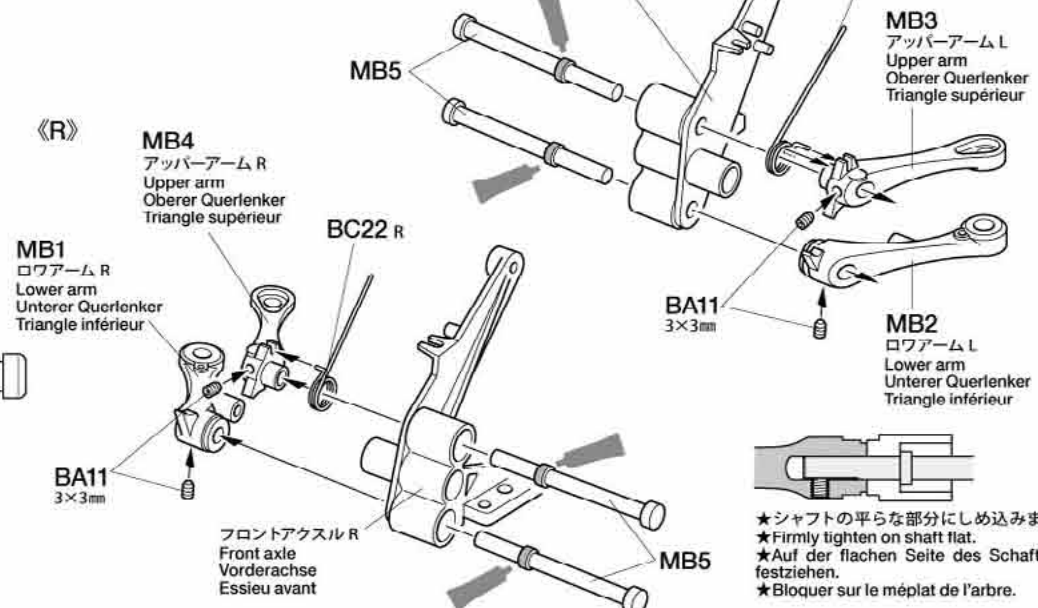
14

- BC9** ×4 ダンパーブッシュ
Damper bushing
Dämpfer-Gummitülle
Bague caoutchouc
- BC16** ×2 フロントダンパーシリンダー
Front damper cylinder
Vorderer Dämpfer-Zylinder
Corps d'amortisseur avant

15

- BA11** ×4 3×3mmイセネジ
Grub screw
Madenschraube
Vis pointeau
- BC22** ×1 フロントスプリング R
Front spring
Vordere Feder
Ressort avant
- BC23** ×1 フロントスプリング L
Front spring
Vordere Feder
Ressort avant
- MB5** ×4 フロントアームシャフト
Front arm shaft
Achse des oberen Lenkers
Axe de triangle supérieur

15 フロントアクスルの組み立て
Front axles
Vorderachsen
Essieux avant



★シャフトの平らな部分にしめ込みます。
★Firmly tighten on shaft flat.
★Auf der flachen Seite des Schaftes festziehen.
★Bloquer sur le méplat de l'arbre.

16

BA4 3×12mmキャップスクリュー
Cap screw
Zylinderkopfschraube
Vis à tête cylindrique

BC2 5×5mm六角ビロボール (黒)
Ball connector (black)
Kugelkopf (schwarz)
Connecteur à rotule (noir)

BC4 4mmビロボール (2.6mm)
Ball connector
Kugelkopf
Connecteur à rotule

BC6 3×6.5mmスペーサー
Spacer
Distanzring
Entretoise

MB8 ×1
アップライト L
Upright
Achsschenkel
Fusée

MB9 ×1
アップライト R
Upright
Achsschenkel
Fusée

16

アップライトの取り付け
Attaching uprights
Achsschenkel-Einbau
Fixation des fusées

★押し込みます。
★Snap on.
★Einschnappen.
★Insérer.

★4個作ります。
★Make 4.
★4 Satz anfertigen.
★Faire 4 jeux.

《L》

MB8 L

六角棒レンチ (2mm)
Hex wrench (2mm)
Imbusschlüssel (2mm)
Clé Allen (2mm)

フロントダンパー
Front damper
Vorderer Stoßdämpfer
Amortisseur avant

ボールシート
Ball plate
Kugelplatte
Plaquette de rotule

BC2 5×5mm

十字レンチ
Box wrench
Steckschlüssel
Clé à tube

《R》

MB9 R

BC4 4mm
(2.6mm)

《R》

BA4 3×12mm

BC6 3×6.5mm

フロントダンパー
Front damper
Vorderer Stoßdämpfer
Amortisseur avant

《フロントスプリング》
Front spring
Vordere Feder
Ressort avant

★フロントスプリングは取り付け位置で
硬さ調整ができます。
★Tension of the front spring can be
adjusted by changing attachment
position.
★Die Spannung der vorderen Feder
kann durch Wechseln des Befestigung-
punktes eingestellt werden.
★La tension du ressort avant peut être
réglée en modifiant le point de fixation.

17

BC1 2×6mm丸ビス
Screw
Schraube
Vis

BA4 3×12mmキャップスクリュー
Cap screw
Zylinderkopfschraube
Vis à tête cylindrique

BA7 3×6mmキャップスクリュー
Cap screw
Zylinderkopfschraube
Vis à tête cylindrique

BA12 3mmワッシャー
Washer
Beilagscheibe
Rondelle

BC6 3×6.5mmスペーサー
Spacer
Distanzring
Entretoise

17

フロントメンバーの組み立て
Front member
Vorderer Stab
Triangulation avant

BC6 3×6.5mm

BA12 3mm

フロントダンパー
Front damper
Vorderer Stoßdämpfer
Amortisseur avant

フロントアクスル 《R》
Front axle
Vorderachsen
Essieux avant

フロントダンパー
Front damper
Vorderer Stoßdämpfer
Amortisseur avant

BA12 3mm

BC6 3×6.5mm

BA4 3×12mm

フロントアクスル 《L》
Front axle
Vorderachsen
Essieux avant

BC1 2×6mm

BC10 ×2
フロントメンバー
Front member
Vorderer Stab
Triangulation avant

BC11 ×1
アクスルステー
Axle stay
Achshalterung
Support d'axe

18



4×12mm六角丸ビス
Screw
Schraube
Vis

BA1 ×1



3×6mmキャップスクリュー
Cap screw
Zylinderkopfschraube
Vis à tête cylindrique

BA7 ×4



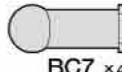
4mmビロ-ボール (2mm)
Ball connector
Kugelkopf
Connecteur à rotule

BC3 ×3



4mmワッシャー
Washer
Beilagscheibe
Rondelle

BC5 ×1



4mmアジャスター (黒)
Adjuster (black)
Einstellstück (schwarz)
Chape à rotule (noir)

BC7 ×4



2×54mm両ネジシャフト
Threaded shaft
Gewindestange
Tige filetée

BC8 ×2



フロントボディマウント
Front body mount
Vordere Karosserieaufhängung
Support de carrosserie avant

BC18 ×1



サーボセイバーパイプ
Servo saver pipe
Rohr für Servo Saver
Tube de sauve-servo

BC19 ×1



アジャストナット
Adjustment nut
Einstellmutter
Molette de réglage

BC20 ×1



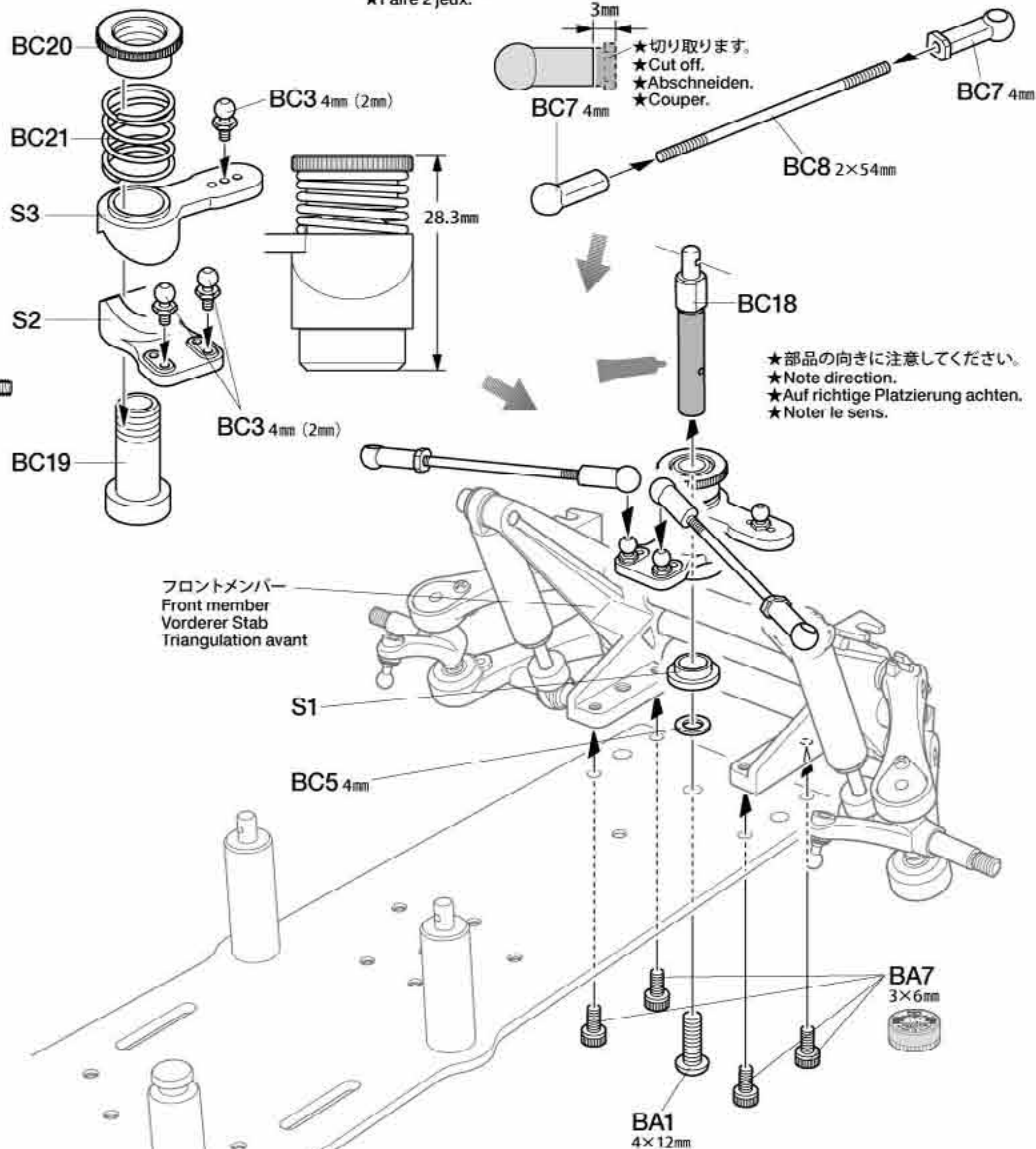
サーボセイバースプリング
Servo saver spring
Servo-Saver-Feder
Ressort de sauve-servo

BC21 ×1

18

フロントメンバーの取り付け
Attaching front member
Befestigen des vorderen Stabs
Fixation de la triangulation avant

★2個作ります。
★Make 2.
★2 Satz anfertigen.
★Faire 2 jeux.



19



4×12mm六角丸ビス
Screw
Schraube
Vis

BA1 ×2



4mmワッシャー
Washer
Beilagscheibe
Rondelle

BC5 ×2

TAMIYA CRAFT TOOLS

ANGLED TWEEZERS

ツルギピンセット

ITEM 74003

PRECISION CALIPER

精密ノギス

ITEM 74030

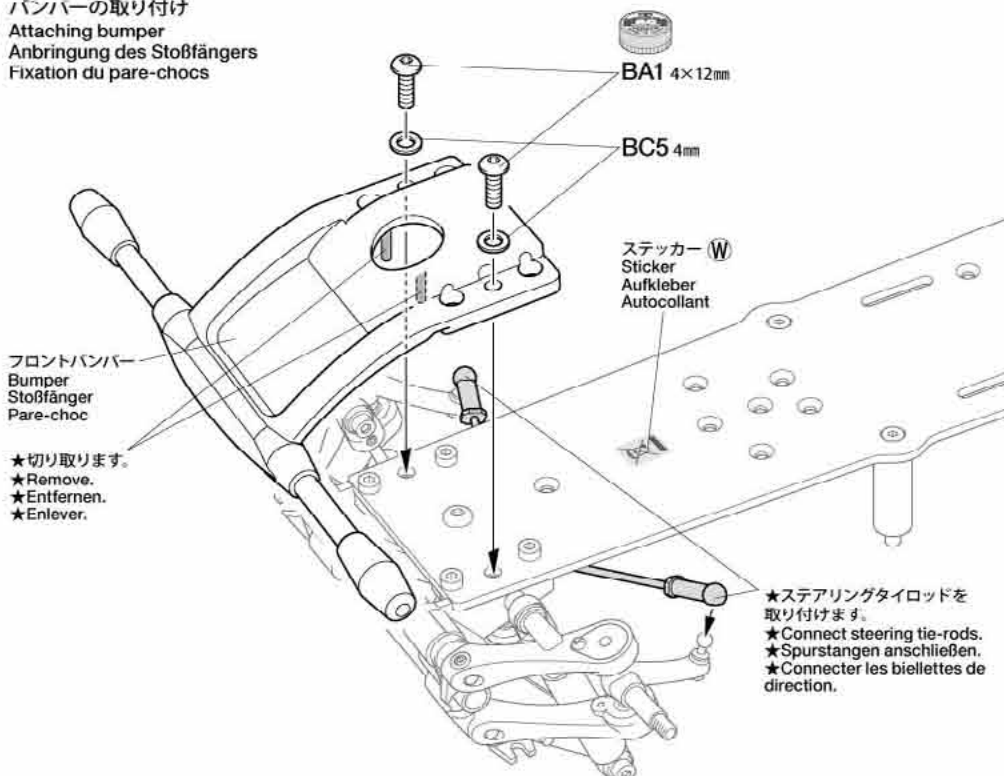
DECAL SCISSORS

デカールハサミ

ITEM 74031

19

バンパーの取り付け
Attaching bumper
Anbringung des Stoßfängers
Fixation du pare-chocs



D 20~33
袋詰Dを使用します
BAG D / BEUTEL D / SACHET D

20

BC3 x1
4mmビローボール (2mm)
Ball connector
Kugelkopf
Connecteur à rotule

BD8 x1
2mmナット
Nut
Mutter
Ecrou

Checking R/C equipment

- 1 Install batteries.
- 2 Extend receiver antenna.
- 3 Connect charged battery.
- 4 Switch on transmitter.
- 5 Switch on receiver.
- 6 Slide steering reverse switch to "Normal" position.
- 7 Trims in neutral.
- 8 Steering wheel in neutral.
- 9 Servo in neutral position.
- 10 After attaching servo saver, switch off R/C units and disconnect connectors.

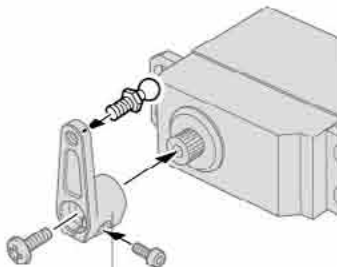
Überprüfen der RC-Anlage

- (Siehe Bild rechts.)
- 1 Batterien einlegen.
 - 2 Empfängerantenne ausrollen.
 - 3 Voll aufgeladenen Akku verbinden.
 - 4 Sender einschalten.
 - 5 Empfänger einschalten.
 - 6 Schalter für Lenkservo (Servo-Normal).
 - 7 Trimmhebel neutral stellen.
 - 8 Lenkrad neutral stellen.
 - 9 Servo in Neutralstellung.
 - 10 Nachdem der Servo-Saver angebracht ist, die RC-Einheit ausschalten und die Stecker abziehen.

Vérification de l'équipement R/C

- 1 Mettre en place les piles.
- 2 Déployer l'antenne du récepteur.
- 3 Charger complètement la batterie.
- 4 Allumer l'émetteur.
- 5 Allumer le récepteur.
- 6 Position "Normal" pour le servo de direction.
- 7 Placer les trims au neutre.
- 8 Le volant de direction au neutre.
- 9 Servo au neutre.
- 10 Après installation du saive-servo, éteindre l'ensemble R/C et débrancher les connecteurs.

BD5 x1
4mmスチールビローボール (3mm)
Ball connector
Kugelkopf
Connecteur à rotule



※アルミアルミダイレクトサーボホーン
※Aluminum direct servo horn
※Aluminium-Servohorn für Direktantrieb
※Palonnier de servo aluminium
(ITEM 42248, 42249)

21

BA6 x2
3x8mmキャップスクリュー
Cap screw
Zylinderkopfschraube
Vis à tête cylindrique

BA12 x2
3mmワッシャー
Washer
Bellagscheibe
Rondelle

タミヤカタログ

スケールモデルを中心に掲載したタミヤカタログは年に一回発行されています。ご希望の方は模型店でおたずねください。

20 ラジオコントロールメカのチェック
Checking R/C equipment
Überprüfen der RC-Anlage
Vérification de l'équipement R/C

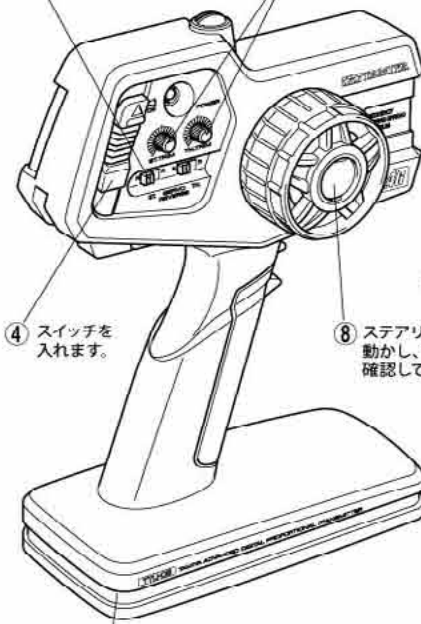
注意!
CAUTION

★ご使用のプロボセット付属の取扱説明書をよく読んでからお使いください。
★Refer to the manual included with R/C unit.
★Die bei der RC-Anlage enthaltene Anleitung beachten.
★Se référer au manual inclus avec l'équipement R/C.

- ★番号の順にチェックし、必ずサーボのニュートラルを確認して組み立ててください。
★Make sure the servo is in neutral prior to assembly.
★Servo vor dem Einbau in neutrale Stellung bringen.
★S'assurer que le servo est au neutre avant assemblage.

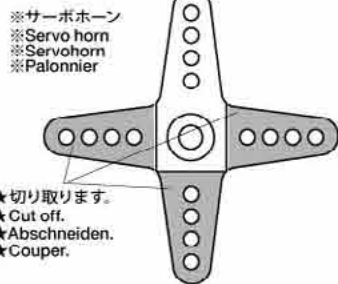


- ⑥ リバーススイッチをノーマル (N側) にします。
⑦ トリムを中心位置にします。

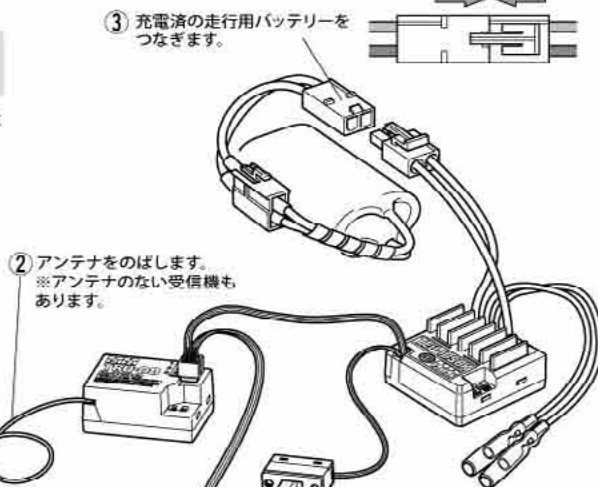


- ① 電池をセットします。

※サーボに付属しているものを取り付けます。
※Use servo horn and screw included with servo.
※Benutzen Sie Servohorn und Schraube aus dem Servozubehör.
※Utiliser le palonnier et la vis fournis avec le servo.

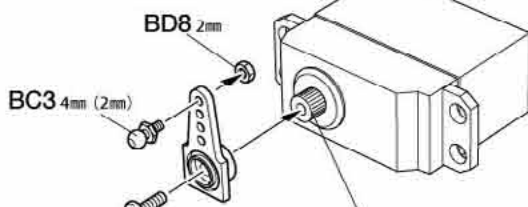


- ★切り取ります。
★Cut off.
★Abschneiden.
★Couper.



- ② アンテナをのばします。
※アンテナのない受信機もあります。

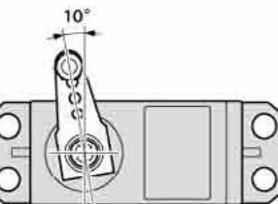
- ⑤ スイッチを入れます。



BD8 2mm

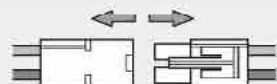
BC3 4mm (2mm)

※サーボホーン止めビス
※Servo horn screw
※Schraube tur Servohorn
※Vis du palonnier du servo

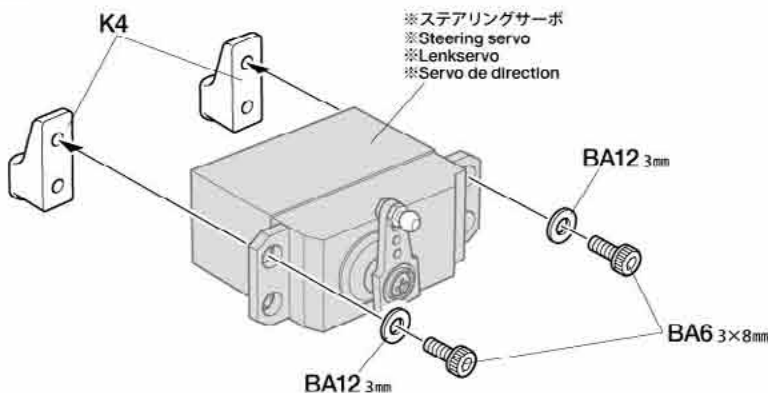


★サーボがニュートラルの状態で見ると図のように取り付けます。
★Attach as shown with servo in neutral.
★Wie angegeben Servo in Neutralstellung bringen.
★Monter comme indiqué avec le servo au neutre.

- ⑩ 取り付け後、送受信機のスイッチを切り、走行用バッテリーもはずしておきます。



21 ステアリングサーボの組み立て
Steering servo
Lenkservo
Servo de direction

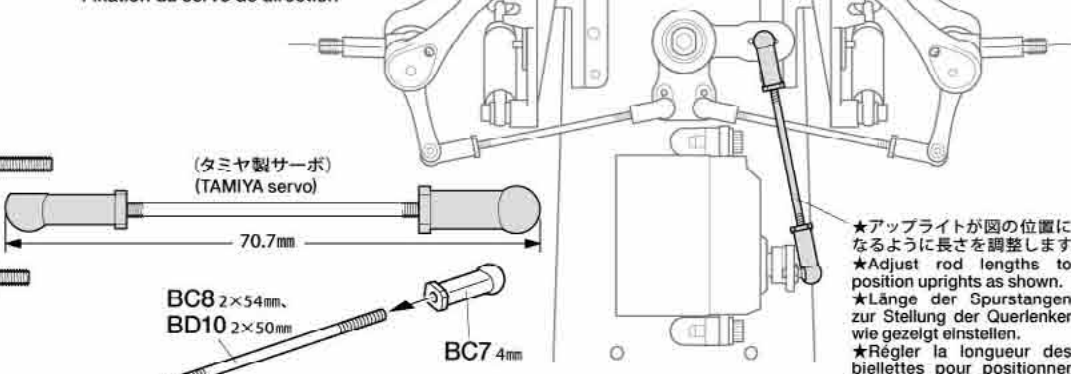


※ステアリングサーボ
※Steering servo
※Lenkservo
※Servo de direction

22

- 3×8mm六角皿ビス
Screw
Schraube
Vis
BD4 ×2
- 4mmアジャスター (黒)
Adjuster (black)
Einstellstück (schwarz)
Chape à rotule (noir)
BC7 ×2
- 2×54mm両ネジシャフト
Threaded shaft
Gewindestange
Tige filetée
BC8 ×1
- 2×50mm両ネジシャフト
Threaded shaft
Gewindestange
Tige filetée
BD10 ×1

22 ステアリングサーボの取り付け
Attaching steering servo
Lenkservo-Einbau
Fixation du servo de direction



★アップライトが図の位置になるように長さを調整します。
★Adjust rod lengths to position uprights as shown.
★Länge der Spurstangen zur Stellung der Querlenker wie gezeigt einstellen.
★Régler la longueur des biellettes pour positionner les fusées comme montré.

★サーボサイズに合わせて選んでください。
★Select shaft length according to the servo size.
★Länge der Stange entsprechend der Servogröße wählen.
★Ajuster la longueur de la biellette en fonction de la taille du servo.

23

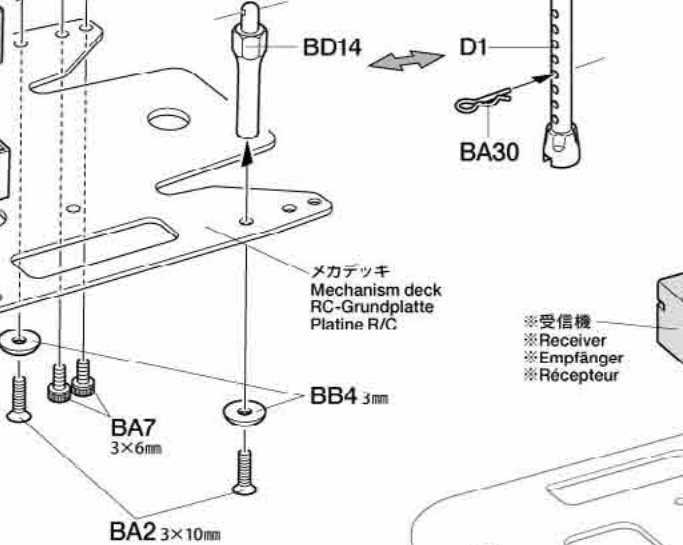
- 2×10mm丸ビス
Screw
Schraube
Vis
BD1 ×2
- 3×10mm六角皿ビス
Screw
Schraube
Vis
BA2 ×2
- 3×6mmキャップスクリュー
Cap screw
Zylinderkopfschraube
Vis à tête cylindrique
BA7 ×2
- 2mmワッシャー
Washer
Beilagscheibe
Rondelle
BD6 ×2
- 3mmロゼットワッシャー
Rosette washer
Rosetten-Beilagscheibe
Rondelle Belleville
BB4 ×2

23 RCメカの取り付け
Attaching R/C unit
Einbau der RC-Einheit
Installation de l'ensemble R/C

★リヤボディマウントはどちらか選んで取り付けてください。
★Two different rear body mount parts (BD14, D1) are included. Select either.
★Zwei verschiedene hintere Karosserie-Halterungen (BD14, D1) sind eingeschlossen. Bitte die richtige Version auswählen.
★2 supports de carrosserie arrière différents sont fournis (BD14, D1). Faites votre choix.

★RCメカの各コネクターの接続はメカに付属の説明書を良くお読みください。
★For connecting R/C units, refer also to the instructions supplied with units.
★Zum Anschließen der RC-Einheiten auch die den Einheiten beiliegenden Anleitungen beachten.
★Pour installer l'ensemble RC, consulter également ses instructions spécifiques.

- スイッチカバー
Switch cover
Schalter-Abdeckung
Protection d'interrupteur
BD11 ×1
- ※受信機スイッチ
Receiver switch
Empfänger-Schalter
Interrupteur du circuit de réception
- リヤボディマウント
Rear body mount
Hintere Karosserieaufhängung
Support de carrosserie arrière
BD14 ×2
- スナップピン (小)
Snap pin (small)
Federstift (klein)
Epingle métallique (petite)
BA30 ×2



※ESC (FETアンプ)
Electronic speed controller
Elektronischer Fahrregler
Variateur de vitesse électronique

※受信機
Receiver
Empfänger
Récepteur

両面テープで取り付けます。
Double-sided tape
Doppelklebeband
Adhésif double face

24

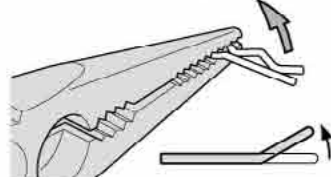
BD3 x2 3×16mm六角皿ビス
Screw
Schraube
Vis

BD4 x4 3×8mm六角皿ビス
Screw
Schraube
Vis

BD13 x4 6mmスナップピン
Snap pin
Federstift
Épingle métallique

MB10 x2 ウィールナット
Well nut
Blindsteckmutter
Ecrin

《スナップピンの折り曲げ》
Modifying snap pins
Abänderung des Federstiftes
Modification de l'épingle métallique



★バッテリーの搭載に便利なようにスナップピンを折り曲げます。
★To make attaching / detaching easier, bend snap pin as shown.
★Um Befestigen / Abziehen einfacher zu machen, die Federklammern wie abgebildet biegen.
★Pour faciliter la fixation/dépose, plier l'épingle comme montré.

25

BA30 x2 スナップピン (小)
Snap pin (small)
Federstift (klein)
Épingle métallique (petite)

《モーターコードのつなぎ方》
Motor cables
Motorkabel
Câbles du moteur



ESC側 Speed controller
Fahrregler
Variateur de vitesse

モーター側
Motor
Moteur

+ (プラス) コード
(赤、オレンジ)
(+) Red, orange
(+) Rot, orange
(+) Rouge, orange

黄コード
Yellow
Gelb
Jaune

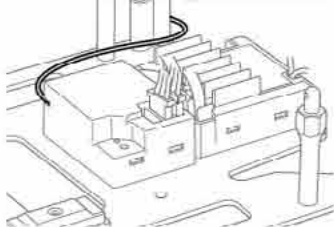
- (マイナス) コード
(黒、青)
(-) Black, blue
(-) Schwarz, blau
(-) Noir, bleu

緑コード
Green
Grün
Vert

《アンテナコードの通し方》
Antenna line
Antennenkabel
Fil d'antenne

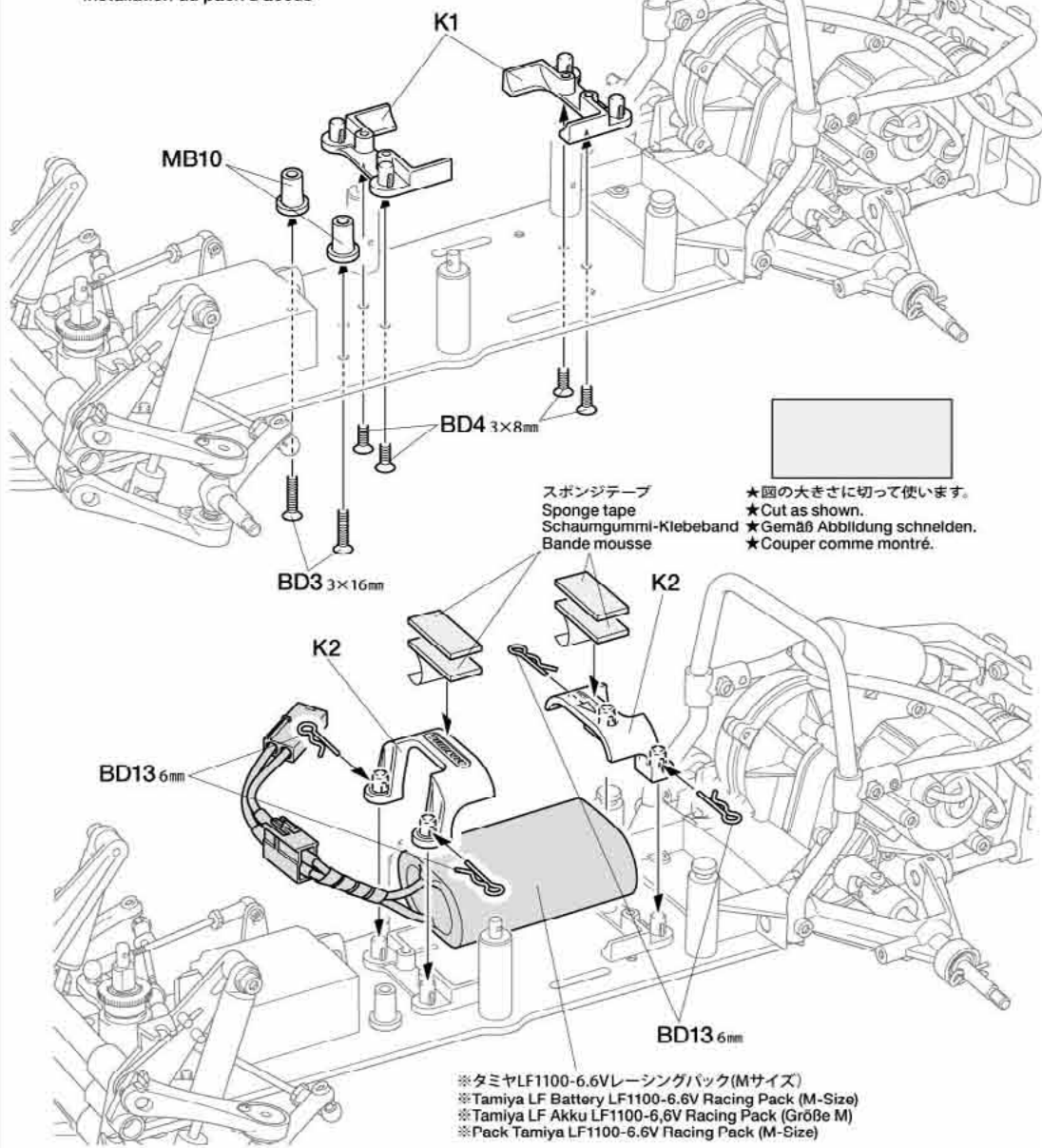
アンテナパイプ
Antenna pipe
Antennenrohr
Gaine d'antenne

★受信機アンテナ線を通します。
★Pass antenna.
★Antennkabel durchführen.
★Passer l'antenne.



24

走行用バッテリーの搭載
Installing battery pack
Einlegen des Akkupacks
Installation du pack d'accus

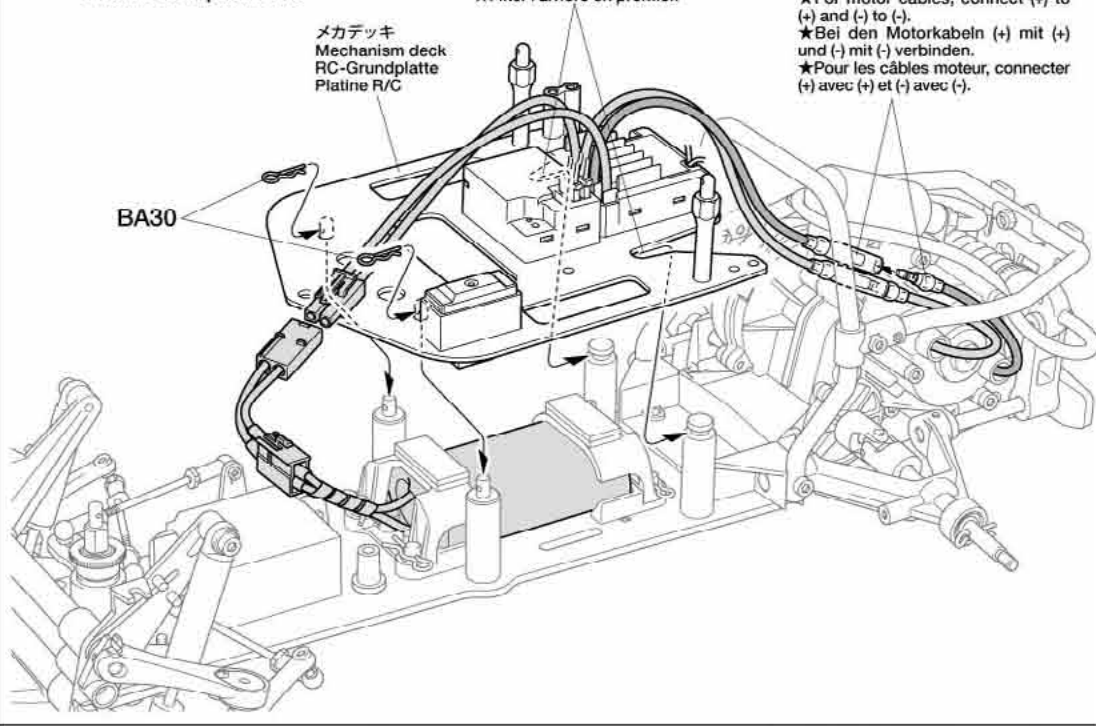


25

メカデッキの取り付け
Attaching mechanism deck
Befestigen der RC-Grundplatte
Fixation de la platine R/C

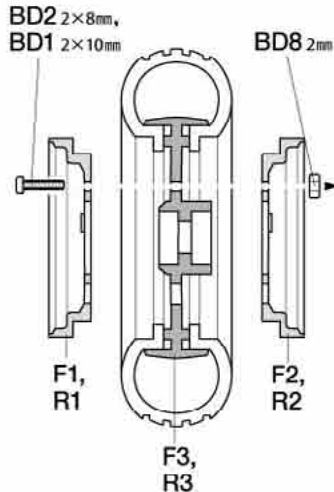
★後ろ側から取り付けます。
★Attach rear side first.
★Hintere Seite zuerst anbringen.
★Fixer l'arrière en premier.

★モーターへの配線は+ (プラス) と + (プラス)、- (マイナス) と - (マイナス) をつなぎます。
★For motor cables, connect (+) to (+) and (-) to (-).
★Bei den Motorkabeln (+) mit (+) und (-) mit (-) verbinden.
★Pour les câbles moteur, connecter (+) avec (+) et (-) avec (-).



26

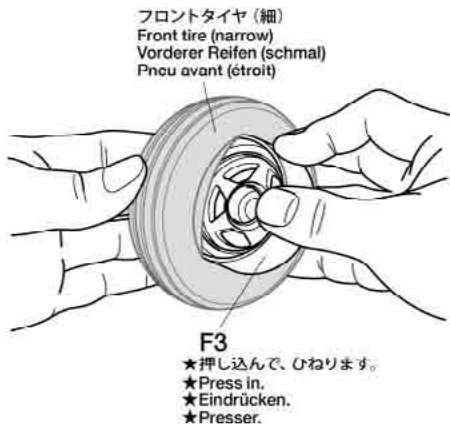
- BD1 ×10 2×10mm丸ビス
Screw
Schraube
Vis
- BD2 ×10 2×8mm丸ビス
Screw
Schraube
Vis
- BD8 ×20 2mmナット
Nut
Mutter
Ecrou



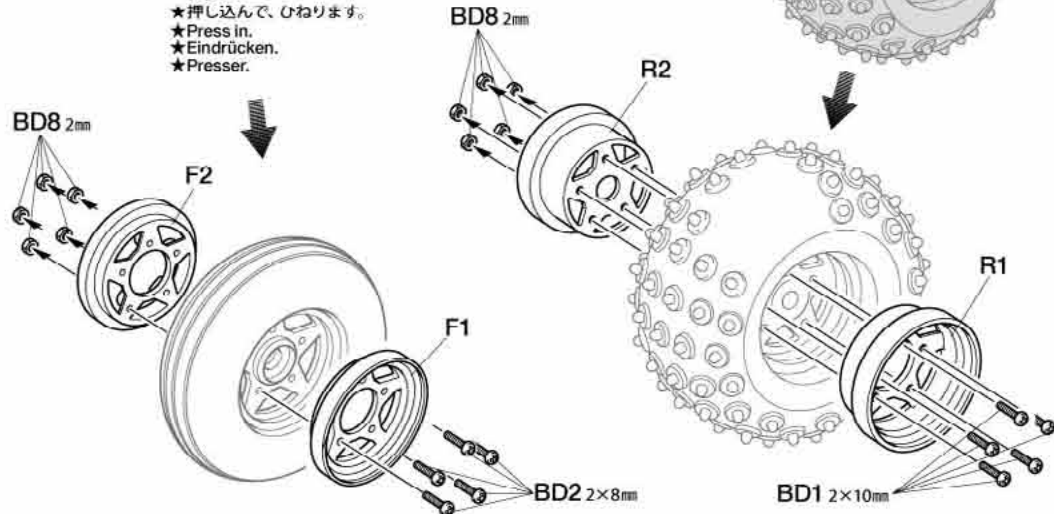
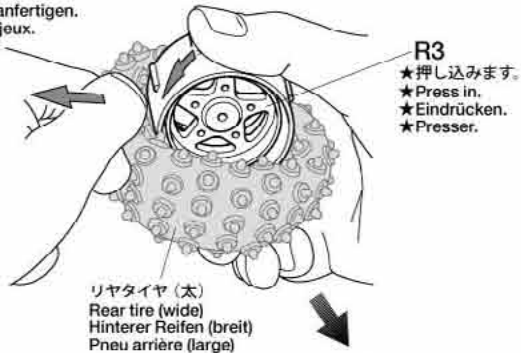
26

ホイールの組み立て
Wheels
Räder
Roues

《フロント》 ★2個作ります。
Front ★Make 2.
Vorne ★2 Satz anfertigen.
Avant ★Faire 2 jeux.



《リヤ》 ★2個作ります。
Rear ★Make 2.
Hinten ★2 Satz anfertigen.
Arrière ★Faire 2 jeux.

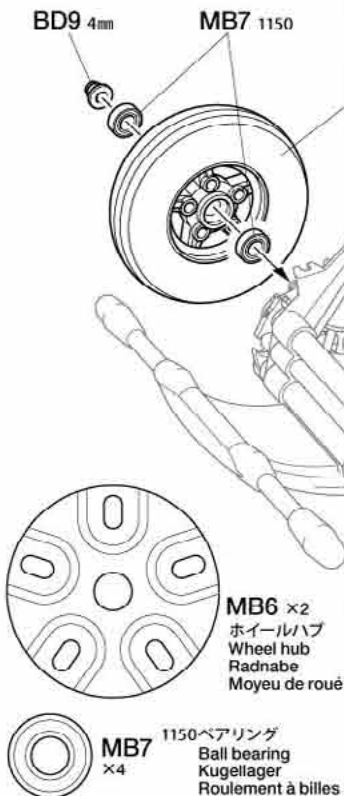


27

- BD9 ×4 4mmフランジロックナット
Flange lock nut
Sicherungsmutter
Ecrou nylonstop à flasque
- BA21 ×2 2×10mmシャフト
Shaft
Achse
Axe

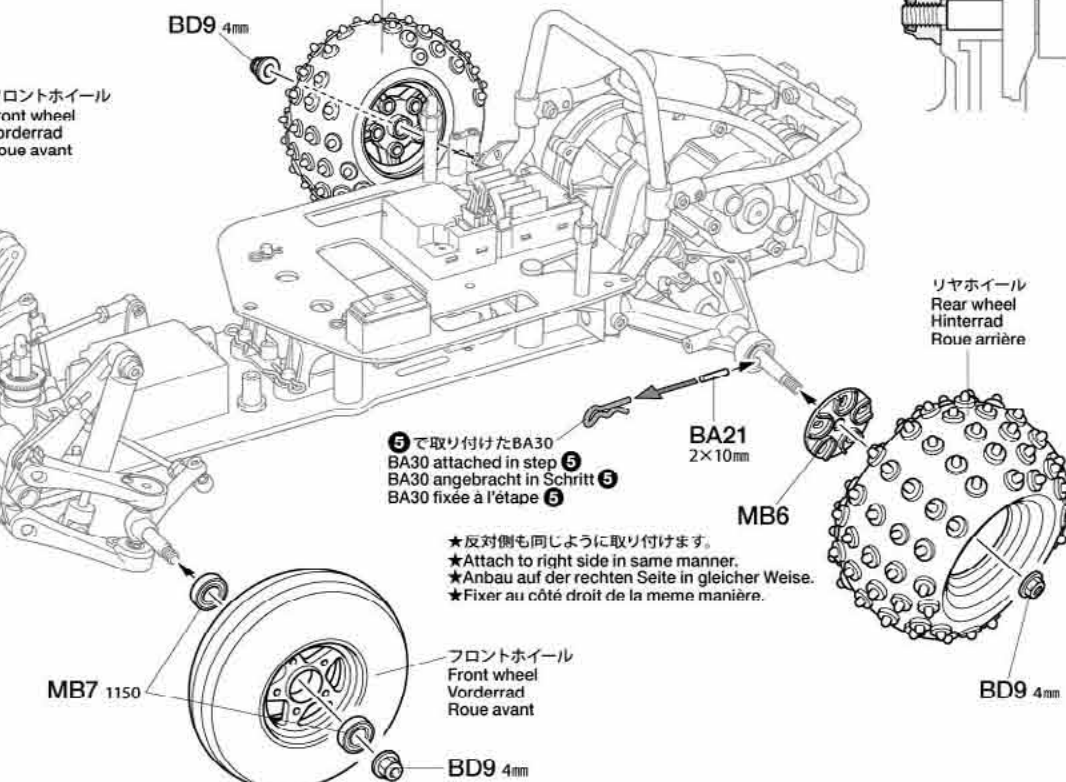
27

ホイールの取り付け
Attaching wheels
Einbau der Räder
Fixation des roues



リヤホイール
Rear wheel
Hinterrad
Roue arrière

★ナイロン部まで締め込みます。
★Tighten up to nylon portion.
★Anziehen, bis Gewinde aus Nylon-Sicherungsteil schaut.
★Serrer jusqu'à la bague en nylon.



のマークは塗装指示のマークです。プラスチックモデル用塗料で塗装します。ボディ全体はタミヤカラー・スプレーで、窓枠などの細部はタミヤカラー・アクリル、エナメル塗料で仕上げてください。

● This mark denotes numbers for Tamiya Paint colors. Use Tamiya Spray Paint over whole body. Finish window frames with Tamiya Acrylic Paint or Enamel Paint.

● Dieses Zeichen gibt die Tamiya Farbnummern an. Die gesamte Karosserie mit Tamiya Sprayfarbe lackieren. Die Fensterrahmen mit Tamiya Acrylfarbe oder Emailack fertigstellen.

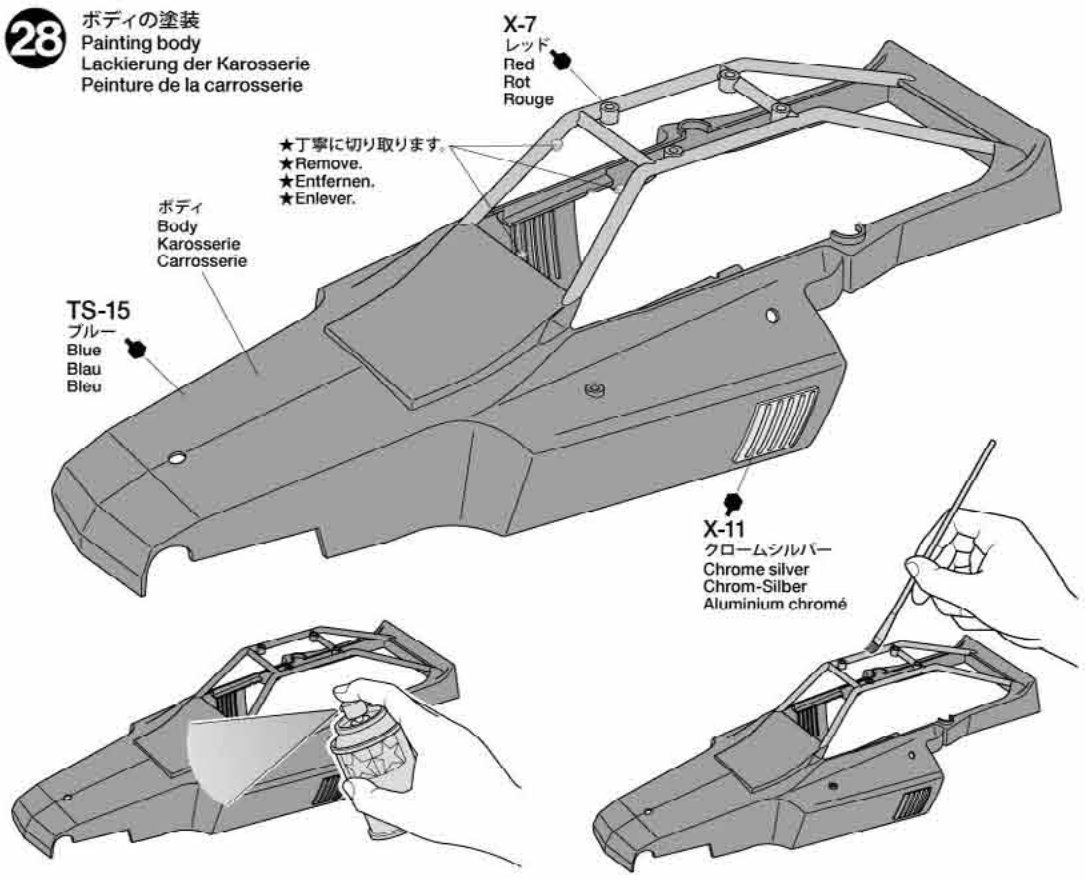
● Ce signe indique la référence de la peinture Tamiya à utiliser. Utiliser de la peinture en bombe Tamiya pour peindre la carrosserie. Peindre les entourages de vitres avec de la peinture acrylique ou enamel Tamiya.

《使用する塗料》

TAMIYA PAINT COLORS
TAMIYA-FARBEN
PEINTURES TAMIYA

- TS-15 ●ブルー / Blue / Blau / Bleu
- X-7 ●レッド / Red / Rot / Rouge
- X-11 ●クロームシルバー / Chrome silver / Chrom-Silber / Aluminium chromé

ボディの塗装
Painting body
Lackierung der Karosserie
Peinture de la carrosserie



《ステッカーの貼り方》

①できるだけ余白を残さずに、印刷された部分を切り抜いてください。番号のついたマークは切りとってしまつとまちがえやすいので貼る順に切りとってください。

②ステッカーの端の部分の部分を少しはがして台紙を切り取ります。台紙はつけたまま、指定された位置にあわせてステッカーを貼ります。

③残った台紙を少しずつはがしながら、場所がずれたり、ステッカーの中に気泡が残らないように注意して貼っていきます。台紙は一度に全部はがさないでください。しわがでかたり気泡が残る原因になります。

Stickers

- ①Cut stickers along colored edge so that transparent film is removed.
- ②Peel away the lining slightly and place the sticker in position on the body.
- ③Remove the lining slowly. Be careful not to move the sticker out of position and not to leave air bubbles under the sticker.

Aufkleber

- ①Die Aufkleber an den bunten Kanten so ausschneiden, daß der transparente Film weg ist.
- ②Das Trägerpapier an einem Ende etwas abziehen und den Aufkleber an die gewünschte Stelle der Karosserie andrücken.
- ③Das Trägerpapier vorsichtig abziehen. Darauf achten, dass der Aufkleber nicht verrutscht und sich keine Luftblasen darunter bilden.

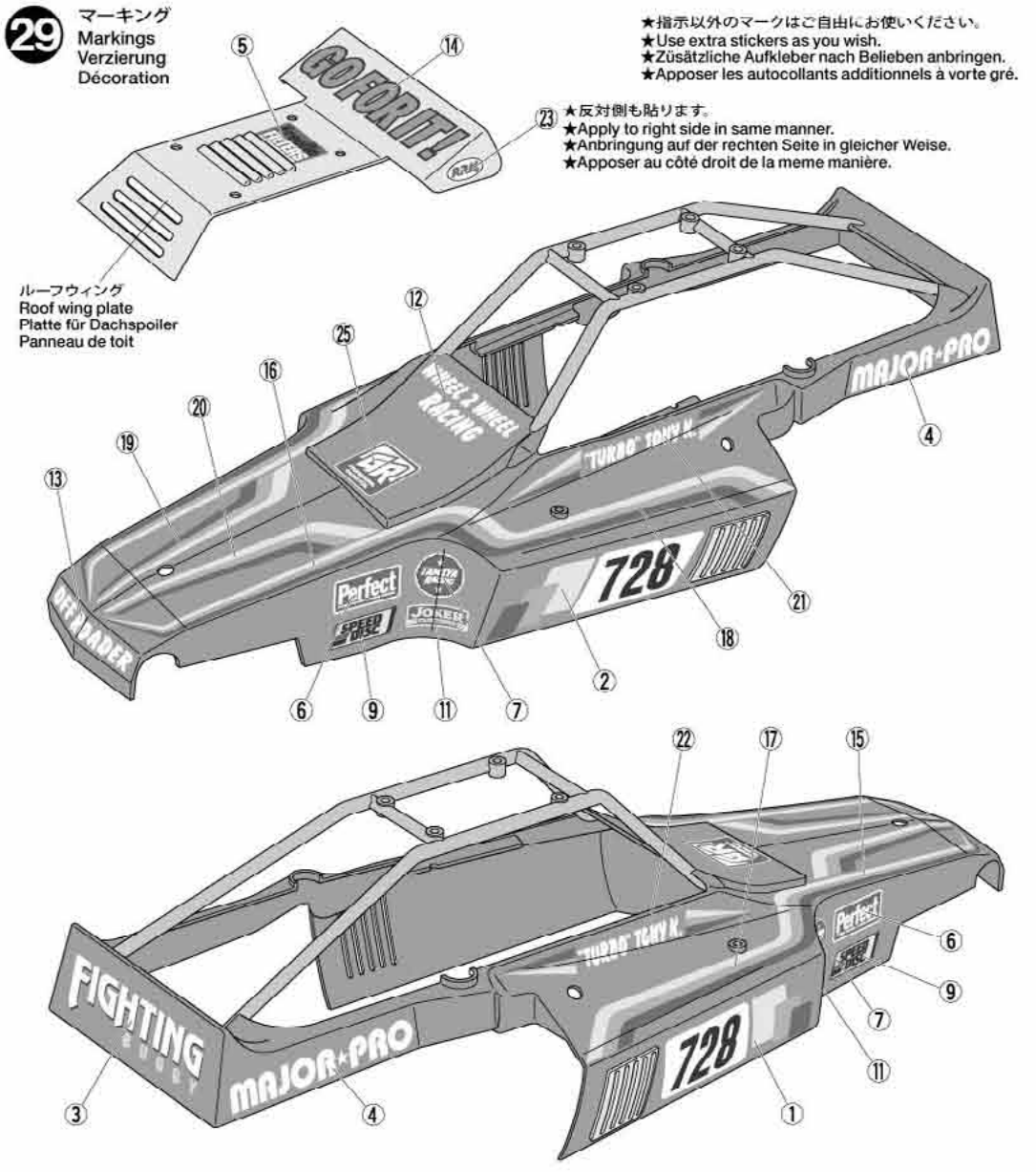
Autocollants

- ①Découper l'autocollant au plus près de ses contours pour éliminer le film transparent.
- ②Soulever une partie de l'autocollant et le positionner sur la carrosserie.
- ③Enlever doucement le reste du support. Veiller à ne pas déplacer l'autocollant et à ne pas laisser de bulles d'air sous l'autocollant.

TAMIYA COLOR
タミヤカラー (スプレー式)

美しい塗装が手軽に楽しめるスプレータイプの塗料です。ミニクレーモデル用、カーモデル用、一般工作用がそろっています。

マーキング
Markings
Verzierung
Décoration



30

3×10mmキャップスクリュー
Cap screw
Zylinderkopfschraube
Vis à tête cylindrique
BA5 ×2

3mmワッシャー
Washer
Beilagscheibe
Rondelle
BA12 ×2

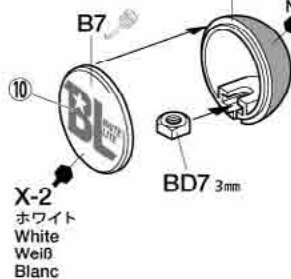
3mmナット
Nut
Mutter
Ecrou
BD7 ×2



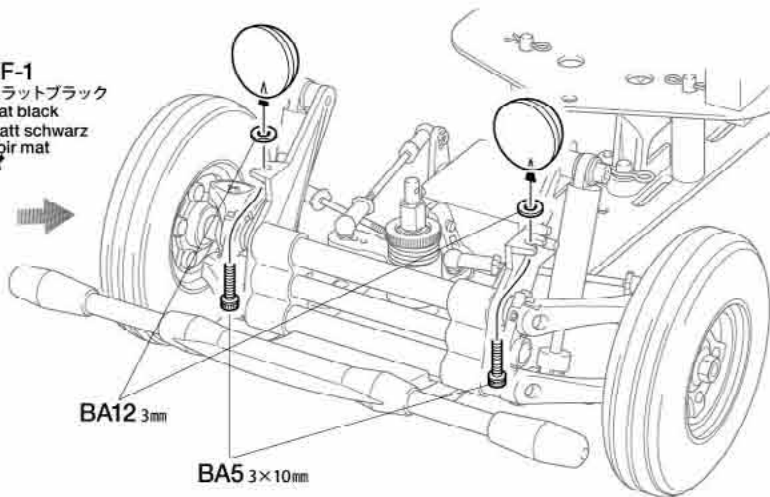
●このマークで指示した部品はプラスチック用接着剤（流し込みタイプ接着剤）で接着します。
●Apply extra thin cement to the places shown by this mark.
●Auf Flächen mit dieser Markierung extra dünnen Kleber auftragen.
●Appliquer de la colle extra-fluide aux endroits indiqués par ce symbole.

30 ライトの取り付け Attaching lights Anbringen der Lichter Fixation des feux

★2個作ります。
★Make 2.
★2 Satz anfertigen.
★Faire 2 jeux.



XF-1
フラットブラック
Flat black
Matt schwarz
Noir mat



BA12 3mm

BA5 3×10mm

31

2×6mm丸ビス
Screw
Schraube
Vis
BC1 ×1

3×10mmキャップスクリュー
Cap screw
Zylinderkopfschraube
Vis à tête cylindrique
BA5 ×2

3mmナット
Nut
Mutter
Ecrou
BD7 ×2

2mmナット
Nut
Mutter
Ecrou
BD8 ×1

ウインドネット ×2
Window net
Fenster-Netz
Filet de fenêtre

★下図の大きさに切って使用します。
★Cut out window net to shape and size shown.
★Das Fenster-Netz nach Form und Größe ausschneiden.
★Découper le filet de fenêtre à la forme et aux dimensions indiquées.

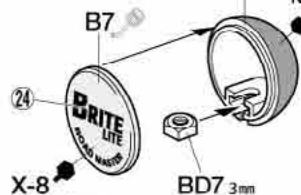
31 人形の取り付け Attaching figure Einbau der Figur Fixation du pilote

XF-15
フラットフレッシュ
Flat flesh
Fleischfarben Matt
Chair mate

瞬間接着剤
Instant cement
Sekundenkleber
Colle rapide



★2個作ります。
★Make 2.
★2 Satz anfertigen.
★Faire 2 jeux.



XF-1
フラットブラック
Flat black
Matt schwarz
Noir mat

X-8
レモンイエロー
Lemon yellow
Zitronengelb
Jaune citron

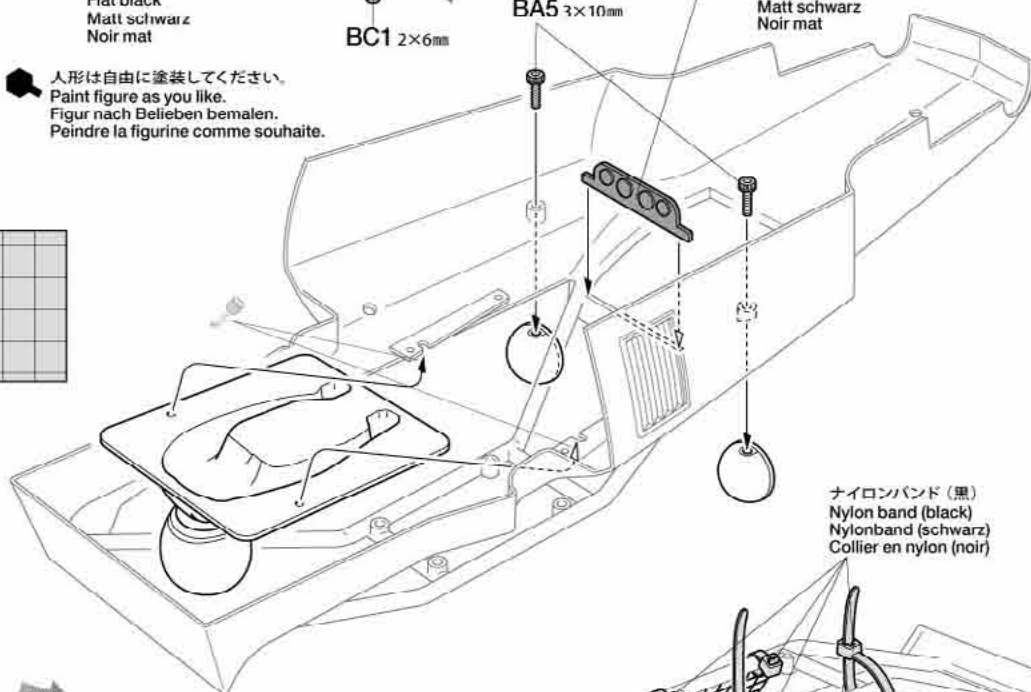
XF-1
フラットブラック
Flat black
Matt schwarz
Noir mat

BC1 2×6mm

BA5 3×10mm

XF-1
フラットブラック
Flat black
Matt schwarz
Noir mat

人形は自由に塗装してください。
Paint figure as you like.
Figur nach Belieben bemalen.
Peindre la figurine comme souhaitez.



ナイロンバンド (黒)
Nylon band (black)
Nylonband (schwarz)
Collier en nylon (noir)

ウインドネット
Window net
Fenster-Netz
Filet de fenêtre

★たるまないようにセロファンテープ等でボディ内側の固定します。
★Attach to inside of body using cellophane tape.
★Mit Klebeband innen an der Karosserie befestigen.
★Fixer à l'intérieur de la carrosserie avec de la bande adhésive.

原寸図
Actual size
Tatsächliche Größe
Taille réelle

32



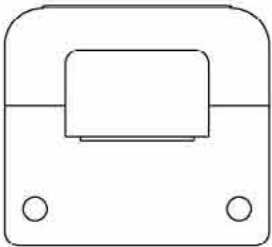
BA4 3×12mmキャップスクリュー
×2
Cap screw
Zylinderkopfschraube
Vis à tête cylindrique



BA5 3×10mmキャップスクリュー
×2
Cap screw
Zylinderkopfschraube
Vis à tête cylindrique



BA13 3mmロックナット
×2
Lock nut
Sicherungsmutter
Ecrou de blocage



BD15 ×1
ボディキャッチ A
Body mount plate A
Karosserie Befestigungsplatte A
Plaquette de montage de la carrosserie A



BD16 ×1
ボディキャッチ B
Body mount plate B
Karosserie Befestigungsplatte B
Plaquette de montage de la carrosserie B

33

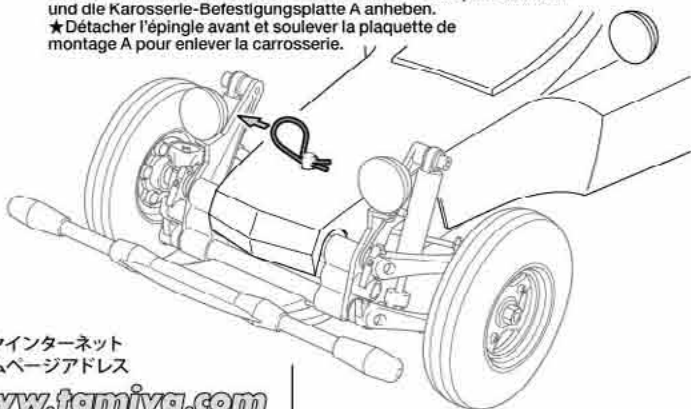


BD12 ×3
スナップピン (大)
Snap pin (large)
Federstift (groß)
Epingle métallique (grande)

注意してください
CAUTION
VORSICHT
PRECAUTION

- ★走行させない時は必ず走行用バッテリーのコネクターを外してください。
- ★Disconnect battery when the car is not being used.
- ★Akkusstecker abziehen, wenn das Auto nicht in Betrieb.
- ★Deconnecter la batterie lorsque la voiture n'est pas utilisée.

- ★フロントのスナップピンを外し、ボディキャッチAを持ち上げる様にしてボディを外します。
- ★Detach front snap pin and lift body mount plate A to detach body.
- ★Zum Abnehmen der Karosserie den vorderen Federsplint abziehen und die Karosserie-Befestigungsplatte A anheben.
- ★Détacher l'épingle avant et soulever la plaquette de montage A pour enlever la carrosserie.

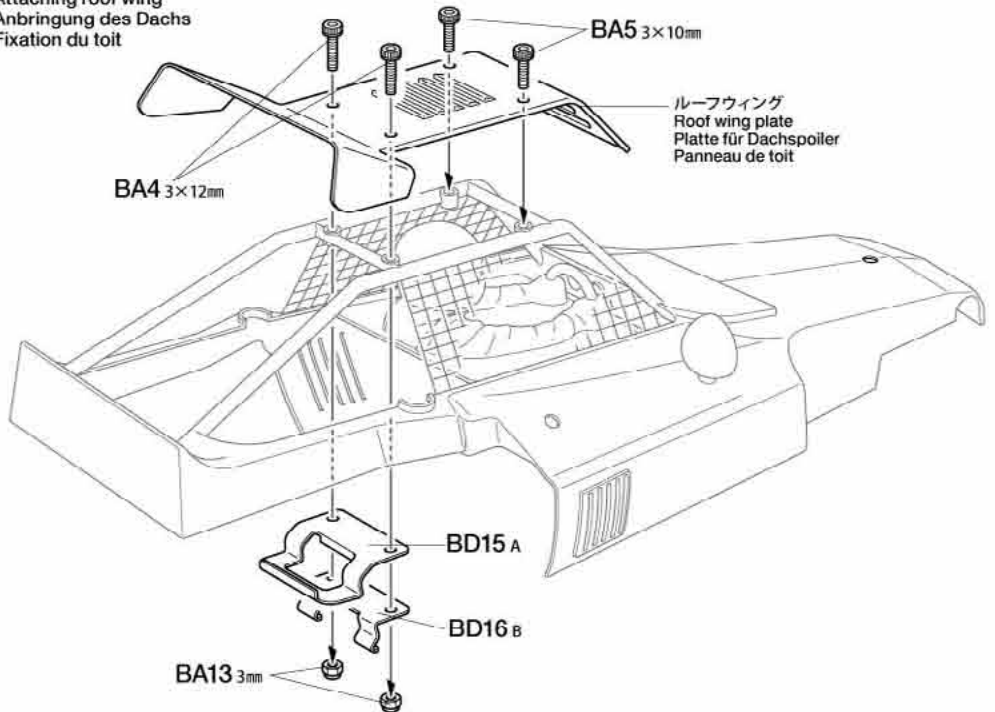


タミヤインターネット
ホームページアドレス

www.tamiya.com

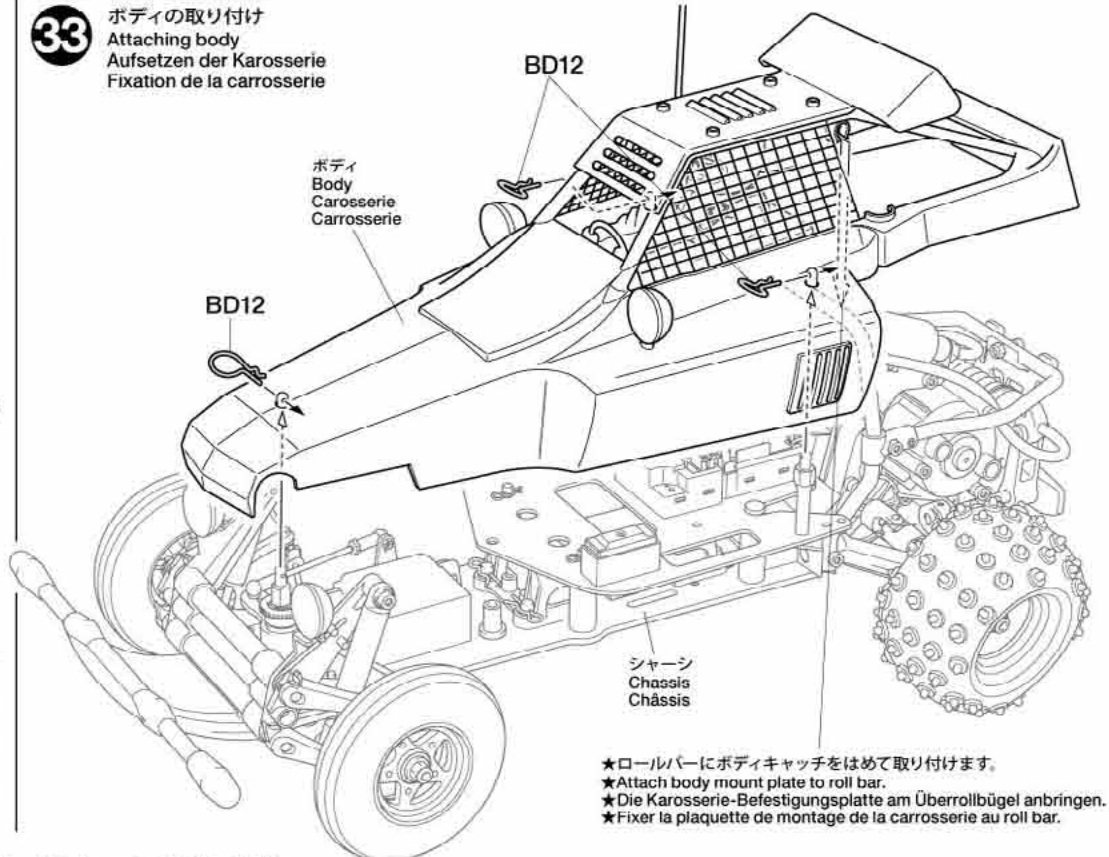
32

ルーフウイングの取り付け
Attaching roof wing
Anbringung des Dachs
Fixation du toit

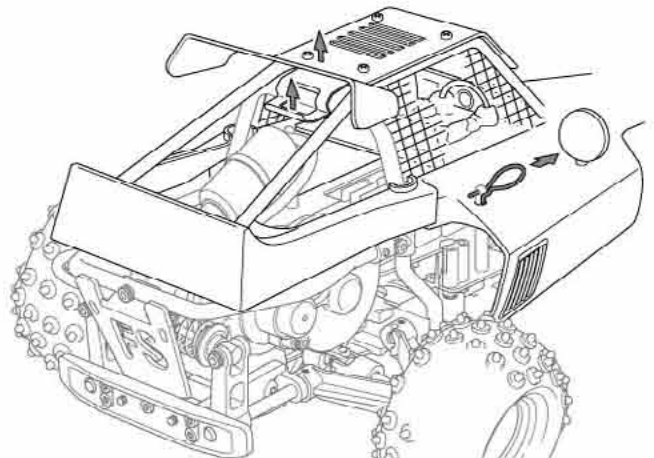


33

ボディの取り付け
Attaching body
Aufsetzen der Karosserie
Fixation de la carrosserie



- ★ロールバーにボディキャッチをはめて取り付けます。
- ★Attach body mount plate to roll bar.
- ★Die Karosserie-Befestigungsplatte am Überrollbügel anbringen.
- ★Fixer la plaquette de montage de la carrosserie au roll bar.



FIGHTING BUGGY

●走らせない時はバッテリーを必ずはずしておきましょう。

SAFETY PRECAUTIONS

Follow the outlined rules for safe radio control operation.

- Avoid running the car in crowded areas and near small children.
- Make sure that no one else is using the same frequency in your running area. Using the same frequency at the same time can cause serious accidents, whether it's driving, flying, or sailing.
- Avoid running in standing water and rain. If R/C unit, motor, or battery get wet, clean and dry thoroughly in a dry shaded area.

R/C OPERATING PROCEDURES

- ① Extend antenna and switch on transmitter.
- ② Switch on receiver.
- ③ Inspect operation using transmitter before running.
- ④ Adjust steering servo and trim so that the model runs straight with transmitter in neutral.
- ⑤ Reverse sequence to shut down after running.
- ⑥ Make sure to disconnect/remove all batteries.
- ⑦ Completely remove sand, mud, dirt etc.
- ⑧ Apply grease to suspension, gears, bearings, etc.
- ⑨ Store the car and battery pack separately when not in use.

TIPS ZUR SICHERHEIT

Beachten Sie die folgenden Richtlinien für fehlerfreien Betrieb.

- Vermeiden Sie das Fahren des Autos an überfüllten Plätzen und in der Nähe von kleinen Kindern. Gebrauchen Sie nie die Straße für R/C Rennen.
- Prüfen Sie, daß niemand in der Umgebung dieselbe Frequenz benutzt, denn dadurch können Unfälle entstehen - sowohl beim Fahren, Fliegen oder Segeln.
- Vermeiden Sie das Fahren durch Pfützen und während Regen. Wenn das R/C Fahrzeug, der Motor oder die Batterien naß werden, müssen Sie alles sorgfältig im Trockenen säubern und reinigen.

KONTROLLEN VOR DER FAHRT

- ① Senderantenne ausziehen und Sender einschalten.
- ② Empfänger einschalten.
- ③ Die Funktion vor Abfahrt mit dem Sender überprüfen.
- ④ Richten Sie das Lenkservo durch Einstellung am Gestänge so ein, daß das Modell bei neutraler Sender-Trimmung geradeaus fährt.
- ⑤ Nach dem Fahrbetrieb in umgekehrter Reihenfolge vorgehen.
- ⑥ Die Batterien herausnehmen bzw. abklemmen.
- ⑦ Entfernen Sie Sand, Matsch, Schmutz etc.
- ⑧ Fetten Sie die Aufhängung, Getriebe, Federungen etc. ein.
- ⑨ Bei Nichtgebrauch Auto und Akkus getrennt verwahren.

MESURES DE SECURITE

Veuillez respecter impérativement les règles de sécurité suivantes lors de l'utilisation de votre ensemble R/C.

- Eviter de faire évoluer la voiture à proximité de jeunes enfants ou dans la foule. Ne jamais utiliser sur la voie publique!
- Assurez-vous que personne d'autre n'utilise la même fréquence sur le même terrain que vous. Utiliser la même fréquence en même temps peut être source de sérieux accidents, pendant la conduite, le vol ou la navigation des modèles R/C.
- Ne jamais faire évoluer le modèle sous la pluie ou sur une surface mouillée. Si le moteur, les accus, le récepteur ou les servos prennent l'humidité, les nettoyer avec un chiffon et les laisser sécher.

PROCEDURE DE MISE EN MARCHÉ

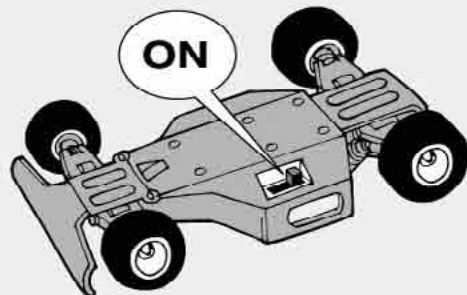
- ① Déployer l'antenne et mettre en marche l'émetteur.
- ② Mettre en marche le récepteur.
- ③ Vérifiez la bonne marche de votre radiocommande avant de rouler.
- ④ Le trim de direction doit être réglé pour que manche au neutre, le modèle évolue en ligne droite.
- ⑤ Faites les opérations inverses après utilisation de votre ensemble R/C.
- ⑥ Assurez-vous que les batteries soient bien débranchées et sortez-les du modèle.
- ⑦ Enlever sable, poussière, boue etc...
- ⑧ Graisser les pignons, articulations...
- ⑨ Rangez la voiture et les accus séparément.

《RCカーの走らせかた》

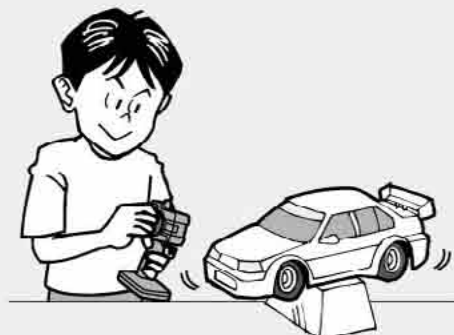
★この走らせかたの順番はかならず守ってください。スイッチのON/OFFの順番を間違えると他の電波の混信によってRCカーが暴走する場合があります。



- ① 送信機のアンテナをのばし、スイッチをONにします。



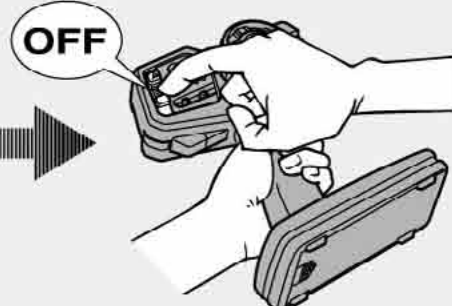
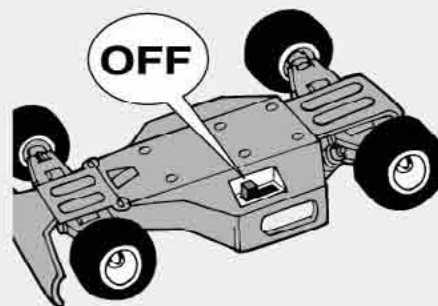
- ② 次にRCカー側のスイッチをONにしてください。



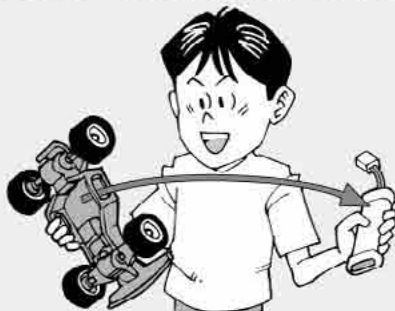
- ③ 走らせる前にRCカーを台の上に乗せ、各部の動きをチェックします。



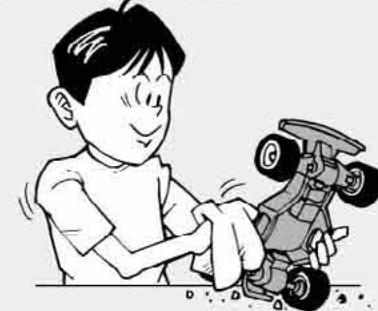
- ④ ステアリングを使わず走らせてみます。まっすぐに走らない場合はステアリングトリムを使って調節してください。



- ⑤ 走行を終わらせる時は、かならず走らせる時の逆の手順でスイッチを切ってください。



- ⑥ 走らせたと後は、かならずバッテリーをはずしておきましょう。




- ⑦ RCカーについた泥や砂、汚れなどはやわらかな布などできれいに拭き取りましょう。



- ⑧ ギヤや軸受け部、サスペンションなどの可動部はグリスをさしておきましょう。

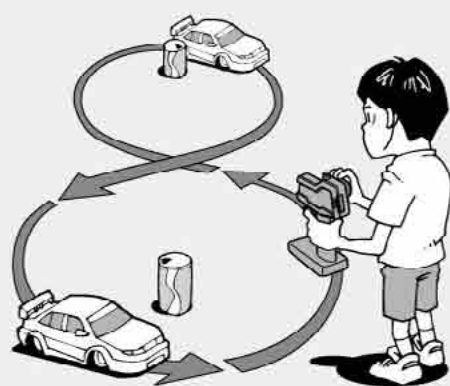


- ⑨ あとかたづけをしっかりとしましょう。その時、バッテリーは別々にしておきます。

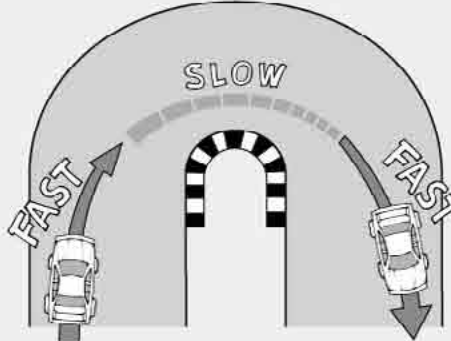


走行練習をしよう
PRACTICING
ÜBUNG
ENTRAINEMENT

- 大きく楕円を描くように走らせてみよう。
- Practice to achieve a large regular oval.
- Üben Sie, bis Sie ein sauberes Oval fahren können.
- Exercez vous à décrire un grand ovale régulier.



- 空き缶などを利用して、8の字を描くように走らせてみよう。
- Use empty cans etc. as pylons for figure "8" drill.
- Verwenden Sie leichte, leere Büchsen etc. als Markierung für einen 8er-Übungskurs.
- Employez des boîtes vides... comme repères pour réaliser des "8".



- コーナリングのやり方は、カーブに入るときに速度を落とし、曲がり終わるとともに速度を上げて行くようにしましょう。
- Decelerate when entering into a curve and pick up the speed after vertex of the curve.
- Nehmen Sie beim Einfahren in die Kurve Gas weg und beschleunigen Sie nach dem Scheitelpunkt der Kurve.
- Ralentissez à l'entrée d'une courbe et reprenez de la vitesse après le passage du milieu de la courbe.

トラブルチェック
TROUBLESHOOTING
FEHLERSUCHE
RECHERCHE DES PANNES

★おかしいな?と思ったときは、車(RCカー)を修理に出すまえに、下の表を見てトラブルチェックを行ってください。

★Before sending your R/C model in for repair, check it again using the below diagram.

★Bevor Sie Ihr Modell zur Reparatur einsenden, prüfen Sie es nochmals selbst entsprechend der folgenden Anleitung.

★Avant de renvoyer votre modèle R/C pour une réparation, vérifiez-le à nouveau en suivant ce processus.



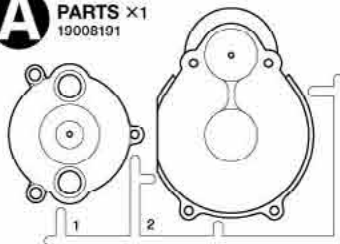
車の異常 PROBLEM PROBLEME	原因 CAUSE URSACHE	直し方 REMEDY LÖSUNG REMEDE	
車が動かない Model does not move. Modell fährt nicht. Le modèle ne démarre pas.	走行用バッテリーが充電されていますか? Weak or no battery in model. Schwache oder keine Batterien in Auto. Pack de propulsion manquant ou insuffisamment chargé.	走行用バッテリーを充電してください。 Install charged battery. Voll aufgeladene Batterien einlegen. Recharger la batterie.	1
	モーターに故障はありませんか? Damaged motor. Motorschaden. Moteur endommagé.	異音や、少しの走行で熱くなるようならモーターを交換してください。 Replace with new motor. Durch neuen Motor ersetzen. Remplacer par un nouveau moteur.	2
	コード類がやぶけてショートしていませんか? Worn or broken wiring. Verschlossene oder gebrochene Kabel. Câblage sectionné ou usé.	コードをしっかりと絶縁するか、メーカーに修理を依頼してください。 Splice and insulate wiring completely. Kabel anspleißen und gut isolieren. Vérifier et isoler le câblage.	3
	ESC(エレクトロニクススピードコントローラ)が故障していませんか? Damaged electronic speed controller. Beschädigter Fahrregler. Variateur électronique de vitesse endommagé.	ご使用のメーカーにお問い合わせください。 Ask manufacturer to repair. Erkundigen Sie sich über Reparaturmöglichkeit beim Hersteller. Faites réparer par le S.A.V. du fabricant.	4
思うように走らない No control. Keine Kontrolle. Perte de contrôle.	送信機、受信機のアンテナはのびていますか? Improper antenna on transmitter or model. Sender- oder Empfängerantenne ist nicht ganz herausgezogen. Problème d'antenne émetteur ou récepteur.	送信機、受信機のアンテナをのばしてください。 Fully extend antenna. Antenne vollständig herausziehen. Déployer entièrement l'antenne.	5
	走行用バッテリーや、送信機の電池が少なくなっていますか? Weak or no batteries in transmitter or model. Schwache oder keine Batterien in Sender oder Auto. Accus manquants ou insuffisamment chargés dans l'émetteur ou le modèle.	走行用バッテリーは充電してください。送信機の電池は新品のものと交換してください。 Install charged or fresh batteries. Legen Sie geladene Akkus oder neue Batterien ein. Installez des accus rechargés ou des piles neuves.	6
	回転部(ギヤなど)の組み立てがしっかり出来ていますか? Improper assembly of rotating parts. Unachtsamer Einbau drehender Teile. Mauvais assemblage des pièces en rotation.	説明図をよく見て回転部を確認、または組み立て直してください。 Reassemble them correctly referring to the instruction manual. Auseinandernehmen und gemäß Bedienungsanleitung neu zusammenbauen. Réassemblez correctement en vous référant au manuel d'instructions.	7
	可動部がグリスアップされていますか? Improper lubrication on rotating parts. Drehende Teile unzureichend geschmiert. Mauvaise lubrification des pièces en rotation.	可動部にグリスをつけてください。 Apply grease. Fetten. Graisser.	8
	近くで別のRCモデルを操縦していませんか? Another R/C model using same frequency. Ein anderes RC-Modell fährt auf der gleichen Frequenz. Un autre modèle R/C est sur la même fréquence.	場所を変えるか、少し時間をおきます。 Try a different location to operate your model. Das Auto an einem anderen Ort fahren lassen. Essayez un autre endroit pour faire rouler votre modèle R/C.	

PARTS

シャーンX1
Chassis 14008001
Châssis

★製品改良のためキットは予告なく仕様を変更することがあります。
★Specifications are subject to change without notice.
★Technische Daten können im Zuge ohne Ankündigung verändert werden.
★Caractéristiques pouvant être modifiées sans information préalable.

A PARTS X1
19008101



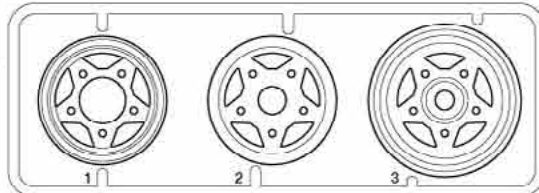
メカデッキX1
Mechanism deck 14028003
RC-Grundplatte
Platine R/C

ローバーX1
Roll bar 14105001
Überrollbügel

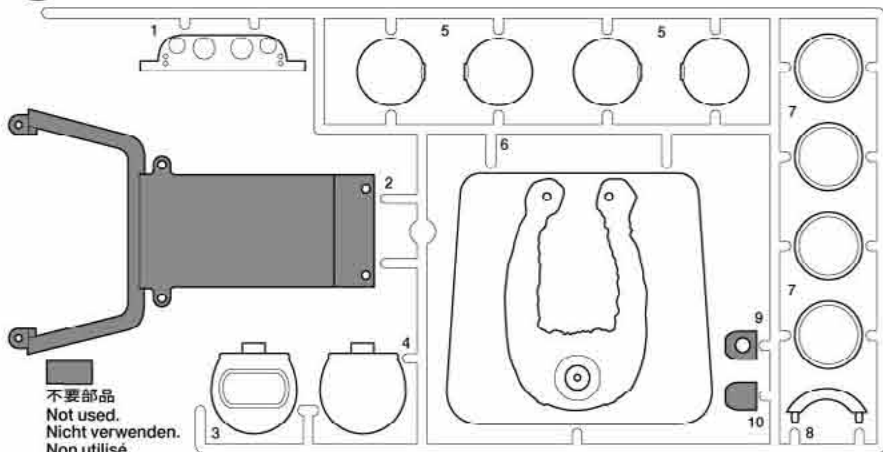
リヤガードX1
Rear guard 14128001
Schutzbügel hinten
Pare-choc arrière

ウインドネットX2
Window net 14615002
Fenster-Netz
Filet de fenêtre

R PARTS X2
10555067



B PARTS X1
19005957

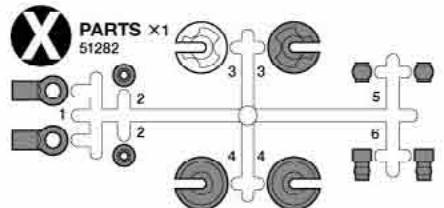
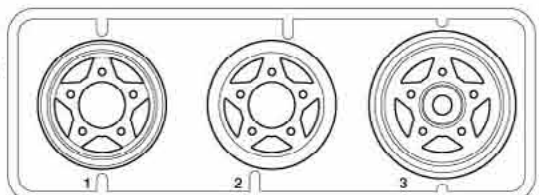


不要部品
Not used.
Nicht verwenden.
Non utilisé.

フロントバンパーX1
Bumper 19338151
Stoßfänger
Pare-choc

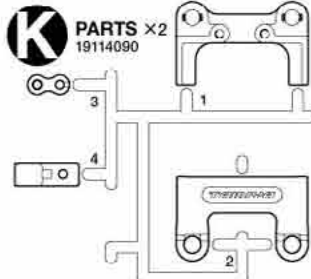
アンテナパイプX1
Antenna pipe 16095010
Antennenrohr
Gaine d'antenne

F PARTS X2
10555066



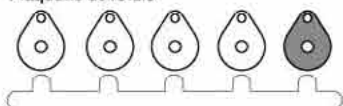
X PARTS X1
51282

S PARTS X1
10115027

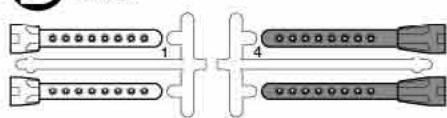


K PARTS X2
19114090

ボールシートX1
Ball plate 10005038
Kugelplatte
Plaquette de rotule



D PARTS X1
10005741



ボディX1
Body 19338150
Carrosserie
Carrosserie

ステッカーX1
Sticker 11428319
Aufkleber
Autocollant

ルーフウィングX1
Roof wing plate 14045016
Platte für Dachspoiler
Panneau de toit

注意ステッカーX1
Caution sticker
Vorsicht Sticker
Sticker de precaution

タイヤブリスター
Tire blister pack
Reifen-Blisterverpackung
Blister des pneus

フロントタイヤ (細)X2
Front tire (narrow) 19805033
Vorderer Reifen (schmal)
Pneu avant (étroit)

ギヤケース RX1
Gear case 15408001
Getriebegehäuse
Carter de transmission



リヤタイヤ (太)X2
Rear tire (wide) 19805034
Hinterer Reifen (breit)
Pneu arrière (large)

ギヤケース LX1
Gear case 15408002
Getriebegehäuse
Carter de transmission

TB1 X2
19804829
デッキピラー
Deck pillar
Halterung für Oberdeck
Support de platine

金具ブリスター
Metal parts blister pack
Blister-Verpackung Metallteile
Blister des pieces metalliques

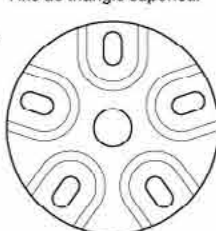
MB1 X1
19808282
ロワーム R
Lower arm
Unterer Querlenker
Triangle inférieur



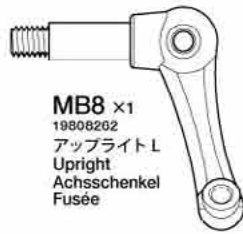
MB2 X1
19008202
ロワーム L
Lower arm
Unterer Querlenker
Triangle inférieur



MB5 X4
19808259
フロントアームシャフト
Front arm shaft
Achse des oberen Lenkers
Axe de triangle supérieur



MB8 X1
19808202
アップライト L
Upright
Achsschenkel
Fusée



MB9 X1
19808202
アップライト R
Upright
Achsschenkel
Fusée



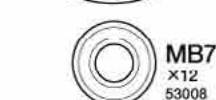
MB3 X1
19808281
アッパーアーム L
Upper arm
Oberer Querlenker
Triangle supérieur



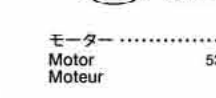
MB4 X1
19808281
アッパーアーム R
Upper arm
Oberer Querlenker
Triangle supérieur



MB6 X2
19401438
ホイールハブ
Wheel hub
Radnabe
Moyeu de roué



MB7 X12
53008
1150ベアリング
Ball bearing
Kugellager
Roulement à billes



モーターX1
Motor 53689
Moteur

リヤアームX2
Rear arm 19804825
Hinteren Arme
Triangle arrière

フロントアクスル RX1
Front axle 19805007
Vorderachse
Essieu avant

フロントアクスル LX1
Front axle 19805007
Vorderachse
Essieu avant

MB10 X2
19808257
ウィールナット
Well nut
Blindsteckmutter
Ecrou




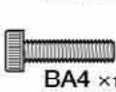
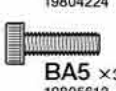






MB11 X4
19808261
パイプジョイント
Pipe joint
Rohrverbindung
Tube de liaison








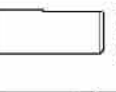


70TスパーギヤX1
Spur gear 19808256
Stirnradgetriebe
Pignon intermédiaire


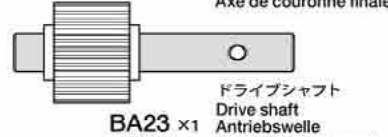


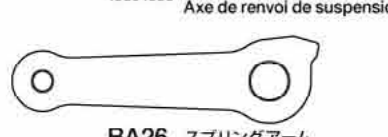


65TスパーギヤX1
Spur gear 19808256
Stirnradgetriebe
Pignon intermédiaire

ネジロック剤X1
Thread lock 54032
Schraubensicherung
Frein-filet

A 1~6

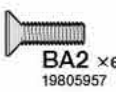
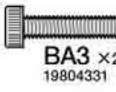
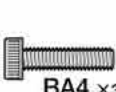
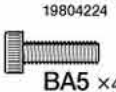





-  **BA1** ×2
19804404
4×12mm六角丸ビス
Screw
Schraube
Vis
-  **BA2** ×2
19805957
3×10mm六角皿ビス
Screw
Schraube
Vis
-  **BA3** ×7
19804331
3×18mmキャップスクリュー
Cap screw
Zylinderkopfschraube
Vis à tête cylindrique
-  **BA4** ×1
19804224
3×12mmキャップスクリュー
Cap screw
Zylinderkopfschraube
Vis à tête cylindrique
-  **BA5** ×3
19805612
3×10mmキャップスクリュー
Cap screw
Zylinderkopfschraube
Vis à tête cylindrique
-  **BA6** ×4
19805746
3×8mmキャップスクリュー
Cap screw
Zylinderkopfschraube
Vis à tête cylindrique
-  **BA7** ×5
19808013
3×6mmキャップスクリュー
Cap screw
Zylinderkopfschraube
Vis à tête cylindrique
-  **BA8** ×2
19808112
2.4×11mmスクリーピン
Screw pin
Schraubzapfen
Cheville à vis
-  **BA9** ×4
19808090
5×5mmイモネジ
Grub screw
Madenschraube
Vis pointeau
-  **BA10** ×2
19804204
4×4mmイモネジ
Grub screw
Madenschraube
Vis pointeau
-  **BA11** ×3
50576
3×3mmイモネジ
Grub screw
Madenschraube
Vis pointeau


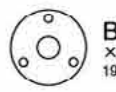




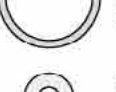
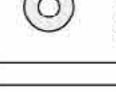

-  **BA12** 3mmワッシャー
Washer
Beilagscheibe
Rondelle
×1
50586
-  **BA13** 3mmロックナット
Lock nut
Sicherungsmutter
Ecrou de blocage
×1
19804364
-  **BA14** 3×2mmスペーサー
Spacer
Distanzring
Entretoise
×2
19804197
-  **BA15** ×1
50356
20Tピニオンギヤ
20T Pinion gear
20Z Motorritzel
Pignon moteur
20 dents
-  **BA16** ×1
13505023
15Tピニオンギヤ
15T Pinion gear
15Z Motorritzel
Pignon moteur
15 dents
-  **BA17** ×1
19808280
ファイナルギヤ
Final gear
Stirnrad
Couronne finale
-  **BA18** ×1
19808280
カウンターギヤ
Counter gear
Vorgelege-Rad
Pignon intermédiaire
-  **BA19** ×2
19804827
6×15mmシャフト
Shaft
Achse
Axe
-  **BA20** ×1
13550007
5×26mmシャフト
Shaft
Achse
Axe
-  **BA21** ×1
50604
2×10mmシャフト
Shaft
Achse
Axe








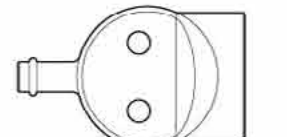

-  **BA22** ×1
13555020
ファイナルシャフト
Final gear shaft
Achsantriebswelle
Axe de couronne finale
-  **BA23** ×1
13565002
ドライブシャフト
Drive shaft
Antriebswelle
Arbre d'entraînement
-  **BA24** ×2
19808265
リヤシャフト
Rear shaft
Hinterachse
Arbre arrière
-  **BA25** ×2
19804836
スプリングアームシャフト
Spring arm shaft
Querlenkerwelle
Axe de renvoi de suspension
-  **BA26** ×2
19804836
スプリングアーム
Spring arm
Querlenker
Renvoi de suspension
-  **BA27** ×1
13458159
リヤバンパーロッド
Rear bumper rod
Hinterer Stoßverbinder
Barre de pare-chocs arrière
-  **BA28** ×2
19804826
リヤバンパーステー
Rear bumper stay
Hinterer Stoßfängerhalter
Support de pare-chocs arrière

-  **BA29** ×2
14135042
ユニバーサルジョイント
Universal joint
Kardangelen
Cardan articulé
-  **BA30** ×2
50197
スナップピン(小)
Snap pin (small)
Federstift (klein)
Epingle métallique (petite)
- エンドプレート×1
End plate 14305076
Endplatte
Panneau arrière
- リヤバンパー×1
Rear bumper 10450161
Hintere Stoßfänger
Pare-chocs arrière
- セラミックグリス×1
Ceramic grease 87099
Keramikkfett
Graisse céramique
- 十字レンチ×1
Box wrench 50038
Steckschlüssel
Clé à tube
- 六角棒レンチ (2.5mm)×1
Hex wrench (2.5mm) 50038
Imbusschlüssel (2,5mm)
Clé Allen (2,5mm)
- 六角棒レンチ (2mm)×1
Hex wrench (2mm) 12990027
Imbusschlüssel (2mm)
Clé Allen (2mm)
- 六角棒レンチ (1.5mm)×1
Hex wrench (1.5mm) 50038
Imbusschlüssel (1,5mm)
Clé Allen (1,5mm)

B 7~12

-  **BB2** ×6
19805957
3×10mm六角皿ビス
Screw
Schraube
Vis
-  **BA3** ×2
19804331
3×18mmキャップスクリュー
Cap screw
Zylinderkopfschraube
Vis à tête cylindrique
-  **BA4** ×3
19804224
3×12mmキャップスクリュー
Cap screw
Zylinderkopfschraube
Vis à tête cylindrique
-  **BA5** ×4
19805612
3×10mmキャップスクリュー
Cap screw
Zylinderkopfschraube
Vis à tête cylindrique
-  **BB1** ×2
19804194
5×10mmイモネジ
Grub screw
Madenschraube
Vis pointeau
-  **BA12** ×1
50586
3mmワッシャー
Washer
Beilagscheibe
Rondelle
-  **BB2** ×1
19804834
5mmナット
Nut
Mutter
Ecrou
-  **BA13** ×3
19804364
3mmロックナット
Lock nut
Sicherungsmutter
Ecrou de blocage
-  **BB3** ×2
50588
2mmEリング
E-Ring
Circlip

-  **BB4** ×2
19805631
3mmロゼットワッシャー
Rosette washer
Rosetten-Beilagscheibe
Rondelle Belleville
-  **BB5** ×1
19808079
リヤピストン
Piston (rear)
Kolben (hinten)
Piston (arrière)
-  **BB6** ×1
53574
ロッドガイド
Rod guide
Stangenführung
Guide d'axe
-  **BB7** ×1
84292
2mmシャフトガイド
Shaft guide
Stangentührung
Guide d'axe
-  **BB8** ×1
19444361
12mmOリング
O-ring
O-Ring
Joint torique
-  **BB9** ×1
19804721
11.5mmOリング
O-ring
O-Ring
Joint torique
-  **BB10** ×2
50597
3mmOリング(赤)
O-ring (red)
O-Ring (rot)
Joint torique (rouge)
-  **BB11** ×1
19000075
リヤダンパーシャフト
Damper shaft (rear)
Kolbenstange (hinten)
Axe de piston (arrière)
-  **BB12** ×1
19804834
タンクキャップ
Tank cap
Verschlusskappe
Bouchon de réservoir

-  **BB13** ×1
19804832
リヤダンパーシリンダー
Rear damper cylinder
Hinterer Dämpfer Zylinder
Corps d'amortisseur arrière
-  **BB14** ×1
19804832
スプリングリテーナー
Spring retainer
Feder-Spanner
Butée de resort
-  **BB15** ×1
19804832
ロッドガイドキャップ
Rod guide cap
Kappe an der
Gestängeführung
Coupelle de guidage
d'axe
-  **BB16** ×1
19804833
リヤダンパーエンド
Damper end (rear)
Dämpferende (hinten)
Extrémité d'amortisseur (arrière)
-  **BB17** ×1
15008002
リヤスプリング
Rear coil spring
Hinterer Feder
Ressort hélicoïdal arrière
-  リザーバータンクステー×1
Reserve tank stay 14305075
Lagerung für Vorratsbehälter
Support de réservoir
-  **BB19** ×1
16435033
ダンパーオイル(黄・#400)×1
Damper oil 53443
Dämpfer-Öl
Huile pour amortisseurs
-  **BB18** ×1
19804833
リヤシリンダーキャップ
Cylinder cap (rear)
Zylinder-Kappe (hinten)
Capuchon d'amortisseur (arrière)
-  **BB19** ×2
19804828
バッテリーポスト
Battery post
Batteriepfahl
Butée de batterie
- メガネレンチ×1
Wrench 15494002
Mutternschlüssel
Clé
- シリコンパイプ×1
Silicone tube 41053
Silikon-Schlauch
Durite silicone
- ナイロンバンド(白)×4
Nylon band (white) 50595
Nylonband (weiß)
Collier en nylon (blanc)

C 13~19

- BA1** ×3 4×12mm六角丸ビス
Screw Schraube Vis
19804404
- BC1** ×4 2×6mm丸ビス
Screw Schraube Vis
19443023
- BA4** ×4 3×12mmキャップスクリュー
Cap screw Zylinderkopfschraube Vis à tête cylindrique
19804224
- BA7** ×6 3×6mmキャップスクリュー
Cap screw Zylinderkopfschraube Vis à tête cylindrique
19808013
- BA11** ×6 3×3mm-イモネジ
Grub screw Madenschraube Vis pointeau
50576
- BC2** ×4 5×5mm六角ビロボール (黒)
Ball connector (black) Kugelkopf (schwarz) Connecteur à rotule (noir)
53968
- BC3** ×3 4mmビロボール (2mm)
Ball connector Kugelkopf Connecteur à rotule
50590
- BC4** ×2 4mmビロボール (2.6mm)
Ball connector Kugelkopf Connecteur à rotule
40115
- BC5** ×3 4mmワッシャー
Washer Beilagscheibe Rondelle
19804370
- BA12** ×4 3mmワッシャー
Washer Beilagscheibe Rondelle
50586

- BB3** ×4 2mmフリング E-Ring Circlip
50588
- BB10** ×2 3mmOリング (赤) O-ring (red) O-Ring (rot) Joint torique (rouge)
50597
- BC6** ×4 3×6.5mmスペーサー Spacer Distanzring Entretoise
19804405
- BC7** ×4 4mmアジャスター (黒) Adjuster (black) Einstellstück (schwarz) Chape à rotule (noir)
10445563
- BC8** ×2 2×54mm両ネジシャフト Threaded shaft Gewindestange Tige filetée
12500006
- BC9** ×4 ダンパーブッシュ Damper bushing Dämpfer-Gummitülle Bague caoutchouc
19808279
- BC12** ×2 フロントダンパーエンド Damper end (front) Dämpferende (vorne) Extrémité d'amortisseur (avant)
19808271
- BC13** ×2 フロントピストン Piston (front) Kolben (vorne) Piston (avant)
19808276
- BC10** ×2 フロントメンバー Front member Vorderer Stab Triangulation avant
19808268
- BC11** ×1 アクスルステー Axle stay Achshalterung Support d'axe
19808268

- ★金具部品は少し多目に入っています。予備として使ってください。
★Extra screws and nuts are included. Use them as spares.
★Es liegen zusätzliche Schrauben und -mutter bei. Als Ersatzteile verwenden.
★Des vis et des écrous supplémentaires sont inclus. Les utiliser comme pièces de rechange.
- BC14** ×2 フロントシリンダーエンド Cylinder end (front) Zylinderende (vorne) Bouchon d'amortisseur (avant)
19808277
- BC15** ×4 フロントシリンダースペーサー Cylinder spacer (front) Distanz-Zylinder (vorne) Cale de ressort (avant)
19808278
- BC16** ×2 フロントダンパーシリンダー Front damper cylinder Vorderer Dämpfer-Zylinder Corps d'amortisseur avant
19808272
- BC17** ×2 フロントダンパーシャフト Front damper shaft Vorderer Dämpferstange Axe d'amortisseur avant
19808274
- BC18** ×1 フロントボディマウント Front body mount Vorderer Karosserieaufhängung Support de carrosserie avant
13405017
- BC19** ×1 サーボセイバーパイプ Servo saver pipe Rohr für Servo Saver Tube de servo-servo
19804835
- BC20** ×1 アジャストナット Adjustment nut Einstellmutter Molette de réglage
19804835
- BC21** ×1 サーボセイバースプリング Servo saver spring Servo-Saver-Feder Ressort de sauve-servo
19804835
- BC22** ×1 フロントスプリング R Front spring Vorderer Feder Ressort avant
19808283
- BC23** ×1 フロントスプリング L Front spring Vorderer Feder Ressort avant
19808283
- ダンパーオイル (黄・#400) …×1 Damper oil 16435033 Dämpfer-Öl 53443 Huile pour amortisseurs

D 20~33

- BD1** ×12 2×10mm丸ビス Screw Schraube Vis
19805868
- BD2** ×10 2×8mm丸ビス Screw Schraube Vis
19805556
- BC1** ×1 2×6mm丸ビス Screw Schraube Vis
19443023
- BD3** ×2 3×16mm六角皿ビス Screw Schraube Vis
19805766
- BA2** ×2 3×10mm六角皿ビス Screw Schraube Vis
19805957
- BD4** ×6 3×8mm六角皿ビス Screw Schraube Vis
19805767
- BA4** ×2 3×12mmキャップスクリュー Cap screw Zylinderkopfschraube Vis à tête cylindrique
19804224
- BA5** ×6 3×10mmキャップスクリュー Cap screw Zylinderkopfschraube Vis à tête cylindrique
19805612
- BA6** ×2 3×8mmキャップスクリュー Cap screw Zylinderkopfschraube Vis à tête cylindrique
19805746
- BA7** ×2 3×6mmキャップスクリュー Cap screw Zylinderkopfschraube Vis à tête cylindrique
19808013

- BC3** ×1 4mmビロボール (2mm) Ball connector Kugelkopf Connecteur à rotule
50590
- BD5** ×1 4mmスチールビロボール (3mm) Ball connector Kugelkopf Connecteur à rotule
19804831
- BA12** ×4 3mmワッシャー Washer Beilagscheibe Rondelle
50586
- BD6** ×2 2mmワッシャー Washer Beilagscheibe Rondelle
19805758
- BD7** ×4 3mmナット Nut Mutter Ecrou
19808244
- BD8** ×2 2mmナット Nut Mutter Ecrou
19804230
- BA13** ×2 3mmロックナット Lock nut Sicherungsmutter Ecrou de blocage
19804364
- BD9** ×4 4mmフランジロックナット Flange lock nut Sicherungsmutter Ecrou nylstop à flasque
19805557
- BB4** ×2 3mmロゼットワッシャー Rosette washer Rosetten-Beilagscheibe Rondelle Belleville
19805631
- BA21** ×2 2×10mmシャフト Shaft Achse Axe
50594
- BC7** ×2 4mmアジャスター (黒) Adjuster (black) Einstellstück (schwarz) Chape à rotule (noir)
10445563

- BC8** ×1 2×54mm両ネジシャフト Threaded shaft Gewindestange Tige filetée
12500006
- BD10** ×1 2×50mm両ネジシャフト Threaded shaft Gewindestange Tige filetée
12500030
- BD11** ×1 スイッチカバー Switch cover Schalter-Abdeckung Protection d'interrupteur
16251011
- BD12** ×3 スナップピン (大) Snap pin (large) Federstift (groß) Epingle métallique (grande)
50197
- BA30** ×4 スナップピン (小) Snap pin (small) Federstift (klein) Epingle métallique (petite)
50197
- BD13** ×4 6mmスナップピン Snap pin Federstift Epingle métallique
51537
- 両面テープ (黒・20×120mm) ……×1 Double-sided tape (black) 50171 Doppelklebeband (schwarz) Adhésif double face (noir)
- スポンジテープ (15×150mm) ……×2 Sponge tape 16294011 Schaumgummi-Klebeband Bande mousse
- BD14** ×2 リアボディマウント Rear body mount Hintere Karosserieaufhängung Support de carrosserie arrière
19804830
- BD15** ×1 ボディキャッチ A Body mount plate A Karosserie Befestigungsplatte A Plaque de montage de la carrosserie A
19808269
- BD16** ×1 ボディキャッチ B Body mount plate B Karosserie Befestigungsplatte B Plaque de montage de la carrosserie B
19808269
- ナイロンバンド (白) ……×4 Nylon band (white) 50595 Nylonband (weiß) Collier en nylon (blanc)
- ナイロンバンド (黒) ……×4 Nylon band (black) 19808134 Nylonband (schwarz) Collier en nylon (noir)

AFTER MARKET SERVICE CARD

When purchasing Tamiya replacement parts, please take or send this form to your local Tamiya dealer so that the parts required can be correctly identified and supplied. Please note that specifications, availability and price are subject to change without notice.

KUNDENNACHBETREUUNGS-KARTE

Wenn Sie Tamiya-Ersatzteile kaufen möchten, nehmen Sie bitte zur Unterstützung dieses Formular mit zu Ihrem örtlichen Fachhändler. Bezüglich der Angaben, der Lagerhaltung der Artikel und der Preise sind Änderungen vorbehalten.

SERVICE APRES-VENTE

LISTE DE PIÉCES DÉTACHÉES
Afin de vous permettre de vous procurer des pièces de rechange Tamiya, amenez cette liste à votre point de vente Tamiya qui ne manquera pas de vous renseigner. Veuillez noter que les caractéristiques, disponibilité et prix peuvent changer sans avis préalable.

PARTS CODE

19338150	Body
14008001	Chassis
14028003	Mechanism Deck
14128001	Rear Guard
14045016	Roof Wing Plate
14105001	Roll Bar
19338151	Bumper
19008191	A Parts
19005957	B Parts
19005741	D Parts
10555066	F Parts (x2)
10555067	R Parts (x2)
19114090	K Parts (x2)
10115027	S Parts
15408002	Gear Case L
15408001	Gear Case R
19804829	Deck Pillar (TB1 x2)
19805033	Front Tire (x2)
19805034	Rear Tire (x2)
19808256	Spur Gear (70T, 65T)
19808259	Front Arm Shaft (MB5 x4)
19808281	Upper Arm (L, R) (MB3, MB4)
19808282	Lower Arm (L, R) (MB1, MB2)
19805007	Front Axle (L, R)
19804825	Rear Arm (x2)
19808261	Pipe Joint (MB11 x4)
19808262	Upright (L, R) (MB8, MB9)
19401438	Wheel Hubs (MB6 x2)
19808280	Final Gear, Counter Gear (BA17, BA18)
19808265	Rear Shaft (BA24 x2)
13458161	Rear Bumper
14305076	End Plate
19808090	5x5mm Grub Screw (BA9 x5)
19808112	2.4x11mm Screw Pin (BA8 x2)
19804204	4x4mm Grub Screw (BA10 x5)
133505023	15T Pinion Gear (RA16)
19804197	3(5.5)x2mm Spacer (BA14 x10)
13355020	Final Gear Shaft (BA22)
133565002	Drive Shaft (BA23)

19804826	Rear Bumper Stay (BA28 x2)
13458159	Rear Bumper Rod (BA27)
19804836	Spring Arm Shaft, Spring Arm (BA25 x2, BA26 x2)
19804827	6x15mm Shaft (BA19 x2)
133550007	5x26mm Shaft (BA20 x1)
14305075	Reservoir 1ank Stay
15008002	Rear Coil Spring (BB17)
16435033	Damper Oil (Yellow #400)
19805957 *1	3x10mm Hex Countersunk Head Screw (BA2 x10)
19804331	3x18mm Cap Screw (BA3 x10)
19808075	Rear Damper Shaft (BB11 x2)
19804933	Rear Damper End, Rear Damper Cap (BB16, BB18)
19804834	Tank Cap, 5mm Nut (BB2, BB12)
19804194	3x10mm Screw (BB1 x2)
19805631	3mm Rosette Washer (BB4 x4)
19444361	12mm O-Ring (BB8 x4)
19804721	11.5mm O-Ring (BB9 x10)
19808079	Rear Damper Piston (BB5 x4)
19804828	Battery Post (BB19 x2)
14135042 *1	Universal Joint (BA29)
19804832	Rear Damper Cylinder, Rod Guide Cap, Spring Retainer (BB13, BB14, BB15)
19808268	Front Member, Axle Stay (BC10 x2, BC11 x1)
19804404	4x12mm Hex Screw (BA1 x5)
19804224 *4	3x12mm Cap Screw (BA4 x2)
19808271	Front Damper End (BC12 x4)
19808276	Front Damper Piston (BC13 x4)
19808277	Cylinder End (BC14 x4)
19808278	Cylinder Washer (BC15 x8)
19804370	4mm Washer (BC6 x10)
19804405	3x6.5mm Spacer (BC6 x10)
13405017	Front Body Mount (BC18)
19808272	Front Damper Cylinder (BC16 x2)
19808274	Front Damper Shaft (BC17 x2)
19804835	Servo Saver Pipe, Adjustment Nut, Servo Saver Spring (BC19, BC20, BC21)
19808283	Front Spring (L, R) (BC22, BC23)
19808279	Damper Bushing (BC9 x8)
19808269	Body Mount Plate (A, B) (BD15, BD16)
12500300	2x50mm Threaded Shaft (BD10x1)
16251011	Switch Cover (BD11)
19805556 *1	2x8mm Screw (BD2 x10)

19808013 *5	3x6mm Cap Screw (BA7 x2)
19805612	2 3x10mm Cap Screw (BA5 x5)
19804364	3mm Lock Nut (BA13 x10)
19805766	3x16mm Hex Countersunk Head Screw (BD3 x10)
19443023 *2	2x6mm Screw (BB1 x2)
19805868	1 2x10mm Screw (BB1 x10)
19805746 *3	3x8mm Cap Screw (BA6 x2)
12500006 *2	2x54mm Threaded Shaft (BC8 x1)
19804830	Rear Body Mount (BD14 x2)
19804831	4mm Ball Connector (3mm) (BD5 x1)
19805767	3x8mm Hex Countersunk Head Screw (BD4 x10)
19808244	3mm Nut (BD7 x10)
19804230 *2	2mm Nut (BD8 x10)
19805657 *1	4mm Flange Lock Nut (BD9 x4)
19805758	2mm Washer (BD6 x5)
10445563 *2	4mm Adjuster (Black) (BC7 x3)
10005308	Ball Plate
14615002 *1	Window Net
11428319	Sticker
40115	4mm Ball Connector (2.6mm) (BC4 x10)
41053	Silicone Fuel Pipe (1m)
50356	20T, 21T Pinion Gear (BA15, etc.)
50576	3mm Grub Screw (BA11 x10)
50586	3mm Washer (BA12 x15)
50588	2mm E-Ring (BB3 x15)
50590	4mm Ball Connector (2mm) (BC3 x5)
50594	2x10mm Shaft (BA21 x10)
50597	O-Ring (Red) (BB10 x10)
51292	X Parts (x2)
53008 *2	1150 Ball Bearing (MB7 x4)
53443	Damper Oil Soft Set (#200, #300, #400)
53574	Rod Guide (BB6 x4), etc.
53689	540-J Motor
53968	5x5mm Hex Ball Connector (BC2 x5)
84292	Shaft Guide (BB7 x4)
*1	Requires 2 sets for one car.
*2	Requires 3 sets for one car.
*3	Requires 4 sets for one car.
*4	Requires 5 sets for one car.
*5	Requires 8 sets for one car.

部品請求について

For use in Japan only!

★部品をなくしたり、こわした方は、このステッカーが貼られたカスタマーサービス取次店でご注文いただけます。また、当社カスタマーサービスに直接ご注文する場合は、右記の方法でご注文することができます。詳しくは当社カスタマーサービスまでお問い合わせください。



①《郵便振替のご利用法》

郵便局の払込用紙の通信欄に下のカードを参考にITEM番号、スケール、製品名、部品名、部品コード、数量を必ずご記入ください。振込住所欄にはお電話番号もお書きいただき、口座番号・00810-9-1118、加入者名・(株)タミヤでお振込ください。

②《代金引換のご利用法》

パーツ代金に加えて代引き手数料 (324円) をご負担いただければ、電話またはホームページより代金引換によるご注文をお受けいたします。

③《タミヤカードのご利用法》

タミヤカードをご利用の場合、代金はご指定金融機関の口座引き落としとなります。ご注文は電話またはホームページよりお受けいたします。

〒422-8610 静岡県駿河区思田原3-7

株式会社タミヤ カスタマーサービス係

《お問い合わせ電話番号》 静岡 054-283-0003

東京 03-3899-3765 (静岡へ自動転送)

《カスタマーサービスアドレス》

http://tamiya.com/japan/customer/cs_top.htm



★価格は2014年9月現在のものです。諸事情により変更となる場合があります。
★税込価格の税率は8%となっています。

部品名	税込価格	本体価格	部品コード
ボディ	1,944円	1,800円	19338150
シャーシ	2,203円	2,040円	14008001
メカデッキ	1,166円	1,080円	14028003
リアガード	1,015円	940円	14128001
ルーフウイング	1,058円	980円	14045016
ロールバー	540円	500円	14105001
フロントバンパー	993円	920円	19338151
Aパーツ	475円	440円	19008191
Bパーツ	691円	640円	19005957
Dパーツ	507円	470円	19005741
Fパーツ(x2)	561円	520円	10555066
Rパーツ(x2)	669円	620円	10555067
Kパーツ(x2)	583円	540円	19114090
Sパーツ	453円	420円	10115027
ギヤケースL	1,296円	1,200円	15408002
ギヤケースR	1,296円	1,200円	15408001
デックピラー(x2)	604円	560円	19804829
フロントタイヤ(x2)	669円	620円	19805033
リアタイヤ(x2)	885円	820円	19805034
70T, 65Tスパークギャ	496円	460円	19808256
フロントアームシャフト(x4)	756円	700円	19808259
アップライト(L, R)	907円	840円	19808281
リアアーム(L, R)	972円	900円	19808282
フロントアクスル, R	1,339円	1,240円	19805007
リアアーム(x2)	1,382円	1,280円	19804825
ハイブジョイント(x4)	1,036円	960円	19808261
アップライト, R	648円	600円	19808262
ホイールナット(x2)	777円	720円	19401438
ファイナルギヤ, カウンターギヤ	518円	480円	19808280
リアシャフト(x2)	604円	560円	19808265
リヤバネ	1,296円	1,200円	13458161
エンドプレート	691円	640円	14305076
5x5mmイモネジ(黒x5)	248円	230円	19808090
2.4x11mmスクリーンピン(x2)	432円	400円	19808112
4x4mmイモネジ(x5)	226円	210円	19804204
15Tピニオンギヤ	378円	350円	133505023
3x2mmスプルーサー(x10)	324円	300円	19804197
ファイナルシャフト	540円	500円	19808259
ドライブシャフト	594円	550円	13355020
リヤバンパー	1,836円	1,720円	19804826
リヤバンパーロッド	367円	340円	13458159
スプリングアーム, アームシャフト(各x2)	2,052円	1,900円	19804836
6x15mmシャフト(x2)	345円	320円	19804827
5x26mmシャフト(x1)	540円	500円	133550007
リザパータングステア	475円	440円	14305075
リヤホイールスプリング	440円	380円	14008002
ダンパーオイル(#400, リザパータング用)	432円	400円	16435033
3x10mm六角皿ビス(x10)	248円	230円	19805957
3x18mmキャップスクリュー(x10)	302円	280円	19804331
リヤダンパーシャフト(x2)	291円	270円	19808075

リヤダンパーキャップ, リヤダンパーエンド	950円	(880円)	19804833
タンクキャップ, 5mmナット	453円	(420円)	19804834
3x10mmイモネジ(x2)	162円	(150円)	19804194
3mmロケットワッシャー(x4)	183円	(170円)	19805631
1.2mmOリング(x4)	270円	(250円)	19444361
11.5mmOリング(x10)	410円	(380円)	19804721
リヤダンパーピストン(37穴x4)	486円	(450円)	19808079
バッテリーポスト(x2)	626円	(580円)	19804828
ユニバーサルジョイント	594円	(550円)	14135042
リヤダンパーシリンドラ, ガイドキャップ, リテーナー	864円	(800円)	19804832
Fメンバー(x2), アクスルステア(x1)	669円	(620円)	19808268
4x12mm六角皿ビス(黒x5)	367円	(340円)	19804404
3x12mmキャップスクリュー(x2)	216円	(200円)	19804224
フロントダンパーエンド(x4)	626円	(580円)	19808271
フロントダンパーピストン(x4)	540円	(500円)	19808276
シリンドラエンド(x4)	594円	(550円)	19808277
シリンドラスプルーサー(x8)	583円	(540円)	19808278
4mmワッシャー(x10)	270円	(250円)	19804370
3x6.5mmスプルーサー(x10)	453円	(420円)	19804405
フロントボディマウント	367円	(340円)	13405017
フロントダンパーシリンドラ(x2)	609円	(620円)	19808272
フロントダンパーシャフト(x2)	518円	(480円)	19808274
サーボセイバーパイプ, スプリング, アジャストナット	712円	(680円)	19804835
フロントスプリング(L, R)	486円	(450円)	19808283
ダンパーバッシュ(x8)	561円	(520円)	19808279
ボディキャッチ(A, B)	486円	(450円)	19808269
2x50mm両ネジシャフト(x1)	280円	(260円)	12500300
スイッチカバー	313円	(290円)	16251011
2x8mm丸皿ビス(x10)	183円	(170円)	19805556
3x6mmキャップスクリュー(x2)	216円	(200円)	19808013
3x10mmキャップスクリュー(x5)	248円	(230円)	19805612
3mmロックナット(黒x10)	334円	(310円)	19804364
3x16mm六角皿ビス(x10)	259円	(240円)	19805766
2x6mm丸皿ビス(x2)	162円	(150円)	19443023
2x10mm丸皿ビス(x10)	237円	(220円)	19805868
3x8mmキャップスクリュー(x2)	194円	(180円)	19805746
2x54mmスプルーサー(x1)	280円	(260円)	12500006
リヤボディマウント(x2)	626円	(580円)	19804830
4mmスチールピローボール(3mm)(x2)	280円	(260円)	19804631
3x8mm六角皿ビス(x10)	248円	(230円)	19805767
3mmナット(x10)	324円	(300円)	19808244
2mmナット(x10)	226円	(210円)	19804230
4mmフランジロックナット(x4)	194円	(180円)	19805557
2mmアジャスター(x5)	216円	(200円)	19805768
4mmアジャスター(黒x3)	183円	(170円)	10445563
ボールジョイント	496円	(460円)	10005308
ウィンドウネット	226円	(210円)	14615002
ステッカー	1,101円	(1,020円)	11428319

この他にも修理や整備のためのHCスベアパーツ、オプションパーツが発売されています。お近くの模型店店頭、または当社カスタマーサービスでお買い求め下さい。

部品名	税込価格	本体価格	送料	部品コード
4mmピローボール(2.6mm)(x10)	324円	(300円)	92円	40115
シリコンパイプ	432円	(400円)	120円	41053
20Tピニオンギヤ, 他	378円	(350円)	120円	50356
3x3mmイモネジ(x10)	216円	(200円)	82円	50576
3mmワッシャー(x15)	108円	(100円)	82円	50586
2mmEリング(x15)	108円	(100円)	82円	50588
4mmピローボール(2mm)(x5)	162円	(150円)	82円	50590
2x10mmシャフト(x10)	162円	(150円)	82円	50594
3mmOリング(赤x10)	162円	(150円)	82円	50597
Xパーツ(x2)	540円	(500円)	140円	51282
1150ラバーシールベアリング(x4)	1,296円	(1,200円)	120円	63008
ダンパー用ロッドガイド(x4), 他	432円	(400円)	92円	53574
540モーター	1,296円	(1,200円)	250円	53689
5x5mm六角ピローボール(黒)(x5)	756円	(700円)	92円	53968
シャフトガイド(x4)	324円	(300円)	140円	84292