

ASSEMBLY KIT 組み立てキット



MONSTER BEETLE (2015)

1/10 SCALER/C OFF ROAD CAR

1/10 電動RCオフロードカー
モンスタービートル (2015)



TAMIYA, INC.



3-7 ONDAWARA, SURUGA-KU, SHIZUOKA 422-8610 JAPAN

MONSTER BEETLE (2015)

●組み立てにできない方は、
模型にくわしい方にお手伝いをお願いしてください。

組み立てる前に用意する物 ITEMS REQUIRED ERFORDERLICHES ZUBEHÖR OUTILLAGE NECESSAIRE

《ラジオコントロールメカ》

このRCカーには、ESC (スピードコントローラー) 付き2チャンネルプロポセット (小型受信機、小型ESC (スピードコントローラー)、標準型サーボのセットがお勧めです。) をご使用ください。他社製品を使用した場合、それによって生じた不具合につきましては保証いたしかねますのでご了承ください。

★取り扱いについては、それぞれの説明書をご覧ください。

《走行用バッテリー・充電器》

このキットはタミヤ走行用バッテリー専用です。専用充電器とともにご用意ください。

RADIO CONTROL UNIT

Standard 2-channel R/C unit plus electronic speed controller is suggested for this model (combination of small size receiver, electronic speed controller and standard size servo is recommended).

★Read and follow instructions supplied with R/C unit.

POWER SOURCE

This kit is designed to use a Tamiya battery pack. Charge battery according to manual supplied with battery.

FERNSTEUER-EINHEIT

Für dieses Modell wird eine übliche RC-Einheit mit einem elektronischen Fahrregler vorgeschlagen (eine Kombination eines kleinen Empfängers mit elektronischem Fahrregler und Servo in Normalgröße wird empfohlen).

★Lesen und befolgen Sie die der RC-Einheit beiliegende Anleitung.

STROMQUELLE

Für diesen Bausatz benötigt man den Tamiya Akkupack. Den Akku gemäß Anweisung aufladen.

ENSEMBLE DE RADIOCOMMANDE

Pour piloter ce modèle, nous vous suggérons d'employer un ensemble de radiocommande 2 voies standard avec variateur de vitesse électronique (récepteur et variateur de taille mini et servo de taille standard recommandés).

★Lire et suivre les instructions fournies avec l'ensemble R/C.

ALIMENTATION

Le moteur qui équipe ce modèle peut être alimenté par un pack d'accus Tamiya. Charger le pack selon les indications du manuel du pack et du chargeur.

★小型サイズのESC、受信機をお勧めします。

★Small size ESC and receiver are recommended.

★Fahrregler und Empfänger kleiner Größe werden empfohlen.

★Récepteur et variateur électronique de petite taille recommandés.

《使用する塗料》 TAMIYA PAINT COLORS / TAMIYA-FARBEN / PEINTURES TAMIYA

●下記のプラスチック用塗料を用意してください。タミヤからはスプレー塗料、筆塗り塗料のほか各種塗装用品が発売されています。

《スプレー式タミヤカラー》 TAMIYA SPRAY PAINT

TS-8 ●イタリアンレッド / Italian red / Italienisches Rot / Rouge Italien

《筆塗り用タミヤカラー》 TAMIYA BRUSH PAINT

X-2 ●ホワイト / White / Weiß / Blanc

X-6 ●オレンジ / Orange / Orange / Orange

X-7 ●レッド / Red / Rot / Rouge

X-11 ●クロームシルバー / Chrome silver / Chrom-Silber / Aluminium chromé

X-18 ●セミグロスブラック / Semi gloss black / Seidenglanz Schwarz / Noir satiné

XF-1 ●フラットブラック / Flat black / Matt schwarz / Noir mat

XF-15 ●フラットフレッシュ / Flat flesh / Fleischfarben matt / Chair mate

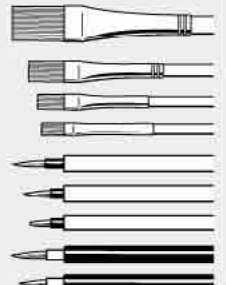


ボディカラーは車のオーナーになった気分好きなカラーで塗装するのもよいでしょう。

Paint body as you like using Tamiya paints.

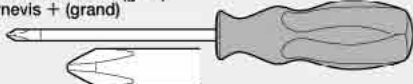
Bemalen Sie die Karosserie nach eigenen Ideen mit Tamiya-farben.

Peindre la carrosserie à son gré avec des peintures Tamiya.

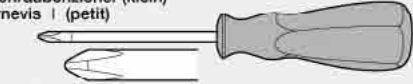


《用意する工具》 RECOMMENDED TOOLS / BENÖTIGTE WERKZEUGE / OUTILLAGE

+ドライバー (大)
+ Screwdriver (large)
+ Schraubenzieher (groß)
Tournevis + (grand)



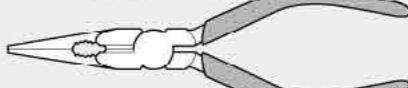
+ドライバー (小)
+ Screwdriver (small)
+ Schraubenzieher (klein)
Tournevis | (petit)



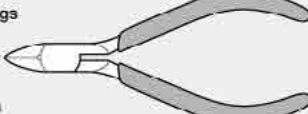
ピンセット
Tweezers
Pinzette
Précettes



ラジオベンチ
Long nose pliers
Flachzange
Pincès à becs longs



ニッパー
Side cutters
Seitenschneider
Pincès coupantes



クラフトナイフ
Modeling knife
Modellbaumesser
Couteau de modeliste



はさみ
Scissors
Schere
Ciseaux



プラスチックモデル用接着剤
Plastic cement
Plastikkleber
Colle plastique



★この他に、ヤスリや柔らかい布、ウエス、ノギスがあると便利です。

★A file, soft cloth and caliper will also assist in construction.

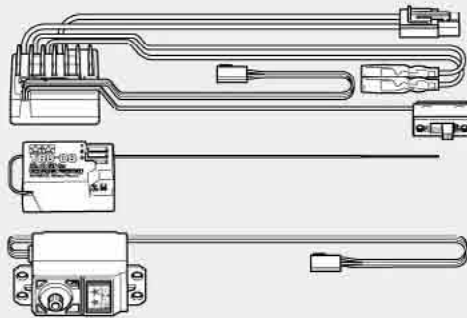
★Beim Zusammenbau können eine Feile, ein weiches Tuch und ein Meßschieber hilfreich sein.

★Une lime, un chiffon et un pied à coulisse seront également utiles.

タミヤ・ファインスペック 2.4G プロポ / ESC (スピードコントローラー) 付き

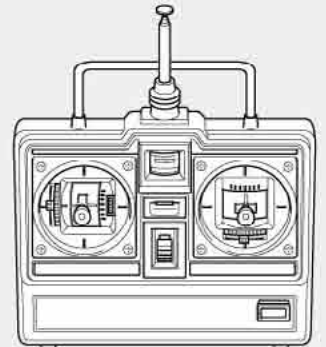
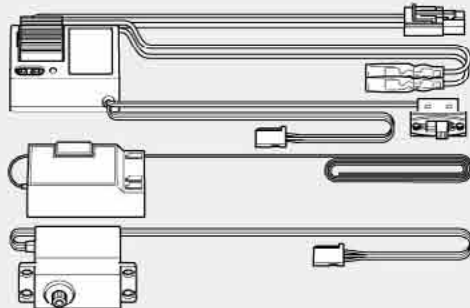
Tamiya FINESPEC 2.4G R/C system
Tamiya FINESPEC 2.4G R/C System
Ensemble R/C Tamiya FINESPEC 2.4G

(※ESCはエレクトロニック スピード コントローラーの略です。)



ESC (スピードコントローラー) 付き2チャンネルプロポ

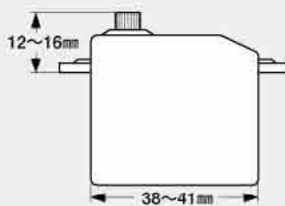
2-channel R/C unit with electronic speed controller
2-Kanal RC-Einheit mit elektronischem Fahrregler
Ensemble R/C 2 voies avec variateur électronique



★ホイールタイプ送信機も選べます。
★Wheel type transmitter is also available.
★Ein Lenkrad-Sender kann auch verwendet werden.
★Un émetteur de type volant est également utilisable.

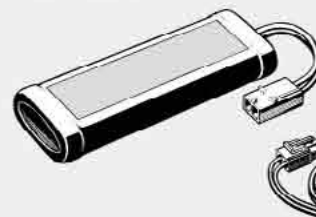
《使用できるサーボの大きさ》

Suitable servo size
Größe der Servos
Dimensions max des servos



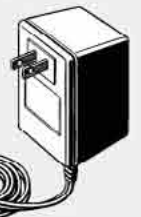
タミヤ走行用バッテリー

Tamiya battery pack
Tamiya Akkupack
Pack d'accus Tamiya



専用充電器

Compatible charger
Geignetes Ladegerät
Chargeur compatible





●組み立てる前に説明図を必ずお読みください。また、保護者の方もお読みください。



●小さなお子様のいる場所での工作はおやめください。小さな部品やビニール袋を口に入れたりする危険があります。



●小学生やうまく組み立てられない方は、保護者の方やRCカーに詳しい方にお手伝いをお願いしてください。



●工具で固い物を切らないでください。刃が折れるなどの危険があります。



●色を塗る時や、接着剤を使う場合は必ず窓を開けて換気に注意してください。



●組み立てる時はまわりに注意してください。また、工具を振り回すようなことはやめてください。

CAUTION

- Read carefully and fully understand the instructions before commencing assembly. A supervising adult should also read the instructions if a child assembles the model.
- When assembling this kit, tools including knives are used. Extra care should be taken to avoid personal injury.
- Read and follow the instructions supplied with paints and/or cement, if used (not included in kit).
- Keep out of reach of small children. Children must not be allowed to put any parts in their mouths or pull vinyl bags over their heads.

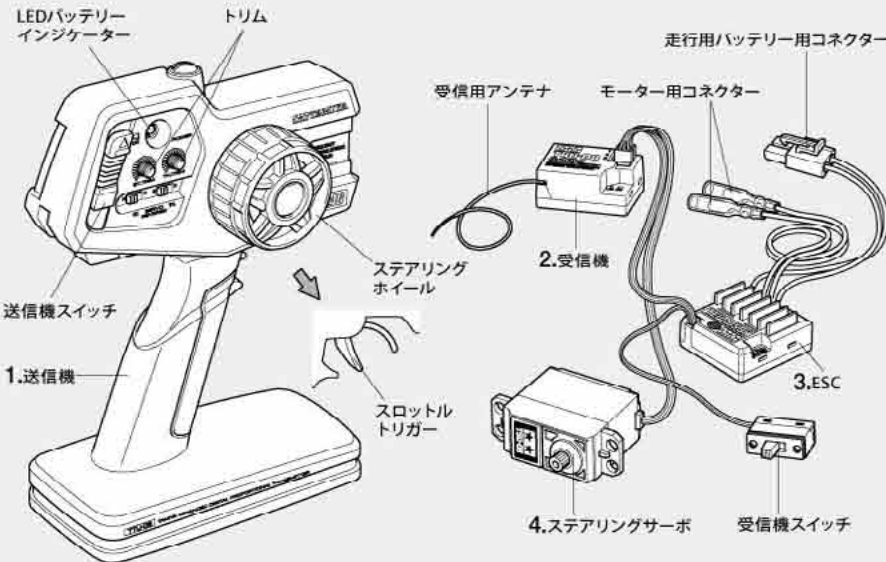
VORSICHT

- Bevor Sie mit dem Zusammenbau beginnen, sollten Sie alle Anweisungen gelesen und verstanden haben. Falls ein Kind das Modell zusammenbaut, sollte ein beaufsichtigender Erwachsener die Bauanleitung ebenfalls gelesen haben.
- Beim Zusammenbau dieses Bausatzes werden Werkzeuge einschließlich Messer verwendet. Zur Vermeidung von Verletzungen ist besondere Vorsicht angebracht.
- Wenn Sie Farben und/oder Kleber verwenden (nicht im Bausatz enthalten), beachten und befolgen Sie die dort liegenden Anweisungen.
- Bausatz von kleinen Kindern fernhalten. Kindern darf keine Möglichkeit gegeben werden, irgendwelche Teile in den Mund zu nehmen oder sich Plastiktüten über den Kopf zu ziehen.

PRECAUTIONS

- Bien lire et assimiler les instructions avant de commencer l'assemblage. La construction du modèle par un enfant doit s'effectuer sous la surveillance d'un adulte.
- L'assemblage de ce kit requiert de l'outillage, en particulier des couteaux de modélisme. Manier les outils avec précaution pour éviter toute blessure.
- Lire et suivre les instructions d'utilisation des peintures et ou de la colle, si utilisées (non incluses dans le kit).
- Garder hors de portée des enfants en bas âge. Ne pas laisser les enfants mettre en bouche ou sucer les pièces, ou passer un sachet vinyl sur la tête.

《タミヤ・ファインスペック 2.4G プロボ / ESC (スピードコントローラー) 付き》 TAMIYA FINESPEC 2.4G R/C SYSTEM (WITH ELECTRONIC SPEED CONTROLLER)



《プロボの名称》

- 送信機=コントロールボックスとなるもので、ステアリング、スロットルの操作を電波信号に変えて発信します。●トリム=サーボの動きの中心(中立位置)をずらすための微調整ダイヤル、レバーです。●ステアリングホイール、スロットルトリガー=車のステアリングやスピードコントロールスイッチにつながるサーボを動かし、車をコントロールします。
- 受信機=送信機からの電波を受け、それをESCやサーボにつなえます。
- ESC(スピードコントローラー)=受信機が受けた電波信号を電気的な信号に変え、車のスピードをコントロールします。
- ステアリングサーボ=受信機が受けた電波信号を機械的な動きに変え、ハンドルを切ります。

COMPOSITION OF R/C UNIT

- Transmitter: Serves as control box. Steering wheel/stick and throttle trigger/stick movements are transformed into radio signals which are transmitted through the antenna.●Trim: Lever for adjusting central position of servo.●Wheel & Trigger: Moves servos, which steer car and adjust throttle.
- Receiver: Accepts signals from the transmitter and converts them into pulses that operate the model's servo and speed controller.
- Electronic speed controller: Accepts signals received from the receiver and controls the current going to the motor.
- Steering servo: Transforms signals received from the receiver into mechanical movements.

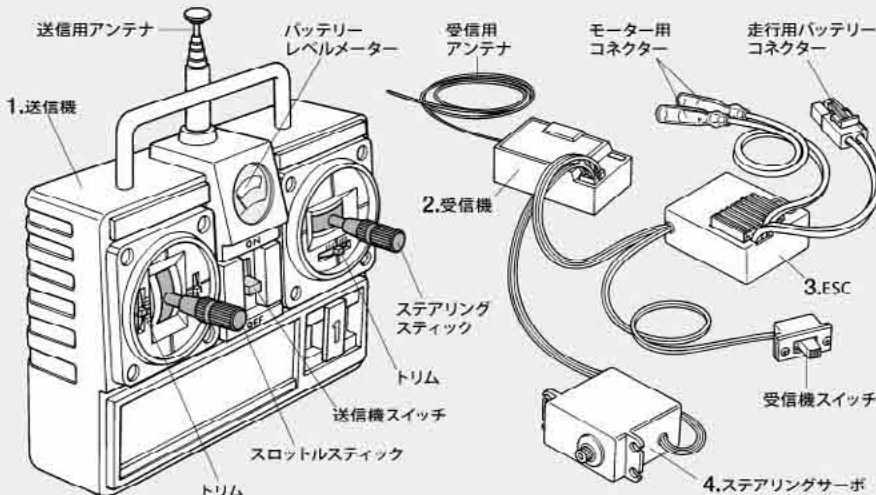
ZUSAMMENSTELLUNG DER RC-EINHEIT

- Sender: Dient als Steuergerät. Lenkrad/-knüppel- und Gaszuggriff/-knüppelbewegungen werden in Funksignale umgewandelt und über die Antenne ausgesendet.●Trim: Hebel zum Einstellen der Mittelstellung eines Servos.●Lenkrad und Gaszuggriff: Setzt die Servos in Bewegung, welche das Auto lenken und Gas geben.
- Empfänger: Der Empfänger nimmt die Signale des Senders auf und wandelt sie in Steuerimpulse für das Lenkservo und den Fahrregler um.
- Elektronischer Fahrregler: Erhält Steuersignale vom Empfänger und regelt den zum Motor fließenden Strom.
- Lenkservo: Wandelt die vom Empfänger kommenden Lenksignale in mechanische Bewegung um.

COMPOSITION D'UN ENSEMBLE R/C

- Emetteur: sert de boîtier de commande. Les actions sur le manche de direction/volant ou sur le manche de gaz/gâchette sont converties en signaux radio transmis par le biao de l'antenne.●Trim: dispositif permettant d'ajuster le neutre d'un servo.●Volant/Gâchette: permettent de contrôler respectivement la direction et le régime moteur du modèle.
- Récepteur: capte les signaux de l'émetteur, les convertit en impulsions et contrôle les mouvements du(des) servo(s) et le variateur électronique de vitesse.
- Variateur électronique de vitesse: reçoit un signal du récepteur et régule la quantité de courant alimentant le moteur.
- Servo de direction: convertit les signaux émanant du récepteur en mouvements mécaniques.

《スティックタイプ送信機》STICK TYPE TRANSMITTER





作る前にならず
お読みください。

Read before assembly.
Erst lesen - dann bauen.
Lire avant assemblage.

★組み立てに入る前に説明図を最後までよく見て、全体の流れをつかんでください。

★お買い求めの際、また組み立ての前には必ず内容をお確かめください。万一不良部品、不足部品などありました場合には、お買い求めの販売店にご相談ください。

★小さなビス、ナット類が多く、よく似た形の部品もあります。図をよく見てゆっくり確実に組んでください。金具部品は少し多日に入っています。予備として使ってください。

マークはセラミックグリスを塗る部分に指示しました。必ず、グリスアップして、組み込んでください。

★Study the instructions thoroughly before assembly.

★There are many small screws, nuts and similar parts. Assemble them carefully referring to the drawings. To prevent trouble and finish the model with good performance, it is necessary to assemble each step exactly as shown.

Apply grease to the places shown by this mark.
Apply grease first, then assemble.

★Vor Baubeginn die Bauanleitung genau durchlesen.

★Viele kleine Schrauben und Muttern etc. müssen genau der Anleitung nach eingebaut werden. Exaktes Bauen bringt ein gutes Modell mit bester Leistung.

Stellen mit diesem Zeichen erst fetten, dann zusammenbauen.

★Assimilez les instructions parfaitement avant l'assemblage.

★Il y a beaucoup de petites vis, d'écrous et de pièces similaires. Les assembler soigneusement en se référant aux dessins. Pour éviter les erreurs suivre les stades du montage dans l'ordre indiqué.

Graisser les endroits indiqués par ce symbole.
Graisser d'abord, assembler ensuite.

A

1~12

袋詰Aを使用します
BAG A / BEUTEL A / SACHET A

1

※の部品はキットには含まれません。
Parts marked ※ are not in kit.
Teile mit ※ sind im Bausatz nicht enthalten.
Les pièces marquées ※ ne sont pas incluses dans le kit.

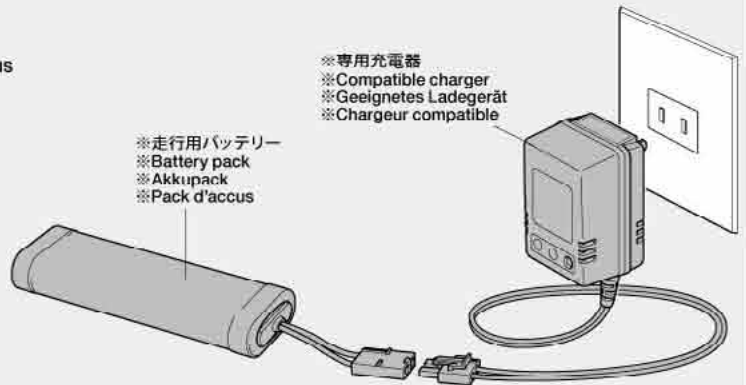
1 走行用バッテリーの充電
Charging battery pack
Aufladen des Akkupack
Chargement de la pack d'accus

★別売の走行用バッテリーを専用充電器を使って充電します。充電方法や取り扱い上の注意はバッテリーおよび専用充電器に付属の取扱説明書をよくお読みください。

★Charge battery pack with compatible charger (available separately). When handling battery/charger, read supplied instructions carefully.

★Den Akkupack mit einem geeigneten Ladegerät aufladen (getrennt erhältlich). Zur Bedienung von Akku/Ladegerät die mitgelieferte Anleitung sorgfältig lesen.

★Utiliser un chargeur compatible avec le pack d'accus (disponible séparément). Se référer et lire attentivement les instructions et les précautions d'emploi tournées avec le chargeur et la batterie.



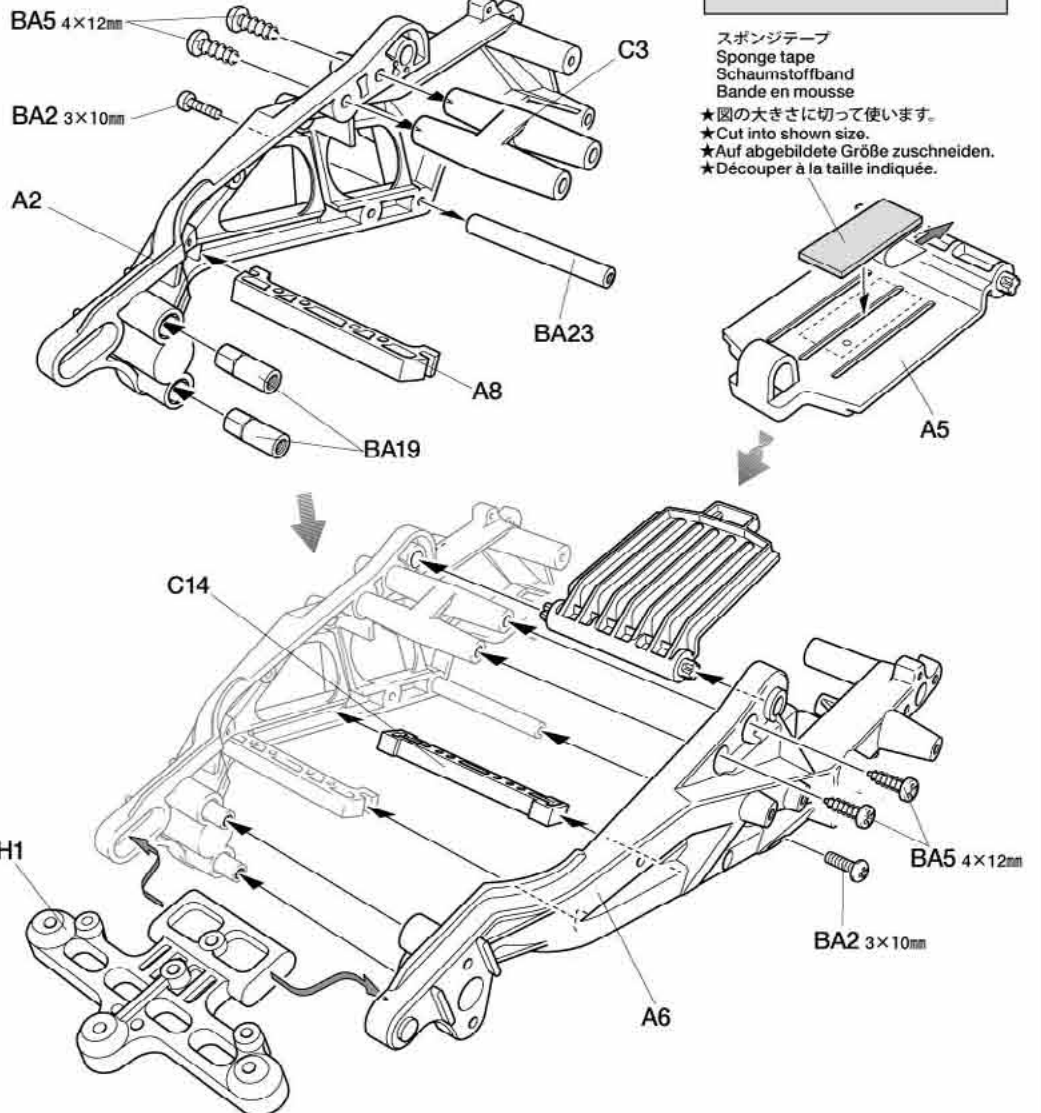
2

2 フレームの組み立て
Chassis
Châssis

★部品の取り付け忘れに注意してください。
★Make sure to attach all parts correctly.
★Darauf achten, alle Teile richtig anzubringen.
★Veiller à fixer toutes les pièces correctement.

- 3×10mm丸ビス
Screw
Schraube
Vis
BA2 ×2
- 4×12mmタッピングビス
Tapping screw
Schneidschraube
Vis décollante
BA5 ×4
- 六角スペーサー
Spacer
Distanzring
Entretoise
BA19 ×2

- 6×48mmシャフト
Shaft
Achse
Axe
BA23 ×1



タミヤニュースを読もう

タミヤニュースはモデル作りの情報誌として多くの方に愛読されています。ご希望の方は模型店でおたずね下さい。当社より定期購読する方法もあります。

タミヤカタログ

スケールモデルを中心に掲載したタミヤカタログは年に一回発行されています。ご希望の方は模型店でおたずねください。

TAMIYA CATALOG

The latest in cars, bikes, airplanes, ships and tanks. Motorized and museum quality models are all shown in full color in Tamiya's latest catalog.

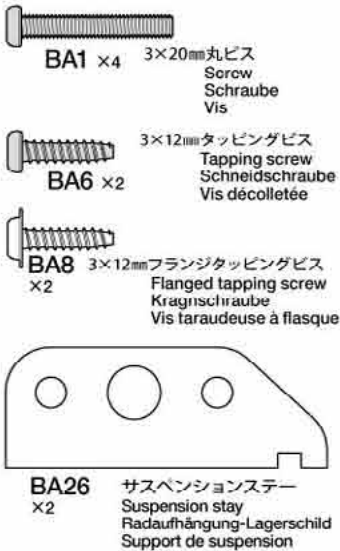
●タミヤのホームページには豊富な情報が満載です。ぜひご覧ください。

タミヤ・ホームページアドレス

www.tamiya.com

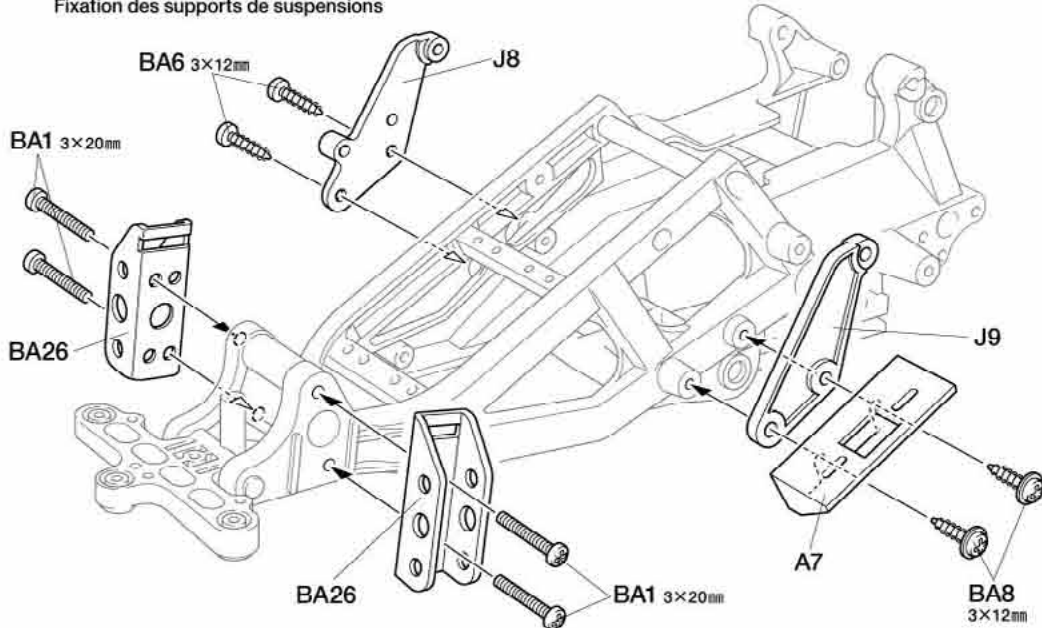


3



3

サスペンションステーの取り付け
Attaching suspension stays
Anbau der Halter für die Radaufhängung
Fixation des supports de suspensions

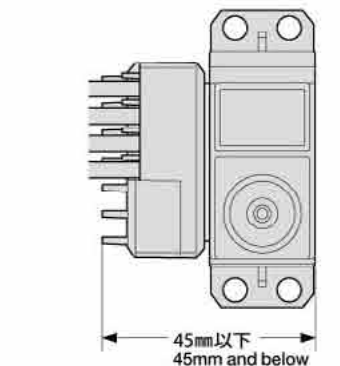
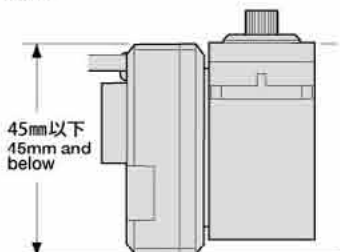


4



《ESC (スピードコントローラー)》 Electronic speed controller (ESC) Elektronischer Fahrregler Variateur de vitesse électronique

★サーボの高さより上に出ないように取り付けます。
★Attach so ESC is at same height or lower than servo.
★Den Regler so einbauen, dass er in der Höhe gleich mit der Oberkante des Servos ist, oder niedriger.
★Fixer de façon à ce que le variateur soit à la même hauteur ou plus bas que le servo.

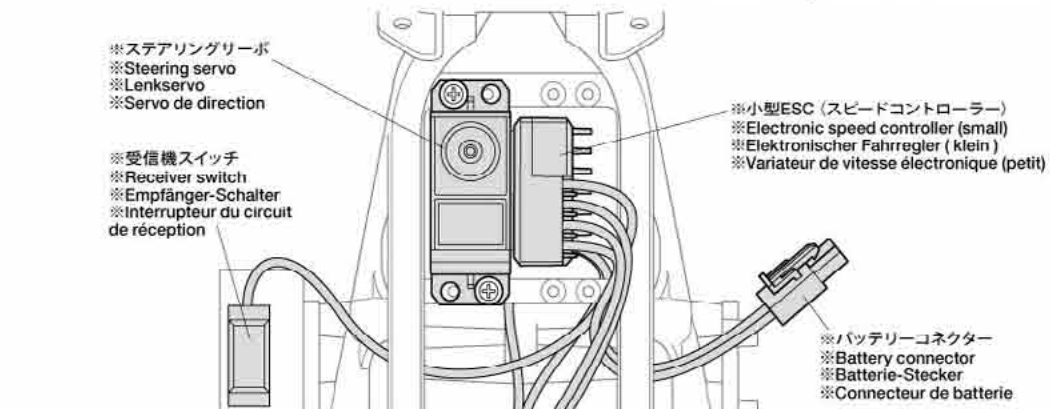
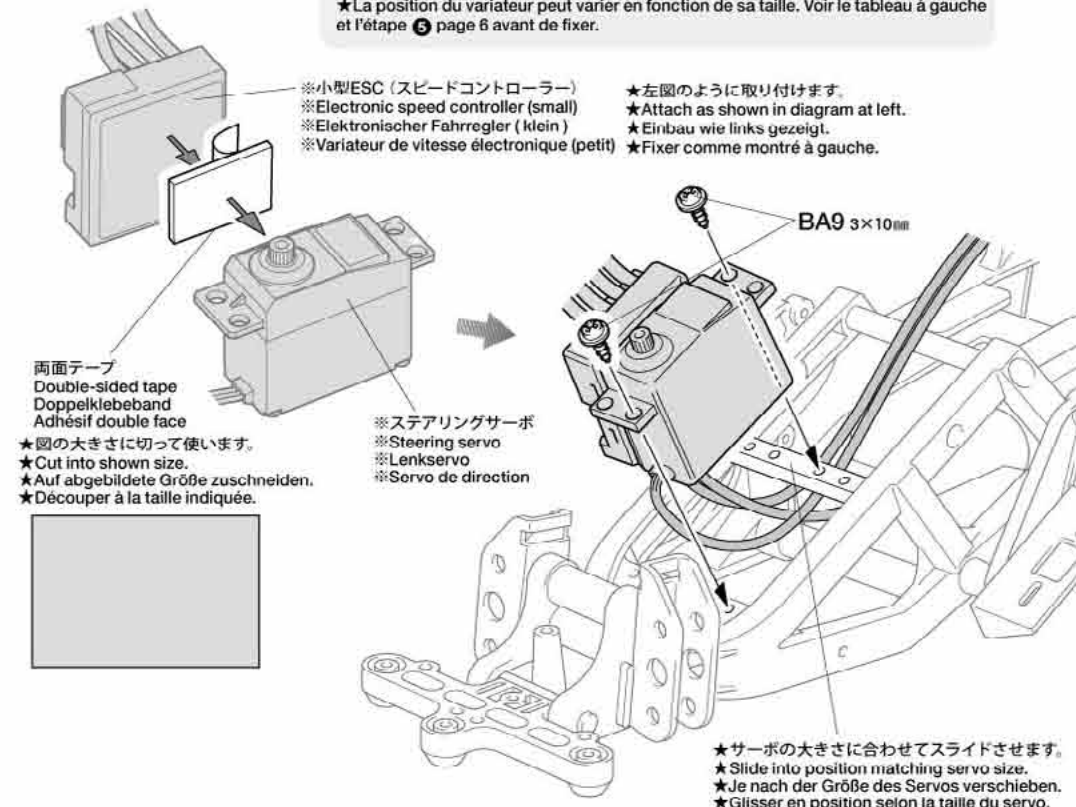


★上記サイズ以上のESCはP6 ⑤《ESCの取り付け例》を参照して取り付けます。
★See Step ⑤ on page 6 when attaching ESCs with above dimensions or larger.
★Schritt ⑤ beachten, wenn ein Fahrregler in den oben gezeigten Abmessungen oder größer eingebaut wird.
★Voir étape ⑤ page 6 pour installer un variateur aux dimensions ci-dessus ou plus grandes.

4

ステアリングサーボ
Steering servo
Lenkservo
Servo de direction

★ESC (スピードコントローラー) のサイズによっては下図の位置に取り付けられません。左図とP6 ⑤《ESCの取り付け例》を参照してください。
★ESC attachment position may change according to size. See diagram at left, and Step ⑤ on page 6 before attaching.
★Die Einbauposition des elektronischen Fahrreglers ändert sich je nach Größe. Vor dem Einbau das Diagramm links und den Bauschritt ⑤ auf der Seite 6 beachten.
★La position du variateur peut varier en fonction de sa taille. Voir le tableau à gauche et l'étape ⑤ page 6 avant de fixer.



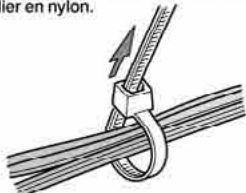
5

- BA2 ×2 3×10mm丸ビス
Screw
Schraube
Vis
- BA3 ×2 2×6mm丸ビス
Screw
Schraube
Vis
- BA15 ×2 2mmワッシャー
Washer
Beilagscheibe
Rondelle

- BA23 ×1 6×48mmシャフト
Shaft
Achse
Axe

★RCメカの各コネクターの接続はメカに付属の説明書を良くお読みください。
★For connecting R/C units, refer also to the instructions supplied with units.
★Zum Anschließen der RC-Einheiten auch die den Einheiten beiliegenden Anleitungen beachten.
★Pour installer l'ensemble RC, consulter également ses instructions spécifiques.

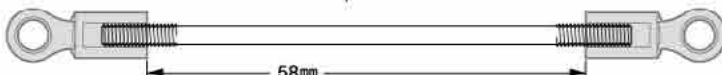
★配線コードはジャマにならないようにナイロンバンドでたばねておきます。
★Secure cables using nylon band.
★Kabel mit Nylonband zusammenbinden.
★Maintenir les câbles en place avec un collier en nylon.



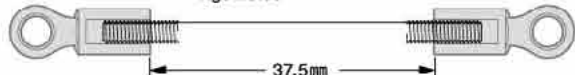
★余分な部分はニッパーなどで切り取ります。
★Cut off excess portion using side cutters.
★Überstand mit Seitenschnيدر abschneiden.
★Enlever la partie excédentaire avec des pinces coupantes.

6

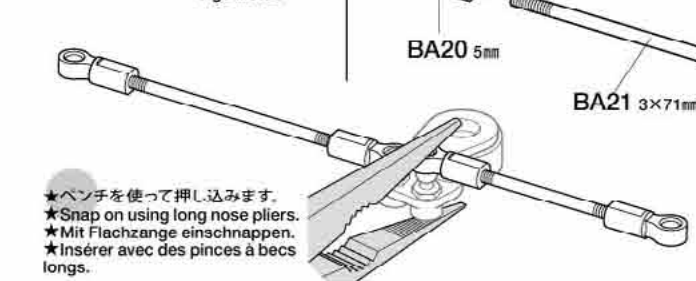
- BA18 ×2 5mmビローボール
Ball connector
Kugelkopf
Connecteur à rotule
- BA20 ×4 5mmアジャスター
Adjuster
Einstellstück
Chape à rotule



- BA21 ×1 3×71mm両ネジシャフト
Threaded shaft
Gewindestange
Tige filetée



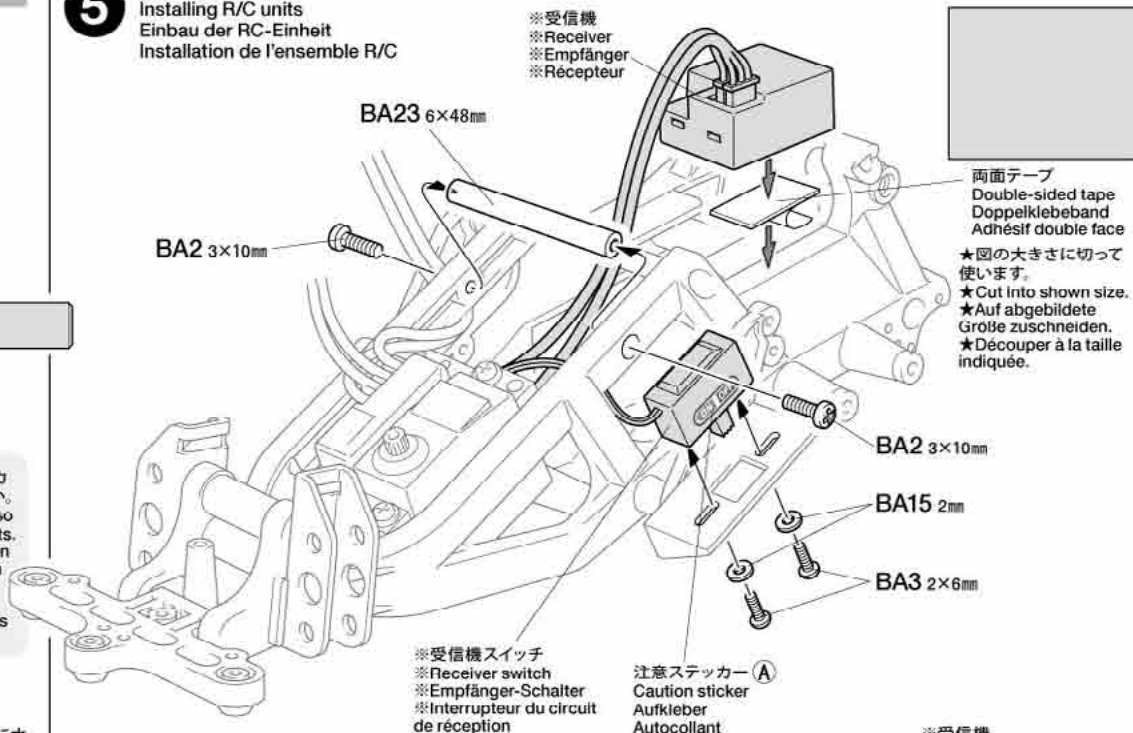
- BA22 ×1 3×50mm両ネジシャフト
Threaded shaft
Gewindestange
Tige filetée



★ベンチを使って押し込みます。
★Snap on using long nose pliers.
★Mit Flachzange einschnappen.
★Insérer avec des pinces à becs longs.

5

RCメカの取り付け
Installing R/C units
Einbau der RC-Einheit
Installation de l'ensemble R/C



※受信機
※Receiver
※Empfänger
※Récepteur

両面テープ
Double-sided tape
Doppelklebeband
Adhésif double face

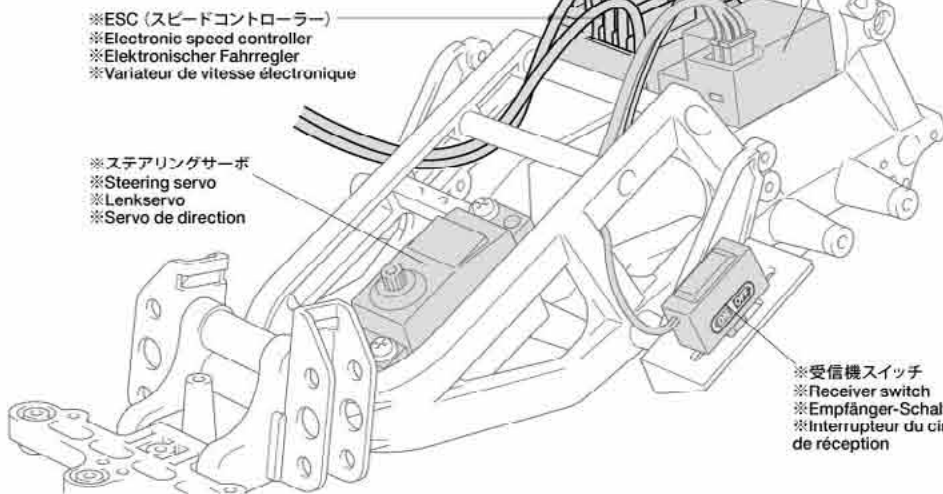
★図の大きさに切って使います。
★Cut into shown size.
★Auf abgebildete Größe zuschneiden.
★Découper à la taille indiquée.

※受信機スイッチ
※Receiver switch
※Empfänger-Schalter
※Interrupteur du circuit de réception

注意ステッカー (A)
Caution sticker
Aufkleber
Autocollant

※受信機
※Receiver
※Empfänger
※Récepteur

《ESCの取り付け例》
Installing electronic speed controller
Einbau des elektronischen Fahrgreglers
Installation du variateur de vitesse électronique



※ESC (スピードコントローラー)
※Electronic speed controller
※Elektronischer Fahrgregler
※Variateur de vitesse électronique

※ステアリングサーボ
※Steering servo
※Lenkservo
※Servo de direction

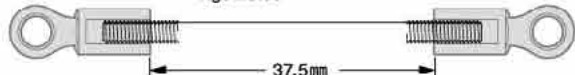
※受信機スイッチ
※Receiver switch
※Empfänger-Schalter
※Interrupteur du circuit de réception

6

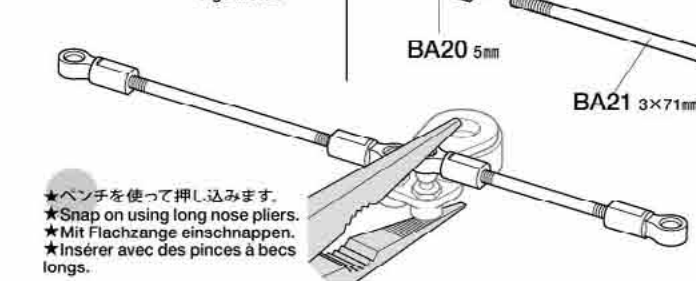
ステアリングロッドの組み立て
Steering tie-rods
Spurstange
Biellettes de direction



- BA21 ×1 3×71mm両ネジシャフト
Threaded shaft
Gewindestange
Tige filetée



- BA22 ×1 3×50mm両ネジシャフト
Threaded shaft
Gewindestange
Tige filetée



★ベンチを使って押し込みます。
★Snap on using long nose pliers.
★Mit Flachzange einschnappen.
★Insérer avec des pinces à becs longs.

十字レンチ
Box wrench
Steckschlüssel
Clé à tube

★両側から同時にネジ込んでください。
★Screw in from both sides.
★Von beiden Seiten einschrauben.
★Visser des deux côtés.



(タミヤ製サーボ)
(Tamiya servos)

2.6×10mm バインドビス
Binding screw
Flachkopfschraube
Vis à tête poêlier
BA4 ×1

3×10mm 丸ビス
Screw
Schraube
Vis
BA2 ×1

3×10mm タッピングビス
Tapping screw
Schneidschraube
Vis décollétée
BA7 ×1

Checking R/C equipment

- 1 Install batteries.
- 2 Extend receiver antenna.
- 3 Connect charged battery.
- 4 Switch on transmitter.
- 5 Switch on receiver.
- 6 Trims in neutral.
- 7 Slide steering reverse switch to "Normal" position.
- 8 Steering wheel in neutral.
- 9 Servo in neutral position.
- 10 After attaching servo saver, switch off R/C units and disconnect connectors.

Überprüfen der RC-Anlage

- (Siehe Bild rechts.)
- 1 Batterien einlegen.
 - 2 Empfängerantenne ausrollen.
 - 3 Voll aufgeladenen Akku verbinden.
 - 4 Sender einschalten.
 - 5 Empfänger einschalten.
 - 6 Trimmhebel neutral stellen.
 - 7 Schalter für Lenkservo (Servo-Normal).
 - 8 Lenkrad neutral stellen.
 - 9 Servo in Neutralstellung.
 - 10 Nachdem der Servo-Saver angebracht ist, die RC-Einheit ausschalten und die Stecker abziehen.

Vérification de l'équipement R/C

- 1 Mettre en place les piles.
- 2 Déployer l'antenne du récepteur.
- 3 Charger complètement la batterie.
- 4 Allumer l'émetteur.
- 5 Allumer le récepteur.
- 6 Placer les trims au neutre.
- 7 Position "Normal" pour le servo de direction.
- 8 Le volant de direction au neutre.
- 9 Servo au neutre.
- 10 Après installation du sauve-servo, éteindre l'ensemble R/C et débrancher les connecteurs.

★タミヤ製サーボの場合はJ7とBA4を使用します。他社製サーボを使用する場合は下の表をご覧ください。
★Use J7 and BA4 when using Tamiya servos. See diagram below when using other brands of servo.
★J7 und BA4 benutzen bei Tamiya Servos. Bei der Verwendung anderer Servos unten stehendes Diagramm beachten.
★Utiliser J7 et BA4 avec des servos Tamiya. Se reporter au tableau ci-dessous pour d'autres marques de servos.

《サーボホーン用ビスの選び方》 / Selecting Servo Horn Screw
Schraube des Servohorns / Choix du palonnier de servo

★他社製サーボを搭載する場合は、サーボホーン用ビスをキット付属の10mmサイズビスに交換します。この表をよく見て、3種類の中からサーボに合わせたビスを選んでください。また、これ以外のビスの場合はプロボメーカーにお問い合わせください。

★When using other brands of servo, replace servo horn screw with 10mm screw included in this kit, using this diagram to select the correct screw. If there is no suitable screw, please contact the servo manufacturer.

★Bei der Verwendung anderer Servos sollte die Schraube am Servohorn durch die beiliegende 10mm Schraube ersetzt werden. Beachten Sie das Diagramm für die Auswahl der richtigen Schraube. Ist dort keine geeignete Schraube aufgeführt, fragen Sie den Servohersteller.

★Pour d'autres marques de servos, remplacer la vis de palonnier par la vis 10mm incluse dans ce kit, en utilisant ce tableau pour choisir la vis correcte. S'il n'y a pas de vis compatible, contacter le fabricant du servo.

《ラジオコントロールメカのチェック》
Checking R/C equipment
Überprüfen der RC-Anlage
Vérification de l'équipement R/C

★番号の順にチェックし、必ずサーボのニュートラルを確認して組み立ててください。
★Make sure the servo is in neutral prior to assembly.
★Servo vor dem Einbau in neutrale Stellung bringen.
★S'assurer que le servo est au neutre avant assemblage.

④ スイッチを入れます。

⑥ トリムを中心位置にします。

③ 充電済の走行用バッテリーをつなぎます。

② アンテナをのぼします。
※アンテナ線のない受信機もあります。

① 電池をセットします。

⑦ リバーススイッチをノーマル側(N)にします。

⑧ ステアリングホイールを動かし、サーボの動きを確認してください。

⑤ スイッチを入れます。

⑨ ステアリングホイール中立位置のとき、とまっている場所がサーボのニュートラル位置です。

⑩ 取り付け後、送受信機のスイッチを切り、走行用バッテリーもはずしておきます。

ステアリングロッド
Steering arms
Lenkgestänge
Barres d'accouplement

K6

J7, J10

《J7》
FUTABA
BA4
2.6×10mm

★サーボがニュートラルの状態でご図のように取り付けます。
★Attach as shown with servo in neutral.
★Wie angegeben Servo in Neutralstellung bringen.
★Monter comme indiqué avec le servo au neutre.

注意!
CAUTION
★ご使用のプロボセット付属の取扱説明書をよく読んでからお使いください。
★Refer to the manual included with R/C unit.
★Die bei der RC-Anlage enthaltene Anleitung beachten.
★Se référer au manuel inclus avec l'équipement R/C.

① ★ビスのネジ部をよく見て、ビスの種類を確認します。
★Examine screw and determine type.
★Schraube überprüfen und die Richtige auswählen.
★Examiner la vis et déterminer le type.

② ★下の原寸図でビスの太さを確認し、選択したビスを使います。
★Check screw thickness with diagram below. Use selected screw.
★Dicke der Schraube mit dem unten stehenden Diagramm vergleichen. Die ausgewählte Schraube nutzen.
★Vérifier l'épaisseur de la vis sur le tableau ci-dessous. Utiliser la vis choisie.

細い Thin Dünn Fin	→	BA4 2.6×10mm
太い Thick Dick Epaisse	→	BA7 3×10mm
細い Thin Dünn Fin	→	BA4 2.6×10mm
太い Thick Dick Epaisse	→	BA2 3×10mm

タッピングビス
Tapping screw
Schneidschraube
Vis taraudeuse

丸ビス
Standard screw
Standardschraube
Vis standard

★使用するサーボの取り付け部に合わせて選びます。
★Match part with servo.
★Den zum Servo passenden Sockel aussuchen.
★Utiliser une pièce adaptée au servo.

《J7》
FUTABA

《J10》
SANWA

8



BA1 ×8
3×20mm丸ビス
Screw
Schraube
Vis



BA6 ×2
3×12mmタッピングビス
Tapping screw
Schneidschraube
Vis décolletée



BA13 ×2
3×32mmスクリューピン
Screw pin
Schraubzapfen
Cheville à vis



BA16 ×8
3mmフランジナット
Flange nut
Kragenmutter
Ecrou à flasque

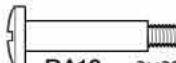


BA18 ×2
5mmビローボール
Ball connector
Kugelkopf
Connecteur à rotule



BA24 ×2
フロントシャフト
Front shaft
Vorderachse
Arbre avant

9



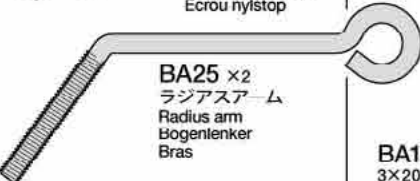
BA12 ×2
3×20mm段付ビス
Step screw
Paßschraube
Vis décolletée



BA16 ×2
3mmフランジナット
Flange nut
Kragenmutter
Ecrou à flasque



BA17 ×2
3mmロックナット
Lock nut
Sicherungsmutter
Ecrou nylistop



BA25 ×2
ラジアスアーム
Radius arm
Bogenlenker
Bras

TAMIYA CRAFT TOOLS

良い工具選びは製作づくりのための第一歩。本格派をめざすモデラーにふさわしいタミヤクラフトツール。耐久性も高く、使いやすい高品質な工具です。

(+)SCREWDRIVER-L
プラスドライバー-L(5×100)



ITEM 74006

(+)SCREWDRIVER-M
プラスドライバー-M(4×75)



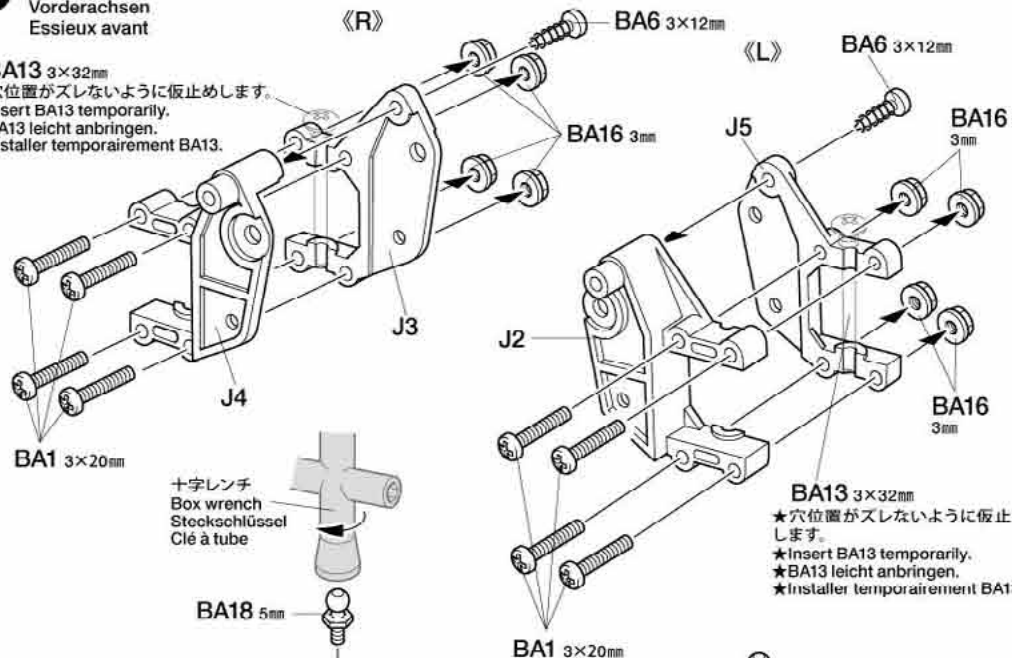
ITEM 74007

8

フロントアクスルの組み立て
Front axles
Vorderachsen
Essieux avant

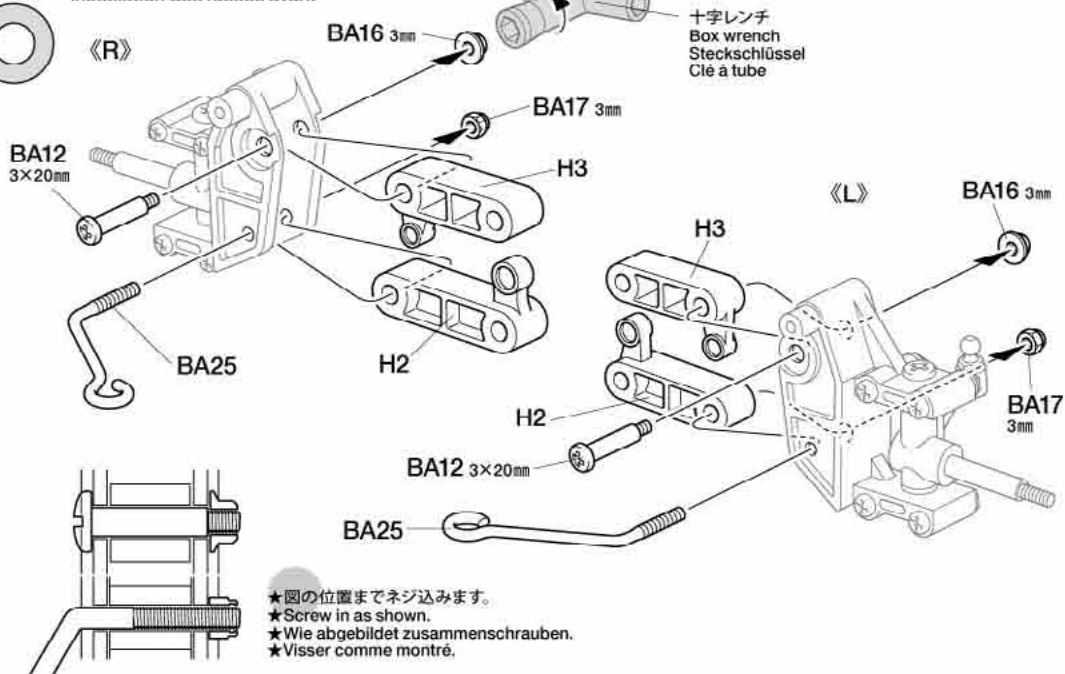
BA13 3×32mm

★穴位置がズレないように仮止めます。
★Insert BA13 temporarily.
★BA13 leicht anbringen.
★Installer temporairement BA13.







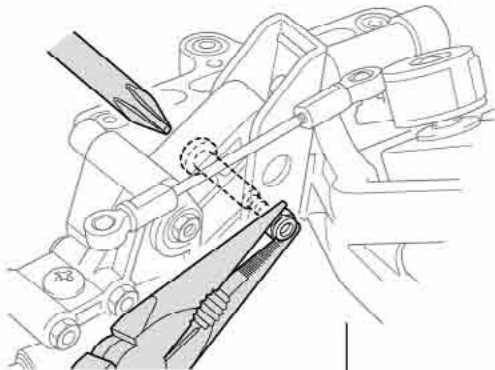
9

フロントアップライトの取り付け
Attaching front uprights
Einbau der vorderen Achsschenkel
Installation des fusées avant



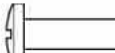

10

-  3×14mm 段付タッピンビス
Step screw
Paßschraube
Vis décollétée
BA10 ×2
-  3×20mm 段付ビス
Step screw
Paßschraube
Vis décollétée
BA12 ×2
-  4mm ワッシャー
Washer
Beilagscheibe
Rondelle
BA14 ×2
-  3mm ロックナット
Lock nut
Sicherungsmutter
Ecroû nylstop
BA17 ×2

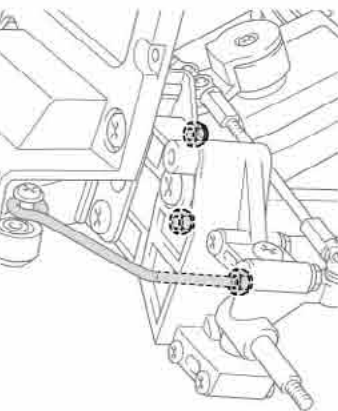


- ★ラジオペンチでおさえて取り付けます。
- ★Hold nut with long nose pliers when tightening screw.
- ★Beim Anziehen der Schrauben die Muttern mit Flachzange halten.
- ★Bloquer l'écrou avec des pinces à becs longs en serrant la vis.

11

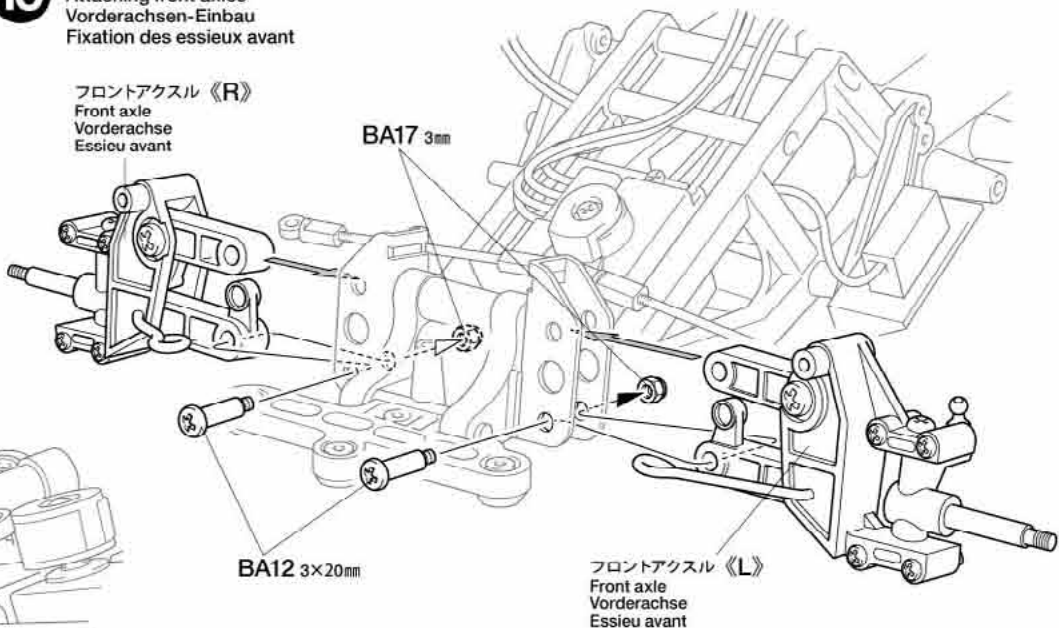
-  3×22mm 段付ビス
Step screw
Paßschraube
Vis décollétée
BA11 ×2
-  3mm ロックナット
Lock nut
Sicherungsmutter
Ecroû nylstop
BA17 ×2

- ★フロントサスアームの動きを確認してください。動きが渋い場合は、ナットを緩めて調整してください。
- ★If front axle does not move freely, loosen lock nuts (BA17) as appropriate.
- ★Wenn sich die Vorderachsteile nicht richtig bewegen, hilft ein leichtes Lösen der Sicherungsmuttern (BA17).
- ★Si l'axe avant ne tourne pas librement, desserrer les écrous (BA17) progressivement.

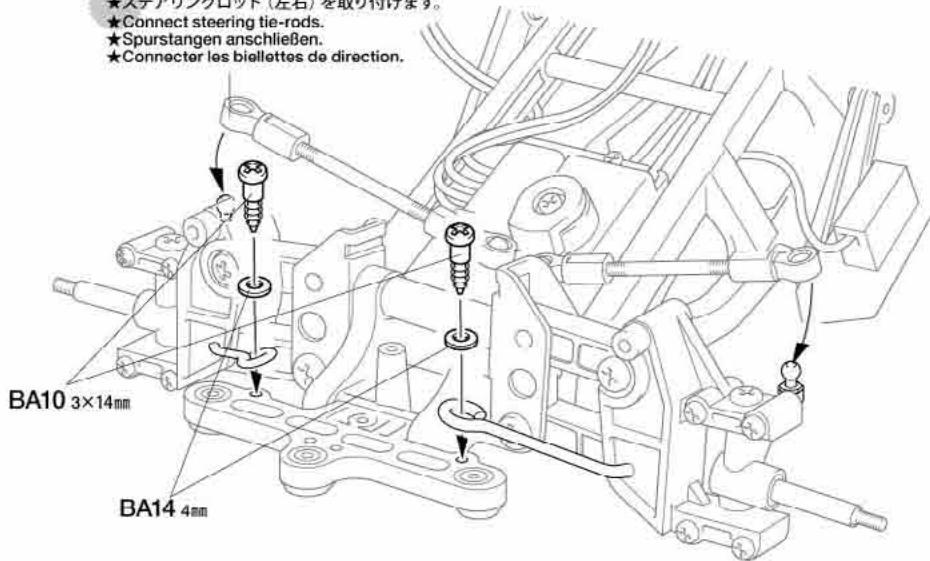


10

フロントアクスルの取り付け
Attaching front axles
Vorderachsen-Einbau
Fixation des essieux avant

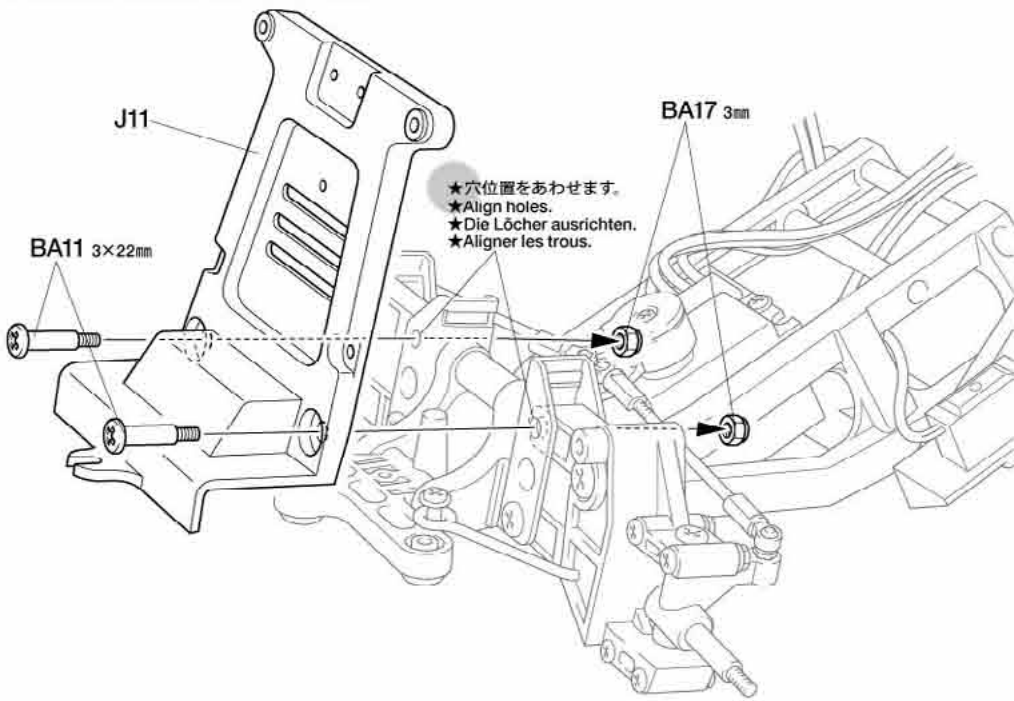


- ★ステアリングロッド (左右) を取り付けます。
- ★Connect steering tie-rods.
- ★Spurstangen anschließen.
- ★Connecter les biellettes de direction.



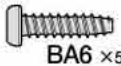
11

フロントダンパーステーの取り付け
Attaching front damper stay
Vordere Dämpferstrebe-Einbau
Fixation du support d'amortisseur avant



- ★穴位置をあわせませす。
- ★Align holes.
- ★Die Löcher ausrichten.
- ★Aligner les trous.

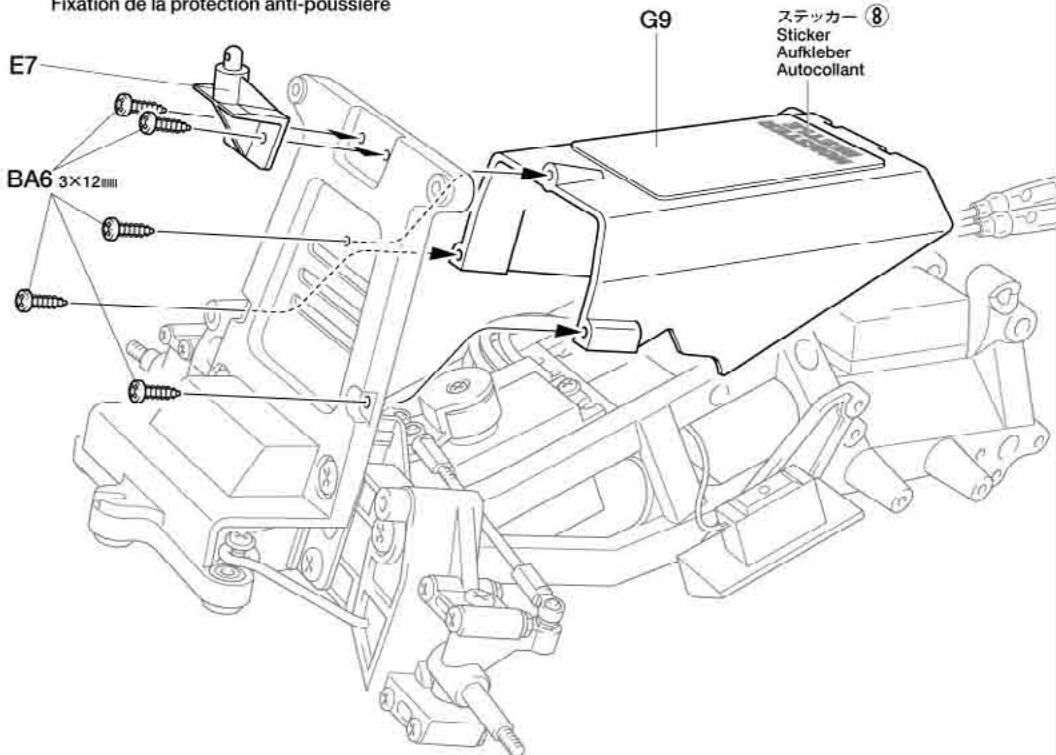
12



3×12mm タッピングビス
Tapping screw
Schneidschraube
Vis décollée

12

ダストカバーの取り付け
Attaching dust cover
Staubschutz-Einbau
Fixation de la protection anti-poussière



B

13~18

袋詰Dを使用します
BAG B / BEUTEL B / SACHET B

13



BB3 x2

3×6mm 丸ビス
Screw
Schraube
Vis



BB6 x1

1150ベアリング
Ball bearing
Kugellager
Roulement à billes



BB8 x2

850メタル
Metal bearing
Metall-Lager
Palier en métal



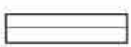
BB9 x1

5×21mm シャフト
Shaft
Achse
Axe



BA19 x2

六角スペーサー
Spacer
Distanzring
Entretoise



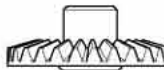
BB11 x5

3×16mm スペーサー
Spacer
Distanzring
Entretoise



BB18 x1

ベベルギヤ (L)
Bevel gear (left)
Kegelrad (links)
Pignon conique (gauche)



BB19 x1

ベベルギヤ (R)
Bevel gear (right)
Kegelrad (rechts)
Pignon conique (droite)

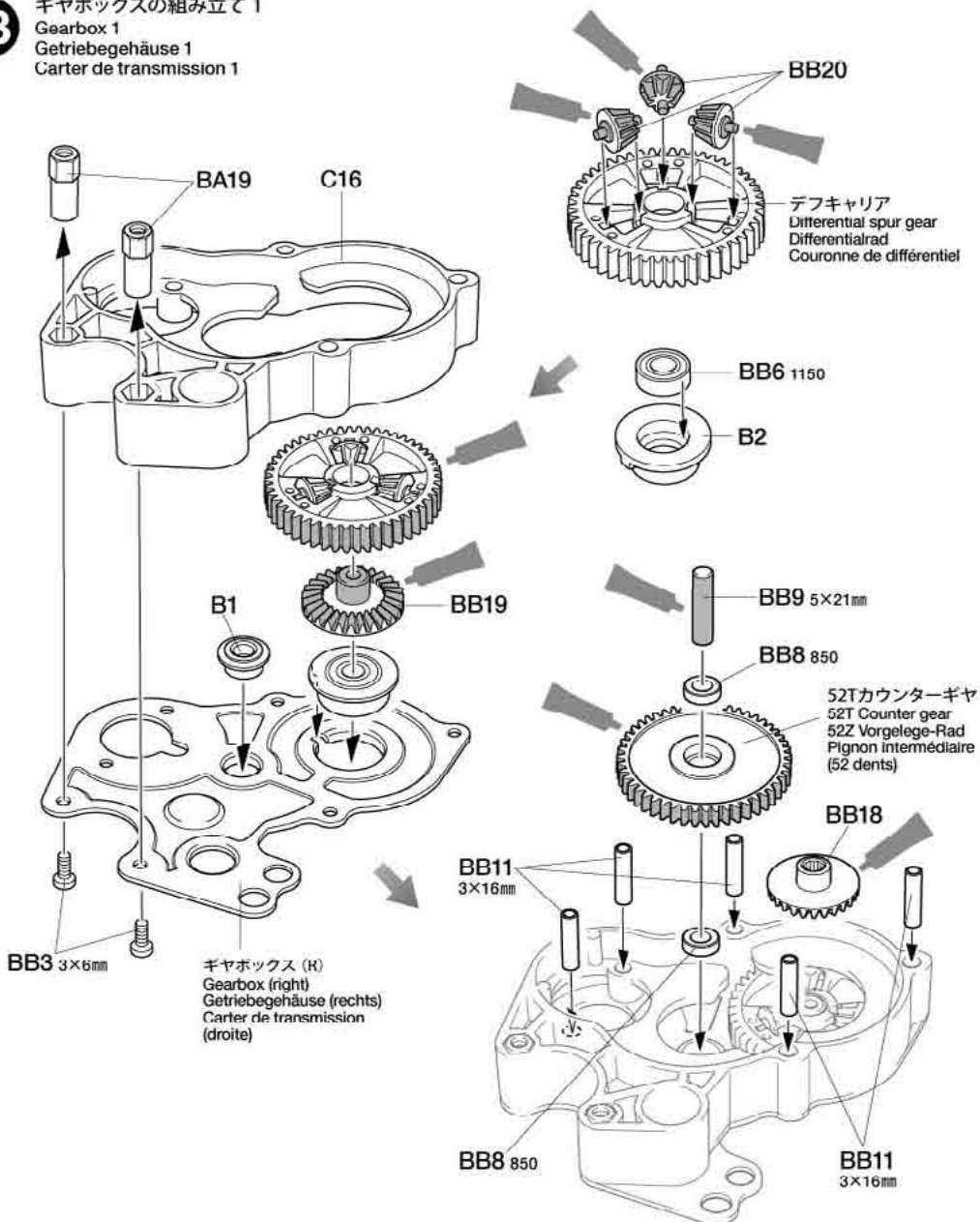


BB20 x3

ベベルギヤ (S)
Small bevel gear
Kegelrad klein
Petit pignon conique

13

ギヤボックスの組み立て 1
Gearbox 1
Getriebegehäuse 1
Carter de transmission 1



TAMIYA CRAFT TOOLS

SIDE CUTTER for PLASTIC

精密ニッパー (プラスチック用)



ITEM 74001

LONG NOSE w/CUTTER

ラジオペンチ



ITEM 74002

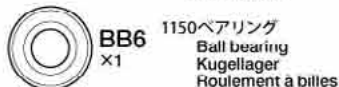
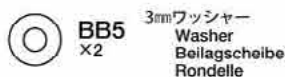
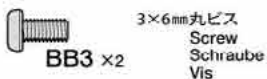
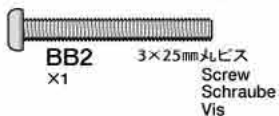
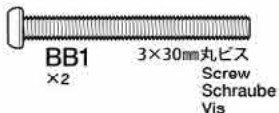
ANGLED TWEEZERS

ツル指ピンセット

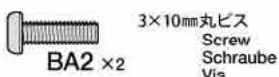
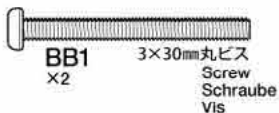


ITEM 74003

14



15



注意してください。

CAUTION
VORSICHT
ATTENTION

《溶剤、ネジ止め剤についての注意》
樹脂製パーツはプラスチック用塗料の溶剤でも侵される場合があります。溶剤を大量に使って洗ったり、つけたり絶対にしないでください。またネジロック剤はこのキットには使いません。

CAUTION ON THINNER AND
THREAD LOCK

All thinners attack plastic, even plastic model paints and thinners. Never dip parts into thinners or paint, nor wash them with thinners. This kit does not require thread lock for construction.

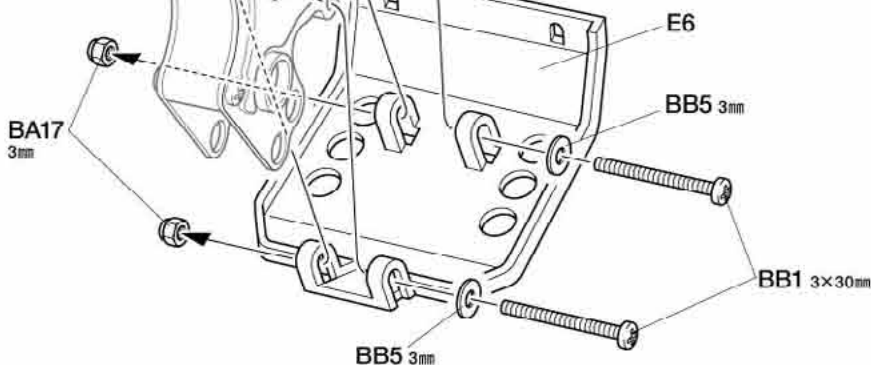
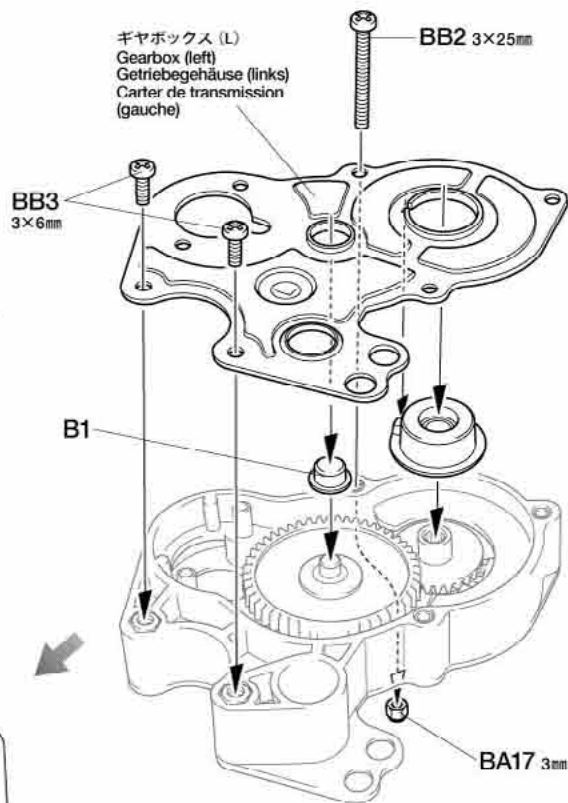
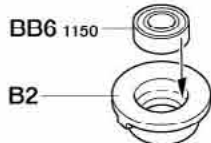
VORSICHT MIT VERDÜNNERN
UND SCHRAUBENSICHERUNGEN

Alle Verdünner greifen Plastik an, selbst Plastikfarben und deren Verdünner. Niemals Teile in Verdünner oder Farbe tauchen. Der Bausatz erfordert keine Schrauben-Sicherung.

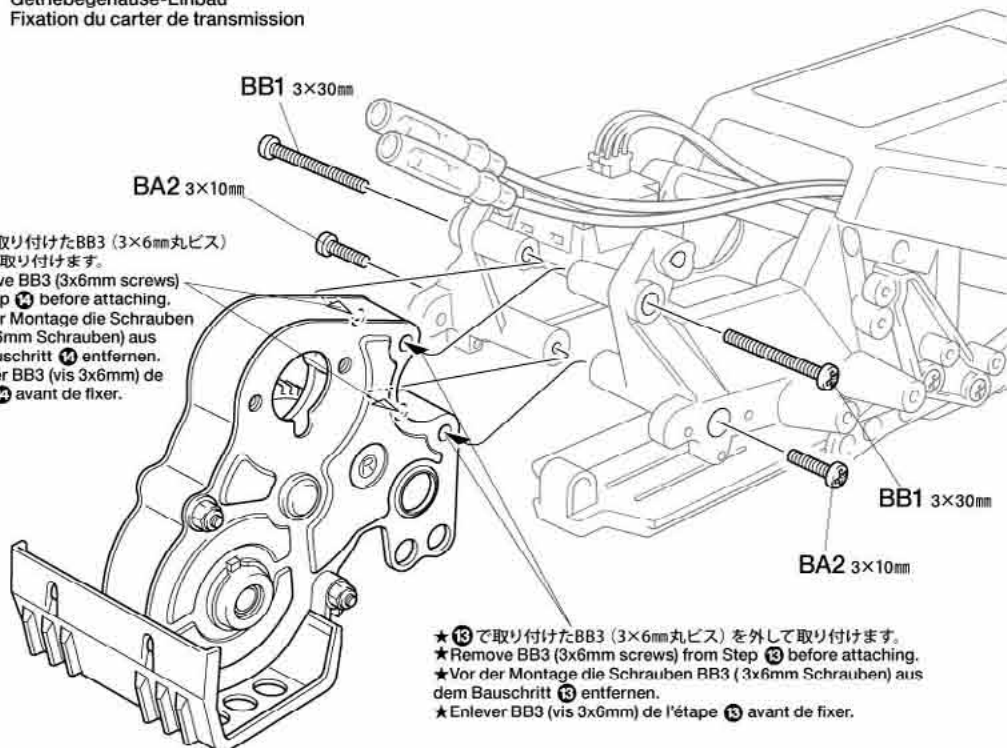
PRECAUTIONS POUR LES SOLVANTS
ET LES PRODUITS FREINE-FILET

Tous les solvants attaquent le plastique. Même les peintures et les diluants pour maquettes plastique. Ne jamais tremper les pièces dans du diluant ou de la peinture, ne jamais les nettoyer avec du diluant. Ce modèle ne nécessite pas l'emploi de produit freine-filet pour son montage.




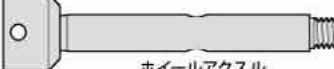

14

ギヤボックスの組み立て 2
Gearbox 2
Getriebegehäuse 2
Carter de transmission 2

15

ギヤボックスの取り付け
Attaching gearbox
Getriebegehäuse-Einbau
Fixation du carter de transmission

16

-  **BB4** ×2
3×2.5mm イモネジ
Grub screw
Madenschraube
Vis pointeau
-  **BB10** ×2
2×9.8mm シャフト
Shaft
Achse
Axe
-  **BB12** ×2
クロススパイダー
Cross joint
Kreuzzapfen
Joint croisé
-  **BB14** ×2
ホイールアクスル
Wheel axle
Rad-Achse
Axe de roue
-  **BB15** ×2
スイングシャフト
Swing shaft
Querwelle
Axe

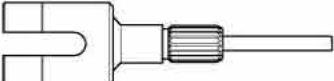
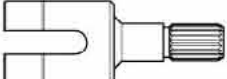
★このマークの部分、部品にはアンチウェアグリスを使用します。
★Apply anti-wear grease to the places shown by this mark.
★Verschleiß mindertes Fett Einfetten.
★Appliquez de la graisse anti-usure.

★アンチウェアグリスはつまようじなどを使って塗ると良いでしょう。
★Apply anti wear grease using an object with a fine tip.
★Verschleiss mindertes Fett mit einem spitzen Gegenstand auftragen.
★Appliquer de la graisse anti-usure avec une pointe fine.



17

-  **BB7** ×2
1150プラベアリング
Plastic bearing
Plastik-Lager
Palier en plastique
-  **BB13** ×3
4mm Oリング (黒)
O-ring (black)
O-Ring (schwarz)
Joint torique (noir)

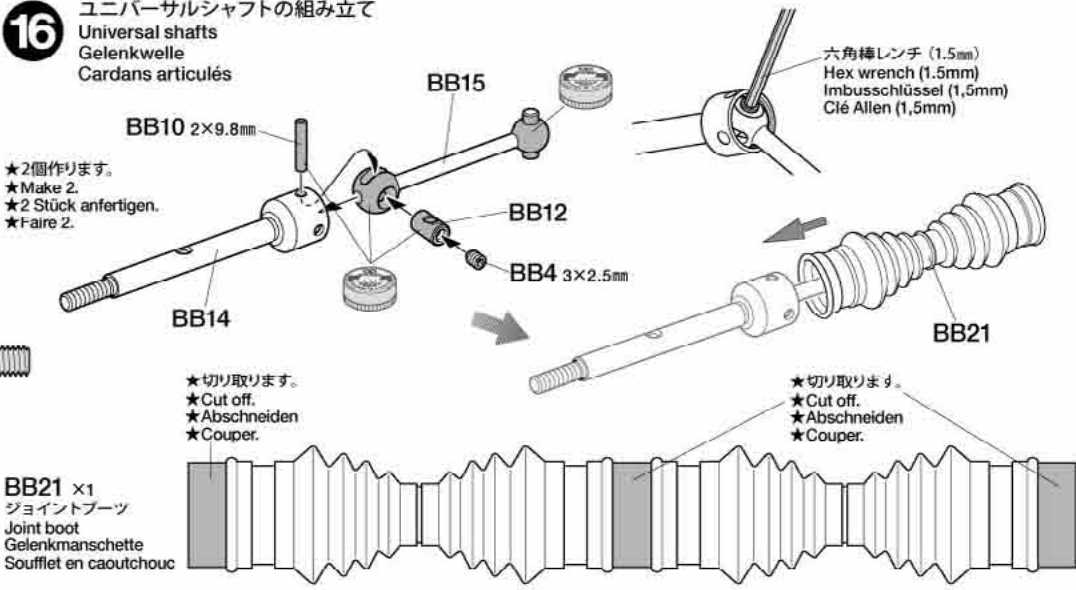
-  **BB16** ×1
ギヤボックスジョイント (長)
Gearbox joint (long)
Getriebegehäuse-Gelenk (lang)
Accouplement de pont (long)
-  **BB17** ×1
ギヤボックスジョイント (短)
Gearbox joint (short)
Getriebegehäuse-Gelenk (kurz)
Accouplement de pont (court)

18

-  **BA6** ×6
3×12mm タッピングビス
Tapping screw
Schneidschraube
Vis décollée

16 ユニバーサルシャフトの組み立て

Universal shafts
Gelenkwelle
Cardans articulés



六角棒レンチ (1.5mm)
Hex wrench (1.5mm)
Imbusschlüssel (1,5mm)
Clé Allen (1,5mm)

★2個作ります。
★Make 2.
★2 Stück anfertigen.
★Faire 2.

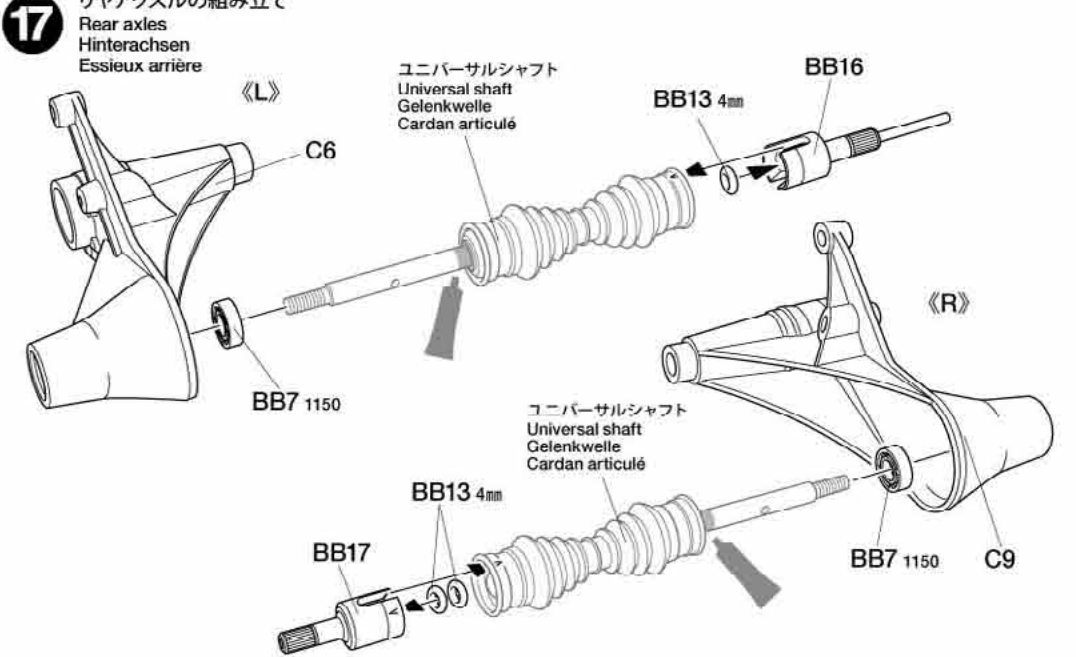
★切り取ります。
★Cut off.
★Abschneiden
★Couper.

★切り取ります。
★Cut off.
★Abschneiden
★Couper.

BB21 ×1
ジョイントブーツ
Joint boot
Gelenkmanschette
Soufflet en caoutchouc

17 リヤアクスルの組み立て

Rear axles
Hinterachsen
Essieux arrière



ユニバーサルシャフト
Universal shaft
Gelenkwelle
Cardan articulé

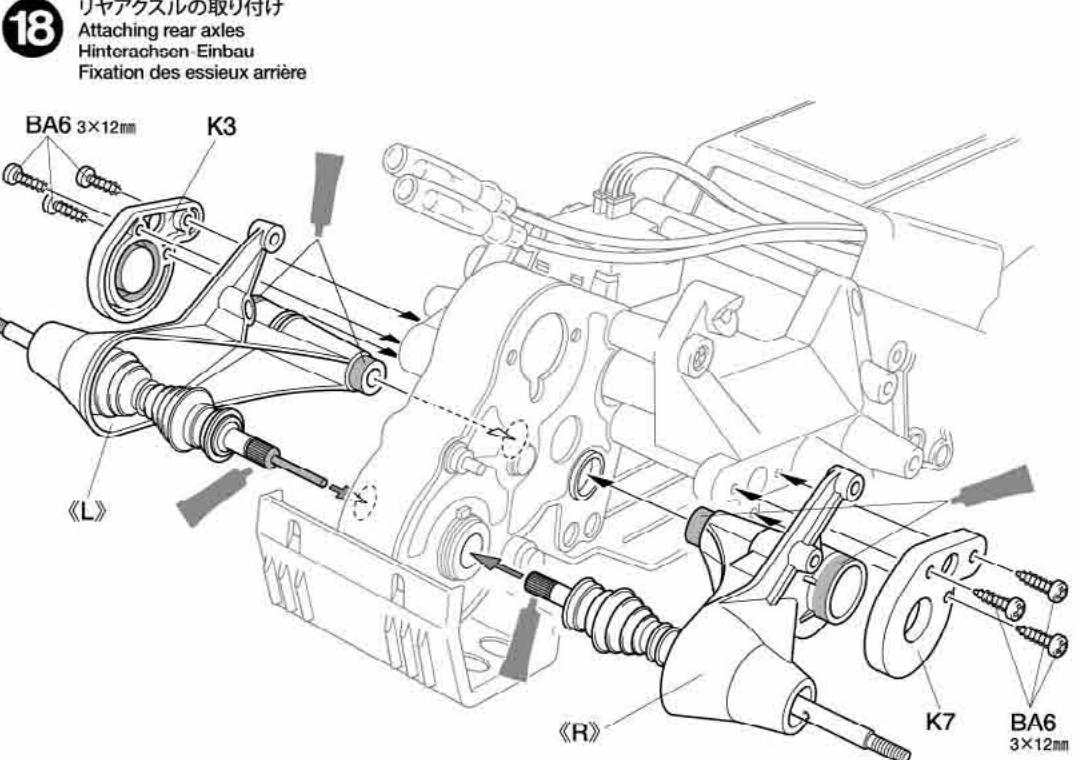
ユニバーサルシャフト
Universal shaft
Gelenkwelle
Cardan articulé

《L》

《R》

18 リヤアクスルの取り付け

Attaching rear axles
Hinterachsen-Einbau
Fixation des essieux arrière

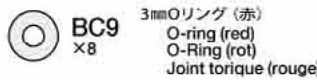


《L》

《R》

C 19~34
袋詰Cを使用します
BAG C / BEUTEL C / SACHET C

19



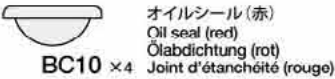
19 ダンパーの組み立て
Damper assembly
Zusammenbau der Stoßdämpfer
Assemblage des amortisseurs

★4個作ります。
★Make 4.
★4 Satz anfertigen.
★Faire 4 jeux.

★ダンパーオイルを塗ります。
★Apply damper oil.
★Dämpferöl auftragen.
★Appliquer de l'huile pour amortisseurs.

★キズをつけないように注意してください。
★Be careful not to damage piston rod.
★Vorsicht! Nicht die Kolbenstange beschädigen.
★Ne pas endommager l'axe de piston.

20



20 ダンパーオイル入れ方
Damper oil
Dämpfer-Öl
Huile pour amortisseurs

★4個作ります。
★Make 4.
★4 Satz anfertigen.
★Faire 4 jeux.

- 1.ピストンをさげ、オイルを入れます。ピストンをゆっくり上下させてオイル中の気泡を抜きます。
1.Pull down piston and pour oil into cylinder. Remove air bubbles by slowly moving piston up and down.
1.Kolben nach unten ziehen und Öl einfüllen. Luftblasen durch Auf- und Abbewegen des Kolbens herausdrücken.
- 2.ピストンをいっぱいにおろし、オイルシールをはめ込み、あふれたオイルをティッシュペーパーですいとります。
2.Pull down piston, attach oil seal and absorb oil overflow with tissue paper.
2.Kolben nach unten ziehen. Ölabdichtung einstecken, überlaufendes Öl mit Papiertaschentuch abwischen.
- 3.シリンダーキャップをしめ込んで完了です。
3.Tighten cylinder cap.
3.Zylinder-Kappe aufschrauben.

★ゆっくり上下させます。
★Move slowly.
★Langsam bewegen.
★Déplacer lentement.

★キット付属のダンパーオイルは#400です。
★Kit-standard damper oil (#400).
★Bausatz-Standard Dämpferöl (#400).
★Huile d'amortisseurs standard (#400) du kit.

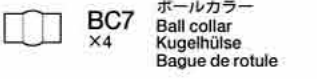
OPTIONS

《ダンパーオイルのセッティング》
別売のタミヤシリコンダンパーオイルは、RCカーのオイルダンパー用に開発された高性能オイルです。温度が変化しても粘度変化が少なく、安定したダンピング効果を発揮。幅広いダンパーセッティングが可能です。

Tamiya Silicone Damper Oil

ソフトセット SOFT SET (53443)	赤 RED	# 200
	橙 ORANGE	# 300
	黄 YELLOW	# 400
ミディアムセット MEDIUM SET (53444)	緑 GREEN	# 500
	青 BLUE	# 600
	紫 PURPLE	# 700
ハードセット HARD SET (53445)	ピンク PINK	# 800
	クリアー CLEAR	# 900
	ライトブルー LIGHT BLUE	# 1000

21



21 リヤダンパーの組み立て
Assembling rear dampers
Zusammenbau der hinteren Stoßdämpfer
Assemblage des amortisseurs arrière

★2個作ります。
★Make 2.
★2 Satz anfertigen.
★Faire 2 jeux.

★X5はスプリングを縮めて取り付けます。
★Compress spring to attach X5.
★Feder zusammendrücken, um X5 einzufügen.
★Comprimer le ressort pour attacher X5.

★スプリングの硬さ調整に使用します。
★Adjust spring tension using damper spacers.
★Die Federspannung mit Dämpfer-Distanzstück einstellen.
★Régler la tension à l'aide d'entretoise d'amortisseur.

22

BC1 ×4
3×15mm タッピングビス
Tapping screw
Schneidschraube
Vis décollée

BB5 ×4
3mm ワッシャー
Washer
Beilagscheibe
Rondelle

23

BC7 ×4
ボールカラー
Ball collar
Kugelhülse
Bague de rotule



BC14 ×2
フロントスプリング
Front coil spring
Vordere Feder
Ressort hélicoïdal avant

24

BA1 ×2 3×20mm 丸ビス
Screw
Schraube
Vis

BC1 ×2
3×15mm タッピングビス
Tapping screw
Schneidschraube
Vis décollée

BC2 ×1
3×8mm タッピングビス
Tapping screw
Schneidschraube
Vis décollée

BB5 ×5
3mm ワッシャー
Washer
Beilagscheibe
Rondelle

BA16 ×2
3mm フランジナット
Flange nut
Kragennutter
Ecrin à flasque

TAMIYA CRAFT TOOLS

FINE PIN VISE D
精密ピンバイス

ITEM 74050

CRAFT KNIFE
クラフトカッター

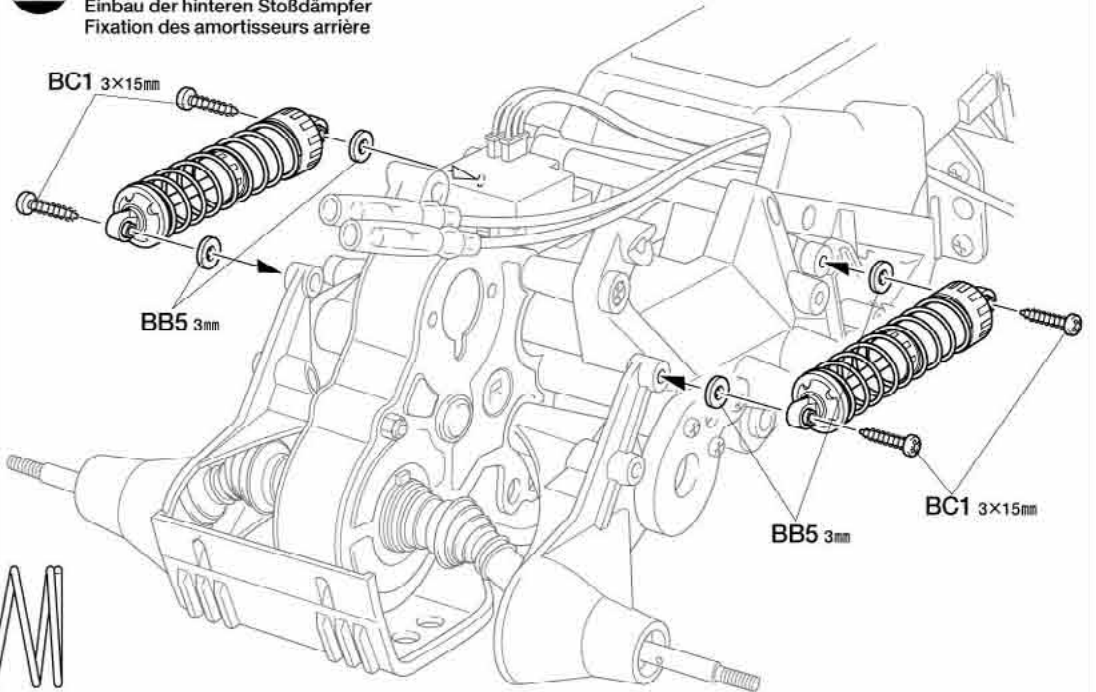
ITEM 74013

PRECISION CALIPER
精密ノギス

ITEM 74030

22

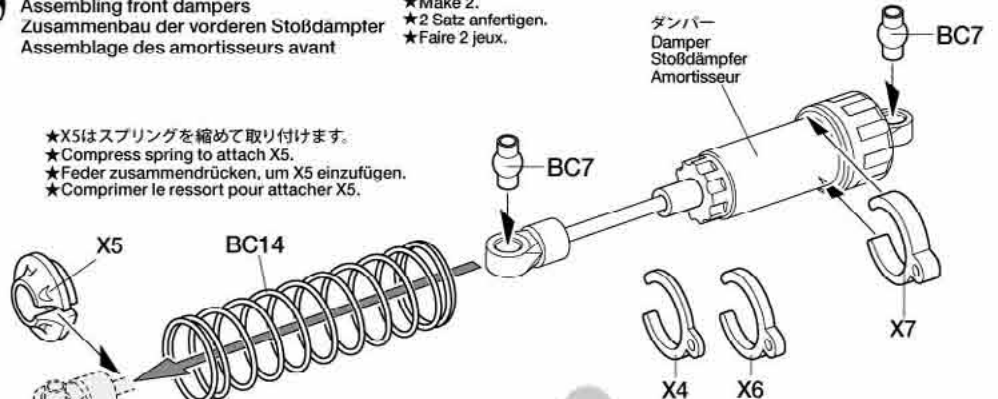
リヤダンパーの取り付け
Attaching rear dampers
Einbau der hinteren Stoßdämpfer
Fixation des amortisseurs arrière

**23**

フロントダンパーの組み立て
Assembling front dampers
Zusammenbau der vorderen Stoßdämpfer
Assemblage des amortisseurs avant

★2個作ります。
★Make 2.
★2 Satz anfertigen.
★Faire 2 jeux.

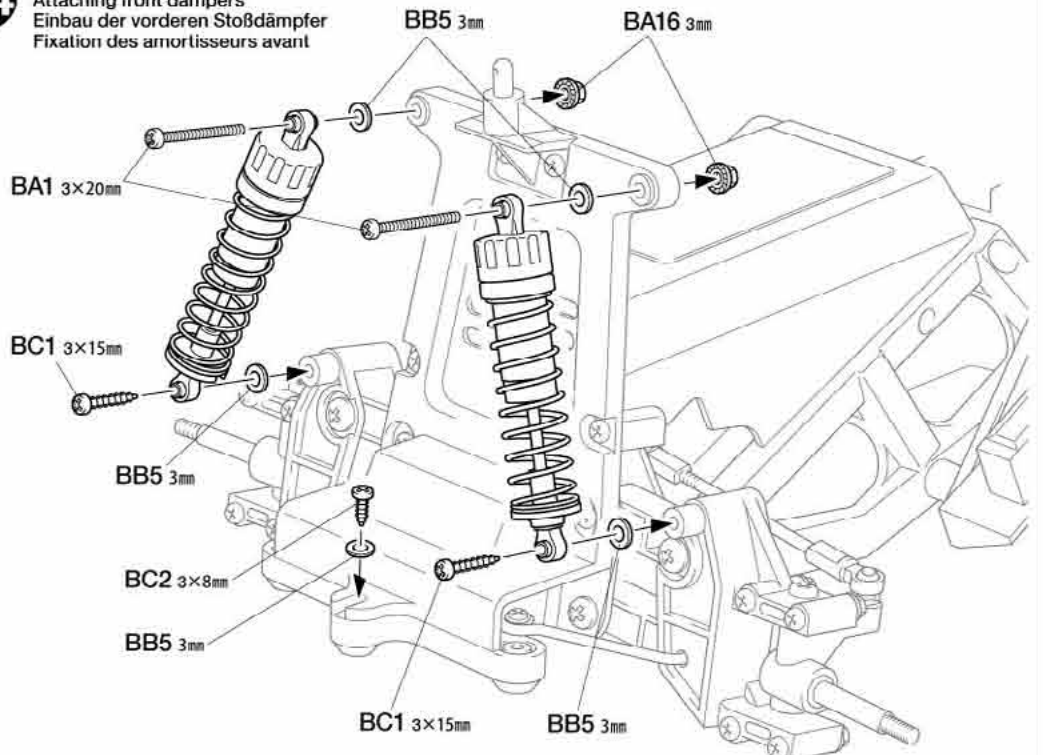
★X5はスプリングを縮めて取り付けます。
★Compress spring to attach X5.
★Feder zusammendrücken, um X5 einzufügen.
★Comprimer le ressort pour attacher X5.



★スプリングの硬さ調整に使用します。
★Adjust spring tension using damper spacers.
★Die Federspannung mit Dämpfer-Distanzstück einstellen.
★Régler la tension à l'aide d'entretoise d'amortisseur.

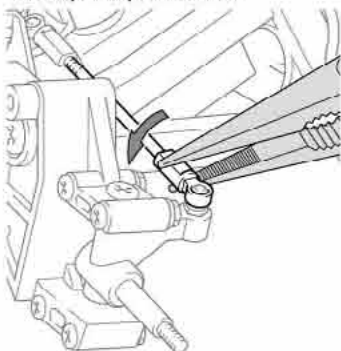
24

フロントダンパーの取り付け
Attaching front dampers
Einbau der vorderen Stoßdämpfer
Fixation des amortisseurs avant



25

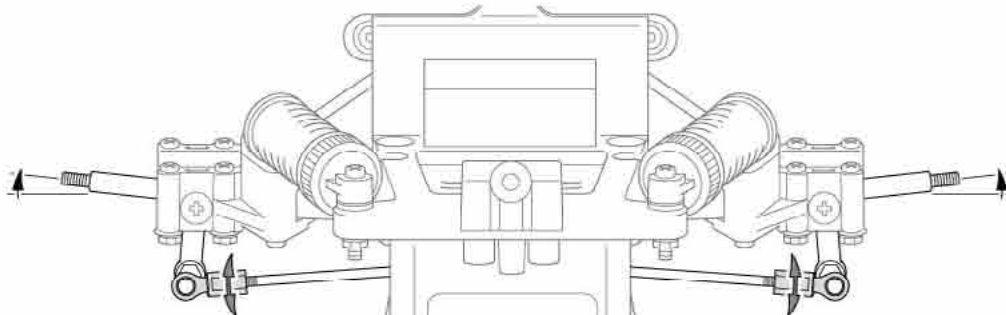
- ★図のようにひねって外します。
- ★Twist and detach.
- ★Drehen und abziehen.
- ★Faire pivoter pour détacher.



25

トーン調整
Toe-in
Vorspur
Pincement

- ★アップライトが少し前にかたむくよう調整します。
- ★Adjust so uprights are angled slightly forward.
- ★Den Achsschenkel leicht nach vorne geneigt einstellen.
- ★Orienter la fusée légèrement vers l'avant.



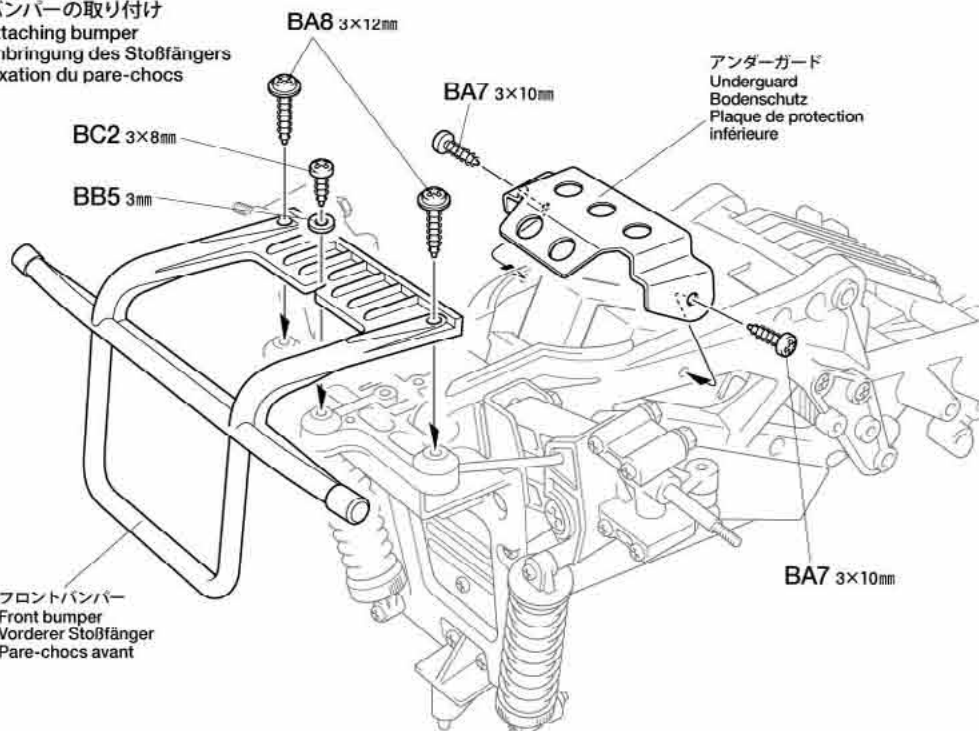
- ★トーン調整は、5mmアジャスター (BA20) のネジ込み量で調整します。
- ★Toe angle can be altered using adjuster (BA20).
- ★Die Vorspur kann mit den Einstellstück (BA20) eingestellt werden.
- ★Le pincement peut être réglé en utilisant les chapes à roletes (BA20).

26

- BA7 x2 3×10mmタッピングビス
Tapping screw
Schneidschraube
Vis décollétée
- BC2 x1 3×8mmタッピングビス
Tapping screw
Schneidschraube
Vis décollétée
- BA8 x2 3×12mmフランジタッピングビス
Flanged tapping screw
Kragenschraube
Vis taraudeuse à flasque
- BB5 x1 3mmワッシャー
Washer
Beilagscheibe
Rondelle

26

バンパーの取り付け
Attaching bumper
Anbringung des Stoßfängers
Fixation du pare-chocs

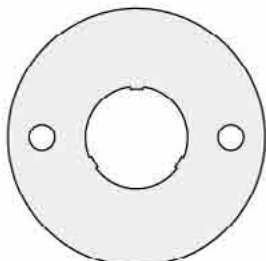
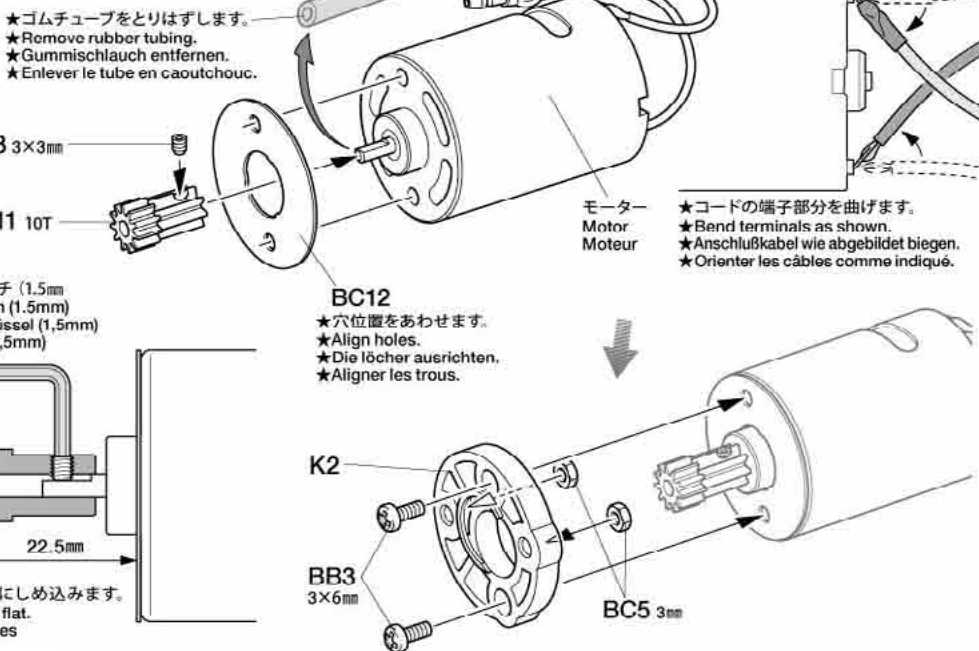


27

- BB3 x2 3×6mm丸ビス
Screw
Schraube
Vis
- BC3 x1 3×3mmイモネジ
Grub screw
Madenschraube
Vis pointeau
- BC5 x2 3mmナット
Nut
Mutter
Ecrrou
- BC11 x1 10Tピニオンギヤ
10T Pinion gear
10Z Motorritzel
Pignon moteur 10 dents

27

ピニオンギヤの取り付け
Attaching pinion gear
Befestigung des Motorritzels
Fixation du pignon moteur



BC12 モータープレート
Motor plate
Motor-Platte
Plaquette-moteur

- ★シャフトの平らな部分にしめ込みます。
- ★Firmly tighten on shaft flat.
- ★Auf der flachen Seite des Schaftes festziehen.
- ★Bloquer sur le méplat de l'arbre.

28



BB1 x2 3×30mm丸ビス
Screw
Schraube
Vis

《モーターコードのつながり方》

Motor cables
Motorkabel
Câbles du moteur

- ★コネクター部は+ (プラス)、- (マイナス) を確かめ、しっかりつないでください。
- ★Connect cables firmly.
- ★Die Kabel fest zusammenstecken.
- ★Connecter fermement les câbles.



ESC. アンブ側
Speed controller
Fahrtenregler
Variateur de vitesse

モーター側
Motor
Moteur

+ (プラス) コード
(赤, オレンジ, 黄)
(+) Red, orange, yellow
(+) Rot, orange, gelb
(+) Rouge, orange, jaune

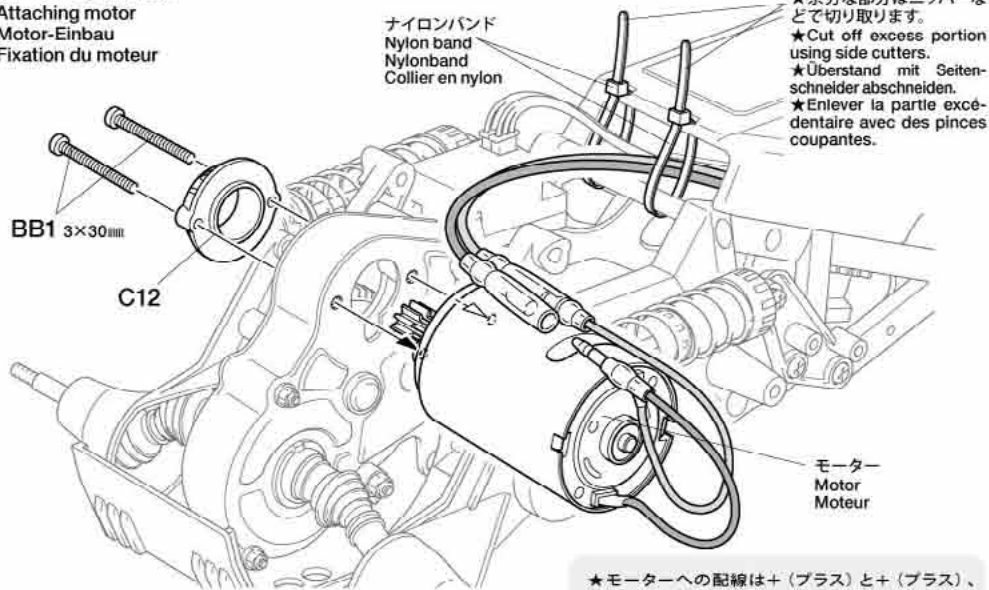
黄/赤コード
Yellow / red
Gelb / rot
Jaune / rouge

- (マイナス) コード
(黒, 青)
(-) Black, blue
(-) Schwarz, blau
(-) Noir, bleu

緑/黒コード
Green / black
Grün / schwarz
Vert / noir

28

モーターの取り付け Attaching motor Motor-Einbau Fixation du moteur

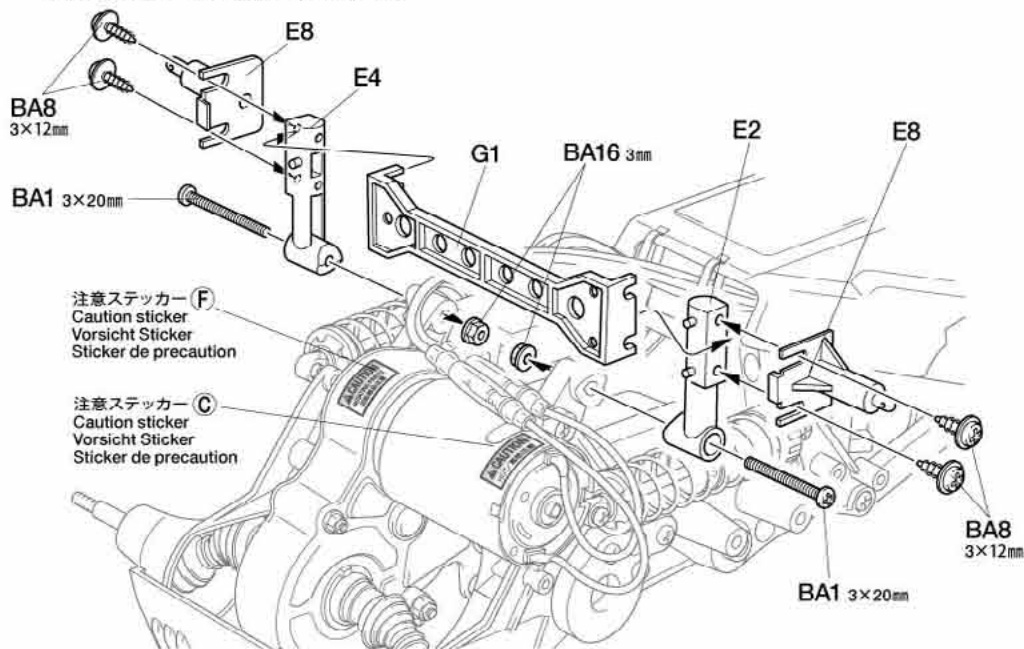


- ★余分な部分はニッパーなどで切り取ります。
- ★Cut off excess portion using side cutters.
- ★Überstand mit Seitenschneider abschneiden.
- ★Enlever la partie excédentaire avec des pinces coupantes.

- ★モーターへの配線は+ (プラス) と+ (プラス)、- (マイナス) と- (マイナス) をつなぎます。
- ★For motor cables, connect (+) to (+) and (-) to (-).
- ★Bei den Motorkabeln (+) mit (+) und (-) mit (-) verbinden.
- ★Pour les câbles moteur, connecter (+) avec (+) et (-) avec (-).

29

リヤボディマウントの取り付け Attaching rear body mount Anbringung der hinteren Karosseriehalterung Fixation du support de carrosserie arrière



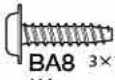
注意ステッカー (F)
Caution sticker
Vorsicht Sticker
Sticker de precaution

注意ステッカー (C)
Caution sticker
Vorsicht Sticker
Sticker de precaution

29



BA1 x2 3×20mm丸ビス
Screw
Schraube
Vis



BA8 3×12mmフランジタッピングビス
×4
Flanged tapping screw
Kragenschraube
Vis taraudeuse à flasque

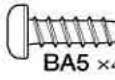


BA16 3mmフランジナット
×2
Flange nut
Kragenmutter
Ecrou à flasque

30



BA2 x2 3×10mm丸ビス
Screw
Schraube
Vis



BA5 x4 4×12mmタッピングビス
Tapping screw
Schneidschraube
Vis décollée



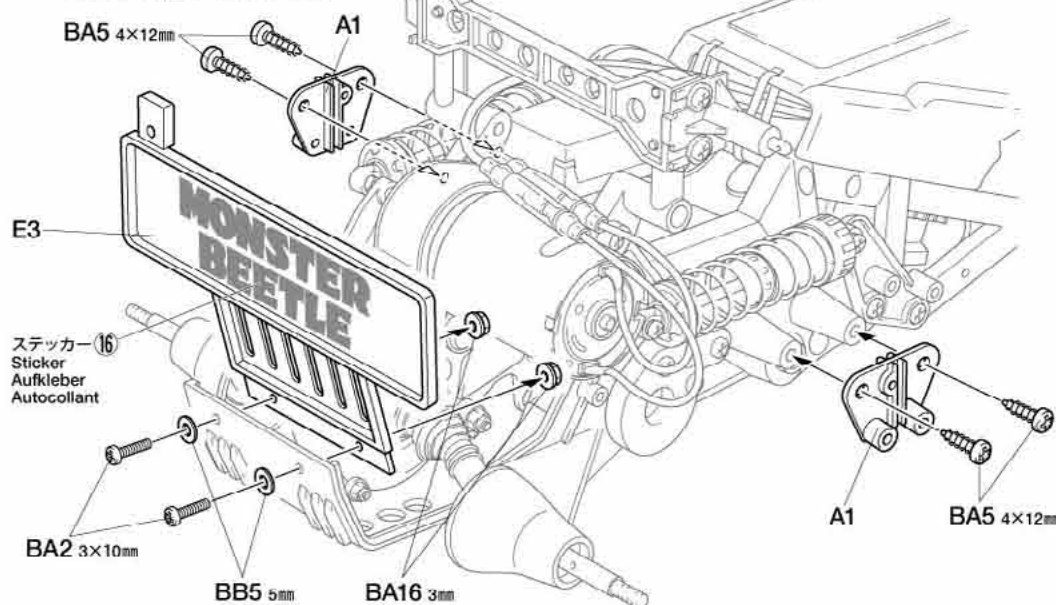
BB5 3mmワッシャー
×2
Washer
Beilagscheibe
Rondelle



BA16 3mmフランジナット
×2
Flange nut
Kragenmutter
Ecrou à flasque

30

リヤバンパーの取り付け Attaching rear bumper Hintere Stoßfänger-Einbau Fixation du pare-chocs arrière



TAMIYA CRAFT TOOLS
DECAL SCISSORS
デカールハサミ



ITEM 74031

31

★受信機アンテナ線がある場合は、右図を参考にアンテナパイプを利用して立ててください。

★If using receiver with external antenna cable, pass antenna cable through antenna pipe. Attach antenna pipe referring to diagrams at right.

★Das Antennenkabel durch das Antennenröhrchen führen, wenn ein Empfänger mit externer Antenne verwendet wird. Das Antennenröhrchen gemäß Zeichnung auf der rechten Seite anbringen.

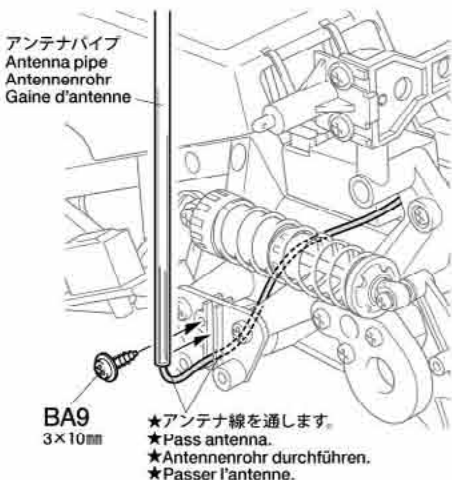
★Si le récepteur comporte un câble d'antenne externe, passer le câble dans le tube d'antenne. Fixer le tube d'antenne en se référant aux schémas à gauche.



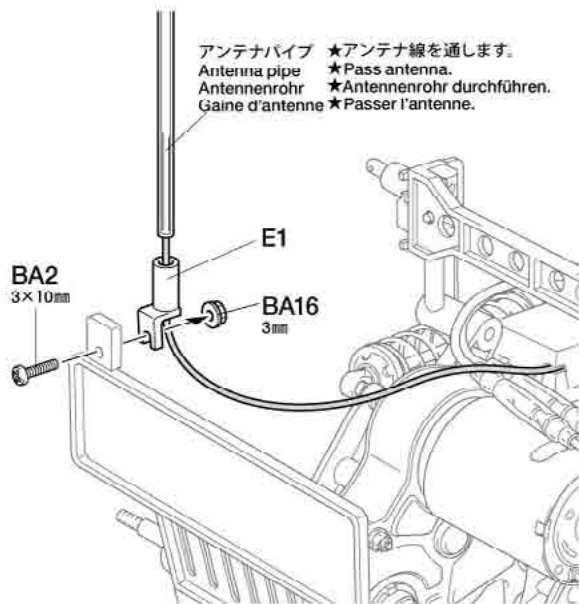
31

アンテナパイプの取り付け
Attaching antenna pipe
Anbau des Antennenröhrchens
Fixation du tube d'antenne

《受信機アンテナ線が短い場合》
When using shorter antenna cable
Bei der Verwendung eines kürzeren Antennenkabels
Avec un câble d'antenne court

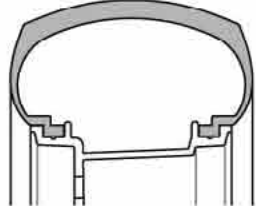


《受信機アンテナ線が長い場合》
When using longer antenna cable
Bei der Verwendung eines längeren Antennenkabels
Avec un câble d'antenne long



32

★タイヤはホイールのみぞにはめます。
★Fit into grooves.
★Reifen richtig in die Felgen eindrücken.
★Insérer dans les rainures.



★ホイールとタイヤは接着しないでください。
★Do not cement.
★Nicht kleben.
★Ne pas coller.



★連続走行はモーター、シャーシを傷めます。バッテリー1本分走行させたら、モーターを休ませ、各部の点検チェックをしましょう。

★Avoid continuous running. Allow the motor to cool and check the chassis after running for each battery's duration.

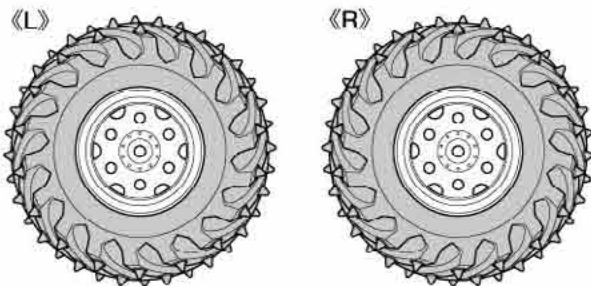
★Vermeiden Sie fortwährende Fahrten. Geben Sie dem Motor Zeit zum Abkühlen und überprüfen Sie das Chassis nach jeder Akku-Laufzeit.

★Eviter de rouler continuellement. Laissez le moteur refroidir et vérifiez le châssis après chaque pack consommé.

32

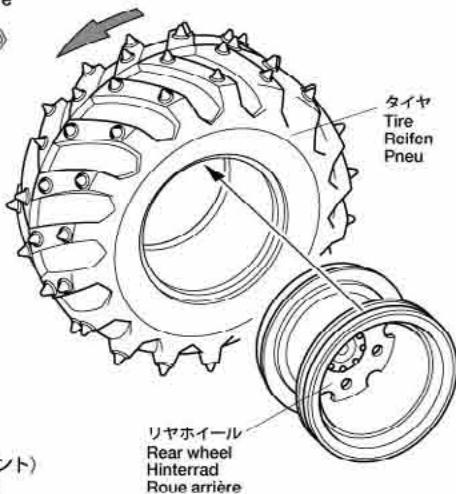
ホイールの組み立て
Wheels
Räder
Roues

注意！
★タイヤには回転方向があります。
★Note tire rotation direction.
★Reifenmuster beachten.
★Noter le sens de rotation.

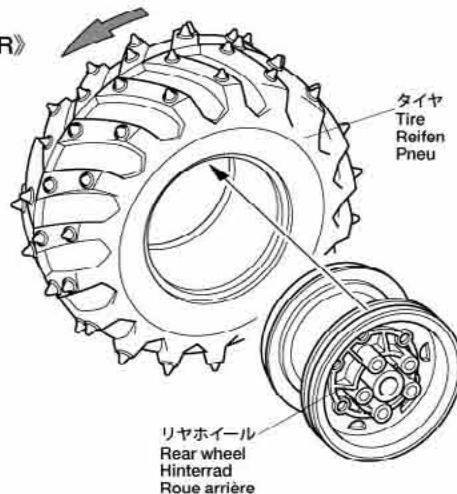


(リヤ)
Rear
Hinten
Arrière

《L》

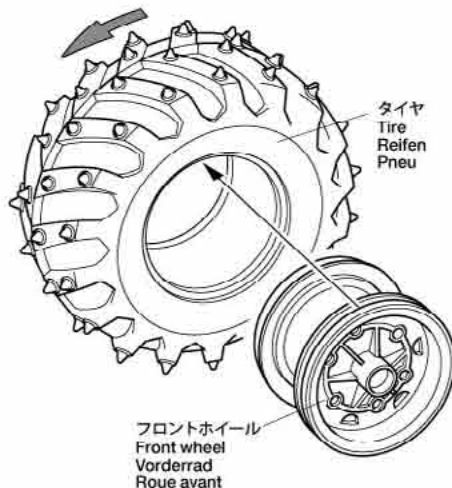


《R》

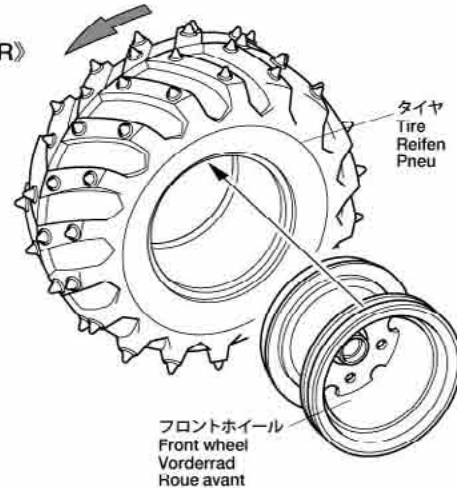


(フロント)
Front
Vorne
Avant

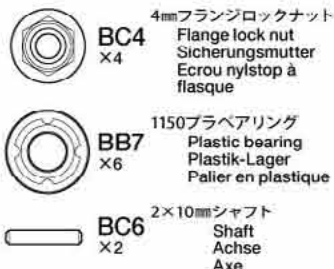
《L》



《R》

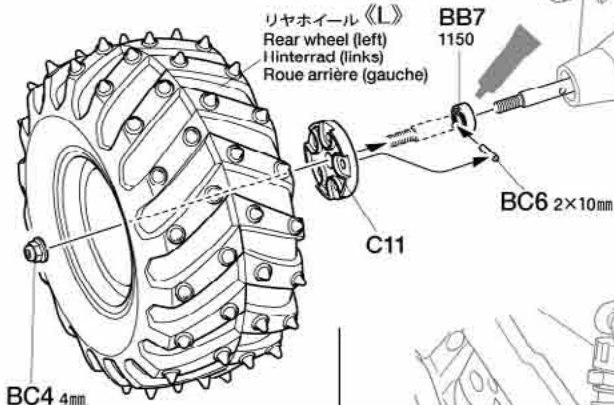
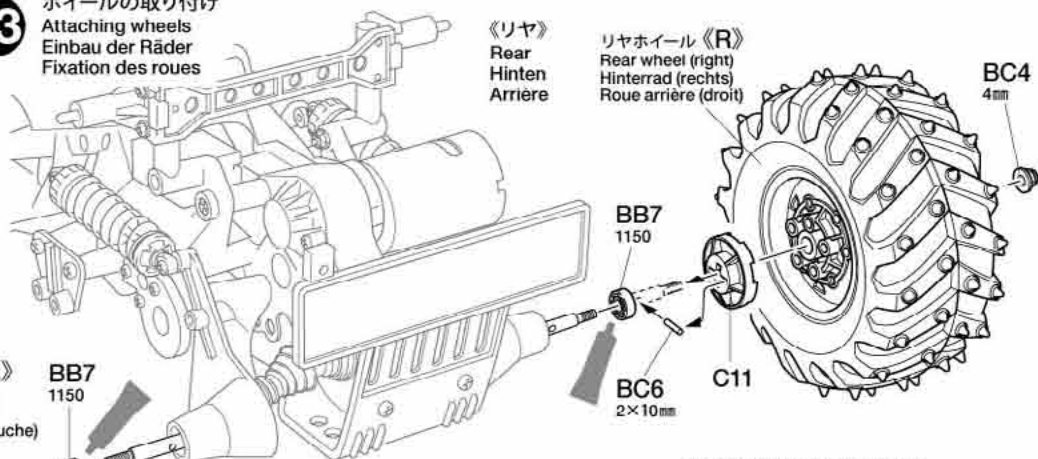


33

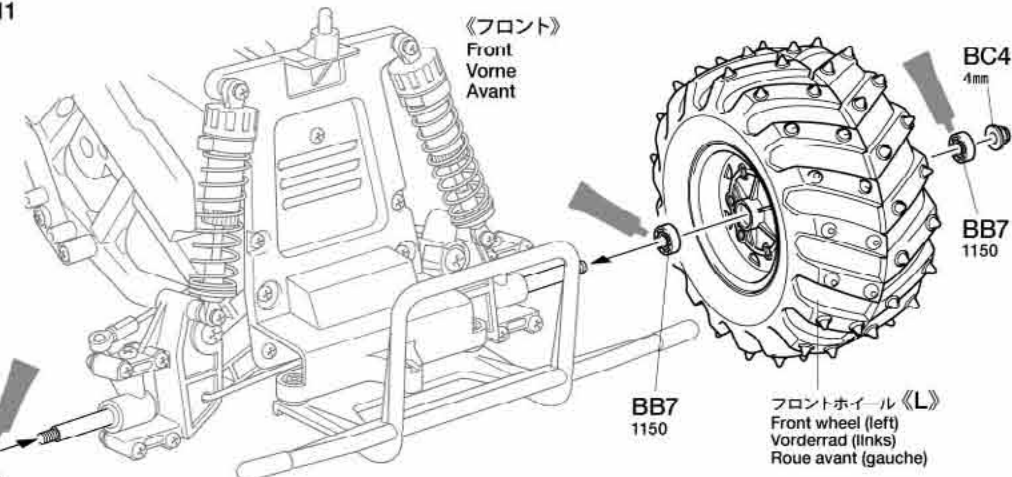


33

ホイールの取り付け
Attaching wheels
Einbau der Räder
Fixation des roues



★ナイロン部までしめ込みます。
★Tighten up to nylon portion.
★Anziehen, bis Gewinde aus Nylon-Sicherungsteil schaut.
★Serrer jusqu'à la bague en nylon.

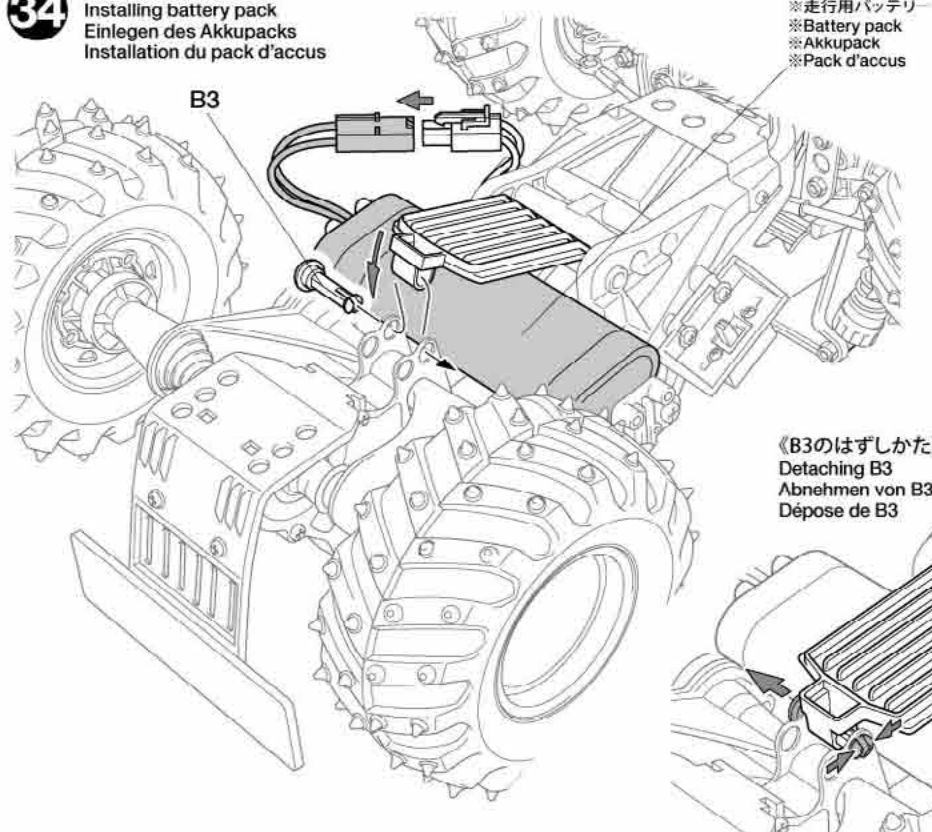


注意!
CAUTION

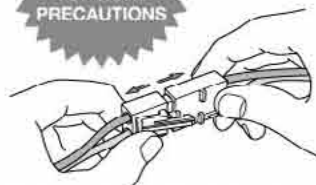
★タイヤには回転方向があります。
★Note tire rotation direction.
★Reifenmuster beachten.
★Noter le sens de rotation.

34

走行用バッテリーの搭載
Installing battery pack
Einlegen des Akkupacks
Installation du pack d'accus



注意してください
CAUTION
VORSICHT
PRECAUTIONS



走行させない時は必ずバッテリーのコネクターを外してください。
走行用バッテリーをつないだままでおくと、車が暴走することがあります。
走らせないときは、必ず走行用バッテリーのコネクターを抜いておきます。

DISCONNECT BATTERY WHEN NOT USING THE MODEL

Disconnect battery when model is not being used, as it may result in a run away model.

AKKUSTECKER ABZIEHEN, WENN DAS MODELL NICHT IN BETRIEB IST

Akku abhängen, wenn das Modell nicht benutzt wird, da es sich sonst selbstständig machen kann.

DECONNECTER LA BATTERIE LORSQUE LE MODELE N'EST PAS UTILISE

Déconnecter la batterie lorsque le modèle n'est pas utilisé pour éviter qu'il se déplace inopinément.

D **35~40**
袋詰Dを使用します
BAG D / BEUTEL D / SACHET D

35

のマークは塗装指示のマークです。プラスチックモデル用塗料で塗装します。ボディ全体はタミヤカラー・スプレーで、窓枠などの細部はタミヤカラー・アクリル、エナメル塗料で仕上げてください。

This mark denotes numbers for Tamiya Paint colors. Use Tamiya Spray Paint over whole body. Use Tamiya Acrylic or Enamel paints to paint details.

Dieses Zeichen gibt die Tamiya Farbnummern an. Die gesamte Karosserie mit Tamiya Sprayfarbe lackieren. Tamiya Acryl oder Enamel Farben benutzen, um die Details zu bemalen.

Ce signe indique la référence de la peinture Tamiya à utiliser. Utiliser de la peinture en bombe Tamiya pour peindre la carrosserie. Utiliser des peintures Tamiya pour les détails.

《スプレー式タミヤカラー》

TAMIYA SPRAY PAINT

TS-8 ●イタリアンレッド / Italian red /
Italienisches Rot / Rouge Italien

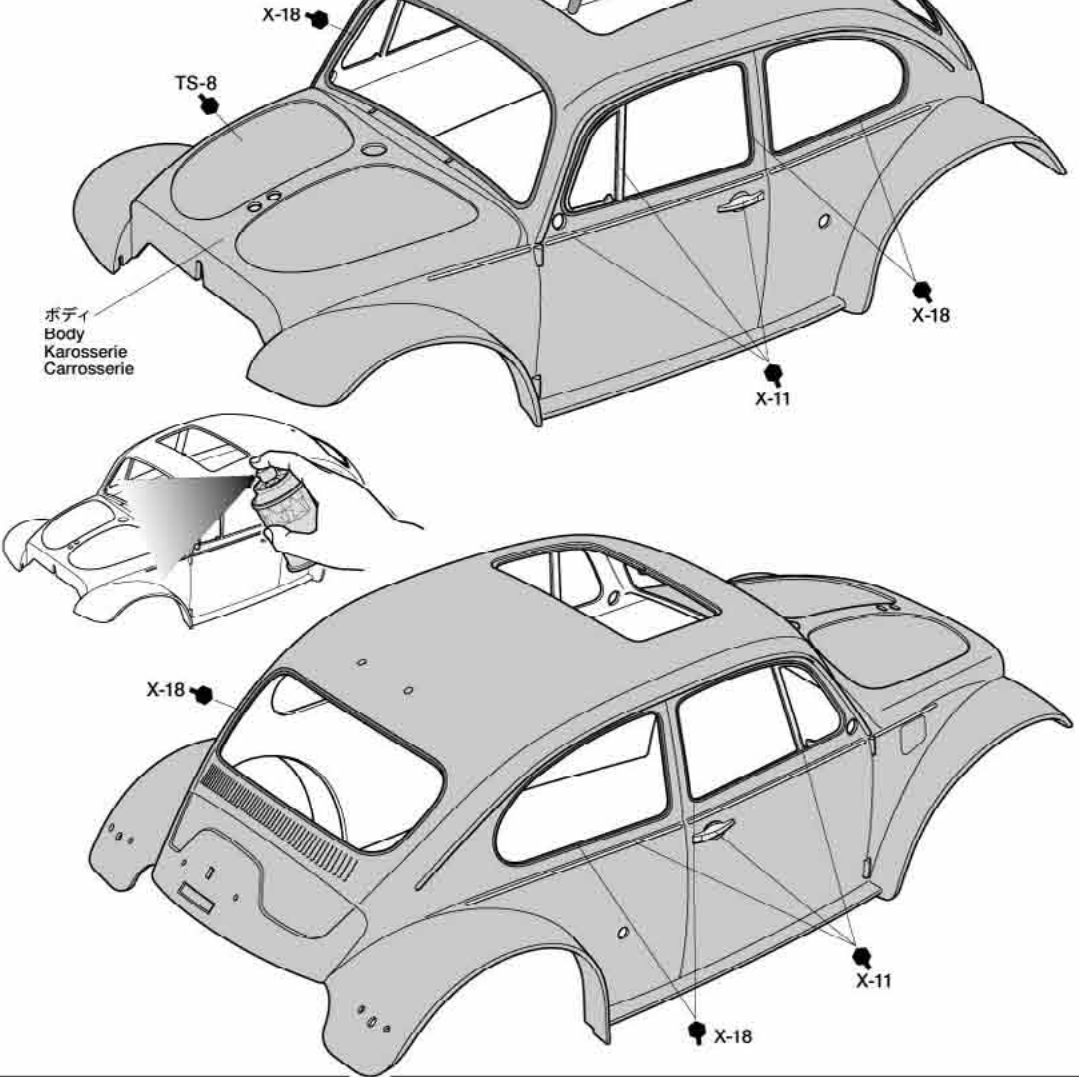
《筆塗り用タミヤカラー》

TAMIYA BRUSH PAINT

X-2 ●ホワイト / White / Weiß / Blanc
X-6 ●オレンジ / Orange / Orange / Orange
X-7 ●レッド / Red / Rot / Rouge
X-11 ●クロムシルバー / Chrome silver /
Chrom-Silber / Aluminium chromé
X-18 ●セミアツブラック / Semi gloss black /
Seidenglanz Schwarz / Noir satiné
XF-1 ●フラットブラック / Flat black /
Matt Schwarz / Noir mat
XF-15 ●フラットフレッシュ / Flat flesh /
Fleischfarben Matt / Chair mate

35 ボディの塗装
Painting body
Bemalung der Karosserie
Peinture de la carrosserie

★切り取ります。
★Cut away.
★Abschneiden.
★Couper.



36

3×6mm丸ビス
Screw
Schraube
Vis
BB3 ×3

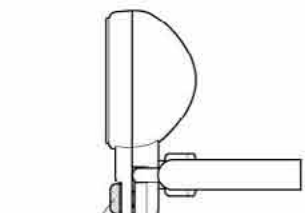
2×6mm丸ビス
Screw
Schraube
Vis
BA3 ×2

3×10mmタッピングビス
Tapping screw
Schneidschraube
Vis décolletée
BA7 ×2

3×8mmタッピングビス
Tapping screw
Schneidschraube
Vis décolletée
BC2 ×3

3mmフランジナット
Flange nut
Kragennutter
Ecrou à flasque
BA16 ×2

Lボルト
L Bolt
L-Bolzen
Boulon L
BD3 ×2

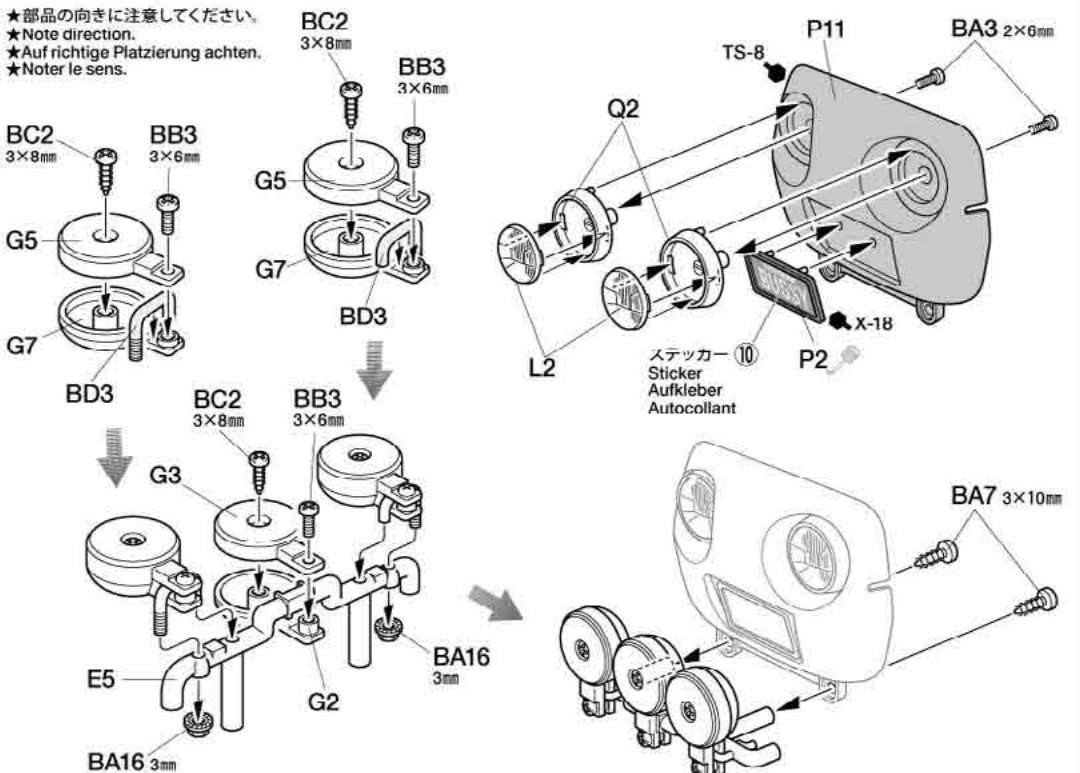


★締め込み過ぎに注意してください。
★Do not overtighten.
★Nicht ganz einschrauben.
★Ne pas serrer trop.

36 フロントマスクの組み立て
Front mask
Front-Abdeckung
Face avant

★部品の向きに注意してください。
★Note direction.
★Auf richtige Platzierung achten.
★Noter le sens.

●このマークで指示した部品は接着（プラスチックモデル用接着剤）します。
●Apply plastic cement to the places shown by this mark.
●Auf Flächen mit dieser Markierung Plastikkleber auftragen.
●Appliquer de la colle plastique aux endroits indiqués par ce symbole.

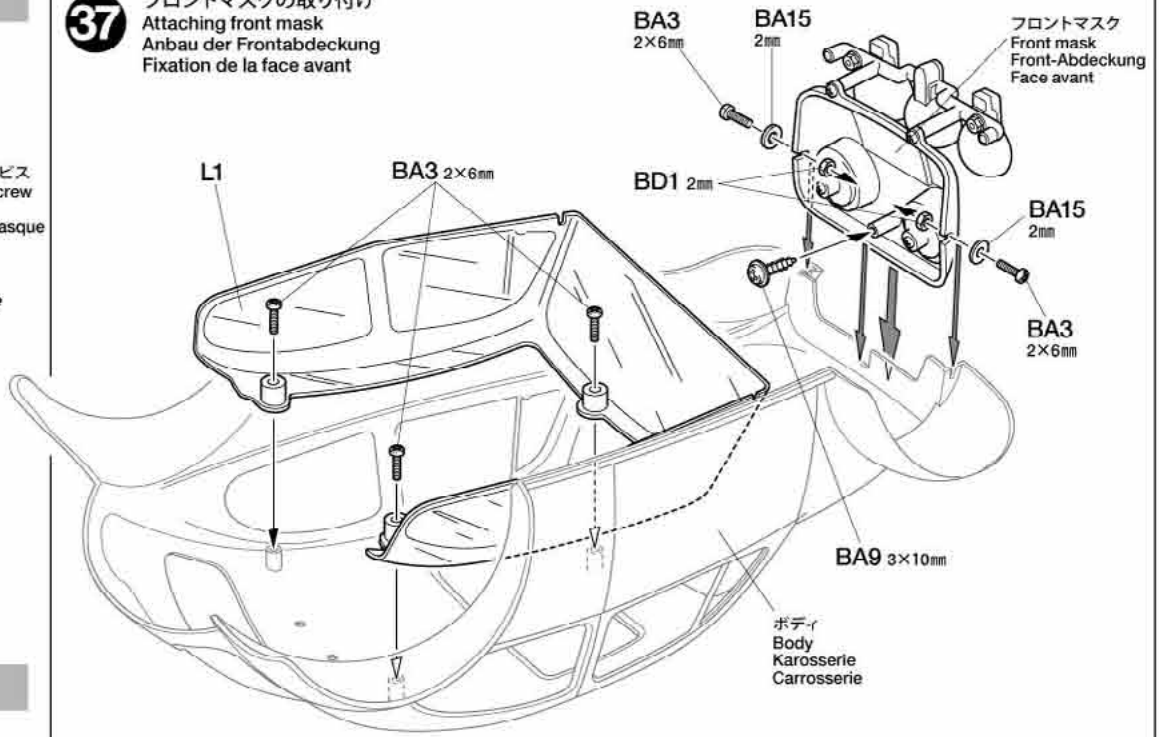


37

- 2×6mm丸ビス
Screw
Schraube
Vis
- BA3 ×5
- 3×10mmフランジタッピングビス
Flanged tapping screw
Kragenschraube
Vis taraudeuse à flasque
- BA9 ×1
- 2mmワッシャー
Washer
Beilagscheibe
Rondelle
- BA15 ×2
- 2mmナット
Nut
Mutter
Ecrou
- BD1 ×2

37

フロントマスクの取り付け
Attaching front mask
Anbau der Frontabdeckung
Fixation de la face avant



38

- 2×6mm丸ビス
Screw
Schraube
Vis
- BA3 ×3
- 2mmワッシャー
Washer
Beilagscheibe
Rondelle
- BA15 ×3
- 3mmOリング (黒)
O-ring (black)
O-Ring (schwarz)
Joint torique (noir)
- BD2 ×2

38

ボディ部品の取り付け
Attaching body parts
Karosserieteile-Einbau
Fixation des accessoires

《ドライバーの組み立て》
Driver
Fahrer
Conducteur



- ドライバーはお好きな色で塗装してください。
- Paint driver as you like using Tamiya Color Paints.
- Bemalen Sie die Figur nach eigenen Ideen mit Tamiya-Plastikfarben.
- Peindre la figurine comme souhaité avec des peintures Tamiya.

- ★メッキ部品は接着面のメッキをはがしてから接着してください。
- ★Remove plating from areas to be comented.
- ★An den Klebestellen muß die Chromschicht abgeschabt werden.
- ★Enlever le revêtement chromé des parties à encoller.

TAMIYA COLOR

タミヤカラー(スプレー式)

美しい塗装が手軽に楽しめるスプレータイプの塗料です。ミリタリーモデル用、カーモデル用、一般工作用がそろっています。

TAMIYA COLOR

タミヤカラー(アクリル塗料ミニ)

滑らかな筆使いに加え、筆ムラや湿気によるカブリがほとんどないのが特長の水性塗料。使いやすい10ml入りで、もちろんスプレー塗装もOK。

《ステッカーの貼り方》

①できるだけ余白を残さずに、印刷された部分を切り抜いてください。番号のついたマークは切りとってしまうとまちがえやすいので貼る順に切りとってください。

②ステッカーの端の部分を少しはがして台紙を切り取ります。台紙はつけたまま、指定された位置にあわせてステッカーを貼ります。

③残った台紙を少しずつはがしながら、場所がずれたり、ステッカーの中に気泡が残らないように注意して貼っていきます。

台紙は一度に全部はがさないでください。しわができた気泡が残る原因になります。

Stickers

①Cut stickers along colored edge so that transparent film is removed.

②Peel away the lining slightly and place the sticker in position on the body.

③Remove the lining slowly. Be careful not to move the sticker out of position and not to leave air bubbles under the sticker.

Aufkleber

①Die Aufkleber an den bunten Kanten so ausschneiden, daß der transparente Film weg ist.

②Das Trägerpapier an einem Ende etwas abziehen und den Aufkleber an die gewünschte Stelle der Karosserie andrücken.

③Das Trägerpapier vorsichtig abziehen. Darauf achten, dass der Aufkleber nicht verrutscht und sich keine Luftblasen darunter bilden.

Autocollants

①Découper l'autocollant au plus près de ses contours pour éliminer le film transparent.

②Soulever une partie de l'autocollant et le positionner sur la carrosserie.

③Enlever doucement le reste du support. Veiller à ne pas déplacer l'autocollant et à ne pas laisser de bulles d'air sous l'autocollant.

《サイドミラーの取り付け》

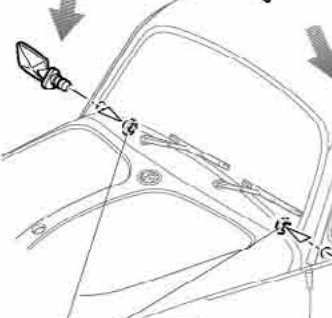
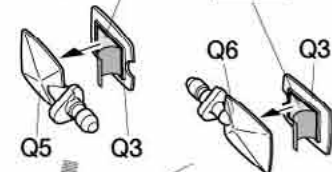
Attaching side mirrors

Rückspiegel-Einbau

Fixation des rétroviseurs

BD2 3mm O-ring (黒)
×2 O-ring (black)
Joint torique (schwarz)
Joint torique (noir)

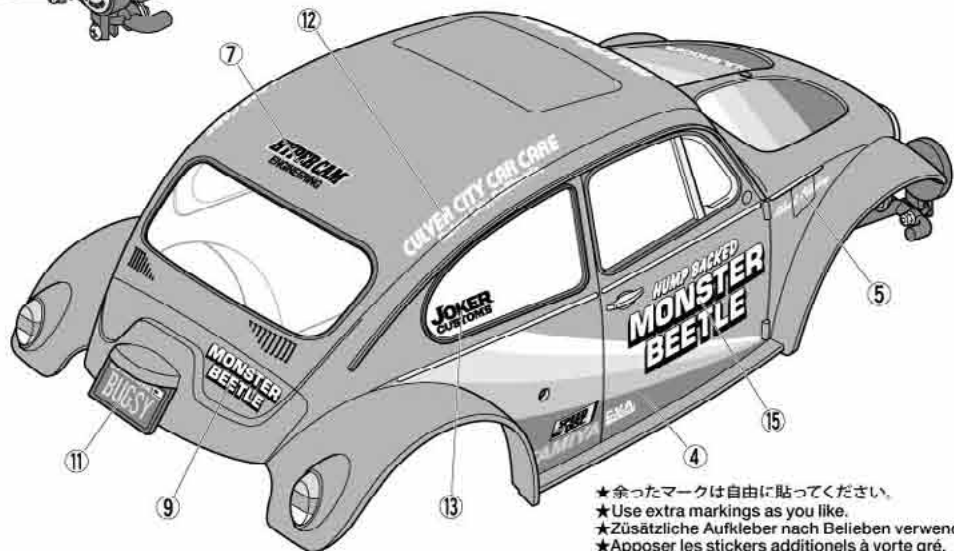
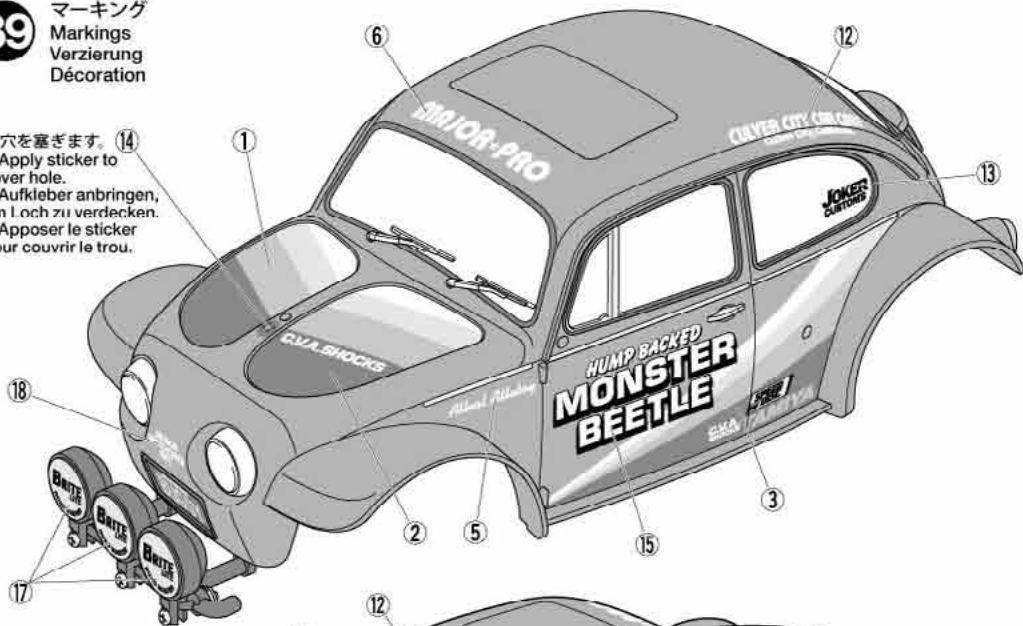
両面テープ (薄) で取り付けます。
Double-sided tape (thin)
Doppelklebeband (dünn)
Adhésif double face (fin)



BD2 3mm
★押し込みます。
★Push in.
★Eindrücken.
★Appuyer.

39 マーキング
Markings
Verzierung
Décoration

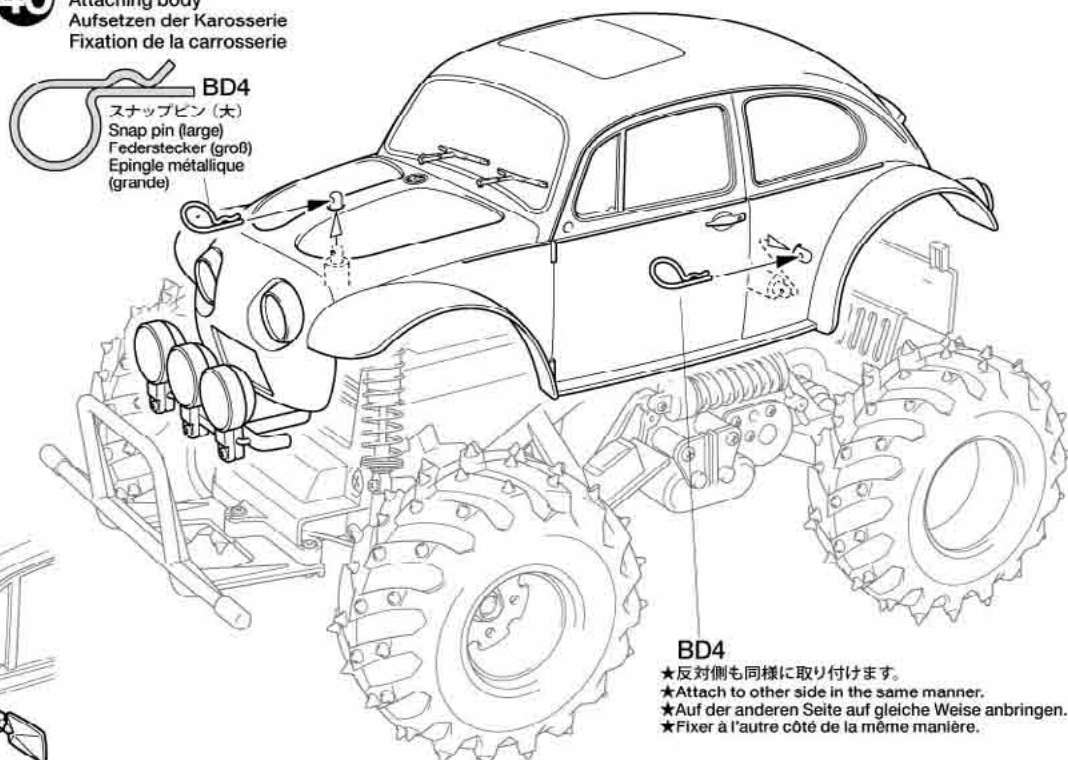
★穴を塞ぎます。⑭
★Apply sticker to cover hole.
★Aufkleber anbringen, um Loch zu verdecken.
★Apposer le sticker pour couvrir le trou.



★余ったマークは自由に貼ってください。
★Use extra markings as you like.
★Zusätzliche Aufkleber nach Belieben verwenden.
★Apposer les stickers additionnels à votre gré.

40 ボディの取り付け
Attaching body
Aufsetzen der Karosserie
Fixation de la carrosserie

BD4
スナップピン (大)
Snap pin (large)
Federstecker (groß)
Epingle métallique (grande)



BD4
★反対側も同様に取り付けます。
★Attach to other side in the same manner.
★Auf der anderen Seite auf gleiche Weise anbringen.
★Fixer à l'autre côté de la même manière.

★リッドミラーはディスプレイ専用です。脱着できませんので走行させる場合は取り付けません。
★Once attached to body, side mirror parts cannot be detached. Attach only if model is for display purposes.
★Sind sie einmal montiert, können die Spiegel nicht mehr entfernt werden. Bringen Sie die Spiegel nur bei Ausstellungsmodellen an.
★Lorsque les rétroviseurs latéraux sont installés, ils ne peuvent plus être enlevés. Aussi, nous vous conseillons de les installer uniquement s'il s'agit d'un modèle d'exposition.

MONSTER BEETLE (2015)

●走らせない時はバッテリーを必ずはずしておきましょう。

SAFETY PRECAUTIONS

Follow the outlined rules for safe radio control operation.

- Avoid running the car in crowded areas and near small children.
- Make sure that no one else is using the same frequency in your running area. Using the same frequency at the same time can cause serious accidents, whether it's driving, flying, or sailing.
- Avoid running in standing water and rain. If R/C unit, motor, or battery get wet, clean and dry thoroughly in a dry shaded area.

R/C OPERATING PROCEDURES

- ①Extend antenna and switch on transmitter.
- ②Switch on receiver.
- ③Inspect operation using transmitter before running.
- ④Adjust steering servo and trim so that the model runs straight with transmitter in neutral.
- ⑤Reverse sequence to shut down after running.
- ⑥Make sure to disconnect/remove all batteries.
- ⑦Completely remove sand, mud, dirt etc.
- ⑧Apply grease to suspension, gears, bearings, etc.
- ⑨Store the car and battery pack separately when not in use.

TIPS ZUR SICHERHEIT

Beachten Sie die folgenden Richtlinien für fehlerfreien Betrieb.

- Vermeiden Sie das Fahren des Autos an überfüllten Plätzen und in der Nähe von kleinen Kindern. Gebrauchen Sie nie die Straße für R/C Rennen.
- Prüfen Sie, daß niemand in der Umgebung dieselbe Frequenz benutzt, denn dadurch können Unfälle entstehen - sowohl beim Fahren, Fliegen oder Segeln.
- Vermeiden Sie das Fahren durch Pfützen und während Regen. Wenn das R/C Fahrzeug, der Motor oder die Batterien naß werden, müssen Sie alles sorgfältig im Trockenen säubern und reinigen.

KONTROLLEN VOR DER FAHRT

- ①Senderantenne ausziehen und Sender einschalten.
- ②Empfänger einschalten.
- ③Die Funktion vor Abfahrt mit dem Sender überprüfen.
- ④Richten Sie das Lenkservo durch Einstellung am Gestänge so ein, daß das Modell bei neutraler Sender-Trimmung geradeaus fährt.
- ⑤Nach dem Fahrbetrieb in umgekehrter Reihenfolge vorgehen.
- ⑥Die Batterien herausnehmen bzw. abklemmen.
- ⑦Entfernen Sie Sand, Matsch, Schmutz etc.
- ⑧Fetten Sie die Aufhängung, Getriebe, Federungen etc. ein.
- ⑨Bei Nichtgebrauch Auto und Akkus getrennt verwahren.

MESURES DE SECURITE

Veuillez respecter impérativement les règles de sécurité suivantes lors de l'utilisation de votre ensemble R/C.

- Eviter de faire évoluer la voiture à proximité de jeunes enfants ou dans la foule. Ne jamais utiliser sur la voie publique!
- Assurez-vous que personne d'autre n'utilise la même fréquence sur le même terrain que vous. Utiliser la même fréquence en même temps peut être source de sérieux accidents, pendant la conduite, le vol ou la navigation des modèles R/C.
- Ne jamais faire évoluer le modèle sous la pluie ou sur une surface mouillée. Si le moteur, les accus, le récepteur ou les servos prenaient l'humidité, les nettoyer avec un chiffon et les laisser sécher.

PROCEDURE DE MISE EN MARCHÉ

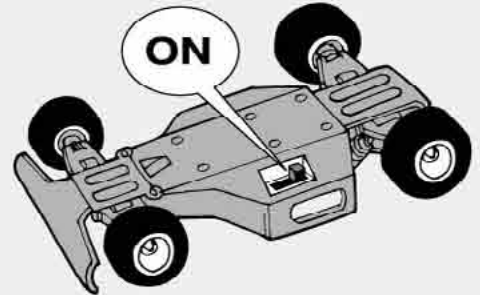
- ①Déployer l'antenne et mettre en marche l'émetteur.
- ②Mettre en marche le récepteur.
- ③Vérifiez la bonne marche de votre radiocommande avant de rouler.
- ④Le trim de direction doit être réglé pour que manche au neutre, le modèle évolue en ligne droite.
- ⑤Faites les opérations inverses après utilisation de votre ensemble R/C.
- ⑥Assurez-vous que les batteries soient bien débranchées et sortez-les du modèle.
- ⑦Enlever sable, poussière, boue etc...
- ⑧Graisser les pignons, articulations...
- ⑨Rangez la voiture et les accus séparément.

《RCカーの走らせかた》

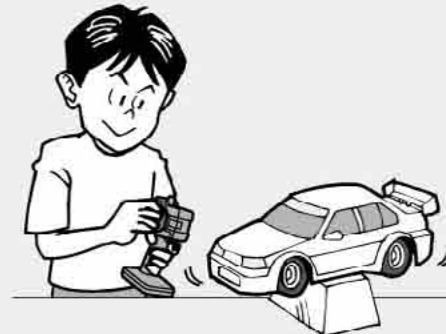
★この走らせかたの順番はかならず守ってください。スイッチのON/OFFの順番を間違えると他の電波の混信によってRCカーが暴走する場合があります。



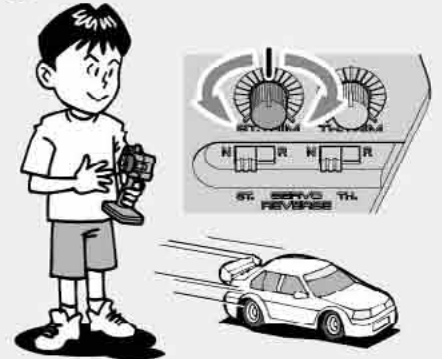
- ① 送信機のアンテナをのぼし、スイッチをONにします。



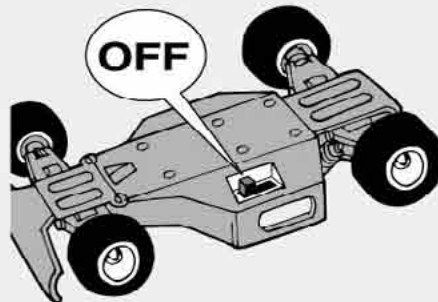
- ② 次にRCカー側のスイッチをONにしてください。



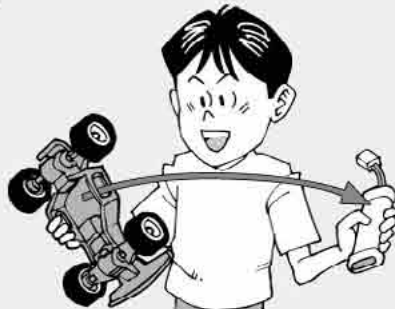
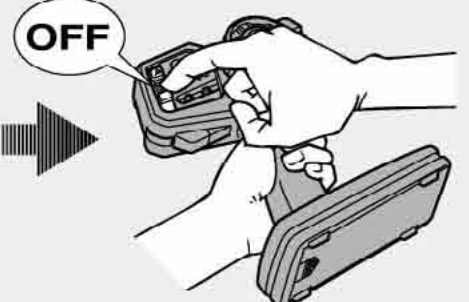
- ③ 走らせる前にRCカーを台の上に乗せ、各部の動きをチェックします。



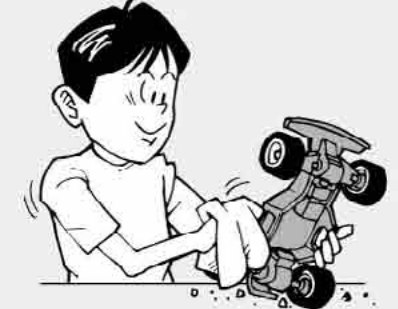
- ④ ステアリングを使わず走らせてみます。まっすぐに走らない場合はステアリングトリムを使って調節してください。



- ⑤ 走行を終わらせる時は、かならず走らせる時の逆の手順でスイッチを切つていきます。



- ⑥ 走らせたと後は、かならずバッテリーをはずしておきましょう。



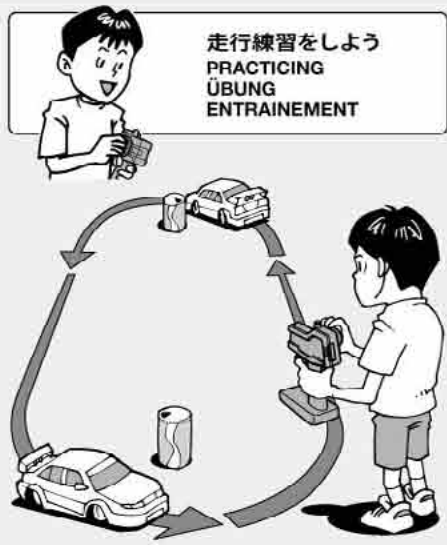
- ⑦ RCカーについた泥や砂、汚れなどはやわらかな布などできれいに拭き取りましょう。



- ⑧ ギヤや軸受け部、サスペンションなどの可動部はグリスをさしておきましょう。

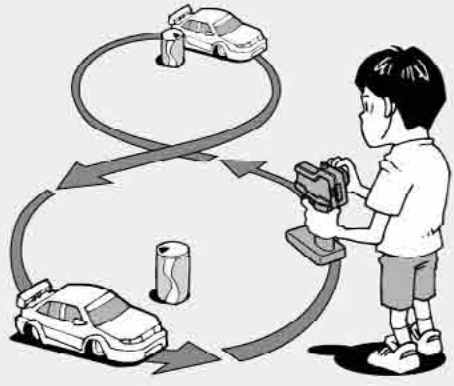


- ⑨ あとかたづけをしっかりとしましょう。その時、バッテリーは別々にしておきます。

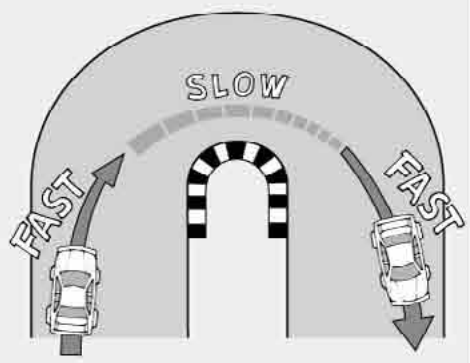


走行練習をしよう
PRACTICING
ÜBUNG
ENTRAINEMENT

- 大きく楕円を描くように走らせてみよう。
- Practice to achieve a large regular oval.
- Üben Sie, bis Sie ein sauberes Oval fahren können.
- Exercez vous à décrire un grand ovale régulier.



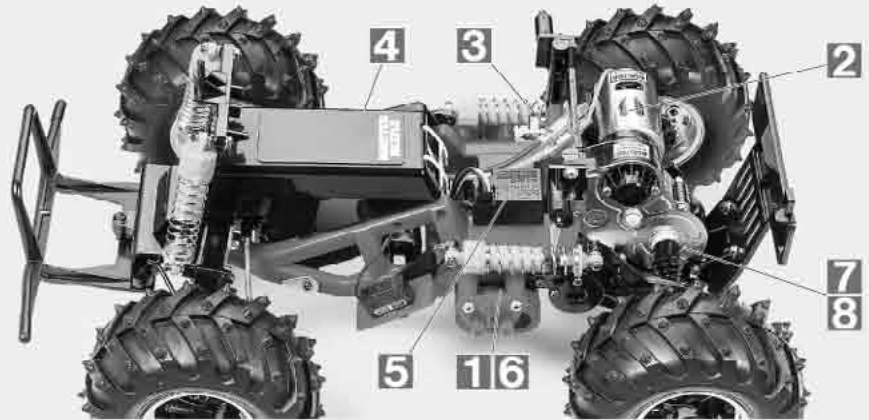
- 空き缶などを利用して、8の字を描くように走らせてみよう。
- Use empty cans etc. as pylons for figure "8" drill.
- Verwenden Sie leichte, leere Büchsen etc. als Markierung für einen 8er-Übungskurs.
- Employez des boîtes vides... comme repères pour réaliser des "8".



- コーナリングのやり方は、カーブに入るときに速度を落とし、曲がり終わるとともに速度を上げて行くようにしましょう。
- Decelerate when entering into a curve and pick up the speed after vertex of the curve.
- Nehmen Sie beim Einfahren in die Kurve Gas weg und beschleunigen Sie nach dem Scheitelpunkt der Kurve.
- Ralentissez à l'entrée d'une courbe et reprenez de la vitesse après le passage du milieu de la courbe.

トラブルチェック
TROUBLESHOOTING
FEHLERSUCHE
RECHERCHE DES PANNES

★おかしい?と思ったときは、車(RCカー)を修理に出すまえに、下の表を見てトラブルチェックを行ってください。
★Before sending your R/C model in for repair, check it again using the below diagram.
★Bevor Sie Ihr Modell zur Reparatur einsenden, prüfen Sie es nochmals selbst entsprechend der folgenden Anleitung.
★Avant de renvoyer votre modèle R/C pour une réparation, vérifiez-le à nouveau en suivant ce processus.



車の異常 PROBLEM PROBLEME	原因 CAUSE URSAUCHE	直し方 REMEDY LÖSUNG REMEDE	
車が動かない Model does not move. Modell fährt nicht. Le modèle ne démarre pas.	走行用バッテリーが充電されていますか? Weak or no battery in model. Schwache oder keine Batterien in Auto. Pack de propulsion manquant ou insuffisamment chargée.	走行用バッテリーを充電してください。 Install charged battery. Voll aufgeladene Batterien einlegen. Recharger la batterie.	1
	モーターに故障はありませんか? Damaged motor. Motorschaden. Moteur endommagé.	異音や、少しの走行で熱くなるようならモーターを交換してください。 Replace with new motor. Durch neuen Motor ersetzen. Remplacer par un nouveau moteur.	2
	コード類がやぶけてショートしていませんか? Worn or broken wiring. Verschlissene oder gebrochene Kabel. Câblage sectionné ou usé.	コードをしっかりと絶縁するか、メーカーに修理を依頼してください。 Splice and insulate wiring completely. Kabel anspleißen und gut isolieren. Vérifier et isoler le câblage.	3
	ESC (エレクトロニクススピードコントローラー) が故障していませんか? Damaged electronic speed controller. Beschädigter Fahrregler. Variateur électronique de vitesse endommagé.	ご使用のメーカーにお問い合わせください。 Ask manufacturer to repair. Erkundigen Sie sich über Reparaturmöglichkeit beim Hersteller. Faites réparer par le S.A.V. du fabricant.	4
思うように走らない No control. Keine Kontrolle. Perte de contrôle.	送信機、受信機のアンテナはのびていますか? Improper antenna on transmitter or model. Sender- oder Empfängerantenne ist nicht ganz herausgezogen. Problème d'antenne émetteur ou récepteur.	送信機、受信機のアンテナをのばしてください。 Fully extend antenna. Antenne vollständig herausziehen. Déployer entièrement l'antenne.	5
	走行用バッテリーや、送信機の電池が少なくなっていますか? Weak or no batteries in transmitter or model. Schwache oder keine Batterien in Sender oder Auto. Accus manquants ou insuffisamment chargés dans l'émetteur ou le modèle.	走行用バッテリーは充電してください。送信機の電池は新品のものと交換してください。 Install charged or fresh batteries. Legen Sie geladene Akkus oder neue Batterien ein. Installez des accus rechargés ou des piles neuves.	6
	回転部(ギヤなど)の組み立てがしっかり出来ていますか? Improper assembly of rotating parts. Unachtsamer Einbau drehender Teile. Mauvais assemblage des pièces en rotation.	説明図をよく見て回転部を確認、または組み立て直してください。 Reassemble them correctly referring to the instruction manual. Auseinandernehmen und gemäß Bedienungsanleitung neu zusammenbauen. Réassemblez correctement en vous référant au manuel d'instructions.	7
	可動部がグリスアップされていますか? Improper lubrication on rotating parts. Drehende Teile unzureichend geschmiert. Mauvaise lubrification des pièces en rotation.	可動部にグリスをつけてください。 Apply grease. Fetten. Graisser.	8
近くで別のRCモデルを操縦していませんか? Another R/C model using same frequency. Ein anderes RC-Modell fährt auf der gleichen Frequenz. Un autre modèle R/C est sur la même fréquence.	場所を変えるか、少し時間をおきます。 Try a different location to operate your model. Das Auto an einem anderen Ort fahren lassen. Essayez un autre endroit pour faire rouler votre modèle R/C.		

PARTS

ボディX1
 Body 19335752
 Karosserie
 Carrosserie

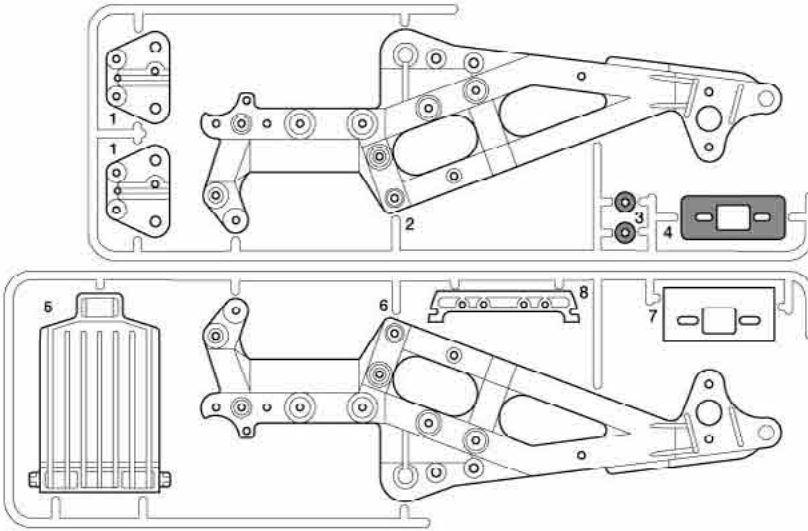
ステッカーX1
 Sticker 19495866
 Aufkleber
 Autocollant

★製品改良のためキットは予告なく仕様を変更することがあります。
 ★Specifications are subject to change without notice.
 ★Technische Daten können im Zuge ohne Ankündigung verändert werden.
 ★Caractéristiques pouvant être modifiées sans information préalable.

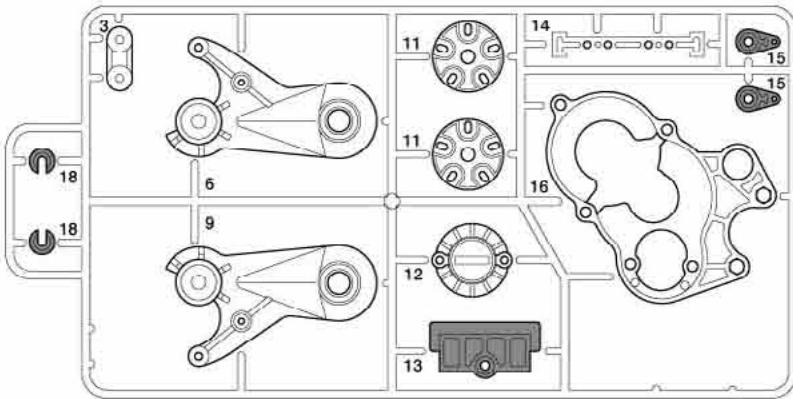
アンテナパイプX1
 Antenna pipe 16095003
 Antennenrohr
 Gaine d'antenne

注意ステッカーX1
 Caution sticker
 Vorsicht Sticker
 Sticker de precaution

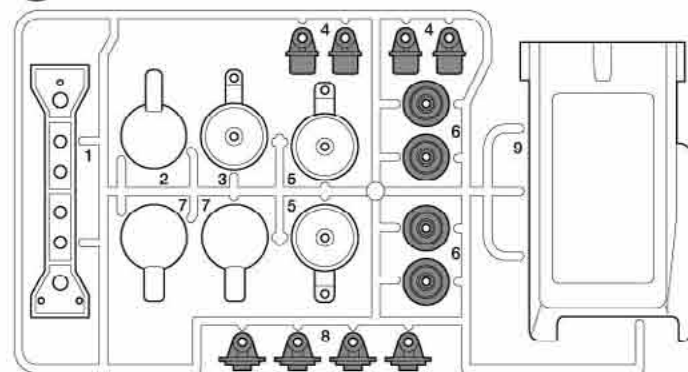
A PARTS x1 19005290



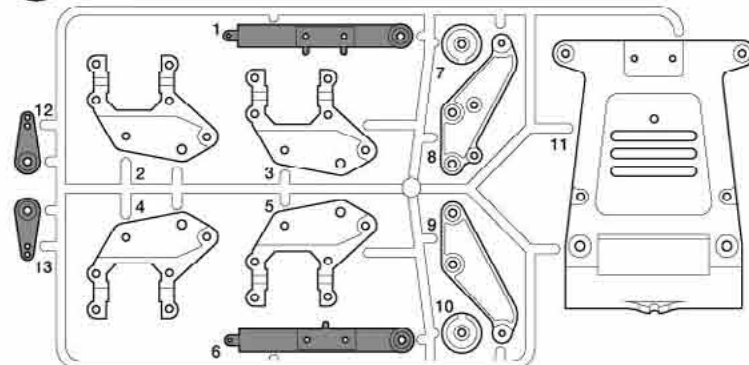
C PARTS x1 19005130



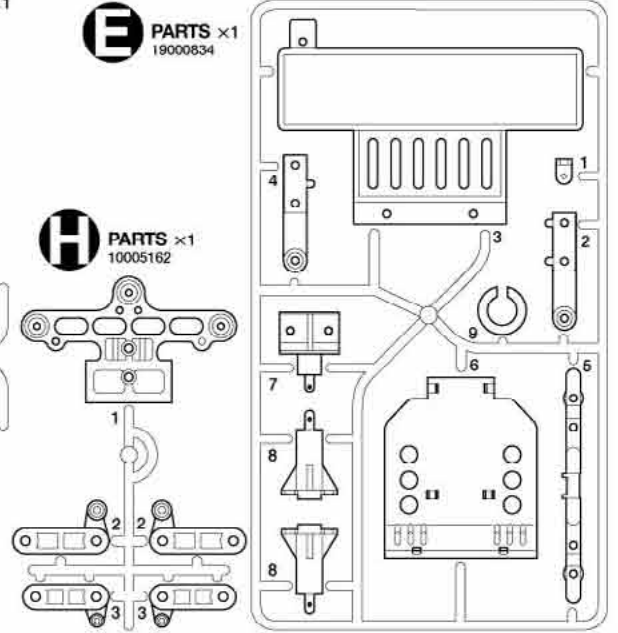
G PARTS x1 19005293



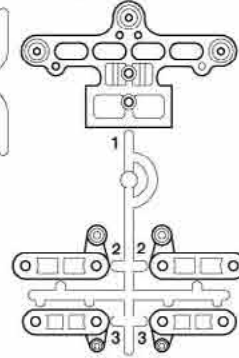
J PARTS x1 19115433



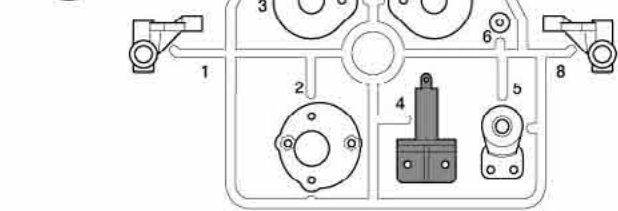
E PARTS x1 19000834



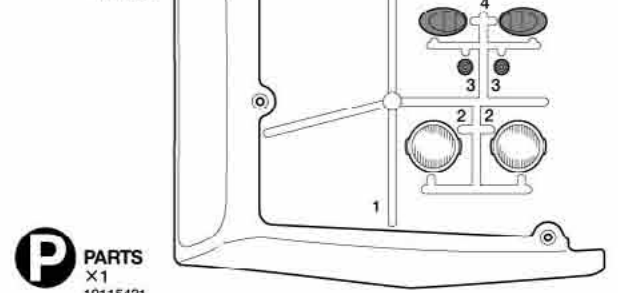
H PARTS x1 10005162



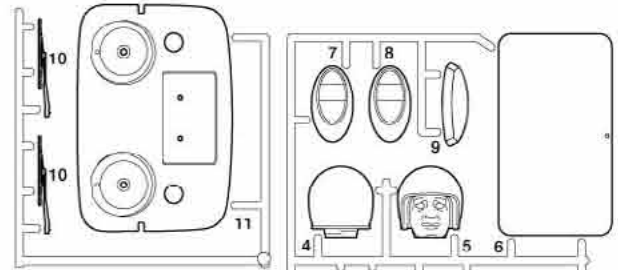
K PARTS x1 19115434



L PARTS x1 19115330

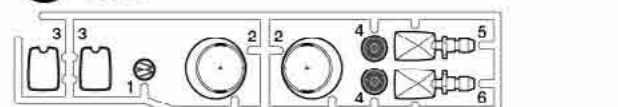


P PARTS x1 19115431



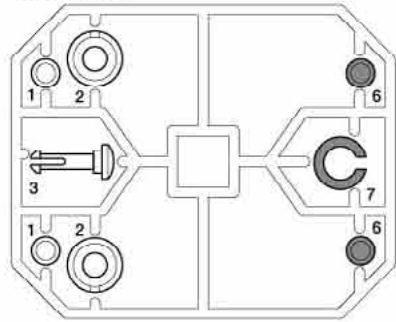
不要部品
 Not used.
 Nicht verwenden.
 Non utilisées.

Q PARTS x1 19115432



PARTS

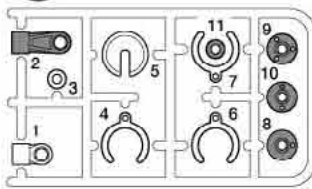
B PARTS ×1 19000827



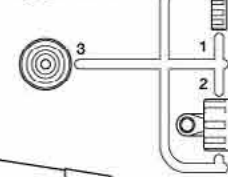
フロントバンパー ……×1
Front bumper 10005075
Vorderer Stoßfänger
Pare-chocs avant

不要部品
Not used.
Nicht verwenden.
Non utilisées.

X PARTS ×4 19225154

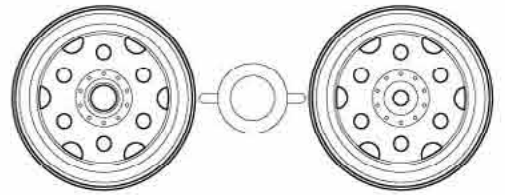


Y PARTS ×4 19225152



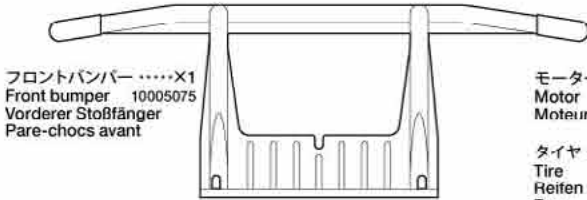
モーター ……×1
Motor 53689
Moteur

タイヤ ……×4
Tire 50374
Reifen
Pneu



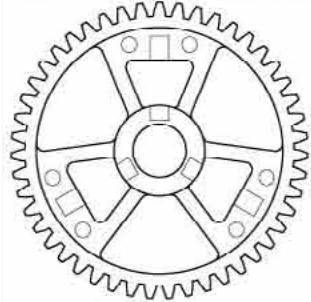
フロントホイール ……×2
Front wheel 10935032
Vorderrad
Roue avant

リアホイール ……×2
Rear wheel 10935032
Hinterrad
Roue arrière

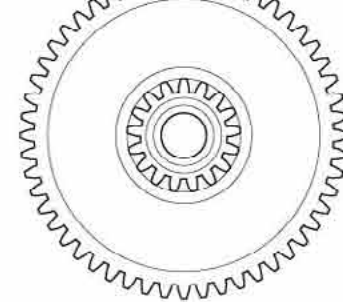


★金具部品は少し多目に入っています。予備として使ってください。
★Extra screws and nuts are included. Use them as spares.
★Es liegen zusätzliche Schrauben und -muttern bei. Als Ersatzteile verwenden.
★Des vis et des écrous supplémentaires sont inclus. Les utiliser comme pièces de rechange.

ギヤ袋詰 19335026 Gear bag Differentialrad-Deutel Sachet de couronne de différentiel

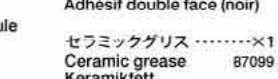
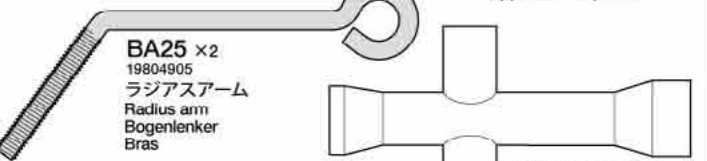
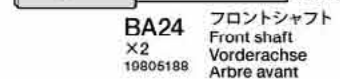
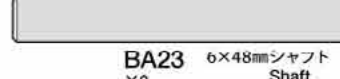
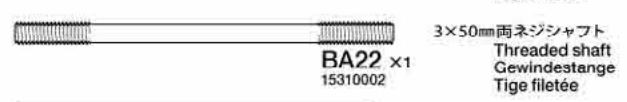
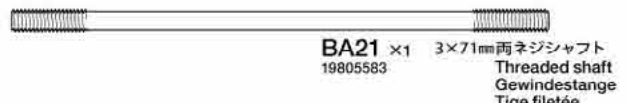
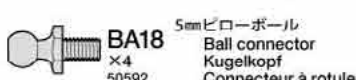
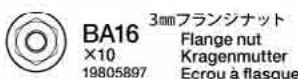
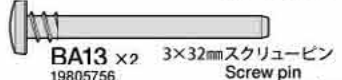
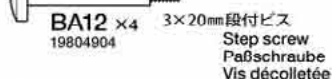
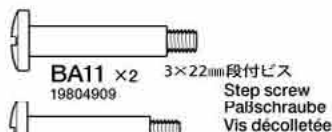
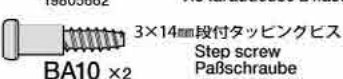
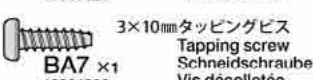
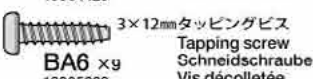
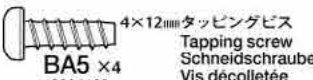
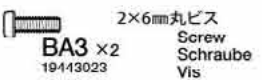
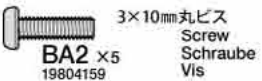
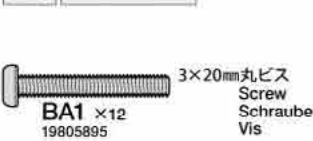


デフキャリア ……×1
Differential spur gear
Differentialrad
Couronne de différentiel



52Tカウンターギヤ ……×1
52T Counter gear
52Z Vorgelege-Rad
Pignon intermédiaire (52 dents)

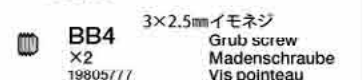
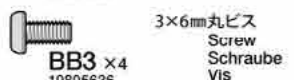
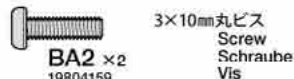
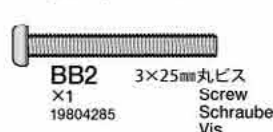
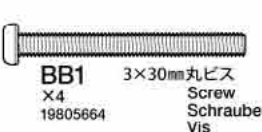
A 1~12



B 13~18

ギヤボックス (L) ……×1
Gearbox (left) 19804906
Getriebegehäuse (links)
Carter de transmission (gauche)

ギヤボックス (R) ……×1
Gearbox (right) 19804906
Getriebegehäuse (rechts)
Carter de transmission (droite)



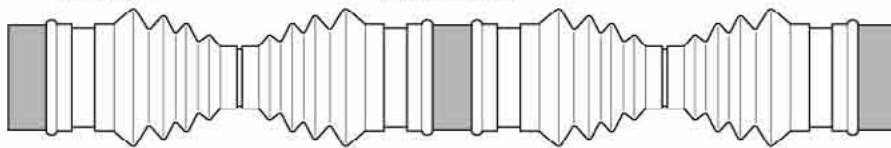
B 13~18

- BB5** ×2
50586
3mmワッシャー
Washer
Beilagscheibe
Rondelle
- BA17** ×3
19804364
3mmロックナット
Lock nut
Sicherungsmutter
Ecrou nyistop
- BB6** ×2
53008
1150ベアリング
Ball bearing
Kugellager
Roulement à billes
- BB7** ×2
10555015
1150プラベアリング
Plastic bearing
Plastik-Lager
Palier en plastique
- BB8** ×2
19805185
850メタル
Metal bearing
Metall-Lager
Palier en métal

- BB9** ×1
13555048
5×21mmシャフト
Shaft
Achse
Axe
- BB10** ×2
19805776
53500
2×9.8mmシャフト
Shaft
Achse
Axe
- BA19** ×2
19804900
六角スペーサー
Spacer
Distanzring
Entretoise
- BB11** ×5
19804907
3×16mmスペーサー
Spacer
Distanzring
Entretoise
- BB12** ×2
19805775
53500
クロスライダー
Cross joint
Kragzapfen
Joint croisé
- BB13** ×3
19805687
4mmOリング (黒)
O-ring (black)
O-Ring (schwarz)
Joint torique (noir)

- BB14** ×2
19808072
ホイールアックスル
Wheel axle
Rad-Achse
Axe de roue
- BB15** ×2
19808071
スイングシャフト
Swing shaft
Querwelle
Axe
- BB16** ×1
19808070
ギヤボックスジョイント (長)
Gearbox joint (long)
Getriebegehäuse-Gelenk (lang)
Accouplement de pont (long)
- BB17** ×1
19808070
ギヤボックスジョイント (短)
Gearbox joint (short)
Getriebegehäuse-Gelenk (kurz)
Accouplement de pont (court)

- BB18** ×1
19440510
ベベルギヤ (L)
Bevel gear (left)
Kegelrad (links)
Pignon conique (gauche)
- BB19** ×1
19440510
ベベルギヤ (R)
Bevel gear (right)
Kegelrad (rechts)
Pignon conique (droite)
- BB20** ×3
19440510
ベベルギヤ (S)
Small bevel gear
Kegelrad klein
Petit pignon conique



- 六角棒レンチ (1.5mm) ××1
Hex wrench (1.5mm) 50038
Imbusschlüssel (1,5mm)
Clé Allen (1,5mm)
- アンチウェアグリス ×××1
Anti-wear grease 53439
Verschleiß minderndes Fett
Graisse anti-usure



C 19~34

- BB1** ×2
19805664
3×30mm丸ビス
Screw
Schraube
Vis
- BA1** ×4
19805895
3×20mm丸ビス
Screw
Schraube
Vis
- BA2** ×3
19804159
3×10mm丸ビス
Screw
Schraube
Vis
- BB3** ×2
19805636
3×6mm丸ビス
Screw
Schraube
Vis
- BA5** ×4
19804429
4×12mmタッピングビス
Tapping screw
Schneidschraube
Vis décolletée
- BC1** ×6
50583
3×15mmタッピングビス
Tapping screw
Schneidschraube
Vis décolletée
- BA7** ×2
19804392
3×10mmタッピングビス
Tapping screw
Schneidschraube
Vis décolletée
- BC2** ×2
19805754
3×8mmタッピングビス
Tapping screw
Schneidschraube
Vis décolletée

- BA8** ×6
19804161
3×12mmフランジタッピングビス
Flanged tapping screw
Kragnschraube
Vis taraudeuse à flasque
- BA9** ×1
19805662
3×10mmフランジタッピングビス
Flanged tapping screw
Kragnschraube
Vis taraudeuse à flasque
- BC3** ×1
50576
3×3mmイモネジ
Grub screw
Madenschraube
Vis pointeau
- BB5** ×12
50586
3mmワッシャー
Washer
Beilagscheibe
Rondelle
- BC4** ×4
19805557
4mmフランジロックナット
Flange lock nut
Sicherungsmutter
Ecrou nylstop à flasque
- BA16** ×7
19805897
3mmフランジナット
Flange nut
Kragennutter
Ecrou à flasque
- BC5** ×2
19805896
3mmナット
Nut
Mutter
Ecrou
- BB7** ×6
10555015
1150プラベアリング
Plastic bearing
Plastik-Lager
Palier en plastique
- BC6** ×2
50594
2×10mmシャフト
Shaft
Achse
Axe

- アンダーガード ××××××××××1
Underguard 14015017
Bodenschutz
Plaque de protection inférieure
- BC7** ×8
50591
ボールカラー
Ball collar
Kugelhülse
Dague de rotule
- BC8** ×4
19804562
ピストンロッド
Piston rod
Kolbenstange
Tige de piston
- BC9** ×8
50597
3mmOリング (赤)
O-ring (red)
O-Ring (rot)
Joint torique (rouge)
- BC10** ×4
19805486
オイルシール (赤)
Oil seal (red)
Ölabdichtung (rot)
Joint d'étanchéité (rouge)
- BC11** ×1
13505014
10Tピニオンギヤ
10T Pinion gear
10Z Motorritzel
Pignon moteur 10 dents
- BC12** ×1
14305125
モータープレート
Motor plate
Motor-Platte
Plaquette-moteur
- BC13** ×2
19805948
リヤスプリング
Rear coil spring
Hintere Feder
Ressort hélicoïdal arrière
- BC14** ×2
19805786
フロントスプリング
Front coil spring
Vordere Feder
Ressort hélicoïdal avant
- ナイロンバンド ××××××××××2
Nylon band 50595
Nylonband
Collier en nylon

- BC11** ×1
13505014
10Tピニオンギヤ
10T Pinion gear
10Z Motorritzel
Pignon moteur 10 dents
- BC12** ×1
14305125
モータープレート
Motor plate
Motor-Platte
Plaquette-moteur
- BC13** ×2
19805948
リヤスプリング
Rear coil spring
Hintere Feder
Ressort hélicoïdal arrière
- BC14** ×2
19805786
フロントスプリング
Front coil spring
Vordere Feder
Ressort hélicoïdal avant
- ダンパーオイル ×××1
Damper oil 53443
Dämpfer-Öl
Hulle pour amortisseurs

D 35~40

- BB3** ×3
19805636
3×6mm丸ビス
Screw
Schraube
Vis
- BA3** ×10
19443023
2×6mm丸ビス
Screw
Schraube
Vis
- BA7** ×2
19804392
3×10mmタッピングビス
Tapping screw
Schneidschraube
Vis décolletée

- BC2** ×3
19805754
3×8mmタッピングビス
Tapping screw
Schneidschraube
Vis décolletée
- BA9** ×1
19805662
3×10mmフランジタッピングビス
Flanged tapping screw
Kragnschraube
Vis taraudeuse à flasque
- BA15** ×5
19805756
2mmワッシャー
Washer
Beilagscheibe
Rondelle

- BA16** ×2
19805897
3mmフランジナット
Flange nut
Kragennutter
Ecrou à flasque
- BD1** ×2
19804230
2mmナット
Nut
Mutter
Ecrou
- BD2** ×2
84195
3mmOリング (黒)
O-ring (black)
O-Ring (schwarz)
Joint torique (noir)

- BD3** ×2
19804908
Lボルト
L Bolt
L-Bolzen
Boulon L
- BD4** ×3
50197
スナップピン (大)
Snap pin (large)
Federstecker (groß)
Epingle métallique (grande)
- 両面テープ (薄・10×139mm) ××××××××××1
Double-sided tape (black) 19805406
Doppelklebeband (schwarz)
Adhésif double face (noir)

AFTER MARKET SERVICE CARD

When purchasing Tamiya replacement parts, please take or send this form to your local Tamiya dealer so that the parts required can be correctly identified and supplied. Please note that specifications, availability and price are subject to change without notice.

KUNDENNACHBETREUUNGS-KARTE

Wenn Sie Tamiya-Ersatzteile kaufen möchten, nehmen Sie bitte zur Unterstützung dieses Formular mit zu Ihrem örtlichen Fachhändler. Bezüglich der Angaben, der Lagerhaltung der Artikel und der Preise sind Änderungen vorbehalten.

SERVICE APRES-VENTE

LISTE DE PIÈCES DETACHÉES
Afin de vous permettre de vous procurer des pièces de rechange Tamiya, amenez cette liste à votre point de vente Tamiya qui ne manquera pas de vous renseigner. Veuillez noter que les caractéristiques, disponibilité et prix peuvent changer sans avis préalable.

PARTS CODE

19335752	Body
19005299	A Parts
19000827	B Parts
19005130	C Parts
19000834	E Parts
19005293	G Parts
10005162	H Parts
19115433	J Parts
19115434	K Parts
19115330	L Parts
19115431	P Parts
19115432	Q Parts
19225154 *1	X Parts (x2)
19225152 *1	Y Parts (x2)
19335026	Gear Parts Bag (Diff Gear, Counter Gear)
10005075	Front Bumper
19335032	Wheel (Front x2, Rear x2)
19804897	Suspension Stay (BA26 x2)
16294011	Sponge Tape (15x150mm)
19805895 *1	3x20mm Screw (BA1 x10)
19804159	3x10mm Screw (BA2 x10)
19804429	4x12mm Tapping Screw (BA5 x10)
19804161	3x12mm Flange Tapping Screw (BA8 x10)
19805662	3x10mm Flange Tapping Screw (BA9 x5)
19804900	Hex Spacer (BA19 x4)
13550023 *1	6x48mm Shaft (BA23 x1)
19804394	2.6x10mm Binding Screw (BA4 x5)
19804392	3x10mm Tapping Screw (BA7 x10)
19805629 *3	3x12mm Tapping Screw (BA6 x4)
19804909	3x22mm Step Screw (BA11 x4)
19805897 *2	3mm Flange Nut (BA16 x10)
19805756	3x32mm Screw Pin (BA13 x4)

15310002	3x50mm Threaded Shaft (BA22 x1)
19443023 *4	2x6mm Screw (BA3 x2)
19804904	3x20mm Step Screw (BA12 x4)
19804364	3mm Lock Nut (BA17 x10)
19805758 *1	2mm Washer (BA15 x5)
19804370	4mm Washer (BA14 x10)
19805188	Front Shaft (BA24 x2)
19805583	3x71mm Threaded Shaft (BA21 x2)
19804905	Radius Arm (BA25 x2)
19804906	Gearbox (L, R)
16255002	Joint Boot (BB21)
19805636 *2	3x6mm Screw (BB3 x2)
19804285	3x25mm Screw (BB2 x2)
19804907	3x16mm Spacer (BB11 x5)
10555015 *1	1150 Plastic Bearing (BB7 x10)
19805664 *2	3x30mm Screw (BB1 x2)
19805777	3x2.5mm Grub Screw (BB4 x10)
13555048	5x21mm Shaft (BB9)
19805687	4mm O-Ring (BB13 x5)
19805185	850 Metal Bearing (BB8 x2)
19805776	2x9.8mm Shaft (BB10 x10)
19808070	Gear Box Joint (Long, Short) (BB16, BB17)
19805775	Cross Joint (BB12 x4)
19808071	Swing Shaft (BB15 x2)
19808072	Wheel Axle (BB14 x2)
19440510	Bevel Gear Bag (BB18 x1, BB19 x1, BB20 x3)
14015017	Under Guard
19805786	Front Coil Spring (BC14 x2)
19805948	Rear Coil Spring (BC13 x2)
13505014	10T Pinion Gear (BC11)
19805754	3x8mm Tapping Screw (BC2 x10)
19805896	3mm Nut (BC5 x10)
19805557 *1	4mm Flange Lock Nut (BC4 x4)

19804562 *1	Piston Rod (BC8 x2)
14305125	Motor Plate (BC12)19805486 *1 Oil Seal (Red) (BC10 x2)
19805406	Double-Sided Tape (10x139mm x4, etc.)
19804230	2mm Nut (BD1 x10)
19804908	L Bolt (BD2 x2)
16095003	Antenna Pipe
19495866	Sticker
11054756	Instructions
50038	Tool Set (Box Wrench, 1.5/2.5mm Hex Wrench, BC3 x4)
50171	Heat Resistant Double-Sided Tape (x5)
50197	Snap Pin Set (BD3 x10, etc.)
50374 *1	Tire (x2)
50576	3mm Grub Screw (BC3 x10)
50582	3x14mm Step Tapping Screw (BA10 x5)
50583	3x15mm Tapping Screw (BC1 x10)
50586 *1	3mm Washer (BB5 x15)
50591 *1	5mm Ball Collar (BC7 x5)
50592	5mm Ball Connector (BA18 x10)
50594	2x10mm Shaft (BC6 x10)
50595	Nylon Band w/Metal Hook (x10)
50596	5mm Adjuster (BA20 x6)
50597	O-Ring (Red) (BC9 x10)
53008	1150 Ball Bearing (BB6 x4)
53439	Anti-Wear Grease
53443	Damper Oil Soft Set (#200, #300, #400)
53689	540-J Motor
84195	3mm O-Ring (Black) (BD2 x10)
87099	Cera-Grease HG
*1	Requires 2 sets for one car.
*2	Requires 3 sets for one car.
*3	Requires 4 sets for one car.
*4	Requires 7 sets for one car.

部品請求について

For use in Japan only!

★部品をなくしたり、こわした方は、このステッカーが貼られたカスタマーサービス取次店でご注文いただけます。また、当社カスタマーサービスに直接ご注文する場合は、右記の方法でご注文することができます。詳しくは当社カスタマーサービスまでお問い合わせください。



- ①《郵便振替のご利用法》
郵便局の払込用紙の通信欄に下のカードを参考にITEM番号、スケール、製品名、部品名、部品コード、数量を必ずご記入ください。振込人住所欄にはお電話番号もお書きいただき、口座番号-00810-9-1118、加入者名・(株)タミヤでお振込ください。
- ②《代金引換のご利用法》
銀行代金に加えて代引き手数料(324円)をご負担いただければ、電話またはホームページより代金引換によるご注文をお受けいたします。
- ③《タミヤカードのご利用法》
タミヤカードをご利用の場合、代金はご指定金融機関の口座引き落としとなります。ご注文は電話またはホームページよりお受けいたします。

《住所》 〒422-8610 静岡県駿河区恩田原3-7
株式会社タミヤ カスタマーサービス係

《お問い合わせ電話番号》
静岡 054-283-0003
東京 03-3899-3765 (静岡へ自動転送)

《カスタマーサービスアドレス》
http://tamiya.com/japan/customer/cs_top.htm



1/10 R/C
MONSTER BEETLE (2015)
ITEM 58618
www.tamiya.com

★価格は2015年9月現在のものです。諸事情により変更となる場合があります。
★税込価格の税率は8%となっています。

部品名	税込価格	本体価格	部品コード
ボディ	1,857円 (1,720円)		19335752
A/パーツ	1,296円 (1,200円)		19005299
B/パーツ	540円 (500円)		19000827
C/パーツ	972円 (900円)		19005130
E/パーツ	842円 (780円)		19000834
G/パーツ	885円 (820円)		19005293
H/パーツ	561円 (520円)		10005162
J/パーツ	950円 (880円)		19115433
K/パーツ	561円 (520円)		19115434
L/パーツ	1,058円 (980円)		19115330
P/パーツ	669円 (620円)		19115431
Q/パーツ	518円 (480円)		19115432
X/パーツ(黄x2)	540円 (500円)		19225154
Y/パーツ(黄x2)	540円 (500円)		19225152
デフキャリア、カウンターギヤ	561円 (520円)		19335026
バンパー	507円 (470円)		10005075
ホイール(1台分)	1,317円 (1,220円)		19335032
サスペンションステー(x2)	540円 (500円)		19804897
スポンジテープ	324円 (300円)		16294011
3x20mm丸ビス(黒x10)	226円 (210円)		19805895
3x10mm丸ビス(黒x10)	237円 (220円)		19804159
4x12mmタッピングビス(x10)	302円 (280円)		19804429
3x12mmフランジタッピングビス(x10)	237円 (220円)		19804161
3x10mmフランジタッピングビス(x5)	216円 (200円)		19805662
六角スベアサー(x4)	486円 (450円)		19804900
6x48mmシャフト(x1)	324円 (300円)		13550023
2.6x10mm/バインドビス(黒x5)	280円 (260円)		19804394
3x10mmタッピングビス(黒x10)	259円 (240円)		19804392
3x12mmタッピングビス(x4)	183円 (170円)		19805629
3x22mm段付ビス(x4)	345円 (320円)		19804909
3mmフランジナット(x10)	226円 (210円)		19805897
3x32mmスクリュウピン(x4)	194円 (180円)		19805756
3x50mm両ネジシャフト(x1)	162円 (150円)		15310002
2x6mm丸ビス(x2)	162円 (150円)		19443023
3x20mm段付ビス(銀x4)	302円 (280円)		19804904
3mmロックナット(黒x10)	334円 (310円)		19804364
2mmワッシャー(x5)	216円 (200円)		19805758
4mmワッシャー(x10)	270円 (250円)		19804370
フロントシャフト(x2)	475円 (440円)		19805188
3x71mm両ネジシャフト(x2)	216円 (200円)		19805583
ラジスアーム(x2)	345円 (320円)		19804905
ギヤボックスR,L	907円 (840円)		19804906
ジョイントブーツ	345円 (320円)		16255002

3x6mm丸ビス(x2)	172円 (160円)	19805636
3x25mm丸ビス(黒x2)	172円 (160円)	19804285
3x16mmスベアサー(x5)	280円 (260円)	19804907
1150プラベアリング(x10)	291円 (270円)	10555015
3x30mm丸ビス(x2)	162円 (150円)	19805664
3x2.5mmイモネジ(x10)	324円 (300円)	19805777
5x21mmシャフト	172円 (160円)	13555048
4mm Oリング(黒x5)	216円 (200円)	19805687
850メタル(x2)	129円 (120円)	19805185
2x9.8mmシャフト(x10)	270円 (250円)	19805776
ギヤボックスジョイント長、短(各x1)	702円 (650円)	19808070
クロススライダ(x4)	324円 (300円)	19805775
スイングシャフト(x2)	1,080円 (1,000円)	19808071
ホイールアックス(x2)	864円 (800円)	19808072
ベベルギヤL,R(各x1)、小(x3)	453円 (420円)	19440510
アンダーガード	518円 (480円)	14015017
フロントコイルスプリング(x2)	237円 (220円)	19805786
リヤコイルスプリング(x2)	345円 (320円)	19805948
10Tピニオンギヤ	237円 (220円)	13505014
3x8mmタッピングビス(黒x10)	194円 (180円)	19805754
3mmナット(黒x10)	226円 (210円)	19805896
4mmフランジナット(x4)	194円 (180円)	19805557
ピストンロッド(x2)	302円 (280円)	19804562
モータープレート	129円 (120円)	14305125
オイルシール(赤x2)	183円 (170円)	19805486
両面テープ(10x139mmx4、他)	237円 (220円)	19805406
2mmナット(x10)	226円 (210円)	19804230
Lボルト(x2)	302円 (280円)	19804908
アンテナパイプ(30cm)	291円 (270円)	16095003
ステッカー	842円 (780円)	19495866
説明図	648円 (600円)	11054756

この他にも修理や整備のためのRCスペアパーツ、オプションパーツが発売されています。お近くの模型店店頭、または当社カスタマーサービスでお買い求め下さい。

部品名	税込価格	本体価格	送料	部品コード
SP.38 十字レンチ、六角棒レンチ(1.5mm、2.5mm)、3mmイモネジ(x4)	216円 (200円)		120円	50038
SP.171 耐熱両面テープ	324円 (300円)		120円	50171
SP.197 スナップピン(大x10、小x5)	216円 (200円)		92円	50197
SP.374 タイヤ(x2)	864円 (800円)		400円	50374
SP.576 3mmイモネジ(x10)	216円 (200円)		82円	50576
SP.582 3x14mm段付タッピングビス(x5)	108円 (100円)		82円	50582
SP.583 3x15mmタッピングビス(x10)	162円 (150円)		82円	50583
SP.586 3mmワッシャー(x15)	108円 (100円)		82円	50586
SP.591 5mmボールカラー(x5)	162円 (150円)		82円	50591
SP.592 5mmピロボール(x10)	324円 (300円)		82円	50592
P.594 2x10mmシャフト(x10)	162円 (150円)		82円	50594
SP.595 ナイロンバンド メタルフック(x10)	162円 (150円)		82円	50595
SP.596 5mmアジャスター(x6)	162円 (150円)		92円	50596
SP.597 Oリング(赤x10)	162円 (150円)		82円	50597
OP.8 1150ベアリング(x4)	1,296円 (1,200円)		120円	53008
OP.439 アンチウエアグリズ	540円 (500円)		120円	53439
OP.443 シリコンダンパーオイル(#200、#300、#400)	756円 (700円)		250円	53443
OP.689 モーター	1,296円 (1,200円)		250円	53689
AO-5042 3mm Oリング(黒x10)	108円 (100円)		140円	84195
セラグリズHG	518円 (480円)		140円	87099

《送料について》送料が表示されている部品は、送料が別に必要です。部品を2個以上ご注文の場合、最も高い送料(1個分)だけで結構です。部品の合計が5,000円を超える場合、送料はサービスとなります。

MONSTER BEETLE (2015)



★製品改良のためキットは予告なく仕様を変更することがあります。
★Specifications are subject to change without notice.
★Technische Daten können im Zuge ohne Ankündigung verändert werden.
★Caractéristiques pouvant être modifiées sans information préalable.