

TT-02 TYPE-S

SHAFT DRIVEN 4WD

1/10th SCALER/C 4WD RACING CAR

CHASSIS KIT

1/10 電動RC 4WDレーシングカー
TT-02 TYPE-Sシャーシキット

ON-ROAD USE ONLY・オンロード専用



C.V.A. SUPER MINI
SHOCK UNIT

FRONT FRP
DAMPER STAY

TORQUE-TUNED
MOTOR

TURNBUCKLE
SHAFT

ONE-PIECE
WHEEL

LOWER DECK

REVERSIBLE
SUSPENSION ARM

REAR FRP
DAMPER STAY

URETHANE
BUMPER



SHAFT DRIVEN
4WD SYSTEM

ボトム、RC装置、走行用バウumperはキットに含まれません。

★製品改良のためキットは予告なく仕様を変更することがあります。

★Specifications are subject to change without notice.

★Technische Daten können im Zuge ohne Ankündigung verändert werden.

★Caractéristiques pouvant être modifiées sans information préalable.



FULL BALL BEARINGS
フルボールベアリング仕様



組み立てキット
ASSEMBLY KIT



TT-02 TYPE-S CHASSIS KIT

●小学生や組み立てになれない方は、模型にくわしい方にお手伝いをお願いしてください。

組み立てる前に用意する物 ITEMS REQUIRED ERFORDERLICHES ZUBEHÖR OUTILLAGE NECESSAIRE

《ラジオコントロールメカ》

このRCカーには、ESC (FETアンプ) 付き2チャンネルプロポセット (小型受信機、小型ESC (FETアンプ)、標準型サーボのセットがお勧めです。) をご使用ください。他社製品を使用した場合、それによって生じた不具合につきましては保証いたしかねますのでご了承願います。

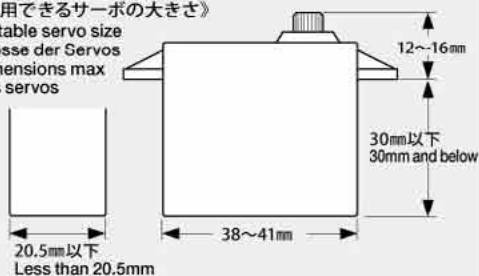
★取り扱いについては、それぞれの説明書をご覧ください。

《走行用バッテリー・充電器》

このキットはタミヤ走行用バッテリー専用です。専用充電器とともにご用意ください。

《使用できるサーボの大きさ》

Suitable servo size
Größe der Servos
Dimensions max
des servos



★標準型サーボをお使いください。小型サーボは搭載出来ません。
★Use standard size servo. Small size servo cannot be installed.
★Servos in Standardgröße verwenden. Kleinere Servos können nicht eingebaut werden.
★Utiliser un servo de taille standard. Un mini-servo ne peut pas être installé.

RADIO CONTROL UNIT

Standard 2-channel R/C unit plus electronic speed controller is suggested for this model (combination of small size receiver, electronic speed controller and standard size servo is recommended).

★Read and follow instructions supplied with R/C unit.

POWER SOURCE

This kit is designed to use a Tamiya battery pack. Charge battery according to manual supplied with battery.

FERNSTEUER-EINHEIT

Für dieses Modell wird eine übliche RC-Einheit mit einem elektronischen Fahrregler vorgeschlagen (eine Kombination eines kleinen Empfängers mit elektronischem Fahrregler und Servo in Normalgröße wird empfohlen).

★Lesen und befolgen Sie die der RC-Einheit beiliegende Anleitung.

STROMQUELLE

Für diesen Bausatz benötigt man den Tamiya Akkupack. Den Akku gemäß Anweisung aufladen.

ENSEMBLE DE RADIOCOMMANDE

Pour piloter ce modèle, nous vous suggérons d'employer un ensemble de radiocommande 2 voies standard avec variateur de vitesse électronique (récepteur et variateur de taille mini et servo de taille standard recommandés).

★Lire et suivre les instructions fournies avec l'ensemble R/C.

ALIMENTATION

Le moteur qui équipe ce modèle peut être alimenté par un pack d'accus Tamiya. Charger le pack selon les indications du manuel du pack et du chargeur.

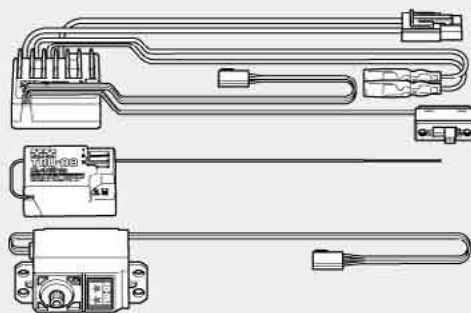
タミヤ・ファインスペック 2.4G プロポ / ESC (FETアンプ) 付き

Tamiya FINESPEC 2.4G R/C system

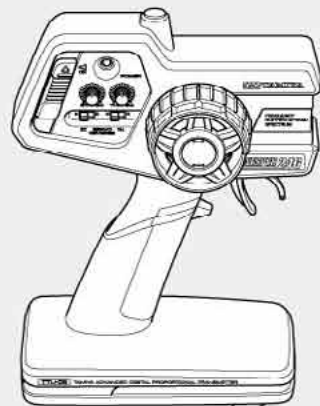
Tamiya FINESPEC 2.4G R/C System

Ensemble R/C Tamiya FINESPEC 2.4G

(※ESCはエレクトロニック スピード コントローラーの略です。)



★小型サイズのESC、受信機をお勧めします。
★Small size ESC and receiver are recommended.
★Fahrregler und Empfänger kleiner Größe werden empfohlen.
★Récepteur et variateur électronique de petite taille recommandés.

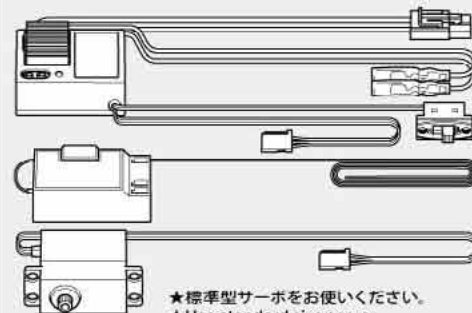


ESC (FETアンプ) 付き 2チャンネルプロポ

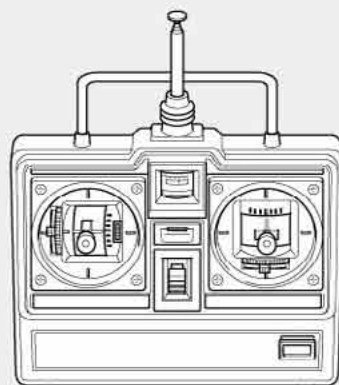
2-channel R/C unit with electronic speed controller

2-Kanal RC-Finheit mit elektronischem Fahrregler

Ensemble R/C 2 voies avec variateur électronique



★標準型サーボをお使いください。
★Use standard size servo.
★Servos in Standardgröße verwenden.
★Utiliser un servo de taille standard.

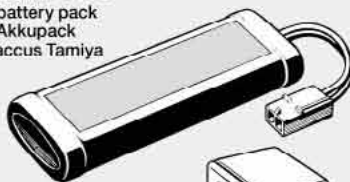


タミヤ走行用バッテリー

Tamiya battery pack

Tamiya Akkupack

Pack d'accus Tamiya

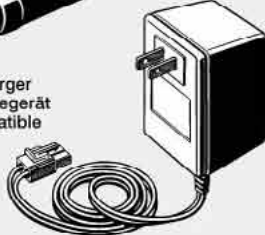


専用充電器

Compatible charger

Geeignetes Ladegerät

Chargeur compatible



《走行用ボディ》

キットにはボディは含まれていません。1/10電動カー用ボディパーツセットを別にお買い求めください。

BODY SHELL

Body shell is not included in kit. Purchase separately sold Tamiya 1/10 scale R/C polycarbonate body parts set.

KAROSSERIE

Dieser Baukasten enthält keine Karosserie. Tamiya Lexan Karosserieset Maßstab 1/10 separat erhältlich.

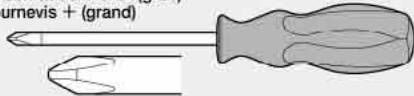
CARROSSERIE

Ce kit n'inclut pas la carrosserie. Se procurer séparément une carrosserie polycarbonate érhelle 1:10 Tamiya.

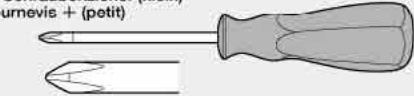
《用意する工具》

RECOMMENDED TOOLS
BENÖTIGTE WERKZEUGE
OUTILLAGE

+ドライバー (大)
+ Screwdriver (large)
+ Schraubenzieher (groß)
Tournevis + (grand)

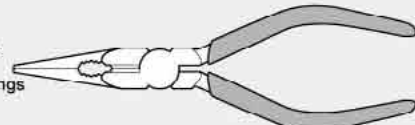


+ドライバー (小)
+ Screwdriver (small)
+ Schraubenzieher (klein)
Tournevis + (petit)



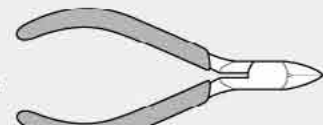
ラジオペンチ

Long nose pliers
Flachzange
Pinces à bords longs



ニッパー

Side cutters
Seitenschneider
Pinces coupantes



クラフトナイフ

Modeling knife
Modellbaumesser
Couteau de modéliste



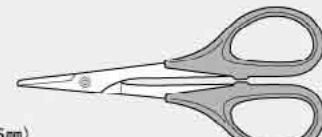
ピンセット

Tweezers
Pinzette
Précelles



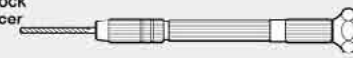
はさみ

Scissors
Schere
Ciseaux



ピンバイス (2.5mm)

Pin vise
Schraubstock
Outil à percer



瞬間接着剤 (タイヤ用)

Instant cement
Sekundenkleber
Colle rapide



★この他に、ヤスリや柔らかい布、ウエス、ノギスがあると便利です。

★A file, soft cloth and caliper will also assist in construction.

★Beim Zusammenbau können eine Feile, ein weiches Tuch und ein Meßschieber hilfreich sein.

★Une lime, un chiffon et un pied à coulisse seront également utiles.



●組み立てる前に説明図を必ずお読みください。また、保護者の方もお読みください。



●小さなお子様のいる場所での工作はおやめください。小さな部品やビニール袋を口に入れたりする危険があります。



●小学生やうまく組み立てられない方は、保護者の方やRCカーに詳しい方にお手伝いをお願いしてください。



●工具で固い物を切らないでください。刃が折れるなどの危険があります。



●色を塗る時や、接着剤を使う場合は必ず窓を開けて換気に注意してください。



●組み立てる時はまわりに注意してください。また、工具を振り回すようなことはやめてください。

CAUTION

- Read carefully and fully understand the instructions before commencing assembly. A supervising adult should also read the instructions if a child assembles the model.
- When assembling this kit, tools including knives are used. Extra care should be taken to avoid personal injury.
- Read and follow the instructions supplied with paints and/or cement, if used (not included in kit).
- Keep out of reach of small children. Children must not be allowed to put any parts in their mouths or pull vinyl bags over their heads.

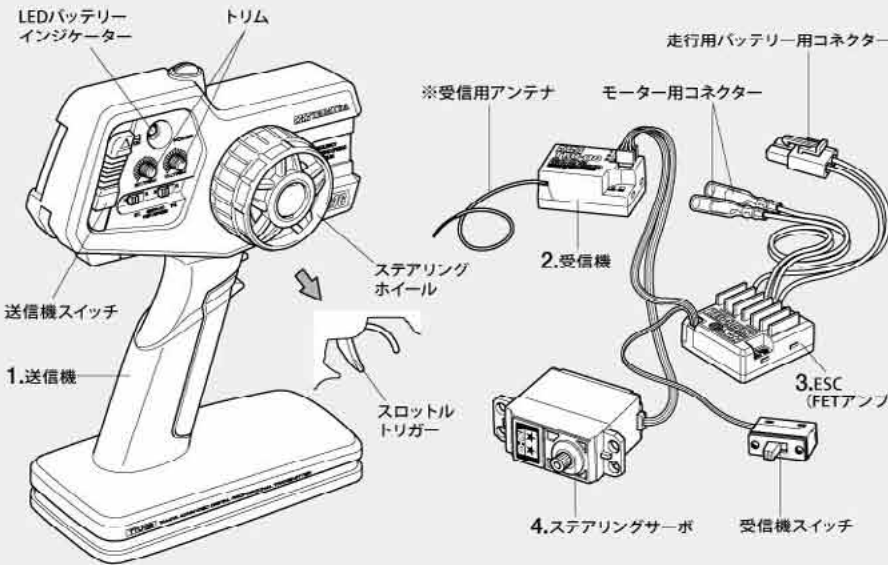
VORSICHT

- Bevor Sie mit dem Zusammenbau beginnen, sollten Sie alle Anweisungen gelesen und verstanden haben. Falls ein Kind das Modell zusammenbaut, sollte ein beaufsichtigender Erwachsener die Bauanleitung ebenfalls gelesen haben.
- Beim Zusammenbau dieses Bausatzes werden Werkzeuge einschließlich Messer verwendet. Zur Vermeidung von Verletzungen ist besondere Vorsicht angebracht.
- Wenn Sie Farben und/oder Kleber verwenden (nicht im Bausatz enthalten), beachten und befolgen Sie die dort beliegenden Anweisungen.
- Bausatz von kleinen Kindern fernhalten. Kindern darf keine Möglichkeit gegeben werden, irgendwelche Teile in den Mund zu nehmen oder sich Plastiktüten über den Kopf zu ziehen.

PRECAUTIONS

- Bien lire et assimiler les instructions avant de commencer l'assemblage. La construction du modèle par un enfant doit s'effectuer sous la surveillance d'un adulte.
- L'assemblage de ce kit requiert de l'outillage, en particulier des couteaux de modélisme. Manier les outils avec précaution pour éviter toute blessure.
- Lire et suivre les instructions d'utilisation des peintures et ou de la colle, si utilisées (non incluses dans le kit).
- Garder hors de portée des enfants en bas âge. Ne pas laisser les enfants mettre en bouche ou sucer les pièces, ou passer un sachet vinyl sur la tête.

《タミヤ・ファインスペック 2.4G プロポ / ESC (FETアンプ) 付き》 TAMIYA FINESPEC 2.4G R/C SYSTEM (WITH ELECTRONIC SPEED CONTROLLER)



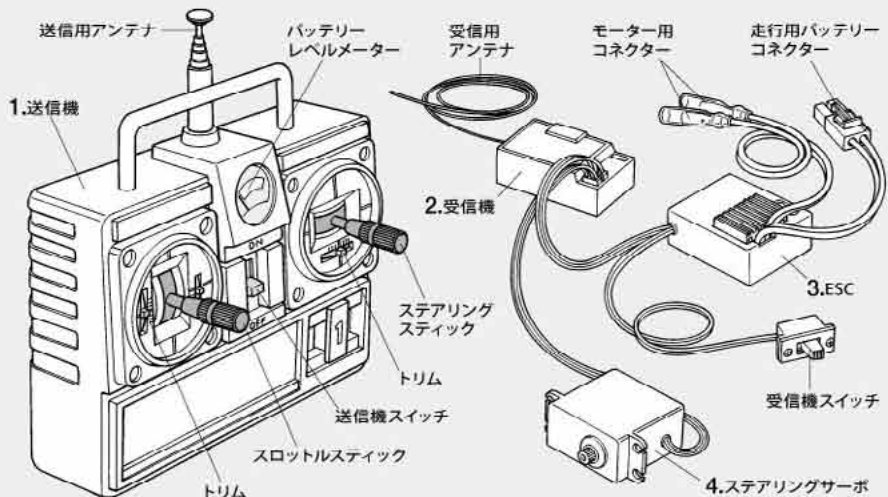
《2チャンネルプロポの名称》

- 送信機=コントロールボックスとなるもので、ステアリング、スロットルの操作を電波信号に変えて発信します。
●ステアリングホイール、スロットルトリガー=ステアリングホイールでステアリングサーボを、スロットルトリガーでESC (FETアンプ) をコントロールします。
- 受信機=送信機からの電波を受け、それをESC (FETアンプ) やサーボにつなえます。
※アンテナのない受信機もあります。
- ESC (FETアンプ)=受信機が受けた電波信号を電気的な信号に変え、車のスピードをコントロールします。
- ステアリングサーボ=受信機が受けた電波信号を機械的な動きに変え、ハンドルを切ります。

COMPOSITION OF 2-CHANNEL R/C UNIT

- Transmitter: Serves as control box. Steering wheel/stick and throttle trigger/stick movements are transformed into radio signals which are transmitted through the antenna.
- Wheel & Trigger: Moves servos, which steer car and adjust throttle.
- Receiver: Accepts signals from the transmitter and converts them into pulses that operate the model's servo and speed controller.
- Electronic speed controller: Accepts signals received from the receiver and controls the current going to the motor.
- Steering servo: Transforms signals received from the receiver into mechanical movements.

《スティックタイプ送信機》STICK TYPE TRANSMITTER



ZUSAMMENSTELLUNG DER 2-KANAL RC-EINHEIT

- Sender: Dient als Steuergerät. Lenkrad/-knüppel- und Gaszuggriff/-knüppelbewegungen werden in Funksignale umgewandelt und über die Antenne ausgesendet.
●Lenkrad und Gaszuggriff: Setzt die Servos in Bewegung, welche das Auto lenken und Gas geben.
- Empfänger: Der Empfänger nimmt die Signale des Senders auf und wandelt sie in Steuerimpulse für das Lenkservo und den Fahrregler um.
- Elektronischer Fahrregler: Erhält Steuersignale vom Empfänger und regelt den zum Motor fließenden Strom.
- Lenkservo: Wandelt die vom Empfänger kommenden Lenksignale in mechanische Bewegung um.

COMPOSITION D'UN ENSEMBLE R/C 2 VOIES

- Emetteur: sert de boîtier de commande. Les actions sur le manche de direction/volant ou sur le manche de gaz/gâchette sont converties en signaux radio transmis par le biais de l'antenne.
●Volant/Gâchette: permettent de contrôler respectivement la direction et le régime moteur du modèle.
- Récepteur: capte les signaux de l'émetteur, les convertit en impulsions et contrôle les mouvements du(des) servo(s) et le variateur électronique de vitesse.
- Variateur électronique de vitesse: reçoit un signal du récepteur et régule la quantité de courant alimentant le moteur.
- Servo de direction: convertit les signaux émanant du récepteur en mouvements mécaniques.



作る前にならず
お読みください。
Read before assembly.
Erst lesen - dann bauen.
Lire avant assemblage.

★組み立てに入る前に説明図を最後までよく見て、全体の流れをつかんでください。
★お買い求めの際、また組み立ての前には必ず内容をお確かめください。万一不良部品、不足部品などありました場合には、お買い求めの販売店にご相談ください。
★小さなビス、ナット類が多く、よく似た形の部品もあります。図をよく見てゆっくり確実に組んでください。金具部品は少し多目に入っています。予備として使ってください。
マークはセラミックグリスを塗る部分に指示しました。必ず、グリスアップして、組み込んでください。

★Study the instructions thoroughly before assembly.
★There are many small screws, nuts and similar parts. Assemble them carefully referring to the drawings. To prevent trouble and finish the model with good performance, it is necessary to assemble each step exactly as shown.
Apply grease to the places shown by this mark.
Apply grease first, then assemble.

★Vor Baubeginn die Bauanleitung genau durchlesen.
★Viele kleine Schrauben und Muttern etc. müssen genau der Anleitung nach eingebaut werden. Exaktes Bauen bringt ein gutes Modell mit bester Leistung.
Stellen mit diesem Zeichen erst fetten, dann zusammenbauen.
★Assimilez les instructions parfaitement avant l'assemblage.
★Il y a beaucoup de petites vis, d'écrous et de pièces similaires. Pour les assembler soigneusement en se référant aux dessins. Pour éviter les erreurs suivre les stades du montage dans l'ordre indiqué.
Graisser les endroits indiqués par ce symbole.
Graisser d'abord, assembler ensuite.

※の部品はキットには含まれていません。
Parts marked ※ are not in kit.
Teile mit ※ sind im Bausatz nicht enthalten.
Les pièces marquées ※ ne sont pas incluses dans le kit.

A

1~9

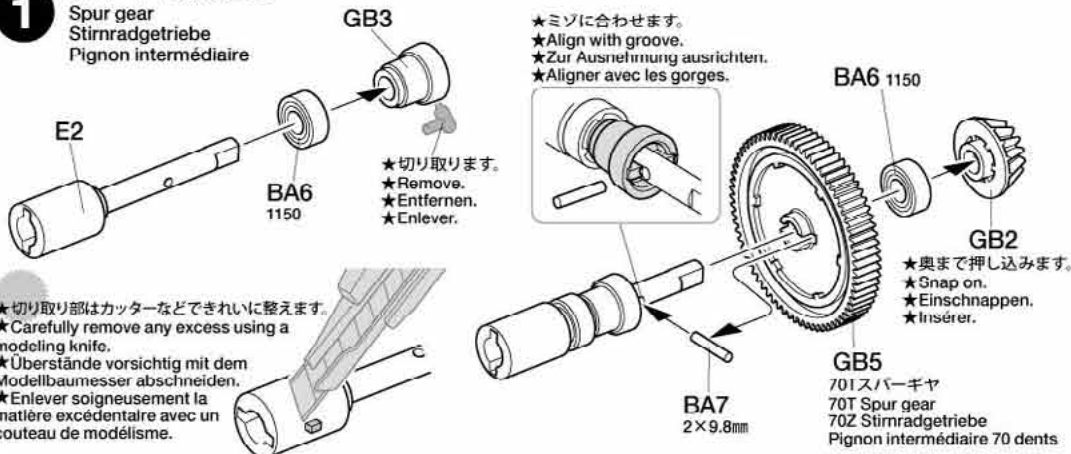
袋詰Aを使用します
BAG A / BEUTEL A / SACHET A

1

- BA7** ×1
2×9.8mmシャフト
Shaft
Achse
- BA6** ×2
1150ベアリング
Ball bearing
Kugellager
Roulement à billes
- GB2** ×1
ベベルピニオンギヤ
Bevel pinion gear
Kegelritzel
Pignon conique
- GB3** ×1
スパーギヤストッパー
Spur gear stopper
Stirnrad-Mitnehmer
Cale de pignon intermédiaire

1

スパーギヤの組み立て
Spur gear
Stirnradgetriebe
Pignon intermédiaire



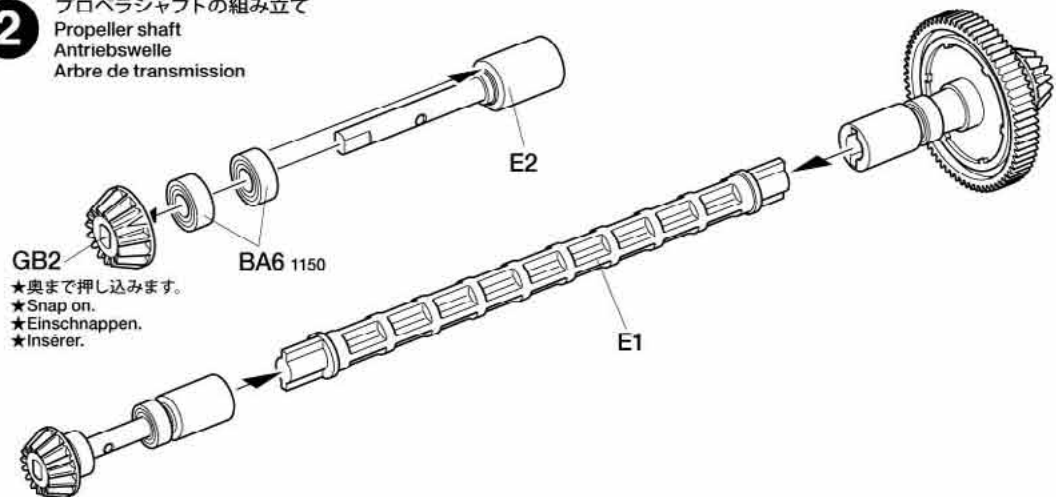
★切り取り部はカッターなどできれいに整えます。
★Carefully remove any excess using a modeling knife.
★Überstände vorsichtig mit dem Modellbaumesser abschneiden.
★Enlever soigneusement la matière excédentaire avec un couteau de modélisme.

2

- BA6** ×2
1150ベアリング
Ball bearing
Kugellager
Roulement à billes
- GB2** ×1
ベベルピニオンギヤ
Bevel pinion gear
Kegelritzel
Pignon conique

2

プロペラシャフトの組み立て
Propeller shaft
Antriebswelle
Arbre de transmission

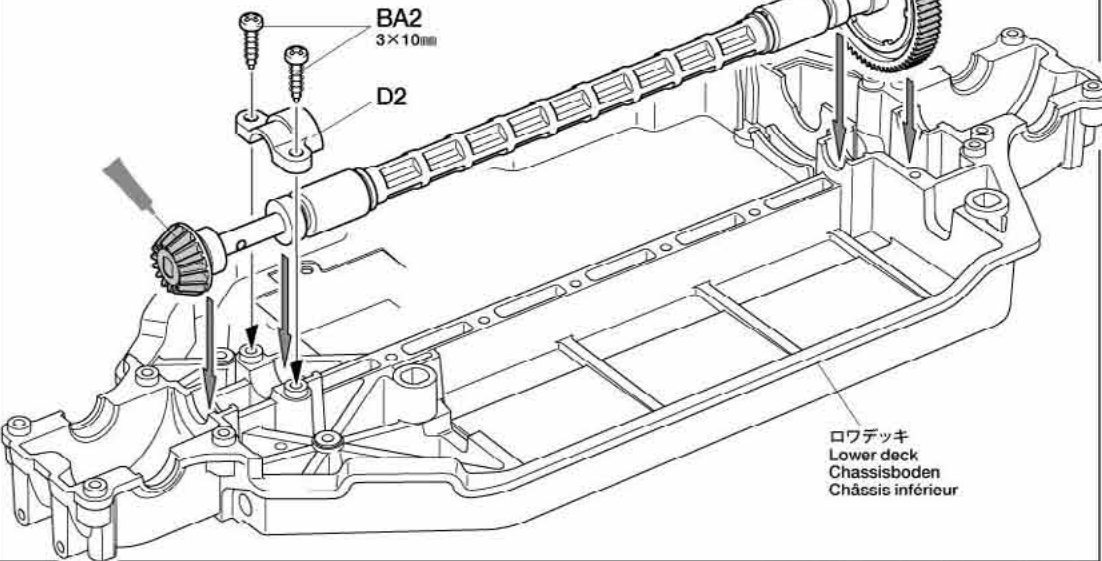


3

- BA2** ×2
3×10mmタッピングビス
Tapping screw
Schneidschraube
Vis décollétée
- +ドライバー
+ Screwdriver
+ Schraubenzieher
+ Tournevis +


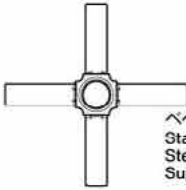
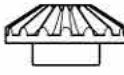

3

プロペラシャフトの取り付け
Attaching propeller shaft
Antriebswelle-Einbau
Mise en place de l'arbre de transmission



★ビスサイズにあったドライバーを使います。
★Use suitably sized screwdriver.
★Einen passenden Schraubenzieher verwenden.
★Utiliser un tournevis de taille appropriée.

4

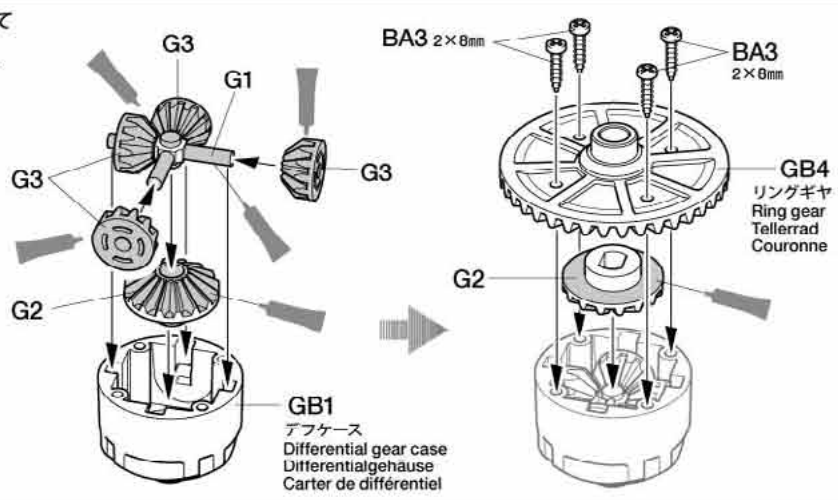
-  **BA3** ×8
2×8mmタッピングビス
Tapping screw
Schneidschraube
Vis décollée
-  **G1** ×2
ベベルシャフト
Star shaft
Stern-Achse
Support de satellite
-  **G2** ×4
ベベルギヤ (大)
Large bevel gear
Kegelrad groß
Grand pignon conique
-  **G3** ×8
ベベルギヤ (小)
Small bevel gear
Kegelrad klein
Petit pignon conique

4

デフギヤの組み立て
Differential gear
Differentialgetriebe
Différentiel

★2個作ります。
★Make 2.
★2 Satz anfertigen.
★Faire 2 jeux.

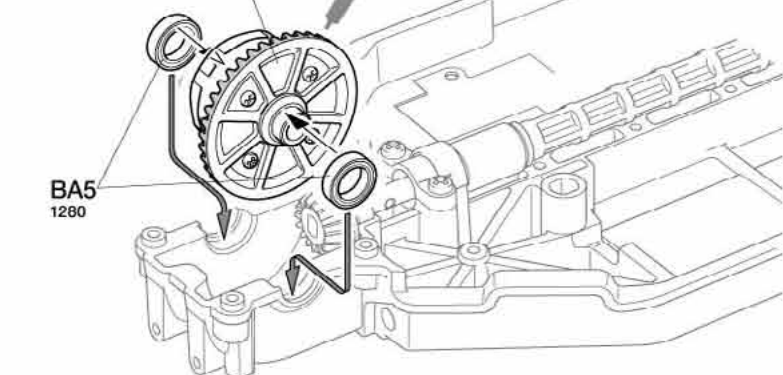
- ★きれいに切り取ります。
★Remove.
★Entfernen.
★Enlever.

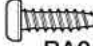



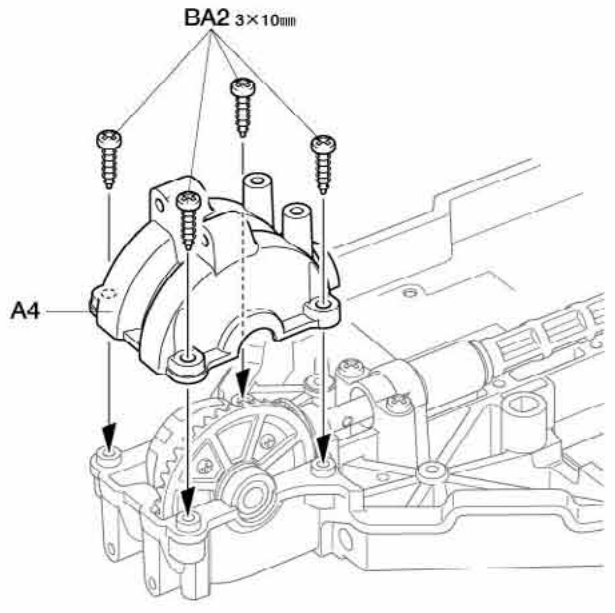
5

デフギヤの取り付け (フロント)
Attaching differential gear (front)
Einbau des Differentialgetriebes (vorne)
Installation du différentiel (avant)

- ★取り付け向きに注意。
★Note direction.
★Auf richtige Platzierung achten.
★Noter le sens.



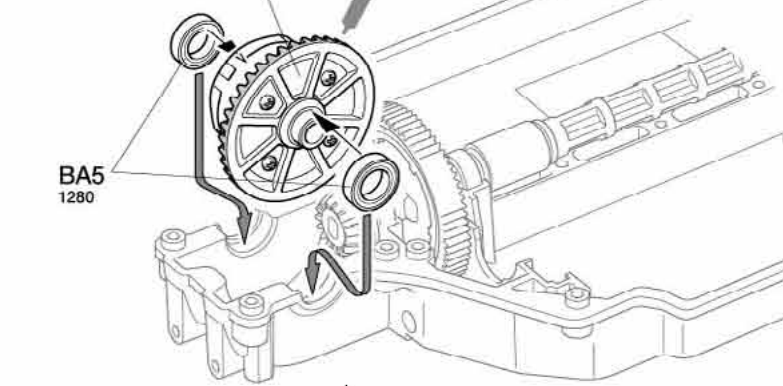
-  **BA2** ×4
3×10mmタッピングビス
Tapping screw
Schneidschraube
Vis décollée
-  **BA5** ×2
1280ベアリング
Ball bearing
Kugellager
Roulement à billes

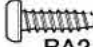



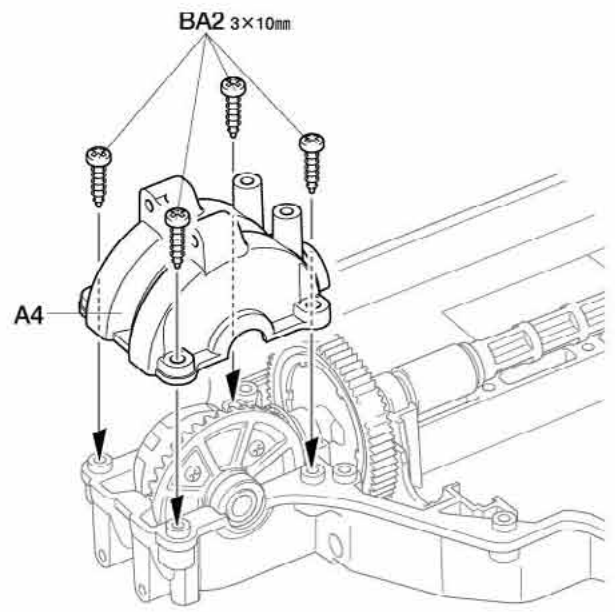
6

デフギヤの取り付け (リヤ)
Attaching differential gear (rear)
Einbau des Differentialgetriebes (hinten)
Installation du différentiel (arrière)

- ★取り付け向きに注意。
★Note direction.
★Auf richtige Platzierung achten.
★Noter le sens.



-  **BA2** ×4
3×10mmタッピングビス
Tapping screw
Schneidschraube
Vis décollée
-  **BA5** ×2
1280ベアリング
Ball bearing
Kugellager
Roulement à billes



7

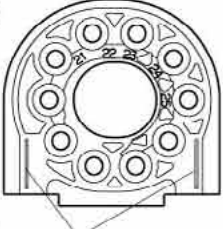
3×8mm丸ビス
Screw
Schraube
Vis

BA1 ×2

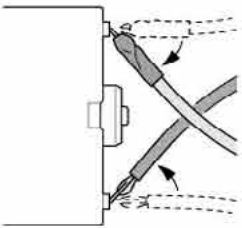
3×3mmイモネジ
Grub screw
Madenschraube
Vis pointeau

BA8×1
22Tピニオンギヤ
Pinion gear
Motorritzel
Pignon moteur

《D9》



★この線が表側になるようにします。
★Markings indicate front face of part.
★Die Markierungen zeigen die Vorderseite.
★La marque indique la face avant de la pièce.

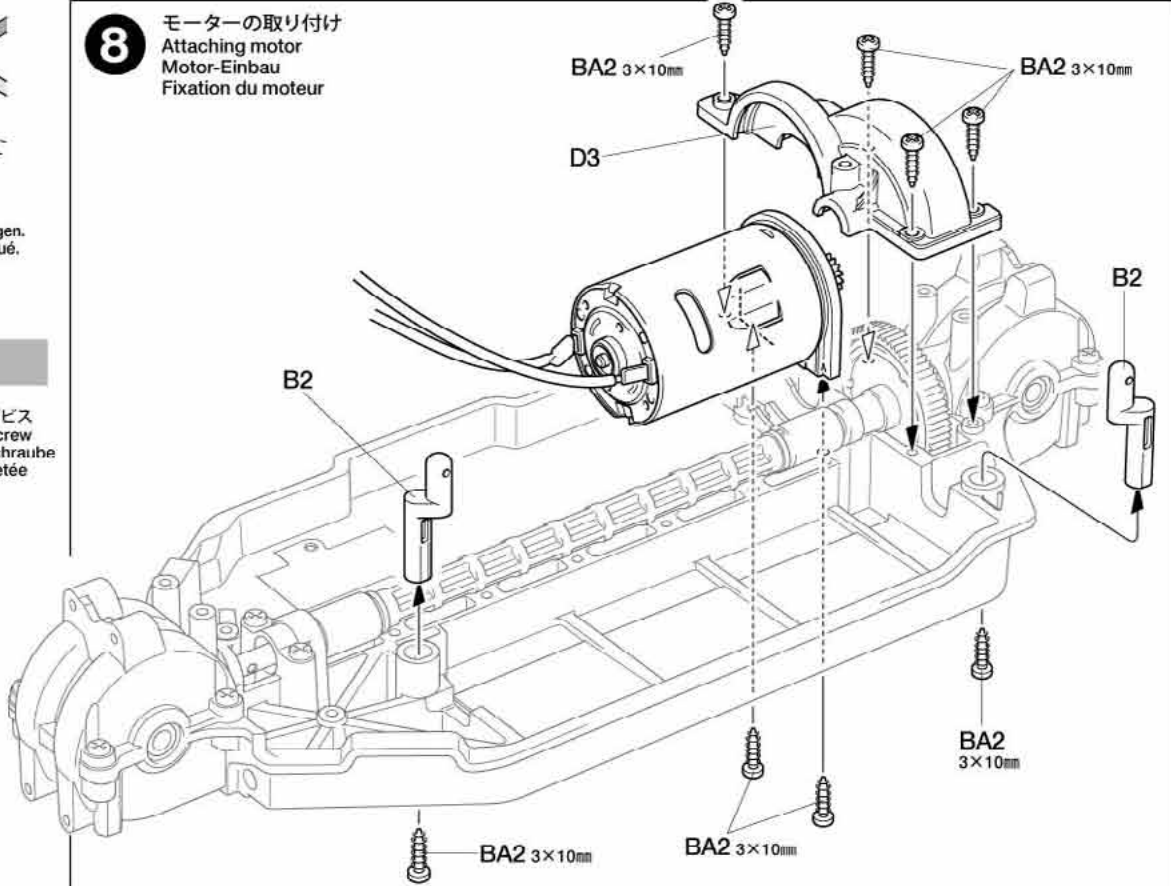


★コードの端子部分を曲げます。
★Bend terminals as shown.
★Anschlusskabel wie abgebildet biegen.
★Orienter les câbles comme indiqué.

8

3×10mmタッピングビス
Tapping screw
Schneidschraube
Vis décollétée

BA2 ×8



9

★別売の走行用バッテリーを専用充電器を使って充電します。充電方法や取り扱い上の注意はバッテリーおよび専用充電器に付属の取扱説明書をよくお読みください。

★Charge battery pack with compatible charger (available separately). When handling battery/charger, read supplied instructions carefully.

★Den Akkupack mit einem geeigneten Ladegerät aufladen (getrennt erhältlich). Zur Bedienung von Akku/Ladegerät die mitgelieferte Anleitung sorgfältig lesen.

★Utiliser un chargeur compatible avec les Pack d'accus (disponible séparément). Se référer et lire attentivement les instructions et les précautions d'emploi fournies avec le chargeur et la batterie.

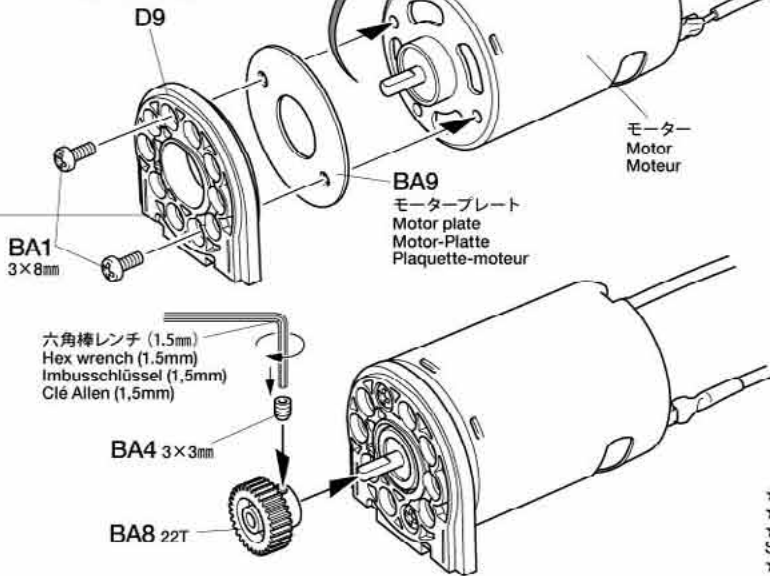
7

モーターマウントの取り付け
Attaching motor mount
Anbringen der Motoraufhängung
Fixation du support moteur

★ゴムチューブを取り外します。
★Remove rubber tubing.
★Gummischlauch entfernen.
★Enlever le tube en caoutchouc.

★図の位置に取り付けます。
★Attach as shown.
★Gemäß Abbildung anbringen.
★Installer comme indiqué.

★部品の向きに注意。
★Note direction.
★Auf die Richtung achten.
★Noter le sens.



★図の位置で取り付けます。
★Attach as shown.
★Gemäß Abbildung anbringen.
★Installer comme indiqué.

★シャフトの平らな部分に締め込みます。
★Firmly tighten on shaft flat.
★Auf der flachen Seite des Schaftes festziehen.
★Bloquer sur le méplat de l'arbre.

8

モーターの取り付け
Attaching motor
Motor-Einbau
Fixation du moteur

BA2 3×10mm

BA2 3×10mm

D3

B2

B2

BA2 3×10mm

BA2 3×10mm

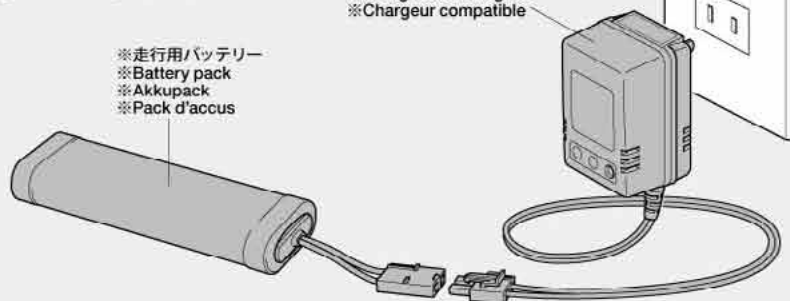
BA2 3×10mm

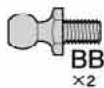
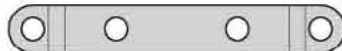
9

《走行用バッテリーの充電》
Charging battery pack
Aufladen des Akkupack
Chargement de la pack d'accus

※専用充電器
※Compatible charger
※Geeignetes Ladegerät
※Chargeur compatible

※走行用バッテリー
※Battery pack
※Akkupack
※Pack d'accus



B**10** ~ **19**袋詰Bを使用します
BAG B / BEUTEL B / SACHET B**10****BB7**
×25mmビローボール
Ball connector
Kugelkopf
Connecteur à rotule**BB13**
×24.5×4.7mmフランジパイプ
Flanged tube
Kragenrohr
Tube à flasque**BB15** 3×48.5mmシャフト
×2 Shaft
Achse
Axe**BB25** ×2フロントシャフトアダプター
Front suspension shaft adapter
Adapter für vordere Aufhängungslagerung
Adaptateur d'axe de suspension avant**11****BB3**
×23×15mmタッピングビス
Tapping screw
Schneidschraube
Vis décollétée**BB4**
×23×10mmⅢタッピングビス
Tapping screw
Schneidschraube
Vis taraudeuse**BB27**
×1フロントサスペンションプレート
Front suspension plate
Aufhängungsplatte vorne
Plaque de suspension avant**TAMIYA CRAFT TOOLS**良い工具選びは製作づくりのための第一歩。本格派を
めざすモデラーにふさわしいタミヤクラフトツール。
耐久性も高く、使いやすい高品質な工具です。**SIDE CUTTER for PLASTIC**精密ニッパー
(プラスチック用)

ITEM 74001

LONG NOSE w/CUTTER

ラジオペンチ



ITEM 74002

ANGLED TWEEZERS

ツルギピンセット



ITEM 74003

(+)SCREWDRIVER-L

プラスドライバー-L (5×100)



ITEM 74006

(+)SCREWDRIVER-M

プラスドライバー-M (4×75)



ITEM 74007

PRECISION CALIPER

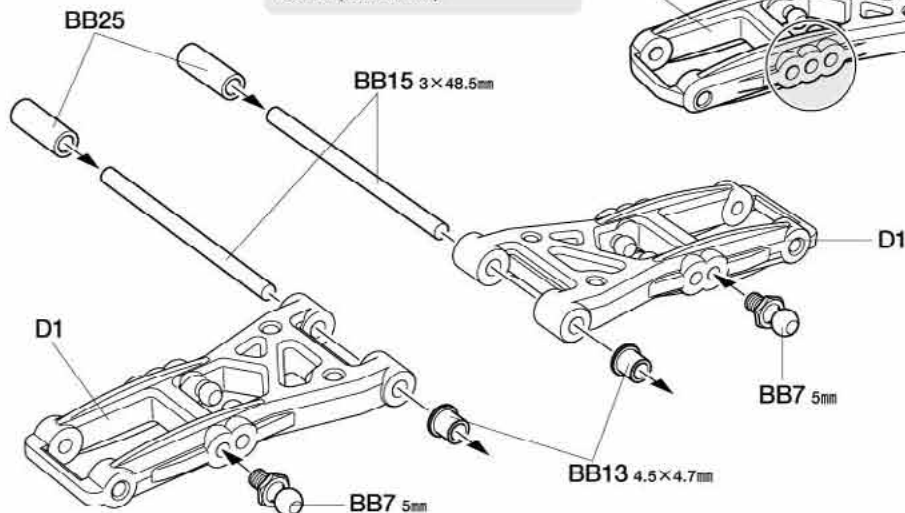
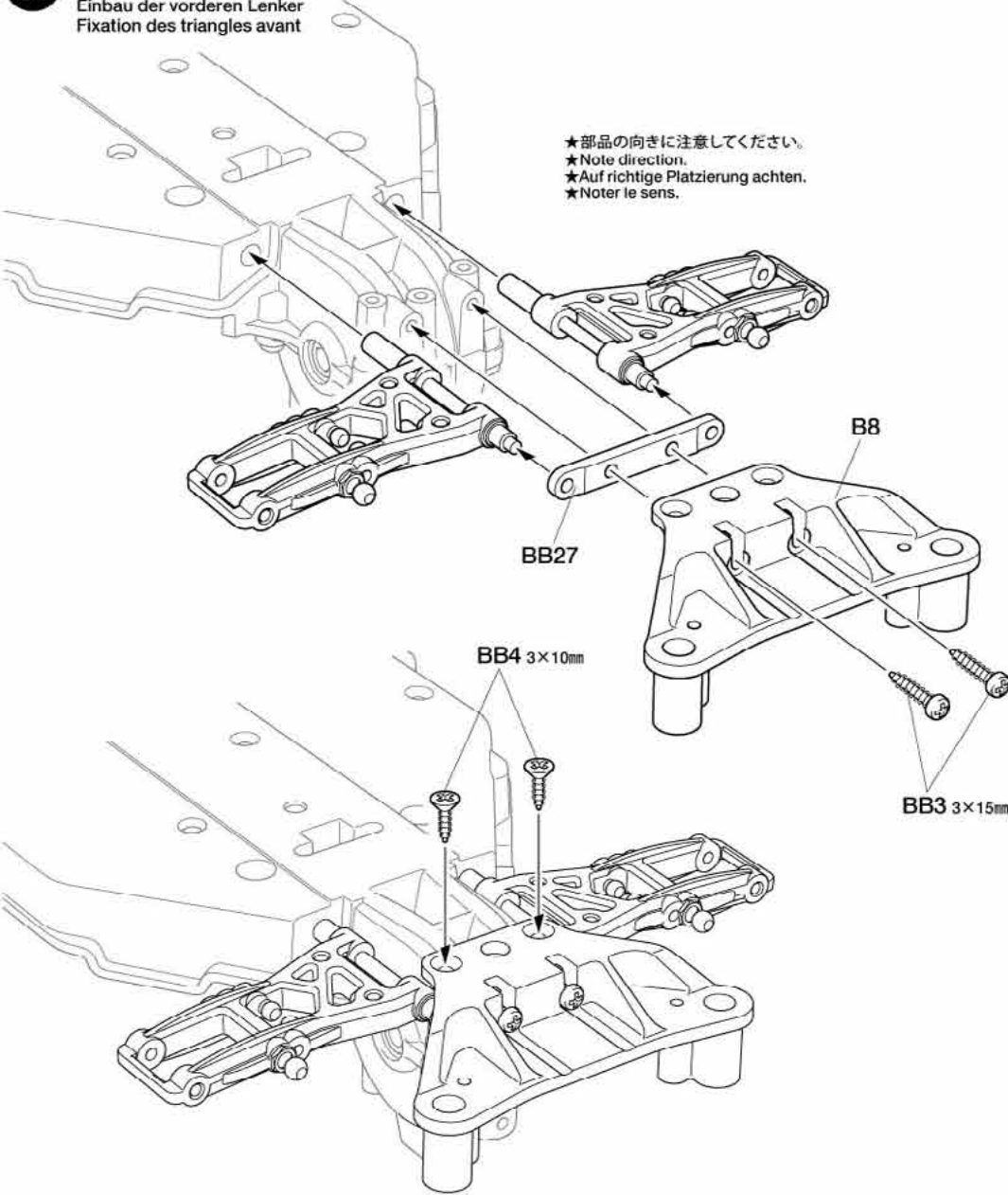
精密ノギス



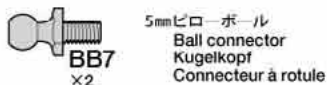
ITEM 74030

10

フロントアームの組み立て

Front arms
Vordere Lenker
Triangles avant★サスアームはリバーシブルタイプです。
BB7 (5mmビローボール) の取り付け位置
に注意してください。
★Reversible suspension arms included.
Check the positions of BB7 (5mm
ball connector) carefully.
★Umdrehbare Aufhängungslenker
sind enthalten. Die Stellung von BB7
(5mm Kugelkopf) sorgfältig prüfen.
★Des bras de suspension réversibles
sont inclus. Bien vérifier les positions
de BB7 (rotules 5mm).**11**フロントアームの取り付け
Attaching front arms
Einbau der vorderen Lenker
Fixation des triangles avant★部品の向きに注意してください。
★Note direction.
★Auf richtige Platzierung achten.
★Noter le sens.

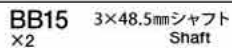
12



5mmビローボール
Ball connector
Kugelpopf
Connecteur à rotule



3x3.0mmスペーサー
Spacer
Distanzring
Entretoise

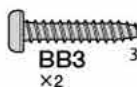


3x48.5mmシャフト
Shaft
Achse
Axe



リヤシャフトアダプター
Rear suspension shaft adapter
Adapter für hintere Aufhängungslagerung
Adaptateur d'axe de suspension arrière

13



3x15mmタッピングビス
Tapping screw
Schneidschraube
Vis décollée



3x10mmタッピングビス
Tapping screw
Schneidschraube
Vis taraudeuse



リヤサスプレート
Rear suspension plate
Hintere Aufhängungsplatte
Plaquette de suspension arrière

NOTE

●本製品はオンロード走行専用シャーシです。

オフロードで走行した場合、砂や砂利等がRCメカに入ったり、ギヤや回転部に詰まって走行不能になります。

●This chassis is intended for on-road driving.

If used for off-road driving, sand and/or debris may cause moving parts to malfunction.

●Dieses Chassis ist für Glattbahn-Fahrt ausgelegt.

Wird es zu Geländefahrten hergenommen, können Sand und/oder Steinchen ein Versagen der bewegten Teile verursachen.

●Ce châssis est conçu pour la piste.

Si utilisé en tout terrain, du sable ou des saletés peuvent causer un mauvais fonctionnement des pièces en mouvement.

《予備パーツ》

Spare parts
Ersatzteile
Pièces détachées

★組み立てて余ったスペーサーやワッシャー等の部品は車高調整や部品のガタ取りなどのセッティングや予備パーツとしてご利用ください。

★Use extra spacers and washers to adjust ground clearance and for maintenance or use as spare parts.

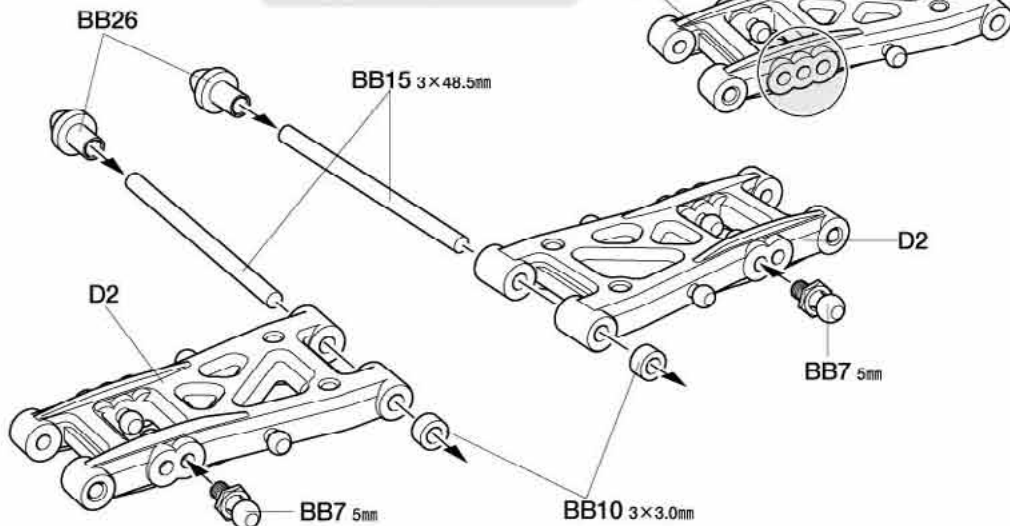
★Die zusätzlichen Distanzstücke und Beilagscheiben zur Einstellung der Bodenfreiheit und zur Wartung oder als Ersatzteile verwenden.

★Utiliser des entretoises et rondelles supplémentaires pour régler la garde au sol ou les conserver comme pièces détachées pour la maintenance.

12

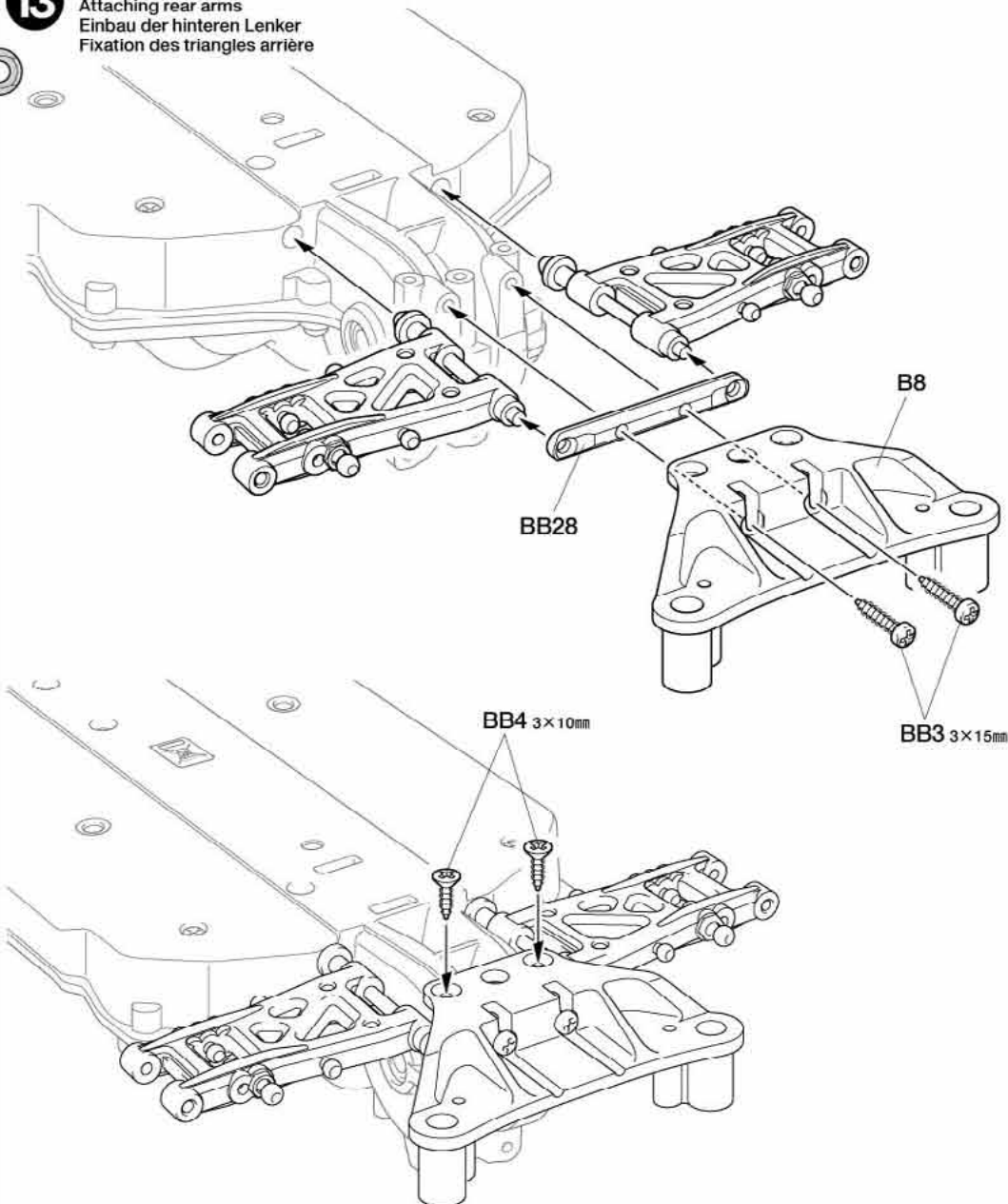
リアアームの組み立て
Rear arms
Hintere Lenker
Triangles arrière

★サスアームはリバーシブルタイプです。BB7 (5mmビローボール)の取り付け位置に注意してください。
★Reversible suspension arms included. Check the positions of BB7 (5mm ball connector) carefully.
★Umdrehbare Aufhängungslenker sind enthalten. Die Stellung von BB7 (5mm Kugelpopf) sorgfältig prüfen.
★Des bras de suspension réversibles sont inclus. Bien vérifier les positions de BB7 (rotules 5mm).



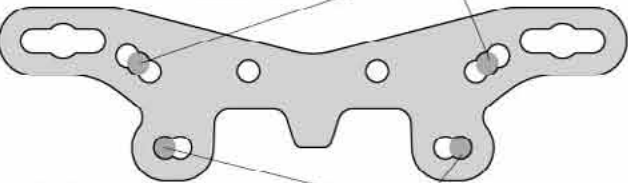
13

リアアームの取り付け
Attaching rear arms
Einbau der hinteren Lenker
Fixation des triangles arrière



14

- BB1 x2 3×12mm丸ビス
Screw
Schraube
Vis
- BA1 x2 3×8mm丸ビス
Screw
Schraube
Vis
- BA2 x2 3×10mmタッピングビス
Tapping screw
Schneidschraube
Vis décollée



BB29 フロントダンパーステー
Front damper stay
Vordere Dämpferstrebe
Support d'amortisseur avant

- BB8 x4 5mmピローボールナット
Ball connector nut
Kugelf-Kopf-Mutter
Ecrrou-connecteur à rotule
- BB10 x2 3×3.0mmスペーサー
Spacer
Distanzring
Entretoise
- BB23 x2 ギヤボックスジョイント
Gearbox joint
Getriebegehäuse-Gelenk
Accouplement de pont

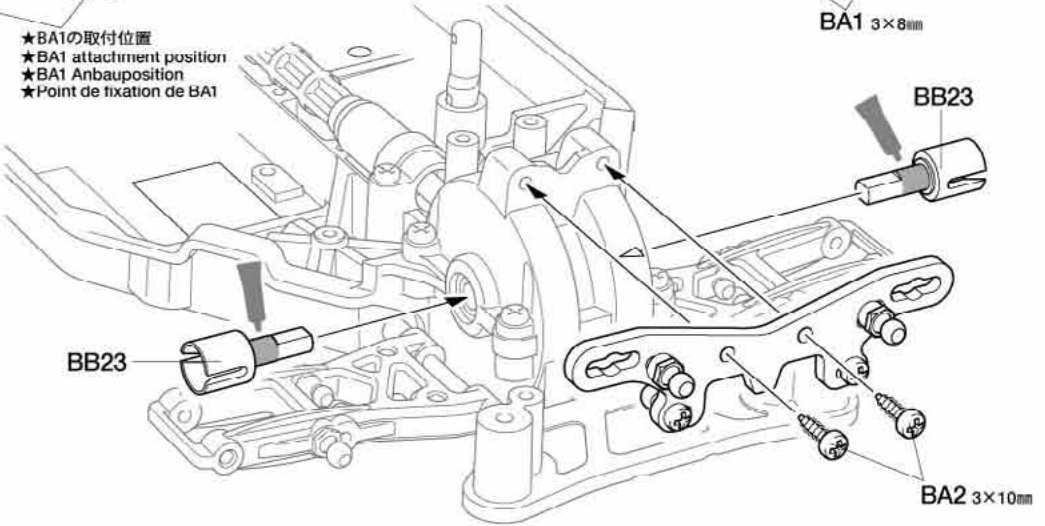
15

- BB2 x2 3×10mm皿ビス
Screw
Schraube
Vis
- BB5 x2 5×9mm六角ピローボール
Ball connector
Kugelfkopf
Connecteur à rotule
- BB6 x2 5×9mmピローボール
Ball connector
Kugelfkopf
Connecteur à rotule
- BB9 x2 1050ベアリング
Ball bearing
Kugellager
Roulement à billes
- BB10 x2 3×3.0mmスペーサー
Spacer
Distanzring
Entretoise
- BB12 x2 3×0.7mmスペーサー
Spacer
Distanzring
Entretoise
- BB13 x2 4.5×4.7mmフランジパイプ
Flanged tube
Kragenrohr
Tube à flasque
- BB14 x2 4.5×4.0mmフランジパイプ
Flanged tube
Kragenrohr
Tube à flasque
- BB18 x2 3×32mmターンバックルシャフト
Turnbuckle shaft
Spann-Achse
Diellette à pas inversés
- BB19 x4 5mmアジャスター
Adjuster
Einstellstück
Chape à rotule
- BB20 x2 3mmOリング(黒)
O-ring (black)
O-Ring (schwarz)
Joint torique (noir)
- BB24 x2 ホイールアクスル
Wheel axle
Rad-Achse
Axe de roue

14 フロントダンパーステーの取り付け
Attaching front damper stay
Einbau der vorderen Dämpferstrebe
Fixation du support
d'amortisseur avant

★BB1の取付位置
★BB1 attachment position
★BB1 Anbauposition
★Point de fixation de BB1

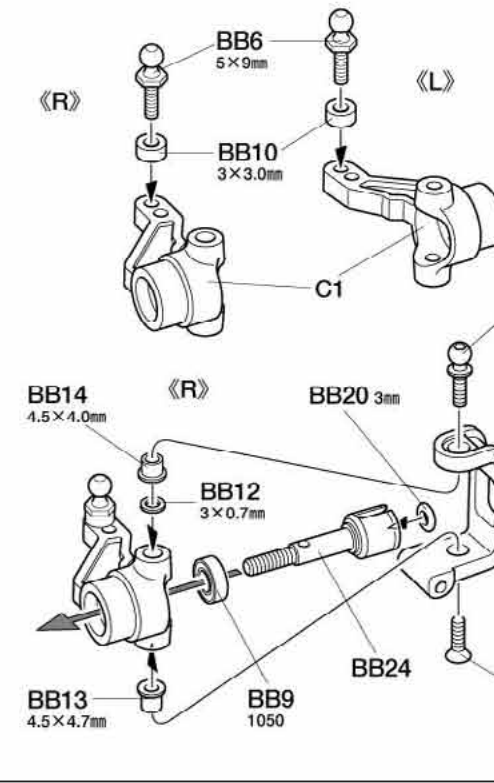
★BA1の取付位置
★BA1 attachment position
★BA1 Anbauposition
★Point de fixation de BA1



15 フロントアクスルの組み立て
Front axles
Vorderachsen
Essieux avant

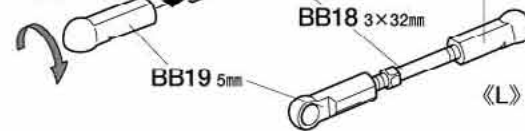
《F1, F2》

★2.5mmドリルを通します。
★Make 2.5mm hole as shown.
★2.5mm Loch wie abgebildet bohren.
★Perçer un trou de 2,5mm comme indiqué.

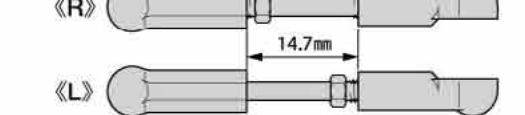


《フロントアッパーアーム》
Front upper arms
Vorderer, oberer Lenker
Tirant avant

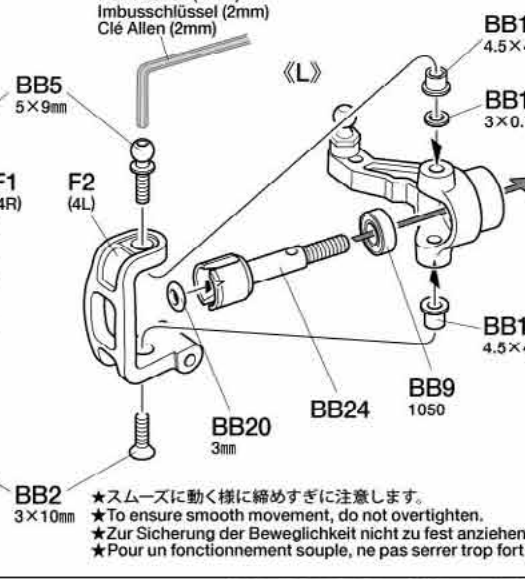
《R》



《L》



六角棒レンチ (2mm)
Hex wrench (2mm)
Imbusschlüssel (2mm)
Clé Allen (2mm)



★スムーズに動く様に締めすぎに注意します。
★To ensure smooth movement, do not overtighten.
★Zur Sicherung der Beweglichkeit nicht zu fest anziehen.
★Pour un fonctionnement souple, ne pas serrer trop fort.

18

5mmピローボール
Ball connector
Kugelkopf
Connecteur à rotule

BB7 ×2

1050ベアリング
Ball bearing
Kugellager
Roulement à billes

BB9 ×2

3×32mmターンバックルシャフト
Turnbuckle shaft
Spann-Achse
Biellette à pas inversés

BB18 ×2

5mmアジャスター
Adjuster
Einstellstück
Chape à rotule

BB19 ×4

3mmOリング(黒)
O-ring (black)
O-Ring (schwarz)
Joint torique (noir)

BB20 ×2

ホイールアクスル
Wheel axle
Rad-Achse
Axe de roue

BB24 ×2

19

3×3mmイモネジ
Grub screw
Madenschraube
Vis pointeau

BA4 ×2

3×1.0mmスペーサー
Spacer
Distanzring
Entretoise

BB11 ×2

2.6×25mmシャフト
Shaft
Achse
Axe

BB16 ×2

リアアクスル
Rear axle
Hinterachse
Essieu arrière

BA4 3×3mm

BB11 3×1.0mm

BB16 2.6×25mm

BB22

BB21

ウレタンブッシュ
Urethane bushing
Urethan-Buchse
Bague polyuréthane

1/2 1/2

BB22 2
ドライブシャフト
Drive shaft
Antriebswelle
Arbre d'entraînement

C

20~32

袋詰Cを使用します
BAG C / BEUTEL C / SACHET C

20

2mmEリング
E-Ring
Circlip

BC10 ×8

3mmOリング(赤)
O-ring (red)
O-Ring (rot)
Joint torique (rouge)

BC13 ×8

ピストンロッド
Piston rod
Kolbenstange
Axe de piston

BC15 ×4

18 リヤアクスルの組み立て
Rear axles
Hinterachsen
Essieux arrière

★2個作ります。
★Make 2.
★2 Satz anfertigen.
★Faire 2 jeux.

BB20 3mm

BB7 5mm

E1

BB24

BB9 1050

《リアアッパーアーム》
Rear upper arm
Hinterer oberer Lenker
Tirant arrière

《L》

BB18 3×32mm

BB19 5mm

《R》

《L》

《R》

14.5mm

★2.5mmドリルを通します。
★Make 2.5mm hole as shown.
★2,5mm Loch wie abgebildet bohren.
★Percer un trou de 2,5mm comme indiqué.

19 リヤアクスルの取り付け
Attaching rear axles
Hinterachsen-Einbau
Fixation des essieux arrière

リアアッパーアーム《L》
Rear upper arm
Hinterer oberer Lenker
Tirant arrière

リアアッパーアーム《R》
Rear upper arm
Hinterer oberer Lenker
Tirant arrière

モリブデングリスを塗ります。
Molybdenum grease
Molybdänfett
Graisse de molybdène

リアアクスル
Rear axle
Hinterachse
Essieu arrière

BA4 3×3mm

BB22

BB11 3×1.0mm

BB16 2.6×25mm

BB22 2
ドライブシャフト
Drive shaft
Antriebswelle
Arbre d'entraînement

★図の大きさに切って使います。
★Cut as shown.
★Gemäß Abbildung schneiden.
★Couper comme montré.

20 ダンパーの組み立て
Damper assembly
Zusammenbau des Stoßdämpfers
Assemblage des amortisseurs

★4個作ります。
★Make 4.
★4 Satz anfertigen.
★Faire 4 jeux.

★ダンパーオイルを塗ります。
★Apply damper oil.
★Dämpferöl auftragen.
★Appliquer de l'huile pour amortisseurs.

BC10 2mm

BC15

V8

★押し込みます。
★Snap on.
★Einschnappen.
★Insérer.

★キズをつけないように注意してください。
★Be careful not to damage piston rod.
★Vorsicht! Nicht die Kolbenstange beschädigen.
★Ne pas endommager l'axe de piston.

21

BC14
×4
オイルシール
Oil seal
Ölabdichtung
Joint d'étanchéité

OPTIONS

《ダンパーオイルのセッティング》

別売のタミヤシリコンダンパーオイルは、RCカーのオイルダンパー用に開発された高性能オイルです。温度が変化しても粘度変化が少なく、安定したダンピング効果を発揮。路面状態やコースレイアウトに合わせて、幅広いダンパーセッティングが可能です。

ソフトセット SOFT SET (53443)	赤 RED	# 200
	橙 ORANGE	# 300
	黄 YELLOW	# 400
ミディアムセット MEDIUM SET (53444)	緑 GREEN	# 500
	青 BLUE	# 600
	紫 PURPLE	# 700
ハードセット HARD SET (53445)	ピンク PINK	# 800
	クリアー CLEAR	# 900
	ライトブルー LIGHT BLUE	# 1000

★キット付属のダンパーオイルは#900です。
★Kit-standard damper oil (#900).
★Bausatz-Standard Dämpferöl (#900).
★Huile d'amortisseurs standard (#900) du kit.

22



BC16
×2
コイルスプリング
Coil spring
Spiralfeder
Ressort hélicoïdal

TAMIYA CATALOG
The latest in cars, bikes, airplanes, ships and tanks. Motorized and museum quality models are all shown in full color in Tamiya's latest catalog.

タミヤカタログ

スケールモデルを中心に掲載したタミヤカタログは年に一回発行されています。ご希望の方は模型店でおたずねください。

タミヤニュースを読む

タミヤニュースはモデル作りの情報誌として多くの方に愛読されています。ご希望の方は模型店でおたずね下さい。当社より定期購読する方法もあります。

●タミヤのホームページには豊富な情報が満載です。ぜひご覧ください。

タミヤ・ホームページアドレス

www.tamiya.com



21

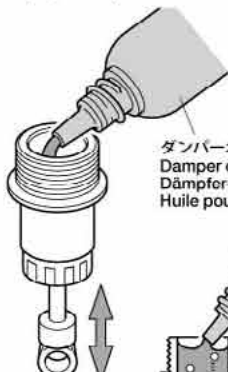
ダンパーオイルの入れ方
★4個作ります。
★Make 4.
★4 Satz anfertigen.
★Faire 4 jeux.
Dampfer oil
Dämpfer-Öl
Huile pour amortisseurs

1.ピストンを下げ、オイルを入れます。ピストンをゆっくり上下させてオイル中の気泡を抜きます。

1.Pull down piston and pour oil into cylinder. Remove air bubbles by slowly moving piston up and down.

1.Kolben nach unten ziehen und Öl einfüllen. Luftblasen durch Auf- und Abbewegen des Kolbens herausdrücken.

1.Pousser le piston vers le bas et remplir le corps d'huile. Chasser les bulles d'air en déplaçant le piston de bas en haut.



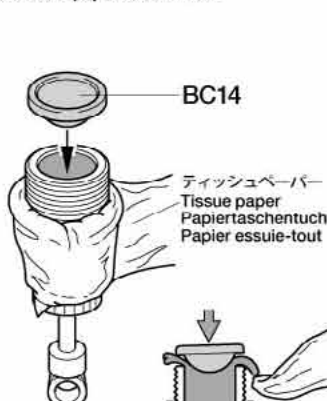
★ゆっくり上下させます。
★Move slowly.
★Langsam bewegen.
★Déplacer lentement.

2.ピストンをいっぱいにおろし、オイルシールをはめ込み、あふれたオイルをティッシュペーパーですいとります。

2.Pull down piston, attach oil seal and absorb oil overflow with tissue paper.

2.Kolben nach unten ziehen. Ölabdichtung einstecken, überlaufendes Öl mit Papiertaschentuch abwischen.

2.Pousser le piston vers le bas, placer le joint d'étanchéité et essuyer l'excédent d'huile avec du papier essuie-tout.

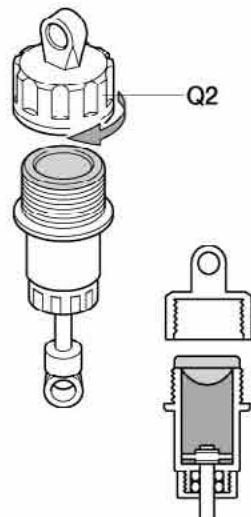


3.シリンダーキャップをしめ込んで完了です。

3.Tighten cylinder cap.

3.Zylinder-Kappe aufschrauben.

3.Serrer le capuchon d'amortisseur.



22

フロントダンパーの取り付け
★2個作ります。
★Make 2.
★2 Satz anfertigen.
★Faire 2 jeux.
Attaching front dampers
Einbau der vorderen Stoßdämpfer
Fixation des amortisseurs avant

★2個作ります。
★Make 2.
★2 Satz anfertigen.
★Faire 2 jeux.

★コイルスプリングをちぢめてV5を取り付けます。
★Compress spring to attach V5.
★Feder zusammendrücken, um V5 einzufügen.
★Comprimer le ressort pour attacher V5.

★Comprimer le ressort pour attacher V5.

★Comprimer le ressort pour attacher V5.

★Comprimer le ressort pour attacher V5.

★Comprimer le ressort pour attacher V5.

★Comprimer le ressort pour attacher V5.

★Comprimer le ressort pour attacher V5.

★Comprimer le ressort pour attacher V5.

★Comprimer le ressort pour attacher V5.

★Comprimer le ressort pour attacher V5.

★Comprimer le ressort pour attacher V5.

★Comprimer le ressort pour attacher V5.

★Comprimer le ressort pour attacher V5.

★Comprimer le ressort pour attacher V5.

★Comprimer le ressort pour attacher V5.

★Comprimer le ressort pour attacher V5.

★Comprimer le ressort pour attacher V5.

★Comprimer le ressort pour attacher V5.

★Comprimer le ressort pour attacher V5.

★Comprimer le ressort pour attacher V5.

★Comprimer le ressort pour attacher V5.

★Comprimer le ressort pour attacher V5.

★Comprimer le ressort pour attacher V5.

★Comprimer le ressort pour attacher V5.

★Comprimer le ressort pour attacher V5.

★Comprimer le ressort pour attacher V5.

★Comprimer le ressort pour attacher V5.

★Comprimer le ressort pour attacher V5.

★Comprimer le ressort pour attacher V5.

★Comprimer le ressort pour attacher V5.

★Comprimer le ressort pour attacher V5.

★Comprimer le ressort pour attacher V5.

★Comprimer le ressort pour attacher V5.

★Comprimer le ressort pour attacher V5.

★Comprimer le ressort pour attacher V5.

★Comprimer le ressort pour attacher V5.

★Comprimer le ressort pour attacher V5.

★Comprimer le ressort pour attacher V5.

★Comprimer le ressort pour attacher V5.

★Comprimer le ressort pour attacher V5.

★Comprimer le ressort pour attacher V5.

★Comprimer le ressort pour attacher V5.

★Comprimer le ressort pour attacher V5.

★Comprimer le ressort pour attacher V5.

★Comprimer le ressort pour attacher V5.

★Comprimer le ressort pour attacher V5.

★Comprimer le ressort pour attacher V5.

★Comprimer le ressort pour attacher V5.

★Comprimer le ressort pour attacher V5.

★Comprimer le ressort pour attacher V5.

★Comprimer le ressort pour attacher V5.

★Comprimer le ressort pour attacher V5.

★Comprimer le ressort pour attacher V5.

★Comprimer le ressort pour attacher V5.

★Comprimer le ressort pour attacher V5.

★Comprimer le ressort pour attacher V5.

★Comprimer le ressort pour attacher V5.

★Comprimer le ressort pour attacher V5.

★Comprimer le ressort pour attacher V5.

★Comprimer le ressort pour attacher V5.

★Comprimer le ressort pour attacher V5.

★Comprimer le ressort pour attacher V5.

★Comprimer le ressort pour attacher V5.

★Comprimer le ressort pour attacher V5.

★Comprimer le ressort pour attacher V5.

★Comprimer le ressort pour attacher V5.

★Comprimer le ressort pour attacher V5.

★Comprimer le ressort pour attacher V5.

★Comprimer le ressort pour attacher V5.

★Comprimer le ressort pour attacher V5.

★Comprimer le ressort pour attacher V5.

★Comprimer le ressort pour attacher V5.

★Comprimer le ressort pour attacher V5.

★Comprimer le ressort pour attacher V5.

★Comprimer le ressort pour attacher V5.

★Comprimer le ressort pour attacher V5.

★Comprimer le ressort pour attacher V5.

★Comprimer le ressort pour attacher V5.

★Comprimer le ressort pour attacher V5.

★Comprimer le ressort pour attacher V5.

★Comprimer le ressort pour attacher V5.

★Comprimer le ressort pour attacher V5.

★Comprimer le ressort pour attacher V5.

★Comprimer le ressort pour attacher V5.

★Comprimer le ressort pour attacher V5.

★Comprimer le ressort pour attacher V5.

★Comprimer le ressort pour attacher V5.

★Comprimer le ressort pour attacher V5.

★Comprimer le ressort pour attacher V5.

★Comprimer le ressort pour attacher V5.

★Comprimer le ressort pour attacher V5.

★Comprimer le ressort pour attacher V5.

★Comprimer le ressort pour attacher V5.

★Comprimer le ressort pour attacher V5.

★Comprimer le ressort pour attacher V5.

★Comprimer le ressort pour attacher V5.

★Comprimer le ressort pour attacher V5.

★Comprimer le ressort pour attacher V5.

★Comprimer le ressort pour attacher V5.

★Comprimer le ressort pour attacher V5.

★Comprimer le ressort pour attacher V5.

★Comprimer le ressort pour attacher V5.

★Comprimer le ressort pour attacher V5.

★Comprimer le ressort pour attacher V5.

★Comprimer le ressort pour attacher V5.

★Comprimer le ressort pour attacher V5.

★Comprimer le ressort pour attacher V5.

★Comprimer le ressort pour attacher V5.

★Comprimer le ressort pour attacher V5.

★Comprimer le ressort pour attacher V5.

★Comprimer le ressort pour attacher V5.

★Comprimer le ressort pour attacher V5.

★Comprimer le ressort pour attacher V5.

★Comprimer le ressort pour attacher V5.

★Comprimer le ressort pour attacher V5.

★Comprimer le ressort pour attacher V5.

★Comprimer le ressort pour attacher V5.

★Comprimer le ressort pour attacher V5.

★Comprimer le ressort pour attacher V5.

★Comprimer le ressort pour attacher V5.

★Comprimer le ressort pour attacher V5.

★Comprimer le ressort pour attacher V5.

★Comprimer le ressort pour attacher V5.

★Comprimer le ressort pour attacher V5.

★Comprimer le ressort pour attacher V5.

★Comprimer le ressort pour attacher V5.

★Comprimer le ressort pour attacher V5.

★Comprimer le ressort pour attacher V5.

★Comprimer le ressort pour attacher V5.

★Comprimer le ressort pour attacher V5.

★Comprimer le ressort pour attacher V5.

★Comprimer le ressort pour attacher V5.

★Comprimer le ressort pour attacher V5.

★Comprimer le ressort pour attacher V5.

★Comprimer le ressort pour attacher V5.

★Comprimer le ressort pour attacher V5.

★Comprimer le ressort pour attacher V5.

★Comprimer le ressort pour attacher V5.

★Comprimer le ressort pour attacher V5.

★Comprimer le ressort pour attacher V5.

★Comprimer le ressort pour attacher V5.

★Comprimer le ressort pour attacher V5.

★Comprimer le ressort pour attacher V5.

★Comprimer le ressort pour attacher V5.

★Comprimer le ressort pour attacher V5.

★Comprimer le ressort pour attacher V5.

★Comprimer le ressort pour attacher V5.

★Comprimer le ressort pour attacher V5.

★Comprimer le ressort pour attacher V5.

★Comprimer le ressort pour attacher V5.

★Comprimer le ressort pour attacher V5.

★Comprimer le ressort pour attacher V5.

★Comprimer le ressort pour attacher V5.

★Comprimer le ressort pour attacher V5.

★Comprimer le ressort pour attacher V5.

★Comprimer le ressort pour attacher V5.

★Comprimer le ressort pour attacher V5.

★Comprimer le ressort pour attacher V5.

★Comprimer le ressort pour attacher V5.

★Comprimer le ressort pour attacher V5.

★Comprimer le ressort pour attacher V5.

★Comprimer le ressort pour attacher V5.

★Comprimer le ressort pour attacher V5.

★Comprimer le ressort pour attacher V5.

★Comprimer le ressort pour attacher V5.

★Comprimer le ressort pour attacher V5.

★Comprimer le ressort pour attacher V5.

★Comprimer le ressort pour attacher V5.

★Comprimer le ressort pour attacher V5.

★Comprimer le ressort pour attacher V5.

★Comprimer le ressort pour attacher V5.

★Comprimer le ressort pour attacher V5.

★Comprimer le ressort pour attacher V5.

★Comprimer le ressort pour attacher V5.

★Comprimer le ressort pour attacher V5.

★Comprimer le ressort pour attacher V5.

★Comprimer le ressort pour attacher V5.

★Comprimer le ressort pour attacher V5.

★Comprimer le ressort pour attacher V5.

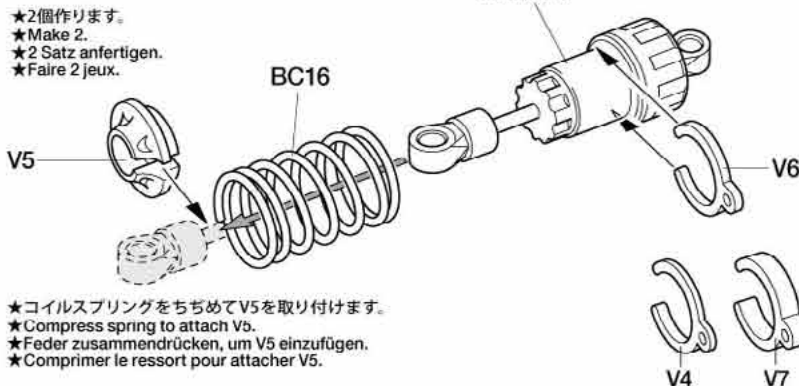
★Comprimer le ressort pour attacher V5.

★Comprimer le ressort pour attacher V5.

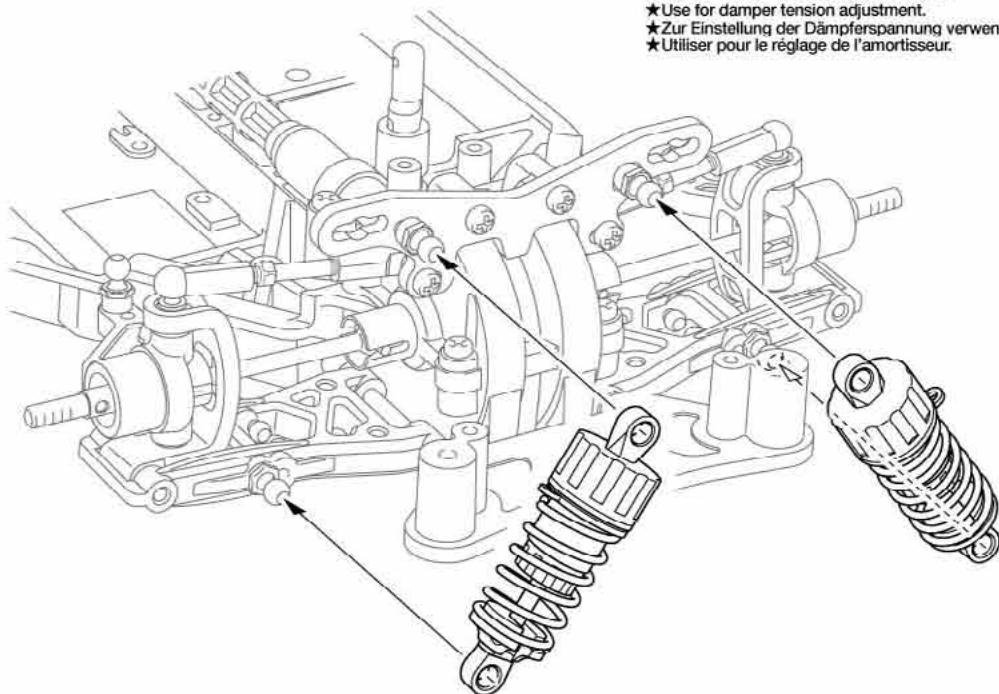
★Comprimer le ressort pour attacher V5.

★Comprimer le ressort pour attacher V5.

ダンパー
Dampfer
Stoßdämpfer
Amortisseur



★ダンパーセッティングにお使いください。
★Use for damper tension adjustment.
★Zur Einstellung der Dämpferspannung verwenden.
★Utiliser pour le réglage de l'amortisseur.



23



BC16
×2
コイルスプリング
Coil spring
Spiralfeder
Ressort hélicoïdal

《V4, V6, V7》

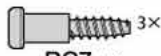


★ダンパーセッティングにお使いください。
★Use for damper tension adjustment.
★Zur Einstellung der Dämpferspannung verwenden.
★Utiliser pour le réglage de l'amortisseur.

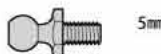
24



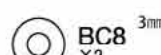
BC6 ×2
3×18mm 段付タッピングビス
Step screw
Paßschraube
Vis décollée



BC7 ×2
3×14mm 段付タッピングビス
Step screw
Paßschraube
Vis décollée



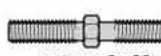
BB7 ×3
5mm ビロボール
Ball connector
Kugelfopf
Connecteur à rotule



BC8 ×2
3mm フッシャー
Washer
Bellagscheibe
Plondelle



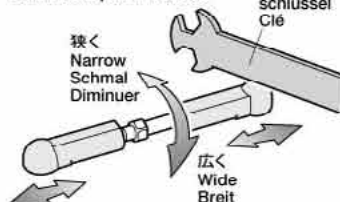
BB19 ×4
5mm アジャスター
Adjuster
Einstellstück
Chape à rotule



BC12 ×2
3×23mm ターンバックルシャフト
Turnbuckle shaft
Spann-Achse
Biellette à pas inversés

《ターンバックルシャフト》

Turnbuckle shaft
Spann-Achse
Biellette à pas inversés



★タイロッド、アッパーアームのターンバックルシャフトは板レンチを使って長さを調整することができます。

★Lengths of steering tie rods and upper suspension arms can be adjusted using wrench.

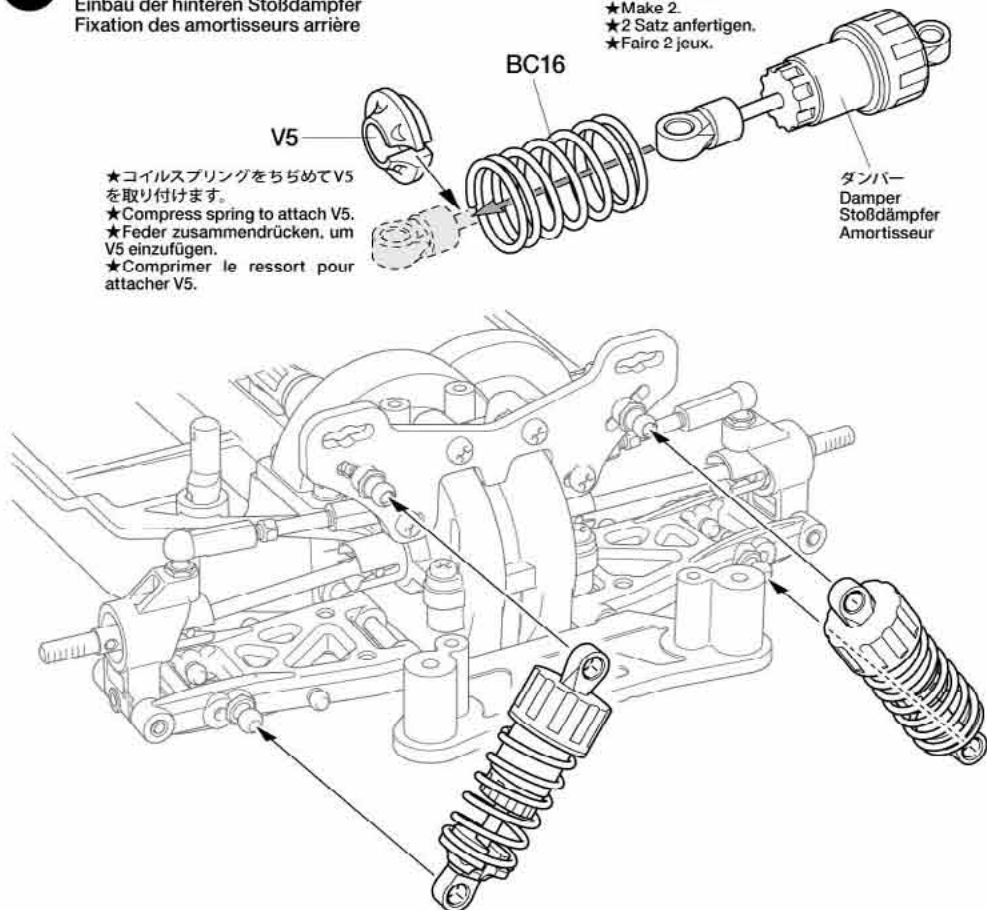
★Die Länge der Spurstangen und der oberen Aufhängungslenker kann mit einem Schraubenschlüssel eingestellt werden.

★La longueur des biellettes de direction et des tirants supérieurs peut être réglée avec une clé.

23

リヤダンパーの取り付け
Attaching rear dampers
Einbau der hinteren Stoßdämpfer
Fixation des amortisseurs arrière

★2個作ります。
★Make 2.
★2 Satz anfertigen.
★Faire 2 jeux.

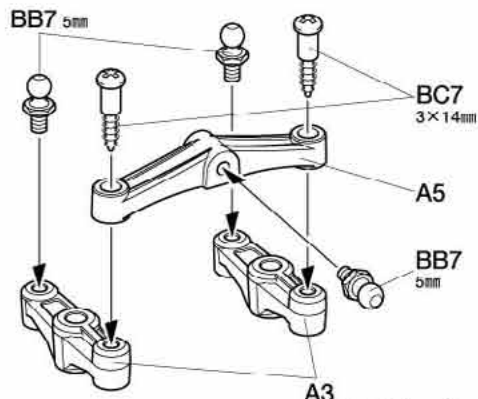
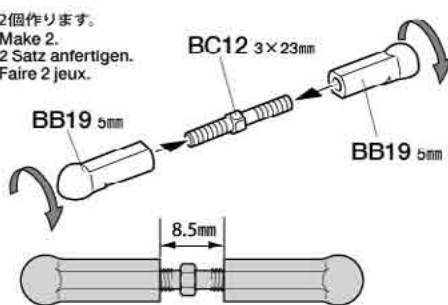


★コイルスプリングをちぢめてV5を取り付けます。
★Compress spring to attach V5.
★Feder zusammendrücken, um V5 einzufügen.
★Comprimer le ressort pour attacher V5.

24

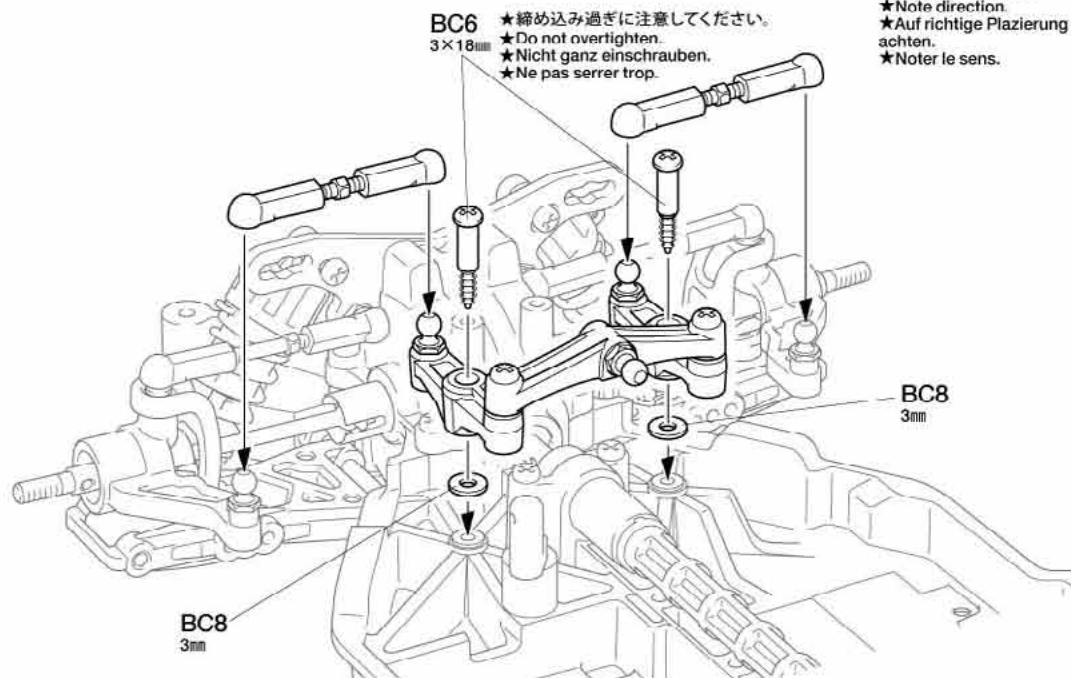
ステアリングワイバーの取り付け
Attaching steering linkage
Einbau des Lenkgestänges
Fixation des biellettes de direction

★2個作ります。
★Make 2.
★2 Satz anfertigen.
★Faire 2 jeux.



★締め込み過ぎに注意してください。
★Do not overtighten.
★Nicht ganz einschrauben.
★Ne pas serrer trop.

★部品の向きに注意。
★Note direction.
★Auf richtige Platzierung achten.
★Noter le sens.



BC2 x1
3×6mm丸ビス
Screw
Schraube
Vis

BC11 x1
5mmビローボールナット (短)
Ball connector nut (short)
Kugelpf-Mutter (kurz)
Ecrou-connecteur à rotule (court)

BC17 x2
サーボセイバースプリング (小)
Servo saver spring (small)
Servo-Saver-Feder (klein)
Ressort de sauve-servo (petit)

BC18 x1
サーボセイバースプリング (大)
Servo saver spring (large)
Servo-Saver-Feder (groß)
Ressort de sauve-servo (grand)

Checking R/C equipment

- 1 Install batteries.
- 2 Extend receiver antenna.
- 3 Connect charged battery.
- 4 Switch on transmitter.
- 5 Switch on receiver.
- 6 Trims in neutral.
- 7 Slide steering reverse switch to "Normal" position.
- 8 Steering wheel in neutral.
- 9 Servo in neutral position.
- 10 After attaching servo saver, switch off R/C units and disconnect connectors.

Überprüfen der RC-Anlage
(Siehe Bild rechts.)

- 1 Batterien einlegen.
- 2 Empfängerantenne ausrollen.
- 3 Voll aufgeladenen Akku verbinden.
- 4 Sender einschalten.
- 5 Empfänger einschalten.
- 6 Trimmhebel neutral stellen.
- 7 Schalter für Lenkservo (Servo-Normal).
- 8 Lenkrad neutral stellen.
- 9 Servo in Neutralstellung.
- 10 Nachdem der Servo-Saver angebracht ist, die RC-Einheit ausschalten und die Stecker abziehen.

Vérification de l'équipement R/C

- 1 Mettre en place les piles.
- 2 Déployer l'antenne du récepteur.
- 3 Charger complètement la batterie.
- 4 Allumer l'émetteur.
- 5 Allumer le récepteur.
- 6 Placer les trims au neutre.
- 7 Position "Normal" pour le servo de direction.
- 8 Le volant de direction au neutre.
- 9 Servo au neutre.
- 10 Après installation du sauve-servo, éteindre l'ensemble R/C et débrancher les connecteurs.

《サーボホーン用ビスの選び方》 / Selecting Servo Horn Screw
Schraube des Servohorns / Choix du palonnier de servo

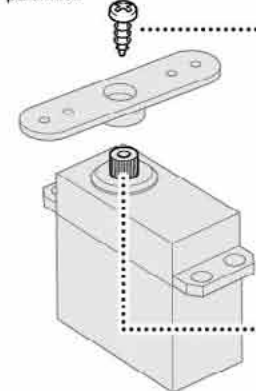
★他社製サーボを搭載する場合は、サーボホーン用ビスをキット付属の10mmリイズビスに交換します。この表をよく見て、4種類の中からサーボに合わせたビスを選んでください。また、これ以外のビスの場合はプロボメーカーにお問い合わせください。

★When using other brands of servo, replace servo horn screw with 10mm screw included in this kit, using this diagram to select the correct screw. If there is no suitable screw, please contact the servo manufacturer.

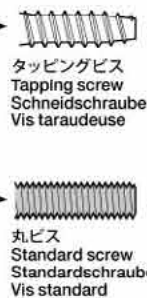
★Bei der Verwendung anderer Servos sollte die Schraube am Servohorn durch die beiliegende 10mm Schraube ersetzt werden. Beachten Sie das Diagramm für die Auswahl der richtigen Schraube. Ist dort keine geeignete Schraube aufgeführt, fragen Sie den Servohersteller.

★Pour d'autres marques de servos, remplacer la vis de palonnier par la vis 10mm incluse dans ce kit, en utilisant ce tableau pour choisir la vis correcte. S'il n'y a pas de vis compatible, contacter le fabricant du servo.

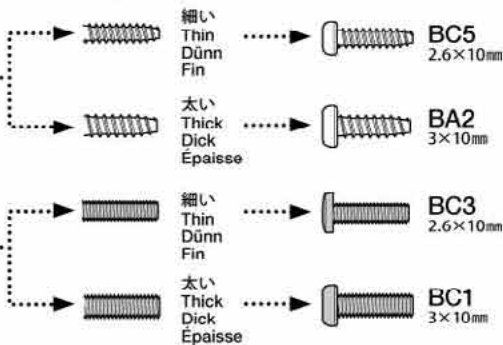
★サーボからビスを外します。
★Remove original servo horn screw.
★Originalschraube des Servohorns entfernen.
★Enlever la vis originale du palonnier.



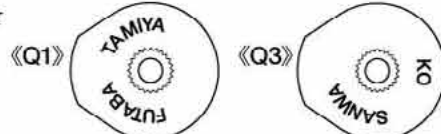
- 1 ★ビスのネジ部をよく見て、ビスの種類を確認します。
★Examine screw and determine type.
★Schraube überprüfen und die Richtige auswählen.
★Examiner la vis et déterminer le type.



- 2 ★下の図でビスの太さを確認し、選択したビスを使います。
★Check screw thickness with diagram below. Use selected screw.
★Dicke der Schraube mit dem unten stehenden Diagramm vergleichen. Die ausgewählte Schraube nutzen.
★Vérifier l'épaisseur de la vis sur le tableau ci-dessous. Utiliser la vis choisie.



★使用するサーボの取り付け部に合わせて選びます。
★Match part with servo.
★Den zum Servo passenden Sockel aussuchen.
★Utiliser une pièce adaptée au servo.



25 《ラジオコントロールメカのチェック》
Checking R/C equipment
Überprüfen der RC-Anlage
Vérification de l'équipement R/C

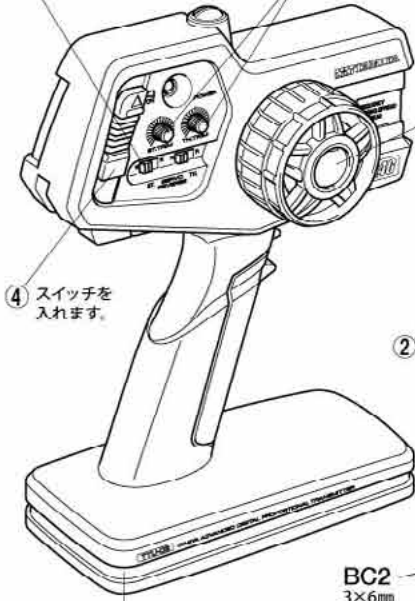


★ご使用のプロボセット付属の取扱説明書をよく読んでからお使いください。
★Refer to the manual included with R/C unit.
★Die bei der RC-Anlage enthaltene Anleitung beachten.
★Se référer au manual inclus avec l'équipement R/C.

- ★番号の順にチェックし、必ずサーボのニュートラルを確認して組み立ててください。
★Make sure the servo is in neutral prior to assembly.
★Servo vor dem Einbau in neutrale Stellung bringen.
★S'assurer que le servo est au neutre avant assemblage.

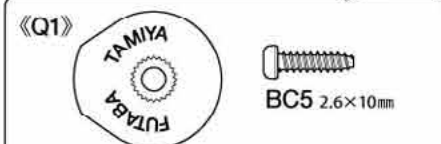


- 7 リバーススイッチをノーマル側 (N) にします。
- 6 トリムを中心位置にします。



- 4 スイッチを入れます。

- 1 電池をセットします。



《Q1》
★タミヤ製サーボの場合はQ1とBC5を使用します。他社製サーボを使用する場合は下の表をご覧ください。
★Use Q1 and BC5 when using Tamiya servos. See diagram below when using other brands of servo.
★Q1 und BC5 benutzen bei Tamiya Servos. Bei der Verwendung anderer Servos unten stehendes Diagramm beachten.
★Utiliser Q1 et BC5 avec des servos Tamiya. Se reporter au tableau ci-dessous pour d'autres marques de servos.

- 3 充電済の走行用バッテリーをつなぎます。



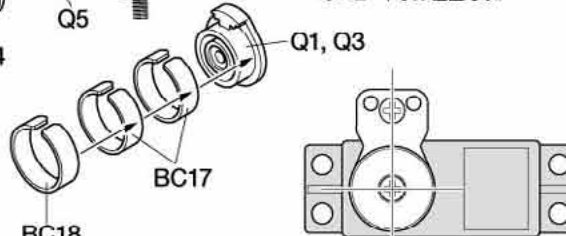
- 8 ステアリングホイールを動かし、サーボの動きを確認してください。

- 2 アンテナをのばします。
※アンテナのない受信機もあります。

- 5 スイッチを入れます。

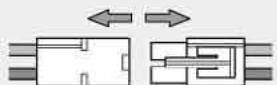
※ステアリングサーボ
※Steering servo
※Lenkservo
※Servo de direction

- 9 ステアリングホイール中立位置のとき、とまっている場所がサーボのニュートラル位置です。





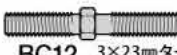


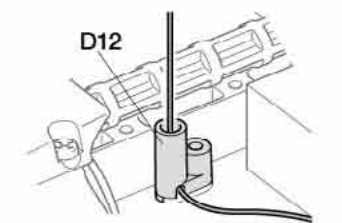
★サーボがニュートラルの状態での図のように取り付けます。
★Attach as shown with servo in neutral.
★Wie angegeben Servo in Neutralstellung bringen.
★Monter comme indiqué avec le servo au neutre.

- 10 取り付け後、送受信機のスイッチを切り、走行用バッテリーもはずしておきます。



26

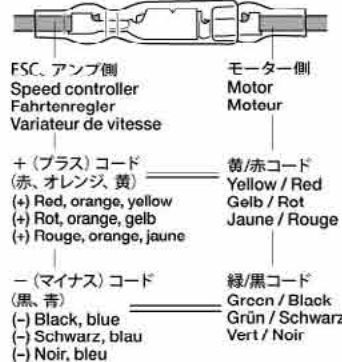
-  3×8mm タッピングビス
Tapping screw
Schneidschraube
Vis décollée
- BC4** ×2
-  3×10mm 皿タッピングビス
Tapping screw
Schneidschraube
Vis taraudeuse
- BB4** ×3
-  3mm フッシャー
Washer
Beilagscheibe
Rondelle
- BC8** ×2
-  5mm アジャスター
Adjuster
Einstellstück
Chape à rotule
- BB19** ×2
-  3×23mm ターンバックルシャフト
Turnbuckle shaft
Spann-Achse
Biellette à pas inversés
- BC12** ×1



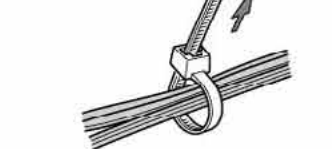
★図のように取り付けます。アンテナはきまないように注意してください。
★Attach as shown. Make sure not to pinch antenna.
★Gemäß Abbildung anbringen. Darauf achten, die Antenne nicht einzuklemmen.
★Installer comme indiqué. Ne pas pincer l'antenne.

27

★コネクター部は+ (プラス)、- (マイナス) を確かめ、しっかりつないでください。
★Connect cables firmly.
★Die Kabel fest zusammenstecken.
★Connecter fermement les câbles.



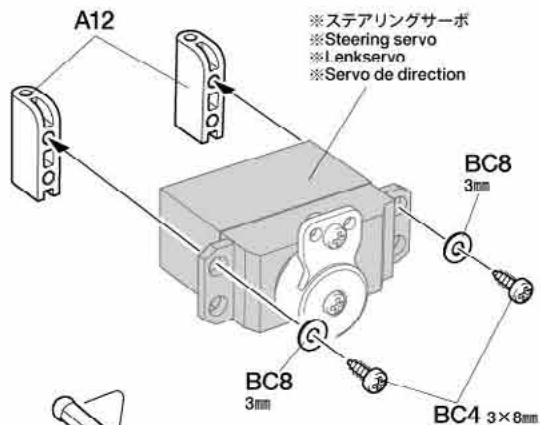
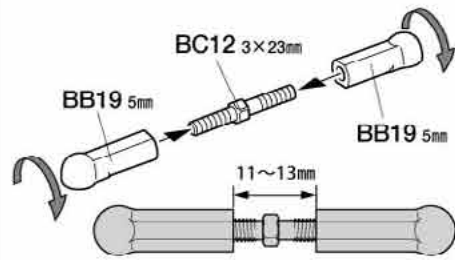
★配線コードはプロペラシャフトに干渉しないように表紙写真を参考にナイロンバンドでたばねておきます。
★Secure cables using nylon band.
★Kabel mit Nylonband zusammenbinden.
★Maintenir les câbles en place avec un collier en nylon.



★余分な部分はニッパーなどで切り取ります。
★Cut off excess portion using side cutters.
★Überstand mit Seitenschneider abschneiden.
★Enlever la partie excédentaire avec des pinces coupantes.

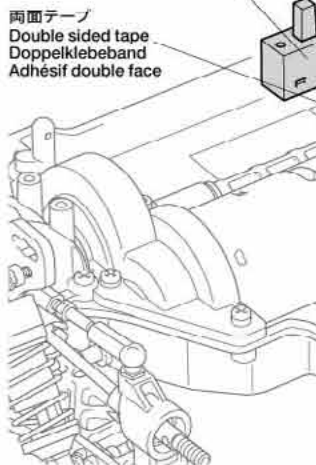
26

ステアリングサーボの取り付け
Attaching steering servo
Lenkservo-Einbau
Fixation du servo de direction



★アンテナ線を先に通します。受信機にはアンテナ線のないものもありますが、D12は必ず取り付けてください。
★Pass antenna cable before attaching D12. Always attach D12, even when not using an antenna cable.
★Antennenkabel durchziehen bevor D12 angebaut wird. D12 immer anbauen, auch wenn kein Antennenkabel verwendet wird.
★Passer le câble d'antenne avant de fixer D12. Toujours fixer D12, même s'il n'y a pas de câble d'antenne.

※受信機スイッチ
※Receiver switch
※Empfänger-Schalter
※Interrupteur du circuit de réception



両面テープ
Double sided tape
Doppelklebeband
Adhésif double face

BB4 3×10mm

※受信機
※Receiver
※Empfänger
※Récepteur

27

RCメカの搭載例
Attaching R/C unit
Einbau der RC-Einheit
Installation de l'ensemble R/C

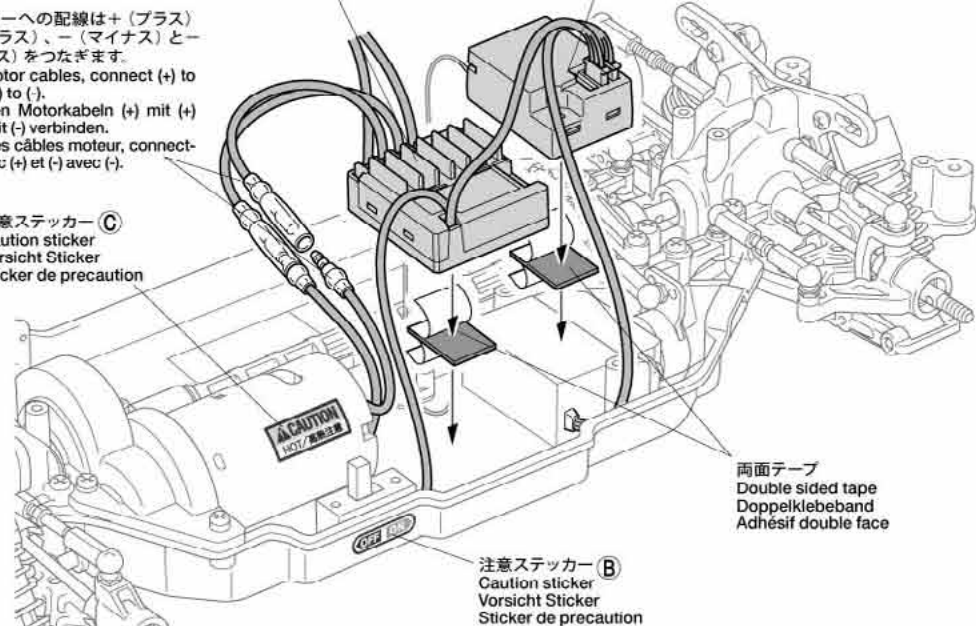
★RCメカの各コネクターの接続はメカに付属の説明書を良くお読みください。
★For connecting R/C units, refer also to the instructions supplied with units.
★Zum Anschließen der RC-Einheiten auch die den Einheiten beiliegenden Anleitungen beachten.
★Pour installer l'ensemble RC, consulter également ses instructions spécifiques.

※ESC (FETアンプ)
※Electronic speed controller
※Elektronischer Fahrpfänger
※Variateur de vitesse électronique

※受信機
※Receiver
※Empfänger
※Récepteur

★モーターへの配線は+ (プラス) と+ (プラス)、- (マイナス) と- (マイナス) をつなぎます。
★For motor cables, connect (+) to (+) and (-) to (-).
★Bei den Motorkabeln (+) mit (+) und (-) mit (-) verbinden.
★Pour les câbles moteur, connecter (+) avec (+) et (-) avec (-).

注意ステッカー C
Caution sticker
Vorsicht Sticker
Sticker de precaution



両面テープ
Double sided tape
Doppelklebeband
Adhésif double face

注意ステッカー B
Caution sticker
Vorsicht Sticker
Sticker de precaution

★タイヤとホイールの間に瞬間接着剤(別売)を流し込んで接着します。
 ★Apply instant cement.
 ★Sekundenkleber auftragen.
 ★Appliquer de la colle rapide (cyanoacrylate).



★タイヤを接着する前には必ずゴムタイヤ接着プライマー(OP.417)、中性洗剤で油分をおとしてください。タイヤとホイールがしっかり接着できます。
 ★Wipe tire surface with detergent or 53417 Rubber Tire Application Primer before attaching.
 ★Vor dem Befestigen die Reifenoberfläche mit Spülmittel oder 53417 Grundierung zum Gummireifen-Auflegen abwischen.
 ★Essuyer la surface des pneus avec du détergent ou de l'apprêt pour pose de pneus 53417 avant de les monter.

ホイールの組み立て
 Wheels
 Räder
 Roues

★4個作ります。
 ★Make 4.
 ★4 Satz anfertigen.
 ★Faire 4 jeux.

インナー スポンジ
 Inner sponge
 Innere Schaumgummiringe
 Eponge intérieure

《L》 ★2個作ります。
 ★Make 2.
 ★2 Satz anfertigen.
 ★Faire 2 jeux.

ホイール
 Wheel
 Rad
 Roue

★タイヤの向きに注意しましょう。
 ★Note tire rotation direction.
 ★Auf die Drehrichtung der Reifen achten.
 ★Noter le sens de rotation.

タイヤ
 Tire
 Reifen
 Pneu

★タイヤをホイールのみぞにはめます。
 ★Fit into grooves.
 ★Reifen richtig in die Felgen eindrücken.
 ★Insérer dans les rainures.

《R》 ★2個作ります。
 ★Make 2.
 ★2 Satz anfertigen.
 ★Faire 2 jeux.

ホイール
 Wheel
 Rad
 Roue

3×10mm タッピングビス
 Tapping screw
 Schneidschraube
 Vis décolletée
 BA2 ×4

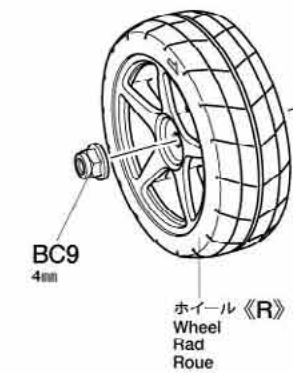
4mm フランジロックナット
 Flange lock nut
 Sicherungsmutter
 Ecrou nylstop à flasque
 BC9 ×4

2×9.8mm シャフト
 Shaft
 Achse
 Axe
 BA7 ×4

1050 ベアリング
 Ball bearing
 Kugellager
 Roulement à billes
 BB9 ×4

ホイールの取り付け
 Attaching wheels
 Einbau der Räder
 Fixation des roues

《フロント》
 Front
 Vorne
 Avant



ホイールハブ
 Wheel hub
 Radnabe
 Moyeu de roue
 BC19 ×4

ホイール 《L》
 Wheel
 Rad
 Roue

BC9 4mm

BC9 4mm

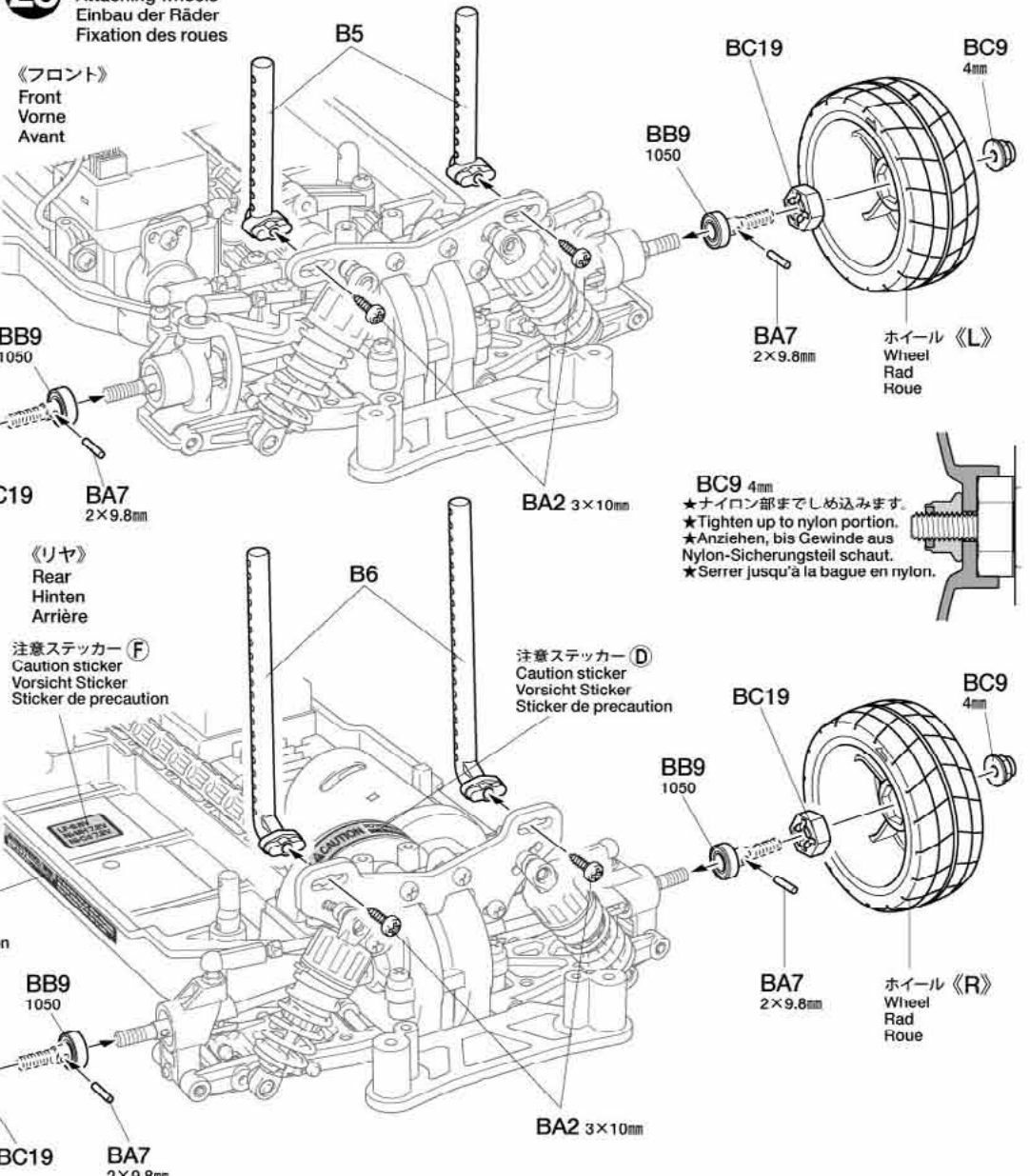
《リア》
 Rear
 Hinten
 Arrière

注意ステッカー (F)
 Caution sticker
 Vorsicht Sticker
 Sticker de precaution

注意ステッカー (E)
 Caution sticker
 Vorsicht Sticker
 Sticker de precaution

注意ステッカー (D)
 Caution sticker
 Vorsicht Sticker
 Sticker de precaution

注意ステッカー (C)
 Caution sticker
 Vorsicht Sticker
 Sticker de precaution



BC9 4mm
 ★ナイロン部までしめ込みます。
 ★Tighten up to nylon portion.
 ★Anziehen, bis Gewinde aus Nylon-Sicherungsteil schaut.
 ★Serrer jusqu'à la bague en nylon.

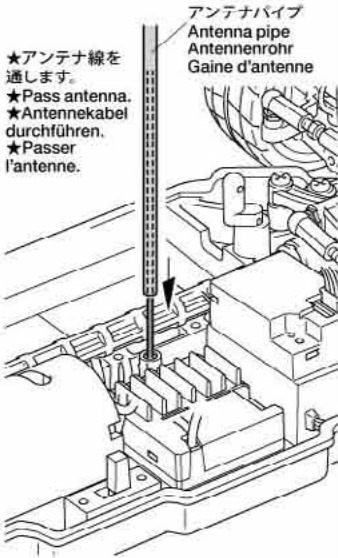
30



BA2 x2

3×10mm タッピングビス
Tapping screw
Schnellschraube
Vis décolletée

- ★アンテナ線を通します。
- ★Pass antenna.
- ★Antennekabel durchführen.
- ★Passer l'antenne.



31



BC21 x2

スナップピン (大)
Snap pin (large)
Federstift (groß)
Epingle métallique (grande)

注意してください
CAUTION
VORSICHT
PRECAUTIONS



- ★走行させない時は必ず走行用バッテリーのコネクターを外してください。
- ★Disconnect battery when the car is not being used.
- ★Akkustecker abziehen, wenn das Auto nicht in Betrieb.
- ★Déconnecter la batterie lorsque la voiture n'est pas utilisée.

32



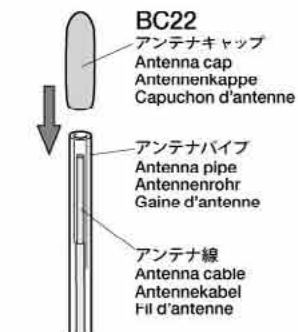
BC20 x8

6mm スナップピン
Snap pin
Federstift
Epingle métallique



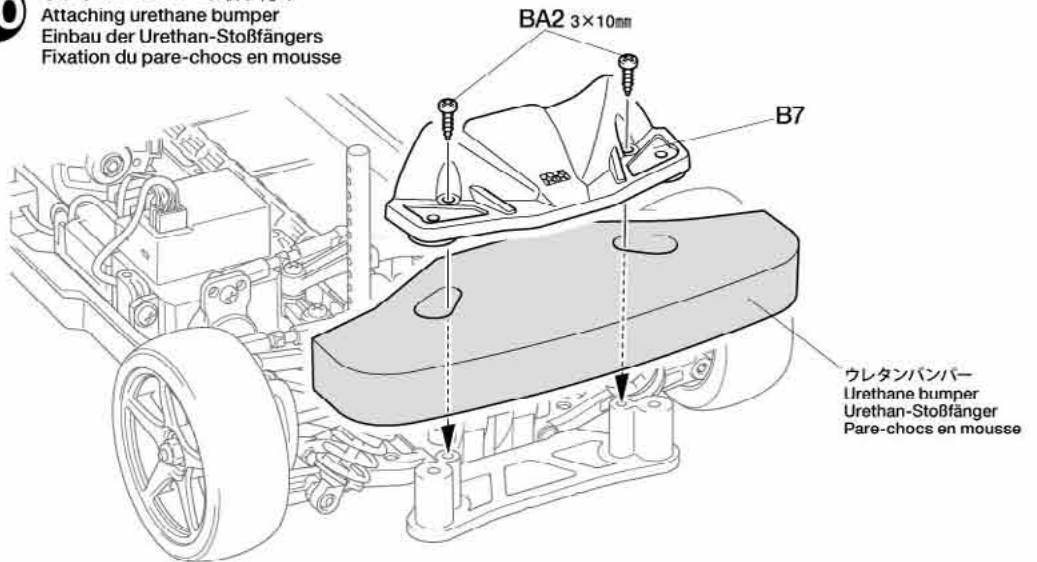
BC22 x1

アンテナキャップ
Antenna cap
Antennenkappe
Capuchon d'antenne



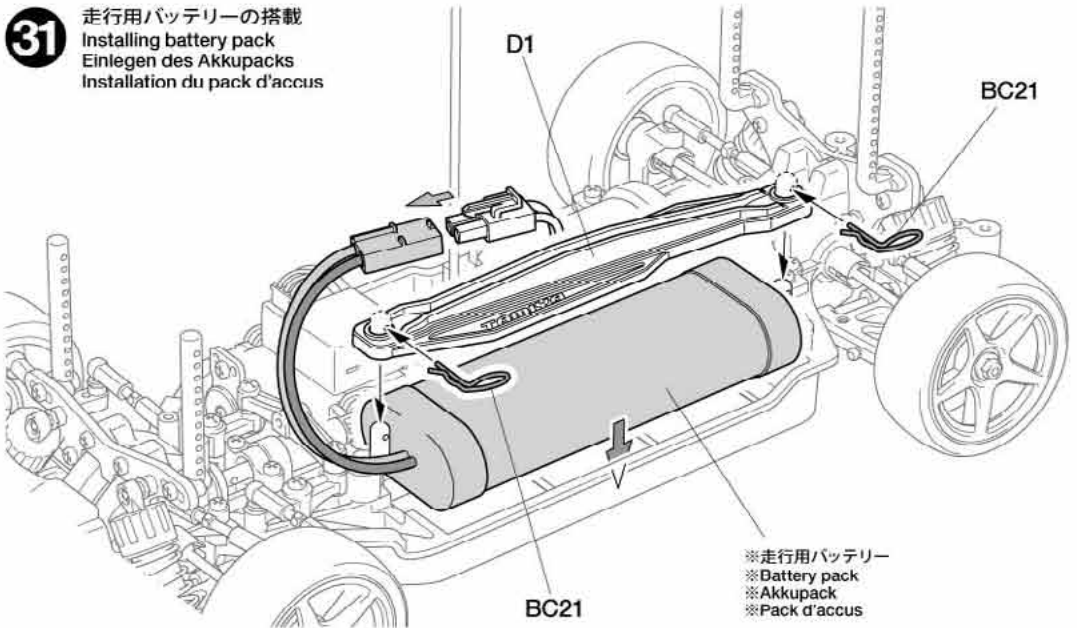
30

ウレタンバンパーの取り付け
Attaching urethane bumper
Einbau der Urethan-Stoßfängers
Fixation du pare-chocs en mousse



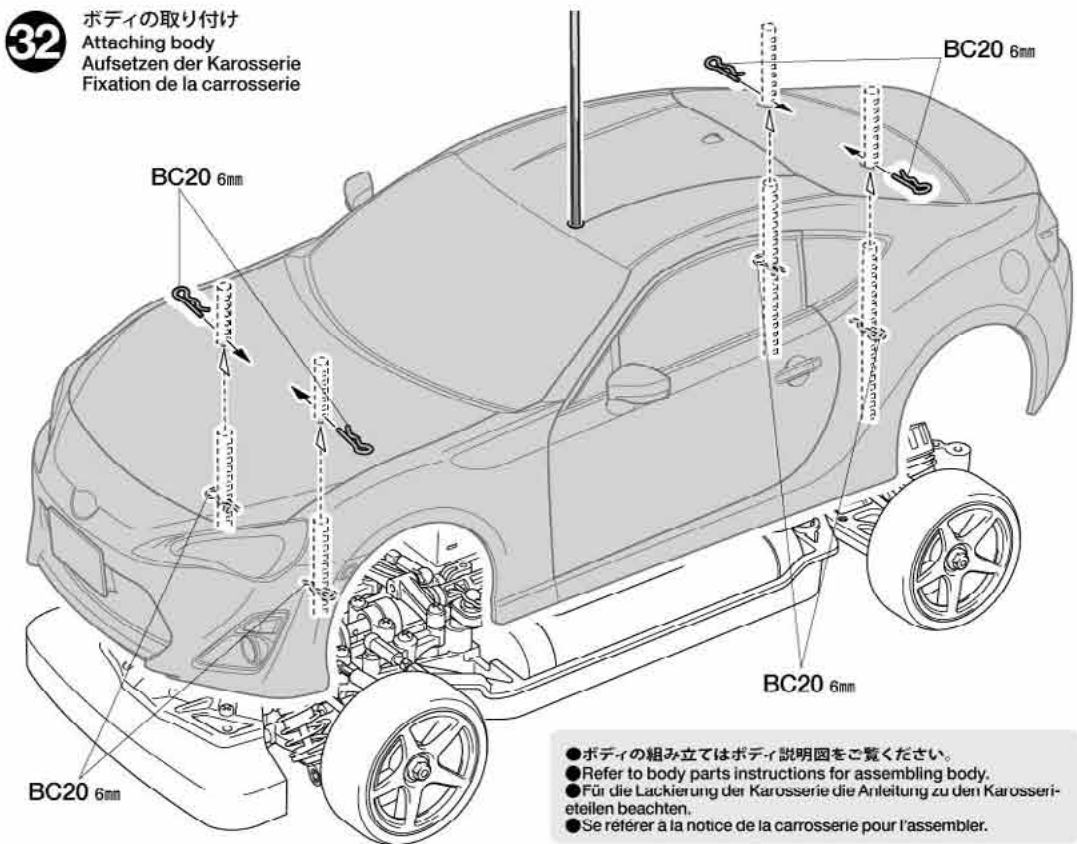
31

走行用バッテリーの搭載
Installing battery pack
Einlegen des Akkupacks
Installation du pack d'accus



32

ボディの取り付け
Attaching body
Aufsetzen der Karosserie
Fixation de la carrosserie



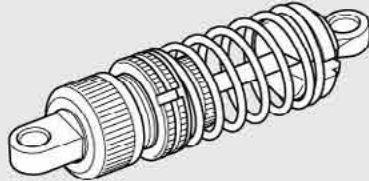
OPTION PARTS

《ITEM 42102 TRFスペシャルダンパー》

Item 42102 TRF Special Damper
(Hard Black Coating) 4pcs.

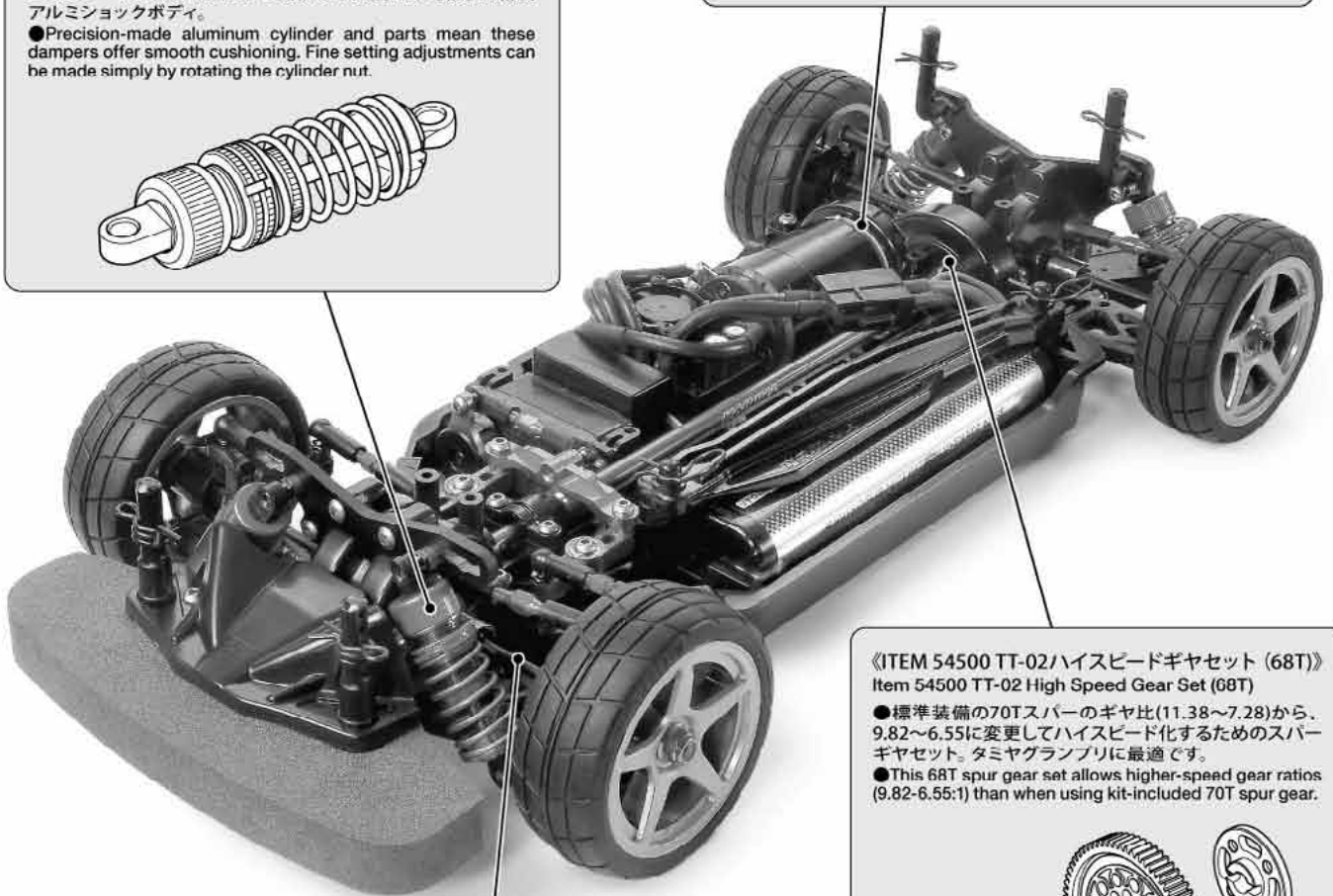
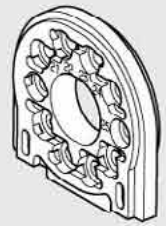
●高精度アルミ材削り出しパーツで構成されたTRFダンパーは、よりスムーズなダンピング性能を発揮します。シリンダーナットを回すだけで繊細な車高調整が可能。高精度アルミショックボディ。

●Precision-made aluminum cylinder and parts mean these dampers offer smooth cushioning. Fine setting adjustments can be made simply by rotating the cylinder nut.



《ITEM 54558 TT-02アルミモーターマウント》 Item 54558 TT-02 Aluminum Motor Mount

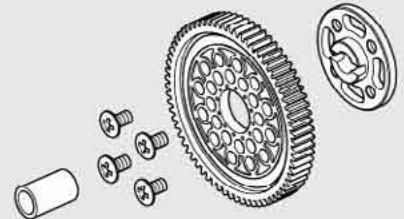
●モーターの取り付け剛性を高めて駆動ロスが減らずだけでなく、放熱効果もアップします。
●This mount reduces power loss due to more secure attachment, and also helps heat dissipation.



《ITEM 54500 TT-02ハイスピードギヤセット (68T)》 Item 54500 TT-02 High Speed Gear Set (68T)

●標準装備の70Tスパーのギヤ比(11.38~7.28)から、9.82~6.55に変更してハイスピード化するためのスパーギヤセット。タミヤグランプリに最適です。

●This 68T spur gear set allows higher-speed gear ratios (9.82-6.55:1) than when using kit-included 70T spur gear.

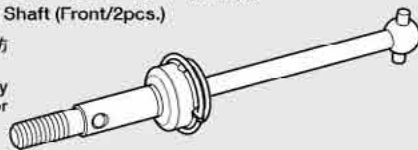


《ITEM 54515 XV-01アッセンブリーユニバーサルシャフト (42mm)》

Item 54515 XV-01 Assembly Universal Shaft (Front/2pcs.)

●駆動効率を高め、衝突による脱落も防ぎ、走りの信頼性もアップします。

●These shafts offer improved efficiency and more secure attachment for better reliability.

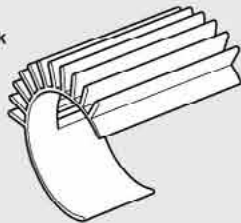


《ITEM 54571 TT-02アルミヒートシンク》

Item 54571 TT-02 Aluminum Motor Heat Sink

●モーターの放熱効果を高め、熱による磁力低下と性能ダウンを防ぎます。

●Improves heat dissipation from the motor, improving performance retention.



《ITEM 53823、53570、53569 クランプ式アルミホイールハブ》

Items 53569, 53570 & 53823 Clamp Type Aluminum Wheel Hubs (various thicknesses)

●ホイールアクスルに確実に固定でき、ホイールを取り外すときに2×9.8mmステンレスシャフトを落とす心配がありません。さらに精度・剛性に優れたアルミ削り出し製のため、ホイールの取り付け精度も高まります。ボディ等に合わせて厚みの選択が可能(4~6mm厚)。

●These hubs fix securely to the wheel axle, ensuring the 2x10mm stainless steel shaft does not fall off. Aluminum parts make for greater precision of attachment. Choose between 4mm (Item 53570), 5mm (Item 53823) or 6mm (Item 53569) thickness according to body used.



★他にも多くにオプションパーツ、スペアパーツが用意されています。走行シーンやシャーシセッティングに合わせてご用意ください。

★A range of further spare and option parts is available. Use them to tune your chassis according to the track surface and your setting preferences.

《ITEM 54574 TT-02アルミレーシングステアセット》

Item 54574 TT-02 Aluminum Racing Steering Set

《ITEM 54575 TT-02アルミステアリングブリッジ》

Item 54575 TT-02 Aluminum Steering Bridge

《ITEM 54501 TT-02 アルミプロペラシャフト》

Item 54501 TT-02 Aluminum Propeller Shaft

《ITEM 54502 TT-02 アルミプロペラジョイント》

Item 54502 TT-01 Aluminum Propeller Joint

《ITEM 84393 TT-02チタンビスセット (限定)》

Item 84393 TT-02 Type-S Titanium Screw Set (Limited Edition)

《ITEM 51104 TBエボ4 D部品 (サスアーム)》

Item 51104 TB Evolution IV D Parts (Suspension Arm)

《ITEM 51332 TRF416 C部品 (フロントアップライト)》

Item 51332 TRF416 C Parts (Front Upright)

《ITEM 54031TA05 IFS カーボン強化F部品 (ハブキャリア4°)》

Item 54031 TA05-IFS Carbon Reinforced F Parts (Hub Carrier 4°)

《ITEM 54570 TRF418 E部品 (カーボン強化リアアップライト)》

Item 54570 TRF418 E Parts (Carbon Reinforced Rear Uprights)

SETTING UP

●ギヤ比の変更

別売のピニオンギヤに交換する事でギヤ比を変えることが出来ます。ギヤの組み合わせによってモーターマウント(D9)への取り付け位置が異なります。右図またはD9上の数字を参考にしてください。

●CHANGING GEAR RATIO

Change the gear ratio by using separately-sold pinion gears. Motor attachment points differ according to gear used. Refer to the illustrations.

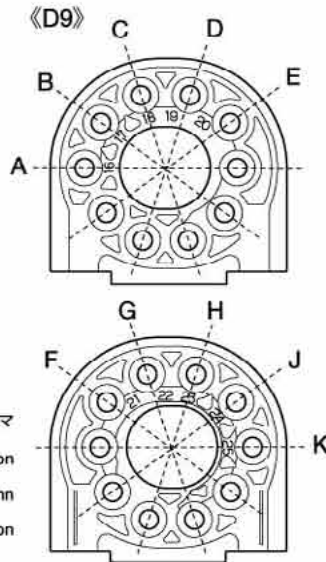
●ÄNDERUNG DER ÜBERSETZUNG

Die Übersetzung kann durch die Verwendung separat erhältlicher Ritzel verändert werden. Die Befestigungspunkte ändern sich je nach Ritzel. Anleitung beachten.

●CHANGEMENT DE RAPPORT DE TRANSMISSION

Changer le rapport de transmission en utilisant des pignons vendus séparément. Les points de fixation du moteur varient en fonction du pignon utilisé. Se reporter aux illustrations.

- ★16T~20Tのピニオンを使うときは、モーターマウントを反対に取り付けてください。
- ★Attach motor mount in opposite direction when using 16-20T pinion gears.
- ★Motorhalter entgegengesetzt befestigen, wenn Ritzel mit 16 bis 20 Zähnen verwendet werden.
- ★Fixer le support moteur dans la direction opposée pour des pignons de 16 à 20 dents.



ギヤ比 GEAR RATIO

	ピニオンギヤ Pinion gear	スパーギヤ Spur gear	ギヤ比 Gear ratio	
A	16T	70T	11.38 : 1	
B	17T		10.71 : 1	
C	18T		10.11 : 1	
D	19T		9.58 : 1	
E	20T		9.10 : 1	
F	21T		8.67 : 1	
G	22T		キット付属ピニオン Kit-included pinion	8.27 : 1
H	23T		7.91 : 1	
J	24T		7.58 : 1	
K	25T		7.28 : 1	

●タイヤを選ぶ

セッティングの第一段階は路面にあったタイヤを選ぶことです。路面温度によってファイバーモールドタイヤ・タイプA(冬用)とタイプB(夏用)を使い分けてください。モールドインナーの硬さ(ソフト、ミディアム、ハード)を変えることによってセッティングの幅が広がります。

●TIRES

Tires have a great influence on the performance of the car, and are normally the first components tuned. Select the right tires for the track you are racing on. Settings can be made by choosing different tire insert (soft, medium and hard).

●REIFEN

Die Reifen haben einen großen Einfluss auf die Leistung des Wagens und werden meist als erstes "getunt". Wählen Sie die richtigen Reifen für den Untergrund, auf dem Sie fahren wollen. Einstellungen können auch durch Wahl unterschiedlicher Schaumgummi-Reifeneinlagen (weich, mittel und hart) vorgenommen werden.

●PNEUS

Ils influent considérablement sur le comportement de la voiture. Ce sont les premiers éléments à considérer. Sélectionner des pneus adaptés à la piste d'évolution. Des ajustages sont possibles avec différents types de garnitures inserts (souples, medium et durs).

●トー角(トーイン・トーアウト)

トーインをつけた場合、直進性が良くなり、ステアリングの切り始めの反応がおだやかになります。トーアウトにした場合は、逆にステアリングの反応がシャープになります。ただし、どちらもつけすぎると抵抗になってスピードを低下させたり、アンダーステアやオーバーステアが強くなって操縦しにくいステアリング特性になってしまいます。

このシャーシでは、ほんのわずかなトーアウトをつけておくのが良いでしょう。

●TOE-IN AND TOE-OUT

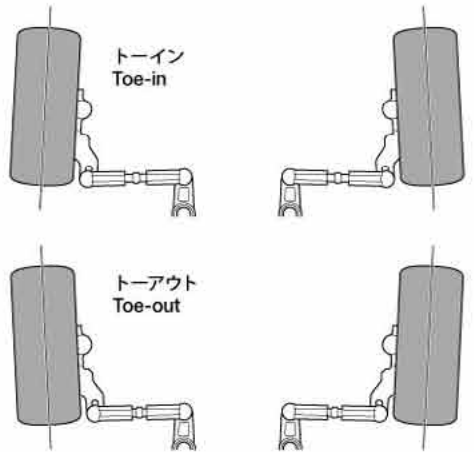
Adjusting the car to toe-in a little, by pointing the wheels inwards, provides the car with good straight running and moderate steering. Toe-out, which points the wheels outwards, gives sharp steering response. Begin with a little toe-out and work from there.

●VORSPUR UND NACHSPUR

Geringfügige Einstellung der Räder nach innen sorgt für guten Geradeauslauf und gemäßigte Lenkeigenschaften. Bei der Nachspur (Räder zeigen leicht nach außen) zeigt sich eine scharfe und harte Lenkung. Seien Sie vorsichtig, nicht zu übertreiben, fangen Sie mit leichter Nachspur an, und orientieren Sie sich vor dort aus.

●PINCEMENT ET OUVERTURE

On optera pour un léger pincement (orientation des roues vers l'intérieur) qui assure un meilleur comportement en ligne droite sans trop altérer celui en virage ou une ouverture (orientation des roues vers l'extérieur) qui génère une réponse rapide et précise en courbe. Dans l'une ou l'autre des alternatives, ne pas atteindre des angles trop importants. Commencer le réglage par un léger ouverture et corriger par étapes.



●キャンバー角

コーナリング中のマシンには遠心力が働くため、車体がコーナーの外側に傾きます。このとき、タイヤにキャンバー角をつけることで接地面積を変え、タイヤのグリップ力を増やしたり減らしたりする事ができます。コーナリング中のグリップを増やすにはネガティブキャンバーに、減らすにはポジティブキャンバーにセッティングします。

●CAMBER ANGLE

While taking the corners, the car is forced to go outwards, causing instability. The area of contact on each tire is determined by the camber angle, and therefore the traction of the tires can be made greater or lesser by adjustment of camber angle. To increase traction during cornering, adjust camber angle to negative, and to reduce traction, adjust to positive camber.

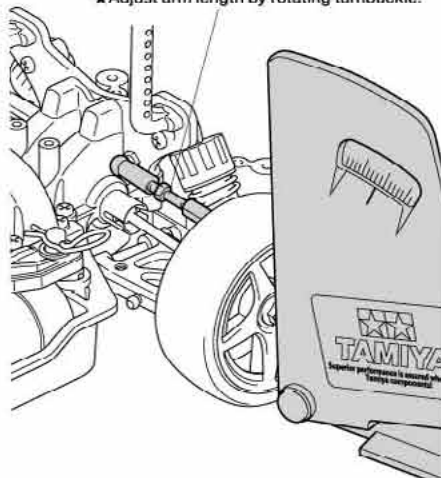
●KRÜMMUNGSWINKEL

Bei Durchfahren von Kurven wird das Fahrzeug nach Außen gezwungen, was Instabilität verursacht. Die Kontaktfläche jeden Reifens wird vom Krümmungswinkel bestimmt, und so kann die Bodenhaftung der Reifen durch die Veränderung des Krümmungswinkels erhöht oder verringert werden. Um die Bodenhaftung in Kurven zu erhöhen, verringern Sie den Krümmungswinkel, und vergrößern Sie den Winkel für weniger Haftung.

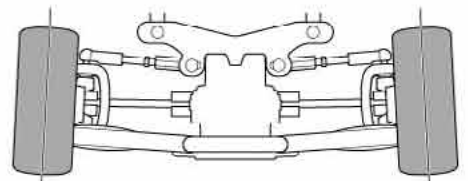
●ANGLE DE CARROSSAGE

En virage, la voiture a tendance à s'échapper vers l'extérieur causant une instabilité. La surface de contact de chaque pneu est déterminée par l'angle de carrossage. En conséquence, la traction des pneus peut être augmentée ou diminuée en faisant varier l'angle de carrossage. Pour accroître la traction en virage, opter pour une valeur négative et vice versa.

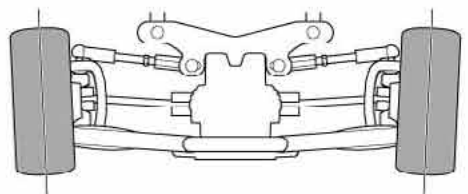
- ★アッパーアームの長さを変えることで調整します。
- ★Adjust arm length by rotating turnbuckle.



ネガティブキャンバー Negative camber



ポジティブキャンバー Positive camber



TT-02 TYPE-S CHASSIS KIT

SHAFT DRIVEN 4WD

●走らせない時はバッテリーを必ずはずしておきましょう。

SAFETY PRECAUTIONS

Follow the outlined rules for safe radio control operation.

- Avoid running the car in crowded areas and near small children.
- Make sure that no one else is using the same frequency in your running area. Using the same frequency at the same time can cause serious accidents, whether it's driving, flying, or sailing.
- Avoid running in standing water and rain. If R/C unit, motor, or battery get wet, clean and dry thoroughly in a dry shaded area.

R/C OPERATING PROCEDURES

- ① Switch on transmitter. If using a transmitter with an extending antenna, fully extend.
- ② Switch on receiver.
- ③ Inspect operation using transmitter before running.
- ④ Adjust steering servo and trim so that the model runs straight with transmitter in neutral.
- ⑤ Reverse sequence to shut down after running.
- ⑥ Make sure to disconnect/remove all batteries.
- ⑦ Completely remove sand, mud, dirt etc.
- ⑧ Apply grease to suspension, gears, bearings, etc.
- ⑨ Store the car and battery pack separately when not in use.

TIPS ZUR SICHERHEIT

Beachten Sie die folgenden Richtlinien für fehlerfreien Betrieb.

- Vermeiden Sie das Fahren des Autos an überfüllten Plätzen und in der Nähe von kleinen Kindern. Gebrauchen Sie nie die Straße für R/C Rennen.
- Prüfen Sie, daß niemand in der Umgebung dieselbe Frequenz benutzt, denn dadurch können Unfälle entstehen - sowohl beim Fahren, Fliegen oder Segeln.
- Vermeiden Sie das Fahren durch Pfützen und während Regen. Wenn das R/C Fahrzeug, der Motor oder die Batterien naß werden, müssen Sie alles sorgfältig im Trockenen säubern und reinigen.

KONTROLLEN VOR DER FAHRT

- ① Sender einschalten. Wenn Sie einen Sender mit Teleskopantenne benutzen, dieses ganz ausziehen.
- ② Empfänger einschalten.
- ③ Die Funktion vor Abfahrt mit dem Sender überprüfen.
- ④ Richten Sie das Lenkservo durch Einstellung am Gestänge so ein, daß das Modell bei neutraler Sender-Trimmung geradeaus fährt.
- ⑤ Nach dem Fahrbetrieb in umgekehrter Reihenfolge vorgehen.
- ⑥ Die Batterien herausnehmen bzw. abklemmen.
- ⑦ Entfernen Sie Sand, Matsch, Schmutz etc.
- ⑧ Fetten Sie die Aufhängung, Getriebe, Federungen etc. ein.
- ⑨ Bei Nichtgebrauch Auto und Akkus getrennt verwahren.

MESURES DE SECURITE

Veillez respecter impérativement les règles de sécurité suivantes lors de l'utilisation de votre ensemble R/C.

- Éviter de faire évoluer la voiture à proximité de jeunes enfants ou dans la foule. Ne jamais utiliser sur la voie publique!
- Assurez-vous que personne d'autre n'utilise la même fréquence sur le même terrain que vous. Utiliser la même fréquence en même temps peut être source de sérieux accidents, pendant la conduite, le vol ou la navigation des modèles R/C.
- Ne jamais faire évoluer le modèle sous la pluie ou sur une surface mouillée. Si le moteur, les accus, le récepteur ou les servos prenaient l'humidité, les nettoyer avec un chiffon et les laisser sécher.

PROCEDURE DE MISE EN MARCHÉ

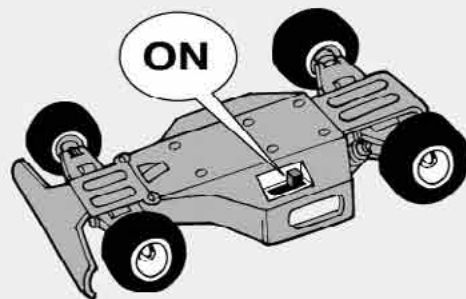
- ① Allumer l'émetteur. Déployer entièrement l'antenne de l'émetteur, s'il en est doté.
- ② Mettre en marche le récepteur.
- ③ Vérifiez la bonne marche de votre radiocommande avant de rouler.
- ④ Le trim de direction doit être réglé pour que manche au neutre, le modèle évolue en ligne droite.
- ⑤ Faites les opérations inverses après utilisation de votre ensemble R/C.
- ⑥ Assurez-vous que les batteries soient bien débranchées et sortez-les du modèle.
- ⑦ Enlever sable, poussière, boue etc...
- ⑧ Graisser les pignons, articulations...
- ⑨ Rangez la voiture et les accus séparément.

《RCカーの走らせかた》

★この走らせかたの順番はかならず守ってください。スイッチのON/OFFの順番を間違えると他の電波の混信によってRCカーが暴走する場合があります。



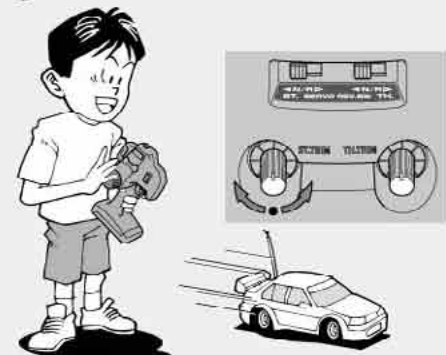
- ① スイッチをONにします。アンテナ付き送信機の場合はアンテナをのばしてください。



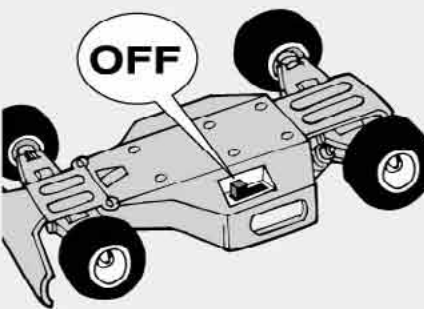
- ② 次にRCカー側のスイッチをONにしてください。



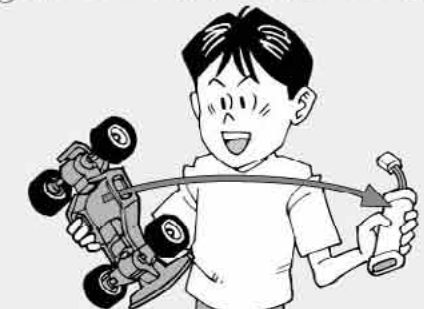
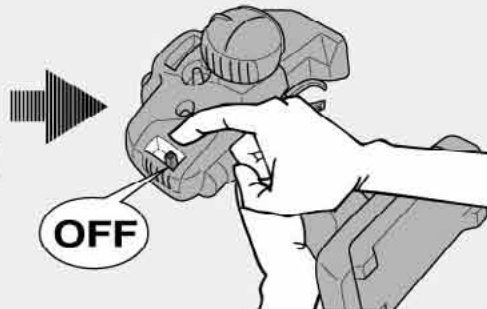
- ③ 走らせる前にRCカーを台の上に乗せ、各部の動きをチェックします。



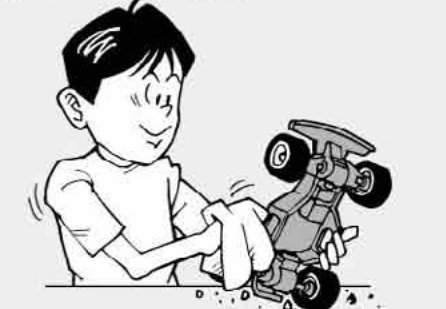
- ④ ステアリングを使わず走らせてみます。まっすぐに走らない場合はステアリングトリムを使って調節してください。



- ⑤ 走行を終わらせる時は、かならず走らせる時の逆の手順でスイッチを切っています。



- ⑥ 走らせたと後は、かならずバッテリーをはずしておきましょう。



- ⑦ RCカーについての泥や砂、汚れなどはやわらかな布などできれいに拭き取りましょう。



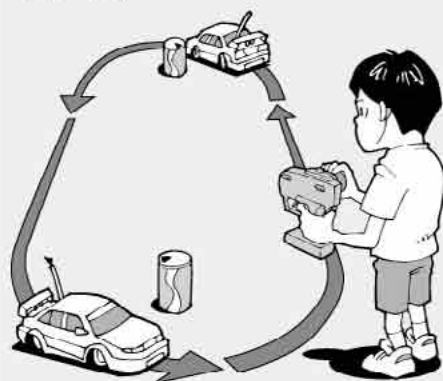
- ⑧ ギヤや軸受け部、サスペンションなどの可動部はグリスをさしておきましょう。



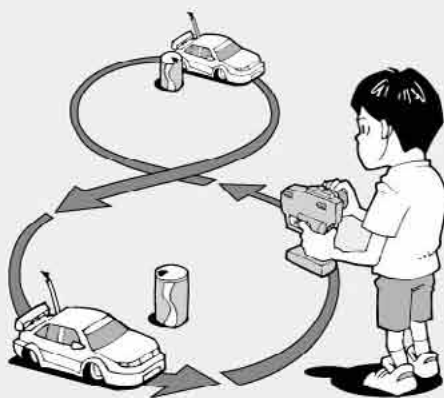
- ⑨ あとかたづけをしっかりしましょう。その時、バッテリーは別々にしておきます。



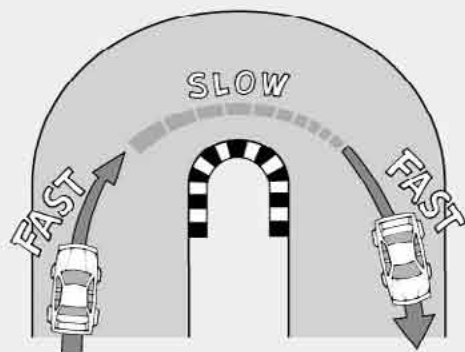
走行練習をしよう
PRACTICING
ÜBUNG
ENTRAINEMENT



- 大きく楕円を描くように走らせてみよう。
- Practice to achieve a large regular oval.
- Üben Sie, bis Sie ein sauberes Oval fahren können.
- Exercez vous à décrire un grand ovale régulier.



- 空き缶などを利用して、8の字を描くように走らせてみよう。
- Use empty cans etc. as pylons for figure "8" drill.
- Verwenden Sie leichte, leere Büchsen etc. als Markierung für einen 8er-Übungskurs.
- Employez des boîtes vides... comme repères pour réaliser des "8".



- コーナリングのやり方は、カーブに入るときに速度を落とし、曲がり終わるとともに速度を上げて行くようにしましょう。
- Decelerate when entering into a curve and pick up the speed after vertex of the curve.
- Nehmen Sie beim Einfahren in die Kurve Gas weg und beschleunigen Sie nach dem Scheitelpunkt der Kurve.
- Ralentissez à l'entrée d'une courbe et reprenez de la vitesse après le passage du milieu de la courbe.

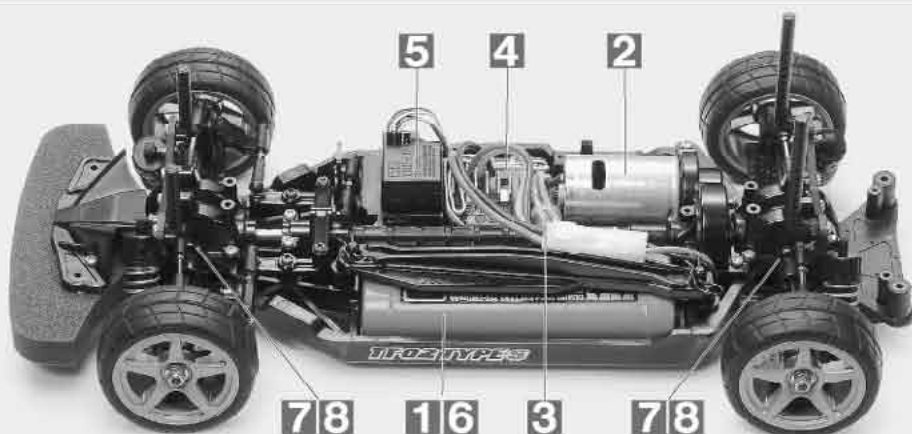
トラブルチェック
TROUBLESHOOTING
FEHLERSUCHE
RECHERCHE DES PANNES

★おかしいな?と思ったときは、車(R/Cカー)を修理に出すまえに、下の表を見てトラブルチェックを行ってください。

★Before sending your R/C model in for repair, check it again using the below diagram.

★Bevor Sie Ihr Modell zur Reparatur einsenden, prüfen Sie es nochmals selbst entsprechend der folgenden Anleitung.

★Avant de renvoyer votre modèle R/C pour une réparation, vérifiez-le à nouveau en suivant ce processus.

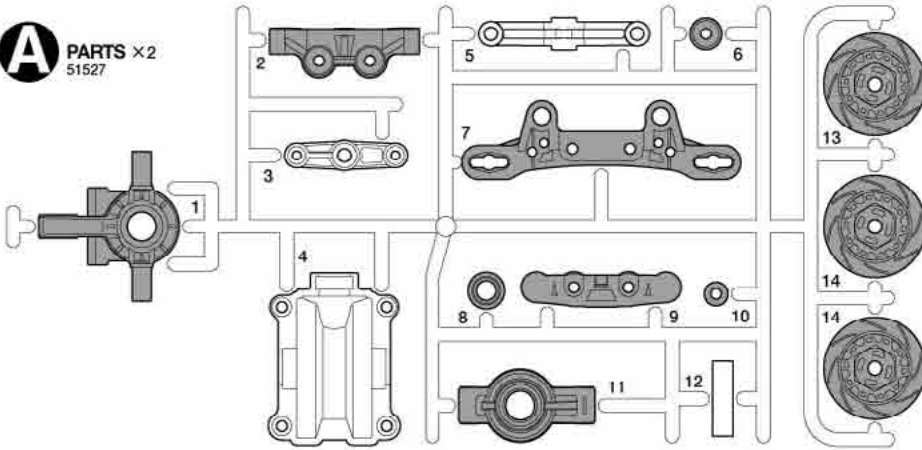


車の異常 PROBLEM PROBLEME	原因 CAUSE URSACHE	直し方 REMEDY LÖSUNG REMEDE	
車が動かない Model does not move. Modell fährt nicht. Le modèle ne démarre pas.	走行用バッテリーが充電されていますか? Weak or no battery in model. Schwache oder keine Batterien in Auto. Pack de propulsion manquant ou insuffisamment chargée.	走行用バッテリーを充電してください。 Install charged battery. Voll aufgeladene Batterien einlegen. Recharger la batterie.	1
	モーターに故障はありませんか? Damaged motor. Motorschaden. Moteur endommagé.	異音や、少しの走行で熱くなるようならモーターを交換してください。 Replace with new motor. Durch neuen Motor ersetzen. Remplacer par un nouveau moteur.	2
	コード類がやぶけてショートしていませんか? Worn or broken wiring. Verschlissene oder gebrochene Kabel. Câblage sectionné ou usé.	コードをしっかりと絶縁するか、メーカーに修理を依頼してください。 Splice and insulate wiring completely. Kabel anspleißen und gut isolieren. Vérifier et isoler le câblage.	3
	ESC (エレクトロニクススピードコントローラー) が故障していませんか? Damaged electronic speed controller. Beschädigter Fahrregler. Variateur électronique de vitesse endommagé.	ご使用のメーカーにお問い合わせください。 Ask manufacturer to repair. Erkundigen Sie sich über Reparaturmöglichkeit beim Hersteller. Faites réparer par le S.A.V. du fabricant.	4
思うように走らない No control. Keine Kontrolle. Perte de contrôle.	送信機、受信機のアンテナはのびていますか? Improper antenna on transmitter or model. Sender- oder Empfängerantenne ist nicht ganz herausgezogen. Problème d'antenne émetteur ou récepteur.	送信機、受信機のアンテナをのばしてください。 Fully extend antenna. Antenne vollständig herausziehen. Déployer entièrement l'antenne.	5
	走行用バッテリーや、送信機の電池が少なくなっていますか? Weak or no batteries in transmitter or model. Schwache oder keine Batterien in Sender oder Auto. Accus manquants ou insuffisamment chargés dans l'émetteur ou le modèle.	走行用バッテリーは充電してください。送信機の電池は新品のものと交換してください。 Install charged or fresh batteries. Legen Sie geladene Akkus oder neue Batterien ein. Installez des accus rechargés ou des piles neuves.	6
	回転部(ギヤなど)の組み立てがしっかり出来ていますか? Improper assembly of rotating parts. Unachtsamer Einbau drehender Teile. Mauvais assemblage des pièces en rotation.	説明図をよく見て回転部を確認、または組み立て直してください。 Reassemble them correctly referring to the instruction manual. Auseinandernehmen und gemäß Bedienungsanleitung neu zusammenbauen. Réassemblez correctement en vous référant au manuel d'instructions.	7
	可動部がグリスアップされていますか? Improper lubrication on rotating parts. Drehende Teile unzureichend geschmiert. Mauvaise lubrification des pièces en rotation.	可動部にグリスをつけてください。 Apply grease. Fetten. Graisser.	8
	近くで別のRCモデルを操縦していませんか? Another R/C model using same frequency. Ein anderes RC-Modell fährt auf der gleichen Frequenz. Un autre modèle R/C est sur la même fréquence.	場所を変えるか、少し時間をおきます。 Try a different location to operate your model. Das Auto an einem anderen Ort fahren lassen. Essayez un autre endroit pour faire rouler votre modèle R/C.	

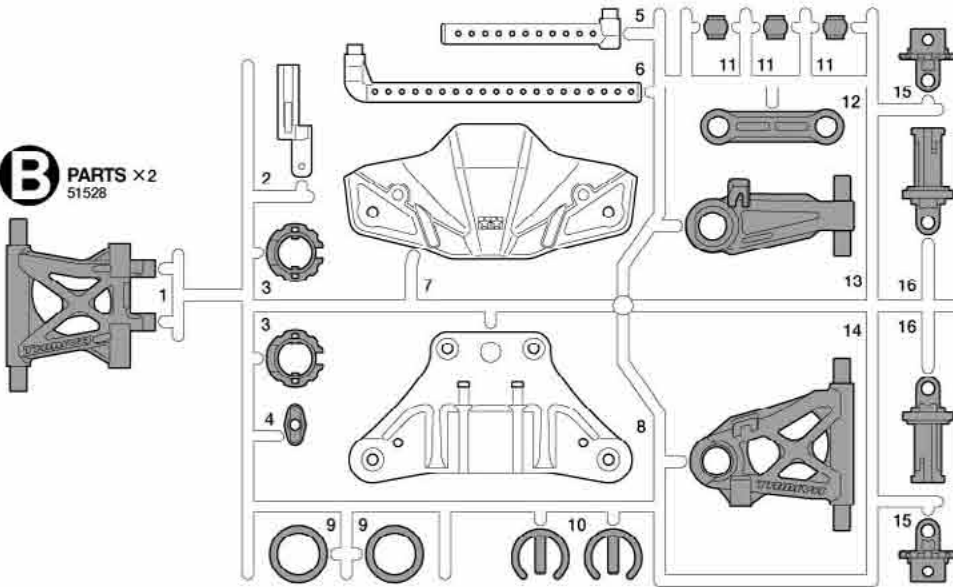
PARTS

★製品改良のためキットは予告なく仕様を変更することがあります。
 ★Specifications are subject to change without notice.
 ★Technische Daten können im Zuge ohne Ankündigung verändert werden.
 ★Caractéristiques pouvant être modifiées sans information préalable.

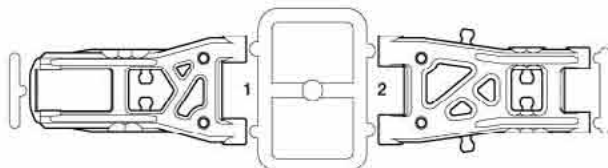
A PARTS ×2
51527



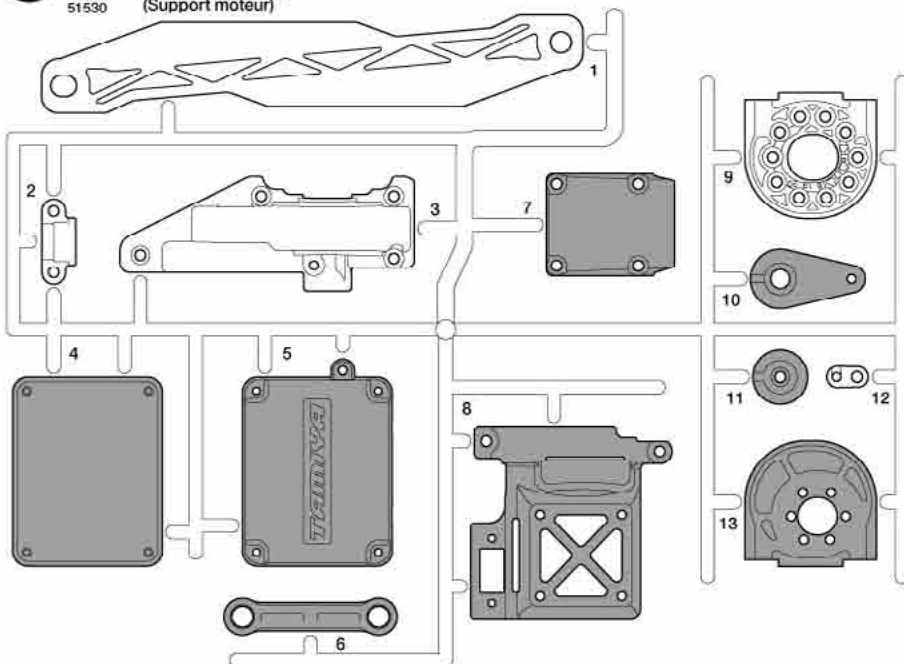
B PARTS ×2
51528



D PARTS ×2
51297 (サスアーム)
(Suspension arm)
(Radaufhängung)
(Bras de suspension)



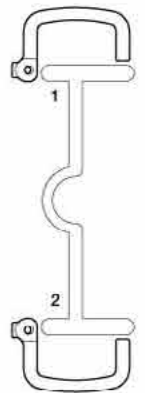
D PARTS ×1
51530 (モーターマウント)
(Motor mount)
(Motoraufhängung)
(Support moteur)



C PARTS ×1
51352

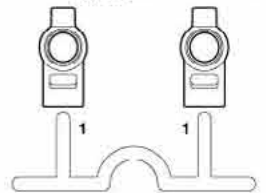


F PARTS ×1
51293

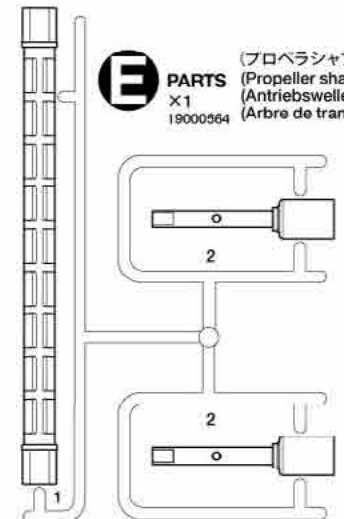


■ の部品はTT-02ノーマル仕様に利用できます。
 Shaded parts are used when assembling the standard TT-02 Chassis.
 Die schattierten Teile werden beim Zusammenbau des normalen TT-02 Chassis verwendet.
 Les pièces de couleur sombre sont utilisées lors de l'assemblage d'un chassis TT-02 standard.

E PARTS ×1
19008170 (リヤアップライト)
(Rear uprights)
(Achsschenkel hinten)
(Fusées arrière)



E PARTS ×1
19000564 (プロペラシャフト)
(Propeller shaft)
(Antriebswelle)
(Arbre de transmission)



ロウデッキ×1
Lower deck 51532
Chassisboden
Châssis inférieure

ロゴステッカー×1
Sticker 11420686
Aufkleber
Autocollant

ウレタンバンパー×1
Urethane bumper 51007
Urethan-Stoßfänger
Pare-chocs en mousse

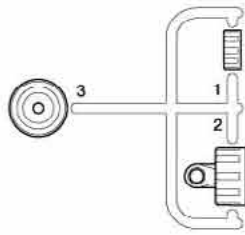
注意ステッカー×1
Caution sticker
Vorsicht Sticker
Sticker de precaution

アンテナパイプ×1
Antenna pipe 16095010
Antennenrohr
Gaine d'antenne

PARTS

Q PARTS X4 192250566

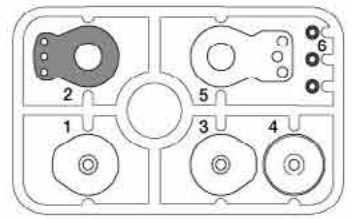
(ダンパー)
(Dampers)
(Stoßdämpfer)
(Amortisseurs)



不要部品
Not used.
Nicht verwenden.
Non utilisées.

Q PARTS X1 51000

(サーボセイバー)
(Servo saver)
(Servo-Saver)
(Sauve-servo)

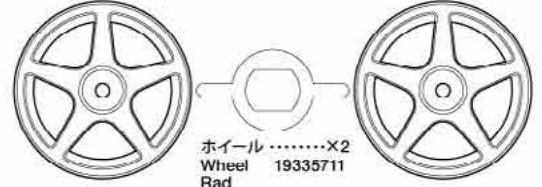
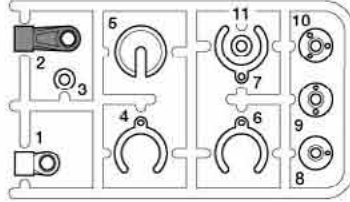


モーターX1
Motor
Moteur 54358

タイヤX4
Tire
Reifen
Pneu 51023

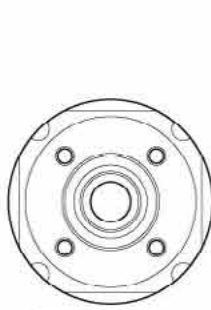
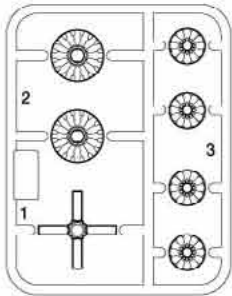
インナーสปンジX4
Inner sponge 51023
Innere Schaumgummiringe
Eponge intérieure

V PARTS X4 50598

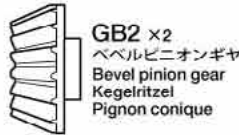


ホイールX2
Wheel 19335711
Rad
Houe

G PARTS X2 51531



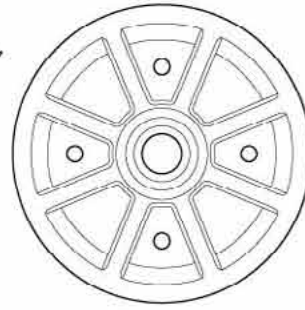
GB1 デフケース
X2
Differential gear case
Differentialgehäuse
Carter de différentiel



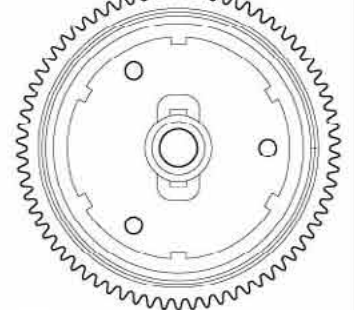
GB2 X2
ベベルピニオンギヤ
Bevel pinion gear
Kegelritzel
Pignon conique



GB3 X1
スパークヤストッパー
Spur gear stopper
Stirnrad-Mitnehmer
Cale de pignon intermédiaire



GB4 リングギヤ
X2
Ring gear
Tellerrad
Couronne



GB5 70Tスパークヤ
X1
70T Spur gear
70Z Stirnradgetriebe
Pignon intermédiaire 70 dents

A 1~9

BA1 X2
19805853
3×8mm丸ビス
Screw
Schraube
Vis

BA2 X18
50577
3×10mmタッピングビス
Tapping screw
Schneidschraube
Vis décolletée

BA3 X8
50573
2×8mmタッピングビス
Tapping screw
Schneidschraube
Vis décolletée

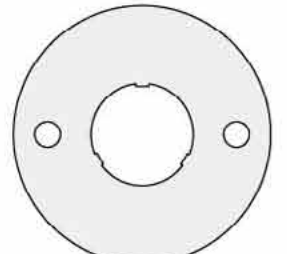
BA4 X1
50576
3×3mmイモネジ
Grub screw
Madenschraube
Vis pointeau

BA5 X4
19415929
1280ベアリング
Ball bearing
Kugellager
Roulement à billes

BA6 X4
53008
1150ベアリング
Ball bearing
Kugellager
Roulement à billes

BA7 X1
19805776
2×9.8mmシャフト
Shaft
Achse
Axe

BA8 X1
50357
22Tピニオンギヤ
Pinion gear
Motorritzel
Pignon moteur



BA9 モータープレート
X1
14305125
Motor plate
Motor-Platte
Plaquette-moteur

B 10~19

BB1 X4
19805898
3×12mm丸ビス
Screw
Schraube
Vis

BA1 X4
19805853
3×8mm丸ビス
Screw
Schraube
Vis

BB2 X2
19804200
3×10mm丸ビス
Screw
Schraube
Vis

BB3 X4
50583
3×15mmタッピングビス
Tapping screw
Schneidschraube
Vis décolletée

BA2 X4
50577
3×10mmタッピングビス
Tapping screw
Schneidschraube
Vis décolletée

BB4 X4
50578
3×10mmタッピングビス
Tapping screw
Schneidschraube
Vis taraudeuse

BA4 X4
50576
3×3mmイモネジ
Grub screw
Madenschraube
Vis pointeau

BB5 X2
19804543
5×9mm六角ビローボール
Ball connector
Kugelnopf
Connecteur à rotule

BB6 X2
19805611
5×9mmビローボール
Ball connector
Kugelnopf
Connecteur à rotule

BB7 X6
19804205
5mmビローボール
Ball connector
Kugelnopf
Connecteur à rotule

BB8 X8
19804206
5mmビローボールナット
Ball connector nut
Kugelnopf-Mutter
Ecrou-connecteur à rotule

BB9 X4
51239
1050ベアリング
Ball bearing
Kugellager
Roulement à billes

BB10 X8
53539
3×3.0mmスペーサー
Spacer
Distanzring
Entretoise

BB11 X2
53539
3×1.0mmスペーサー
Spacer
Distanzring
Entretoise

BB12 X2
19805645
3×0.7mmスペーサー
Spacer
Distanzring
Entretoise

BB13 X4
51100
4.5×4.7mmフランジパイプ
Flanged tube
Kragenrohr
Tube à flasque

BB14 X2
19808021
4.5×4.0mmフランジパイプ
Flanged tube
Kragenrohr
Tube à flasque

BB15 X4
19805681
3×48.5mmシャフト
Shaft
Achse
Axe

BB16 X2
53825
2.6×25mmシャフト
Shaft
Achse
Axe

BB17 X2
53825
2.6×22mmシャフト
Shaft
Achse
Axe

BB18 X4
19805800
3×32mmターンバックルシャフト
Turnbuckle shaft
Spann-Achse
Biellette à pas inversés

BB19 X6
50875
5mmアジャスター
Adjuster
Einstellstück
Chape à rotule

BB20 X4
84195
3mmOリング(黒)
O-ring (black)
O-Ring (schwarz)
Joint torique (noir)

BB21 X3
53577
ウレタンフッシュ
Urethane bushing
Urethan-Buchse
Bague polyuréthane

BB22 X4
51048
ドライブシャフト
Drive shaft
Antriebswelle
Arbre d'entraînement

BB23 X4
19804237
ギヤボックスジョイント
Gearbox joint
Getriebegehäuse-Gelenk
Accouplement de pont

BB24 X4
19808192
ホイールアクスル
Wheel axle
Rad-Achse
Axe de roue

B

BB25 ×2
19804837
フロントシャフトアダプター
Front suspension shaft adapter
Adapter für vordere
Aufhängungslagerung
Adaptateur d'axe de suspension avant

BB27 ×1
19450618
フロントサスペンションプレート
Front suspension plate
Aufhängungsplatte vorne
Plaque de suspension
avant

BB29 ×1
14305646
フロントダンパーステー
Front damper stay
Vordere Dämpferstrebe
Support d'amortisseur avant

BB26 ×2
19804838
リアシャフトアダプター
Rear suspension shaft adapter
Adapter für hintere
Aufhängungslagerung
Adaptateur d'axe de suspension arrière

BB28 ×1
13450619
リアサスペンションプレート
Rear suspension plate
Hintere Aufhängungsplatte
Plaque de suspension
arrière

BB30 ×1
14305647
リアダンパーステー
Rear damper stay
Hintere Dämpferstrebe
Support d'amortisseur arrière

C 20~32

BC1 ×1
19804159
3×10mm丸ビス
Screw
Schraube
Vis

BC2 ×1
19805036
3×6mm丸ビス
Screw
Schraube
Vis

BC3 ×1
19804394
2.6×10mmバインドビス
Binding screw
Flachkopfschraube
Vis à tête poélier

BA2 ×7
50577
3×10mmタッピングビス
Tapping screw
Schneidschraube
Vis décolléte

BC4 ×2
19805754
3×8mmタッピングビス
Tapping screw
Schneidschraube
Vis décolléte

BC5 ×1
50575
2.6×10mmタッピングビス
Tapping screw
Schneidschraube
Vis décolléte

BB4 ×3
50578
3×10mmタッピングビス
Tapping screw
Schneidschraube
Vis taraudeuse

BC6 ×2
19805573
3×18mm段付タッピングビス
Step screw
Paßschraube
Vis décolléte

BC7 ×2
50582
3×14mm段付タッピングビス
Step screw
Paßschraube
Vis décolléte

BC8 ×4
50586
3mmワッシャー
Washer
Beilagscheibe
Rondelle

BC9 ×4
19805557
4mmフランジロックナット
Flange lock nut
Sicherungsmutter
Ecrrou nylistop à flasque

BC10 ×8
50588
2mmEリング
E-Ring
Circlip

BB7 ×3
19804205
5mmビローボール
Ball connector
Kugelkopf
Connecteur à rotule

BC11 ×1
19000012
5mmビローボールナット (短)
Ball connector nut (short)
Kugelkopf-Mutter (kurz)
Ecrrou-connecteur à
rotule (court)

BB9 ×4
51239
1050ベアリング
Ball bearing
Kugellager
Roulement à billes

BA7 ×4
19805776
2×9.8mmシャフト
Shaft
Achse
Axe

BC12 ×3
19805780
3×23mmターンバックルシャフト
Turnbuckle shaft
Spann-Achse
Biellette à pas inversés

BB19 ×6
50875
5mmアジャスター
Adjuster
Einstellstück
Chape à rotule

BC13 ×8
50597
3mmOリング (赤)
O-ring (red)
O-Ring (rot)
Joint torique (rouge)

BC14 ×4
50600
オイルシール
Oil seal
Ölabdichtung
Joint d'étanchéité

BC15 ×4
19805548
ピストンロッド
Piston rod
Kolbenstange
Axe de piston

BC16 ×4
19805676
コイルスプリング
Coil spring
Spiralfeder
Ressort hélicoïdal

BC17 ×2 51000
サーボセイバースプリング (小)
Servo saver spring (small)
Servo-Saver-Feder (klein)
Ressort de sauve-servo (petit)

BC18 ×1 51000
サーボセイバースプリング (大)
Servo saver spring (large)
Servo-Saver-Feder (groß)
Ressort de sauve-servo (grand)

BC19 ×4
53056
ホイールハブ
Wheel hub
Radnabe
Moyeu de roue

BC20 ×8
51537
6mmスナップピン
Snap pin
Federstift
Epingle métallique

BC21 ×2
50197
スナップピン (大)
Snap pin (large)
Federstift (groß)
Epingle métallique (grande)

BC22 ×1
04109
アンテナキャップ
Antenna cap
Antennenkappe
Capuchon d'antenne

工具袋詰 Tool bag Werkzeug-Beutel Sachet d'outillage

★予備のビス、ナット等の金具部品も入っています。
★Extra screws and nuts are included. Use them as spares.
★Es liegen zusätzliche Schrauben und -muttern bei. Als Ersatzteile verwenden.
★Des vis et des écrous supplémentaires sont inclus. Les utiliser comme pièces de rechange.

BT1 ×2
19805868
2×10mm丸ビス
Screw
Schraube
Vis

BB3 ×2
50583
3×15mmタッピングビス
Tapping screw
Schneidschraube
Vis décolléte

BA2 ×4
50577
3×10mmタッピングビス
Tapping screw
Schneidschraube
Vis décolléte

BC4 ×6
19805754
3×8mmタッピングビス
Tapping screw
Schneidschraube
Vis décolléte

BT2 ×4
19804709
2×12mmタッピングビス
Tapping screw
Schneidschraube
Vis décolléte

BB4 ×4
50578
3×10mmタッピングビス
Tapping screw
Schneidschraube
Vis taraudeuse

BC8 ×2
50586
3mmワッシャー
Washer
Beilagscheibe
Rondelle

BT3 ×2
19805758
2mmワッシャー
Washer
Beilagscheibe
Rondelle

BC10 ×2
50588
2mmEリング
E-Ring
Circlip

BA7 ×2
19805776
2×9.8mmシャフト
Shaft
Achse
Axe

両面テープ (黒・20×120mm) ……×1
Double-sided tape (black) 50171
Doppelklebeband (schwarz)
Adhésif double face (noir)

ナイロンバンド ……×3
Nylon band 50595
Nylonband
Collier en nylon

六角棒レンチ (2mm) ……×1
Hex wrench (2mm) 12990027
Imbusschlüssel (2mm)
Clé Allen (2mm)

六角棒レンチ (1.5mm) ……×1
Hex wrench (1.5mm) 5003R
Imbusschlüssel (1,5mm)
Clé Allen (1,5mm)

十字レンチ ……×1
Box wrench 50038
Steckschlüssel
Clé à tube

板レンチ ……×1
Wrench 14305026
Mutternschlüssel
Clé

ダンパーオイル ……×1
(#900・透明)
Damper oil 53445
Dämpfer-Öl
Huile pour amortisseurs

セラミックグリス ……×1
Ceramic grease 87099
Keramikkett
Graisse céramique

モリブデングリス ……×1
Molybdenum grease 87022
Molybdänfett
Graisse de molybdène

★スペアパーツ、オプションパーツなどの部品請求には、別紙のカスタマーカードをご覧ください。
★After Market Service Card (included in kit separately) is required for purchase of replacement parts or optional parts.
★Die Kunden-Servicekarte (liegt dem Bausatz getrennt bei) wird für den Kauf von Ersatzteilen oder Zubehörteilen gebraucht.
★La Carte Service Pièces Détachées (incluse dans le kit) sert à l'achat de pièces détachées ou optionnelles.



AFTER MARKET SERVICE CARD

When purchasing Tamiya replacement parts, please take or send this form to your local Tamiya dealer so that the parts required can be correctly identified and supplied. Please note that specifications, availability and price are subject to change without notice.

PARTS CODE

19008170	E Parts (Rear Upright)
19000564	E Parts (Propeller Shaft)
19225056 *1	Q Parts (Damper Parts) (x2)
19335711	Wheel (x4)
14305126	Motor Plate (BA9)
19415929	1280 Ball Bearing (BA5 x4)
19805776	2x9.8mm Shaft (BA7 x5)
19805853 *1	3x8mm Screw (BA1 x0)
14305646	Front Damper Stay (BB30)
14305647	Rear Damper Stay (BB31)
19804200	3x10mm Countersunk Head Screw (Black) (BB2 x10)
19805898	3x12mm Screw (BB1 x10)
19808021	4.5x3.5(4.0)mm Flanged Tube (BB15 x2)
19805645	3x0.7mm Spacer (BB13 x10)
19805800 *1	3x32mm Turnbuckle Shaft (BB19 x2)
19804206 *1	5mm Ball Connector Nut (BB9 x4)
19804205 *2	5mm Ball Connector (BB8 x4)
19804543	5x9mm Hex Ball Connector (BB6 x2)
19805611	5x9mm Ball Connector (BB7 x5)
19808192 *1	Wheel Axle (BB25 x2)
19804237 *1	Gearbox Joint (BB24 x2)
19805681	3x48.5mm Shaft (BB16 x4)
19804837	Front Suspension Shaft Adapter (BB26 x2)
19804838	Rear Suspension Shaft Adapter (BB27 x2)
13450618	Front Suspension Plate (BB28)
13450619	Rear Suspension Plate (BB29)
19805676	Coil Spring (BC16 x4)
19805754	3x8mm Tapping Screw (Black) (BC4 x10)
19808012	5mm Ball Connector Nut (Short) (BC11 x5)
19804394	2.6x10mm Binding Screw (BC3 x5)

KUNDENNACHBETREUUNGS-KARTE

Wenn Sie TAMIYA-Ersatzteile kaufen möchten, nehmen Sie bitte zur Unterstützung dieses Formular mit zu Ihrem örtlichen Fachhändler. Bezüglich der Angaben, der Lagerhaltung der Artikel und der Preise sind Änderungen vorbehalten.

19805636	3x6mm Screw (BC2 x2)
19804159	3x10mm Screw (BC1 x10)
19805573	3x18mm Step Screw (BC6 x2)
19805780	3x23mm Turnbuckle Shaft (BC12 x4)
19805557	4mm Flange Lock Nut (BC9 x4)
19805548 *1	Piston Rod (BC15 x2)
14305026	Wrench
12990027	2mm Hex Wrench
19805868	2x10mm Screw (BT1 x10)
19805758	2mm Washer (BT3 x5)
19804709	2x12mm Tapping Screw (BT2 x10)
16095010	Antenna Pipe (30cm) (Black)
11420686	Logo Sticker
11053883	Instructions
50038	Tool Set (Box Wrench, 1.5/2.5mm Hex Wrench, BA4 x4, etc.)
50171	Heat Resistant Double Sided Tape (x5)
50197	Snap Pin Set (BC21 x10, etc.)
50357	22T, 23T Pinion Gear (BA8, etc.)
50573	2x8mm Tapping Screw (BA3 x10)
50575	2.6x10mm Tapping Screw (BC5 x5)
50576	3mm Grub Screw (BA4 x10)
50577	*3 3x10mm Tapping Screw (BA2 x10)
50578	*1 3x10mm Countersunk Head Tapping Screw (BB4 x10)
50582	3x14mm Step Tapping Screw (BC7 x5)
50583	3x15mm Tapping Screw (BB3 x10)
50586	3mm Washer (BC8 x15)
50588	2mm E-Ring (BC10 x15)
50595	Nylon Band w/Metal Hook (x10)
50597	O-Ring (Red) (BC13 x10)
50598	*1 V Parts (x2)
50600	Oil Seal (BC14 x6)

SERVICE APRES-VENTE

LISTE DE PIECES DETACHEES

Afin de vous permettre de vous procurer des pièces de rechange Tamiya, amenez cette liste à votre point de vente Tamiya qui ne manquera pas de vous renseigner. Veuillez noter que les caractéristiques, disponibilité et prix peuvent changer sans avis préalable.

50875	*1 5mm Ball Connector (BB20 x8)
51000	Hi-Torque Servo Saver (Q.Servo Saver Parts, BC17 x2, BC18 x1, etc.)
51007	Urethane Bumper
51023	*1 Tire (x2), Inner Sponge (x2)
51048	*1 Drive Shaft (BB23 x2)
51100	*1 4.6x4.7mm Flanged Tube (BB14 x2)
51239	*1 1050 Ball Bearing (BB10 x4)
51203	F Parts
51297	D Parts (Suspension Arm) (x2)
51352	C Parts
51527	A Parts (x2)
51528	B Parts (x2)
51530	D Parts (Motor Mount)
51531	G Parts (GB1-GB5)
51532	2.6mm Shaft (BB17 x2, BB18 x2)
51537	6mm Snap Pin (BC20 x15)
53008	1150 Ball Bearing (BA6 x4)
53056	Pin Type Wheel Hub (BC19 x4, etc.)
53446	Damper Oil Hard Set (#800, #900, #1000)
53539	*1 3(5)mm Aluminum Spacer Set (BB11 x4, BB12 x4, etc.)
53577	Urethane Dushing (BB22 x10)
53825	*1 2.6mm Shaft (BB17 x2, BB18 x2)
54358	RS-540 Torque-Tuned Motor
84189	Antenna Cap Set (BC22 x2, etc.)
84195	3mm O-Ring (Black) (BB21 x10)
87022	Molybdenum Grease
87099	Cera-Grease HG

*1 Requires 2 sets for one car.
*2 Requires 3 sets for one car.
*3 Requires 6 sets for one car.

部品請求について

For use in Japan only!

★部品のなくしたり、こわした方は、このステッカーが貼られたカスタマーサービス取扱店でご注文いただけます。また、当社カスタマーサービスに直接ご注文する場合は、右記の方法でご注文することができます。詳しくは当社カスタマーサービスまでお問い合わせください。



①《郵便振替のご利用法》

郵便局の払込用紙の通信欄に下のカードを参考にITEM番号、スケール、製品名、部品名、部品コード、数量を必ずご記入ください。振込人住所欄にはお電話番号もお書きいただき、口座番号-00810-9-1118、加入者名・株(株)タミヤでお振込ください。

②《代金引換のご利用法》

PAI代金に加えて代引き手数料(325円)をご負担いただければ、電話またはホームページより代金引換によるご注文をお受けいたします。

③《タミヤカードのご利用法》

タミヤカードをご利用の場合、代金はご指定金融機関の口座引き落としとなります。ご注文は電話またはホームページよりお受けいたします。

《住所》 〒422-8610 静岡県駿河区泉田原3-7
株式会社タミヤ カスタマーサービス係

《お問い合わせ電話番号》 静岡 054-283-0003
東京 03-3899-3765 (静岡へ自動転送)

《カスタマーサービスアドレス》
http://tamiya.com/japan/customer/cs_top.htm



1/10 R/C TT-02 TYPE-S シャーシ
ITEM 58600
www.tamiya.com

★価格は2014年10月現在のものです。諸事情により変更となる場合があります。
★税込価格の税率は8%となっています。

部品名	税込価格	本体価格	部品コード
Eパーツ(リヤアップライト).....	518円	(480円)	19008170
Eパーツ(プロペラシャフト).....	691円	(640円)	19000564
Qパーツ(ダンパー部品)(x2).....	648円	(600円)	19225056
ホイール(x4).....	885円	(820円)	19335711
モータープレート.....	129円	(120円)	14305125
1280ベアリング(x4).....	734円	(680円)	19415929
2x9.8mmシャフト(x10).....	270円	(250円)	19805776
3x8mm丸ビス(黒x5).....	216円	(200円)	19805853
フロントダンパーステー.....	820円	(760円)	14305646
リヤダンパーステー.....	864円	(800円)	14305647
3x10mm皿ビス(黒x10).....	216円	(200円)	19804200
3x12mm丸ビス(黒x10).....	226円	(210円)	19805898
4.5x3.5(4.0)mmフランジパイプ(x2).....	237円	(220円)	19808021
3x0.7mmスベアー(x10).....	302円	(280円)	19805645
3x32mmターナックルシャフト(黒x2).....	237円	(220円)	19805800
5mmピローボールナット(黒x4).....	280円	(260円)	19804206
5mmピローボール(黒x4).....	270円	(250円)	19804205
5x9mm六角ピローボール(x2).....	756円	(700円)	19804543
5x9mmピローボール(x5).....	378円	(350円)	19805611
ホイールアクスル(x2).....	540円	(500円)	19808192
ギャボックスジョイント(x2).....	453円	(420円)	19804237
3x48.5mmシャフト(x4).....	270円	(250円)	19805681
フロントシャフトアダプター(x2).....	453円	(420円)	19804837
リヤシャフトアダプター(x2).....	475円	(440円)	19804838
フロントサスペンションプレート.....	864円	(800円)	13450618
リヤサスペンションプレート.....	972円	(900円)	13450619
コイルスプリング(金x4).....	378円	(350円)	19805676
3x8mmタッピングビス(黒x10).....	194円	(180円)	19805754
5mmピローボールナット(短・黒x5).....	302円	(280円)	19808012
2.6x10mmバインドビス(黒x5).....	280円	(260円)	19804394
3x6mm丸ビス(x2).....	172円	(160円)	19805636
3x10mm丸ビス(黒x10).....	237円	(220円)	19804159
3x18mm段付タッピングビス(黒x2).....	162円	(150円)	19805573
3x23mmターナックルシャフト(黒x4).....	356円	(330円)	19805780
4mmフランジロックナット(x4).....	194円	(180円)	19805557
ビスロックド(黒x2).....	162円	(150円)	19805548
板レンチ.....	129円	(120円)	14305026
六角棒レンチ(2mm).....	216円	(200円)	12990027
2x10mm丸ビス(x10).....	237円	(220円)	19805868
2mmワッシャー(x5).....	216円	(200円)	19805758

2x12mmタッピングビス(x10).....	259円	(240円)	19804709
アンテナパイプ.....	291円	(270円)	16095010
ステッカー.....	410円	(380円)	11420686
説明図.....	648円	(600円)	11053883

この他にも修理や整備のためのRCスペアパーツ、オプションパーツが発売されています。お近くの模型店店頭、または当社カスタマーサービスでお買い求め下さい。

部品名	税込価格	本体価格	送料	部品コード
SP.38 十字レンチ、六角棒レンチ(1.5mm, 2.5mm), 3mmイモネジ(x4).....	216円	(200円)	120円	50038
SP.171 耐熱両面テープ.....	324円	(300円)	120円	50171
SP.197 スナップピン(大x10), 他.....	216円	(200円)	92円	50197
SP.357 22Tピニオンギヤ, 他.....	378円	(350円)	120円	50357
SP.573 2x8mmタッピングビス(x10).....	108円	(100円)	82円	50573
SP.575 2.6x10mmタッピングビス(x5).....	108円	(100円)	82円	50575
SP.576 3x3mmイモネジ(x10).....	216円	(200円)	82円	50576
SP.577 3x10mmタッピングビス(x10).....	108円	(100円)	82円	50577
SP.578 3x10mm皿タッピングビス(x10).....	108円	(100円)	82円	50578
SP.582 3x14mm段付タッピングビス(x5).....	108円	(100円)	82円	50582
SP.583 3x15mmタッピングビス(x10).....	162円	(150円)	82円	50583
SP.586 3mmワッシャー(x15).....	108円	(100円)	82円	50586
SP.588 2mmEリング(x15).....	108円	(100円)	82円	50588
SP.595 ナイロンバンド メタルフック(x10).....	162円	(150円)	82円	50595
SP.597 3mmOリング(赤x10).....	162円	(150円)	82円	50597
SP.598 Vパーツ(x2).....	540円	(500円)	140円	50598
SP.600 オイルシール(x6).....	216円	(200円)	82円	50600
SP.875 5mmアジャスター(x8).....	216円	(200円)	92円	50875
SP.1000 Qパーツ、サーボセイバー springs(大x1), 小(x2).....	756円	(700円)	140円	51000
SP.1007 ウレタンダンパー.....	270円	(250円)	140円	51007
SP.1023 タイセ、インナーズボンジ(各x2).....	594円	(550円)	250円	51023
SP.1048 ドライブシャフト(x2).....	432円	(400円)	120円	51048
SP.1100 4.6x4.7mmフランジパイプ(x2).....	216円	(200円)	92円	51100
SP.1239 1050ベアリング(x4).....	540円	(500円)	120円	51239
SP.1293 Fパーツ.....	432円	(400円)	140円	51293
SP.1297 Dパーツ(ササーム).....	648円	(600円)	205円	51297
SP.1352 Cパーツ.....	324円	(300円)	140円	51352
SP.1527 Aパーツ(x2).....	648円	(600円)	400円	51527
SP.1528 Bパーツ(x2).....	972円	(900円)	400円	51528
SP.1530 Dパーツ(モーターマウント).....	496円	(460円)	400円	51530
SP.1531 Gパーツ(スパーギヤ, 他含む).....	496円	(460円)	140円	51531
SP.1532 ロフデッキ.....	604円	(560円)	400円	51532
SP.1537 6mmスナップピン(x15).....	216円	(200円)	140円	51537
OP.8 1150ベアリング(x4).....	1,296円	(1,200円)	120円	53008
OP.56 ホイルハブ(x4).....	432円	(400円)	120円	53056
OP.445 シリコンダンパーオイル(#800, #900, #1000).....	756円	(700円)	250円	53446
OP.539 スベアー(3(5)1.0mm, 3.0mm-各x4, 他).....	648円	(600円)	92円	53539
OP.577 ウレタンブッシュ(x10).....	216円	(200円)	92円	53577
OP.825 2.6x22mmシャフト, 2.6x25mmシャフト(各x2).....	486円	(450円)	92円	53825
OP.1358 トルクチューンモーター.....	1,468円	(1,360円)	400円	54358
AO-5047 アンテナキャップ(赤, 青, 黒, 各2個).....	108円	(100円)	140円	84189
AO-5042 3mmOリング(黒x10).....	108円	(100円)	140円	84195
モリブデングリス.....	324円	(300円)	140円	87022
セラグリスHG.....	518円	(480円)	140円	87099

《送料について》
送料が表示されている部品は、送料が別に必要です。部品を2個以上ご注文の場合、最も高い送料(1個分)だけで結構です。部品の合計が5,000円を超える場合、送料はサービスとなります。
58600 RCC TT-02 Type-S Chassis Setting Sheet (11053887)

TT-02 TYPE-S CHASSIS KIT

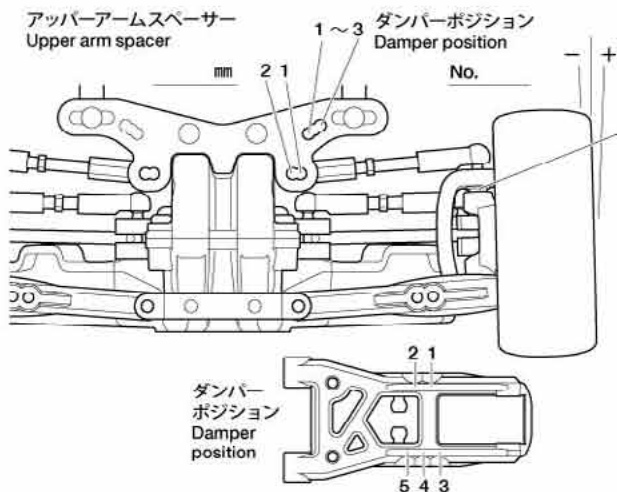
SHAFT DRIVEN 4WD

SETTING SHEET
セッティングシート Ver 1.00

氏名 Name 日付 Date 気温 Air temp. 湿度 Humidity

コース Track コースコンディション Track condition 路面温度 Track temp.

《フロント》
《Front》

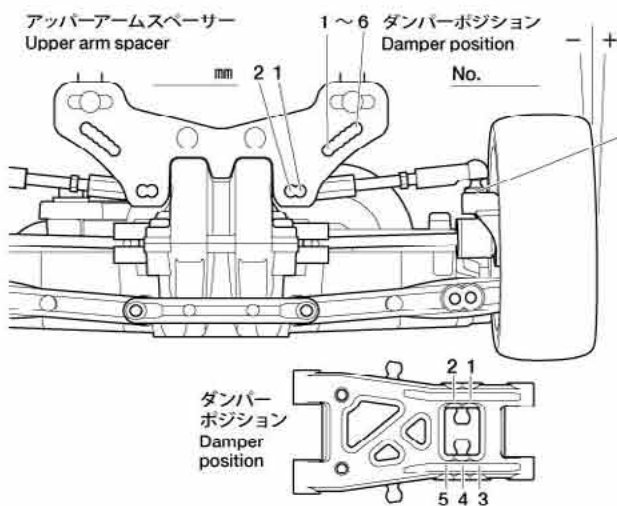


- ハブキャリア Hub carrier
- キャンバール角 Camber angle
- アッパーアームスペーサー Upper arm spacer mm
- 車高 Ground clearance mm
- リバウンドストローク Rebound stroke mm
- フロントドライブ Front drive
- ギヤデフオイル Differential gear oil 番 #

- スタビライザー Stabilizer
 - ホイールハブ + スペーサー Wheel hub + spacer mm
 - ダンパータイプ Damper type
 - ピストン Piston 穴 hole(s)
 - オイル Oil 番 #
 - スプリング Spring
 - インナースペーサー Inner spacer mm
-

メモ
Memo

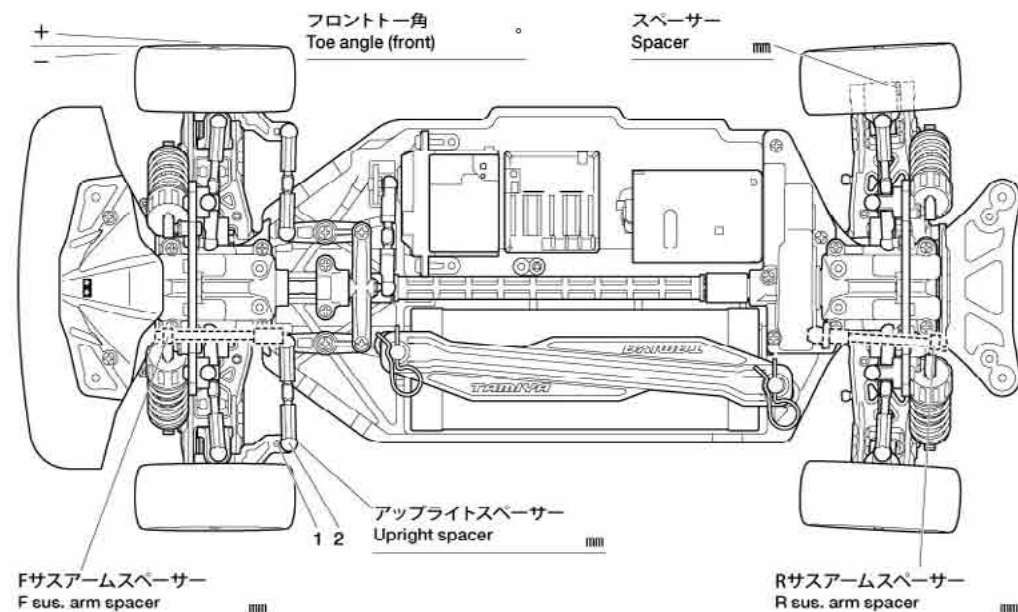
《リヤ》
《Rear》



- リアアップライトタイプ Rear upright 416 / 418
- キャンバール角 Camber angle
- アッパーアームスペーサー Upper arm spacer mm
- 車高 Ground clearance mm
- リバウンドストローク Rebound stroke mm
- リアドライブ Rear drive
- ギヤデフオイル Differential gear oil 番 #

- スタビライザー Stabilizer
 - ホイールハブ + スペーサー Wheel hub + spacer mm
 - ダンパータイプ Damper type
 - ピストン Piston 穴 hole(s)
 - オイル Oil 番 #
 - スプリング Spring
 - インナースペーサー Inner spacer mm
-

メモ
Memo



- モーター Motor
- スパークギヤ Spur gear
- ビニオンギヤ Pinion gear
- バッテリー Battery
- ボディ Body
- ウイング Wing
- タイヤ Tire
- ホイール Wheel オフセット Offset mm
- インナー Tire insert
- ベストラップ Best lap