

1/10th SCALE RADIO CONTROL 4WD OFF ROAD CAR

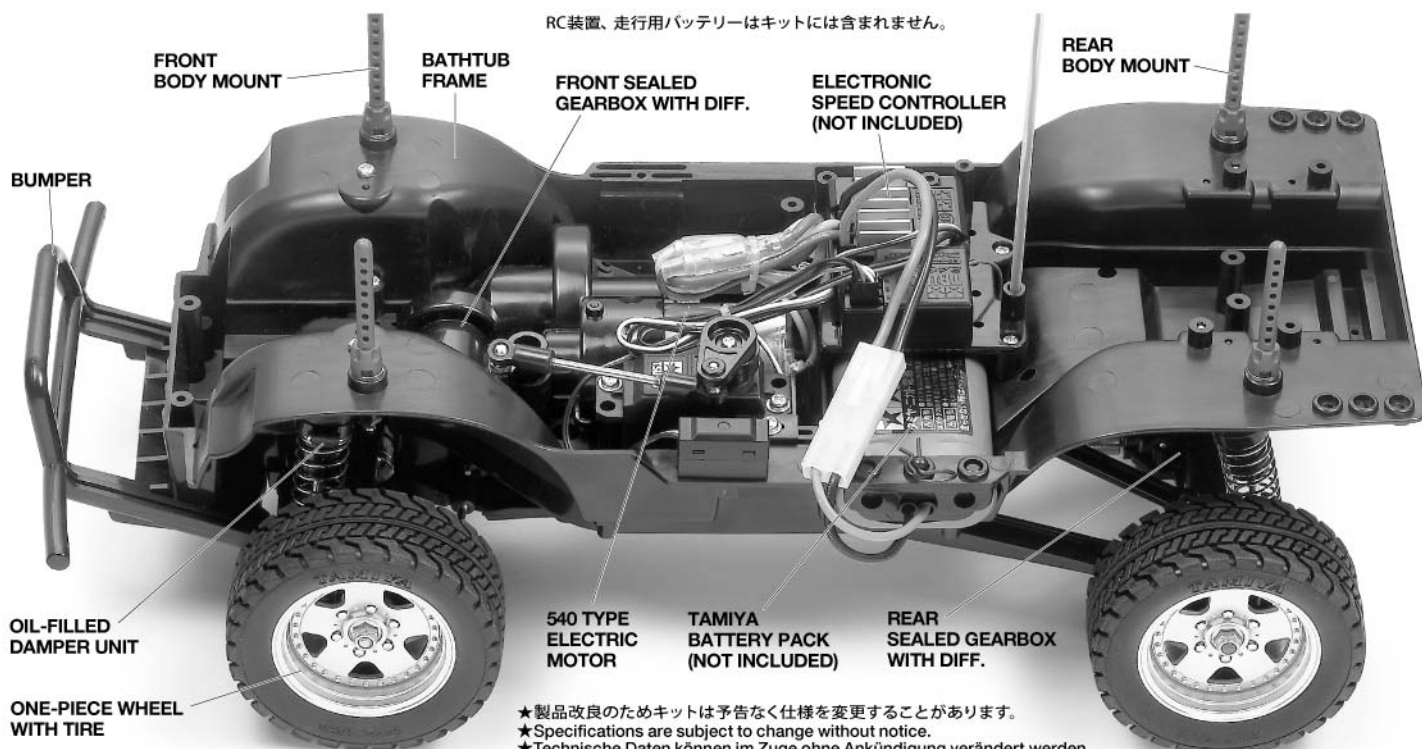
LANDFREEDER

CC-01 CHASSIS
SHAFT DRIVEN 4WD **ASSEMBLY KIT**

1/10 電動RC4WDオフロードカー

ランドフリーダー

RC装置、走行用バッテリーはキットには含まれません。

FRONT
BODY MOUNTBATHTUB
FRAMEFRONT SEALED
GEARBOX WITH DIFF.ELECTRONIC
SPEED CONTROLLER
(NOT INCLUDED)REAR
BODY MOUNT

BUMPER

OIL-FILLED
DAMPER UNITONE-PIECE WHEEL
WITH TIRE540 TYPE
ELECTRIC
MOTORTAMIYA
BATTERY PACK
(NOT INCLUDED)REAR
SEALED GEARBOX
WITH DIFF.

★製品改良のためキットは予告なく仕様を変更することがあります。
 ★Specifications are subject to change without notice.
 ★Technische Daten können im Zuge ohne Ankündigung verändert werden.
 ★Caractéristiques pouvant être modifiées sans information préalable.

TAMIYA, INC.



3-7 ONDAWARA, SURUGA-KU, SHIZUOKA 422-8610 JAPAN

●小学生や組み立てになれない方は、
模型にくわいの方にお手伝いをお願いしてください。

組み立てる前に用意する物
ITEMS REQUIRED
ERFORDERLICHES ZUBEHÖR
OUTILLAGE NECESSAIRE

《ラジオコントロールメカ》

このRCカーには、ESC (FETアンプ) 付き2チャンネルプロポセット (小型受信機、小型ESC (FETアンプ)、標準型サーボのセットがお勧めです。) をご使用ください。他社製品を使用した場合、それによって生じた不具合につきましては保証いたしかねますのでご了承ください。

★取り扱いについては、それぞれの説明書をご覧ください。

《走行用バッテリー・充電器》

このキットはタミヤ走行用バッテリー専用です。専用充電器とともにご用意ください。

RADIO CONTROL UNIT

Standard 2-channel R/C unit plus electronic speed controller is suggested for this model (combination of small size receiver, electronic speed controller and standard size servo is recommended).

★Read and follow instructions supplied with R/C unit.

POWER SOURCE

This kit is designed to use a Tamiya battery pack. Charge battery according to manual supplied with battery.

FERNSTEUER-EINHEIT

Für dieses Modell wird eine übliche RC-Einheit mit einem elektronischen Fahrregler vorgeschlagen (eine Kombination eines kleinen Empfängers mit elektronischem Fahrregler und Servo in Normalgröße wird empfohlen).

★Lesen und befolgen Sie die der RC-Einheit beiliegende Anleitung.

STOMQUELLE

Für diesen Bausatz benötigt man den Tamiya Akkupack. Den Akku gemäß Anweisung aufladen.

ENSEMBLE DE RADIOCOMMANDE

Pour piloter ce modèle, nous vous suggérons d'employer un ensemble de radiocommande 2 voies standard avec variateur de vitesse électronique (récepteur et variateur de taille mini et servo de taille standard recommandés).

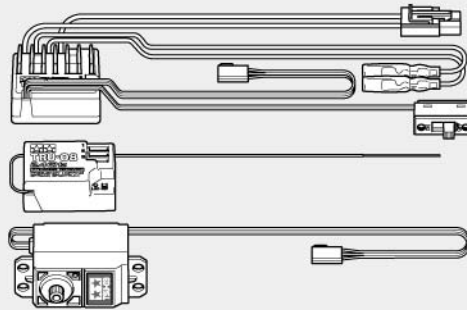
★Lire et suivre les instructions fournies avec l'ensemble R/C.

ALIMENTATION

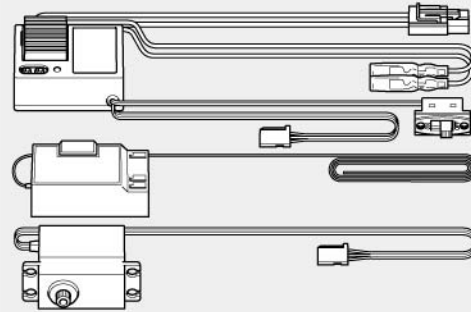
Le moteur qui équipe ce modèle peut être alimenté par un pack d'accus Tamiya. Charger le pack selon les indications du manuel du pack et du chargeur.

★標準型サーボをお使いください。小型サーボは搭載出来ません。
★Use standard size servo. Small size servo cannot be installed.
★Servos in Standardgröße verwenden. Kleinere Servos können nicht eingebaut werden.
★Utiliser un servo de taille standard. Un mini-servo ne peut pas être installé.

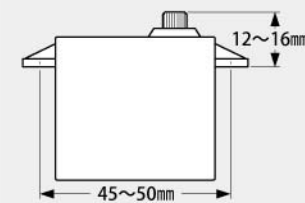
タミヤ・ファインスペック 2.4G プロポ / ESC (FETアンプ) 付き
Tamiya FINESPEC 2.4G R/C system
Tamiya FINESPEC 2.4G R/C System
Ensemble R/C Tamiya FINESPEC 2.4G
(※ESCはエレクトロニック スピード コントローラーの略です。)



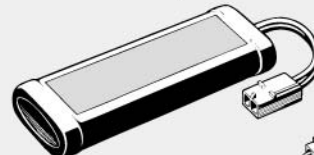
ESC (FETアンプ) 付き2チャンネルプロポ
2-channel R/C unit with electronic speed controller
2-Kanal RC-Einheit mit elektronischem Fahrregler
Ensemble R/C 2 voies avec variateur électronique



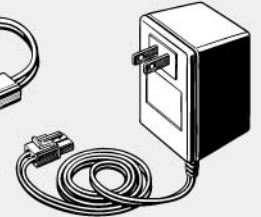
《使用できるサーボの大きさ》
Suitable servo size
Größe der Servos
Dimensions max des servos



タミヤ走行用バッテリー
Tamiya Battery Pack
Tamiya Akkupack
Pack d'accus Tamiya



専用充電器
Compatible charger
Geeignetes Ladegerät
Chargeur compatible



★ホイールタイプ送信機も選べます。
★Wheel type transmitter is also available.
★Ein Lenkrad-Sender kann auch verwendet werden.
★Un émetteur de type volant est également utilisable.

《使用する塗料》 TAMIYA PAINT COLORS /
TAMIYA-FARBEN / PEINTURES TAMIYA

●下の表を参照し、使用する塗料をご用意ください。タミヤからはスプレー塗料、筆塗り塗料のほか各種塗装用品が発売されています。

《ポリカーボネート用タミヤカラー》

TAMIYA POLYCARBONATE PAINTS

PS-5 ●ブラック / Black / Schwarz / Noir

PS-15 ●メタリックレッド / Metallic red / Rot-Metallic / Rouge métallisé

PS-31 ●スモーク / Smoke / Rauchfarben / Fumé

● 図中はパッケージボディ色 (PS-15
メタリックレッド) で指示してあり
ます。ボディカラーは車のオーナーにな
った気分好きなカラーで塗装するの
もよいでしょう。

This instruction manual shows Metallic
red (PS-15) as body color. Paint body
as you like using Tamiya paints.

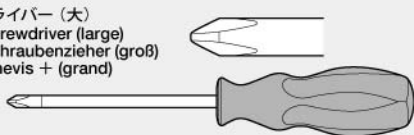
Die Karosseriefarbe entspricht genau
PS-15 Rot-Metallic. Bemalen Sie die
Karosserie nach eigenen Ideen mit
TAMIYA-farben.

PS-15 Rouge métallisé a été choisie
pour peindre la carrosserie. Peindre la
carrosserie à son gré avec des peintures
Tamiya.

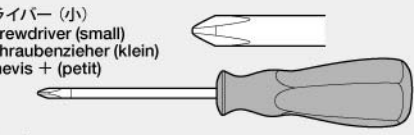


《用意する工具》 TOOLS RECOMMENDED /
BENÖTIGTE WERKZEUGE / OUTILLAGE

+ドライバー (大)
+ Screwdriver (large)
+ Schraubenzieher (groß)
Tournevis + (grand)



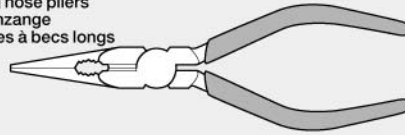
+ドライバー (小)
+ Screwdriver (small)
+ Schraubenzieher (klein)
Tournevis + (petit)



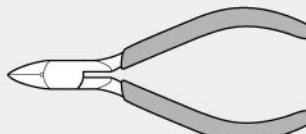
ピンセット
Tweezers
Pinzette
Précettes



ラジオペンチ
Long nose pliers
Flachzange
Pincès à becs longs



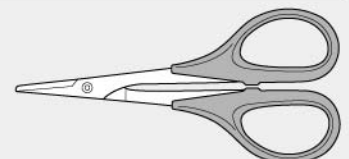
ニッパー
Side cutters
Seitenschneider
Pincès coupantes



クラフトナイフ
Modeling knife
Modellbaumesser
Couteau de modéliste



はさみ
Scissors
Schere
Ciseaux



瞬間接着剤 (タイヤ用)
Instant cement
Sekundenkleber
Colle rapide



★この他に、ヤスリや柔らかい布、ウエス、ノギスがあると便利です。

★A file, soft cloth and caliper will also assist in construction.

★Beim Zusammenbau können eine Feile, ein weiches Tuch und ein Meßschieber hilfreich sein.

★Une lime, un chiffon et un pied à coulisse seront également utiles.



●組み立てる前に説明図を必ずお読みください。また、保護者の方もお読みください。



●小さなお子様のいる場所での工作はおやめください。小さな部品やビニール袋を口に入れたりする危険があります。



●小学生やうまく組み立てられない方は、保護者の方やRCカーに詳しい方にお手伝いをお願いしてください。



●工具で固い物を切らないでください。刃が折れるなどの危険があります。



●色を塗る時や、接着剤を使う場合は必ず窓を開けて換気に注意してください。



●組み立てる時はまわりに注意してください。また、工具を振り回すようなことはやめてください。

CAUTION

- Read carefully and fully understand the instructions before commencing assembly. A supervising adult should also read the instructions if a child assembles the model.
- When assembling this kit, tools including knives are used. Extra care should be taken to avoid personal injury.
- Read and follow the instructions supplied with paints and/or cement, if used (not included in kit).
- Keep out of reach of small children. Children must not be allowed to put any parts in their mouths, or pull vinyl bags over their heads.

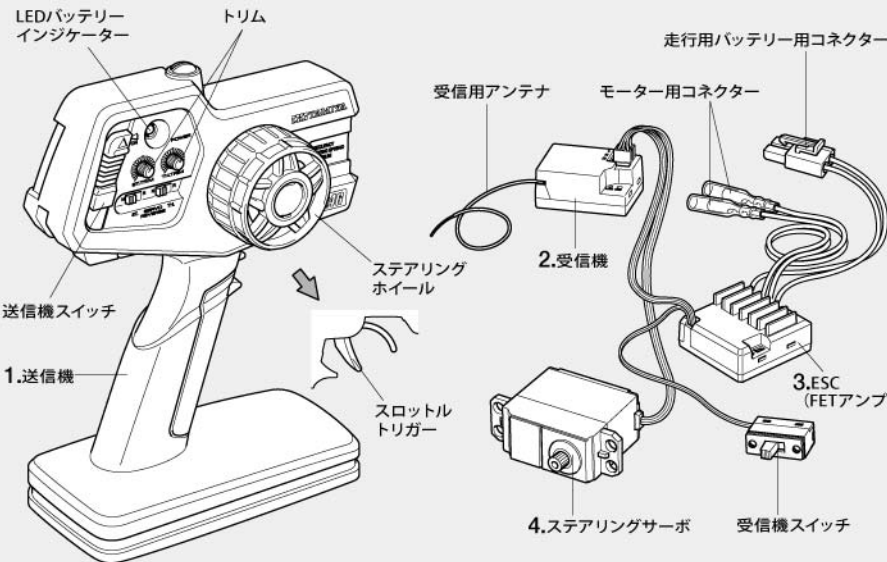
VORSICHT

- Bevor Sie mit dem Zusammenbau beginnen, sollten Sie alle Anweisungen gelesen und verstanden haben. Falls ein Kind das Modell zusammenbaut, sollte ein beaufsichtigender Erwachsener die Bauanleitung ebenfalls gelesen haben.
- Beim Zusammenbau dieses Bausatzes werden Werkzeuge einschließlich Messer verwendet. Zur Vermeidung von Verletzungen ist besondere Vorsicht angebracht.
- Wenn Sie Farben und/oder Kleber verwenden (nicht im Bausatz enthalten), beachten und befolgen Sie die dort beiliegenden Anweisungen.
- Bausatz von kleinen Kindern fernhalten. Verhüten Sie, daß Kinder irgendwelche Bauteile in den Mund nehmen oder Plastiktüten über den Kopf ziehen.

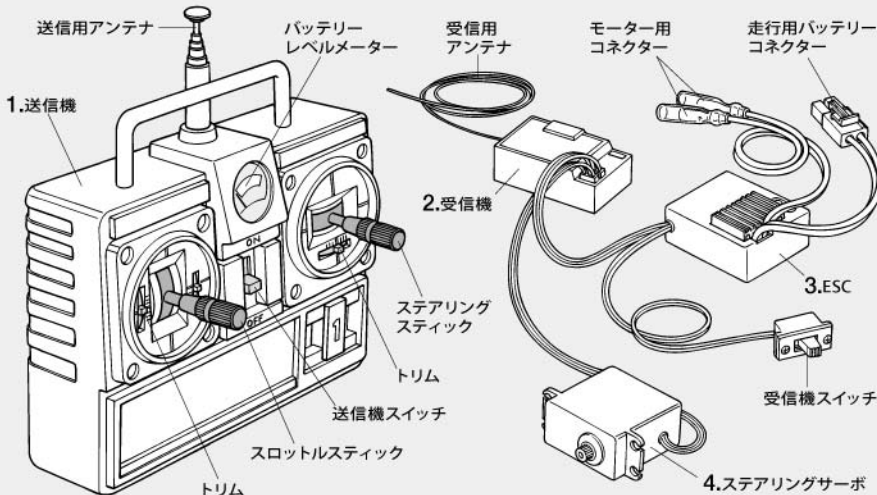
PRECAUTIONS

- Bien lire et assimiler les instructions avant de commencer l'assemblage. La construction du modèle par un enfant doit s'effectuer sous la surveillance d'un adulte.
- L'assemblage de ce kit requiert de l'outillage, en particulier des couteaux de modélisme. Manier les outils avec précaution pour éviter toute blessure.
- Lire et suivre les instructions d'utilisation des peintures et ou de la colle, si utilisées (non incluses dans le kit).
- Garder hors de portée des enfants en bas âge. Ne pas laisser les enfants mettre en bouche ou sucer les pièces, ou passer un sachet vinyl sur la tête.

《タミヤ・ファインスペック 2.4G プロポ / ESC (FETアンブ) 付き》 TAMIYA FINESPEC 2.4G R/C SYSTEM (WITH ELECTRONIC SPEED CONTROLLER)



《スティックタイプ送信機》STICK TYPE TRANSMITTER



《2チャンネルプロポの名称》

- 送信機=コントロールボックスとなるもので、ステアリング、スロットルの操作を電波信号に変えて発信します。
●ステアリングホイール、スロットルトリガー=ステアリングホイールでステアリングサーボを、スロットルトリガーでESC (FETアンブ) をコントロールします。
- 受信機=送信機からの電波を受け、それをESC (FETアンブ) やサーボにつなえます。
- ESC (FETアンブ) =受信機が受けた電波信号を電気的な信号に変え、車のスピードをコントロールします。
- ステアリングサーボ=受信機が受けた電波信号を機械的な動きに変え、ハンドルを切ります。

COMPOSITION OF 2-CHANNEL R/C UNIT

- Transmitter: Serves as control box. Steering wheel/stick and throttle trigger/stick movements are transformed into radio signals which are transmitted through the antenna.
●Wheel & Trigger: Moves servos, which steer car and adjust throttle.
- Receiver: Accepts signals from the transmitter and converts them into pulses that operate the model's servo and speed controller.
- Electronic speed controller: Accepts signals received from the receiver and controls the current going to the motor.
- Steering servo: Transforms signals received from the receiver into mechanical movements.

ZUSAMMENSTELLUNG DER 2-KANAL RC-EINHEIT

- Sender: Dient als Steuergerät. Lenkrad-/knüppel- und Gaszuggriff/-knüppelbewegungen werden in Funksignale umgewandelt und über die Antenne ausgesendet.
●Lenkrad und Gaszuggriff: Setzt die Servos in Bewegung, welche das Auto lenken und Gas geben.
- Empfänger: Der Empfänger nimmt die Signale des Senders auf und wandelt sie in Steuerimpulse für das Lenkservo und den Fahrregler um.
- Elektronischer Fahrregler: Erhält Steuersignale vom Empfänger und regelt den zum Motor fließenden Strom.
- Lenkservo: Wandelt die vom Empfänger kommenden Lenksignale in mechanische Bewegung um.

COMPOSITION D'UN ENSEMBLE R/C 2 VOIES

- Emetteur: sert de boîtier de commande. Les actions sur le manche de direction/volant ou sur le manche de gaz/gâchette sont converties en signaux radio transmis par le biais de l'antenne.
●Volant/Gâchette: permettent de contrôler respectivement la direction et le régime moteur du modèle.
- Récepteur: capte les signaux de l'émetteur, les convertit en impulsions et contrôle les mouvements du(des) servo(s) et le variateur électronique de vitesse.
- Variateur électronique de vitesse: reçoit un signal du récepteur et régule la quantité de courant alimentant le moteur.
- Servo de direction: convertit les signaux émanant du récepteur en mouvements mécaniques.



作る前にならず
お読みください。
Read before assembly.
Erst lesen - dann bauen.
Lire avant assemblage.

★組み立てに入る前に説明図を最後までよく見て、全体の流れをつかんでください。
★お買い求めの際、また組み立ての前には必ず内容をお確かめください。万一不良部品、不足部品などありました場合には、お買い求めの販売店にご相談ください。
★小さなビス、ナット類が多く、よく似た形の部品もあります。図をよく見てゆっくり確実に組んでください。金具部品は少し多目に入っています。予備として使ってください。

このマークはグリスを塗る部分に指示しました。必ず、グリスアップして、組みこんでください。

★Study the instructions thoroughly before assembly.
★There are many small screws, nuts and similar parts. Assemble them carefully referring to the drawings. To prevent trouble and finish the model with good performance, it is necessary to assemble each step exactly as shown.

Apply grease to the places shown by this mark.
Apply grease first, then assemble.

★Vor Baubeginn die Bauanleitung genau durchlesen.
★Viele kleine Schrauben und Muttern etc. müssen genau der Anleitung nach eingebaut werden. Exaktes Bauen bringt ein gutes Modell mit bester Leistung.

Stellen mit diesem Zeichen erst fetten, dann zusammenbauen.

★Assimilez les instructions parfaitement avant l'assemblage.
★Il y a beaucoup de petites vis, d'écrous et de pièces similaires. Les assembler soigneusement en se référant aux dessins. Pour éviter les erreurs suivre les stades du montage dans l'ordre indiqué.

Graisser les endroits indiqués par ce symbole. Graisser d'abord, assembler ensuite.

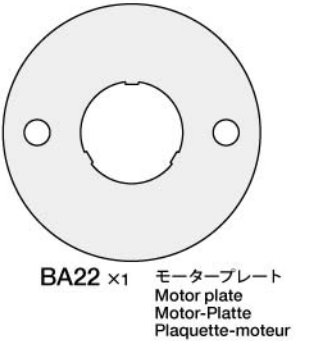
※の部品はキットには含まれていません。
Parts marked ※ are not in kit.
Teile mit ※ sind im Bausatz nicht enthalten.
Les pièces marquées ※ ne sont pas incluses dans le kit.

A

1~6
袋詰Aを使用します
BAG A / BEUTEL A / SACHET A

1

- BA2 x2 3×6mm丸ビス
Screw
Schraube
Vis
- BA6 x1 3mmイモネジ
Grub screw
Madenschraube
Vis pointeau
- BA18 x1 16Tピニオンギヤ
16T Pinion gear
16Z Motorritzel
Pignon moteur 16 dents



OPTIONS

- SP.356 20T, 21T AVピニオン
50356 20T & 21T AV Pinion Gears

2

- BA4 x3 2.6×10mmタッピングビス
Tapping screw
Schneidschraube
Vis taraudeuse
- BA7 x2 9mmワッシャー
Washer
Beilagscheibe
Rondelle
- BA19 x1 ベベルシャフト
Star shaft
Stern-Achse
Support de satellite
- BA20 x2 ベベルギヤ (大)
Large bevel gear
Kegelrad groß
Grand pignon conique
- BA21 x3 ベベルギヤ (小)
Small bevel gear
Kegelrad klein
Petit pignon conique

1

ピニオンギヤの取り付け
Attaching pinion gear
Motorritzel-Einbau
Fixation du pignon moteur

モーター
Motor
Moteur

六角棒レンチ (1.5mm)
Hex wrench (1.5mm)
Imbusschlüssel (1,5mm)
Clé Allen (1,5mm)

BA22
★穴位置をあわせませす。
★Align holes.
★Die Löcher ausrichten.
★Aligner les trous.

A4

BA18 16T BA6 3mm

★平らな部分にしめ込みます。
★Firmly tighten on shaft flat.
★Auf der flachen Seite des Schaftes festziehen.
★Bloquer sur le méplat de l'arbre.

★BA6 (3mmイモネジ) をしめ込んでから必ずA4ははずしておきます。
★Tighten BA6, then remove A4.
★BA6 aufschrauben dann A4 abziehen.
★Serrer BA6 puis retirer A4.

《C2》

★ピニオンギヤの枚数にあわせた穴位置にモーターを取り付けます。
★Match numbered holes to pinion gear number.
★Numerierte Löcher der Anzahl der Ritzel anpassen.
★Support-moteur comportant différents perçages pour permettre le réglage des différents rapports.

BA2 3×6mm

C2

2

《フロントデフギヤ》
Front differential
Vorderes Differentialgetriebe
Différentiel avant

BA4 2.6×10mm

BA21 BA19 BA21

フロントデフカバー
Front diff cover
Vordere Differential-Abdeckung
Couvercle de différentiel avant

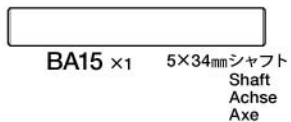
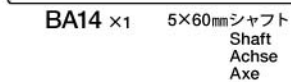
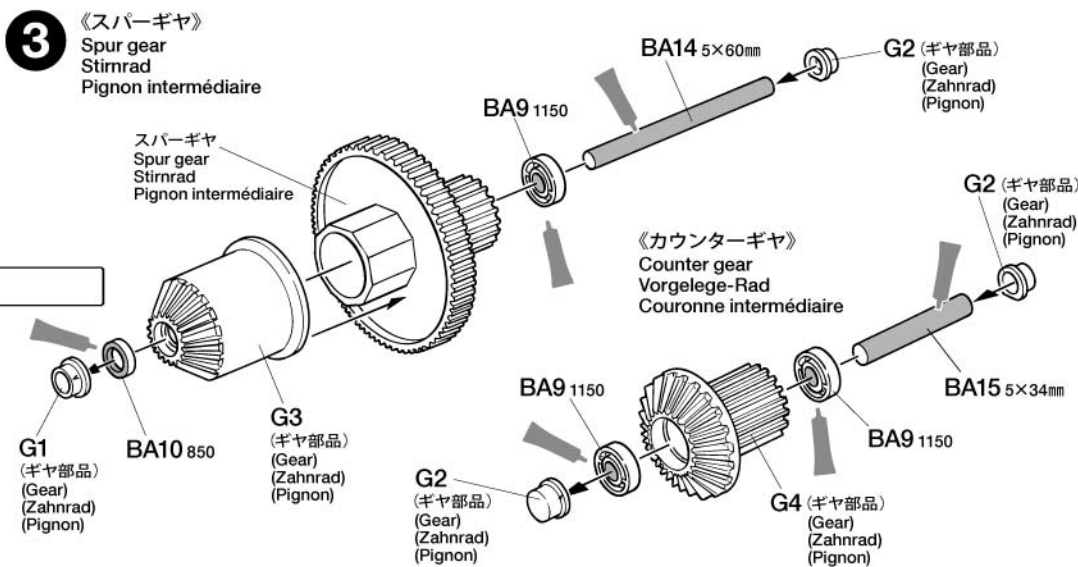
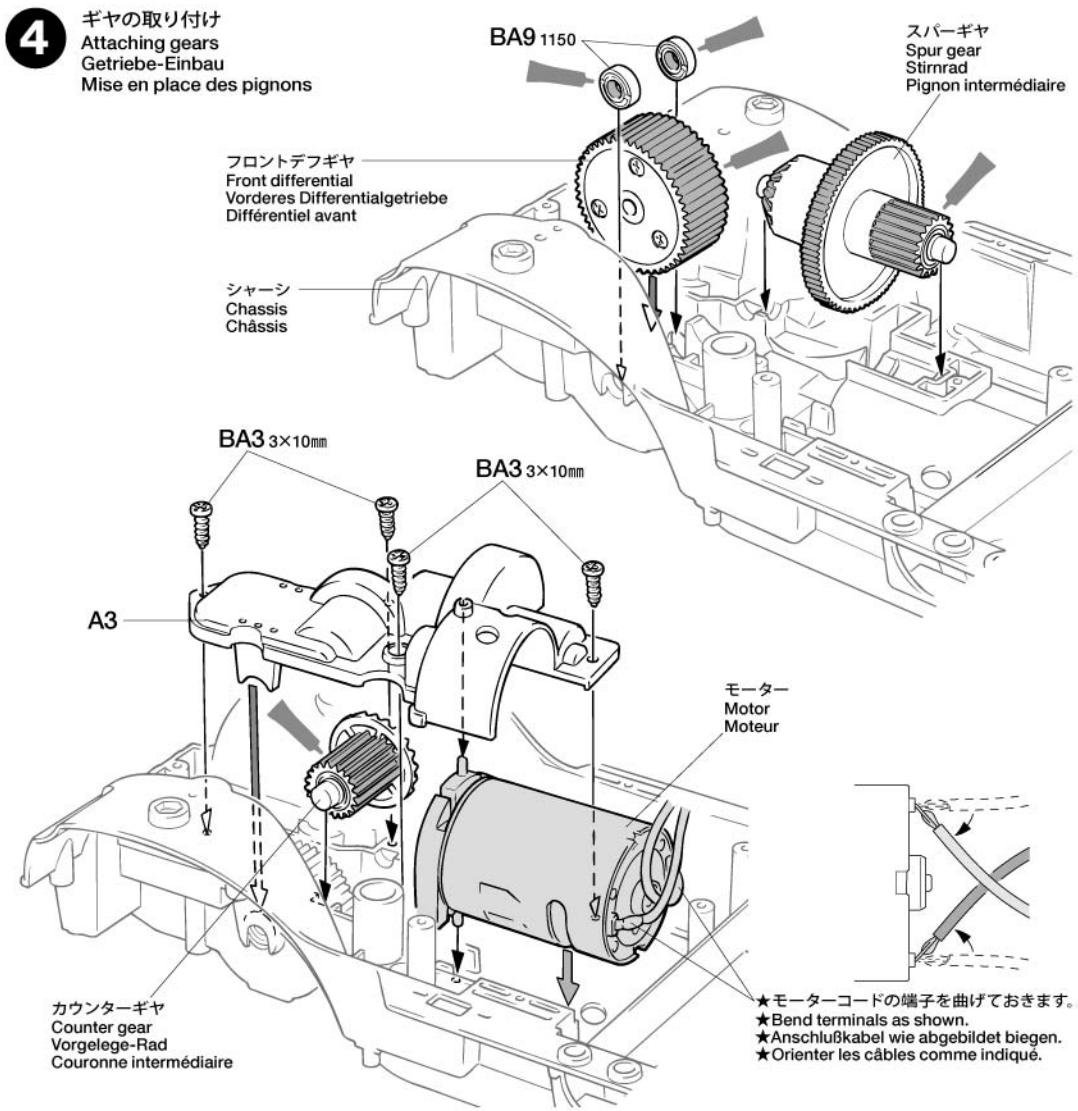
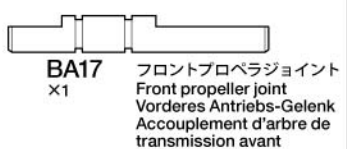
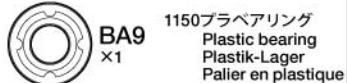
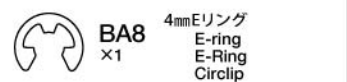
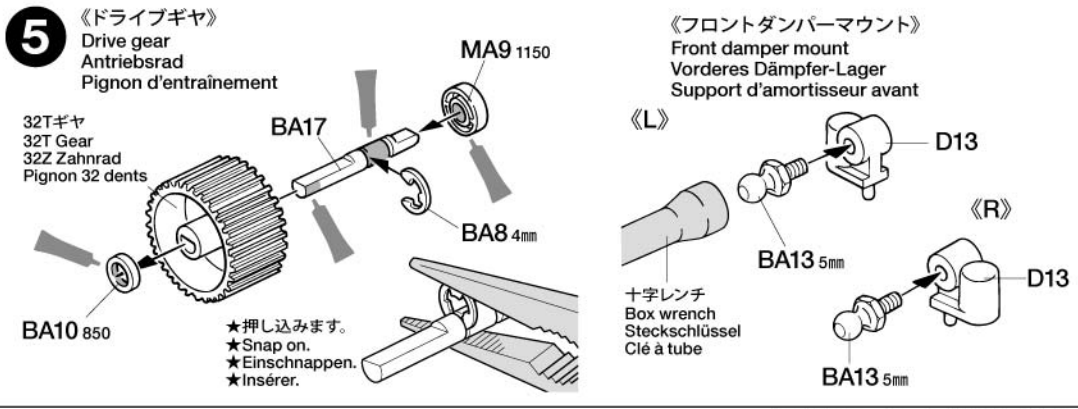
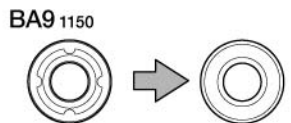
★みぞに入れます。
★Fit into grooves.
★In die Rille richtig eindrücken.
★Insérer dans les rainures.

BA7 9mm

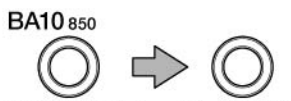
BA20

フロントデフキャリア
Front diff spur gear
Vorderes Differentialrad
Couronne de différentiel avant

BA7 9mm

3**3****4****4****5****5****OPTIONS**

OP.8 1150ラバーシールベアリング4個セット
53008 1150 Sealed Ball Bearings (4 pcs.)
OP.29 1150ラバーシールベアリング2個セット
53029 1150 Sealed Ball Bearings (2 pcs.)



OP.30 850ラバーシールベアリング4個セット
53030 850 Sealed Ball Bearings (4 pcs.)

6

BA1 ×2 3×20mm丸ビス
Screw
Schraube
Vis



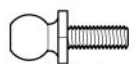
3×10mmタッピングビス
Tapping screw
Schneidschraube
Vis taraudeuse



5mmイモネジ
Grub screw
Madenschraube
Vis pointeau



6mmピローボールナット
Ball connector nut
Kugelkopfmutter
Ecrou-connecteur à rotule



6mmピローボール
Ball connector
Kugelkopf
Connecteur à rotule



5mmピローボール
Ball connector
Kugelkopf
Connecteur à rotule

B**7~10**

袋詰Bを使用します
BAG B / BEUTEL B / SACHET B

7

5mmピローボール
Ball connector
Kugelkopf
Connecteur à rotule

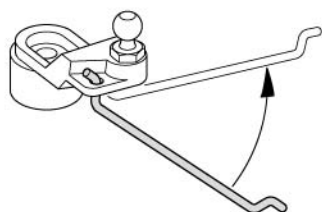


BB6 ×2 3×35mm両ネジシャフト
Threaded shaft
Gewindestange
Tige filetée



BB11 ×1 タイロッド
Tie-rod
Zugstange
Barre d'accouplement

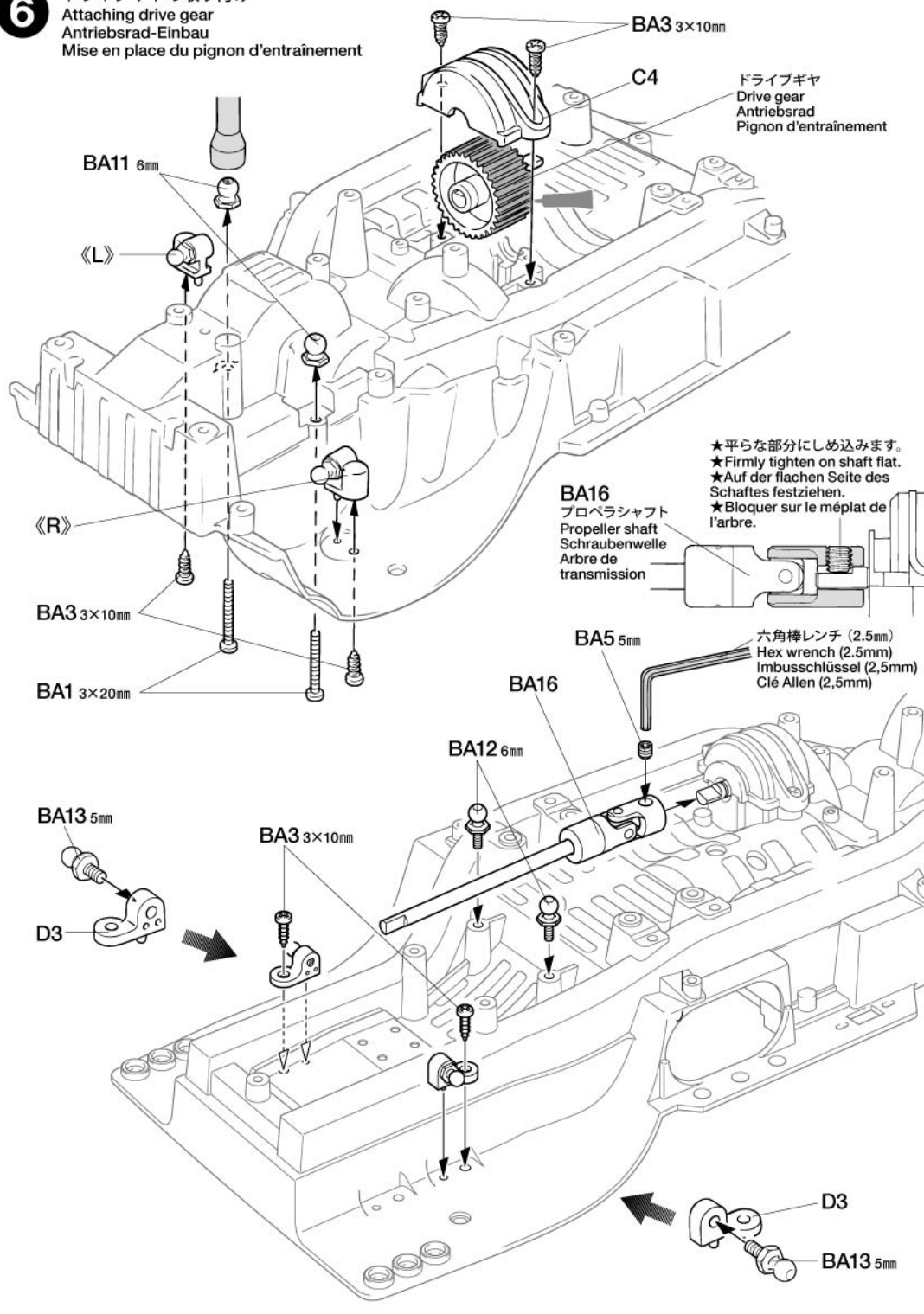
《タイロッド (BB11) の取り付け方》
Attaching BB11
Einbau von BB11
Fixation de BB11

**タミヤカタログ**

スケールモデルを中心に掲載したタミヤカタログは年に一回発行されています。ご希望の方は模型店でおたずねください。

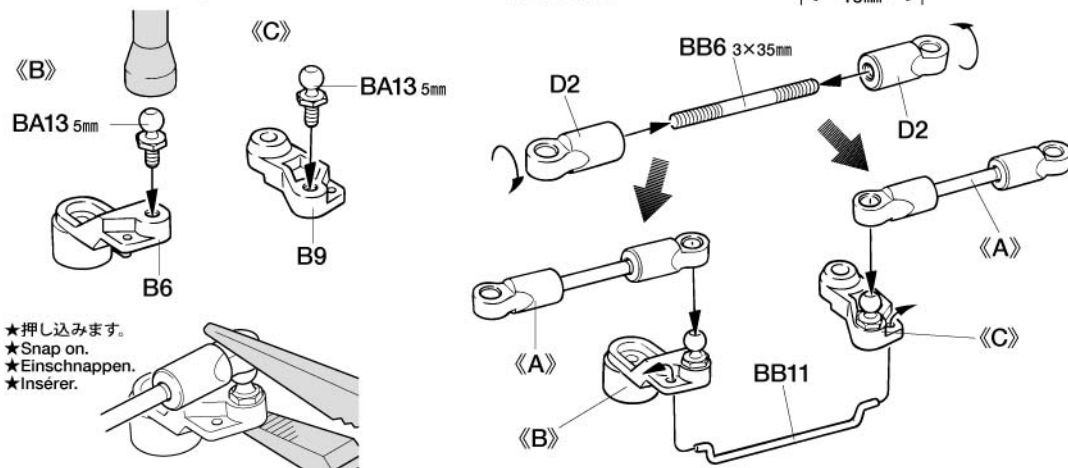
6

ドライブギヤの取り付け
Antriebsrad-Einbau
Mise en place du pignon d'entraînement

**7**

《ステアリングワイパーの組み立て》
Steering linkage
Lenkgestänge
Barres d'accouplement

《A》★2個作ります。
★Make 2.
★2 Satz anfertigen.
★Faire 2 jeux.

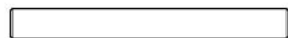


★押し込みます。
★Snap on.
★Einschnappen.
★Insérer.

8

3×10mm タッピングビス
Tapping screw
Schneidschraube
Vis taraudeuse

BA3 ×4

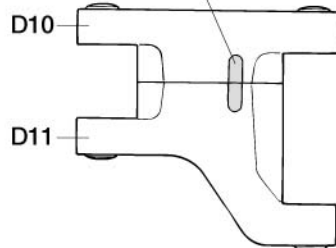


BB8 ×2 4×37mm シャフト
Shaft
Achse
Axe



BB9 ×2 4×22mm シャフト
Shaft
Achse
Axe

★図の位置に合わせて。
★Align these marks.
★Dieses Zeichen ausrichten.
★Aligner ces marques.



9

3×12mm タッピングビス
Tapping screw
Schneidschraube
Vis taraudeuse

BB1 ×2

3×10mm タッピングビス
Tapping screw
Schneidschraube
Vis taraudeuse

BA3 ×4

3×14mm 段付ビス
Step screw
Paßschraube
Vis décollée

BB3 ×3

3mm ワッシャー (大)
Washer (large)
Beilagscheibe (groß)
Rondelle (grande)

BB4 ×2

3mm ワッシャー
Washer
Beilagscheibe
Rondelle

BB5 ×3

5mm ピロースタット
Ball connector
Kugelkopf
Connecteur à rotule

BA13 ×1

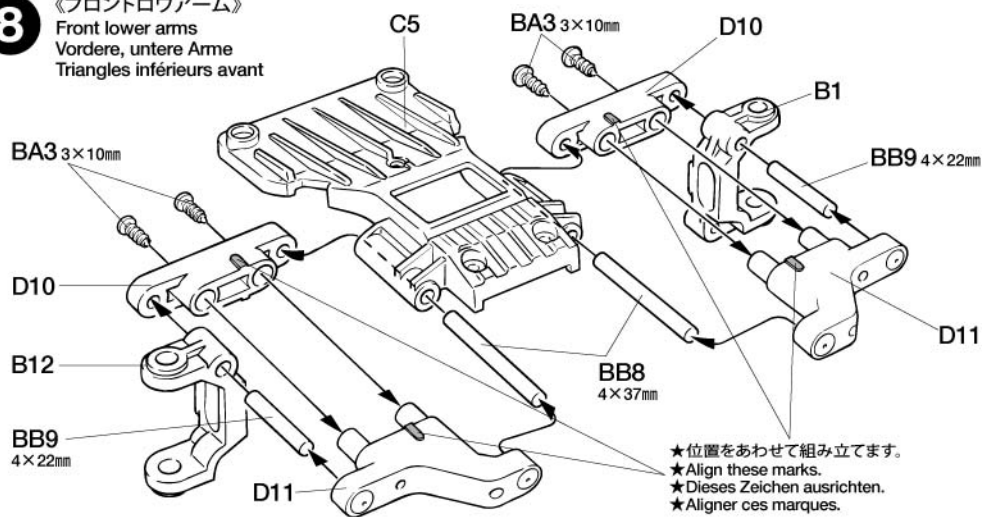
ギヤボックスジョイント (長)
Gearbox joint (long)
Getriebegehäuse-Gelenk (lang)
Accouplement de pont (long)

BB13 ×1

ギヤボックスジョイント (短)
Gearbox joint (short)
Getriebegehäuse-Gelenk (kurz)
Accouplement de pont (court)

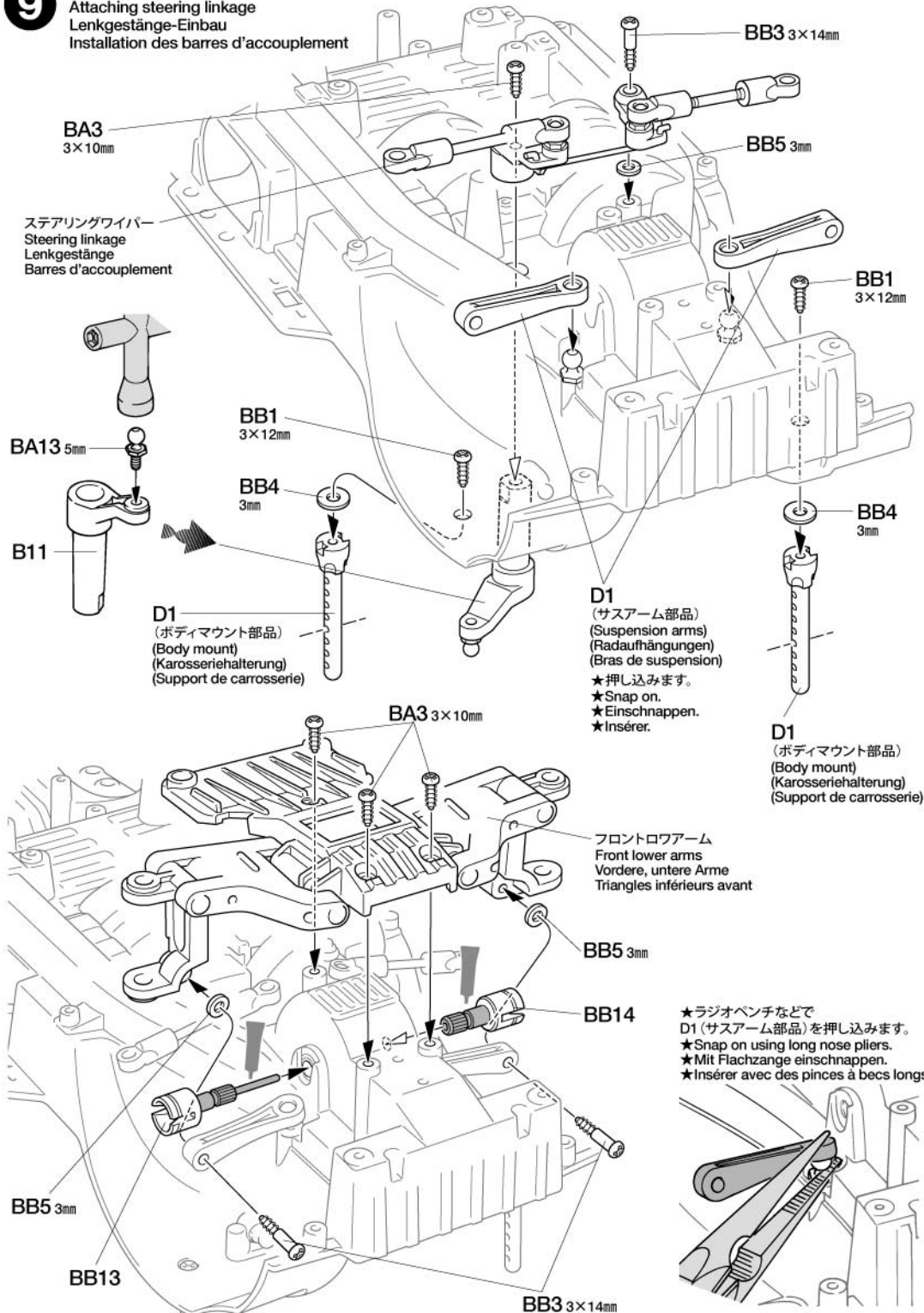
BB14 ×1

8 《フロントロアーム》 Front lower arms Vordere, untere Arme Triangles inférieurs avant



★位置をあわせて組み立てます。
★Align these marks.
★Dieses Zeichen ausrichten.
★Aligner ces marques.

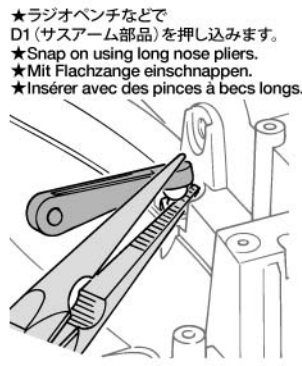
9 ステアリングワイパーの取り付け Attaching steering linkage Lenkgestänge-Einbau Installation des barres d'accouplement



★押し込みます。
★Snap on.
★Einschnappen.
★Insérer.

D1 (ササーム部品)
(Suspension arms)
(Radaufhängungen)
(Bras de suspension)

★ラジオベンチなどで
D1 (ササーム部品) を押し込みます。
★Snap on using long nose pliers.
★Mit Flachzange einschnappen.
★Insérer avec des pinces à becs longs.



TAMIYA COLOR CATALOGUE
The latest in cars, boats, tanks and ships.
Motorized and museum quality models
are all shown in full color in Tamiya's latest
catalogue. English / Spanish, German /
French and Japanese versions available.

10

3×10mm タッピングビス
Tapping screw
Schneidschraube
Vis taraudeuse

BA3 ×2

5mm ビローボール
Ball connector
Kugelfopf
Connecteur à rotule

BA13 ×2

4×10mm 段付きビス
Step screw
Paßschraube
Vis décollétée

BB2 ×4

BB10 1510メタル
Metal bearing
Metall-Lager
Palier en métal

×2

BB7 3mm Oリング (黒)
O-ring (black)
O-Ring (schwarz)
Joint torique (noir)

×2

BB12 ×2 ドライブシャフト
Drive shaft
Antriebswelle
Arbre d'entraînement

BB15 ×2 ホイールアクスル
Wheel axle
Rad-Achse
Axe de roue

C**11~15**

袋詰Cを使用します
BAG C / BEUTEL C / SACHET C

11

BC3 ×3 2×8mm 丸ビス
Screw
Schraube
Vis

BA7 ×2 9mm フッシャー
Washer
Beilagscheibe
Rondelle

BA19 ×1 ベベルシャフト
Star shaft
Stern-Achse
Support de satellite

BA20 ×2 ベベルギヤ (大)
Large bevel gear
Kegelrad groß
Grand pignon conique

BA21 ×3 ベベルギヤ (小)
Small bevel gear
Kegelrad klein
Petit pignon conique

OPTIONS

BB10 1510

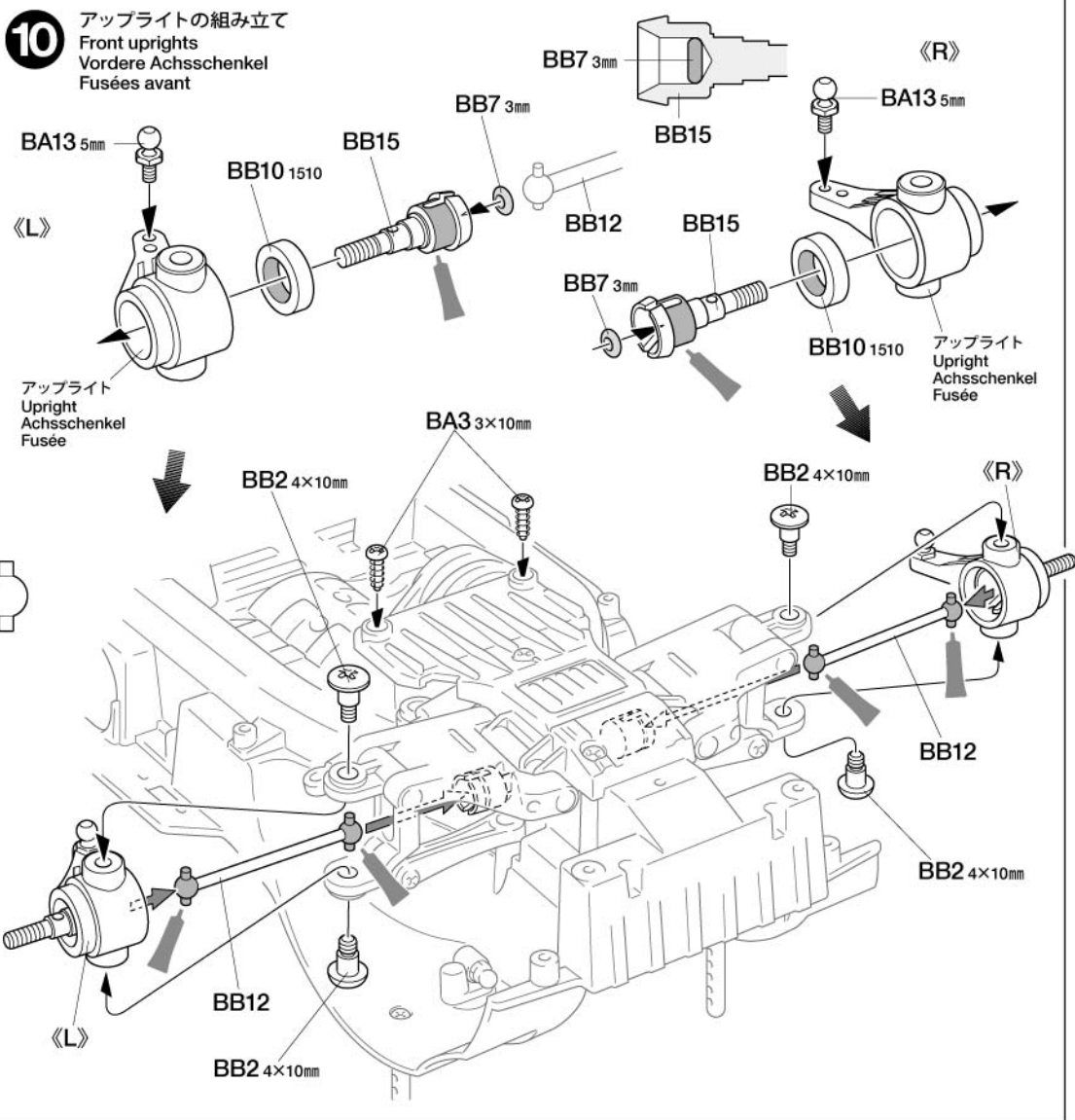
OP.126 1510 ボールベアリング2個セット
53126 1510 Ball Bearings (2 pcs.)

BE7 1260

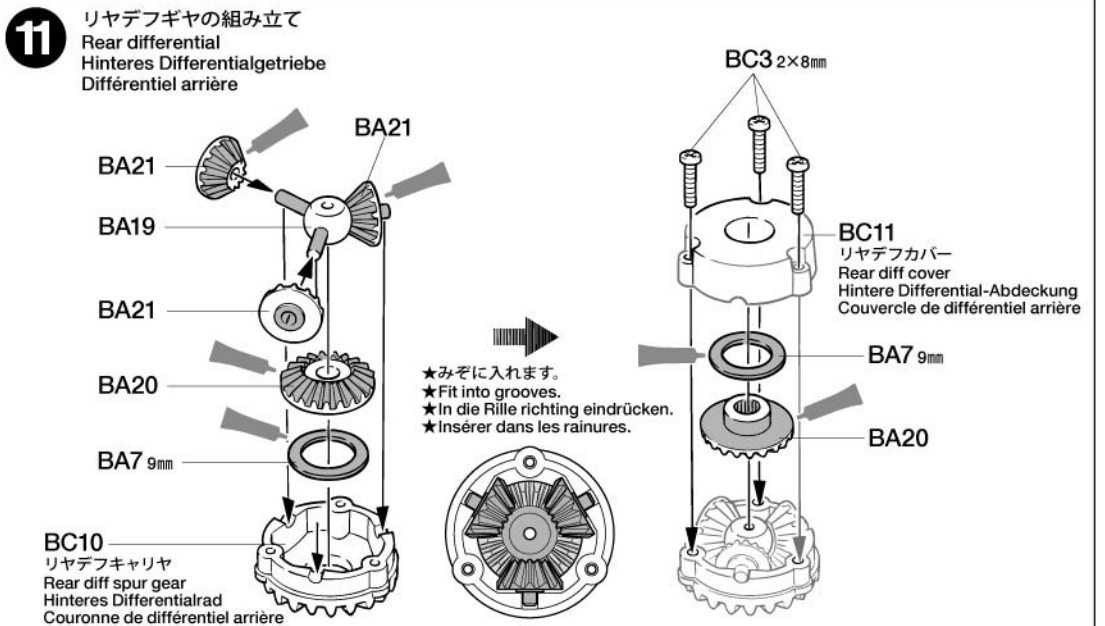
OP.65 1260 ラバーシールベアリング2個セット
53065 1260 Sealed Ball Bearings (2 pcs.)

10

アップライトの組み立て
Front uprights
Vordere Achsschenkel
Fusées avant

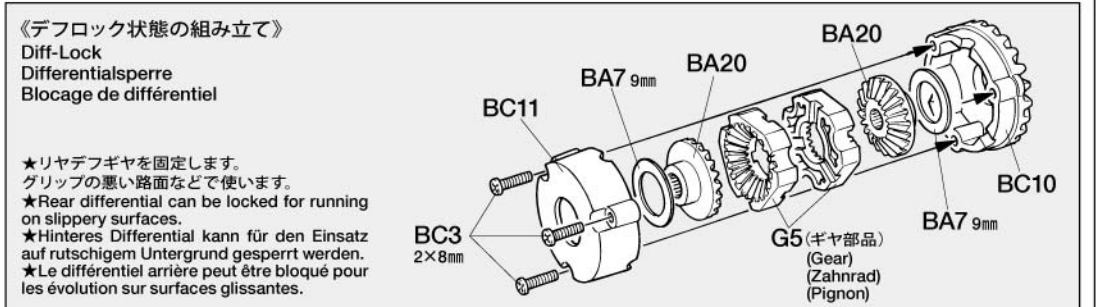
**11**

リヤデフギヤの組み立て
Rear differential
Hinteres Differentialgetriebe
Différentiel arrière



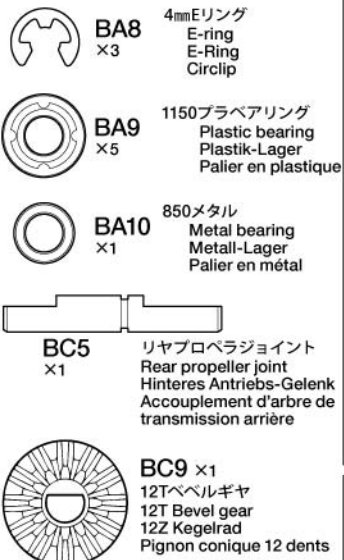
★みぞに入れます。
★Fit into grooves.
★In die Rille richtig eindrücken.
★Insérer dans les rainures.

《デフロック状態の組み立て》
Diff-Lock
Differentialsperre
Blocage de différentiel

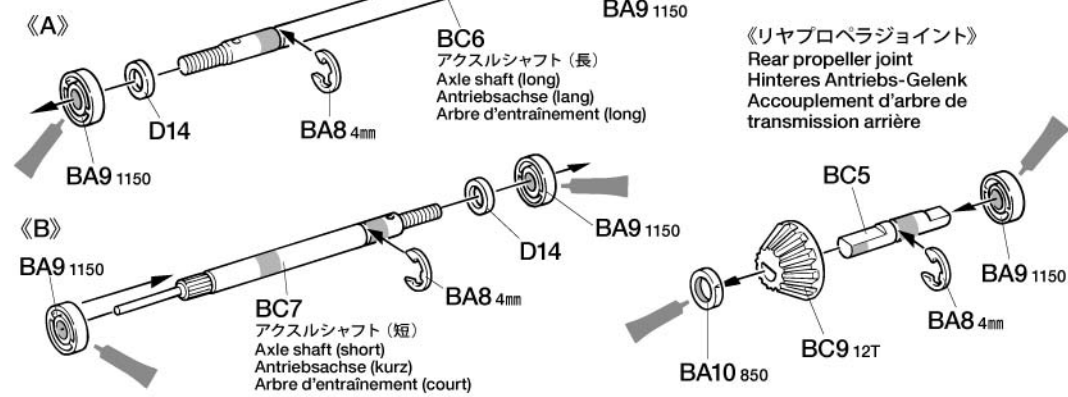


★リヤデフギヤを固定します。
グリップの悪い路面などで使います。
★Rear differential can be locked for running on slippery surfaces.
★Hintere Differential kann für den Einsatz auf rutschigem Untergrund gesperrt werden.
★Le différentiel arrière peut être bloqué pour les évolutions sur surfaces glissantes.

12



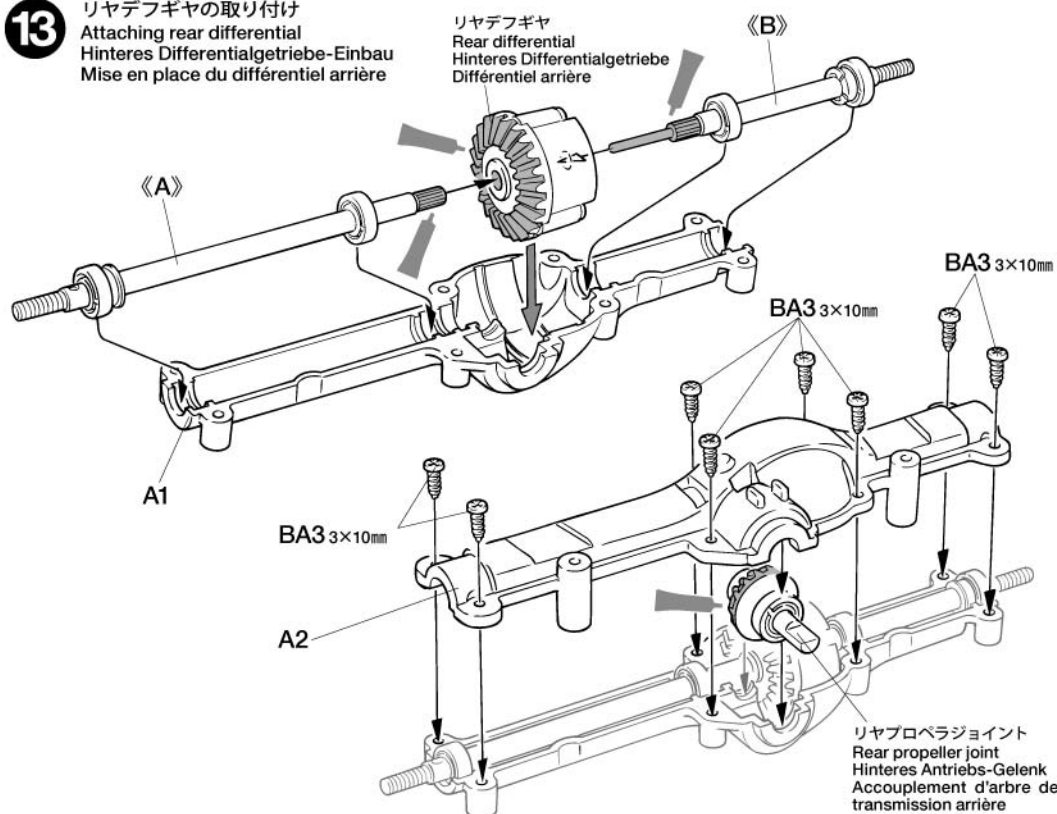
12 《アクスルシャフト》
Axle shafts
Antriebsachsen
Arbres d'entraînement



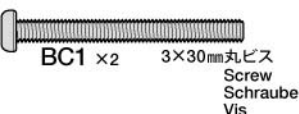
13



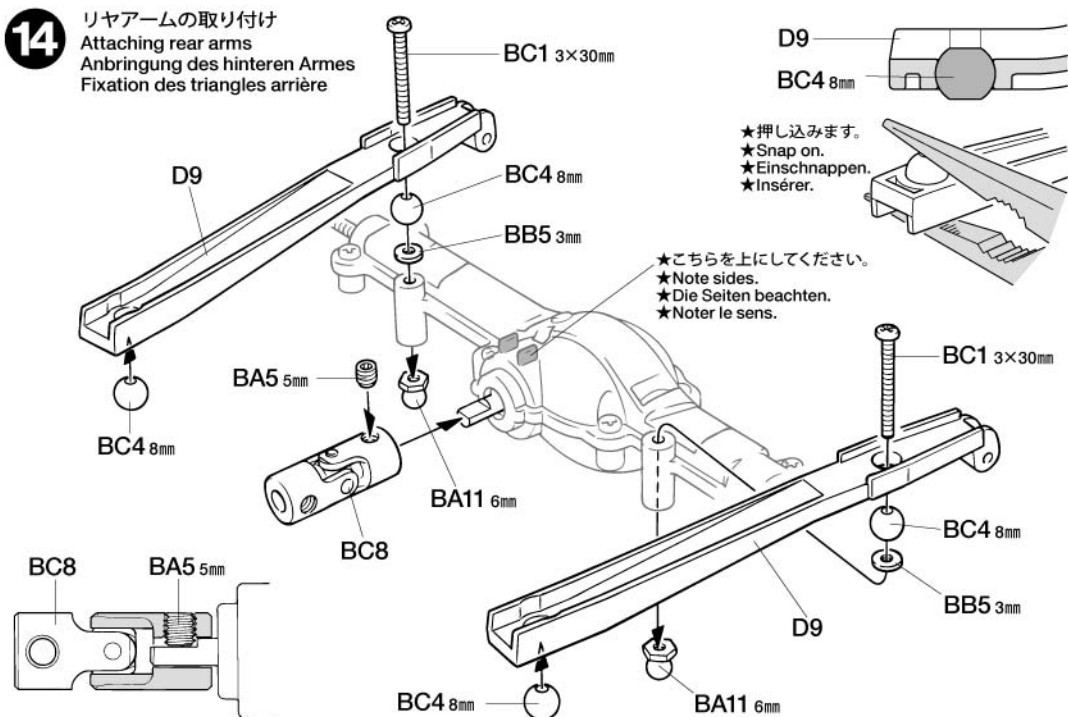
13 リヤデフギヤの取り付け
Attaching rear differential
Hinteres Differentialgetriebe-Einbau
Mise en place du différentiel arrière



14



14 リヤアームの取り付け
Attaching rear arms
Anbringung des hinteren Armes
Fixation des triangles arrière



15



3×15mm丸ビス
Screw
Schraube
Vis



5mmイモネジ
Grub screw
Madenschraube
Vis pointeau



3mmワッシャー
Washer
Beilagscheibe
Rondelle



16~19

袋詰Dを使用します
BAG D / BEUTEL D / SACHET D

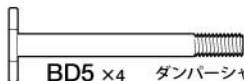
16



3mmOリング (黒)
O-ring (black)
O-Ring (schwarz)
Joint torique (noir)



3mmOリング (赤)
O-ring (red)
O-Ring (rot)
Joint torique (rouge)



BD5 ×4 ダンパーシャフト
Damper shaft
Dämpferstange
Axe d'amortisseur

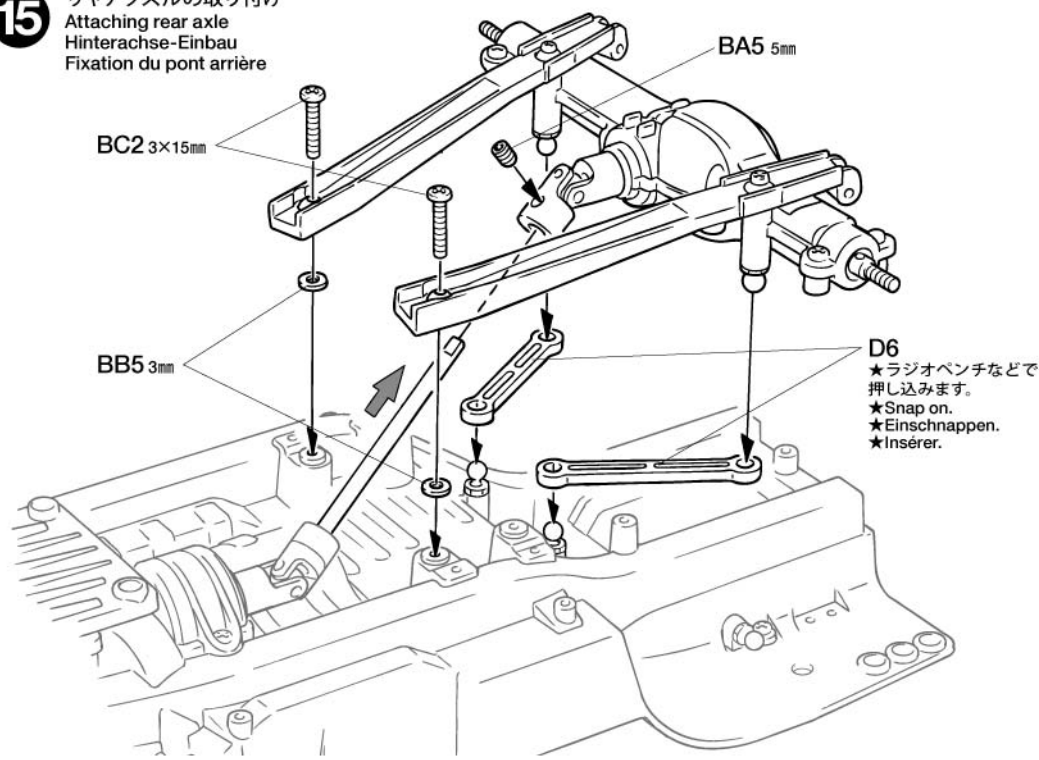
17



BD4 ×4 オイルシール
Oil seal
Ölabdichtung
Joint d'étanchéité

15

リヤアクスルの取り付け
Attaching rear axle
Hinterachse-Einbau
Fixation du pont arrière



BA5 5mm

BC2 3×15mm

BB5 3mm

D6

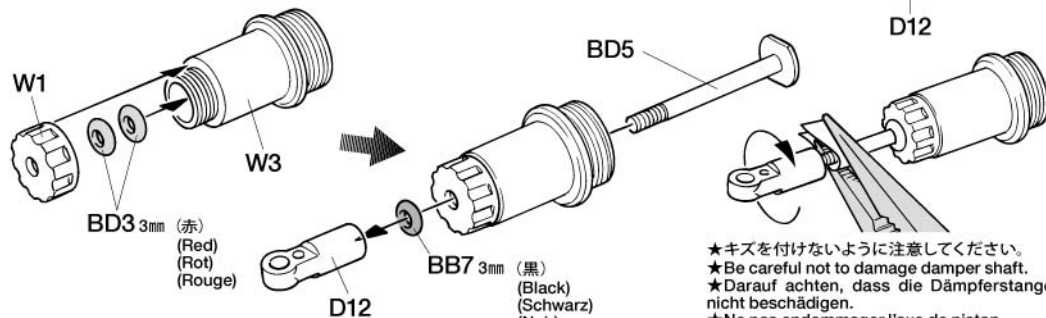
★ラジオペンチなどで
押し込みます。
★Snap on.
★Einschnappen.
★Insérer.

16

ダンパーの組み立て
Damper
Stoßdämpfer
Amortisseur

★4個作ります。
★Make 4.
★4 Satz anfertigen.
★Faire 4 jeux.

★しっかりしめ込みます。
★Fully screw in.
★Ganz einschrauben.
★Visser à fond.



W1

W3

BD3 3mm (赤)
(Red)
(Rot)
(Rouge)

D12

BB7 3mm (黒)
(Black)
(Schwarz)
(Noir)

D12

★キズを付けないように注意してください。
★Be careful not to damage damper shaft.
★Darauf achten, dass die Dämpferstange
nicht beschädigen.
★Ne pas endommager l'axe de piston.

17

ダンパーオイルの入れ方
Damper oil
Dämpfer-Öl
Huile pour amortisseurs

★4個作ります。
★Make 4.
★4 Satz anfertigen.
★Faire 4 jeux.

1.ピストンを下にさげ、オイルを入れます。ピストンをゆっくり上下させてオイル中の気泡を抜きます。

1. Pull down piston and pour oil into cylinder. Remove air bubbles by slowly moving piston up and down.

1. Kolben nach unten ziehen und Öl einfüllen. Luftblasen durch Auf- und Abbewegen des Kolbens herausdrücken.

1. Pousser le piston vers le bas et remplir le corps d'huile. Chasser les bulles d'air en déplaçant le piston de bas en haut.

2.ピストンをいっぱいにおろし、オイルシールをはめ込み、あふれたオイルをティッシュペーパーですいとります。

2. Pull down piston, attach oil seal and absorb oil overflow with tissue paper.

2. Kolben nach unten ziehen. Ölabdichtung einstecken, überlaufendes Öl mit Papiertaschentuch abwischen.

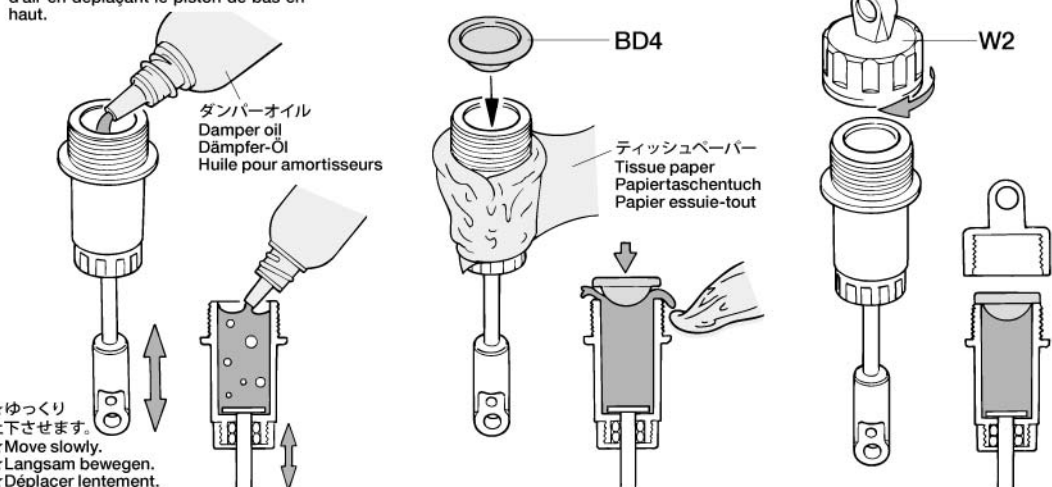
2. Pousser le piston vers le bas, placer le joint d'étanchéité et essuyer l'excédent d'huile avec du papier essuie-tout.

3. シリンダーキャップをしめ込んで完了です。

3. Tighten cylinder cap.

3. Zylinder-Kappe aufschrauben.

3. Serrer le capuchon d'amortisseur.



ダンパーオイル
Damper oil
Dämpfer-Öl
Huile pour amortisseurs

BD4

ティッシュペーパー
Tissue paper
Papiertaschentuch
Papier essuie-tout

W2

★ゆっくり
上下させます。
★Move slowly.
★Langsam bewegen.
★Déplacer lentement.

OPTIONS

《ダンパーオイルのセッティング》
別売のタミヤシリコンダンパーオイルは、RCカーのオイルダンパー用に開発された高性能オイルです。温度が変化しても粘度変化が少なく、安定したダンピング効果を発揮。幅広いダンパーセッティングが可能です。

Tamiya Silicone Damper Oil

ソフトセット SOFT SET (53443)	赤 RED	# 200
	橙 ORANGE	# 300
	黄 YELLOW	# 400
ミディアムセット MEDIUM SET (53444)	緑 GREEN	# 500
	青 BLUE	# 600
	紫 PURPLE	# 700
ハードセット HARD SET (53445)	ピンク PINK	# 800
	クリア CLEAR	# 900
	ライトブルー LIGHT BLUE	# 1000

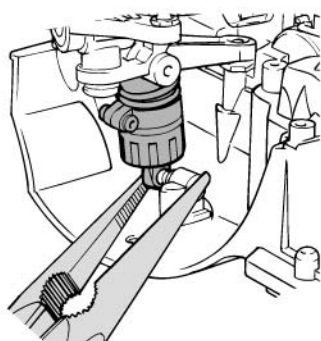
18

BD1 ×2
2×8mm タッピングビス
Tapping screw
Schneidschraube
Vis taraudeuse

BB3 ×2
3×14mm 段付ビス
Step screw
Paßschraube
Vis décollétée

BB5 ×2
3mm ワッシャー
Washer
Beilagscheibe
Rondelle

BD6 ×2
フロントコイルスプリング
Front coil spring
Vordere Feder
Ressort hélicoïdal avant

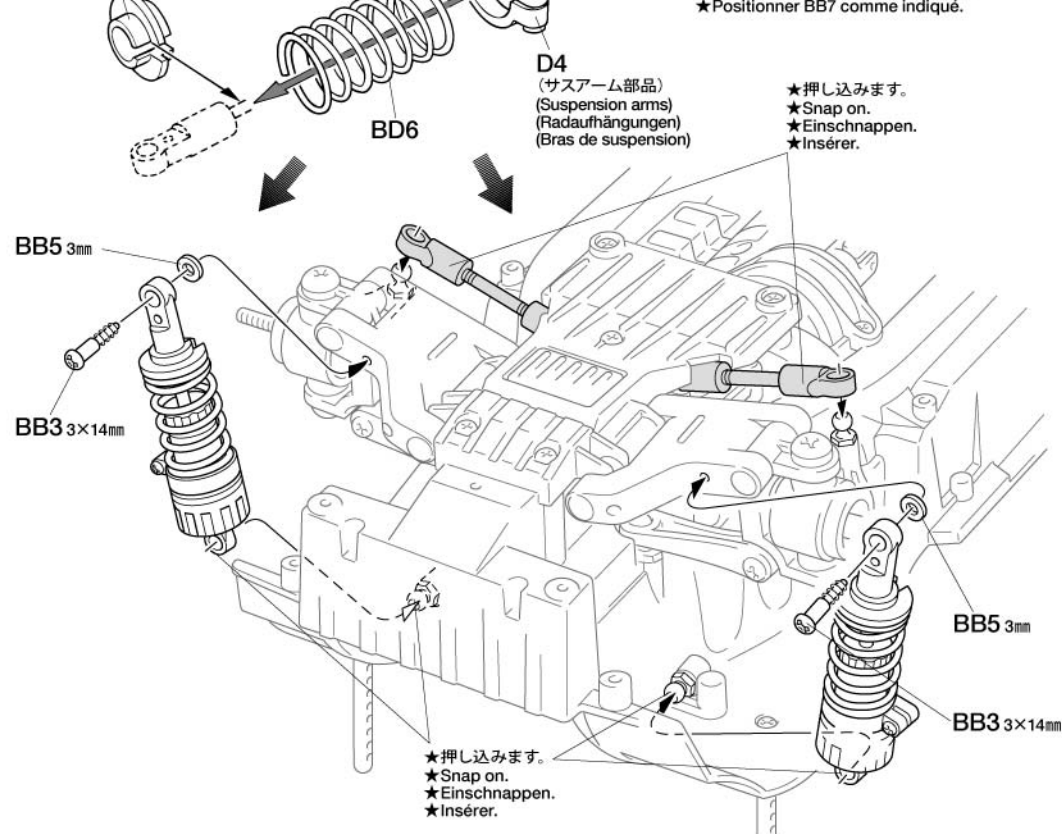


★ラジオベンチなどで押し込みます。
★Snap on using long nose pliers.
★Mit Flachzange einschnappen.
★Insérer avec des pinces à becs longs.

18

フロントダンパーの取り付け
Attaching front dampers
Einbau der vorderen Stoßdämpfer
Fixation des amortisseurs avant

D5
★BD6をちぢめて取り付けます。
★Compress spring to attach D5.
★Feder zusammendrücken, um D5 einzufügen.
★Compresser le ressort pour attacher D5.



★2個作ります。
★Make 2.
★2 Satz anfertigen.
★Faire 2 jeux.

★BB7を図の位置にして組み立てます。
★Position BB7 as shown.
★BB7 gemäß Abbildung anbringen.
★Positionner BB7 comme indiqué.

★押し込みます。
★Snap on.
★Einschnappen.
★Insérer.

★押し込みます。
★Snap on.
★Einschnappen.
★Insérer.

19

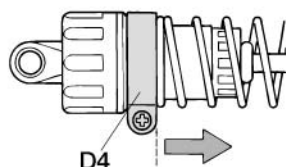
BC2 ×2
3×15mm 丸ビス
Screw
Schraube
Vis

BD1 ×2
2×8mm タッピングビス
Tapping screw
Schneidschraube
Vis taraudeuse

BD2 ×2
4×6mm フランジパイプ
Flanged tube
Kragenrohr
Tube à flasque

BD7 ×2
リヤコイルスプリング
Rear coil spring
Hintere Feder
Ressort hélicoïdal arrière

《スプリングの硬さ調整》
Adjusting damper
Einstellung des Dämpfers
Réglage des amortisseurs

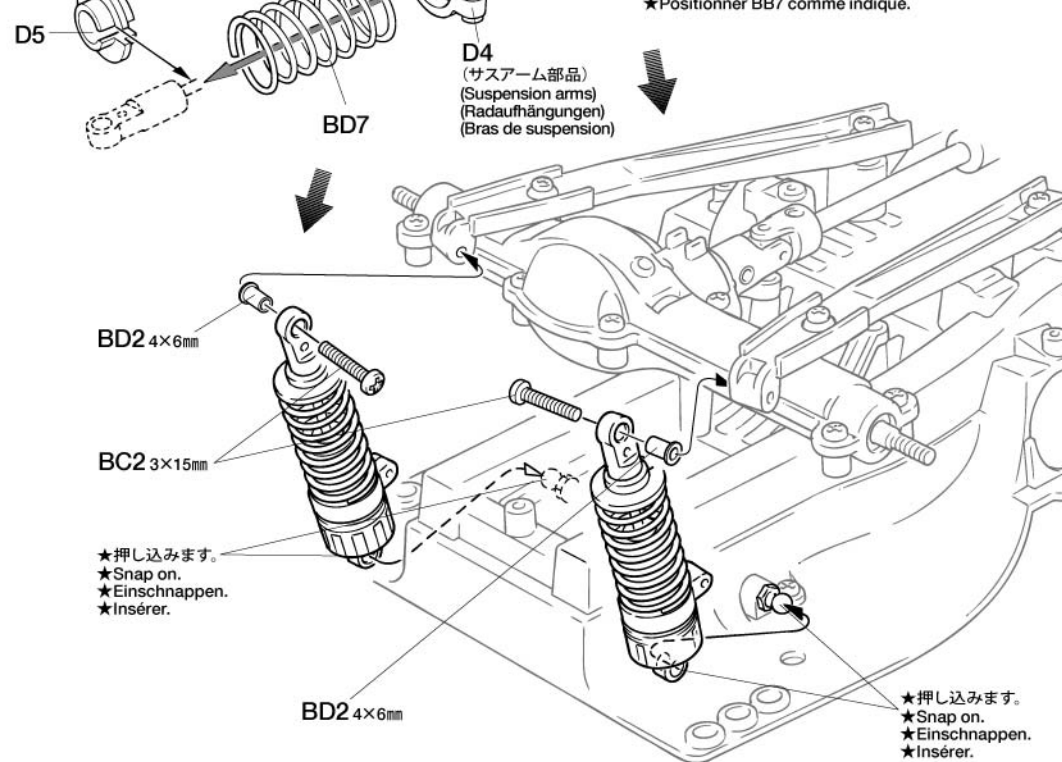


★D4を移動させることでスプリングの硬さを調整出来ます。
★Loosen BD1 and slide down D4 to increase spring stiffness.
★BD1 lockern und D4 hinunterschieben, um Federspannung zu verstärken.
★Desserrer BD1 et descendre D4 pour augmenter la dureté du ressort.

19

リヤダンパーの取り付け
Attaching rear dampers
Einbau der hinteren Stoßdämpfer
Fixation des amortisseurs arrière

★BD7をちぢめて取り付けます。
★Compress spring to attach D5.
★Feder zusammendrücken, um D5 einzufügen.
★Compresser le ressort pour attacher D5.



★2個作ります。
★Make 2.
★2 Satz anfertigen.
★Faire 2 jeux.

★BB7を図の位置にして組み立てます。
★Position BB7 as shown.
★BB7 gemäß Abbildung anbringen.
★Positionner BB7 comme indiqué.

★押し込みます。
★Snap on.
★Einschnappen.
★Insérer.

★押し込みます。
★Snap on.
★Einschnappen.
★Insérer.

20 《ラジオコントロールメカのチェック》 Checking R/C equipment Überprüfen der RC-Anlage Vérification de l'équipement R/C

注意!
CAUTION

★ご使用のプロボセット付属の取扱説明書をよく読んでからお使いください。
★Refer to the manual included with R/C unit.
★Die bei der RC-Anlage enthaltene Anleitung beachten.
★Se référer au manual inclus avec l'équipement R/C.

★番号の順にチェックし、必ずサーボのニュートラルを確認して組み立ててください。
★Make sure the servo is in neutral prior to assembly.
★Servo vor dem Einbau in neutrale Stellung bringen.
★S'assurer que le servo est au neutre avant assemblage.

20

5mmビローボール
Ball connector
Kugelkopf
Connecteur à rotule
BA13 ×1

2.6×10mmタッピングビス
Tapping screw
Schneidschraube
Vis taraudeuse
BA4 ×1

3×10mm丸ビス
Screw
Schraube
Vis
BE1 ×1

2.6×10mmバインドビス
Binding screw
Flachkopfschraube
Vis à tête poélier
BE2 ×1

3×10mmタッピングビス
Tapping screw
Schneidschraube
Vis taraudeuse
BA3 ×1

Checking R/C equipment

- 1 Install batteries.
- 2 Extend receiver antenna.
- 3 Connect charged battery.
- 4 Switch on transmitter.
- 5 Switch on receiver.
- 6 Trims in neutral.
- 7 Slide steering reverse switch to "Normal" position.
- 8 Steering wheel in neutral.
- 9 Servo in neutral position.
- 10 After attaching servo saver, switch off R/C units and disconnect connectors.

Überprüfen der RC-Anlage

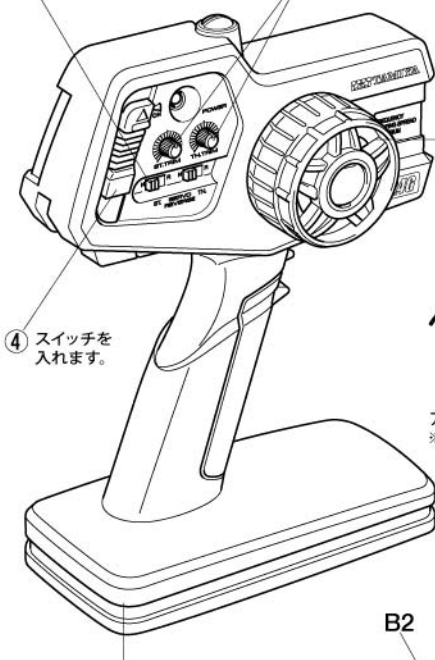
- (Siehe Bild rechts.)
- 1 Batterien einlegen.
 - 2 Empfängerantenne ausrollen.
 - 3 Voll aufgeladenen Akku verbinden.
 - 4 Sender einschalten.
 - 5 Empfänger einschalten.
 - 6 Trimmhebel neutral stellen.
 - 7 Schalter für Lenkservo (Servo-Normal).
 - 8 Lenkrad neutral stellen.
 - 9 Servo in Neutralstellung.
 - 10 Nachdem der Servo-Saver angebracht ist, die RC-Einheit ausschalten und die Stecker abziehen.

Vérification de l'équipement R/C

- 1 Mettre en place les piles.
- 2 Déployer l'antenne du récepteur.
- 3 Charger complètement la batterie.
- 4 Allumer l'émetteur.
- 5 Allumer le récepteur.
- 6 Placer les trims au neutre.
- 7 Position "Normal" pour le servo de direction.
- 8 Le volant de direction au neutre.
- 9 Servo au neutre.
- 10 Après installation du sauve-servo, éteindre l'ensemble R/C et débrancher les connecteurs.



7 リバーススイッチをノーマル側 (N) にします。
6 トリムを中心位置にします。

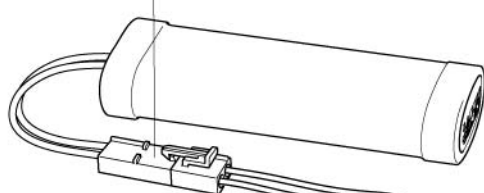


1 電池をセットします。

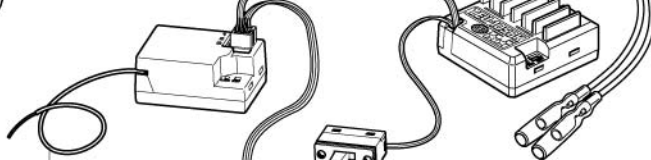


★タミヤ製サーボの場合はB7とBA4を使用します。他社製サーボを使用する場合は下の表をご覧ください。
★Use B7 and BA4 when using Tamiya servos. See diagram below when using other brands of servo.
★B7 und BA4 benutzen bei Tamiya Servos. Bei der Verwendung anderer Servos unten stehendes Diagramm beachten.
★Utiliser B7 et BA4 avec des servos Tamiya. Se reporter au tableau ci-dessous pour d'autres marques de servos.

3 充電済の走行用バッテリーをつなぎます。

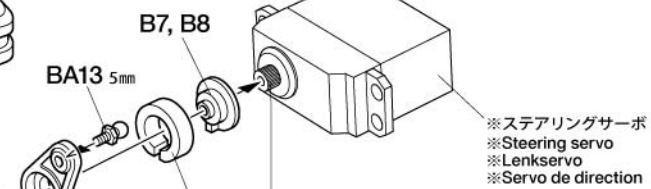


8 ステアリングホイールを動かし、サーボの動きを確認してください。



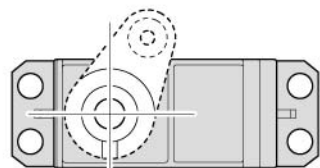
2 アンテナをのばします。
※アンテナのない受信機もあります。

5 スイッチを入れます。

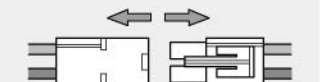


9 ステアリングホイール中立位置のとき、とまっている場所がサーボのニュートラル位置です。

★サーボがニュートラルの状態
で図のように取り付けます。
★Attach as shown with servo
in neutral.
★Wie angegeben Servo in
Neutralstellung bringen.
★Monter comme indiqué
avec le servo au neutre.



10 取り付け後、送受信機のスイッチを切り、走行用バッテリーもはずしておきます。



《サーボホーン用ビスの選び方》 / Selecting Servo Horn Screw Schraube des Servohorns / Choix du palonnier de servo

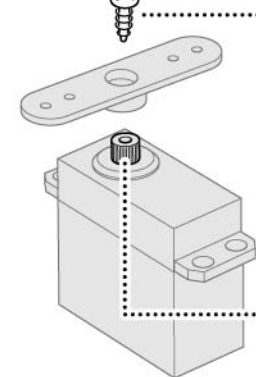
★他社製サーボを搭載する場合は、サーボホーン用ビスをキット付属の10mmサイズビスに交換します。この表をよく見て、4種類の中からサーボに合わせたビスを選んでください。また、これ以外のビスの場合はプロボメーカーにお問い合わせください。

★When using other brands of servo, replace servo horn screw with 10mm screw included in this kit, using this diagram to select the correct screw. If there is no suitable screw, please contact the servo manufacturer.

★Bei der Verwendung anderer Servos sollte die Schraube am Servohorn durch die beiliegende 10mm Schraube ersetzt werden. Beachten Sie das Diagramm für die Auswahl der richtigen Schraube. Ist dort keine geeignete Schraube aufgeführt, fragen Sie den Servohersteller.

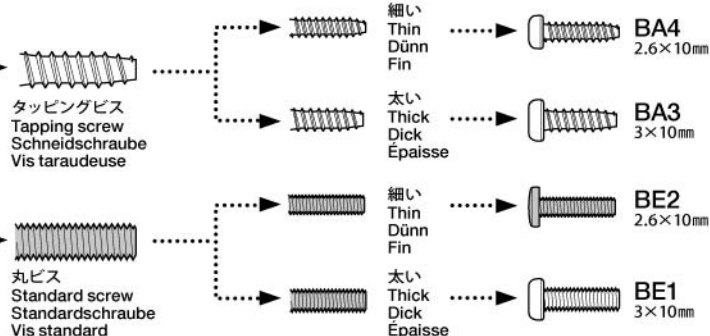
★Pour d'autres marques de servos, remplacer la vis de palonnier par la vis 10mm incluse dans ce kit, en utilisant ce tableau pour choisir la vis correcte. S'il n'y a pas de vis compatible, contacter le fabricant du servo.

★サーボからビスを外します。
★Remove original servo horn screw.
★Originalschraube des Servohorns entfernen.
★Enlever la vis originale du palonnier.



1 ★ビスのネジ部をよく見て、ビスの種類を確認します。
★Examine screw and determine type.
★Schraube überprüfen und die Richtige auswählen.
★Examiner la vis et déterminer le type.

2 ★下の原寸図でビスの太さを確認し、選択したビスを使います。
★Check screw thickness with diagram below. Use selected screw.
★Dicke der Schraube mit dem unten stehenden Diagramm vergleichen. Die ausgewählte Schraube nutzen.
★Vérifier l'épaisseur de la vis sur le tableau ci-dessous. Utiliser la vis choisie.

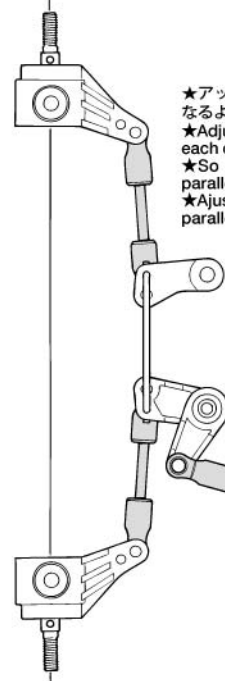


★使用するサーボの取り付け部に合わせて選びます。
★Match part with servo.
★Den zum Servo passenden Sockel aussuchen.
★Utiliser une pièce adaptée au servo.



21

《ステアリングのニュートラル位置》
Steering adjustment
Einstellung der Schubstangen
Réglage de la direction



★アップライト左右が図のように一直線になるように調節します。
★Adjust so that uprights are parallel to each other.
★So einstellen, daß die Achsschenkel parallel zueinander stehen.
★Ajuster de sorte que les fusées soient parallèles l'un l'autre comme indiqué.

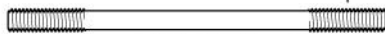
★サーボは必ず、ニュートラルの状態にしておきます。
★Make sure the servo is in neutral.
★Servo in neutrale Stellung bringen.
★S'assurer que le servo est au neutre.



3×10mm タッピングビス
Tapping screw
Schneidschraube
Vis taraudeuse



3mm フッシャー
Washer
Beilagscheibe
Rondelle

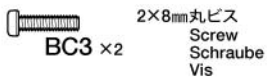


BE5 x1 3×50mm 両ネジシャフト
Threaded shaft
Gewindestange
Tige filetée

22



3×10mm タッピングビス
Tapping screw
Schneidschraube
Vis taraudeuse



2×8mm 丸ビス
Screw
Schraube
Vis



2mm フッシャー
Washer
Beilagscheibe
Rondelle

《モーターコードのつながり方》
Motor cables
Motorkabel
Câbles du moteur

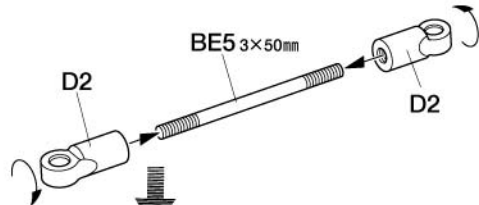


ESC側 Speed controller Fahrtenregler Variateur de vitesse	モーター側 Motor Moteur
+ (プラス) コード (赤, オレンジ, 黄) (+) Red, orange, yellow (+) Rot, orange, gelb (+) Rouge, orange, jaune	黄/赤コード Yellow / Red Gelb / Rot Jaune / Rouge
- (マイナス) コード (黒, 青) (-) Black, blue (-) Schwarz, blau (-) Noir, bleu	緑/黒コード Green / Black Grün / Schwarz Vert / Noir

★コネクター部は+ (プラス)、- (マイナス) を確かめ、しっかりとつないでください。
★Connect cables firmly.
★Die Kabel fest zusammenstecken.
★Connecter fermement les câbles.

21

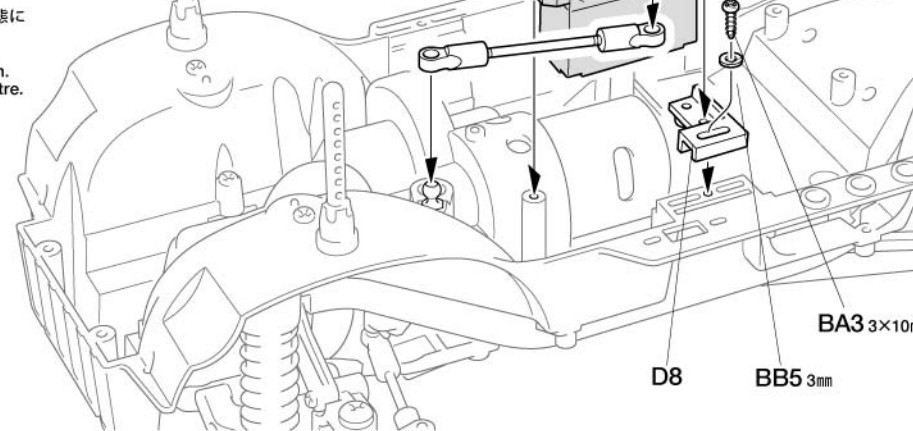
サーボの取り付け
Attaching servo
Servo-Einbau
Fixation du servo



32mm

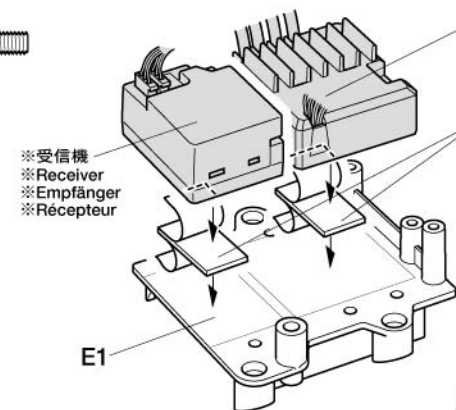


※ステアリングサーボ
※Steering servo
※Lenkservo
※Servo de direction



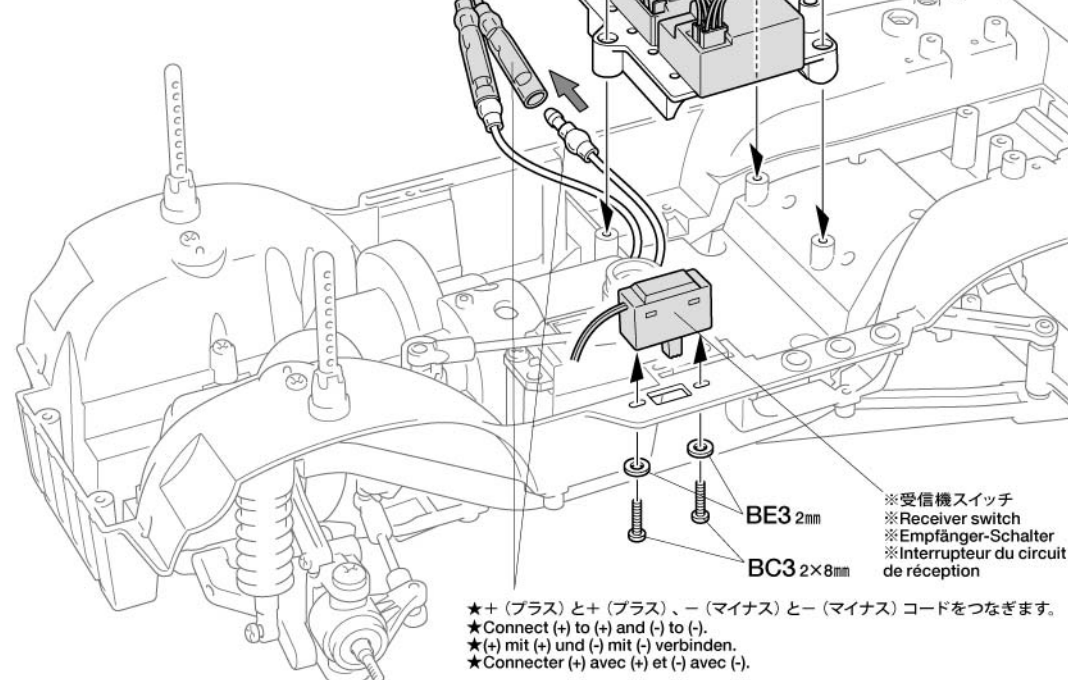
22

RCメカの取り付け
Installing R/C units
Einbau der RC-Einheit
Installation de l'ensemble R/C



※ESC (FETアンプ)
※Electronic speed controller
※Elektronischer Fahrregler
※Variateur de vitesse électronique

両面テープ (黒) で取り付けます。
Attach using double-sided tape (black).
Mit Doppelklebeband (schwarz) befestigen.
Attacher à l'aide d'adhésif double face (noir).



★+ (プラス) と+ (プラス)、- (マイナス) と- (マイナス) コードをつなぎます。
★Connect (+) to (+) and (-) to (-).
★(+ mit (+) und (-) mit (-) verbinden.
★Connector (+) avec (+) et (-) avec (-).

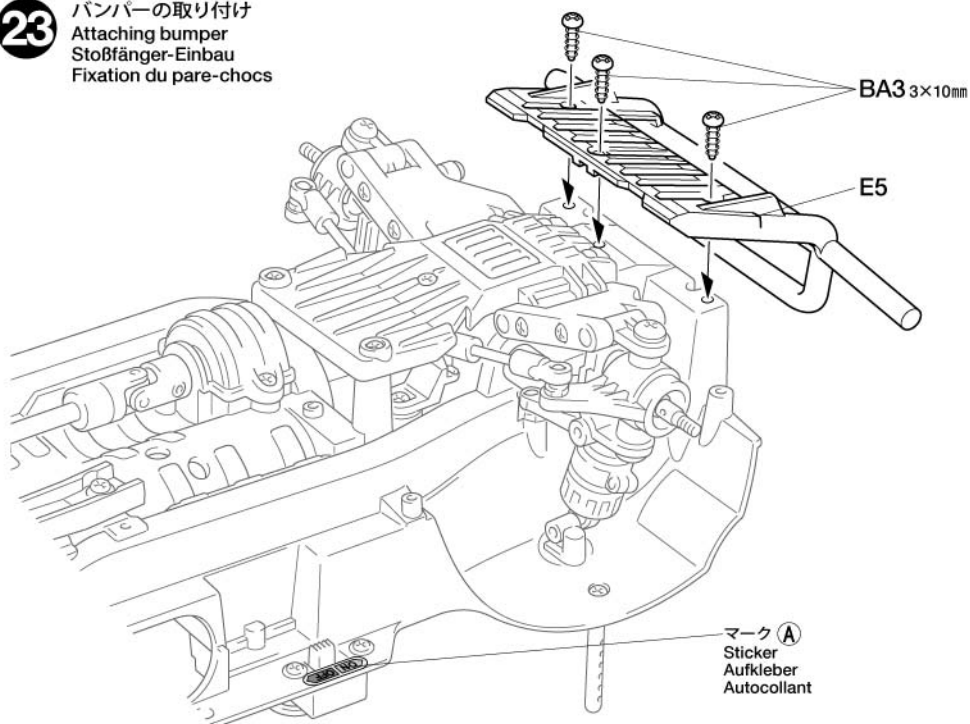
23



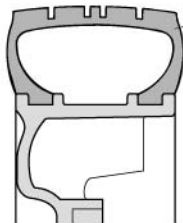
3×10mm タッピングビス
Tapping screw
Schneidschraube
Vis taraudeuse

23

バンパーの取り付け
Attaching bumper
Stoßfänger-Einbau
Fixation du pare-chocs



24



タイヤ
Tire
Reifen
Pneu
★ホイールのみぞにはめます。
★Fit into grooves.
★Reifen in die Felgen richtig eindrücken.
★Insérer dans les rainures.

★タイヤを接着する前には必ずゴムタイヤ接着プライマー(OP.417)、中性洗剤で油分をおとしてください。タイヤとホイールがしっかり接着できます。

★Wipe tire surface with detergent or 53417 Rubber Tire Application Primer.

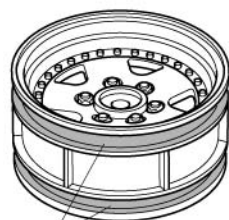
★Die Reifenoberfläche mit Spülmittel oder mit 53417 Grundierung für Gummireifen-Applikationen abwaschen.

★Nettoyer les pneus avec un détergent ou 53417 Rubber Tire Application Primer.

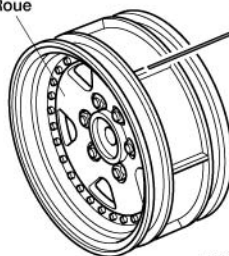
24

ホイールの組み立て
Wheel assembly
Rad-Zusammenbau
Assemblage des roues

★4個作ります。
★Make 4.
★4 Satz anfertigen.
★Faire 4 jeux.



ホイール
Wheel
Rad
Roue



タイヤ
Tire
Reifen
Pneu

★文字を表側にします。
★Attach tire with the logo facing outside.
★Den Reifen mit dem Logo nach außen anbringen.
★Installer le pneu avec le logo à l'extérieur.

★接着面のメッキをはがしてください。
★Remove plating from areas to be cemented.
★An den Klebestellen muß die Chromschicht abgeschabt werden.
★Enlever le revêtement chromé des parties à coller.

★瞬間接着剤をながし込み接着します。
★Apply instant cement.
★Sekundenkleber auftragen.
★Appliquer de la colle rapide (cyanoacrylate).

25



4mm フランジロックナット
Flange lock nut
Sicherungsmutter
Ecrou nylstop à flasque



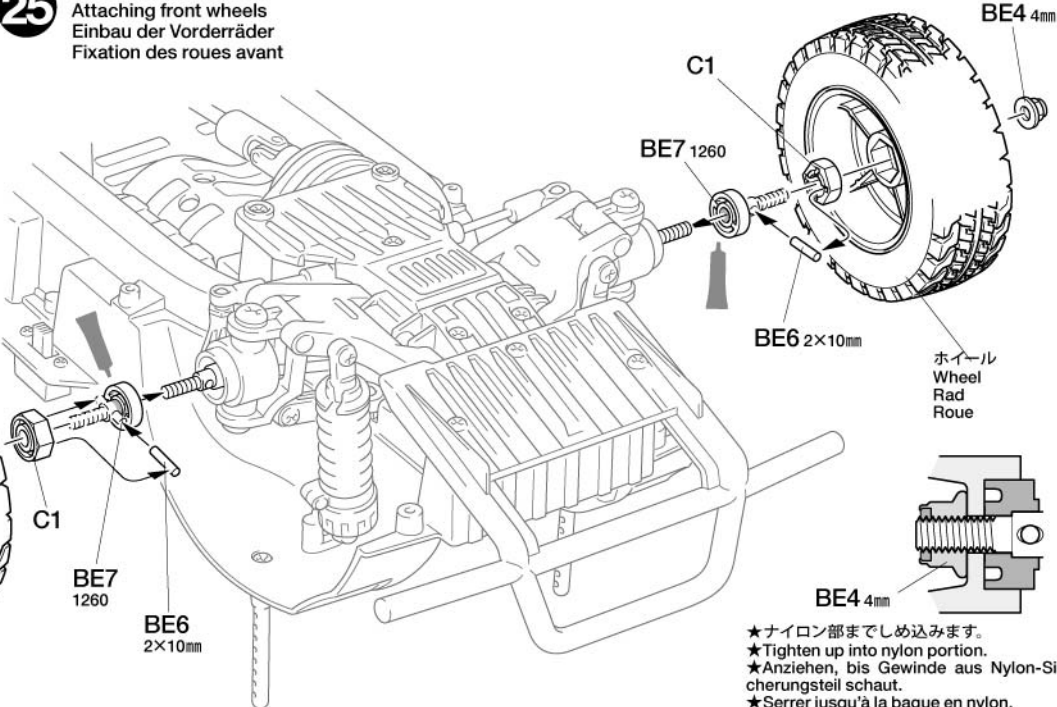
2×10mm シャフト
Shaft
Achse
Axe



1260 プラベアリング
Plastic bearing
Plastik-Lager
Palier en plastique

25

フロントホイールの取り付け
Attaching front wheels
Einbau der Vorderräder
Fixation des roues avant



ホイール
Wheel
Rad
Roue

BE4 4mm

C1

BE7 1260

BE6 2×10mm

C1

BE7 1260

BE6 2×10mm

ホイール
Wheel
Rad
Roue

BE4 4mm

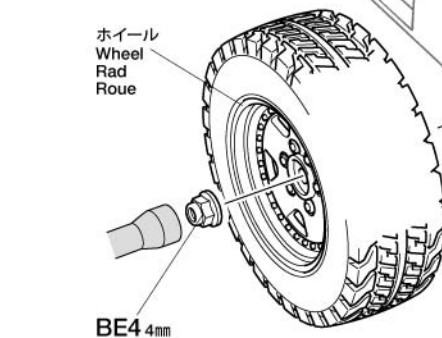
★ナイロン部までしめ込みます。
★Tighten up into nylon portion.
★Anziehen, bis Gewinde aus Nylon-Sicherungsteil schaut.
★Serrer jusqu'à la bague en nylon.

26

BB1 ×2
3×12mmタッピングビス
Tapping screw
Schneidschraube
Vis taraudeuse

BB4 ×2
3mmワッシャー (大)
Washer (large)
Beilagscheibe (groß)
Rondelle (grande)

BE4 4mmフランジロックナット
Flange lock nut
Sicherungsmutter
Ecrou nylonst à flasque



BE6 ×2
2×10mmシャフト
Shaft
Achse
Axe

27

BE8 ×1
スナップピン (大)
Snap pin (large)
Federstift (groß)
Epingle métallique (grande)



走行させない時は必ず走行用バッテリーのコネクターをはずしてください。走行用バッテリーをつないだままでおくと、車が暴走することがあります。走らせないときは、必ず走行用バッテリーのコネクターを抜いておきます。

DISCONNECT BATTERY WHEN NOT USING THE CAR

Disconnect battery when car is not being used. If left connected, a slight movement of the speed controller results in a run away car.

AKKUSTECKER ABZIEHEN, WENN DAS AUTO NICHT IN BETRIEB

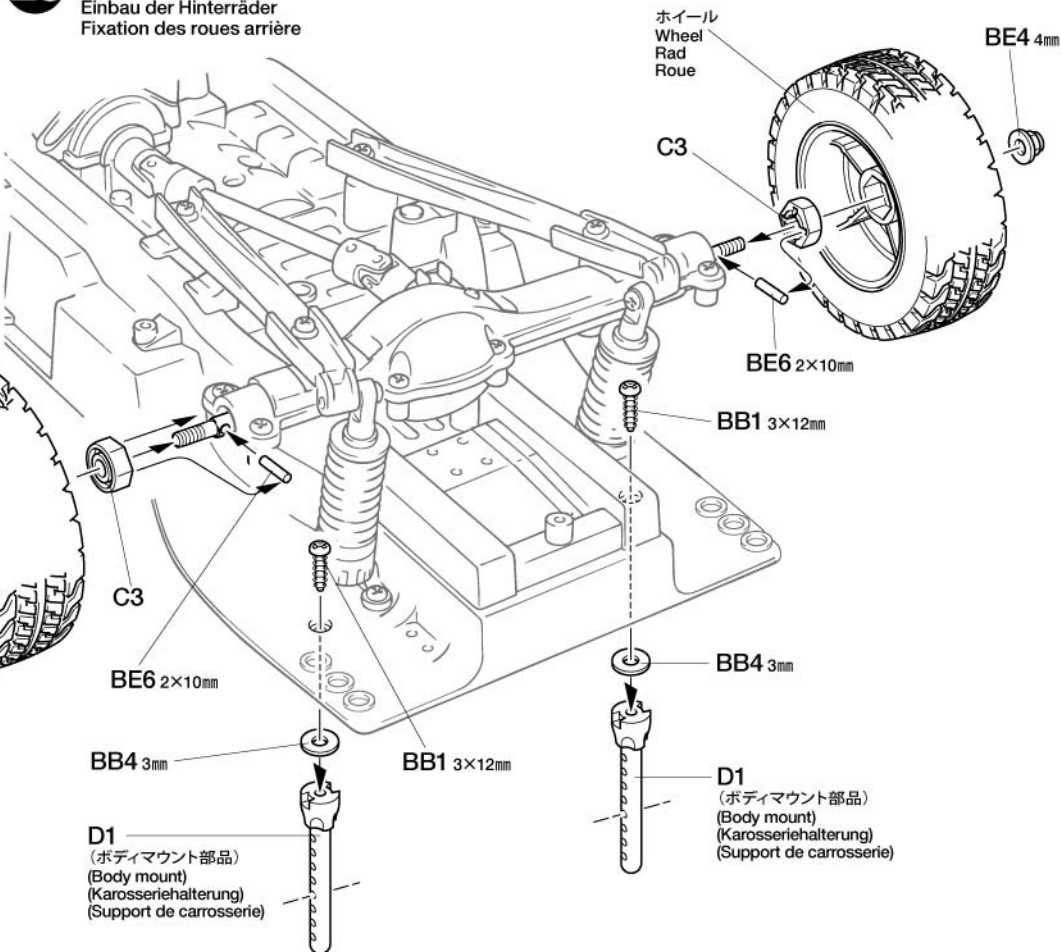
Akku abhängen, wenn das Auto nicht benutzt wird. Bleibt der Anschluß zusammen, kann eine geringe Bewegung des Fahrtenreglers zum Davonfahren des Autos führen.

DECONNECTER LA BATTERIE LORSQUE LA VOITURE N'EST PAS UTILISEE

Déconnecter la batterie lorsque la voiture n'est pas utilisée. En la laissant branchée, un léger mouvement du variateur de vitesse peut mettre en marche le moteur.

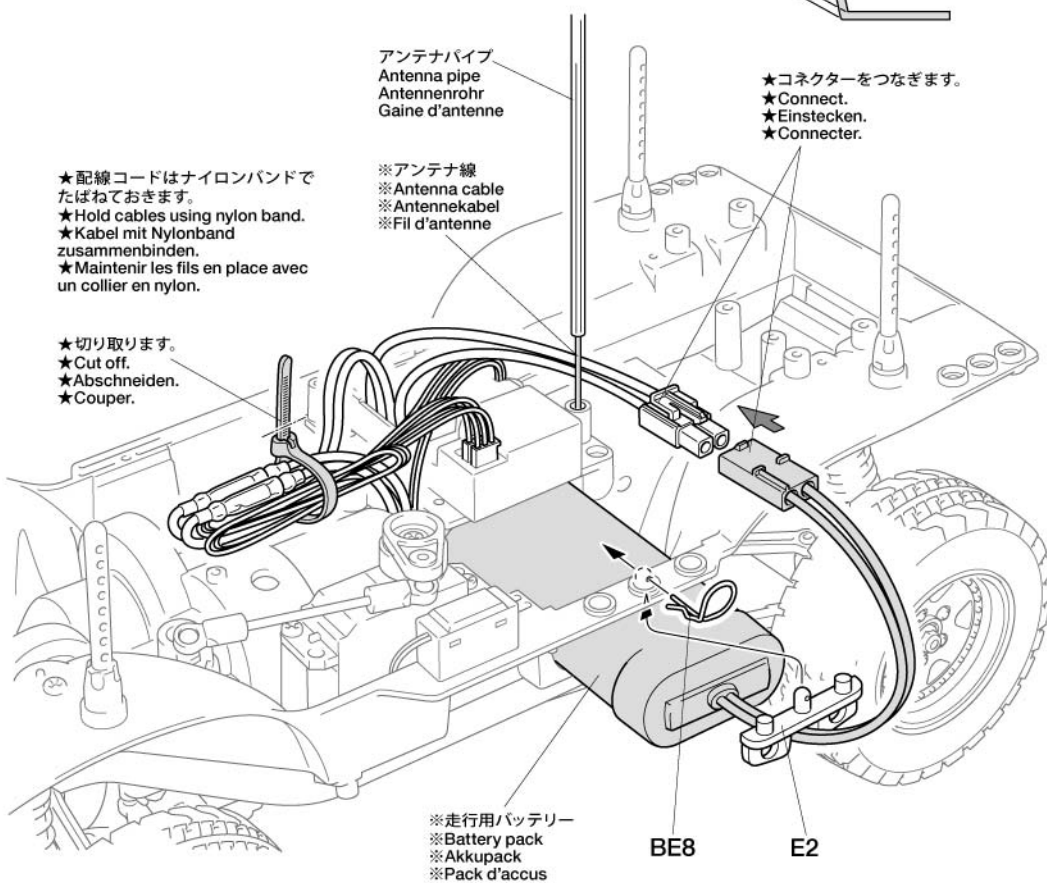
26

リヤホイールの取り付け
Attaching rear wheels
Einbau der Hinterräder
Fixation des roues arrière



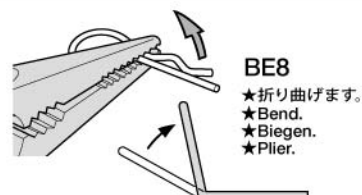
27

走行用バッテリーの搭載
Installing battery pack
Einlegen des Akkupacks
Installation du pack d'accus



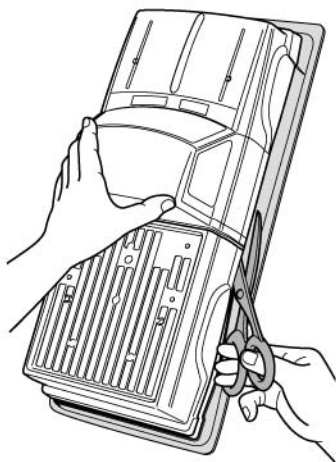
★配線コードはナイロンバンドで
たばねておきます。
★Hold cables using nylon band.
★Kabel mit Nylonband
zusammenbinden.
★Maintenir les fils en place avec
un collier en nylon.

★切り取ります。
★Cut off.
★Abschneiden.
★Couper.



BE8
★折り曲げます。
★Bend.
★Biegen.
★Plier.

★コネクターをつなぎます。
★Connect.
★Einstecken.
★Connecter.



- ★ハサミやカッターナイフで切りとります。
- ★Cut off using scissors or a modeling knife.
- ★Mit Messer oder Schere abschneiden.
- ★Découper en utilisant des ciseaux ou un cutter.

28 ボディの切り取り

Trimming body
Zurichten der Karosserie
Découpe de la carrosserie

- ★5.5mm穴をあけます。
- ★Make 5.5mm holes.
- ★5,5mm Löcher bohren.
- ★Percer des trous de 5,5mm.

- ★4mm穴をあけます。
- ★Make 4mm holes.
- ★4mm Löcher bohren.
- ★Percer des trous de 4mm.

- ★切り取ります。
- ★Cut away.
- ★Abschneiden.
- ★Couper.

- ★5.5mm穴をあけます。
- ★Make 5.5mm holes.
- ★5,5mm Löcher bohren.
- ★Percer des trous de 5,5mm.

- ★切り取ります。
- ★Cut away.
- ★Abschneiden.
- ★Couper.

- ★4mm穴をあけます。
- ★Make 4mm holes.
- ★4mm Löcher bohren.
- ★Percer des trous de 4mm.

- ★アンテナを立てる場合は6mm穴をあけます。
- ★Make 6mm hole for antenna pipe, if needed.
- ★Wenn nötig, 6mm Loch für Antennen-Röhrchen bohren.
- ★Percer un trou de 6mm pour le tube d'antenne, si nécessaire.

《ボディの塗装について》

このマークは塗装指示のマークです。ボディの塗装にはポリカーボネート用塗料をお使い塗装してください。

This mark denotes numbers for Tamiya Paint colors. Paint body from inside using paints for polycarbonate.

Dieses Zeichen gibt die Tamiya Farbnummern an. Karosserie von innen mit Polykarbonat-Farben bemalen.

Ce signe indique la référence de la peinture Tamiya à utiliser. Peindre la carrosserie par l'intérieur en utilisant des peintures polycarbonate.

《塗装する前に》

★塗装前に中性洗剤で油気をおとします。水洗いをし洗剤分を洗い流して乾かしてください。

PREPARING BODY FOR PAINTING

★Wash the body thoroughly with detergent in order to remove any oil, then rinse well and allow to air dry.

VORBEREITUNG DER KAROSSERIE FÜR BEMALUNG

★Karosserie sorgfältig mit Spülmittel abwaschen, damit Staub und ggf. Öl entfernt sind. Trocknen lassen.

PREPARATION DE LA CARROSSERIE POUR LA MISE EN PEINTURE

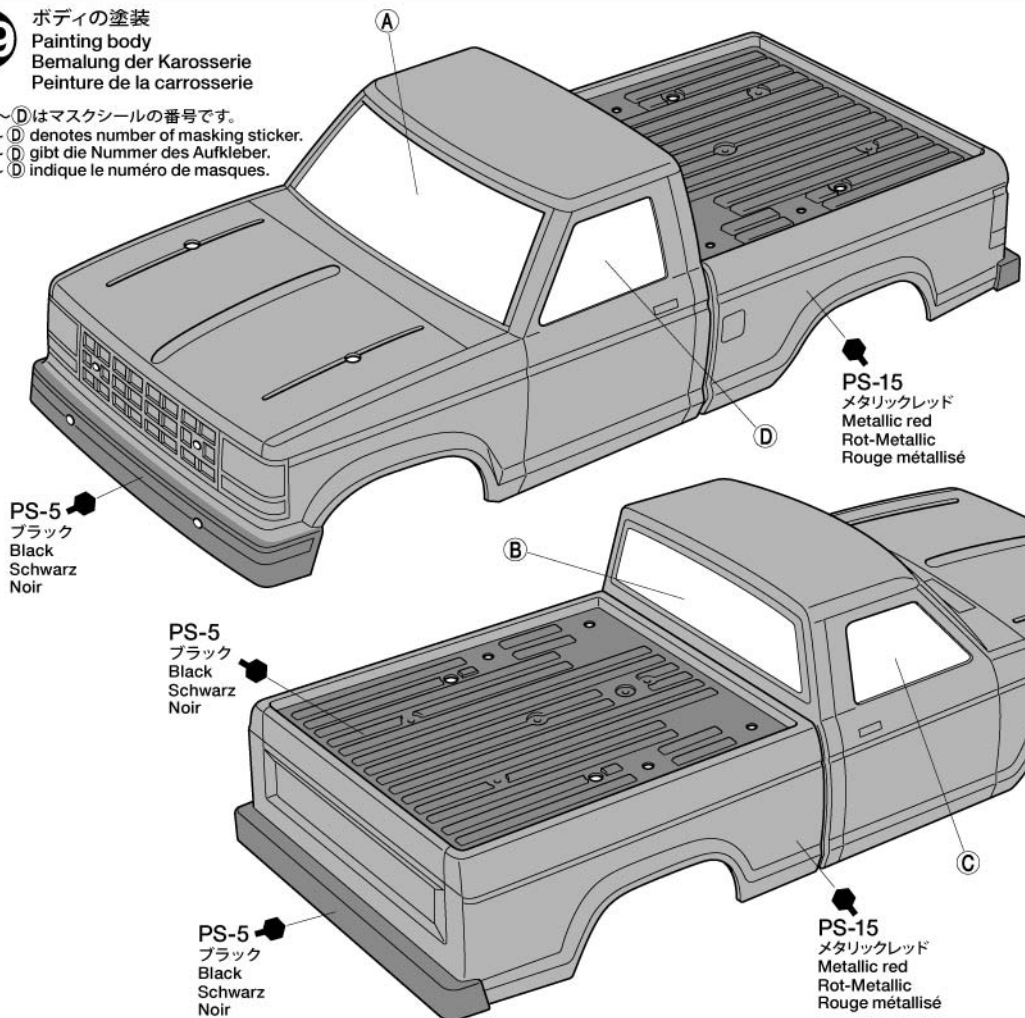
★Nettoyer entièrement la carrosserie avec du détergent, la rincer et laisser sécher.



29 ボディの塗装

Painting body
Bemalung der Karosserie
Peinture de la carrosserie

- ★(A)～(D)はマスクシールの番号です。
- ★(A)～(D) denotes number of masking sticker.
- ★(A)～(D) gibt die Nummer des Aufkleber.
- ★(A)～(D) indique le numéro de masques.



PS-5
ブラック
Black
Schwarz
Noir

PS-5
ブラック
Black
Schwarz
Noir

PS-5
ブラック
Black
Schwarz
Noir

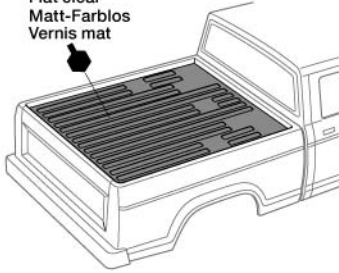
PS-15
メタリックレッド
Metallic red
Rot-Metallic
Rouge métallisé

PS-15
メタリックレッド
Metallic red
Rot-Metallic
Rouge métallisé

TECH TIPS

- 荷台部分をつや消し仕上げにする場合は、フラットクリヤー(PS-55)を表側から塗装します。荷台部分以外の部分をすべてマスキングした後に塗装してください。
- When depicting a matte finish tonneau cover, paint the outside surface of the area with Flat Clear (PS-55). Make sure to mask off other areas before painting.
- Um eine Laderraumabdeckung in matter Farbe darzustellen wird die Aussenseite mit Mattlack (PS-55) lackiert. Andere Flächen vor der Lackierung abdecken.
- Pour représenter une bâche mate, peindre l'extérieur de la surface avec du transparent mat (PS-55). Prendre bien soin de masquer les autres surfaces avant de peindre.

PS-55
フラットクリヤー
Flat clear
Matt-Farblös
Vernis mat

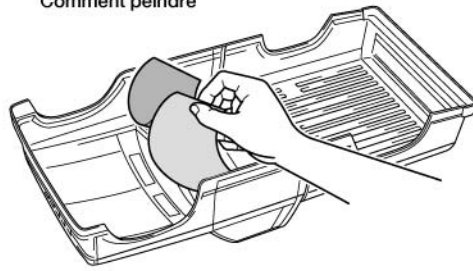


塗装の仕方

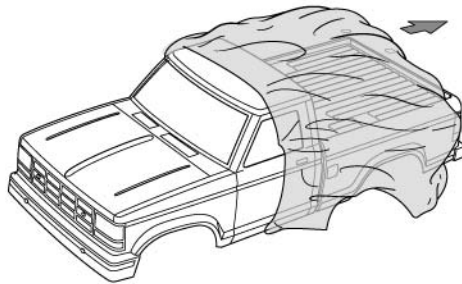
How to paint

Lackier-Anweisung

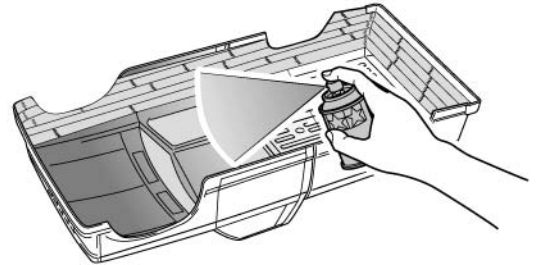
Comment peindre



- ② ★ブラックを塗装します。その後、マスキングテープをはがしてメタリックレッドの部分塗装します。
塗装はボディから30cm位はなし、一度に塗らず、数回に分けて塗装するとよいでしょう。
★Paint Black areas. After paint has cured, remove masking tape and paint Metallic Red. Apply thin layer of spray paint 2-3 times keeping 30cm distance from body.
★Die schwarzen Flächen lackieren. Wenn die Farbe trocken ist, die Abkleber entfernen und Rot-Metallic lackieren. Die Sprühfarbe aus einem Anstand von 30cm in dünnen Schichten 2-3 mal auftragen.
★Peindre les parties noires. Après séchage de la peinture, enlever les masques et peindre le rouge métallisé. Pulvériser 2 à 3 fines couches de peinture à 30cm de la carrosserie.



- ① ★マスキングシールを切り出し、ボディ内側のウインドウ部分に貼ります。その後、メタリックレッドで塗装する部分をマスキングテープ(別売)でマスキングします。
★Cut out masking stickers and mask off windows from inside. Then mask off areas to be painted Metallic Red using masking tape (sold separately).
★Die selbstklebenden Abkleber ausschneiden und damit Fenster von innen abkleben. Anschließend die Rot-Metallic zu lackierenden Flächen mit (getrennt erhältlichem) Abkleband abkleben.
★Découper les caches autocollants et masquer les vitres de l'intérieur. Puis masquer les parties qui seront peintes en Rouge métallisé avec de la bande cache (disponible séparément).



- ③ ★メタリックレッド塗装後、マスキングシールをはがし、お好みでウインドウ部分をスモーク(PS-31)で塗装してください。塗装終了後、ボディ表面の保護フィルムをはがしてください。
★After paint has cured, remove masking stickers and paint windows using Smoke (PS-31). Remove protective film prior to applying stickers.
★Nachdem Trocknen der Farbe sind die Abklebungen zu entfernen und Fenster mit Rauchfarben (PS-31) bemalen. Vor dem Anbringen der Aufkleber die Schutzfolie abziehen.
★Après séchage, enlever les caches et peindre les parties vitrées en utilisant Fumé (PS-31). Enlever le film de protection avant de poser les stickers.

《ステッカーの貼り方》

- ①できるだけ余白を残さずに、印刷された部分を切り抜いてください。番号のついたマークは切りとってしまうとまちがえやすいのでは順に切りとってください。
- ②ステッカーの端の部分の部分を少しはがして台紙を切り取ります。台紙はつけたまま、指定された位置にあわせてステッカーを貼ります。
- ③残った台紙を少しずつはがしながら、場所がずれたり、ステッカーの中に気泡が残らないように注意して貼っていきます。
- 台紙は一度に全部はがさないでください。しわがでたり気泡が残る原因になります。

Stickers

- ①Cut stickers along colored edge so that transparent film is removed.
②Peel away the lining slightly and place the sticker in position on the body.
③Remove the lining slowly. Be careful not to move the sticker out of position and not to leave air bubbles under the sticker.

Aufkleber

- ①Die Aufkleber an den bunten Kanten so ausschneiden, daß der transparente Film weg ist.
②Das Trägerpapier an einem Ende etwas abziehen und den Aufkleber an die gewünschte Stelle der Karosserie andrücken.
③Das Trägerpapier vorsichtig abziehen. Darauf achten, dass der Aufkleber nicht verrutscht und sich keine Luftblasen darunter bilden.

Autocollants

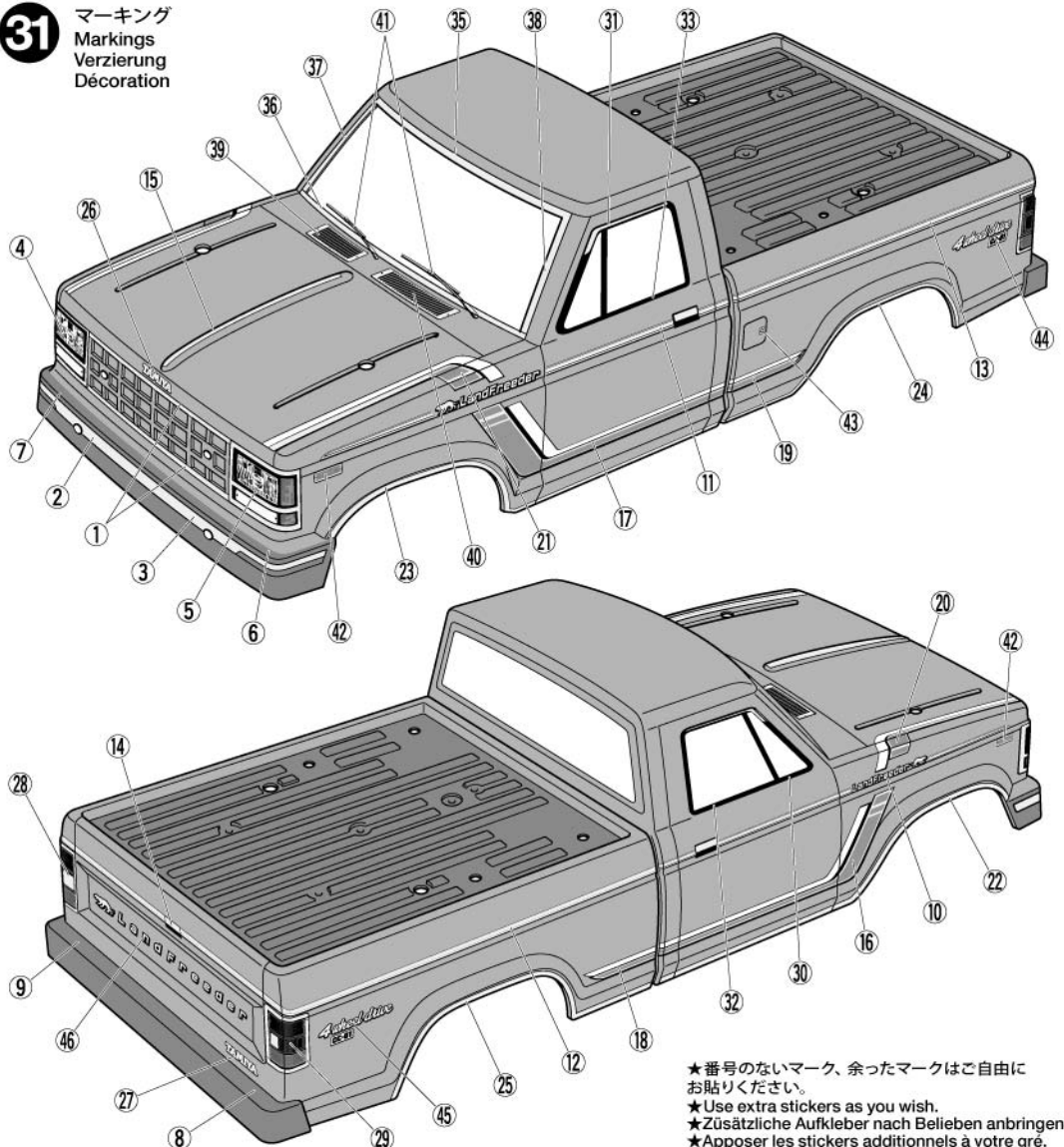
- ①Découper l'autocollant au plus près de ses contours pour éliminer le film transparent.
②Soulever une partie de l'autocollant et le positionner sur la carrosserie.
③Enlever doucement le reste du support. Veiller à ne pas déplacer l'autocollant et à ne pas laisser de bulles d'air sous l'autocollant.

マーキング

Markings

Verzierung

Décoration



- ★番号のないマーク、余ったマークはご自由にお貼りください。
★Use extra stickers as you wish.
★Zusätzliche Aufkleber nach Belieben anbringen.
★Apposer les stickers additionnels à votre gré.

32

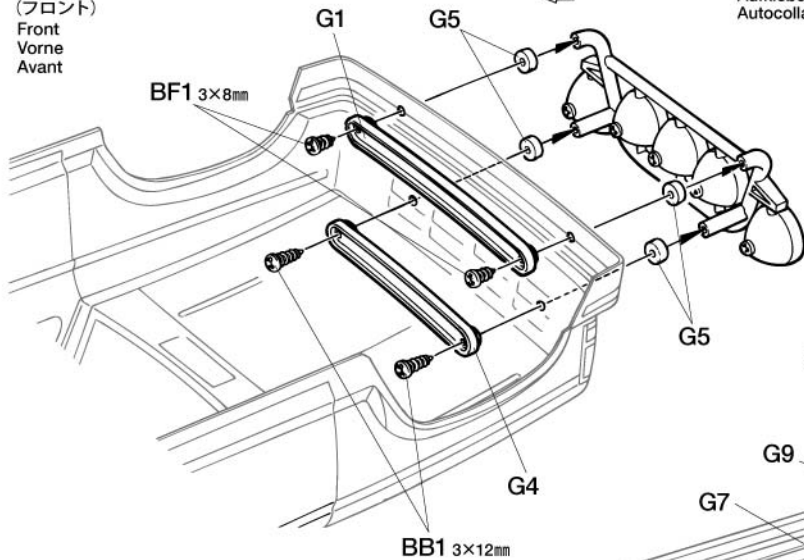


3×12mm タッピングビス
Tapping screw
Schneidschraube
Vis taraudeuse



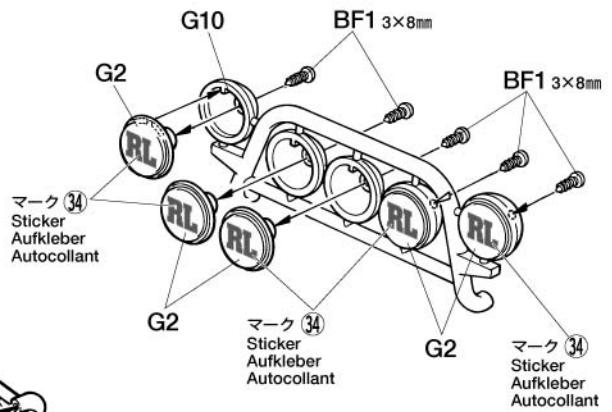
3×8mm タッピングビス
Tapping screw
Schneidschraube
Vis taraudeuse

(フロント)
Front
Vorne
Avant

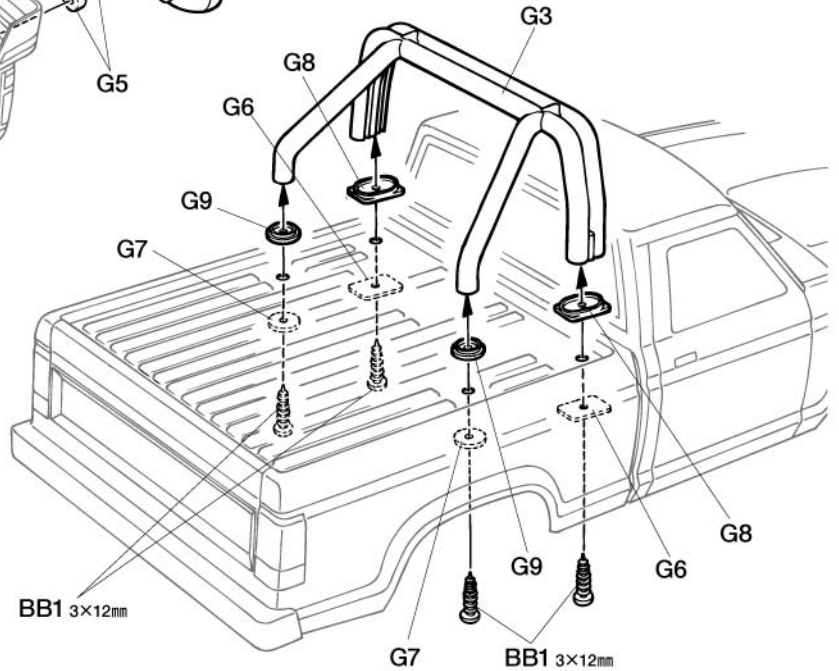


32

ボディ部品の取り付け
Attaching body parts
Karosserieteile-Einbau
Fixation des accessoires



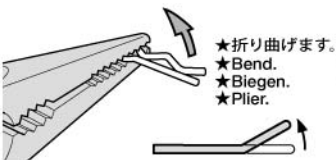
(リヤ)
Rear
Hinten
Arrière



33



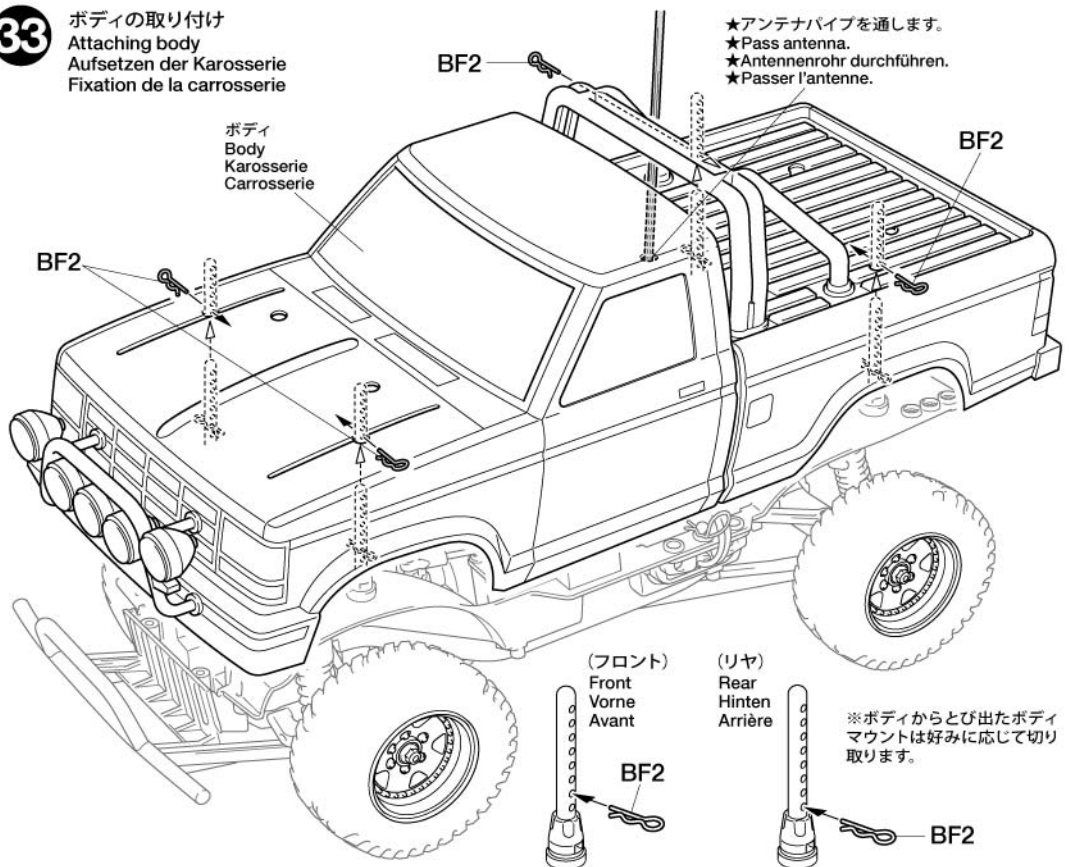
スナップピン (小)
Snap pin (small)
Federstift (klein)
Épingle métallique (petite)



★ボディ取り外しに便利のようにスナップピン (4個) を折り曲げます。
★To make attaching / detaching easier, bend snap pin as shown.
★Um Befestigen / Abziehen einfacher zu machen, die Federklammern wie abgebildet biegen.
★Pour faciliter la fixation/dépose, plier l'épingle comme montré.

33

ボディの取り付け
Attaching body
Aufsetzen der Karosserie
Fixation de la carrosserie



TAMIYA
Model
MAGAZINE
INTERNATIONAL

【タミヤモデルマガジン】
海外の一流モデラーの作品が豊富な写真で身近に楽しめます。タミヤをはじめ、世界の製品をテーマに制作記事や資料など詳しく紹介。模型作りの参考に欠かせません。英語版、一部900円。(日本語要訳つき)

A magazine for enthusiasts who make or modify models of all kinds. From beginners to experts, articles of interest about modeling and full sized vehicles. Coverage of all maker's products.

●タミヤのホームページには豊富な情報が満載です。ぜひご覧ください。
タミヤインターネット
ホームページアドレス

www.tamiya.com

LANDFREEDER

●走らせない時はバッテリーを必ずはずしておきましょう。

SAFETY PRECAUTIONS

Follow the outlined rules for safe radio control operation.

- Avoid running the car in crowded areas and near small children.
- Make sure that no one else is using the same frequency in your running area. Using the same frequency at the same time can cause serious accidents, whether it's driving, flying, or sailing.
- Avoid running in standing water and rain. If R/C unit, motor, or battery get wet, clean and dry thoroughly in a dry shaded area.

R/C OPERATING PROCEDURES

- ①Extend antenna and switch on transmitter.
- ②Switch on receiver.
- ③Inspect operation using transmitter before running.
- ④Adjust steering servo and trim so that the model runs straight with transmitter in neutral.
- ⑤Reverse sequence to shut down after running.
- ⑥Make sure to disconnect/remove all batteries.
- ⑦Completely remove sand, mud, dirt etc.
- ⑧Apply grease to suspension, gears, bearings, etc.
- ⑨Store the car and batteries separately when not in use.

TIPS ZUR SICHERHEIT

Beachten Sie die folgenden Richtlinien für fehlerfreien Betrieb.

- Vermeiden Sie das Fahren des Autos an überfüllten Plätzen und in der Nähe von kleinen Kindern. Gebrauchen Sie nie die Straße für R/C Rennen.
- Prüfen Sie, daß niemand in der Umgebung dieselbe Frequenz benutzt, denn dadurch können Unfälle entstehen - sowohl beim Fahren, Fliegen oder Segeln.
- Vermeiden Sie das Fahren durch Pfützen und während Regen. Wenn das R/C Fahrzeug, der Motor oder die Batterien naß werden, müssen Sie alles sorgfältig im Trockenen säubern und reinigen.

KONTROLLEN VOR DER FAHRT

- ①Senderantenne ausziehen und Sender einschalten.
- ②Empfänger einschalten.
- ③Die Funktion vor Abfahrt mit dem Sender überprüfen.
- ④Richten Sie das Lenkservo durch Einstellung am Gestänge so ein, daß das Modell bei neutraler Sender-Trimmung geradeaus fährt.
- ⑤Nach dem Fahrbetrieb in umgekehrter Reihenfolge vorgehen.
- ⑥Die Batterien herausnehmen bzw. abklemmen.
- ⑦Entfernen Sie Sand, Matsch, Schmutz etc.
- ⑧Fetten Sie die Aufhängung, Getriebe, Federungen etc. ein.
- ⑨Bei Nichtgebrauch Auto und Akkus getrennt verwahren.

MESURES DE SECURITE

Veuillez respecter impérativement les règles de sécurité suivantes lors de l'utilisation de votre ensemble R/C.

- Eviter de faire évoluer la voiture à proximité de jeunes enfants ou dans la foule. Ne jamais utiliser sur la voie publique!
- Assurez-vous que personne d'autre n'utilise la même fréquence sur le même terrain que vous. Utiliser la même fréquence en même temps peut être source de sérieux accidents, pendant la conduite, le vol ou la navigation des modèles R/C.
- Ne jamais faire évoluer le modèle sous la pluie ou sur une surface mouillée. Si le moteur, les accus, le récepteur ou les servos prenaient l'humidité, les nettoyer avec un chiffon et les laisser sécher.

PROCEDURE DE MISE EN MARCHÉ

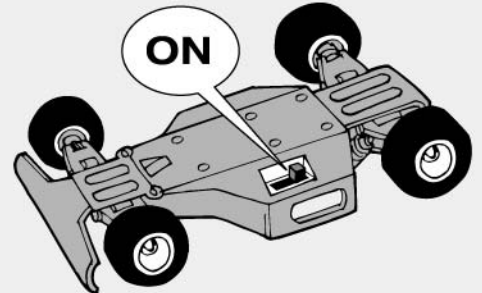
- ①Déployer l'antenne et mettre en marche l'émetteur.
- ②Mettre en marche le récepteur.
- ③Vérifiez la bonne marche de votre radiocommande avant de rouler.
- ④Le trim de direction doit être réglé pour que manche au neutre, le modèle évolue en ligne droite.
- ⑤Faites les opérations inverses après utilisation de votre ensemble R/C.
- ⑥Assurez-vous que les batteries soient bien débranchées et sortez-les du modèle.
- ⑦Enlever sable, poussière, boue etc...
- ⑧Graisser les pignons, articulations...
- ⑨Rangez la voiture et les accus séparément.

《RCカーの走らせかた》

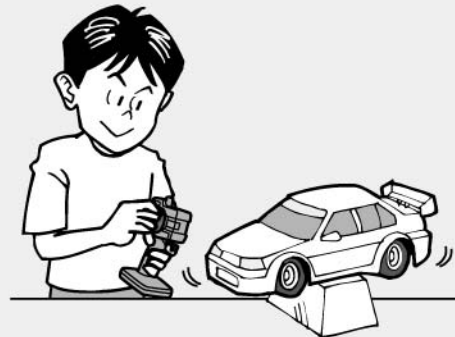
★この走らせかたの順番はかならず守ってください。スイッチのON/OFFの順番を間違えると他の電波の混信によってRCカーが暴走する場合があります。



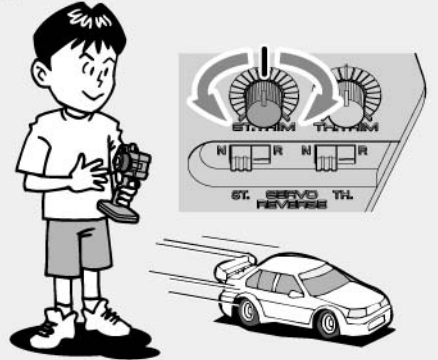
- ① 送信機のアンテナをのばし、スイッチをONにします。



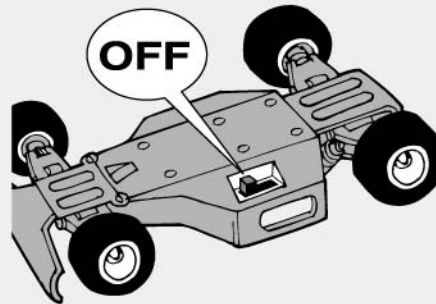
- ② 次にRCカー側のスイッチをONにしてください。



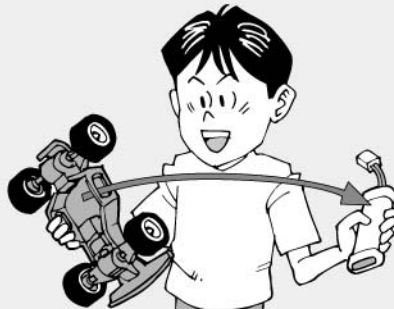
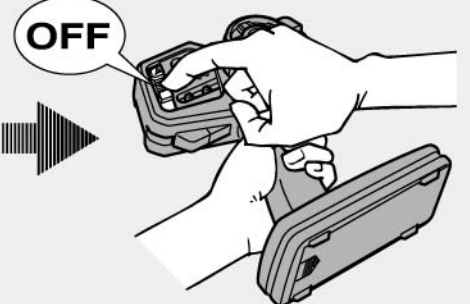
- ③ 走らせる前にRCカーを台の上に乗せ、各部の動きをチェックします。



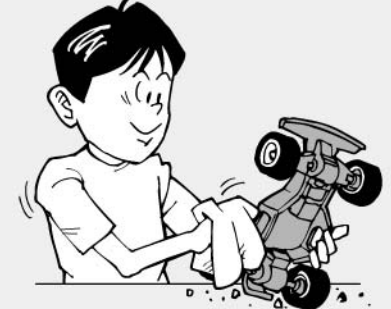
- ④ ステアリングを使わず走らせてみます。まっすぐに走らない場合はステアリングトリムを使って調節してください。



- ⑤ 走行を終わらせる時は、かならず走らせる時の逆の手順でスイッチを切っていきます。



- ⑥ 走らせたと後は、かならずバッテリーをはずしておきましょう。



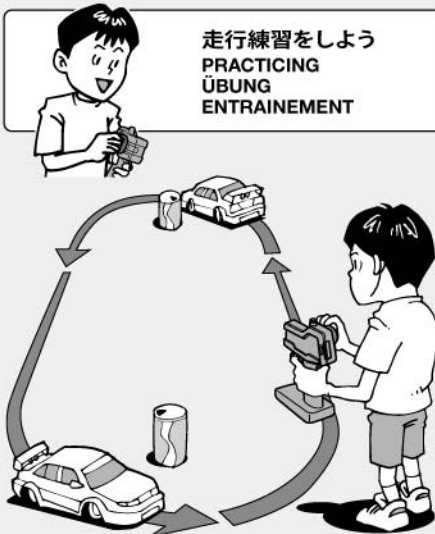
- ⑦ RCカーについた泥や砂、汚れなどはやわらかな布などできれいに拭き取りましょう。



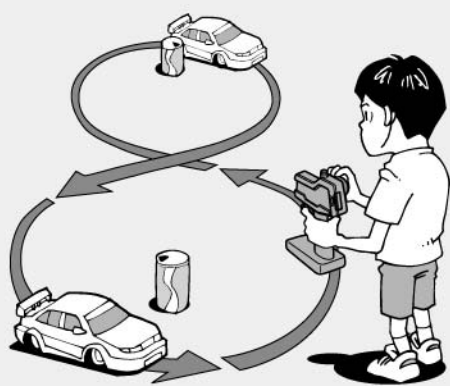
- ⑧ ギヤや軸受け部、サスペンションなどの可動部はグリスをさしておきましょう。



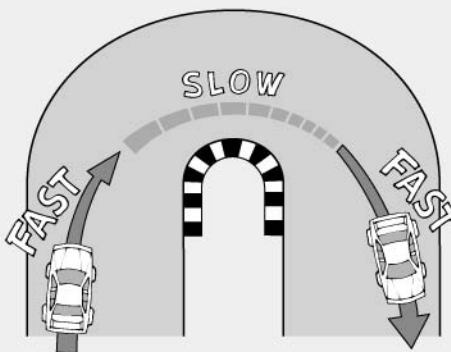
- ⑨ あとかたづけをしっかりとしましょう。その時、バッテリーは別々にしておきます。



走行練習をしよう
PRACTICING
ÜBUNG
ENTRAINEMENT



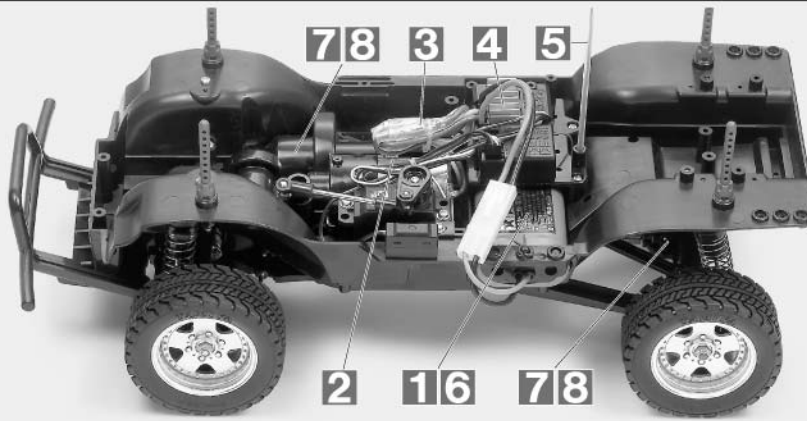
●空き缶などを利用して、8の字を描くように走らせてみよう。
●Use empty cans etc. as pylons for figure "8" drill.
●Verwenden Sie leichte, leere Büchsen etc. als Markierung für einen 8er-Übungskurs.
●Employez des boîtes vides... comme repères pour réaliser des "8".



●コーナリングのやり方は、カーブに入るときに速度を落とし、曲がり終わるとともに速度を上げて行くようにしましょう。
●Decelerate when entering into a curve and pick up the speed after vertex of the curve.
●Nehmen Sie beim Einfahren in die Kurve Gas weg und beschleunigen Sie nach dem Scheitelpunkt der Kurve.
●Ralentissez à l'entrée d'une courbe et reprenez de la vitesse après le passage du milieu de la courbe.

トラブルチェック
TROUBLESHOOTING
FEHLERSUCHE
RECHERCHE DES PANNES

★おかしいな?と思ったときは、車(RCカー)を修理に出すまえに、下の表を見てトラブルチェックを行ってください。
★Before sending your R/C model in for repair, check it again using the below diagram.
★Bevor Sie Ihr Modell zur Reparatur einsenden, prüfen Sie es nochmals selbst entsprechend der folgenden Anleitung.
★Avant de renvoyer votre modèle R/C pour une réparation, vérifiez-le à nouveau en suivant ce processus.

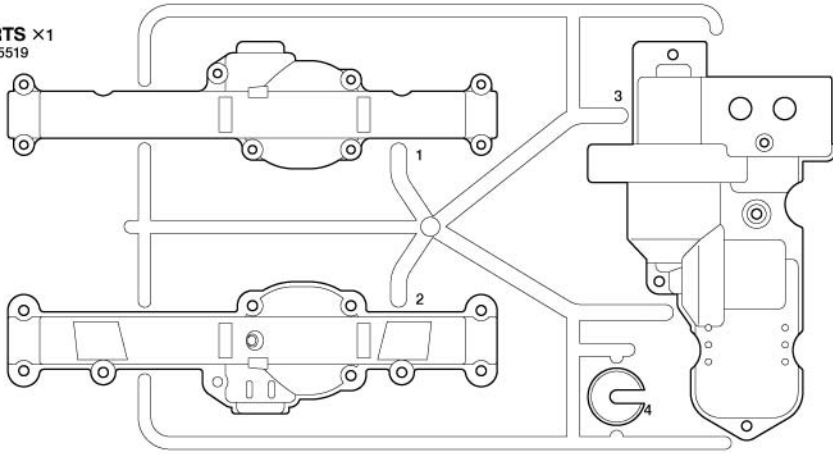


車の異常 PROBLEM PROBLEME	原因 CAUSE URSACHE	直し方 REMEDY LÖSUNG REMEDE	
車が動かない Model does not move. Modell fährt nicht. Le modèle ne démarre pas.	走行用バッテリーが充電されていますか? Weak or no battery in model. Schwache oder keine Batterien in Auto. Pack de propulsion manquant ou insuffisamment chargé.	走行用バッテリーを充電してください。 Install charged battery. Voll aufgeladene Batterien einlegen. Recharger la batterie.	1
	モーターに故障はありませんか? Damaged motor. Motorschaden. Moteur endommagé.	異音や、少しの走行で熱くなるようならモーターを交換してください。 Replace with new motor. Durch neuen Motor ersetzen. Remplacer par un nouveau moteur.	2
	コード類がやぶけてショートしていませんか? Worn or broken wiring. Verschlissene oder gebrochene Kabel. Câblage sectionné ou usé.	コードをしっかりと絶縁するか、メーカーに修理を依頼してください。 Splice and insulate wiring completely. Kabel anspleißen und gut isolieren. Vérifier et isoler le câblage.	3
	ESC (エレクトロニクススピードコントローラー) が故障していませんか? Damaged electronic speed controller. Beschädigter Fahrregler. Variateur électronique de vitesse endommagé.	ご使用のメーカーにお問い合わせください。 Ask manufacturer to repair. Erkundigen Sie sich über Reparaturmöglichkeit beim Hersteller. Faites réparer par le S.A.V. du fabricant.	4
思うように走らない No control. Keine Kontrolle. Perte de contrôle.	送信機、受信機のアンテナはのびていますか? Improper antenna on transmitter or model. Sender- oder Empfängerantenne ist nicht ganz herausgezogen. Problème d'antenne émetteur ou récepteur.	送信機、受信機のアンテナをのばしてください。 Fully extend antenna. Antenne vollständig herausziehen. Déployer entièrement l'antenne.	5
	走行用バッテリーや、送信機の電池が少なくなっていますか? Weak or no batteries in transmitter or model. Schwache oder keine Batterien in Sender oder Auto. Accus manquants ou insuffisamment chargés dans l'émetteur ou le modèle.	走行用バッテリーは充電してください。送信機の電池は新品のものと交換してください。 Install charged or fresh batteries. Legen Sie geladene Akkus oder neue Batterien ein. Installez des accus rechargés ou des piles neuves.	6
	回転部(ギヤなど)の組み立てがしっかり出来ていますか? Improper assembly of rotating parts. Unachtsamer Einbau drehender Teile. Mauvais assemblage des pièces en rotation.	説明図をよく見て回転部を確認、または組み立て直してください。 Reassemble them correctly referring to the instruction manual. Auseinandernehmen und gemäß Bedienungsanleitung neu zusammenbauen. Réassemblez correctement en vous référant au manuel d'instructions.	7
	可動部がグリスアップされていますか? Improper lubrication on rotating parts. Drehende Teile unzureichend geschmiert. Mauvaise lubrification des pièces en rotation.	可動部にグリスをつけてください。 Apply grease. Fetten. Graisser.	8
	近くで別のRCモデルを操縦していませんか? Another R/C model using same frequency. Ein anderes RC-Modell fährt auf der gleichen Frequenz. Un autre modèle R/C est sur la même fréquence.	場所を変えるか、少し時間をおきます。 Try a different location to operate your model. Das Auto an einem anderen Ort fahren lassen. Essayez un autre endroit pour faire rouler votre modèle R/C.	

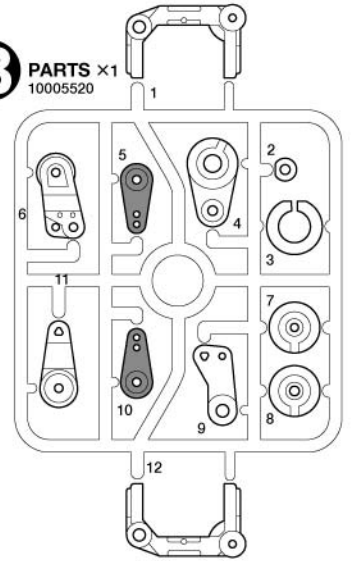
PARTS

★製品改良のためキットは予告なく仕様を変更することがあります。
 ★Specifications are subject to change without notice.
 ★Technische Daten können im Zuge ohne Ankündigung verändert werden.
 ★Caractéristiques pouvant être modifiées sans information préalable.

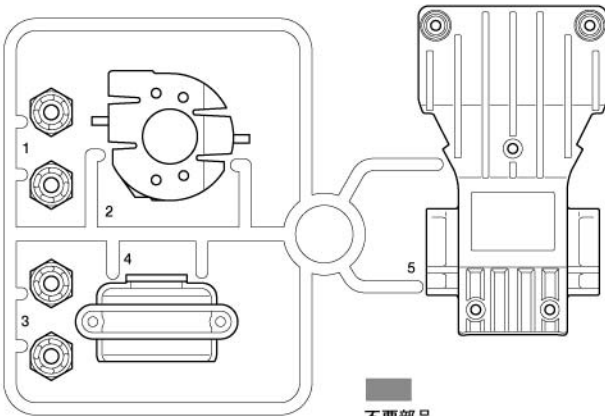
A PARTS ×1 10005519



B PARTS ×1 10005520



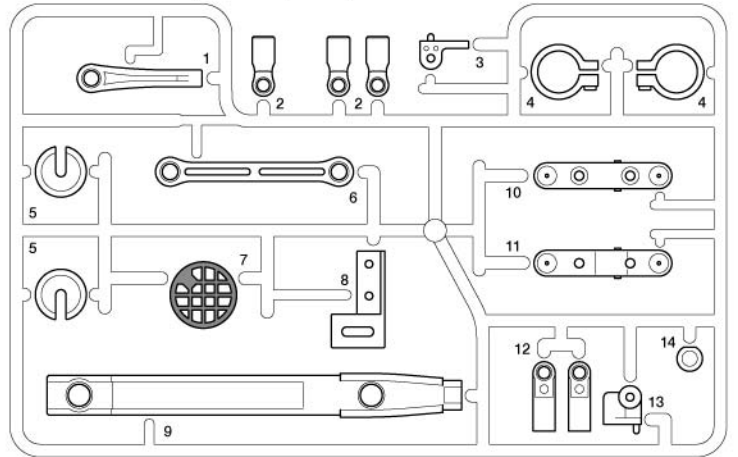
C PARTS ×1 10005521



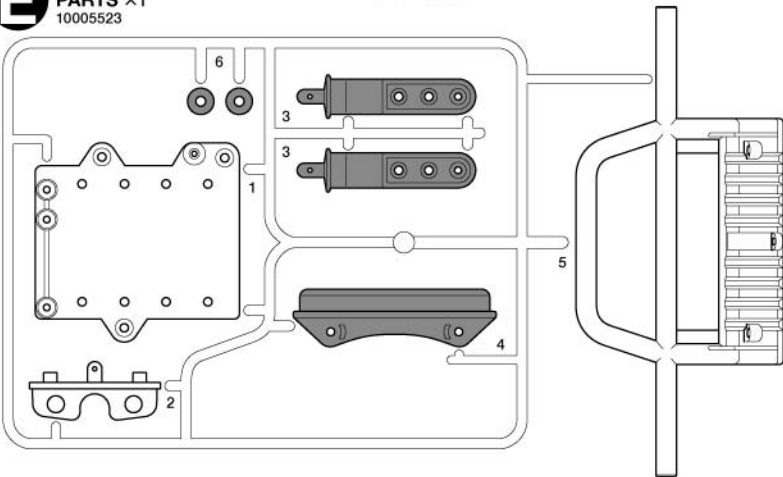
不要部品
 Not used.
 Nicht verwenden.
 Non utilisées.

D PARTS ×2 10005522

(サスアーム部品)
 (Suspension arms)
 (Radabhängungen)
 (Bras de suspension)



E PARTS ×1 10005523



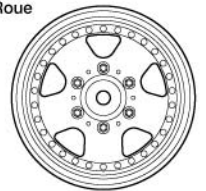
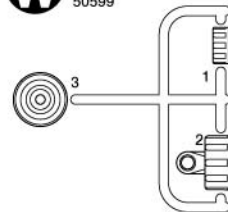
D PARTS ×2 19005741

(ボディマウント部品)
 (Body mounts)
 (Karosseriehalterung)
 (Supports de carrosserie)



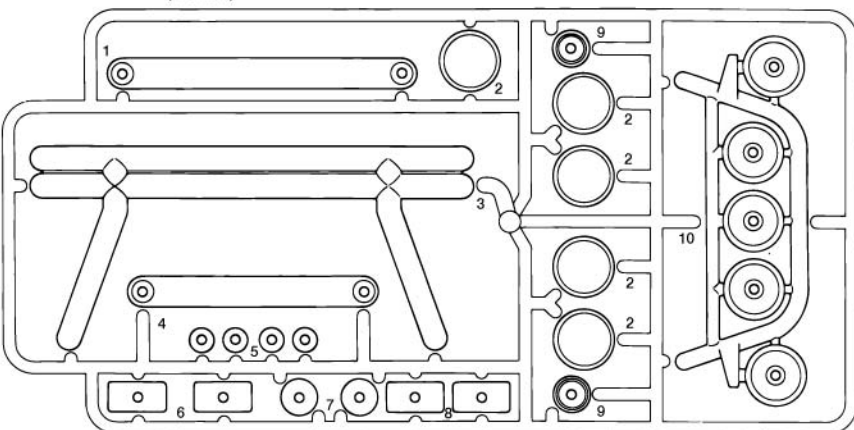
W PARTS ×4 50599

ホイール×2
 Wheel 10445516
 Rad
 Roue

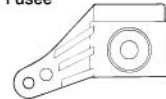


G PARTS ×1 19000555

(ロールバー部品)
 (Roll bar)
 (Überschlagbügel)
 (Roll-bar)



アップライト×2
 Upright 50705
 Achsschenkel
 Fusée



シャーシ×1
 Chassis 19334122
 Châssis

モーター×1
 Motor 53689
 Moteur

タイヤ×4
 Tire 19805543
 Reifen
 Pneu

PARTS

ボディX1
Body 11825721
Karosserie
Carrosserie

ステッカーX1
Sticker 19495795
Aufkleber
Autocollant

マスクシールX1
Masking sticker 19495795
Aufkleber
Cache

アンテナパイプX1
Antenna pipe 16095003
Antennenrohr
Gaine d'antenne

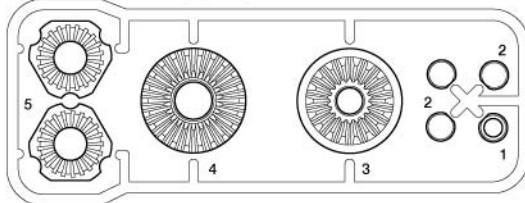
★金具部品は少し多目に入っています。予備として使ってください。

★Extra screws and nuts are included. Use them as spares.

★Es liegen zusätzliche Schrauben und -muttern bei. Als Ersatzteile verwenden.

★Des vis et des écrous supplémentaires sont inclus. Les utiliser comme pièces de rechange.

G PARTS X1
19005422
(ギヤ部品)
(Gear)
(Zahnrad)
(Pignon)



32Tギヤ.....X1
32T Gear
32Z Zahnrad
Pignon 32 dents

フロントデフカバー.....X1
Front diff cover
Vordere Differential-Abdeckung
Couvercle de différentiel avant

フロントデフキャリア.....X1
Front diff spur gear
Vorderes Differentialrad
Couronne de différentiel avant

スパーギヤ.....X1
Spur gear
Stirnrad
Pignon intermédiaire

A 1~6
19401566

- BA1** X2
19805895 3×20mm丸ビス
Screw
Schraube
Vis
- BA2** X2
19805636 3×6mm丸ビス
Screw
Schraube
Vis
- BA3** X10
50577 3×10mmタッピングビス
Tapping screw
Schneidschraube
Vis taraudeuse
- BA4** X3
50575 2.6×10mmタッピングビス
Tapping screw
Schneidschraube
Vis taraudeuse
- BA5** X1
19808090 5mmイモネジ
Grub screw
Madenschraube
Vis pointeau
- BA6** X1
50576 3mmイモネジ
Grub screw
Madenschraube
Vis pointeau
- BA7** X2
12300010 9mmワッシャー
Washer
Beilagscheibe
Rondelle

- BA8** X1
50380 4mmEリング
E-ring
E-Ring
Circlip
- BA9** X6
10555015 1150ブラベアリング
Plastic bearing
Plastik-Lager
Palier en plastique
- BA10** X2
19805185 850メタル
Metal bearing
Metall-Lager
Palier en métal
- BA11** X2
19804345
19805624 6mmビローボールナット
Ball connector nut
Kugelkopfmutter
Ecrou-connecteur
à rotule
- BA12** X2
19805624 6mmビローボール
Ball connector
Kugelkopf
Connecteur à rotule
- BA13** X4
50592 5mmビローボール
Ball connector
Kugelkopf
Connecteur à rotule

- BA14** X1
13555099 5×60mmシャフト
Shaft
Achse
Axe
- BA15** X1
19415009 5×34mmシャフト
Shaft
Achse
Axe

- BA16** X1
14135043 プロペラシャフト
Propeller shaft
Schraubenwelle
Arbre de transmission
- BA17** X1
13455324 フロントプロペラジョイント
Front propeller joint
Vorderes Antriebs-Gelenk
Accouplement d'arbre de transmission avant
- BA18** X1
50354 16Tピニオンギヤ
16T Pinion gear
16Z Motorritzel
Pignon moteur 16 dents
- BA19** X1
50602 ベベルシャフト
Star shaft
Stern-Achse
Support de satellite
- BA20** X2
50602 ベベルギヤ (大)
Large bevel gear
Kegelrad groß
Grand pignon conique
- BA21** X3
50602 ベベルギヤ (小)
Small bevel gear
Kegelrad klein
Petit pignon conique
- BA22** X1
14305125 モータープレート
Motor plate
Motor-Platte
Plaque-moteur

- 六角棒レンチ (2.5mm)X1
Hex wrench (2.5mm) 50038
Imbusschlüssel (2,5mm)
Clé Allen (2,5mm)
- 六角棒レンチ (1.5mm)X1
Hex wrench (1.5mm) 50038
Imbusschlüssel (1,5mm)
Clé Allen (1,5mm)
- グリスX1
Grease 87099
Fett
Graisse
- 十字レンチ ..X1
Box wrench
Steckschlüssel
Clé à tube
50038

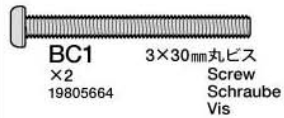
B 7~10

- BB1** X2
19805629 3×12mmタッピングビス
Tapping screw
Schneidschraube
Vis taraudeuse
- BA3** X10
50577 3×10mmタッピングビス
Tapping screw
Schneidschraube
Vis taraudeuse
- BB2** X4
50585 4×10mm段付ビス
Step screw
Paßschraube
Vis décollétée
- BB3** X3
50582 3×14mm段付ビス
Step screw
Paßschraube
Vis décollétée

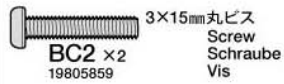
- BB4** X2
19805818 3mmワッシャー (大)
Washer (large)
Beilagscheibe (groß)
Rondelle (grande)
- BB5** X3
50586 3mmワッシャー
Washer
Beilagscheibe
Rondelle
- BA13** X5
50592 5mmビローボール
Ball connector
Kugelkopf
Connecteur à rotule
- BB6** X2
19415009 3×35mm両ネジシャフト
Threaded shaft
Gewindestange
Tige filetée
- BB7** X2
84195 3mmOリング (黒)
O-ring (black)
O-Ring (schwarz)
Joint torique (noir)

- BB8** X2
19415009 4×37mmシャフト
Shaft
Achse
Axe
- BB9** X2
19415009 4×22mmシャフト
Shaft
Achse
Axe
- BB10** X2
1510メタル
15725015 Metal bearing
Metall-Lager
Palier en métal
- BB11** X1
15305013 タイロッド
Tie-rod
Zugstange
Barre d'accouplement
- BB12** X2
51216 ドライブシャフト
Drive shaft
Antriebswelle
Arbre d'entraînement
- BB13** X1
19805368 ギヤボックスジョイント (長)
Gearbox joint (long)
Getriebegehäuse-Gelenk (lang)
Accouplement de pont (long)
- BB14** X1
19805368 ギヤボックスジョイント (短)
Gearbox joint (short)
Getriebegehäuse-Gelenk (kurz)
Accouplement de pont (court)
- BB15** X2
19808167 ホイールアクスル
Wheel axle
Rad-Achse
Axe de roue

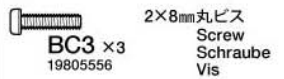
C 11~15



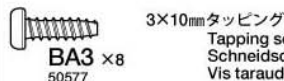
BC1 ×2
19805664
3×30mm丸ビス
Screw
Schraube
Vis



BC2 ×2
19805859
3×15mm丸ビス
Screw
Schraube
Vis



BC3 ×3
19805556
2×8mm丸ビス
Screw
Schraube
Vis



BA3 ×8
50577
3×10mmタッピングビス
Tapping screw
Schneidschraube
Vis taraudeuse



BA5 ×2
19808090
5mmイモネジ
Grub screw
Madenschraube
Vis pointeau



BA7 ×2
12300010
9mmワッシャー
Washer
Beilagscheibe
Rondelle



BB5 ×4
50586
3mmワッシャー
Washer
Beilagscheibe
Rondelle



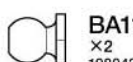
BA8 ×3
50380
4mmEリング
E-ring
E-Ring
Circlip



BA9 ×5
10555015
1150プラベアリング
Plastic bearing
Plastik-Lager
Palier en plastique



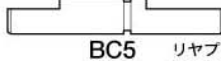
BA10 ×1
19805185
850メタル
Metal bearing
Metall-Lager
Palier en métal



BA11 ×2
19804345
6mmビローボールナット
Ball connector nut
Kugelpfennut
Ecrou-connecteur à rotule



BC4 ×4
19805626
8mmボール
Ball
Kugel
Bille



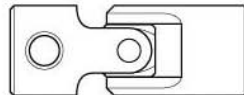
BC5 ×1
13455325
リアプロペラジョイント
Rear propeller joint
Hinteres Antriebs-Gelenk
Accouplement d'arbre de transmission arrière



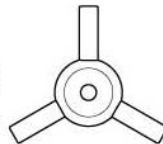
BC6 ×1
19805483
アクスルシャフト(長)
Axle shaft (long)
Antriebsachse (lang)
Arbre d'entraînement (long)



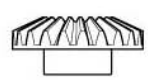
BC7 ×1
19805483
アクスルシャフト(短)
Axle shaft (short)
Antriebsachse (kurz)
Arbre d'entraînement (court)



BC8 ×1
14135042
ユニバーサルジョイント
Universal joint
Kreuzgelenk
Joint cardan



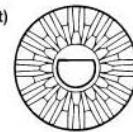
BA19 ×1
50602
ベベルシャフト
Star shaft
Stern-Achse
Support de satellite



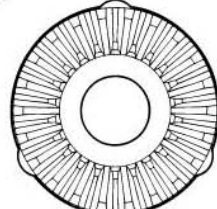
BA20 ×2
50602
ベベルギヤ(大)
Large bevel gear
Kegelrad groß
Grand pignon conique



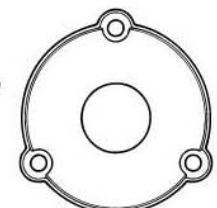
BA21 ×3
50602
ベベルギヤ(小)
Small bevel gear
Kegelrad klein
Petit pignon conique



BC9 ×1
19805482
12Tベベルギヤ
12T Bevel gear
12Z Kegelrad
Pignon conique 12 dents



BC10 ×1
19805482
リアデフキャリヤ
Rear diff spur gear
Hinteres Differentialrad
Couronne de différentiel arrière



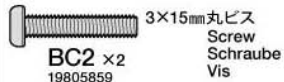
BC11 ×1
19805482
リアデフカバー
Rear diff cover
Hinteres Differential
Abdeckung
Couvercle de différentiel arrière

D 16~19

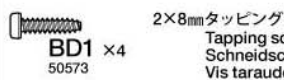
ダンパーオイル.....×1
Damper oil 53443
Dämpfer-Öl
Huile pour amortisseurs



BB3 ×2
50582
3×14mm段付ビス
Step screw
Paßschraube
Vis décollétée



BC2 ×2
19805859
3×15mm丸ビス
Screw
Schraube
Vis



BD1 ×4
50573
2×8mmタッピングビス
Tapping screw
Schneidschraube
Vis taraudeuse



BB5 ×2
50586
3mmワッシャー
Washer
Beilagscheibe
Rondelle



BD2 ×2
13585060
4×6mmフランジパイプ
Flanged tube
Kragenrohr
Tube à flasque



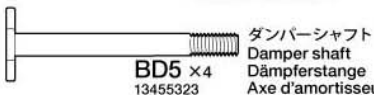
BB7 ×4
84195
3mmOリング(黒)
O-ring (black)
O-Ring (schwarz)
Joint torique (noir)



BD3 ×8
50597
3mmOリング(赤)
O-ring (red)
O-Ring (rot)
Joint torique (rouge)



BD4 ×4
50600
オイルシール
Oil seal
Ölabdichtung
Joint d'étanchéité



BD5 ×4
13455323
ダンパーシャフト
Damper shaft
Dämpferstange
Axe d'amortisseur

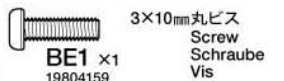


BD6 ×2
19805485
フロントコイルスプリング
Front coil spring
Vordere Feder
Ressort hélicoïdal avant

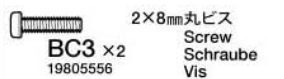


BD7 ×2
19805484
リアコイルスプリング
Rear coil spring
Hintere Feder
Ressort hélicoïdal arrière

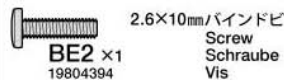
E 20~27



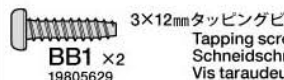
BE1 ×1
19804159
3×10mm丸ビス
Screw
Schraube
Vis



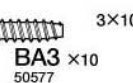
BC3 ×2
19805556
2×8mm丸ビス
Screw
Schraube
Vis



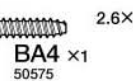
BE2 ×1
19804394
2.6×10mmバインドビス
Screw
Schraube
Vis



BB1 ×2
19805629
3×12mmタッピングビス
Tapping screw
Schneidschraube
Vis taraudeuse



BA3 ×10
50577
3×10mmタッピングビス
Tapping screw
Schneidschraube
Vis taraudeuse



BA4 ×1
50575
2.6×10mmタッピングビス
Tapping screw
Schneidschraube
Vis taraudeuse



BB4 ×2
19805818
3mmワッシャー(大)
Washer (large)
Beilagscheibe (groß)
Rondelle (grande)



BB5 ×3
50586
3mmワッシャー
Washer
Beilagscheibe
Rondelle



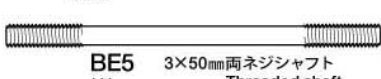
BE3 ×2
19805758
2mmワッシャー
Washer
Beilagscheibe
Rondelle



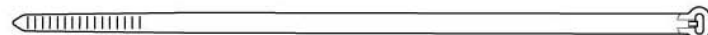
BE4 ×4
19805557
4mmフランジロックナット
Flange lock nut
Sicherungsmutter
Ecrou nylstop à flasque



BA13 ×1
50592
5mmビローボール
Ball connector
Kugelpfennut
Connecteur à rotule



BE5 ×1
15310002
19415009
3×50mm両ネジシャフト
Threaded shaft
Gewindestange
Tige filetée



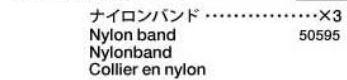
BE6 ×4
50594
2×10mmシャフト
Shaft
Achse
Axe



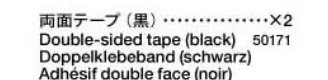
BE7 ×2
53065
1260プラベアリング
Plastic bearing
Plastik-Lager
Palier en plastique



BE8 ×1
50197
スナップピン(大)
Snap pin (large)
Federstift (groß)
Epingle métallique (grande)

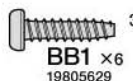


ナイロンバンド.....×3
Nylon band 50595
Nylonband
Collier en nylon

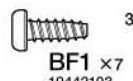


両面テープ(黒).....×2
Double-sided tape (black) 50171
Doppelklebeband (schwarz)
Adhésif double face (noir)

ボディ金具袋詰 ~~3940336~~
Body metal parts bag
Karosserie Metallteile-Beutel
Sachet des pièces métalliques de carrosserie



BB1 ×6
19805629
3×12mmタッピングビス
Tapping screw
Schneidschraube
Vis taraudeuse



BF1 ×7
19442103
3×8mmタッピングビス
Tapping screw
Schneidschraube
Vis taraudeuse



BF2 ×8
50197
スナップピン(小)
Snap pin (small)
Federstift (klein)
Epingle métallique (petite)

LANDFREEDER

AFTER MARKET SERVICE CARD

When purchasing Tamiya replacement parts, please take or send this form to your local Tamiya dealer so that the parts required can be correctly identified and supplied. Please note that specifications, availability and price are subject to change without notice.

KUNDENNACHBETREUUNGS-KARTE

Wenn Sie TAMIYA-Ersatzteile kaufen möchten, nehmen Sie bitte zur Unterstützung dieses Formular mit zu Ihrem örtlichen Fachhändler. Bezüglich der Angaben, der Lagerhaltung der Artikel und der Preise sind Änderungen vorbehalten.

SERVICE APRES-VENTE

LISTE DE PIÈCES DÉTACHÉES

Afin de vous permettre de vous procurer des pièces de rechange Tamiya, amenez cette liste à votre point de vente Tamiya qui ne manquera pas de vous renseigner. Veuillez noter que les caractéristiques, disponibilité et prix peuvent changer sans avis préalable.

PARTS CODE

11825721	Body
19334122	Chassis
10005519	A Parts
10005520	B Parts
10005521	C Parts
10005522	D Parts (Suspension Arm) (1pc.)
19005741 *1	D Parts (Body Mount)
10005523	E Parts
19000555	G Parts (Roll Bar)
19005422	G Parts Bag (Gear)
10445516 *1	Wheel (2pcs.)
19805543 *1	Tire (2pcs.)
19401566	Metal Parts Bag A
13555099	5x60mm Shaft (BA14)
14135043	Propeller Shaft (BA16)
10555015 *1	1150 Plastic Bearing (BA9 x10)
19808090	5x5mm Grub Screw (BA5 x5)
12300010	9mm Washer (BA7 x1)
19805624	6mm Ball Connector & Ball Connector Nut (BA11 x2, BA12 x2)
19804345	6mm Ball Connector Nut (BA11 x10)
13455324	Front Propeller Joint (BA17)
19415009	Shaft Bag (BA15 x1, BB6 x2, BB8 x2, BB9 x2, BE6 x1)
14305125	Motor Plate (BA22)
19805185 *1	850 Metal Bearing (BA10 x2)
19805895	3x20mm Screw (BA1 x10)
19805636	3x6mm Screw (BA2 x2)
19805368	Gearbox Joint (BB13, BB14)
19808167	Wheel Axle (BB15 x2)

15725015 *1	1510 Metal Bearing (BB10 x1)
15305013	Tie-Rod (BB11)
19805629 *2	3x12mm Tapping Screw (BB1 x4)
19805818	3mm Washer (Large) (BB4 x5)
13455325	Rear Propeller Joint (BC5)
19805482	Rear Diff Cover, Diff Spur Gear & 12T Bevel Gear (BC9, BC10, BC11)
19805483	Axle Shaft (Long & Short) (BC6, BC7)
14135042	Universal Joint (BC8)
19805626	8mm Ball (BC4 x4)
19805556	2x8mm Screw (BC3 x10)
19805664	3x30mm Screw (BC1 x2)
19805859	3x15mm Screw (BC2 x4)
19805485	Front Coil Spring (BD6 x2)
19805484	Rear Coil Spring (BD7 x2)
13455323 *3	Damper Shaft (BD5 x1)
13585060 *1	4x6(5.6)mm Flanged Tube (BD2 x1)
15310002	3x50mm Threaded Shaft (BE6 x1)
19804159	3x10mm Screw (BE1 x10)
19804394	2.6x10mm Binding Screw (BE2 x5)
19805557	4mm Flange Lock Nut (BE5 x4)
19805758	2mm Washer (BE4 x5)
19442103	3x8mm Tapping Screw (BF1 x2)
16095003	Antenna Pipe
19495795	Sticker & Masking Sticker
11053675	Instructions
50038	Tool Set (Box Wrench, Hex Wrench 2.5mm/1.5mm, BA6 x4, etc.)
50171	Heat Resistant Double-Sided Tape
50197	Snap Pin (BE9 x10, BF2 x5)
50354	16T, 17T Pinion Gear (BA18, etc.)

50380	E-Ring Set (BA8 x7, etc.)
50573	2x8mm Tapping Screw (BD1 x10)
50575	2.6x10mm Tapping Screw (BA4 x5)
50576	3mm Grub Screw (BA6 x10)
50577 *4	3x10mm Tapping Screw (BA3 x10)
50582	3x14mm Step Tapping Screw (BB3 x5)
50585	4x10mm Step Screw (BB2 x5)
50586	3mm Washer (BB5 x15)
50592	5mm Ball Connector (BA13 x10)
50594	2x10mm Shaft (BE7 x10)
50595	Nylon Band w/Metal Hook (10pcs.)
50597	O-Ring (Red) (BD3 x10)
50599 *1	W Parts (2pcs.)
50600	Oil Seal (BD4 x6)
50602 *1	Differential Bevel Gear (BA19 x1, BA20 x2, BA21 x3, BA7 x2)
50705	Upright (2pcs.)
51216	Drive Shaft (BB12 x2)
53065	1260 Ball Bearing (BE8 x2)
53443	Damper Oil Soft Set (#200, #300, #400)
53689	540 Motor
84195	3mm O-Ring (Black) (BB7 x10)
87099	Cera-Grease HG

*1 Requires 2 sets for one car.
*2 Requires 3 sets for one car.
*3 Requires 4 sets for one car.
*4 Requires 5 sets for one car.

部品請求について

For use in Japan only!

★部品をなくしたり、こわした方は、このステッカーが貼られたカスタマーサービス取次店でご注文いただけます。また、当社カスタマーサービスに直接ご注文する場合は、右記の方法でご注文することができます。詳しくは当社カスタマーサービスまでお問い合わせください。



① 郵便振替のご利用法

郵便局の払込用紙の通信欄に下のカードを参考にITEM番号、スケール、製品名、部品名、部品コード、数量を必ずご記入ください。振込人住所欄にはお電話番号もお書きいただき、口座番号・00810-9-1118、加入者名・(株)タミヤでお振込ください。

② 代金引換のご利用法

パーツ代金に加えて代引き手数料 (315円) をご負担いただければ、電話またはホームページより代金引換によるご注文をお受けいたします。

③ タミヤカードのご利用法

タミヤカードをご利用の場合、代金はご指定金融機関の口座引き落としとなります。ご注文は電話またはホームページよりお受けいたします。

《住所》 〒422-8610 静岡県駿河区恩田原3-7
株式会社タミヤ カスタマーサービス係
《お問い合わせ電話番号》 静岡 054-283-0003
東京 03-3899-3765 (静岡へ自動転送)
営業時間/平日▶8:00~20:00 土、日、祝日▶8:00~17:00
《カスタマーサービスアドレス》
http://tamiya.com/japan/customer/cs_top.htm



★価格は2010年7月現在のものです。諸事情により変更させていただくことがありますのでご了承ください。

部品名	税込価格	本体価格	部品コード
ボディ	2,677円	(2,550円)	11825721
シャーシ	1,386円	(1,320円)	19334122
Aパーツ	882円	(840円)	10005519
Bパーツ	619円	(590円)	10005520
Cパーツ	630円	(600円)	10005521
Dパーツ(サスペンション部品・1枚)	777円	(740円)	10005522
Dパーツ(ボディマウント部品・1枚)	493円	(470円)	19005741
Eパーツ	829円	(790円)	10005523
Gパーツ(ロールバー部品)	924円	(880円)	19000555
Gパーツ(ギヤ部品、他)	682円	(650円)	19005422
ホイール(2個)	651円	(620円)	10445516
タイヤ(2個)	882円	(840円)	19805543
袋詰A	1,449円	(1,380円)	19401566
5x60mmシャフト	210円	(200円)	13555099
プロペラシャフト	693円	(660円)	14135043
1150プラベアリング(10個)	283円	(270円)	10555015
5mmイモネジ(5個)	241円	(230円)	19808090
9mmワッシャー(1個)	126円	(120円)	12300010
Gバローボール、ピローボールナット(各2個)	283円	(270円)	19805624
6mmピローボールナット(10個)	504円	(480円)	19804345
フロントプロペラジョイント	273円	(260円)	13455324
5x34mm・4x37mm・4x22mmシャフト、3x35mm・3x50mm両ネジシャフト(1台分)	336円	(320円)	19415009
モータープレート	126円	(120円)	14305125
850メタル(2個)	126円	(120円)	19805185
3x20mm丸ビス(黒・10本)	220円	(210円)	19805895
3x6mm丸ビス(2本)	168円	(160円)	19805636
ギヤボックスジョイント長・短(各1個)	546円	(520円)	19805368
ホイールアックス(2個)	472円	(450円)	19808167
1510メタル(1個)	231円	(220円)	15725015
タイロッド	157円	(150円)	15305013
3x12mmタッピングビス(4本)	178円	(170円)	19805629
3mmワッシャー(大・5個)	210円	(200円)	19805818
リヤプロペラジョイント	273円	(260円)	13455325
リヤデフカバー、リヤデフキャリア、12Tベベルギヤ(各1個)	546円	(520円)	19805482
アックスルシャフト長・短(各1本)	567円	(540円)	19805483
ユニバーサルジョイント	577円	(550円)	14135042

部品名	税込価格	本体価格	送料	部品コード
8mmボール(4個)	283円	(270円)		19805626
2x8mm丸ビス(10本)	178円	(170円)		19805556
3x30mm丸ビス(2本)	157円	(150円)		19805664
3x15mm丸ビス(4本)	210円	(200円)		19805859
フロントコイルスプリング(2個)	336円	(320円)		19805485
リヤコイルスプリング(2個)	336円	(320円)		19805484
ダンパーシャフト(1本)	157円	(150円)		13455323
4x6mmフランジパイプ(黒・1個)	136円	(130円)		13585060
3x50mm両ネジシャフト(1本)	157円	(150円)		15310002
3x10mm丸ビス(黒・10本)	231円	(220円)		19804159
2.6x10mmバインドビス(5本)	273円	(260円)		19804394
4mmフランジロックナット(4個)	189円	(180円)		19805557
2mmワッシャー(5個)	210円	(200円)		19805758
3x8mmタッピングビス(2本)	168円	(160円)		19442103
アンテナパイプ(30cm)	283円	(270円)		16095003
ステッカー、マスクシール	1,344円	(1,280円)		19495795
説明図	630円	(600円)		11053675

この他にも修理や整備のためのRCスペアパーツ、オプションパーツが発売されています。お近くの模型店店頭、または当社カスタマーサービスでお買い求め下さい。

部品名	税込価格	本体価格	送料	部品コード
SP.38 十字レンチ、六角棒レンチ(1.5mm、2.5mm)、3mmイモネジ(4個)	210円	(200円)	120円	50038
SP.171 耐熱両面テープ	315円	(300円)	120円	50171
SP.197 スナップピン(小・5個、大・10個)	210円	(200円)	90円	50197
SP.354 16T、17Tビニオンギヤ	367円	(350円)	120円	50354
SP.380 2mmEリング(12枚)、3mmEリング(4枚)、4mmEリング(7枚)	105円	(100円)	90円	50380
SP.573 2x8mmタッピングビス(10本)	105円	(100円)	80円	50573
SP.575 2.6x10mmタッピングビス(5本)	105円	(100円)	80円	50575
SP.576 3x3mmイモネジ(10個)	210円	(200円)	80円	50576
SP.577 3x10mmタッピングビス(10本)	105円	(100円)	80円	50577
SP.582 3x14mm段付ビス(5本)	105円	(100円)	80円	50582
SP.585 4x10mm段付ビス(5本)	157円	(150円)	80円	50585
SP.586 3mmワッシャー(15個)	105円	(100円)	80円	50586
SP.592 5mmピローボール(10個)	315円	(300円)	80円	50592
SP.594 2x10mmシャフト(10本)	157円	(150円)	80円	50594
SP.595 ナイロンバンド(メタルフック・10個)	157円	(150円)	80円	50595
SP.597 3mmOリング(赤・10個)	157円	(150円)	80円	50597
SP.599 W/パーツ(2個)	525円	(500円)	140円	50599
SP.600 オイルシール(6個)	210円	(200円)	80円	50600
SP.602 ベベルギヤ(大2、小3)、ベベルシャフト(1)、9mmワッシャー(2)	315円	(300円)	90円	50602
SP.705 アップライト(2個)	315円	(300円)	140円	50705
SP.1216 ドライブシャフト(2個)	525円	(500円)	120円	51216
OP.65 1260ラバーシールベアリング(2個)	735円	(700円)	120円	53065
OP.443 シリコンダンパーオイル(#200、#300、#400)	735円	(700円)	240円	53443
OP.689 モーター	1,260円	(1,200円)	240円	53689
AO-5042 3mmOリング(黒・10個)	105円	(100円)	140円	84195
セラグリスHG	504円	(480円)	140円	87099

《送料について》送料が表示されている部品は、送料が別に必要です。部品を2個以上ご注文の場合、最も高い送料(1個分)だけで結構です。部品の合計が5,000円を超える場合、送料はサービスとなります。