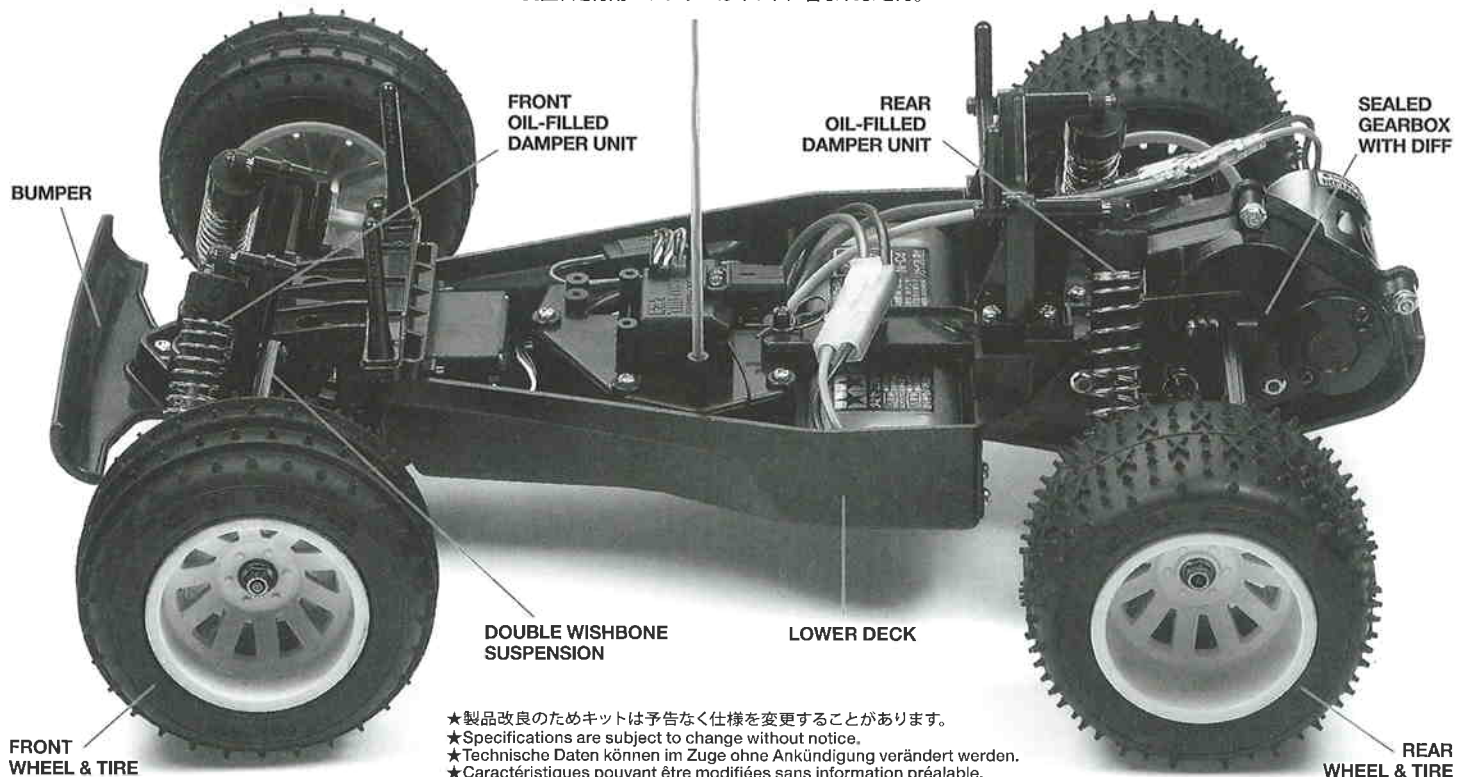


1/10th SCALE R/C RACING PICK-UP

## STADIUM BLITZER

1/10 電動RCオフロードカー  
スタジアムブリッツァー(2010)

RC装置、走行用バッテリーはキットに含まれません。



★製品改良のためキットは予告なく仕様を変更することがあります。  
 ★Specifications are subject to change without notice.  
 ★Technische Daten können im Zuge ohne Ankündigung verändert werden.  
 ★Caractéristiques pouvant être modifiées sans information préalable.

TAMIYA, INC.



3-7 ONDAWARA, SURUGA-KU, SHIZUOKA 422-8610 JAPAN

# STADIUM BLITZER

●小学生や組み立てにできない方は、  
模型にくわしい方にお手伝いをお願いしてください。

## 組み立てる前に用意する物 ITEMS REQUIRED ERFORDERLICHES ZUBEHÖR OUTILLAGE NECESSAIRE

### 《ラジオコントロールメカ》

このRCカーには、ESC (FETアンプ) 付き2チャンネルプロポセット (小型受信機、小型ESC (FETアンプ)、標準型サーボのセットがお勧めです。) をご使用ください。他社製品を使用した場合、それによって生じた不具合につきましては保証いたしかねますのでご了承ください。

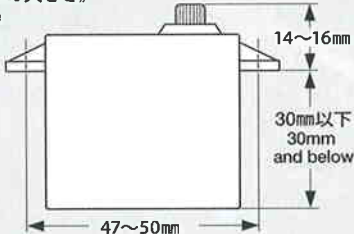
★取り扱いについては、それぞれの説明書をご覧ください。

### 《走行用バッテリー・充電器》

このキットはタミヤ走行用バッテリー専用です。専用充電器とともにご用意ください。

### 《使用できるサーボの大きさ》

Suitable servo size  
Größe der Servos  
Dimensions max  
des servos



★標準型サーボをお使いください。小型サーボは搭載出来ません。  
★Use standard size servo. Small size servo cannot be installed.  
★Servos in Standardgröße verwenden. Kleinere Servos können nicht eingebaut werden.  
★Utiliser un servo de taille standard. Un mini-servo ne peut pas être installé.

### RADIO CONTROL UNIT

Standard 2 channel R/C unit plus electronic speed controller is suggested for this model (combination of small size receiver, electronic speed controller and standard size servo is recommended).

★Read and follow instructions supplied with R/C unit.

### POWER SOURCE

This kit is designed to use a Tamiya battery pack. Charge battery according to manual supplied with battery.

### FERNSTEUER-EINHEIT

Für dieses Modell wird eine übliche RC-Einheit mit einem elektronischen Fahrregler vorgeschlagen (eine Kombination eines kleinen Empfängers mit elektronischem Fahrregler und Servo in Normalgröße wird empfohlen).

★Lesen und befolgen Sie die der RC-Einheit beiliegende Anleitung.

### STROMQUELLE

Für diesen Bausatz benötigt man den Tamiya Akkupack. Den Akku gemäß Anweisung aufladen.

### ENSEMBLE DE RADIOCOMMANDE

Pour piloter ce modèle, nous vous suggérons d'employer un ensemble de radiocommande 2 voies standard avec variateur de vitesse électronique (récepteur et variateur de taille mini et servo de taille standard recommandés).

★Lire et suivre les instructions fournies avec l'ensemble R/C.

### ALIMENTATION

Le moteur qui équipe ce modèle peut être alimenté par un pack d'accus Tamiya. Charger le pack selon les indications du manuel du pack et du chargeur.

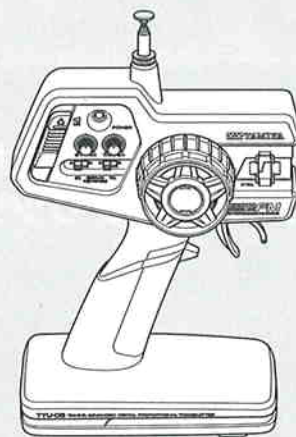
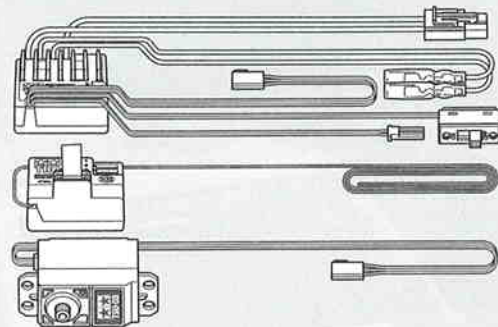
タミヤ・ファインスペックFMプロポ / ESC (FETアンプ) 付き

Tamiya FINESPEC FM 2-channel R/C system

Tamiya FINESPEC FM 2-Kanal R/C System

Ensemble R/C Tamiya FINESPEC FM 2 voies

(※ESCはエレクトロニック スピード コントローラーの略です。)

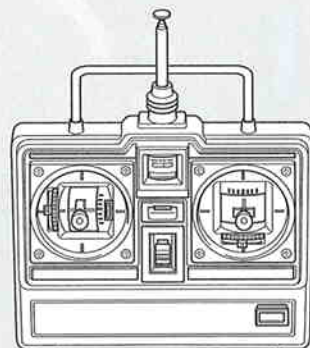
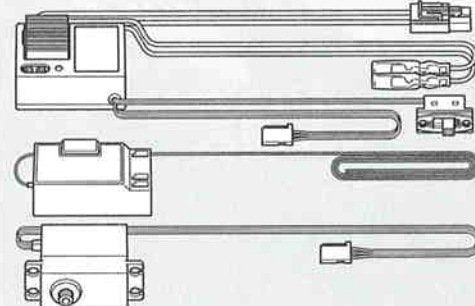


ESC(FETアンプ)付き2チャンネルプロポ

2-channel R/C unit with electronic speed controller

2-Kanal RC-Einheit mit elektronischem Fahrregler

Ensemble R/C 2 voies avec variateur électronique



タミヤ走行用バッテリー

Tamiya Battery Pack

Tamiya Akkupack

Pack d'accus Tamiya

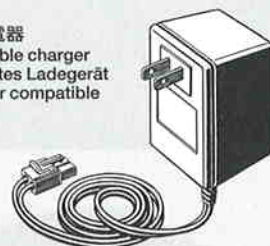


専用充電器

Compatible charger

Geeignetes Ladegerät

Chargeur compatible



### 《使用する塗料》TAMIYA PAINT COLORS / TAMIYA-FARBEN / PEINTURES TAMIYA

下記のポリカーボネート塗料、プラスチック用塗料を用意してください。  
タミヤからはスプレー塗料、筆塗り塗料のほか各種塗装用品が発売されています。

### 《ポリカーボネート用タミヤカラー》

TAMIYA POLYCARBONATE PAINTS

PS-1 ●ホワイト / White / Weiß / Blanc

PS-5 ●ブラック / Black / Schwarz / Noir

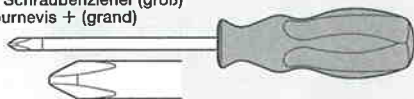
PS-12●シルバー / Silver / Silber / Aluminium



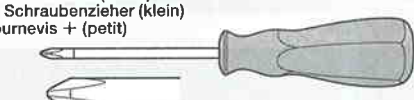
### 《用意する工具》

TOOLS RECOMMENDED  
BENÖTIGTE WERKZEUGE  
OUTILLAGE

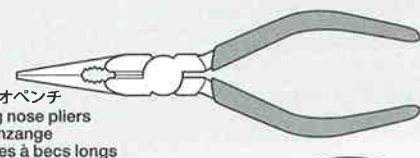
+ドライバー (大)  
+ Screwdriver (large)  
+ Schraubenzieher (groß)  
Tournevis + (grand)



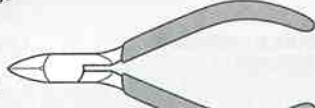
+ドライバー (小)  
+ Screwdriver (small)  
+ Schraubenzieher (klein)  
Tournevis + (petit)



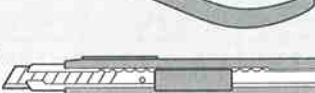
ラジオベンチ  
Long nose pliers  
Flachzange  
Pincès à bcs longs



ニッパー  
Side cutters  
Seitenschneider  
Pincès coupantes



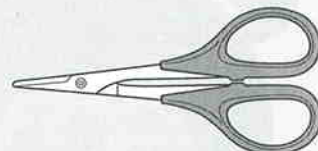
クラフトナイフ  
Modeling knife  
Modellbaumesser  
Couteau de modéliste



ピンセット  
Tweezers  
Pinzette  
Précèlles



はさみ  
Scissors  
Schere  
Ciseaux



瞬間接着剤 (タイヤ用)  
Instant cement  
Sekundenkleber  
Colle rapide



★この他に、ヤスリ、ウエス、ノギス、Eリングセッターがあると便利です。

★A file, soft cloth, caliper and E-ring tool will also assist in construction.

★Beim Zusammenbau können eine Feile, ein weiches Tuch, ein Meßschieber und ein E-Ring-Abzieher hilfreich sein.

★Une lime, un chiffon, un pied à coulisse et un outil à circlip seront également utiles.



●組み立てる前に説明図を必ずお読みください。また、保護者の方もお読みください。



●小さなお子様のいる場所での工作はおやめください。小さな部品やビニール袋を口に入れたりする危険があります。



●小学生やうまく組み立てられない方は、保護者の方やRCカーに詳しい方にお手伝いをお願いしてください。



●工具で固い物を切らないでください。刃が折れるなどの危険があります。



●色を塗る時や、接着剤を使う場合は必ず窓を開けて換気に注意してください。



●組み立てる時はまわりに注意してください。また、工具を振り回すようなことはやめてください。

**CAUTION**

- Read carefully and fully understand the instructions before commencing assembly. A supervising adult should also read the instructions if a child assembles the model.
- When assembling this kit, tools including knives are used. Extra care should be taken to avoid personal injury.
- Read and follow the instructions supplied with paints and/or cement, if used (not included in kit).
- Keep out of reach of small children. Children must not be allowed to put any parts in their mouths, or pull vinyl bags over their heads.

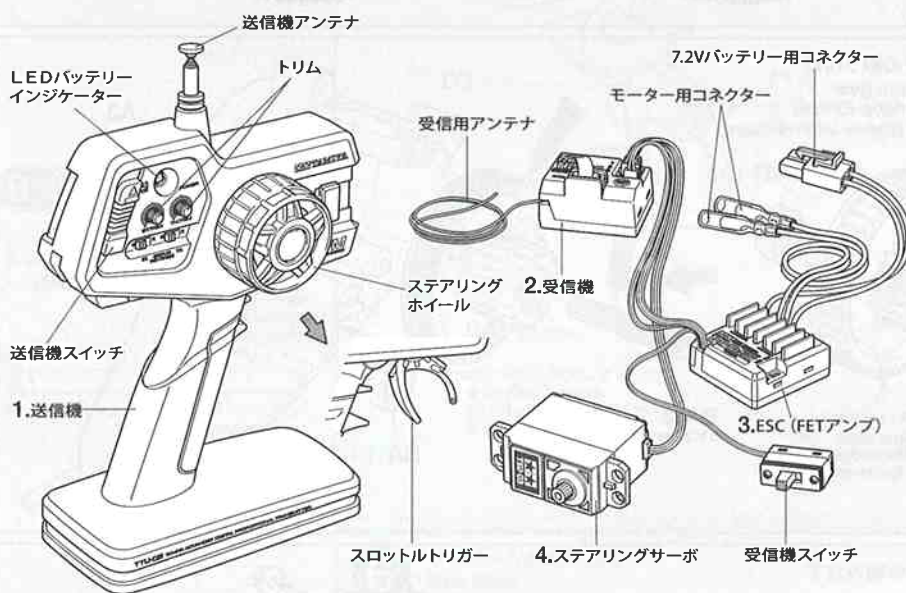
**VORSICHT**

- Bevor Sie mit dem Zusammenbau beginnen, sollten Sie alle Anweisungen gelesen und verstanden haben. Falls ein Kind das Modell zusammenbaut, sollte ein beaufsichtigender Erwachsener die Bauanleitung ebenfalls gelesen haben.
- Beim Zusammenbau dieses Bausatzes werden Werkzeuge einschließlich Messer verwendet. Zur Vermeidung von Verletzungen ist besondere Vorsicht angebracht.
- Wenn Sie Farben und/oder Kleber verwenden (nicht im Bausatz enthalten), beachten und befolgen Sie die dort beiliegenden Anweisungen.
- Bausatz von kleinen Kindern fernhalten. Verhüten Sie, daß Kinder irgendwelche Bauteile in den Mund nehmen oder Plastiktüten über den Kopf ziehen.

**PRECAUTIONS**

- Bien lire et assimiler les instructions avant de commencer l'assemblage. La construction du modèle par un enfant doit s'effectuer sous la surveillance d'un adulte.
- L'assemblage de ce kit requiert de l'outillage, en particulier des couteaux de modélisme. Manier les outils avec pré-caution pour éviter toute blessure.
- Lire et suivre les instructions d'utilisation des peintures et ou de la colle, si utilisées (non incluses dans le kit).
- Garder hors de portée des enfants en bas âge. Ne pas laisser les enfants mettre en bouche ou sucer les pièces, ou passer un sachet vinyl sur la tête.

《タミヤ・ファインスペックFMプロポ / ESC (FETアンプ) 付き》  
TAMIYA FINESPEC FM 2-CHANNEL R/C SYSTEM (WITH ELECTRONIC SPEED CONTROLLER)



《2チャンネルプロポの名称》

1. ●送信機=コントロールボックスとなるもので、ステアリング、スロットルの操作を電波信号に変えて発信します。  
●ステアリングホイール、スロットルトリガー=ステアリングホイールでステアリングサーボを、スロットルトリガーでESC (FETアンプ) をコントロールします。
2. ●受信機=送信機からの電波を受け、それをESC (FETアンプ) やサーボにつたえます。
3. ●ESC (FETアンプ) =受信機が受けた電波信号を電気的な信号に変え、車のスピードをコントロールします。
4. ●ステアリングサーボ=受信機が受けた電波信号を機械的な動きに変え、ハンドルを切ります。

COMPOSITION OF 2 CHANNEL R/C UNIT

1. ●Transmitter: Serves as control box. Steering wheel/stick and throttle trigger/stick movements are transformed into radio signals which are transmitted through the antenna.  
●Wheel & Trigger: Moves servos, which steer car and adjust throttle.
2. ●Receiver: Accepts signals from the transmitter and converts them into pulses that operate the model's servo and speed controller.
3. ●Electronic speed controller: Accepts signals received from the receiver and controls the current going to the motor.
4. ●Steering servo: Transforms signals received from the receiver into mechanical movements.

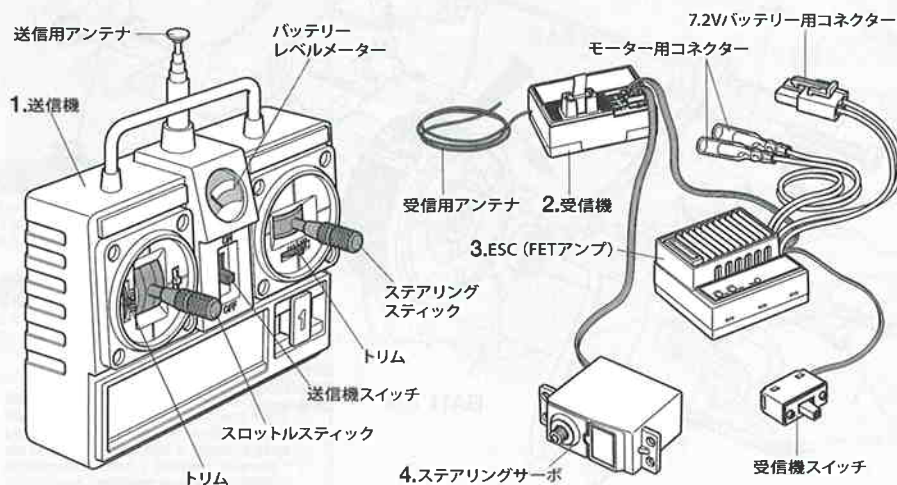
ZUSAMMENSTELLUNG DER 2-KANAL RC-EINHEIT

1. ●Sender: Dient als Steuergerät. Lenkrad/-knüppel- und Gaszuggriff/-knüppelbewegungen werden in Funksignale umgewandelt und über die Antenne ausgesendet.  
●Lenkrad und Gaszuggriff: Setzt die Servos in Bewegung, welche das Auto lenken und Gas geben.
2. ●Empfänger: Der Empfänger nimmt die Signale des Senders auf und wandelt sie in Steuerimpulse für das Lenkservo und den Fahrregler um.
3. ●Elektronischer Fahrregler: Erhält Steuersignale vom Empfänger und regelt den zum Motor fließenden Strom.
4. ●Lenkservo: Wandelt die vom Empfänger kommenden Lenksignale in mechanische Bewegung um.

COMPOSITION D'UN ENSEMBLE R/C 2 VOIES

1. ●Emetteur: sert de boîtier de commande. Les actions sur le manche de direction/volant ou sur le manche de gaz/gâchette sont converties en signaux radio transmis par le biais de l'antenne.  
●Volant/Gâchette: permettent de contrôler respectivement la direction et le régime moteur du modèle.
2. ●Récepteur: capte les signaux de l'émetteur, les convertit en impulsions et contrôle les mouvements du(des) servo(s) et le variateur électronique de vitesse.
3. ●Variateur électronique de vitesse: reçoit un signal du récepteur et régule la quantité de courant alimentant le moteur.
4. ●Servo de direction: convertit les signaux émanant du récepteur en mouvements mécaniques.

《スティックタイプ送信機 / ESC (FETアンプ) ・リバーススイッチ付き》  
STICK TYPE TRANSMITTER (WITH ELECTRONIC SPEED CONTROLLER AND STEERING REVERSE SWITCH)





★お買い求めの際、また組み立ての前には必ず内容をお確かめください。万一不良部品、不足部品などありました場合には、お買い求めの販売店にご相談ください。

★小さなビス、ナット類が多く、よく似た形の部品もあります。図をよく見てゆくり確実に組んでください。金具部品は少し多めに入っています。予備として使ってください。

このマークはグリスを塗る部分に指示しました。必ず、グリスアップして、組みこんでください。

★Study the instructions thoroughly before assembly.

★There are many small screws, nuts and similar parts. Assemble them carefully referring to the drawings. To prevent trouble and finish the model with good performance, it is necessary to assemble each step exactly as shown.

Apply grease to the places shown by this mark. Apply grease first, then assemble.

★Vor Baubeginn die Bauanleitung genau durchlesen.

★Viele kleine Schrauben und Muttern etc. müssen genau der Anleitung nach eingebaut werden. Exaktes Bauen bringt ein gutes Modell mit bester Leistung.

Stellen mit diesem Zeichen erst Fett, dann zusammenbauen.

★Assimilez les instructions parfaitement avant l'assemblage.

★Il y a beaucoup de petites vis, d'écrous et de pièces similaires. Les assembler soigneusement en se référant aux dessins. Pour éviter les erreurs suivre les stades du montage dans l'ordre indiqué.

Graisse les endroits indiqués par ce symbole. Graisser d'abord, assembler ensuite.

# A

## 1~9

袋詰Aを使用します  
BAG A / BEUTEL A / SACHET A

### 1

3×10mmタッピングビス  
Tapping screw  
Schneidschraube  
Vis taraudeuse  
BA4 ×3

BA9 ×2  
9mmワッシャー  
Washer  
Beilagscheibe  
Rondelle

BA22 ×1  
ベベルシャフト  
Star shaft  
Stern-Achse  
Support de satellite

ベベルギヤ (大)  
Large bevel gear  
Kegelrad groß  
Grand pignon conique  
BA23 ×2

ベベルギヤ (小)  
Small bevel gear  
Kegelrad klein  
Petit pignon conique  
BA24 ×3

### 2

1150プラベアリング  
Plastic bearing  
Plastik-Lager  
Palier en plastique  
BA11 ×3

BA13 ×1 5×28mmシャフト  
Shaft  
Achse  
Axe

### 3

BA1 ×3 3×30mm丸ビス  
Screw  
Schraube  
Vis

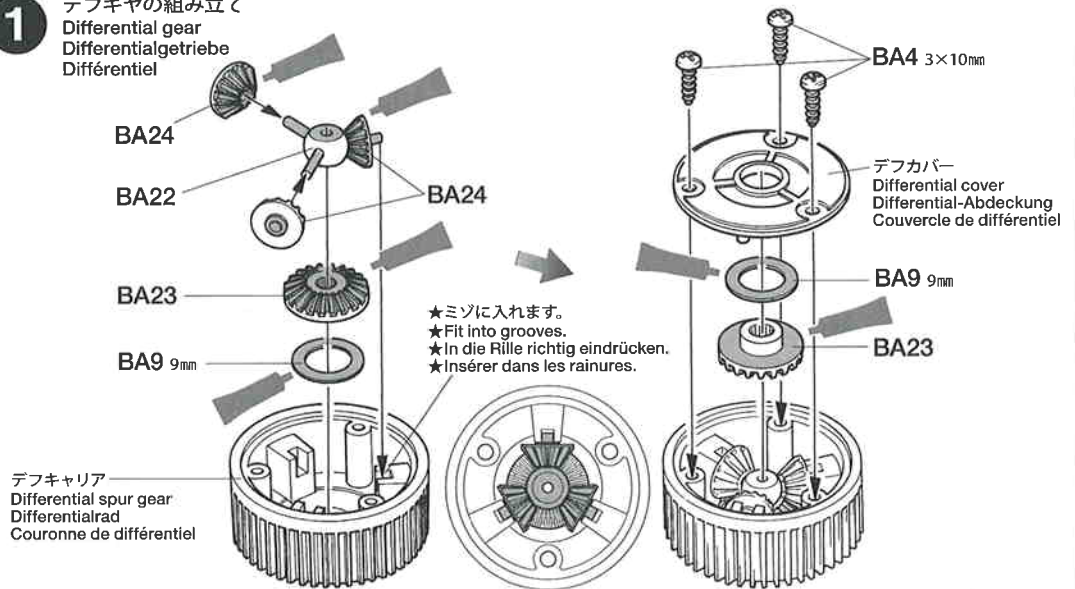
BA2 ×2 3×20mm丸ビス  
Screw  
Schraube  
Vis

BA8 ×5 3mmフランジナット  
Flange nut  
Kragennutter  
Ecrou à flasque

BA11 ×1 1150プラベアリング  
Plastic bearing  
Plastik-Lager  
Palier en plastique

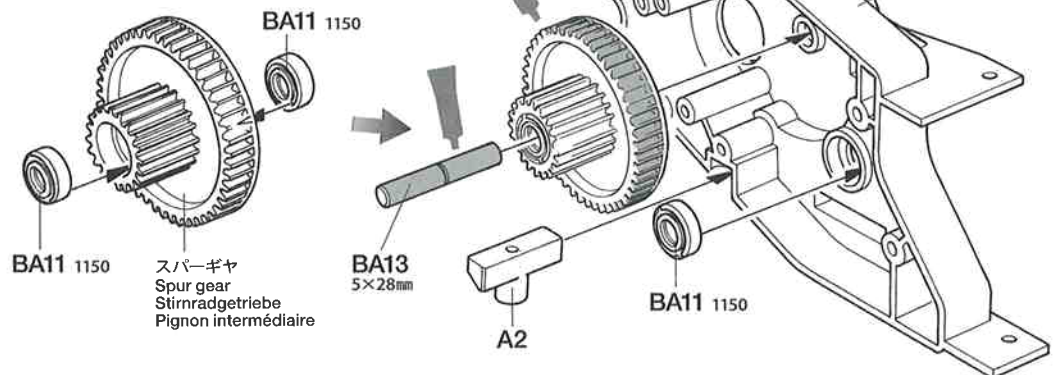
### 1

デフギヤの組み立て  
Differential gear  
Differentialgetriebe  
Différentiel



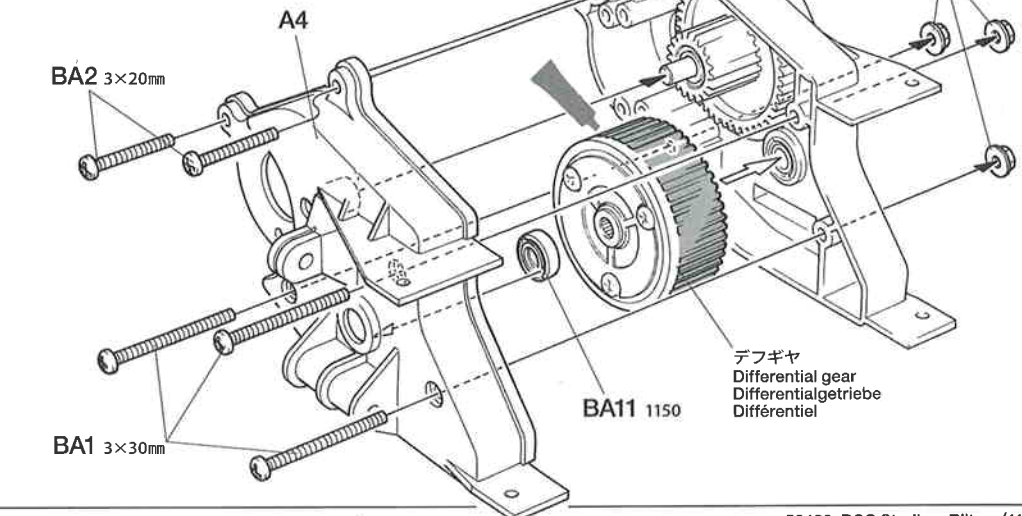
### 2

スパーギヤの取り付け  
Attaching spur gear  
Stirnradgetriebe-Einbau  
Fixation du pignon intermédiaire



### 3

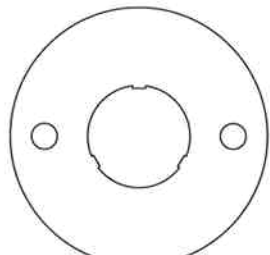
ギヤケースの組み立て  
Gear case  
Getriebegehäuse  
Carter de transmission



4

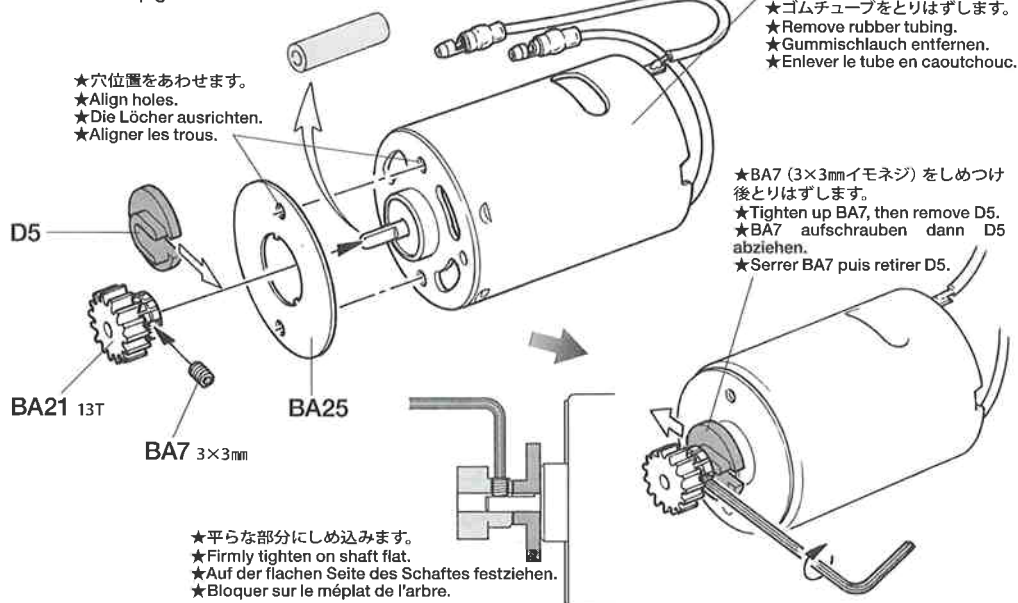
**BA7** ×1 3×3mmイモネジ  
Grub screw  
Madenschraube  
Vis pointeau

**BA21** ×1 13Tピニオンギヤ  
13T Pinion gear  
13Z Motorritzel  
Pignon moteur 13 dents



**BA25** ×1 モータープレート  
Motor plate  
Motor-Platte  
Plaquette-moteur

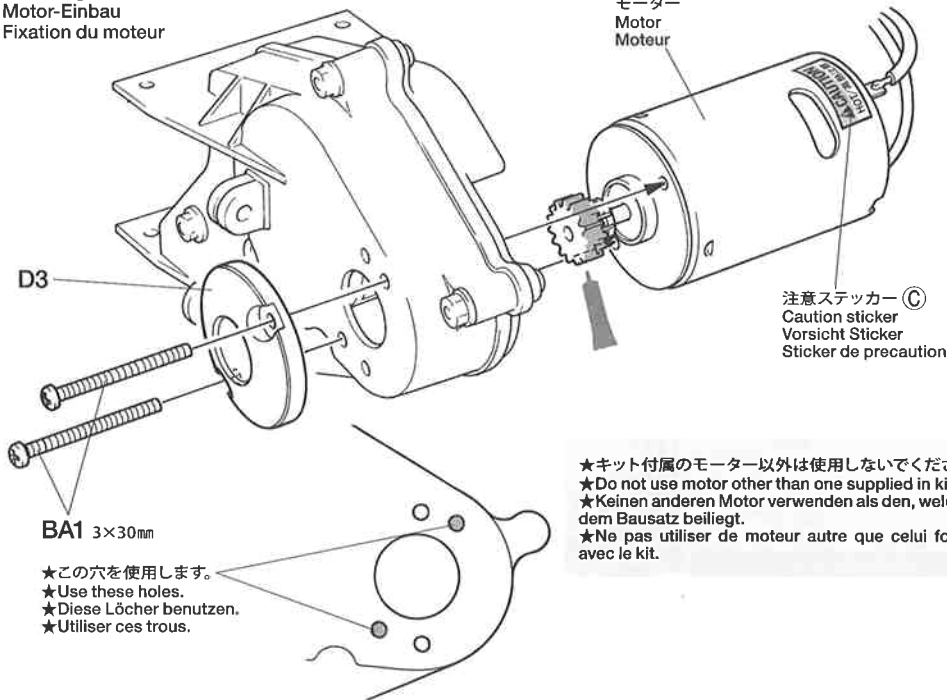
4 ピニオンギヤの取り付け  
Attaching pinion gear  
Befestigung des Motorritzels  
Fixation du pignon moteur



5

**BA1** ×2 3×30mm丸ビス  
Screw  
Schraube  
Vis

5 モーターの取り付け  
Attaching motor  
Motor-Einbau  
Fixation du moteur

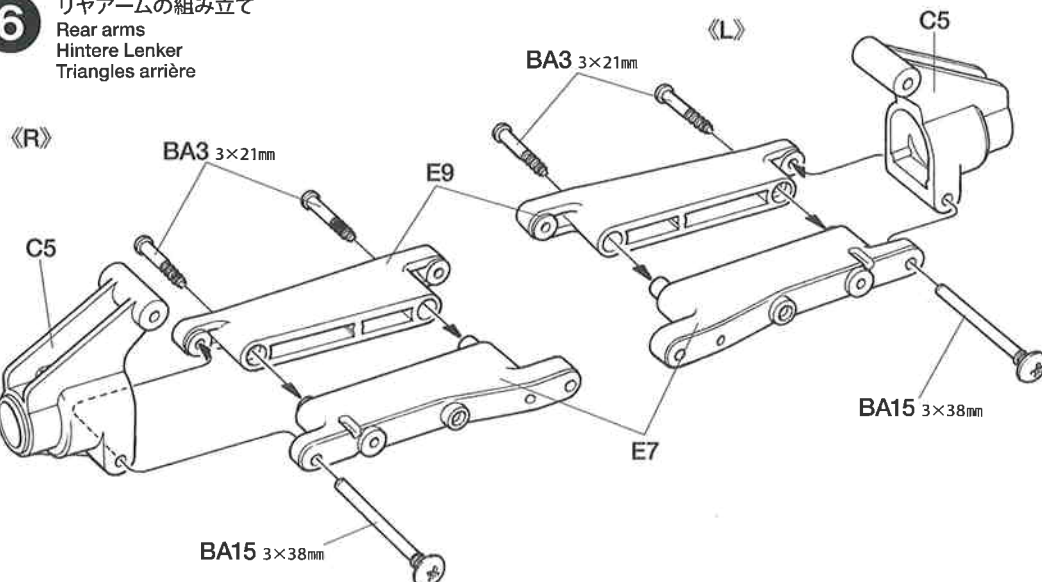


6

**BA3** ×4 3×21mmタッピングビス  
Tapping screw  
Schneidschraube  
Vis taraudeuse

**BA15** ×2 3×38mmスクリューピン  
Screw pin  
Schraubzapfen  
Cheville à vis

6 リヤアームの組み立て  
Rear arms  
Hintere Lenker  
Triangles arrière



タミヤカタログ

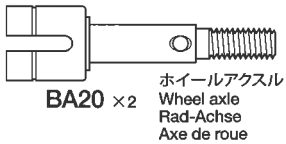
スケールモデルを中心に掲載したタミヤカタログは年に一回発行されています。ご希望の方は模型店でおたずねください。

タミヤニュースを読もう

タミヤニュースはモデル作りの情報誌として多くの方に愛読されています。ご希望の方は模型店でおたずね下さい。当社より定期購読する方法もあります。

TAMIYA COLOR CATALOGUE

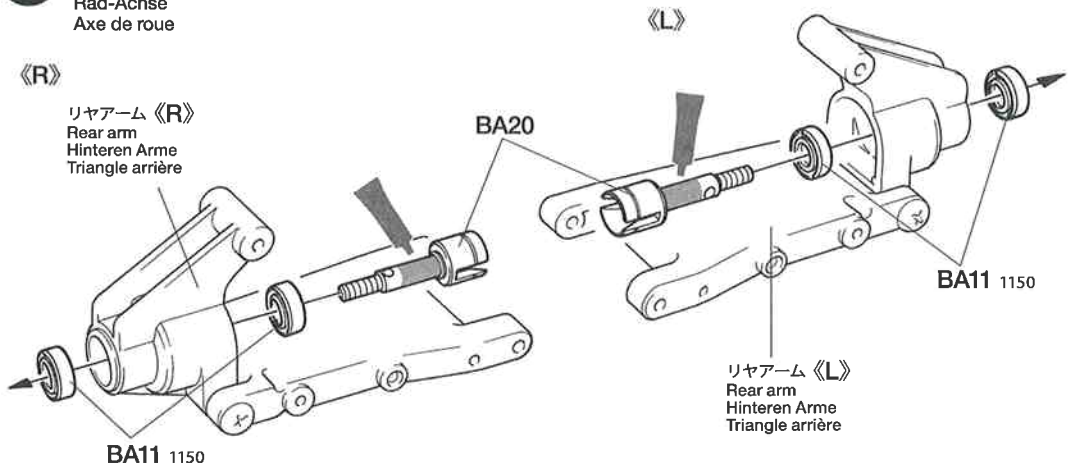
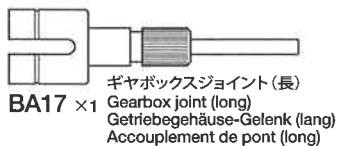
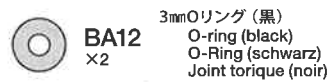
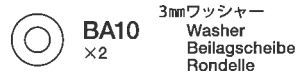
The latest in cars, boats, tanks and ships. Motorized and museum quality models are all shown in full color in Tamiya's latest catalogue. English / Spanish, German / French and Japanese versions available.

**7****7**

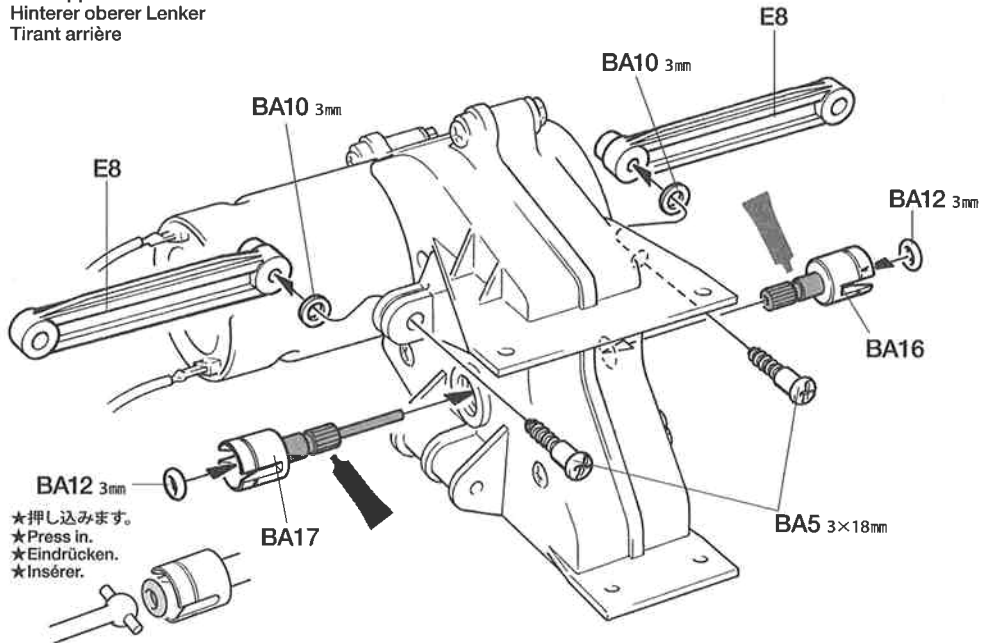
ホイールアクスルの取り付け  
Wheel axle  
Rad-Achse  
Axe de roue

《R》

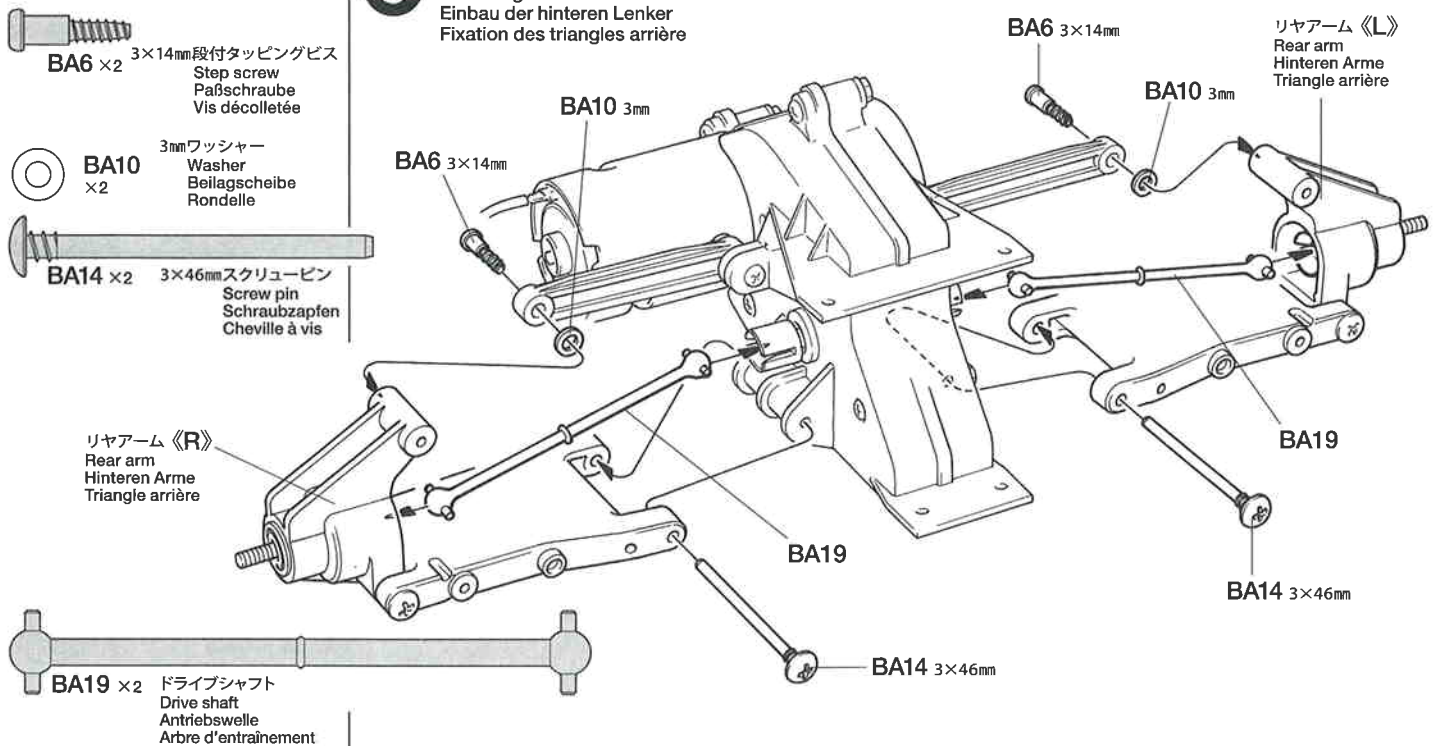
リヤアーム《R》  
Rear arm  
Hinteren Arme  
Triangle arrière

**8****8**

リヤアッパーアームの取り付け  
Rear upper arm  
Hinterer oberer Lenker  
Tirant arrière

**9****9**

リヤアームの取り付け  
Attaching rear arms  
Einbau der hinteren Lenker  
Fixation des triangles arrière

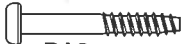


**B**

**10 ~ 17**

袋詰Bを使用します  
BAG B / BEUTEL B / SACHET B

**10**



**BA3** ×2 3×21mm タッピングビス  
Tapping screw  
Schneidschraube  
Vis taraudeuse



**BB4** ×2 3×12mm タッピングビス  
Tapping screw  
Schneidschraube  
Vis taraudeuse



**BA6** ×2 3×14mm 段付タッピングビス  
Step screw  
Paßschraube  
Vis décollétée

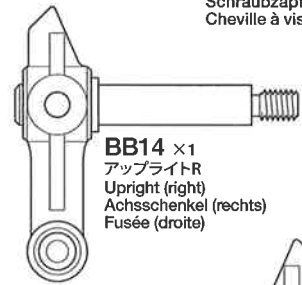


3mm ワッシャー  
Washer  
Beilagscheibe  
Rondelle

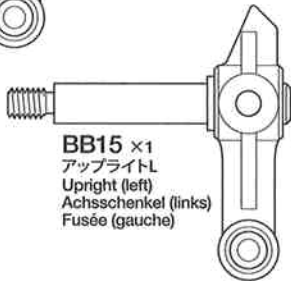
**11**



**BB13** ×2 3×22mm スクリューピン  
Screw pin  
Schraubzapfen  
Cheville à vis

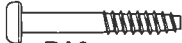


**BB14** ×1  
アップライトR  
Upright (right)  
Achsschenkel (rechts)  
Fusée (droite)



**BB15** ×1  
アップライトL  
Upright (left)  
Achsschenkel (links)  
Fusée (gauche)

**12**

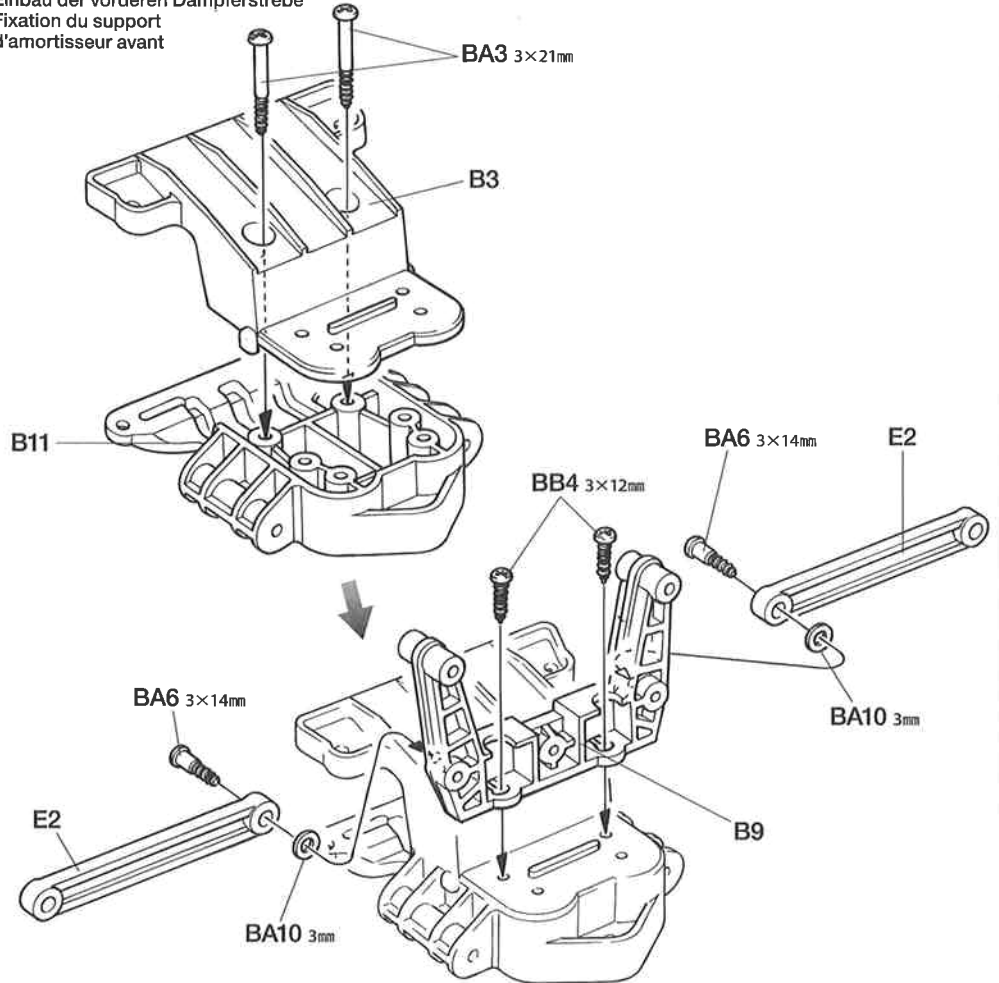


**BA3** ×4 3×21mm タッピングビス  
Tapping screw  
Schneidschraube  
Vis taraudeuse

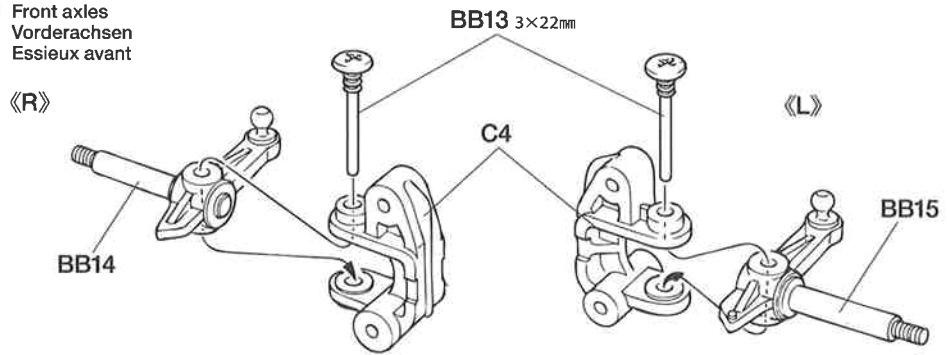


**BB12** ×2 3×32mm スクリューピン  
Screw pin  
Schraubzapfen  
Cheville à vis

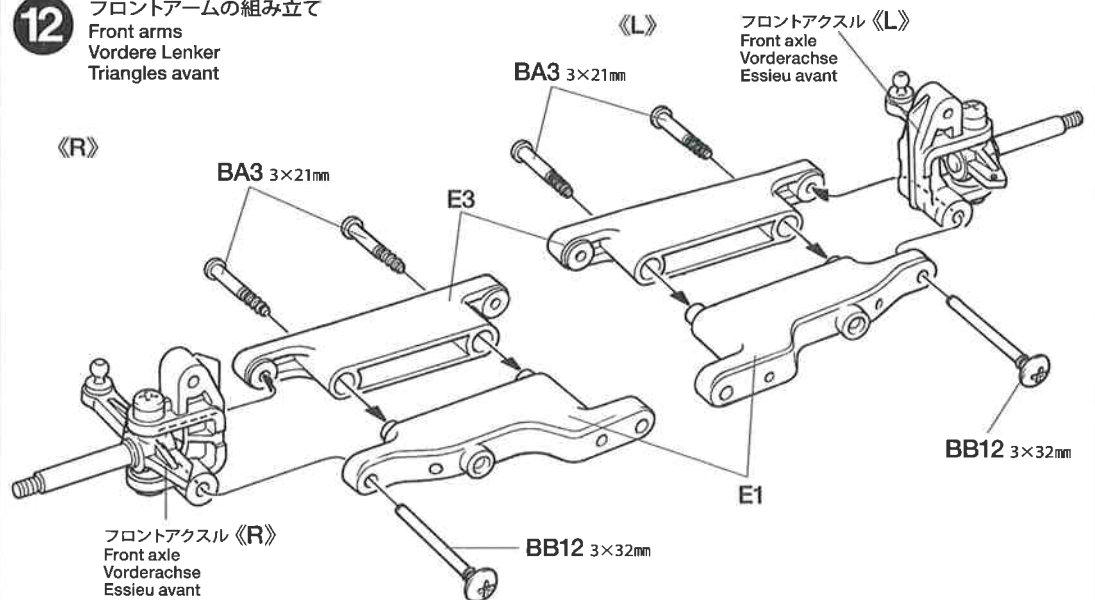
**10** フロントダンパーステーの取り付け  
Attaching front damper stay  
Einbau der vorderen Dämpferstrebe  
Fixation du support  
d'amortisseur avant



**11** フロントアクスルの組み立て  
Front axles  
Vorderachsen  
Essieux avant



**12** フロントアームの組み立て  
Front arms  
Vordere Lenker  
Triangles avant



13

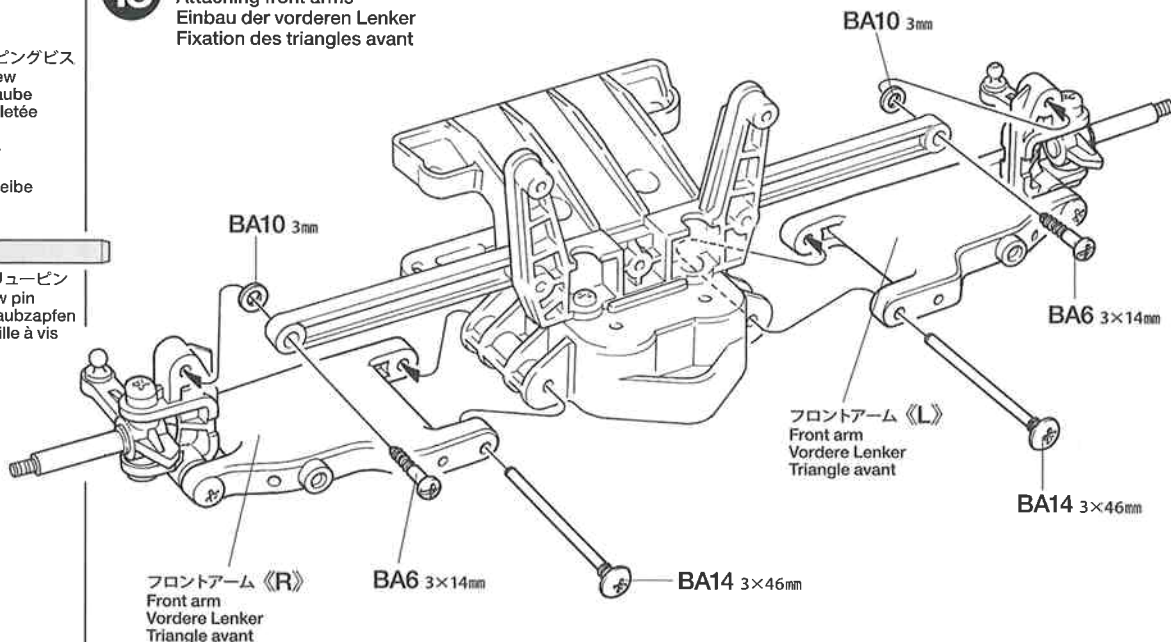
13

フロントアームの取り付け  
Attaching front arms  
Einbau der vorderen Lenker  
Fixation des triangles avant

BA6 × 2 3×14mm 段付タッピングビス  
Step screw  
Paßschraube  
Vis décollétée

BA10 × 2 3mm フッシャー  
Washer  
Beilagscheibe  
Rondelle

BA14 × 2 3×46mm スクリューピン  
Screw pin  
Schraubzapfen  
Cheville à vis



14

14

ラジオコントロールメカのチェック  
Checking R/C equipment  
Überprüfen der RC-Anlage  
Vérification de l'équipement R/C

★番号の順にチェックし、必ずサーボのニュートラルを確認して組み立ててください。  
★Make sure the servo is in neutral prior to assembly.  
★Servo vor dem Einbau in neutrale Stellung bringen.  
★S'assurer que le servo est au neutre avant assemblage.

★ご使用のプロポセット付属の取扱説明書をよく読んでからお使いください。  
★Refer to the manual included with R/C unit.  
★Die bei der RC-Anlage enthaltene Anleitung beachten.  
★Se référer au manual inclus avec l'équipement R/C.

BB6 × 2 3mm ナット  
Nut  
Mutter  
Ecrou

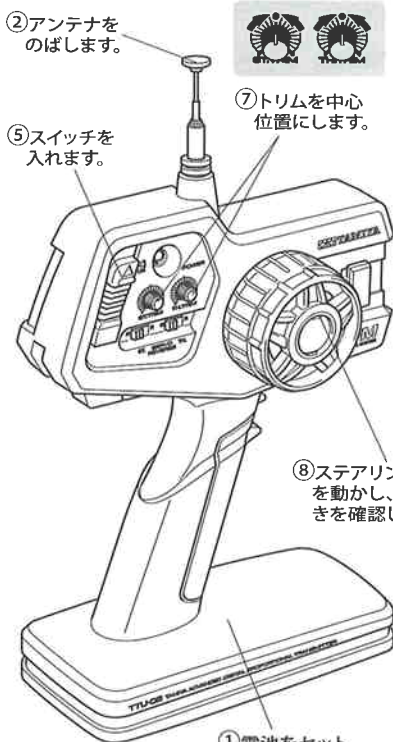
BB8 × 2 5mm ピローボール  
Ball connector  
Kugelkopf  
Connecteur à rotule

BB1 × 1 3×10mm 丸ビス  
Screw  
Schraube  
Vis

BB2 × 1 2.6×10mm バインドビス  
Screw  
Schraube  
Vis

BA4 × 1 3×10mm タッピングビス  
Tapping screw  
Schneidschraube  
Vis taraudeuse

BB5 × 1 2.6×10mm タッピングビス  
Tapping screw  
Schneidschraube  
Vis taraudeuse



Checking R/C equipment

- ① Install batteries.
- ② Extend antenna.
- ③ Loosen and extend.
- ④ Connect charged battery.
- ⑤ Switch on.
- ⑥ Switch on.
- ⑦ Trims in neutral.
- ⑧ Steering wheel in neutral.
- ⑨ Servo in neutral position.

After attaching servo saver, switch off R/C units and disconnect connectors.

Überprüfen der RC-Anlage

(Siehe Bild rechts.)

- ① Batterien einlegen.
- ② Antenne ausziehen.
- ③ Aufwickeln und langziehen.
- ④ Voll aufgeladenen Akku verbinden.
- ⑤ Schalter ein.
- ⑥ Schalter ein.
- ⑦ Trimmhebel neutral stellen.
- ⑧ Lenkrad neutral stellen.
- ⑨ Dies ist die Neutralstellung des Servos. Nachdem der Servo-Saver angebracht ist, die RC-Einheit ausschalten und die Stecker abziehen.

Vérification de l'équipement R/C

- ① Mettre en place les piles.
- ② Déployer l'antenne.
- ③ Dérouler et déployer le fil.
- ④ Charger complètement la batterie.
- ⑤ Mettre en marche.
- ⑥ Mettre en marche.
- ⑦ Placer les trims au neutre.
- ⑧ Le volant de direction au neutre.
- ⑨ Le servo au neutre. Après installation du sauve-servo, éteindre l'ensemble R/C et débrancher les connecteurs.

★使用するサーボに合わせて取り付けます。  
★Match part with servo.  
★Den zum Servo passenden Sockel aussuchen.  
★Utiliser une pièce adaptée au servo.

B4 TAMIYA FUTABA

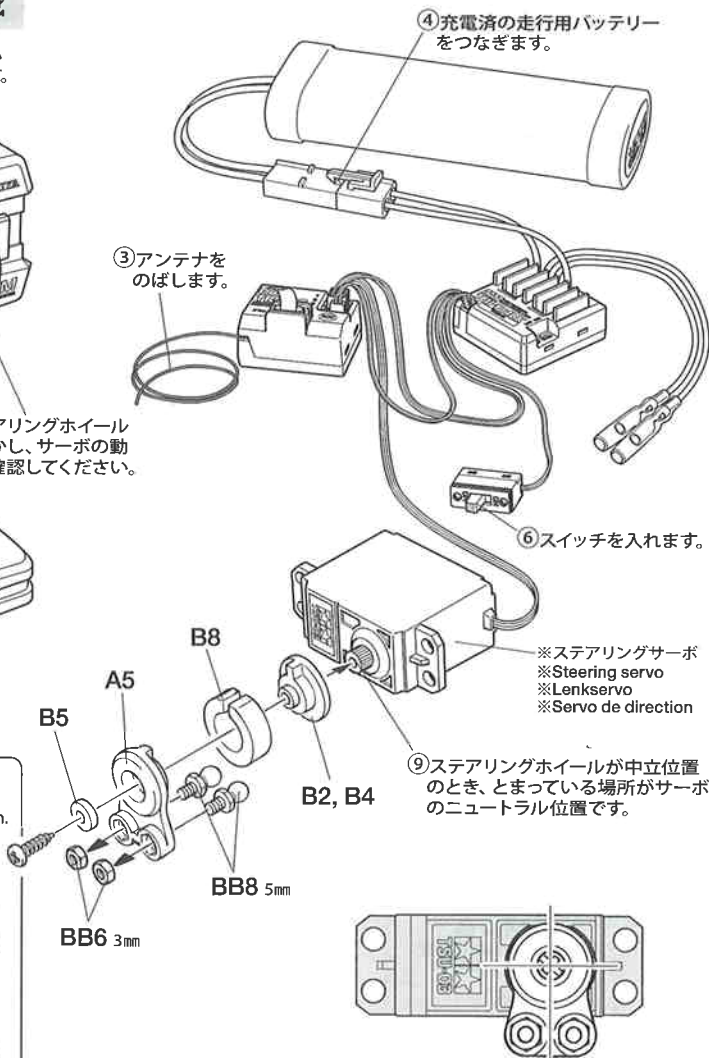
BB1 3×10mm

BB2 2.6×10mm

B2 SANWA

BA4 3×10mm

BB5 2.6×10mm






※ステアリングサーボ  
※Steering servo  
※Lenkservo  
※Servo de direction

⑨ステアリングホイールが中立位置のとき、とまっている場所がサーボのニュートラル位置です。

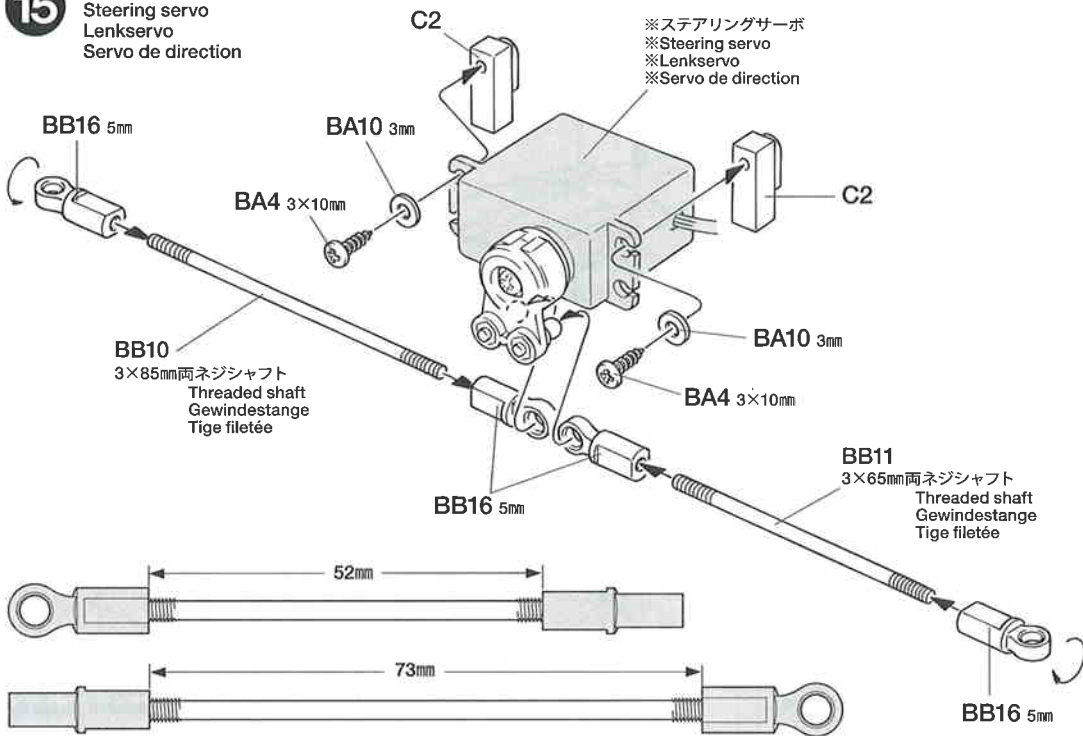
★サーボがニュートラルで図のように取り付けます。  
★Attach as shown with servo in neutral.  
★Wie angegeben Servo in Neutralstellung bringen.  
★Monter comme indiqué avec le servo au neutre.



15

-  3×10mm タッピングビス  
Tapping screw  
Schneidschraube  
Vis taraudeuse  
**BA4 ×2**
-  3mm ワッシャー  
Washer  
Beilagscheibe  
Rondelle  
**BA10 ×2**
-  5mm アジャスター  
Adjuster  
Einstellstück  
Chape à rotule  
**BB16 ×4**

15 ステアリングサーボ  
Steering servo  
Lenkservo  
Servo de direction



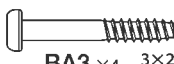




★RCメカの搭載方法は基本的には自由です。可動部分に配線等が当たらないように注意して取り付けてください。

★Install R/C unit in desired position. Position R/C unit so as not to contact with moving parts.

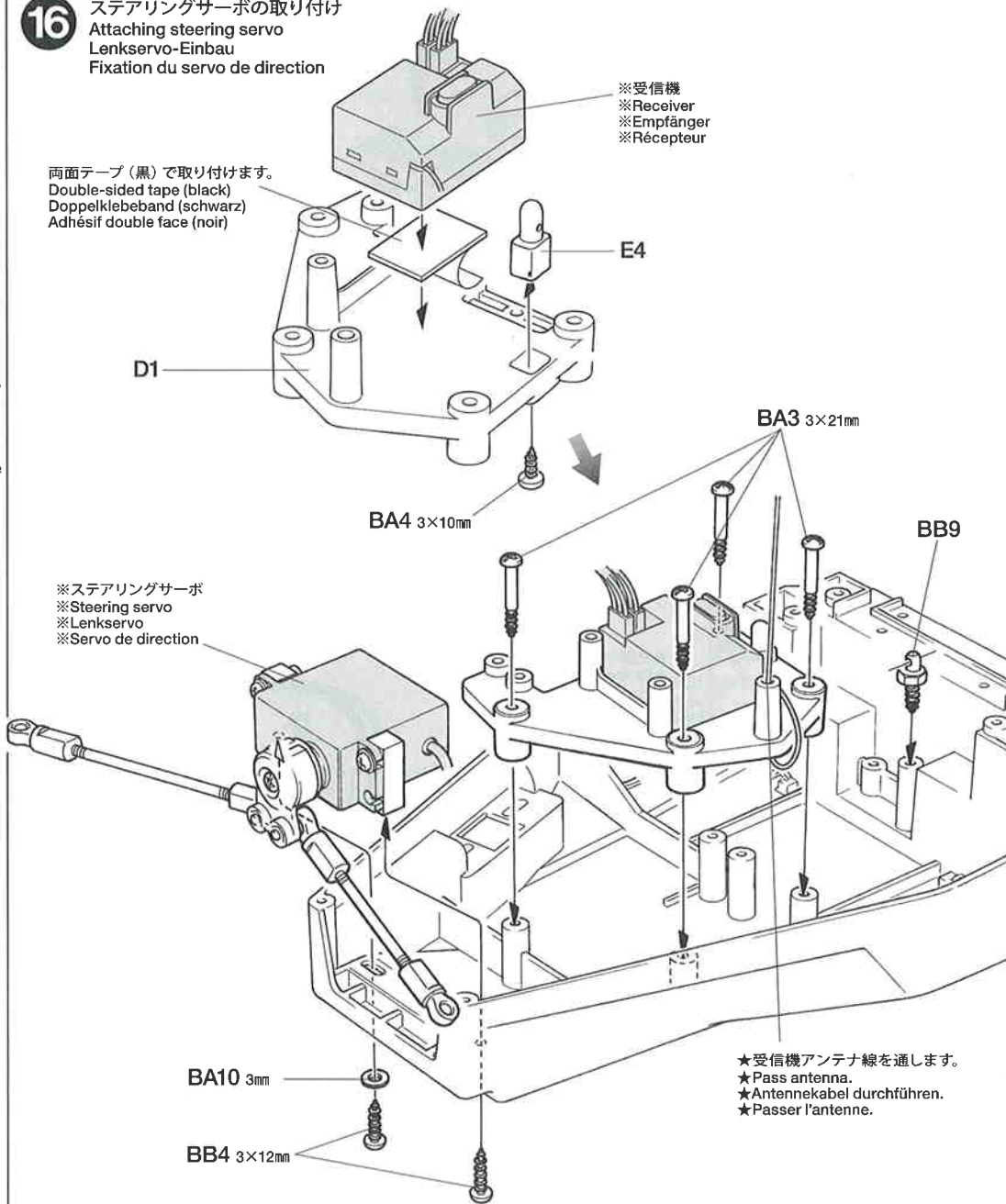
★Die RC-Einheit an gewünschter Stelle einbauen. Die RC-Einheit so anbringen, dass sie nicht an bewegten Teilen streift

★Installer l'ensemble R/C dans la position choisie en veillant à ne pas le mettre en contact avec les pièces mobiles.

16

-  3×21mm タッピングビス  
Tapping screw  
Schneidschraube  
Vis taraudeuse  
**BA3 ×4**
-  3×12mm タッピングビス  
Tapping screw  
Schneidschraube  
Vis taraudeuse  
**BB4 ×2**
-  3×10mm タッピングビス  
Tapping screw  
Schneidschraube  
Vis taraudeuse  
**BA4 ×1**
-  3mm ワッシャー  
Washer  
Beilagscheibe  
Rondelle  
**BA10 ×1**
-  六角マウント  
Hexagonal mount  
Sechskantbefestigung  
Support hexagonal  
**BB9 ×1**

16 ステアリングサーボの取り付け  
Attaching steering servo  
Lenkservo-Einbau  
Fixation du servo de direction



TAMIYA CRAFT TOOLS

良い工具選びは製作づくりのための第一歩。本格派をめざすモデラーにふさわしいタミヤクラフトツール。耐久性も高く、使いやすい高品質な工具です。

(+)SCREWDRIVER-L  
プラスドライバー-L(5×100)



(+)SCREWDRIVER-M  
プラスドライバー-M(4×75)



ITEM 74007

17

- BB1 ×4  
3×10mm丸ビス  
Screw  
Schraube  
Vis
- BB3 ×2  
2×8mm丸ビス  
Screw  
Schraube  
Vis
- BB6 ×4  
3mmナット  
Nut  
Mutter  
Ecou
- BB7 ×2  
2mmワッシャー  
Washer  
Beilagscheibe  
Rondelle

**C** 18~35  
袋詰Cを使用します  
BAG C / BEUTEL C / SACHET C

18

- BB4 ×6  
3×12mmタッピングビス  
Tapping screw  
Schneidschraube  
Vis taraudeuse

## 《モーターコードのつなぎ方》

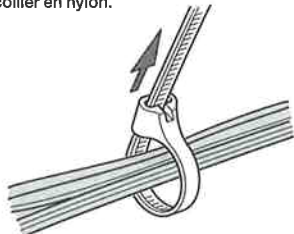
Motor cables  
Motorkabel  
Câbles du moteur



ESC、アンプ側 Speed control Fahrtenregler Variateur de vitesse	モーター側 Motor Moteur
+ (プラス) コード (赤、オレンジ) (+) Red, orange (+) Rot, orange (+) Rouge, orange	黄/赤コード Yellow / Red Gelb / Rot Jaune / Rouge
- (マイナス) コード (黒、青) (-) Black, blue (-) Schwarz, blau (-) Noir, bleu	緑/黒コード Green / Black Grün / Schwarz Vert / Noir

- ★コネクター部は+ (プラス)、- (マイナス) を確かめ、しっかりつないでください。
- ★Connect cables firmly.
- ★Die Kabel fest zusammenstecken.
- ★Connecter fermement les câbles.

- ★配線コードはジャマにならないようにナイロンバンドでたばねておきます。
- ★Secure cables using nylon band.
- ★Kabel mit Nylonband zusammenbinden.
- ★Maintenir les câbles en place avec un collier en nylon.



- ★余分な部分はニッパーなどで切り取ります。
- ★Cut off excess portion using side cutters.
- ★Überstand mit Seitenschneider abschneiden.
- ★Enlever la partie excédentaire avec des pinces coupantes.

17

### ラジオコントロールメカの搭載

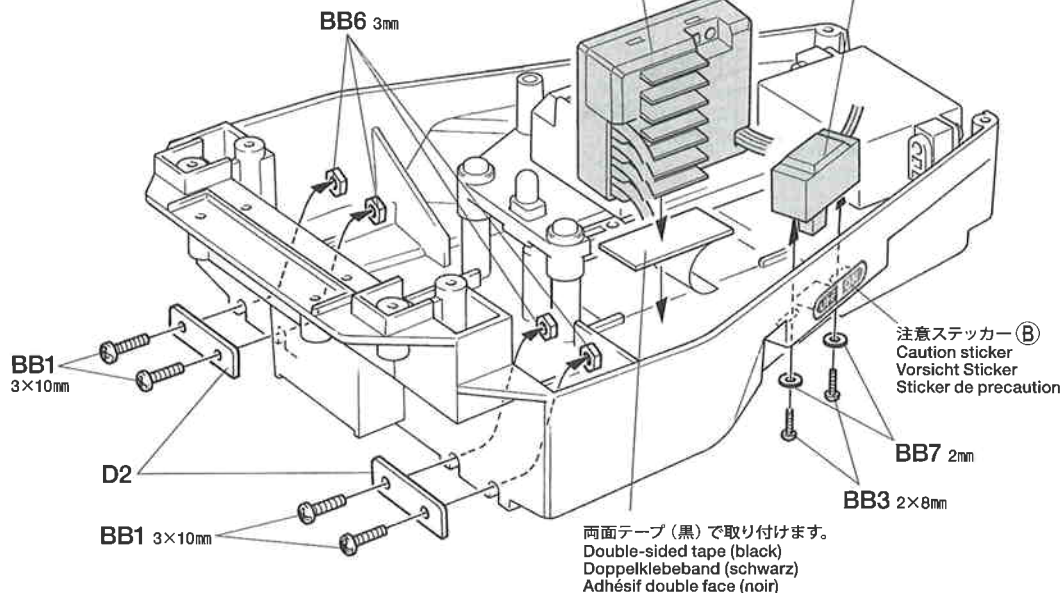
#### Attaching R/C unit

#### Einbau der RC-Einheit

#### Installation de l'ensemble R/C

※ESC (FETアンプ)  
※Electronic speed controller  
※Elektronischer Fahrregler  
※Variateur de vitesse électronique

※受信機スイッチ  
※Receiver switch  
※Empfänger-Schalter  
※Interrupteur du circuit de réception



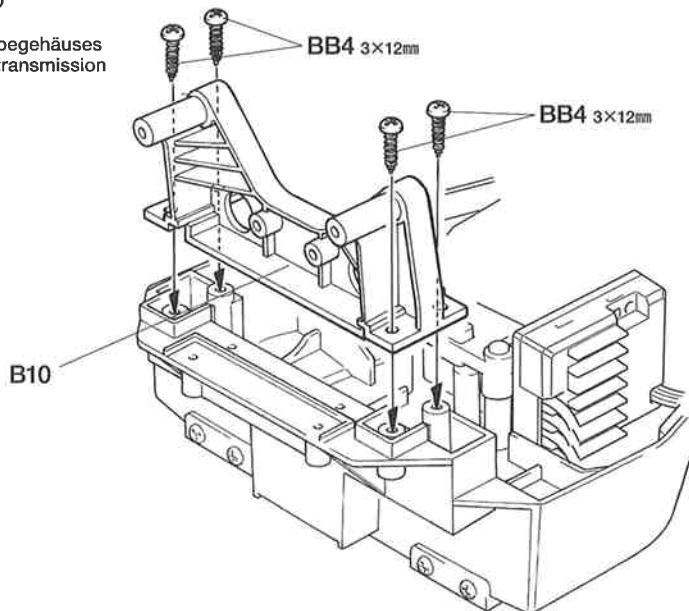
18

### ギヤケースの取り付け

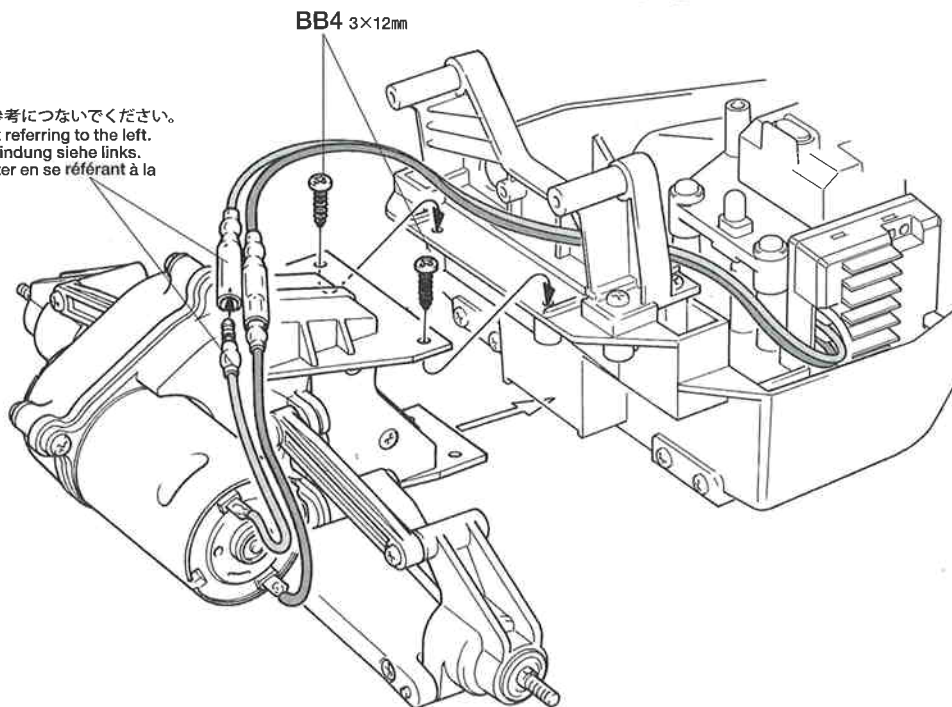
#### Attaching gear case

#### Anbringen des Getriebegehäuses

#### Fixation du carter de transmission



- ★左図を参考にしてください。
- ★Connect referring to the left.
- ★Für Verbindung siehe links.
- ★Connecter en se référant à la gauche.



19



3×12mmタッピングビス  
Tapping screw  
Schneidschraube  
Vis taraudeuse

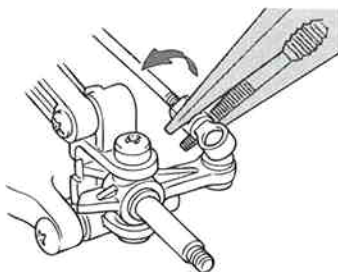
20



3×15mmタッピングビス  
Tapping screw  
Schneidschraube  
Vis taraudeuse



3×12mmタッピングビス  
Tapping screw  
Schneidschraube  
Vis taraudeuse



★ラジオペンチでひねって外します。  
★Twist using nose pliers.  
★Mit Flachzange drehen.  
★Torder avec des pinces à becs longs.

TAMIYA CRAFT TOOLS

SIDE CUTTER for PLASTIC

精密ニッパー  
(プラスチック用)



ITEM 74001

LONG NOSE w/ CUTTER

ラジオペンチ



ITEM 74002

ANGLED TWEEZERS

ツル指ピンセット



ITEM 74003

CURVED SCISSORS

曲線ばさみ  
(プラスチック用)



ITEM 74005

CRAFT KNIFE

クラフトカッター



ITEM 74013

PRECISION CALIPER

精密ノギス



ITEM 74030

DECAL SCISSORS

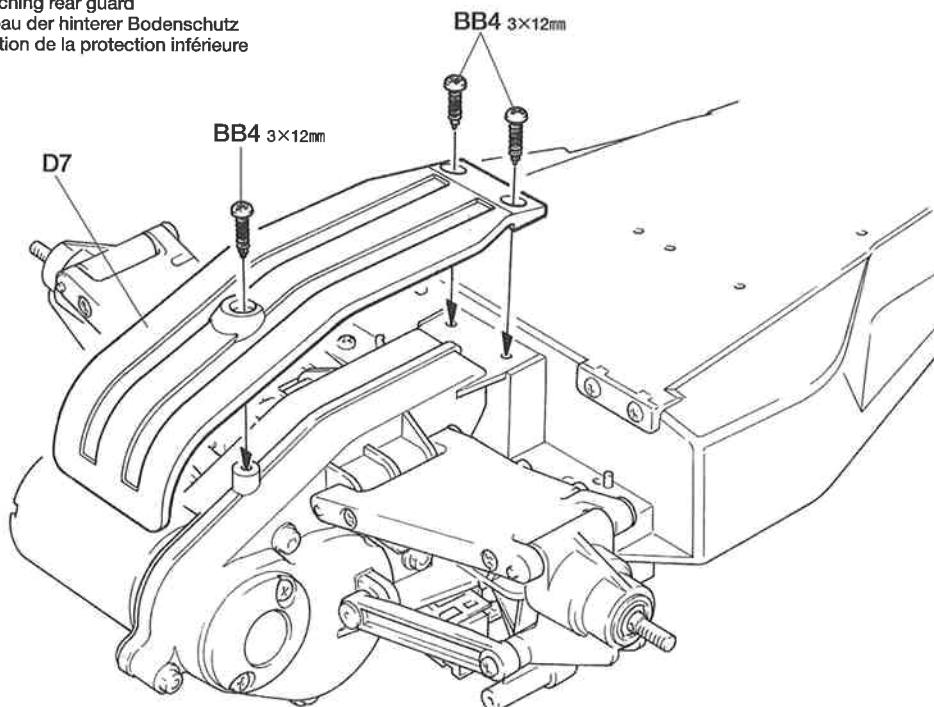
デカルバサミ



ITEM 74031

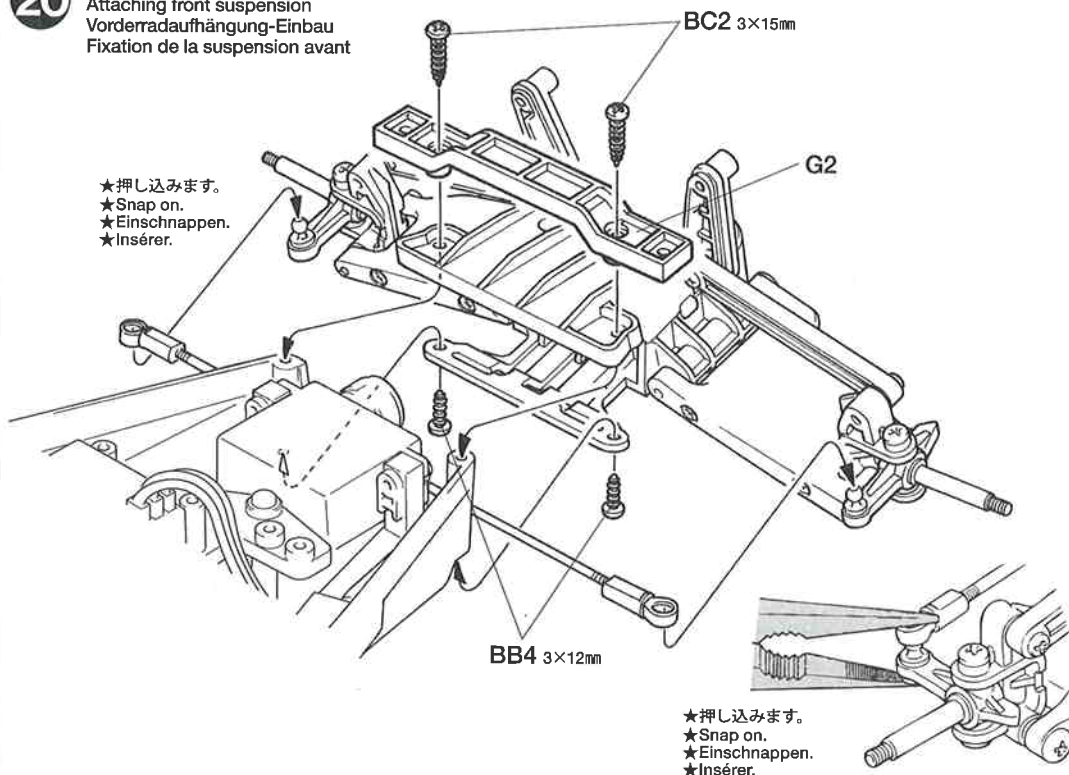
19

リヤガードの取り付け  
Attaching rear guard  
Einbau der hinterer Bodenschutz  
Fixation de la protection inférieure



20

フロントユニットの取り付け  
Attaching front suspension  
Vorderradaufhängung-Einbau  
Fixation de la suspension avant



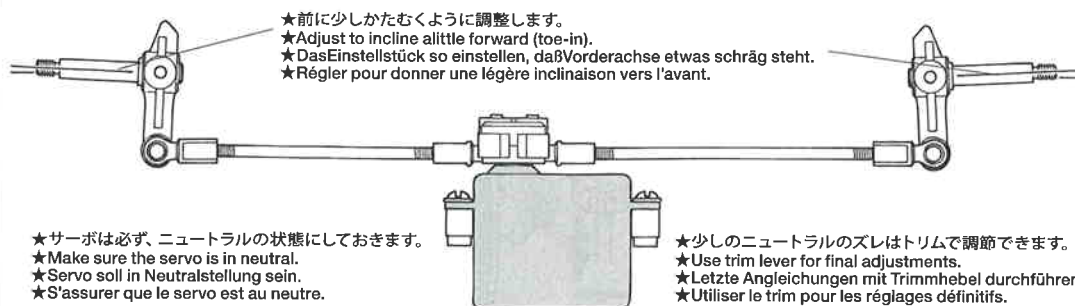
★押し込みます。  
★Snap on.  
★Einschnappen.  
★Insérer.

★押し込みます。  
★Snap on.  
★Einschnappen.  
★Insérer.

《ステアリングのニュートラル位置》

Steering adjustment  
Einstellung der Schubstangen  
Réglage de la direction

★アジャスターロッドの長さを調節して、下図のステアリング位置にします。  
★Adjust rod length by rotating adjuster.  
★Stellen Sie die Stangenlänge durch Betätigung des Einstellstücks ein.  
★Régler la longueur en vissant/dévisant la chape.

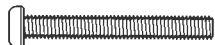


★前に少しかたむくように調整します。  
★Adjust to incline a little forward (toe-in).  
★Das Einstellstück so einstellen, daß Vorderachse etwas schräg steht.  
★Régler pour donner une légère inclinaison vers l'avant.

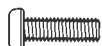
★サーボは必ず、ニュートラルの状態にしておきます。  
★Make sure the servo is in neutral.  
★Servo soll in Neutralstellung sein.  
★S'assurer que le servo est au neutre.

★少しのニュートラルのズレはトリムで調節できます。  
★Use trim lever for final adjustments.  
★Letzte Angleichungen mit Trimmhebel durchführen.  
★Utiliser le trim pour les réglages définitifs.

21



BC1 ×2 3×25mm丸ビス  
Screw  
Schraube  
Vis



BB1 ×1 3×10mm丸ビス  
Screw  
Schraube  
Vis



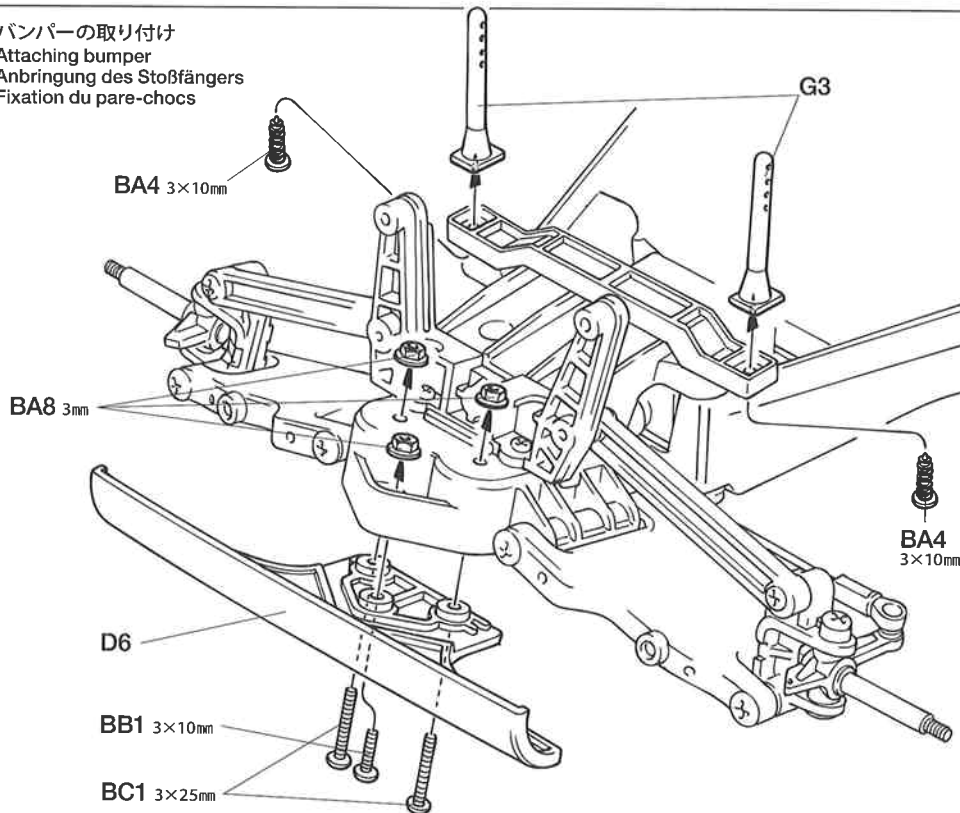
BA4 ×2 3×10mmタッピングビス  
Tapping screw  
Schneidschraube  
Vis taraudeuse



BA8 ×3 3mmフランジナット  
Flange nut  
Kragenmutter  
Ecrou à flasque

21

バンパーの取り付け  
Attaching bumper  
Anbringung des Stoßfängers  
Fixation du pare-chocs



22



BC7 ×2 ピストンロッド (長)  
Piston rod (long)  
Kolbenstange (lang)  
Axe de piston (long)

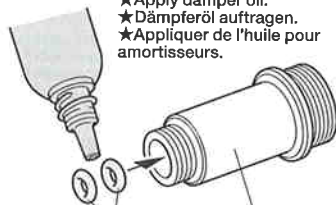


BC8 ×4 2mmEリング  
E-Ring  
Circlip



BC9 ×4 3mmOリング (赤)  
O-ring (red)  
O-Ring (rot)  
Joint torique (rouge)

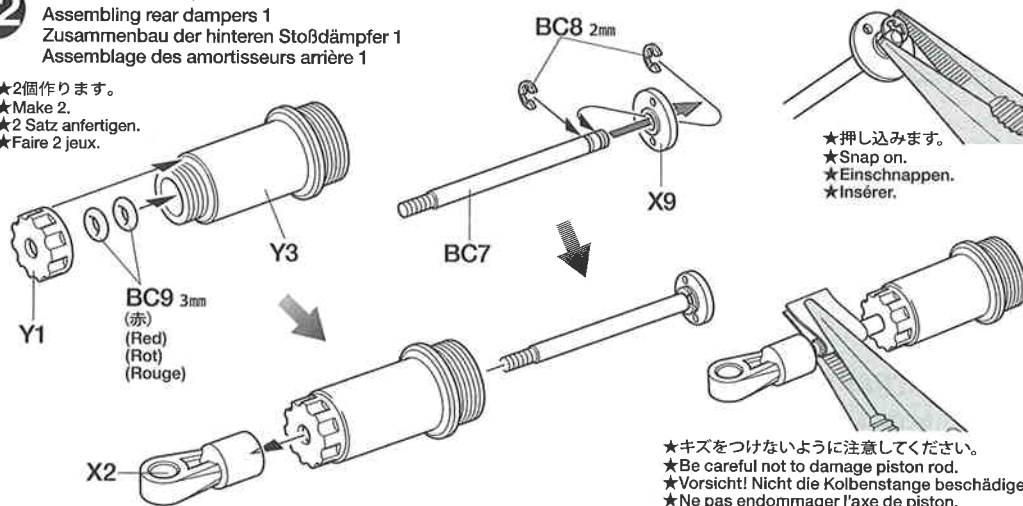
★ダンパーオイルを塗ります。  
★Apply damper oil.  
★Dämpferöl auftragen.  
★Appliquer de l'huile pour amortisseurs.



22

リヤダンパーの組み立て 1  
Assembling rear dampers 1  
Zusammenbau der hinteren Stoßdämpfer 1  
Assemblage des amortisseurs arrière 1

★2個作ります。  
★Make 2.  
★2 Satz anfertigen.  
★Faire 2 jeux.



★押し込みます。  
★Snap on.  
★Einschnappen.  
★Insérer.

★キズをつけないように注意してください。  
★Be careful not to damage piston rod.  
★Vorsicht! Nicht die Kolbenstange beschädigen.  
★Ne pas endommager l'axe de piston.

23

リヤダンパーの組み立て 2  
Assembling rear dampers 2  
Zusammenbau der hinteren Stoßdämpfer 2  
Assemblage des amortisseurs arrière 2

★2個作ります。  
★Make 2.  
★2 Satz anfertigen.  
★Faire 2 jeux.

1.ピストンを下に下げ、オイルを入れます。  
ピストンをゆっくり上下させてオイル中の  
気泡を抜きます。

1.Pull down piston and pour oil into cylinder. Remove air bubbles by slowly moving piston up and down.

1.Kolben nach unten ziehen und Öl einfüllen. Luftblasen durch Auf- und Abbewegen des Kolbens herausdrücken.

1.Pousser le piston vers le bas et remplir le corps d'huile. Chasser les bulles d'air en déplaçant le piston de bas en haut.

2.ピストンをいっぱいにおろし、オイルシールをはめ込み、あふれたオイルをティッシュペーパーですいとります。

2.Pull down piston, attach oil seal and absorb oil overflow with tissue paper.

2.Kolben nach unten ziehen. Ölabdichtung einstecken, überlaufendes Öl mit Papiertaschentuch abwischen.

2.Pousser le piston vers le bas, placer le joint d'étanchéité et essuyer l'excédent d'huile avec du papier essuie-tout.

3.シリンダーキャップをしめ込んで完了です。

3.Tighten cylinder cap.

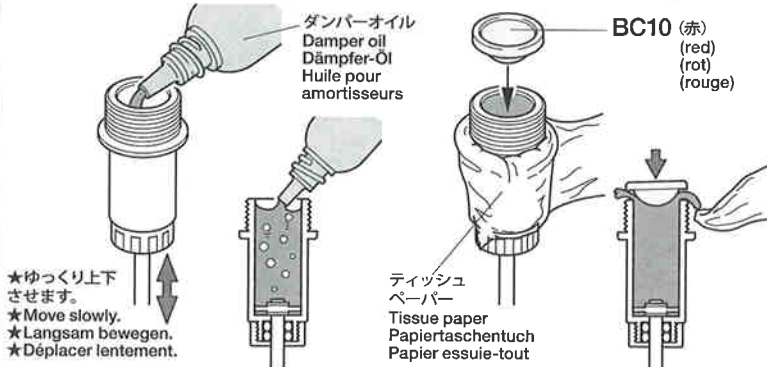
3.Zylinder-Kappe aufschrauben.

3.Serrer le capuchon d'amortisseur.

23



BC10 ×2 オイルシール (赤)  
Oil seal (red)  
Ölabdichtung (rot)  
Joint d'étanchéité (rouge)



★ゆっくり上下させます。  
★Move slowly.  
★Langsam bewegen.  
★Déplacer lentement.

★ティッシュペーパー  
★Tissue paper  
★Papiertaschentuch  
★Papier essuie-tout

24

BC2 ×6 3×15mm タッピングビス  
Tapping screw  
Schneidschraube  
Vis taraudeuse

BC4 ×4 4×6mm フランジパイプ  
Flanged tube  
Kragenrohr  
Tube à flasque

BC14 ×2 コイルスプリング (長)  
Coil spring (long)  
Spiralfeder (lang)  
Ressort hélicoïdal (long)



25

BC6 ×2 ピストンロッド (短)  
Piston rod (short)  
Kolbenstange (kurz)  
Axe de piston

BC8 ×4 2mm Eリング  
E-Ring  
Circlip

BC9 ×4 3mm Oリング (赤)  
O-ring (red)  
O-Ring (rot)  
Joint torique (rouge)

OPTIONS

《ダンパーオイルのセッティング》  
別売のタミヤシリコンダンパーオイルは、RCカーのオイルダンパー用に開発された高性能オイルです。温度が変化しても粘度変化が少なく、安定したダンピング効果を発揮。路面状態やコースレイアウトに合わせて、幅広いダンパーセッティングが可能です。

ソフトセット SOFT SET (53443)	赤 RED	# 200
	橙 ORANGE	# 300
	黄 YELLOW	# 400
ミディアムセット MEDIUM SET (53444)	緑 GREEN	# 500
	青 BLUE	# 600
	紫 PURPLE	# 700
ハードセット HARD SET (53445)	ピンク PINK	# 800
	クリアー CLEAR	# 900
	ライトブルー LIGHT BLUE	# 1000

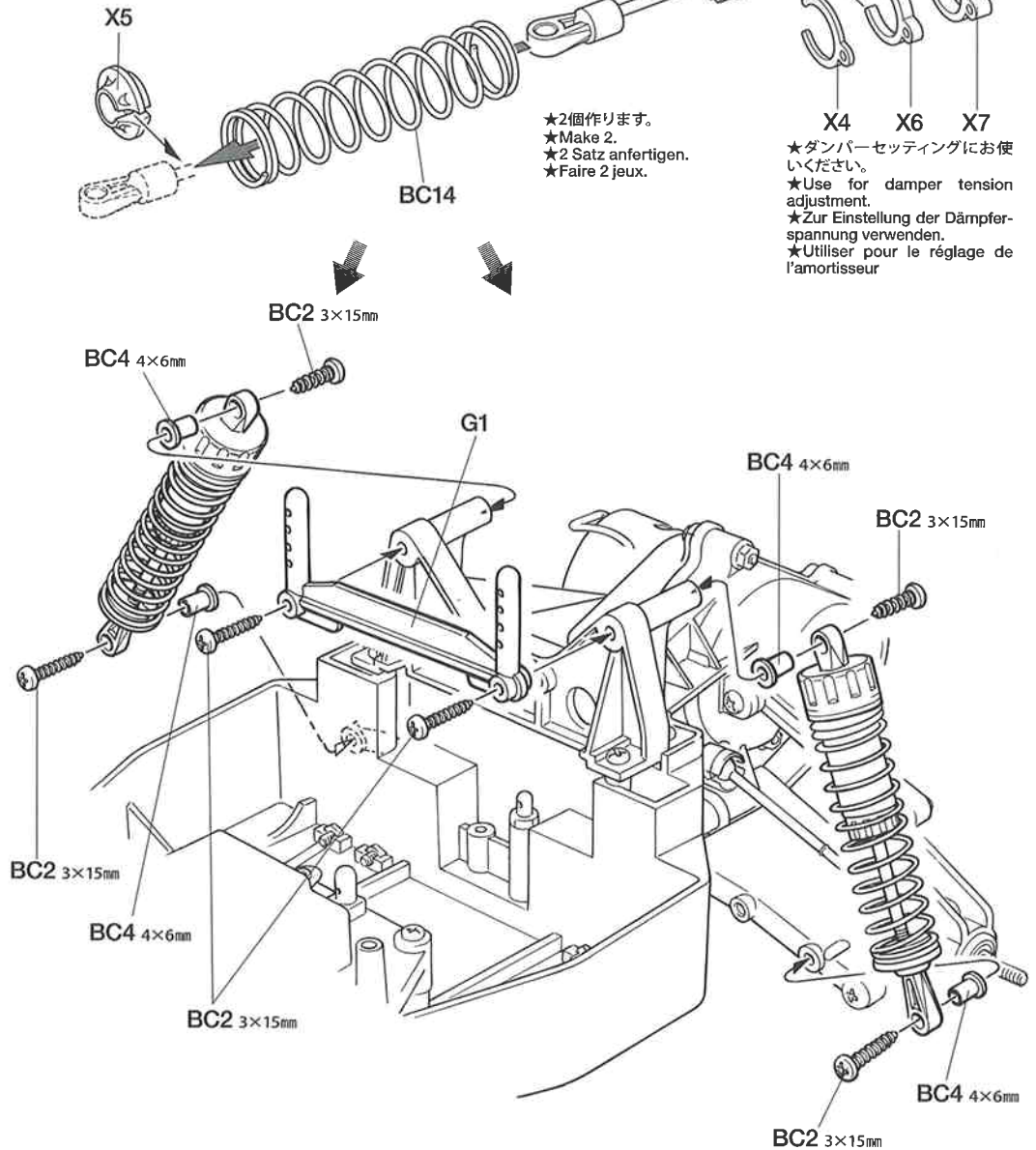
★キット付属のダンパーオイルは#400です。  
★Kit-standard damper oil (#400).  
★Bausatz-Standard Dämpferöl (#400).  
★Huile d'amortisseurs standard (#400) du kit.

24

リヤダンパーの取り付け  
Attaching rear dampers  
Einbau der hinteren Stoßdämpfer  
Fixation des amortisseurs arrière

★コイルスプリングをちぢめてX5を取り付けます。  
★Compress spring to attach X5.  
★Feder zusammendrücken, um X5 einzufügen.  
★Comprimer le ressort pour attacher X5.

リヤダンパー  
Rear damper  
Hinterer Stoßdämpfer  
Amortisseur arrière



★2個作ります。  
★Make 2.  
★2 Satz anfertigen.  
★Faire 2 jeux.

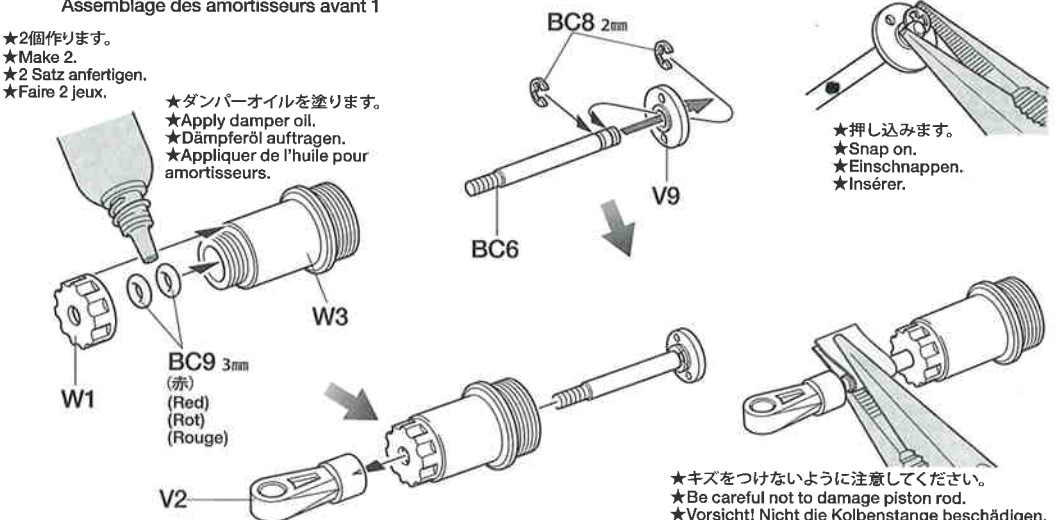
★ダンパーセッティングにお使いください。  
★Use for damper tension adjustment.  
★Zur Einstellung der Dämpfer-spannung verwenden.  
★Utiliser pour le réglage de l'amortisseur

25

フロントダンパーの組み立て1  
Assembling front dampers 1  
Zusammenbau der vorderen Stoßdämpfer 1  
Assemblage des amortisseurs avant 1

★2個作ります。  
★Make 2.  
★2 Satz anfertigen.  
★Faire 2 jeux.

★ダンパーオイルを塗ります。  
★Apply damper oil.  
★Dämpferöl auftragen.  
★Appliquer de l'huile pour amortisseurs.



★押し込みます。  
★Snap on.  
★Einschnappen.  
★Insérer.

★キズをつけないように注意してください。  
★Be careful not to damage piston rod.  
★Vorsicht! Nicht die Kolbenstange beschädigen.  
★Ne pas endommager l'axe de piston.



BC11  
×2

オイルシール (緑)  
Oil seal (green)  
Ölabdichtung (grün)  
Joint d'étanchéité  
(vert)

26

フロントダンパーの組み立て 2  
Assembling front dampers 2  
Zusammenbau der vorderen Stoßdämpfer 2  
Assemblage des amortisseurs avant 2

★2個作ります。  
★Make 2.  
★2 Satz anfertigen.  
★Faire 2 jeux.

1.ピストンを下にさげ、オイルを入れます。ピストンをゆっくり上下させてオイル中の気泡を抜きます。

1.Pull down piston and pour oil into cylinder. Remove air bubbles by slowly moving piston up and down.

1.Kolben nach unten ziehen und Öl einfüllen. Luftblasen durch Auf- und Abbewegen des Kolbens herausdrücken.

1.Pousser le piston vers le bas et remplir le corps d'huile. Chasser les bulles d'air en déplaçant le piston de bas en haut.

2.ピストンをいっぱいにおろし、オイルシールをはめ込み、あふれたオイルをティッシュペーパーですいとります。

2.Pull down piston, attach oil seal and absorb oil overflow with tissue paper.

2.Kolben nach unten ziehen. Ölabdichtung einstecken, überlaufendes Öl mit Papiertaschentuch abwischen.

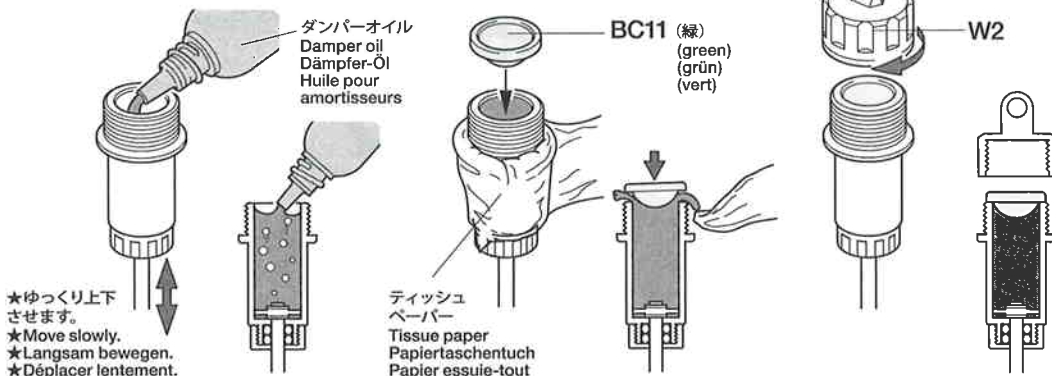
2.Pousser le piston vers le bas, placer le joint d'étanchéité et essuyer l'excédent d'huile avec du papier essuie-tout.

3.シリンダーキャップをしめ込んで完了です。

3.Tighten cylinder cap.

3.Zylinder-Kappe aufschrauben.

3.Serrer le capuchon d'amortisseur.



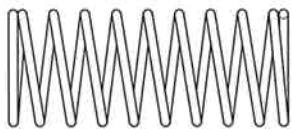
BC2 ×4

3×15mm タッピングビス  
Tapping screw  
Schneidschraube  
Vis taraudeuse



BC4 ×4

4×6mm フランジパイプ  
Flanged tube  
Kragenrohr  
Tube à flasque



BC13 ×2

コイルスプリング (短)  
Coil spring (short)  
Spiralfeder (kurz)  
Ressort hélicoïdal (court)

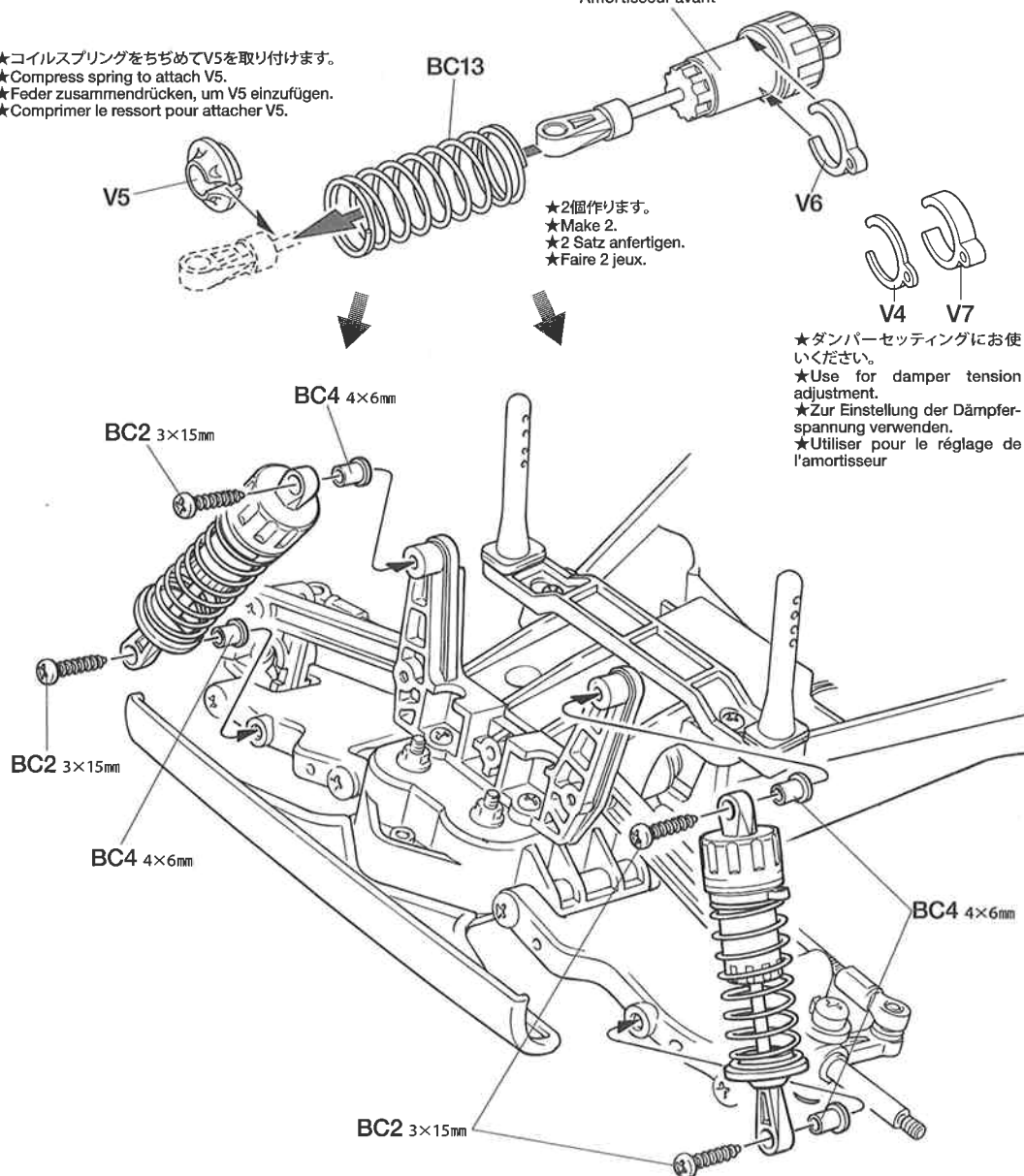
27

フロントダンパーの取り付け  
Attaching front dampers  
Einbau der vorderen Stoßdämpfer  
Fixation des amortisseurs avant

フロントダンパー  
Front damper  
Vorderer Stoßdämpfer  
Amortisseur avant

★コイルスプリングをちぢめてV5を取り付けます。  
★Compress spring to attach V5.  
★Feder zusammendrücken, um V5 einzufügen.  
★Comprimer le ressort pour attacher V5.

★2個作ります。  
★Make 2.  
★2 Satz anfertigen.  
★Faire 2 jeux.



(ゴムタイヤ用)  
タミヤ瞬間接着剤  
●RCカーのゴムタイヤ専用に開発された瞬間接着剤です。コーナリング中などのタイヤの変形に耐える強力な接着力はもちろん、粘度が低いため組立て時に接着剤が隅々まで行きわたりやすいのも特徴です。5gアルミチューブ入りで、約20本のタイヤを接着することができます。マイクロノズル2本付き

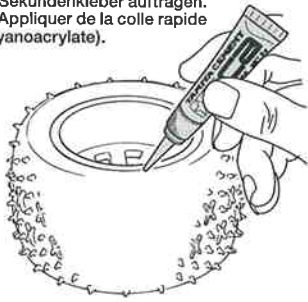


タミヤセラミックグリス  
ファインセラミックの原料として使われるボロンナイトライドの微粒子を配合した高性能グリスです。特に樹脂パーツに効果的。ギヤや軸受け、ジョイント部分などにつけて動きをなめらかにし、摩擦をおさえます。

This is a very effective ceramic grease formulated with Boron Nitride and is ideal for lubricating all gears, bearings and joints on radio control cars. Reduces friction and prolongs life of parts.



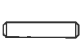

28

★タイヤとホイールの間に瞬間接着剤を流し込んで接着します。  
 ★Apply instant cement.  
 ★Sekundenkleber auftragen.  
 ★Appliquer de la colle rapide (cyanoacrylate).



★タイヤを接着する前には必ずゴムタイヤ接着プライマー (OP.417)、中性洗剤で油分をおとしてください。タイヤとホイールがしっかり接着できます。  
 ★Wipe tire surface with detergent or 53417 Rubber Tire Application Primer before attaching.  
 ★Vor dem Befestigen die Reifenoberfläche mit Spülmittel oder 53417 Grundierung zum Gummireifen-Auflegen abwischen.  
 ★Essuyer la surface des pneus avec du détergent ou de l'apprêt pour pose de pneus 53417 avant de les monter.

29

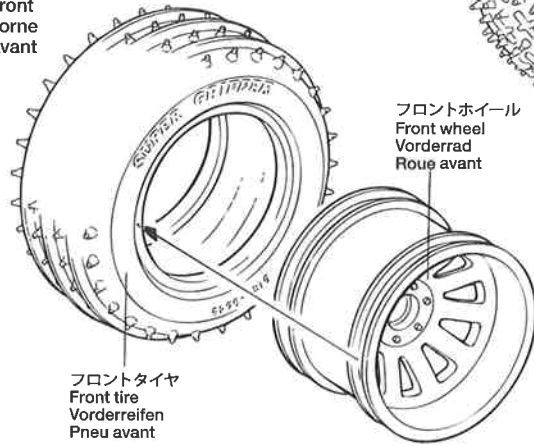
-  **BC3** ×4  
4mmフランジロックナット  
Flange lock nut  
Sicherungsmutter  
Ecrou nylstop à flasque
-  **BA11** ×4  
1150プラベアリング  
Plastic bearing  
Plastik-Lager  
Palier en plastique
-  **BC5** ×2  
2×10mmシャフト  
Shaft  
Achse  
Axe
-  **BC17** ×4  
スナップピン (小)  
Snap pin (small)  
Federstift (klein)  
Epingle métallique (petite)

28

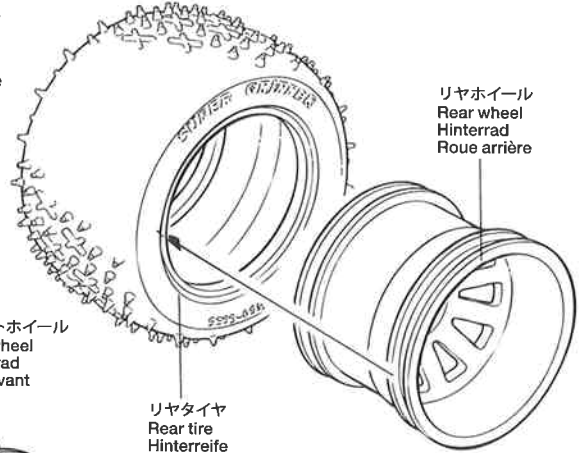
ホイールの組み立て  
 Wheel assembly  
 Zusammenbau des Rades  
 Montage des roues

★フロント、リヤ各2個作ります。  
 ★Make 2 each (front and rear).  
 ★Je 2 Satz anfertigen (vorderen und hinteren).  
 ★Faire 2 jeux de chaque (avant et arrière).

《フロント》  
 Front  
 Vorne  
 Avant



《リヤ》  
 Rear  
 Hinten  
 Arrière

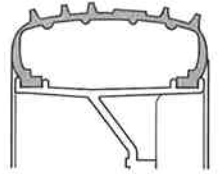


リヤホイール  
 Rear wheel  
 Hinterrad  
 Roue arrière

リヤタイヤ  
 Rear tire  
 Hinterreife  
 Pneu arrière

フロントタイヤ  
 Front tire  
 Vorderreifen  
 Pneu avant

★タイヤをホイールのみぞにはめます。  
 ★Fit into grooves.  
 ★Reifen richtig in die Felgen eindrücken.  
 ★Insérer dans les rainures.

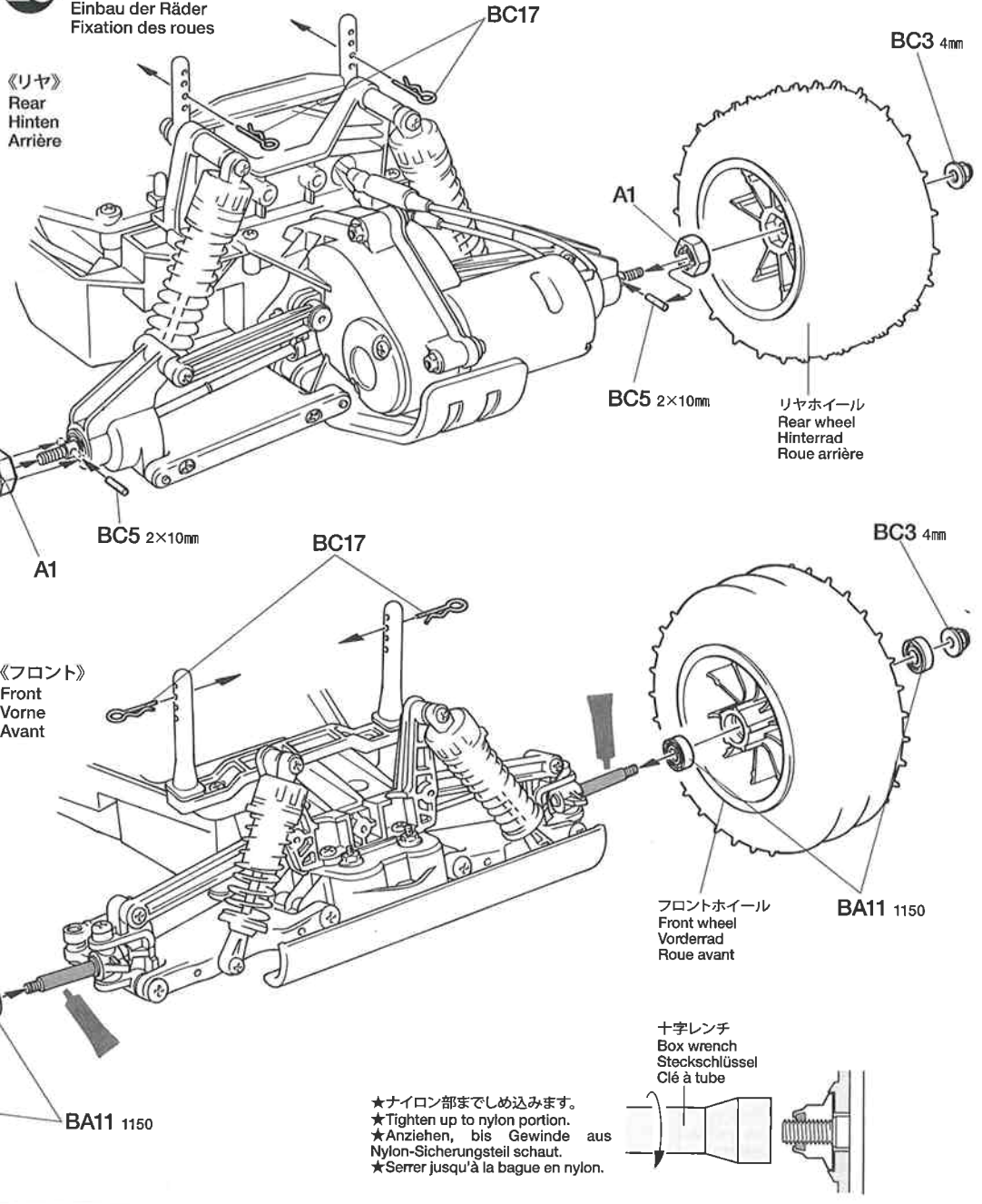


29

ホイールの取り付け  
 Attaching wheels  
 Einbau der Räder  
 Fixation des roues

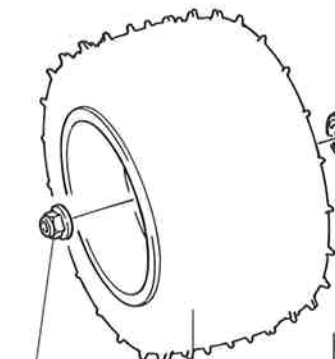
《リヤ》  
 Rear  
 Hinten  
 Arrière

《フロント》  
 Front  
 Vorne  
 Avant



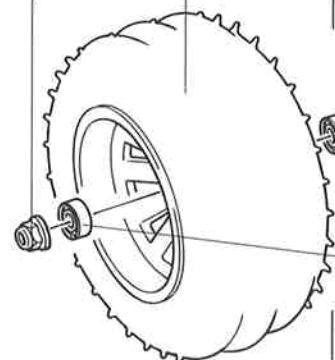
BC3 4mm

A1  
 BC5 2×10mm  
 リヤホイール  
 Rear wheel  
 Hinterrad  
 Roue arrière



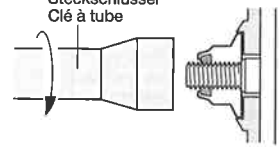
BC3 4mm  
 リヤホイール  
 Rear wheel  
 Hinterrad  
 Roue arrière

BC3 4mm  
 フロントホイール  
 Front wheel  
 Vorderrad  
 Roue avant



十字レンチ  
 Box wrench  
 Steckschlüssel  
 Clé à tube

★ナイロン部まで締め込みます。  
 ★Tighten up to nylon portion.  
 ★Anziehen, bis Gewinde aus Nylon-Sicherungsteil schaut.  
 ★Serrer jusqu'à la bague en nylon.





**BC12** スナップピン (大)  
Snap pin (large)  
Federstift (groß)  
Epingle métallique (grande)

注意してください。  
**CAUTION**  
**VORSICHT**  
**PRECAUTIONS**



走行させない時は必ずバッテリーのコネクターを外してください。走行用バッテリーをつないだままでおくと、車が暴走することがあります。走らせないときは、必ず走行用バッテリーのコネクターを抜いておきます。

**DISCONNECT BATTERY WHEN NOT USING THE CAR**

Disconnect battery when car is not being used. If left connected, a slight movement of the speed controller results in a run away car.

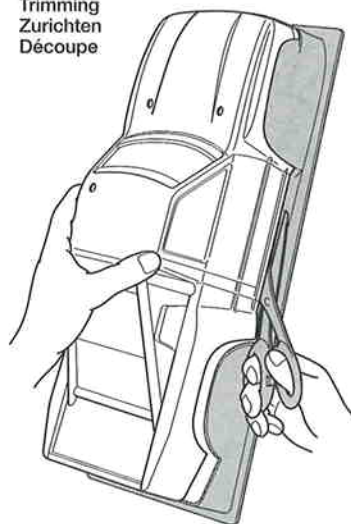
**AKKUSTECKER ABZIEHEN, WENN DAS AUTO NICHT IN BETRIEB**

Den Akku abhängen, wenn das Auto nicht benutzt wird. Bleibt der Anschluß zusammen, kann eine geringe Bewegung des Fahreglers zum Davonfahren des Autos führen.

**DECONNECTER LA BATTERIE LORSQUE LA VOITURE N'EST PAS UTILISEE**

Déconnecter la batterie lorsque la voiture n'est pas utilisée. En la laissant branchée, un léger mouvement du variateur de vitesse peut mettre en marche le moteur.

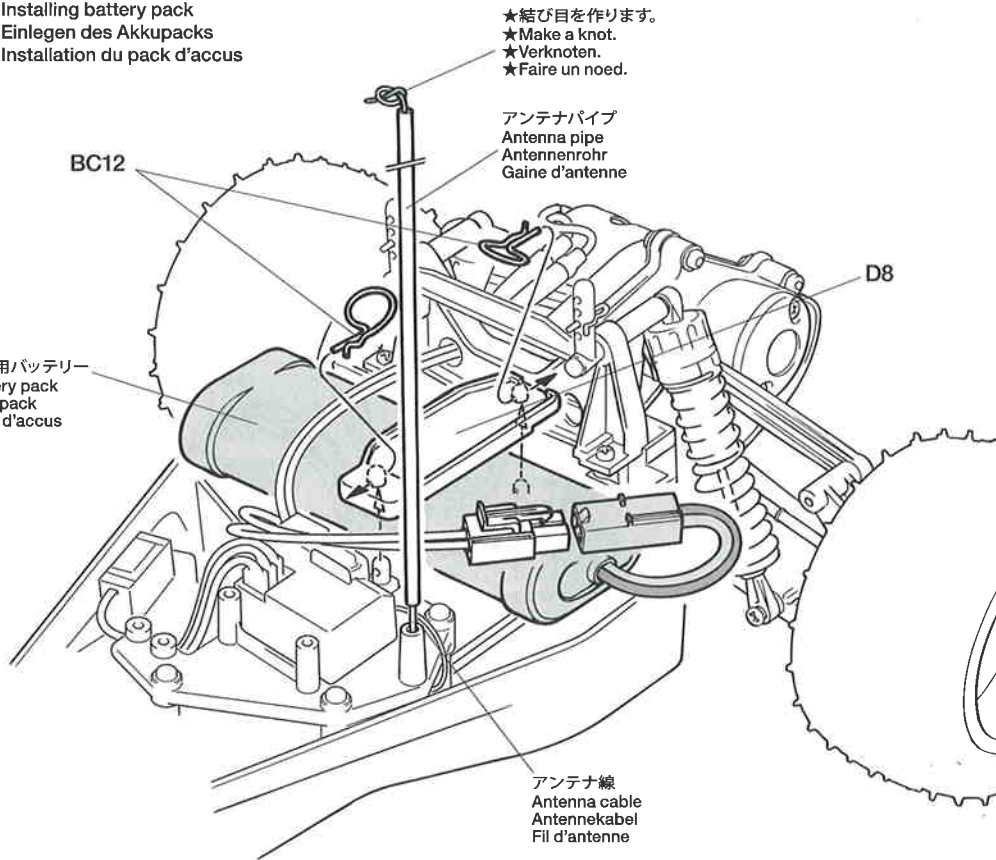
《切り取り》  
Trimming  
Zurichten  
Découpe



★ハサミやカッターナイフで切りとります。  
★Cut off using scissors or a modeling knife.  
★Mit Messer oder Schere abschneiden.  
★Découper en utilisant des ciseaux ou un cutter.

走行用バッテリーの搭載  
Installing battery pack  
Einlegen des Akkupacks  
Installation du pack d'accus

※走行用バッテリー  
※Battery pack  
※Akkupack  
※Pack d'accus



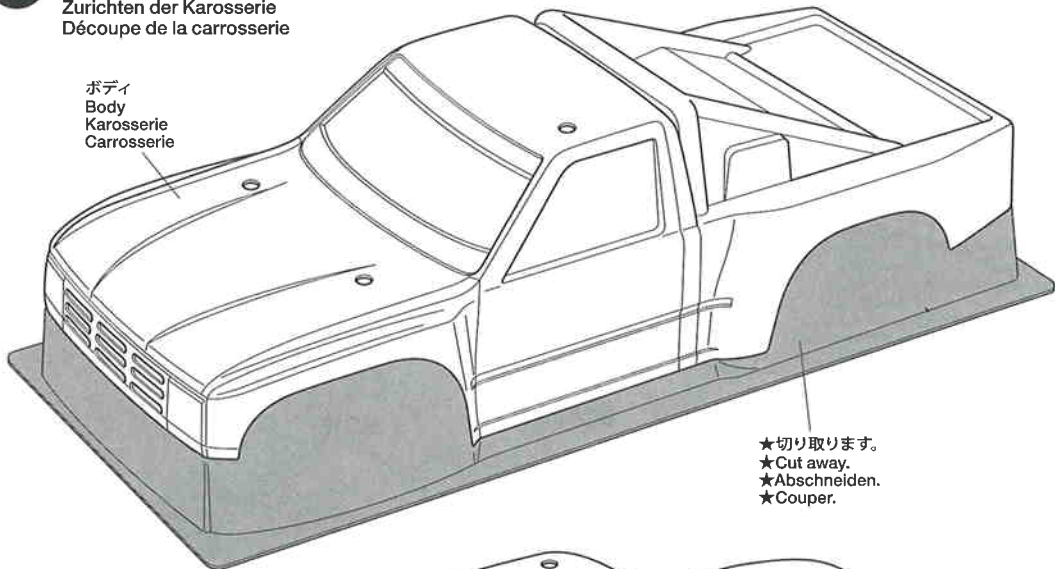
★結び目を作ります。  
★Make a knot.  
★Verknöten.  
★Faire un noeud.

アンテナパイプ  
Antenna pipe  
Antennenrohr  
Gaine d'antenne

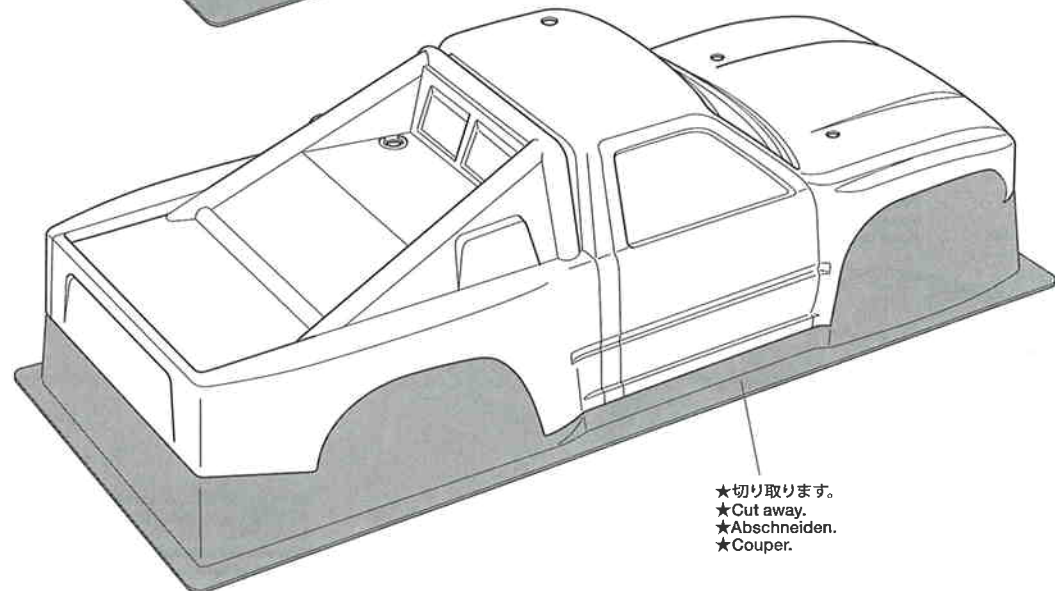
アンテナ線  
Antenna cable  
Antennekabel  
Fil d'antenne

ボディの切り取り  
Trimming body  
Zurichten der Karosserie  
Découpe de la carrosserie

ボディ  
Body  
Karosserie  
Carrosserie



★切り取ります。  
★Cut away.  
★Abschneiden.  
★Couper.



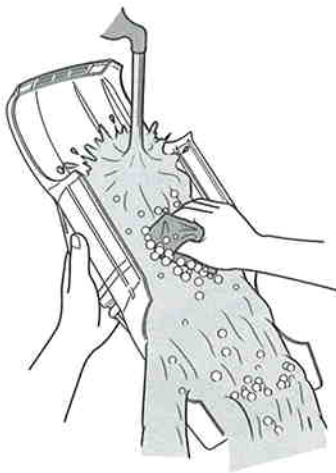
★切り取ります。  
★Cut away.  
★Abschneiden.  
★Couper.



32

《ボディの塗装について》

●のマークは塗装指示のマークです。ボディの塗装にはポリカーボネート用塗料をお使いください。  
 ● This mark denotes numbers for Tamiya Paint colors. Paint body from inside using paints for polycarbonate.  
 ● Dieses Zeichen gibt die Tamiya Farbnummern an. Karosserie von innen mit Polycarbonat-Farben bemalen.  
 ● Ce signe indique la référence de la peinture Tamiya à utiliser. Peindre la carrosserie par l'intérieur en utilisant des peintures polycarbonate.



《塗装する前に》

★塗装前に中性洗剤で油気をおとします。水洗いをし洗剤分を洗い流して乾かしてください。

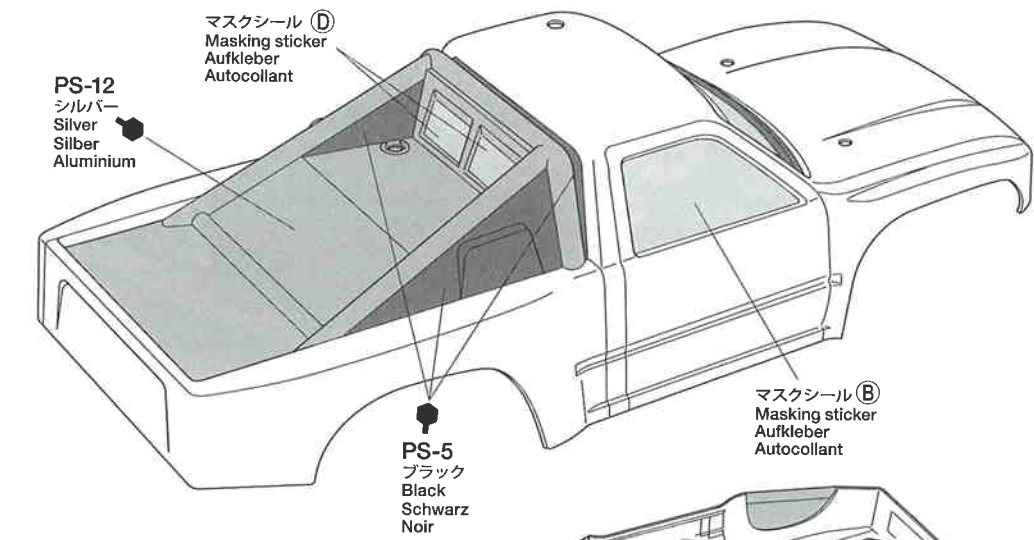
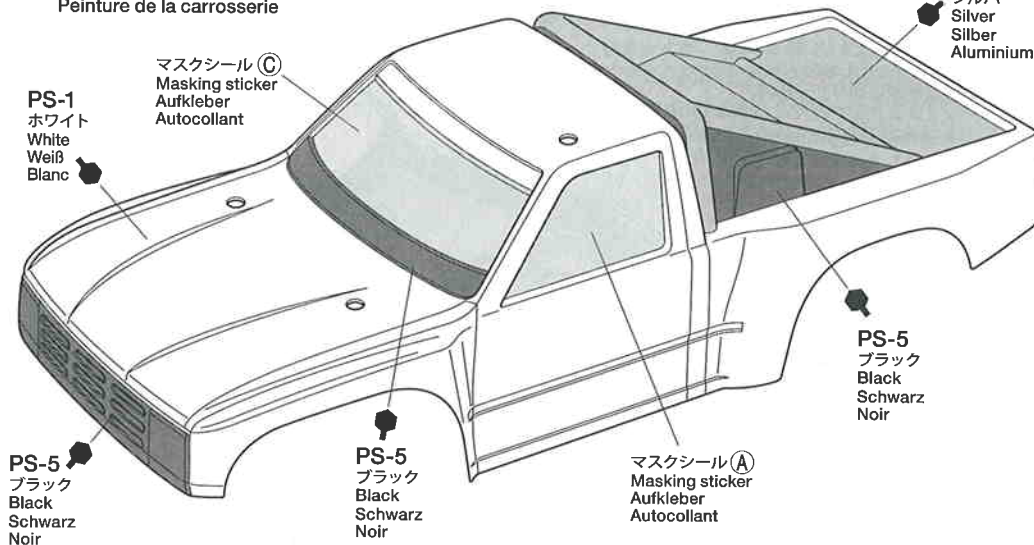
**PREPARING BODY FOR PAINTING**  
 ★Wash the body thoroughly with detergent in order to remove any oil, then rinse well and allow to air dry.

**VORBEREITUNG DER KAROSSERIE FÜR BEMALUNG**  
 ★Karosserie sorgfältig mit Spülmittel abwaschen, damit Staub und ggf. Öl entfernt sind. Trocknen lassen.

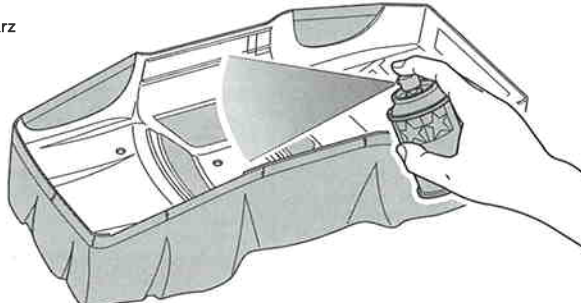
**PREPARATION DE LA CARROSSERIE POUR LA MISE EN PEINTURE**  
 ★Nettoyer entièrement la carrosserie avec du détergent, la rincer et laisser sécher.

32

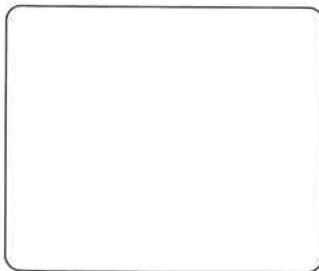
ボディの塗装  
 Painting body  
 Bemalung der Karosserie  
 Peinture de la carrosserie



★ボディは、ウィンドウ部をマスキングし、ポリカーボネート用塗料で裏側より暗い色から順に塗装します。  
 ★Paint body from inside using paints for polycarbonate. Mask off window portions.  
 ★Die Karosserie von innen mit Lexan-farben bemalen. Fenster abkleben.  
 ★Peindre de l'intérieur avec des peintures spéciales pour polycarbonate. Masquer les parties vitrées avec de l'adhésif.



33

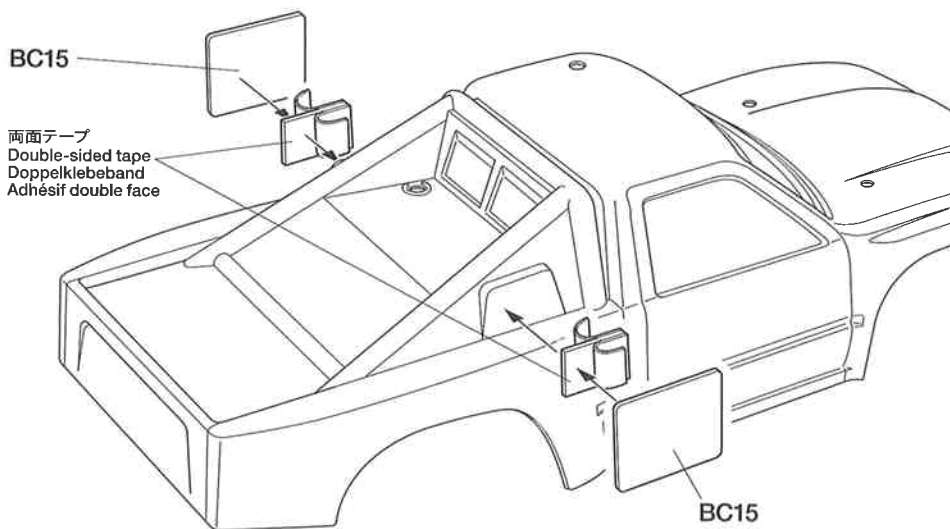


BC15 ×2 ゼッケンプレート  
 Side panel  
 Seitenblende  
 Panneau latéral

33

ゼッケンプレートの取り付け  
 Attaching Side panel  
 Seitenblende-Einbau  
 Fixation des Panneau latéral

★ゼッケンプレートはボディの保護フィルムをはがしてから貼ります。  
 ★After paint has cured, remove protective coating prior to adding side panel.  
 ★Nachdem trocknen der Farbe sind Schutzfolie abzulehen vor dem anbringung des Seitenblende.  
 ★Après séchage, enlever le film protecteur avant d'apporter des Panneau latéral.



TAMIYA COLOR

ポリカーボネートスプレー(ミニ)  
 クリアーボディ用スプレー塗料です。軽く仕上がり、衝突などにはがれにくいのが特徴。ピン入り塗料の上に重ね塗りできます。

## 《ステッカーの貼り方》

①できるだけ余白を残さずに、印刷された部分を切り抜いてください。番号のついたマークは切りとってしまうとまちがえやすいのでは順に切りとってください。

②ステッカーの端の部分を少しはがして台紙を切り取ります。台紙はつけたまま、指定された位置にあわせてステッカーを貼ります。

③残った台紙を少しずつはがしながら、場所がずれたり、ステッカーの中に気泡が残らないように注意して貼っていきます。

台紙は一度に全部はがさないでください。しわができた気泡が残る原因になります。

## Stickers

①Cut stickers along colored edge so that transparent film is removed.

②Peel away the lining slightly and place the sticker in position on the body.

③Remove the lining slowly. Be careful not to move the sticker out of position and not to leave air bubbles under the sticker.

## Aufkleber

①Die Aufkleber an den bunten Kanten so ausschneiden, daß der transparente Film weg ist.

②Das Trägerpapier an einem Ende etwas abziehen und den Aufkleber an die gewünschte Stelle der Karosserie andrücken.

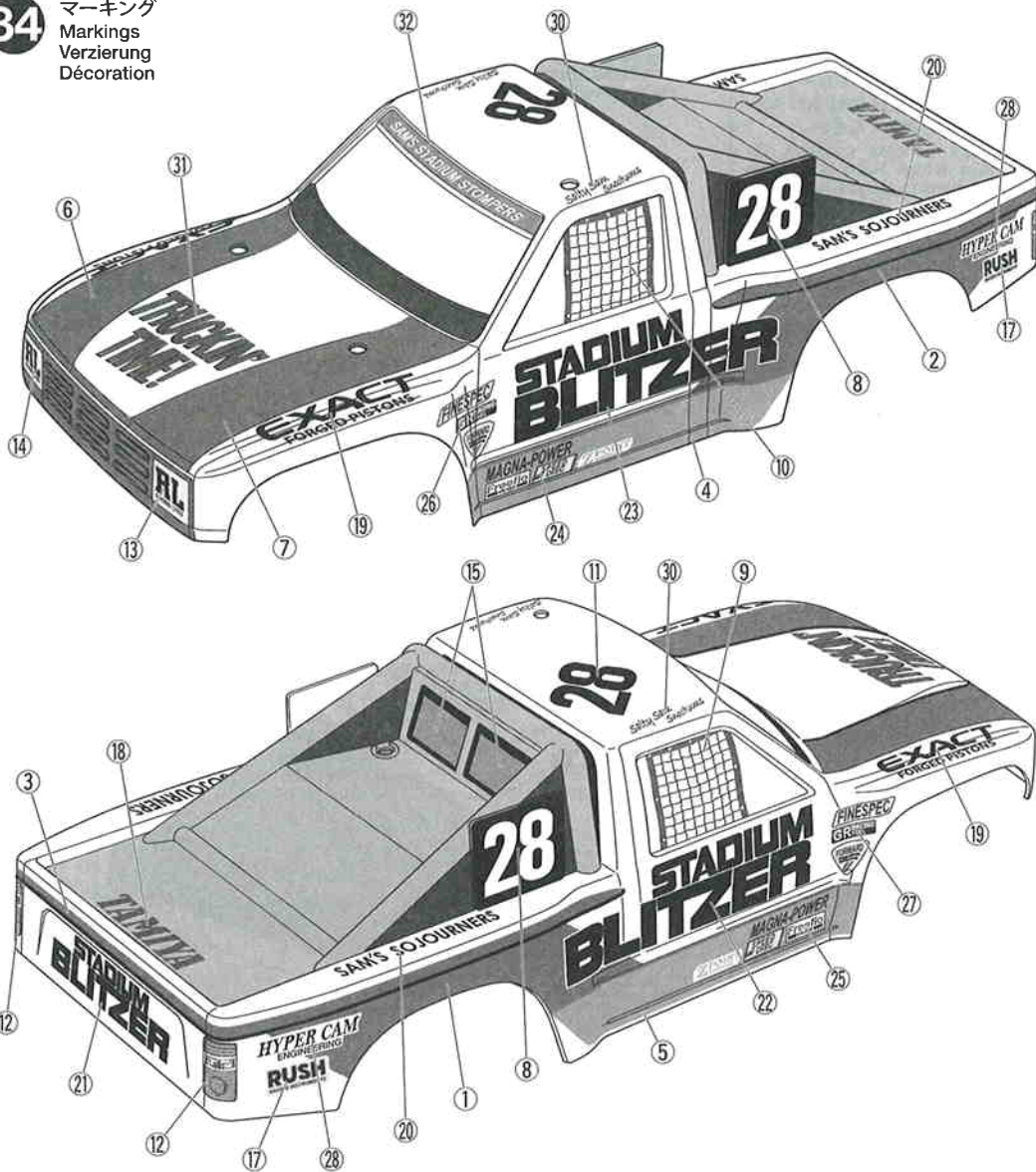
③Das Trägerpapier vorsichtig abziehen. Darauf achten, dass der Aufkleber nicht verrutscht und sich keine Luftblasen darunter bilden.

## Autocollants

①Découper l'autocollant au plus près de ses contours pour éliminer le film transparent.

②Soulever une partie de l'autocollant et le positionner sur la carrosserie.

③Enlever doucement le reste du support. Veiller à ne pas déplacer l'autocollant et à ne pas laisser de bulles d'air sous l'autocollant.

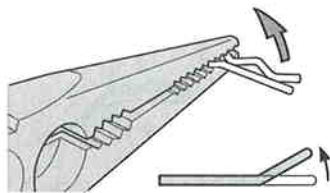
マーキング  
Markings  
Verzierung  
Décoration

BC16 × 4

スナップピン (中)  
Snap pin (medium)  
Federstift (mittel)  
Épingle métallique  
(moyenne)

## 《スナップピンの折り曲げ》

Modifying snap pins  
Abänderung des Federstiftes  
Modification de l'épingle métallique



★ボディ取り外しに便利のようにスナップピン (4個) を折り曲げます。

★To make attaching / detaching easier, bend snap pin as shown. (4pcs)

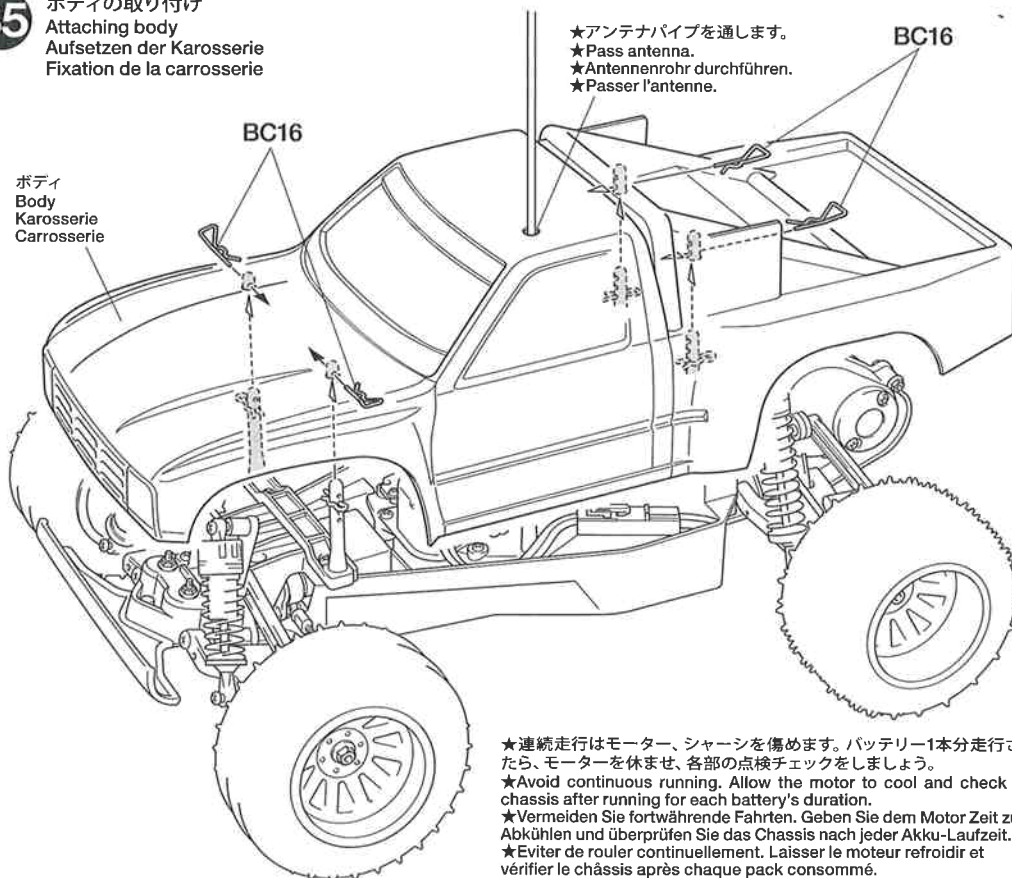
★Um Befestigen / Abziehen einfacher zu machen, die Federklammern (4 Stück) wie abgebildet biegen.

★Pour faciliter la fixation/dépose, plier l'épingle comme montré. (4 pcs)

●タミヤのホームページには豊富な情報が満載です。ぜひご覧ください。

タミヤインターネット  
ホームページアドレス

www.tamiya.com

ボディの取り付け  
Attaching body  
Aufsetzen der Karosserie  
Fixation de la carrosserie

★アンテナパイプを通します。  
★Pass antenna.  
★Antennenrohr durchführen.  
★Passer l'antenne.

★連続走行はモーター、シャーシを傷めます。バッテリー1本分走行させたら、モーターを休ませ、各部の点検チェックをしましょう。

★Avoid continuous running. Allow the motor to cool and check the chassis after running for each battery's duration.

★Vermeiden Sie fortwährende Fahrten. Geben Sie dem Motor Zeit zum Abkühlen und überprüfen Sie das Chassis nach jeder Akku-Laufzeit.

★Éviter de rouler continuellement. Laissez le moteur refroidir et vérifiez le châssis après chaque pack consommé.

# STADIUM BLITZER

●走らせない時はバッテリーを必ずはずしておきましょう。

## SAFETY PRECAUTIONS

Follow the outlined rules for safe radio control operation.

- Avoid running the car in crowded areas and near small children.
- Make sure that no one else is using the same frequency in your running area. Using the same frequency at the same time can cause serious accidents, whether it's driving, flying, or sailing.
- Avoid running in standing water and rain. If R/C unit, motor, or battery get wet, clean and dry thoroughly in a dry shaded area.

## R/C OPERATING PROCEDURES

- ①Extend antenna and switch on transmitter.
- ②Switch on receiver.
- ③Inspect operation using transmitter before running.
- ④Adjust steering servo and trim so that the model runs straight with transmitter in neutral.
- ⑤Reverse sequence to shut down after running.
- ⑥Make sure to disconnect/remove all batteries.
- ⑦Completely remove sand, mud, dirt etc.
- ⑧Apply grease to suspension, gears, bearings, etc.
- ⑨Store the car and batteries separately when not in use.

## TIPS ZUR SICHERHEIT

Beachten Sie die folgenden Richtlinien für fehlerfreien Betrieb.

- Vermeiden Sie das Fahren des Autos an überfüllten Plätzen und in der Nähe von kleinen Kindern. Gebrauchen Sie nie die Straße für R/C Rennen.
- Prüfen Sie, daß niemand in der Umgebung dieselbe Frequenz benutzt, denn dadurch können Unfälle entstehen - sowohl beim Fahren, Fliegen oder Segeln.
- Vermeiden Sie das Fahren durch Pfützen und während Regen. Wenn das R/C Fahrzeug, der Motor oder die Batterien naß werden, müssen Sie alles sorgfältig im Trockenen säubern und reinigen.

## KONTROLLEN VOR DER FAHRT

- ①Senderantenne ausziehen und Sender einschalten.
- ②Empfänger einschalten.
- ③Die Funktion vor Abfahrt mit dem Sender überprüfen.
- ④Richten Sie das Lenkservo durch Einstellung am Gestänge so ein, daß das Modell bei neutraler Sender-Trimmung geradeaus fährt.
- ⑤Nach dem Fahrbetrieb in umgekehrter Reihenfolge vorgehen.
- ⑥Die Batterien herausnehmen bzw. abklemmen.
- ⑦Entfernen Sie Sand, Matsch, Schmutz etc.
- ⑧Fetten Sie die Aufhängung, Getriebe, Federungen etc. ein.
- ⑨Bei Nichtgebrauch Auto und Akkus getrennt verwahren.

## MESURES DE SECURITE

Veuillez respecter impérativement les règles de sécurité suivantes lors de l'utilisation de votre ensemble R/C.

- Eviter de faire évoluer la voiture à proximité de jeunes enfants ou dans la foule. Ne jamais utiliser sur la voie publique!
- Assurez-vous que personne d'autre n'utilise la même fréquence sur le même terrain que vous. Utiliser la même fréquence en même temps peut être source de sérieux accidents, pendant la conduite, le vol ou la navigation des modèles R/C.
- Ne jamais faire évoluer le modèle sous la pluie ou sur une surface mouillée. Si le moteur, les accus, le récepteur ou les servos prenaient l'humidité, les nettoyer avec un chiffon et les laisser sécher.

## PROCEDURE DE MISE EN MARCHÉ

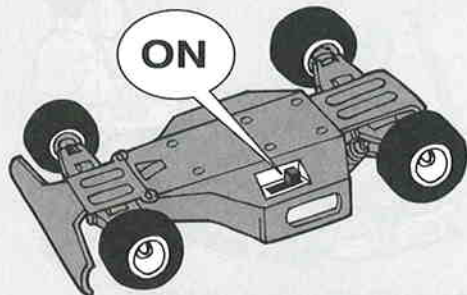
- ①Déployer l'antenne et mettre en marche l'émetteur.
- ②Mettre en marche le récepteur.
- ③Vérifiez la bonne marche de votre radiocommande avant de rouler.
- ④Le trim de direction doit être réglé pour que manche au neutre, le modèle évolue en ligne droite.
- ⑤Faites les opérations inverses après utilisation de votre ensemble R/C.
- ⑥Assurez-vous que les batteries soient bien débranchées et sortez-les du modèle.
- ⑦Enlever sable, poussière, boue etc...
- ⑧Graisser les pignons, articulations...
- ⑨Rangez la voiture et les accus séparément.

## 《RCカーの走らせかた》

★この走らせかたの順番はかならず守ってください。スイッチのON/OFFの順番を間違えると他の電波の混信によってRCカーが暴走する場合があります。



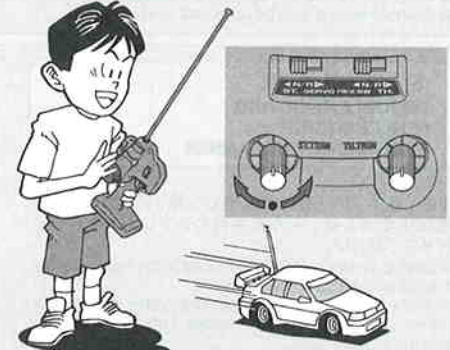
- ① 送信機のアンテナをのばし、スイッチをONにします。



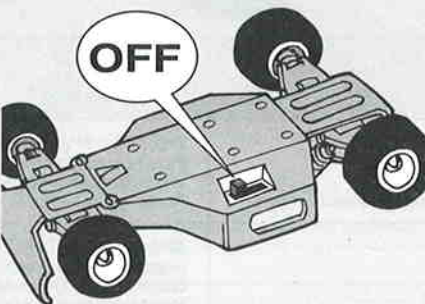
- ② 次にRCカー側のスイッチをONにしてください。



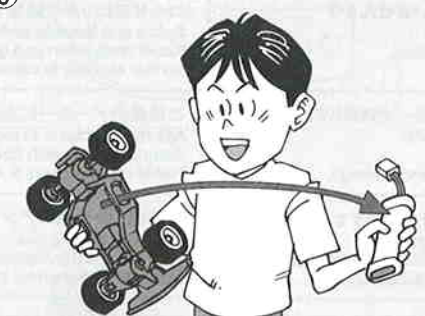
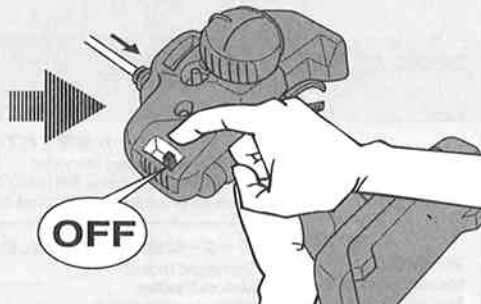
- ③ 走らせる前にRCカーを台の上に乗せ、各部の動きをチェックします。



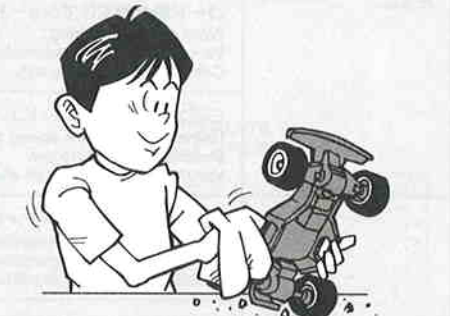
- ④ ステアリングを使わず走らせてみます。まっすぐに走らない場合はステアリングトリムを使って調節してください。



- ⑤ 走行を終わらせる時は、かならず走らせる時の逆の手順でスイッチを切っていきます。



- ⑥ 走らせたあとは、かならずバッテリーをはずしておきましょう。



- ⑦ RCカーについての泥や砂、汚れなどはやわらかな布などできれいに拭き取りましょう。



- ⑧ ギヤや軸受け部、サスペンションなどの可動部はグリスをさしておきましょう。



- ⑨ あとかたづけをしっかりとしましょう。その時、バッテリーは別々にしておきます。

**走行練習をしよう**  
**PRACTICING ÜBUNG ENTRAINEMENT**

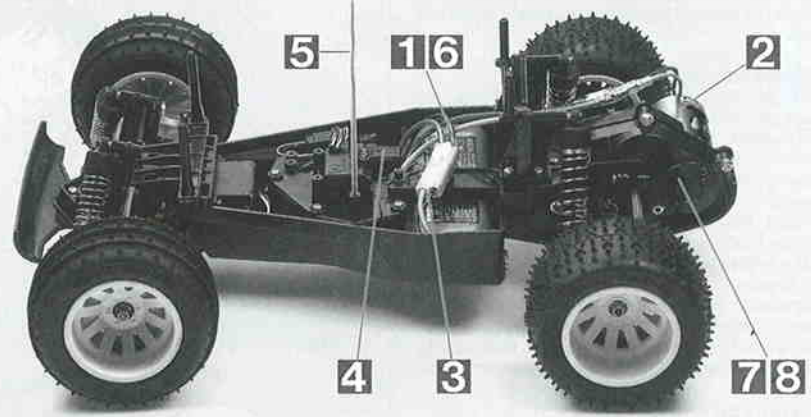
- 大きく楕円を描くように走らせてみよう。
- Practice to achieve a large regular oval.
- Üben Sie, bis Sie ein sauberes Oval fahren können.
- Exercez vous à décrire un grand ovale régulier.

- 空き缶などを利用して、8の字を描くように走らせてみよう。
- Use empty cans etc. as pylons for figure "8" drill.
- Verwenden Sie leichte, leere Büchsen etc. als Markierung für einen 8er-Übungskurs.
- Employez des boîtes vides... comme repères pour réaliser des "8".

- コーナリングのやり方は、カーブに入るときに速度を落とし、曲がり終わるとともに速度を上げて行くようにしましょう。
- Decelerate when entering into a curve and pick up the speed after vertex of the curve.
- Nehmen Sie beim Einfahren in die Kurve Gas weg und beschleunigen Sie nach dem Scheitelpunkt der Kurve.
- Ralentissez à l'entrée d'une courbe et reprenez de la vitesse après le passage du milieu de la courbe.

**トラブルチェック**  
**TROUBLE SHOOTING**  
**FEHLERSUCHE**  
**RECHERCHE DES PANNES**

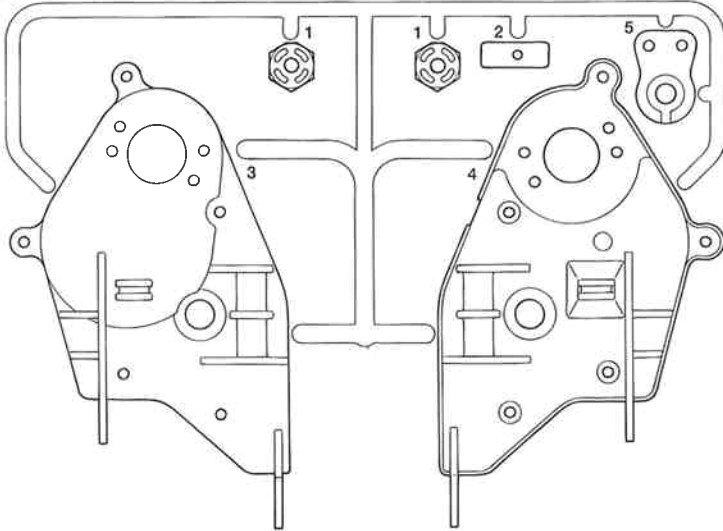
★おかしいな?と思ったときは、車(RCカー)を修理に出すまえに、下の表を見てトラブルチェックを行ってください。  
 ★Before sending your R/C model in for repair, check it again using the below diagram.  
 ★Bevor Sie Ihr Modell zur Reparatur einsenden, prüfen Sie es nochmals selbst entsprechend der folgenden Anleitung.  
 ★Avant de renvoyer votre modèle R/C pour une réparation, vérifiez-le à nouveau en suivant ce processus.



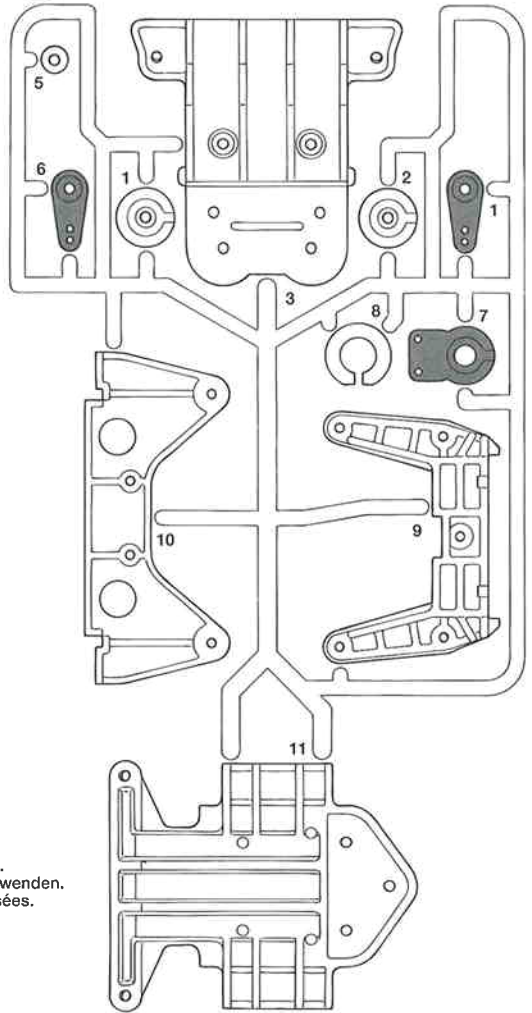
車の異常 PROBLEM PROBLEME	原因 CAUSE URSACHE	直し方 REMEDY LÖSUNG REMEDE	
車が動かない Model does not move. Modell fährt nicht. Le modèle ne démarre pas.	走行用バッテリーが充電されていますか? Weak or no battery in model. Schwache oder keine Batterien in Auto. Pack de propulsion manquant ou insuffisamment chargée.	走行用バッテリーを充電してください。 Install charged battery. Voll aufgeladene Batterien einlegen. Recharger la batterie.	<b>1</b>
	モーターに故障はありませんか? Damaged motor. Motorschaden. Moteur endommagé.	異音や、少しの走行で熱くなるようならモーターを交換してください。 Replace with new motor. Durch neuen Motor ersetzen. Remplacer par un nouveau moteur.	<b>2</b>
	コード類がやぶけてショートしていませんか? Worn or broken wiring. Verschlissene oder gebrochene Kabel. Câblage sectionné ou usé.	コードをしっかり絶縁するか、メーカーに修理を依頼してください。 Splice and insulate wiring completely. Kabel anspleißen und gut isolieren. Vérifier et isoler le câblage.	<b>3</b>
	ESC (エレクトロニクススピードコントローラー) が故障していませんか? Damaged electronic speed controller. Beschädigter Fahrregler. Variateur électronique de vitesse endommagé.	ご使用のメーカーにお問い合わせください。 Ask manufacturer to repair. Erkundigen Sie sich über Reparaturmöglichkeit beim Hersteller. Faites réparer par le S.A.V. du fabricant.	<b>4</b>
思うように走らない No control. Keine Kontrolle. Perte de contrôle.	送信機、受信機のアンテナはのびていますか? Improper antenna on transmitter or model. Sender- oder Empfängerantenne ist nicht ganz herausgezogen. Problème d'antenne émetteur ou récepteur.	送信機、受信機のアンテナをのばしてください。 Fully extend antenna. Antenne vollständig herausziehen. Déployer entièrement l'antenne.	<b>5</b>
	走行用バッテリーや、送信機の電池が少なくなっていますか? Weak or no batteries in transmitter or model. Schwache oder keine Batterien in Sender oder Auto. Accus manquants ou insuffisamment chargés dans l'émetteur ou le modèle.	走行用バッテリーは充電してください。送信機の電池は新品のもとと交換してください。 Install charged or fresh batteries. Legen Sie geladene Akkus oder neue Batterien ein. Installez des accus rechargés ou des piles neuves.	<b>6</b>
	回転部(ギヤなど)の組み立てがしっかり出来ていますか? Improper assembly of rotating parts. Unachtsamer Einbau drehender Teile. Mauvais assemblage des pièces en rotation.	説明図をよく見て回転部を確認、または組み立て直してください。 Reassemble them correctly referring to the instruction manual. Auseinandernehmen und gemäß Bedienungsanleitung neu zusammenbauen. Réassemblez correctement en vous référant au manuel d'instructions.	<b>7</b>
	可動部がグリスアップされていますか? Improper lubrication on rotating parts. Drehende Teile unzureichend geschmiert. Mauvaise lubrification des pièces en rotation.	可動部にグリスをつけてください。 Apply grease. Fetten. Graisser.	<b>8</b>
	近くで別のRCモデルを操縦していませんか? Another R/C model using same frequency. Ein anderes RC-Modell fährt auf der gleichen Frequenz. Un autre modèle R/C est sur la même fréquence.	場所を変えるか、少し時間をおきます。 Try a different location to operate your model. Das Auto an einem anderen Ort fahren lassen. Essayez un autre endroit pour faire rouler votre modèle R/C.	

# PARTS

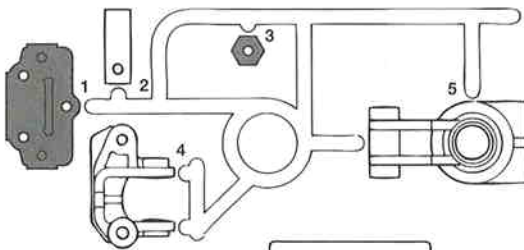
**A** PARTS ×1  
19005332



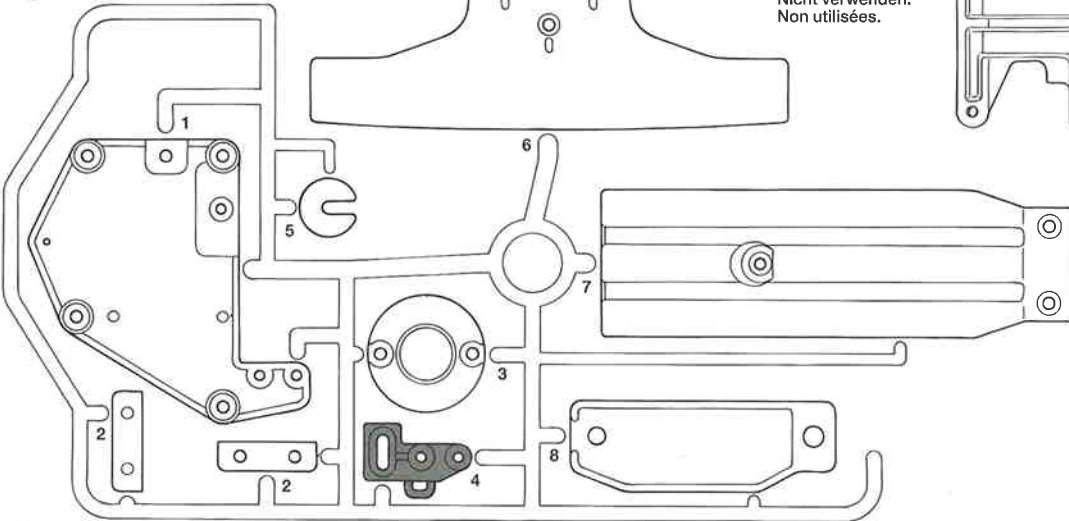
**B** PARTS ×1  
19005333



**C** PARTS ×2  
10005431



**D** PARTS ×1  
19005364

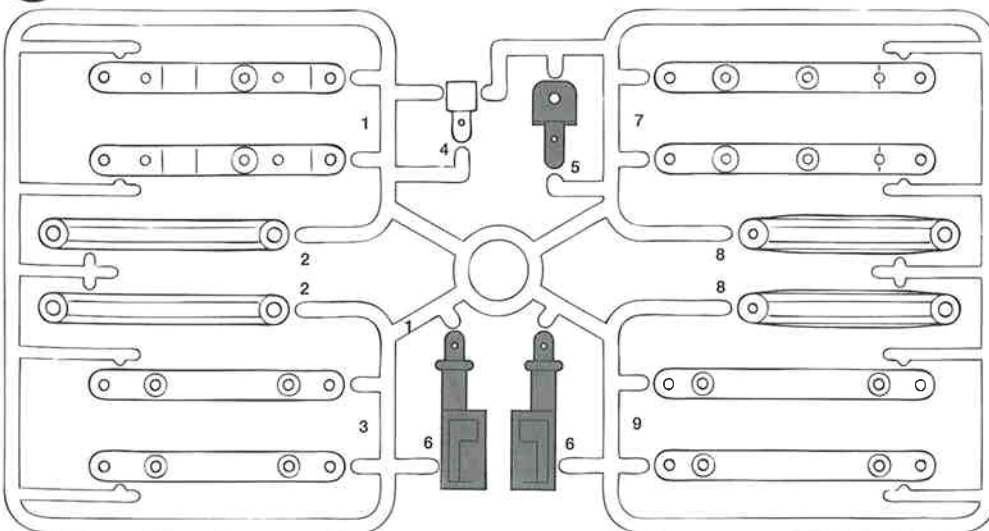


不要部品  
Not used.  
Nicht verwenden.  
Non utilisées.

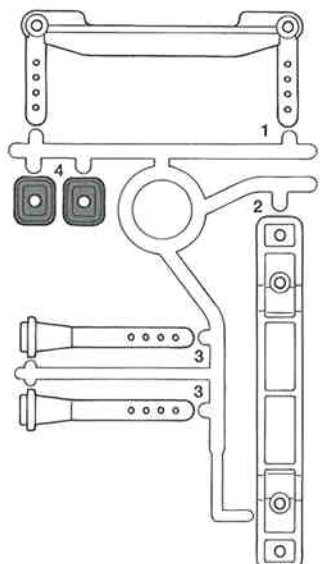
ロアデッキ .....×1  
Lower deck 19335596  
Chassisboden  
Châssis inférieur

アンテナパイプ .....×1  
Antenna pipe 16095001  
Antennenrohr  
Gaine d'antenne

**E** PARTS ×1  
19005362



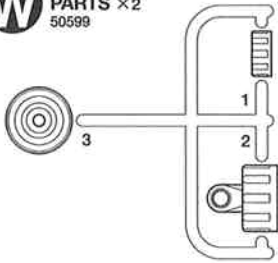
**G** PARTS ×1  
19005363



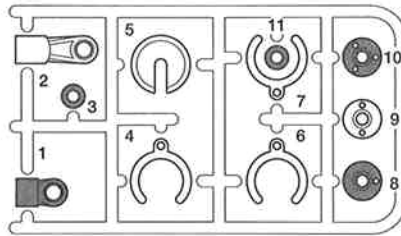
# PARTS

★製品改良のためキットは予告なく仕様を変更することがあります。  
 ★Specifications are subject to change without notice.  
 ★Technische Daten können im Zuge ohne Ankündigung verändert werden.  
 ★Caractéristiques pouvant être modifiées sans information préalable.

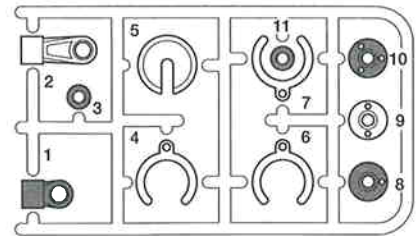
**W** PARTS ×2  
50599



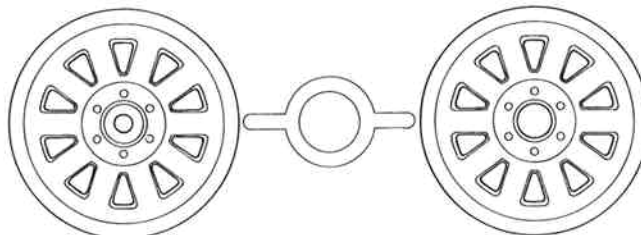
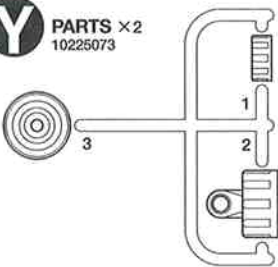
**X** PARTS ×2  
50950



**V** PARTS ×2  
50598



**Y** PARTS ×2  
10225073



リヤホイール .....×2  
Rear wheel 19335110  
Hinterrad  
Roue arrière

フロントホイール .....×2  
Front wheel 19335110  
Vorderrad  
Roue avant

モーター .....×1  
Motor 53689  
Moteur

フロントタイヤ .....×2  
Front tire 50449  
Vorderer Reifen  
Pneu avant

リヤタイヤ .....×2  
Rear tire 50450  
Hinterer Reifen  
Pneu arrière

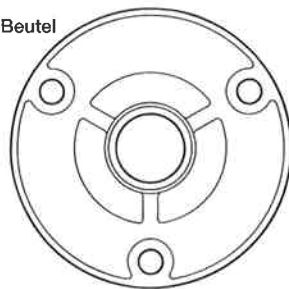
ボディ .....×1  
Body 11825088  
Karosserie  
Carrosserie

ステッカー .....×1  
Sticker 19495659  
Aufkleber  
Autocollant

マスクシール .....×1  
Masking sticker 19495659  
Aufkleber  
Autocollant

注意ステッカー .....×1  
Caution sticker 19495600  
Vorsicht Sticker  
Sticker de precaution

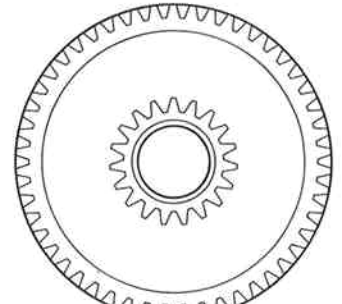
ギヤ袋詰 19335111  
Gear bag  
Zahnräder-Beutel  
Sachet de pignonerie



デフカバー ×1  
Differential cover  
Differential-Abdeckung  
Couvercle de différentiel



デフキャリア ×1  
Differential spur gear  
Differentialrad  
Couronne de différentiel



スパーギヤ ×1  
Spur gear  
Stirnradgetriebe  
Pignon intermédiaire

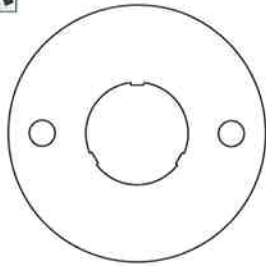
**A** ①~⑨

- BA1** ×5 3×30mm丸ビス  
Screw Schraube Vis 19805664
- BA2** ×2 3×20mm丸ビス  
Screw Schraube Vis 19805895
- BA3** ×4 3×21mmタッピングビス  
Tapping screw Schneidschraube Vis taraudeuse 19805729
- BA4** ×3 3×10mmタッピングビス  
Tapping screw Schneidschraube Vis taraudeuse 50577
- BA5** ×2 3×18mm段付タッピングビス  
Step screw Paßschraube Vis décollétée 19805945

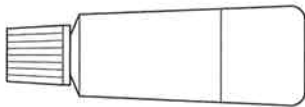
- BA6** ×2 3×14mm段付タッピングビス  
Step screw Paßschraube Vis décollétée 50582
- BA7** ×1 3×3mmイモネジ  
Grub screw Madenschraube Vis pointeau 50576
- BA8** ×5 3mmフランジナット  
Flange nut Kragenmutter Ecrou à flasque 19805897
- BA9** ×2 12300010 9mmワッシャー  
Washer Beilagscheibe Rondelle
- BA10** ×4 3mmワッシャー  
Washer Beilagscheibe Rondelle 50586
- BA11** ×8 1150プラベアリング  
Plastic bearing Plastik-Lager Palier en plastique 10555015
- BA12** ×2 3mmOリング(黒)  
O-ring (black) O-Ring (schwarz) Joint torique (noir) 19805240

- BA13** ×1 5×28mmシャフト  
Shaft Achse Axe 13485038
- BA14** ×2 3×46mmスクリューピン  
Screw pin Schraubzapfen Cheville à vis 19805976
- BA15** ×2 3×38mmスクリューピン  
Screw pin Schraubzapfen Cheville à vis 19808210
- BA16** ×1 ギヤボックスジョイント(短)  
Gearbox joint (short) Getriebegehäuse-Gelenk (kurz) Accouplement de pont (court) 19805368
- BA17** ×1 ギヤボックスジョイント(長)  
Gearbox joint (long) Getriebegehäuse-Gelenk (lang) Accouplement de pont (long) 19805368
- BA19** ×2 ドライブシャフト  
Drive shaft Antriebswelle Arbtre d'entraînement 19805551
- BA20** ×2 ホイールアクスル  
Wheel axle Rad-Achse Axe de roue 12595039
- BA21** ×1 13515001 13Tピニオンギヤ  
13T Pinion gear 13Z Motorritzel Pignon moteur 13 dents
- BA22** ×1 19405654 ベベルシャフト  
Star shaft Stern-Achse Support de satellite
- BA23** ×2 19405654 ベベルギヤ(大)  
Large bevel gear Kegelrad groß Grand pignon conique
- BA24** ×3 19405654 ベベルギヤ(小)  
Small bevel gear Kegelrad klein Petit pignon conique

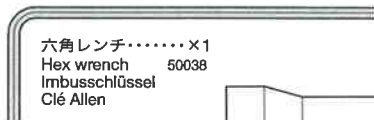
**A**



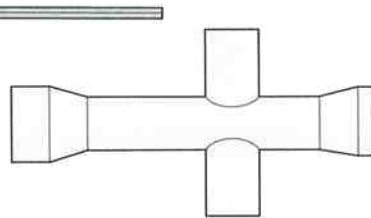
**BA25** ×1  
14305125  
モータープレート  
Motor plate  
Motor-Platte  
Plaque-moteur



グリス ..... ×1  
Grease 87099  
Fett  
Graisse



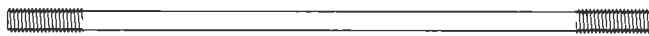
六角レンチ ..... ×1  
Hex wrench 50038  
Imbusschlüssel  
Clé Allen



十字レンチ ..... ×1  
Box wrench 50038  
Steckschlüssel  
Clé à tube

★金具部品は少し多目に入っています。予備、セッティング用として使ってください。  
★Extra screws and nuts are included. Use them as spares.  
★Es liegen zusätzliche Schrauben und -muttern bei. Als Ersatzteile verwenden.  
★Des vis et des écrous supplémentaires sont inclus. Les utiliser comme pièces de rechange.

**B** 10~17

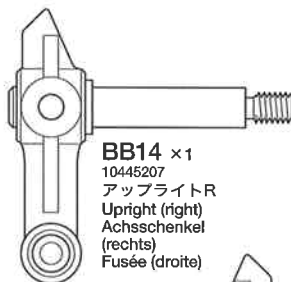


**BB5** ×1  
50575

2.6×10mm タッピングビス  
Tapping screw  
Schneidschraube  
Vis taraudeuse

**BB10** ×1  
12500037

3×85mm 両ネジシャフト  
Threaded shaft  
Gewindestange  
Tige filetée



**BB14** ×1  
10445207  
アップライトR  
Upright (right)  
Achsschenkel  
(rechts)  
Fusée (droite)

**BB1** ×5  
19804159

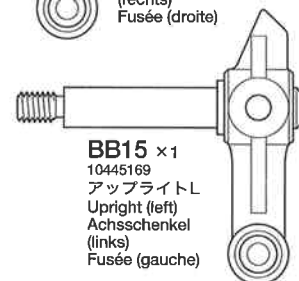
3×10mm 丸ビス  
Screw  
Schraube  
Vis

**BA6** ×4  
50582

3×14mm 段付タッピングビス  
Step screw  
Paßschraube  
Vis décollétée

**BB11** ×1  
19808187

3×65mm 両ネジシャフト  
Threaded shaft  
Gewindestange  
Tige filetée



**BB15** ×1  
10445169  
アップライトL  
Upright (left)  
Achsschenkel  
(links)  
Fusée (gauche)

**BB2** ×1  
19804394

2.6×10mm バインドビス  
Screw  
Schraube  
Vis

**BB6** ×6  
19808244

3mm ナット  
Nut  
Mutter  
Ecrou

**BA14** ×2  
19805976

3×46mm スクリューピン  
Screw pin  
Schraubzapfen  
Cheville à vis

**BB3** ×2  
19805556

2×8mm 丸ビス  
Screw  
Schraube  
Vis

**BA10** ×7  
50586

3mm ワッシャー  
Washer  
Beilagscheibe  
Rondelle

**BB12** ×2  
19805756

3×32mm スクリューピン  
Screw pin  
Schraubzapfen  
Cheville à vis

**BA3** ×10  
19805729

3×21mm タッピングビス  
Tapping screw  
Schneidschraube  
Vis taraudeuse

**BB7** ×2  
19805758

2mm ワッシャー  
Washer  
Beilagscheibe  
Rondelle

**BB13** ×2  
19805755

3×22mm スクリューピン  
Screw pin  
Schraubzapfen  
Cheville à vis



**BB16** ×4  
50596

5mm アジャスター  
Adjuster  
Einstellstück  
Chape à rotule

**BB4** ×4  
19805629

3×12mm タッピングビス  
Tapping screw  
Schneidschraube  
Vis taraudeuse

**BB8** ×2  
50592

5mm ビローボール  
Ball connector  
Kugelpopf  
Connecteur à rotule

**BB13** ×2  
19805755

3×22mm スクリューピン  
Screw pin  
Schraubzapfen  
Cheville à vis

**BA4** ×4  
50577

3×10mm タッピングビス  
Tapping screw  
Schneidschraube  
Vis taraudeuse

**BB9** ×1  
19805732

六角マウント  
Hexagonal mount  
Sechskantbefestigung  
Support hexagonal

**BB13** ×2  
19805755

ナイロンバンド ..... ×2  
Nylon band 50595  
Nylonband  
Collier en nylon

両面テープ (黒・20×120mm) ×2  
Double-sided tape (black) 50171  
Doppelklebeband (schwarz)  
Adhésif double face (noir)

**C** 18~35

**BA11** ×4  
10555015

1150 プラベアリング  
Plastic bearing  
Plastik-Lager  
Palier en plastique

**BC8** ×8  
50588

2mm Eリング  
E-Ring  
Circlip

**BC1** ×2  
19805620

3×25mm 丸ビス  
Screw  
Schraube  
Vis

**BC4** ×8  
50593

4×6mm フランジパイプ  
Flanged tube  
Kragenrohr  
Tube à flasque

**BC9** ×8  
50597

3mm Oリング (赤)  
O-ring (red)  
O-Ring (rot)  
Joint torique (rouge)

**BB1** ×1  
19804159

3×10mm 丸ビス  
Screw  
Schraube  
Vis

**BC5** ×2  
50594

2×10mm シャフト  
Shaft  
Achse  
Axe

**BC10** ×2  
19805486

オイルシール (赤)  
Oil seal (red)  
Ölabdichtung (rot)  
Joint d'étanchéité (rouge)

**BC2** ×12  
50583

3×15mm タッピングビス  
Tapping screw  
Schneidschraube  
Vis taraudeuse

**BC6** ×2  
50601

ピストンロッド (短)  
Piston rod (short)  
Kolbenstange (kurz)  
Axe de piston (court)

**BC11** ×2  
50600

オイルシール (緑)  
Oil seal (green)  
Ölabdichtung (grün)  
Joint d'étanchéité (vert)

**BB4** ×11  
19805629

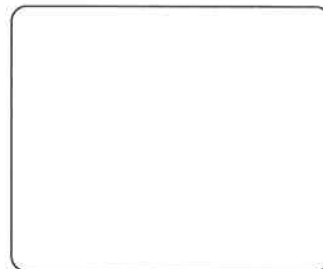
3×12mm タッピングビス  
Tapping screw  
Schneidschraube  
Vis taraudeuse

**BC7** ×2  
19805917

ピストンロッド (長)  
Piston rod (long)  
Kolbenstange (lang)  
Axe de piston (long)

**BC12** ×2  
50197

スナップピン (大)  
Snap pin (large)  
Federstift (groß)  
Epingle métallique (grande)



**BC15** ×2  
ゼッケンプレート  
Side panel  
Seitenblende  
Panneau latéral

**BA4** ×2  
50577

3×10mm タッピングビス  
Tapping screw  
Schneidschraube  
Vis taraudeuse

**BC16** ×4  
19805615

スナップピン (中)  
Snap pin (medium)  
Federstift (mittel)  
Epingle métallique (moyenne)

**BC3** ×4  
19805557

4mm フランジロックナット  
Flange lock nut  
Sicherungsmutter  
Ecrou nylstop à flasque



**BC13** ×2 15005063  
コイルスプリング (短)  
Coil spring (short)  
Spiralfeder (kurz)  
Ressort hélicoïdal (court)

**BC17** ×4  
50197

スナップピン (小)  
Snap pin (small)  
Federstift (klein)  
Epingle métallique (petite)

**BA8** ×3  
19805897

3mm フランジナット  
Flange nut  
Kragenmutter  
Ecrou à flasque



**BC14** ×2 19805948  
コイルスプリング (長)  
Coil spring (long)  
Spiralfeder (lang)  
Ressort hélicoïdal (long)

ダンパーオイル (#400) ×1  
Damper oil 53443  
Dämpfer-Öl  
Huile pour amortisseurs

# STADIUM BLITZER



**TAMIYA**

**[www.tamiya.com](http://www.tamiya.com)**



★スペアパーツ、オプションパーツなどの部品請求には、別紙のカスタマーカードをご覧ください。  
★After Market Service Card is required for purchase of replacement parts or optional parts.  
★Die Kunden-Servicekarte) wird für den Kauf von Ersatzteilen oder Zubehörteilen gebraucht.  
★La Carte Service Pièces Détachées sert à l'achat de pièces détachées ou optionnelles.



# STADIUM BLITZER

●走らせない時はバッテリーを必ずはずしておきましょう。

## AFTER MARKET SERVICE CARD

When purchasing Tamiya replacement parts, please take or send this form to your local Tamiya dealer so that the parts required can be correctly identified and supplied. Please note that specifications, availability and price are subject to change without notice.

## KUNDENNACHBETREUUNGS-KARTE

Wenn Sie TAMIYA-Ersatzteile kaufen möchten, nehmen Sie bitte zur Unterstützung dieses Formular mit zu Ihrem örtlichen Fachhändler. Bezüglich der Angaben, der Lagerhaltung der Artikel und der Preise sind Änderungen vorbehalten.

## SERVICE APRES-VENTE

LISTE DE PIECES DETACHEES  
Afin de vous permettre de vous procurer des pièces de rechange Tamiya, amenez cette liste à votre point de vente Tamiya qui ne manquera pas de vous renseigner. Veuillez noter que les caractéristiques, disponibilité et prix peuvent changer sans avis préalable.

### PARTS CODE

11825088	Body
19335596	Chassis
19005332	A Parts
19005333	B Parts
10005431 *1	C Parts (1pc.)
19005364	D Parts
19005362	E Parts
19005363	G Parts
10225073 *1	Y Parts (1pc.)
12595039	Wheel Axle (BA20 x1)
19805368	Gear Box Joint Bag (BA16, BA17)
19805551	Drive Shaft (BA19 x2)
12300010	9mm Washer (0.3mm) (BA9 x1)
19805240	3mm O-Ring (BA12 x7...etc.)
14305125	Motor Plate (BA20)
10555015 *1	1150 Plastic Bearing (BA11 x10)
19805895	3x20mm Screw (BA2 x10)
19805664 *2	3x30mm Screw (BA1 x2)
19805897	3mm Flange Nut (BA8 x10)
13485038	5x28mm Gear Shaft (BA13)
19805729 *2	3x21mm Tapping Screw (BA3 x5)
19805945	3x18mm Step Screw (BA5 x2)
19805976	3x46mm Screw Pin (BA14 x4)
19808210	3x38mm Screw Pin (BA15 x2)
13515001	RM 13T Pinion Gear (BA21)
19405654	Bevel Gear Bag (BA22 x1, BA23 x2, BA24 x3)
10445169	Upright L (BB15)

10445207	Upright R (BB14)
12500037	3x85mm Threaded Shaft (BB10)
19805756	3x32mm Screw Pin (BB12 x4)
19805755	3x22mm Screw Pin (BB13 x4)
19808187	3x65mm Threaded Shaft (BB11 x2)
19805556	2x8mm Switch Screw (BB3 x10)
19804159	3x10mm Screw (BB1 x10)
19808244	3mm Nut (BB6 x10)
19805758	2mm Washer (BB7 x5)
19804394	2.6x10 Binding Screw (BB2 x5)
19805629 *3	3x12mm Tapping Screw (BB4 x4)
19805732	Hex Screw Mount (BB9 x4)
19805948	Rear Coil Spring (BC14 x2)
15005063 *1	Front Coil Spring (BC13 x1)
19805615	Snap Pin (Medium) (BC16 x5)
19805486	Oil Seal (Red) (BC10 x2)
19805620	3x25mm Screw (BC1 x2)
19805557	4mm Flange Lock Nut (BC3 x4)
19805917	Piston Rod (Long) (BC7 x2)
19335111	Gear Bag
19335110	Wheels
16095001	Antenna Pipe (38cm)
19495659	Sticker Bag
11051892	Instructions
50038	Tool (BA7...etc.)
50171	Heat Resistant Double Sided Tape
50197	Snap Pin (BC12 x10, BC17 x5)

50449	Front Tires
50450	Rear Tires
50575	2.6x10mm Tapping Screw (BB5 x5)
50576	3mm Grub Screw (BA7 x10)
50577	3x10mm Tapping Screw (BA4 x10)
50582 *1	3x14mm Step Tapping Screw (BA6 x5)
50583 *1	3x15mm Tapping Screw (BC2 x10)
50586	3mm Washer (BA10 x15)
50588	2mm E-Ring (BC8 x15)
50592	5mm Ball Connector (BB8 x10)
50593 *1	4x6mm Flanged Tube (BC4 x5)
50594	2x10mm Shaft (BC5 x10)
50595	Nylon Band w/Metal Hook (x10)
50596	5mm Adjuster (BB16 x6)
50597	Damper O-Ring (Red) (BC9 x10)
50598	V Parts (2pcs.)
50599	W Parts (2pcs.)
50600	Oil Seal (Green) (BC11 x6)
50601	Piston Rod (Short) (BC6 x2)
50950	X Parts (2pcs.)
53443	Silicone Damper Oil Soft Set (#200,#300,#400)
53689	540-J Motor
87099	Cera-Grease HG

\*1 Requires 2 sets for one car.  
\*2 Requires 3 sets for one car.  
\*3 Requires 4 sets for one car.

## 部品請求について

For use in Japan only!

★部品をなくしたり、こわした方は、このステッカーが貼られたカスタマーサービス取次店でご注文いただけます。また、当社カスタマーサービスに直接ご注文の場合は、右記の方法でご注文することができます。詳しくは当社カスタマーサービスまでお問い合わせください。



### ①《郵便振替のご利用法》

郵便局の払込用紙の通信欄に下のカードを参考にITEM番号、スケール、製品名、部品名、部品コード、数量を必ずご記入ください。振込人住所欄にはお電話番号もお書きいただき、口座番号・00810-9-1118、加入者名(株)タミヤでお振込ください。

### ②《代金引換のご利用法》

パーツ代金に加えて代引き手数料(315円)をご負担いただければ、電話またはホームページより代金引換によるご注文をお受けいたします。

### ③《タミヤカードのご利用法》

タミヤカードをご利用の場合、代金はご指定金融機関の口座引き落としとなります。ご注文は電話またはホームページよりお受けいたします。

《住所》 〒422-8610 静岡県駿河区恩田原3-7  
株式会社タミヤ カスタマーサービス係  
《お問い合わせ電話番号》 静岡 054-283-0003  
東京 03-3899-3765 (静岡へ自動転送)  
営業時間/平日▶8:00~20:00 土、日、祝日▶8:00~17:00  
《カスタマーサービスアドレス》  
[http://tamiya.com/japan/customer/cs\\_top.htm](http://tamiya.com/japan/customer/cs_top.htm)



# 1/10

## R/C

### スタジアムブリッツァー

(2010)

ITEM 58482

[www.tamiya.com](http://www.tamiya.com)

★価格は2010年12月現在のものです。諸事情により変更させていただくことがありますのでご了承ください。

部品名	税込価格	本体価格	部品コード
ボディ	2,331円	(2,220円)	11825088
シャシ	1,071円	(1,020円)	19335596
A/パーツ	703円	(670円)	19005332
B/パーツ	861円	(820円)	19005333
C/パーツ(1個)	598円	(570円)	10005431
D/パーツ	756円	(720円)	19005364
E/パーツ	861円	(820円)	19005362
G/パーツ	546円	(520円)	19005363
Y/パーツ(1個)	388円	(370円)	10225073
ホイールアックス(1個)	336円	(320円)	12595039
ギヤボックスジョイント(長・短)	546円	(520円)	19805368
ドライブシャフト(2本)	525円	(500円)	19805551
9mmワッシャー(1個)	126円	(120円)	12300010
Oリング黒(7mm×1個、3mm×7個)	126円	(120円)	19805240
モータープレート	126円	(120円)	14305125
1150プラベアリング(10個)	283円	(270円)	10555015
3×20mm丸ビス(黒・10本)	220円	(210円)	19805895
3×30mm丸ビス(2本)	157円	(150円)	19805664
3mmフランジナット(10本)	220円	(210円)	19805897
5×28mmシャフト	273円	(260円)	13485038
3×21mmタッピングビス(5本)	189円	(180円)	19805729
3×18mm段付きタッピングビス(2本)	210円	(200円)	19805945
3×46mmスクリューピン(4本)	210円	(200円)	19805976
3×38mmスクリューピン(2本)	168円	(160円)	19808210
RM 13Tピニオン	231円	(220円)	13515001
ベベルギヤ袋詰	336円	(320円)	19405654
アップライトL	283円	(270円)	10445169
アップライトR	283円	(270円)	10445207
3×85mm両ネジシャフト	273円	(260円)	12500037
3×32mmスクリューピン(4本)	189円	(180円)	19805756
3×22mmスクリューピン(4本)	189円	(180円)	19805755
3×65mm両ネジシャフト(2本)	294円	(280円)	19808187
2×8mm丸ビス(10本)	178円	(170円)	19805556
3×10mm丸ビス(黒・10本)	231円	(220円)	19804159
3mmナット(10個)	315円	(300円)	19808244
2mmワッシャー(5個)	210円	(200円)	19805758

2.6×10mmバインドビス(5本)	273円	(260円)	19804394
3×12mmタッピングビス(4本)	178円	(170円)	19805629
六角マウント(4個)	315円	(300円)	19805732
リヤコイルスプリング(2個)	336円	(320円)	19805948
フロントコイルスプリング(1個)	283円	(270円)	15005063
スナップピン(中・5個)	231円	(220円)	19805615
オイルシール(赤・2個)	178円	(170円)	19805486
3×25mm丸ビス(2本)	168円	(160円)	19805620
4mmフランジ付ナイロンナット(4本)	189円	(180円)	19805557
ピストンロッド(長・2本)	178円	(170円)	19805917
ギヤ袋詰	367円	(350円)	19335111
ホール(1台分)	1,050円	(1,000円)	19335110
アンテナパイプ(38cm)	283円	(270円)	16095001
ステッカー袋詰	1,323円	(1,260円)	19495659
説明図	714円	(680円)	11051892

カスタマーサービスで取り扱うネジは、一部キットの物と色の異なる場合がございます。

この他にも修理や整備のためのRCスペアパーツ、オプションパーツが発売されています。お近くの模型店頭、または当社カスタマーサービスでお買い求め下さい。

部品名	税込価格	本体価格	送料	部品コード
十字レンチ、六角棒レンチ(1.5mm・2.5mm)、3×3mmイモネジ(4個)	210円	(200円)	120円	SP.38
耐熱両面テープ	315円	(300円)	120円	SP.171
スナップピン大(10個)、小(5個)	210円	(200円)	90円	SP.197
フロントタイヤ	735円	(700円)	390円	SP.449
リヤタイヤ	735円	(700円)	390円	SP.450
2.6×10mmタッピングビス(5本)	105円	(100円)	80円	SP.575
3×3mmイモネジ(10個)	210円	(200円)	80円	SP.576
3×10mmタッピングビス(10本)	105円	(100円)	80円	SP.577
3×14mm段付タッピングビス(5本)	105円	(100円)	80円	SP.582
3×15mmタッピングビス(10本)	157円	(150円)	80円	SP.583
3mmワッシャー(15個)	105円	(100円)	80円	SP.586
2mmEリング(15個)	105円	(100円)	80円	SP.588
5mmピロボール(10個)	315円	(300円)	80円	SP.592
4×6mmフランジパイプ(5個)	157円	(150円)	80円	SP.593
2×10mmステンレスシャフト(10本)	157円	(150円)	80円	SP.594
ナイロンバンドメタルブック(10本)	157円	(150円)	80円	SP.595
5mmアジャスター(6個)	157円	(150円)	90円	SP.596
ダンパーOリング(赤・10個)	157円	(150円)	80円	SP.597
V/パーツ(2個)	525円	(500円)	140円	SP.598
W/パーツ(2個)	525円	(500円)	140円	SP.599
オイルシール(緑・6個)	210円	(200円)	80円	SP.600
ピストンロッド(短・2本)	157円	(150円)	80円	SP.601
X/パーツ(2個)	525円	(500円)	140円	SP.950
シリコンダンパーオイル(ソフト)	735円	(700円)	240円	OP.443
540-Jモーター	1,260円	(1,260円)	240円	OP.689
セラグリスHG	504円	(480円)	140円	G7099

《送料について》送料が表示されている部品は、送料が別に必要です。部品を2個以上ご注文の場合、最も高い送料(1個分)だけで結構です。部品の合計が5,000円を超える場合、送料はサービスとなります。