

1/10 SCALE R/C FWD HIGH PERFORMANCE RACING CAR

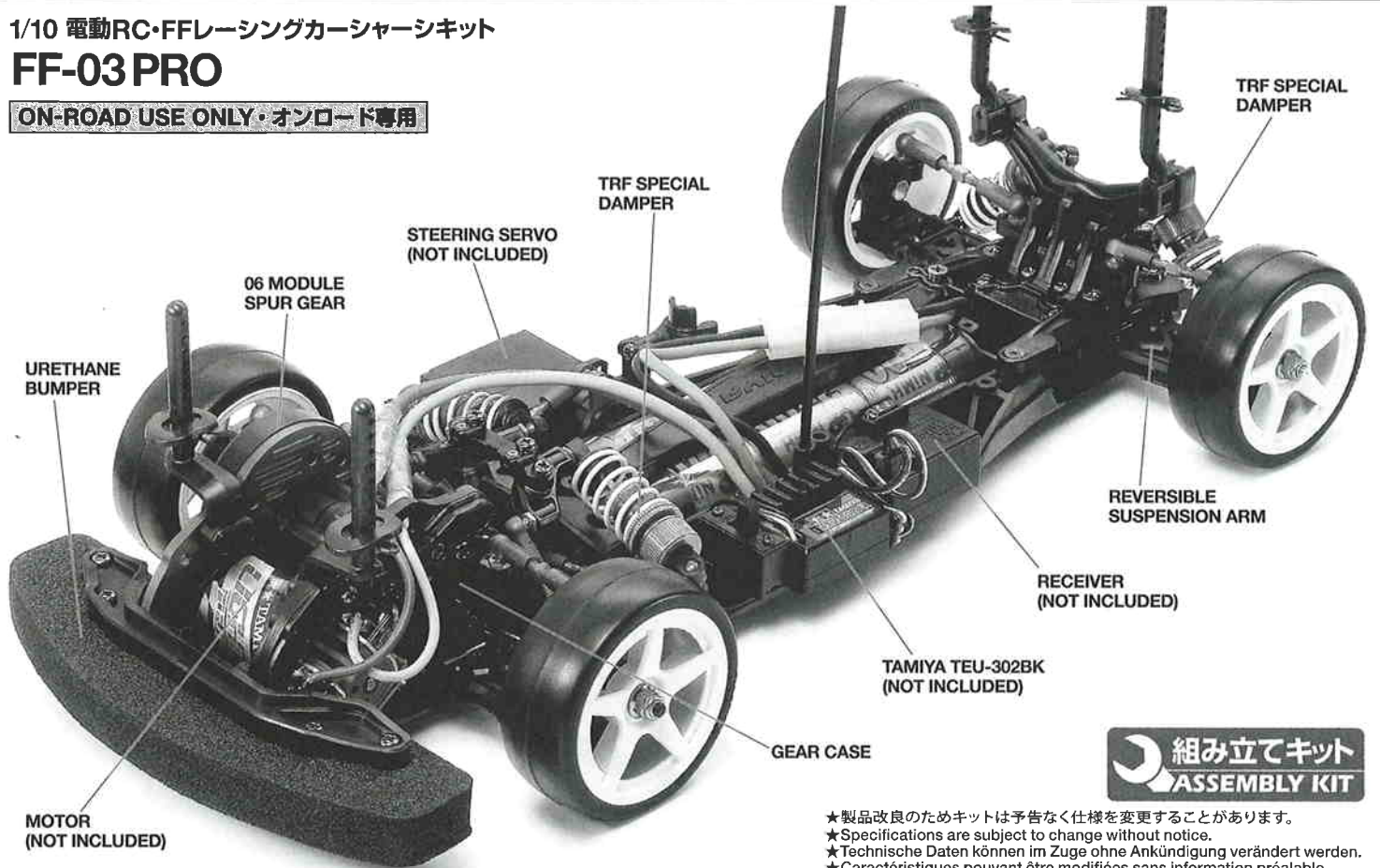
# FF03 PRO

## CHASSIS KIT

FRONT-MOTOR FRONT-DRIVE  
INBOARD FRONT SUSPENSION

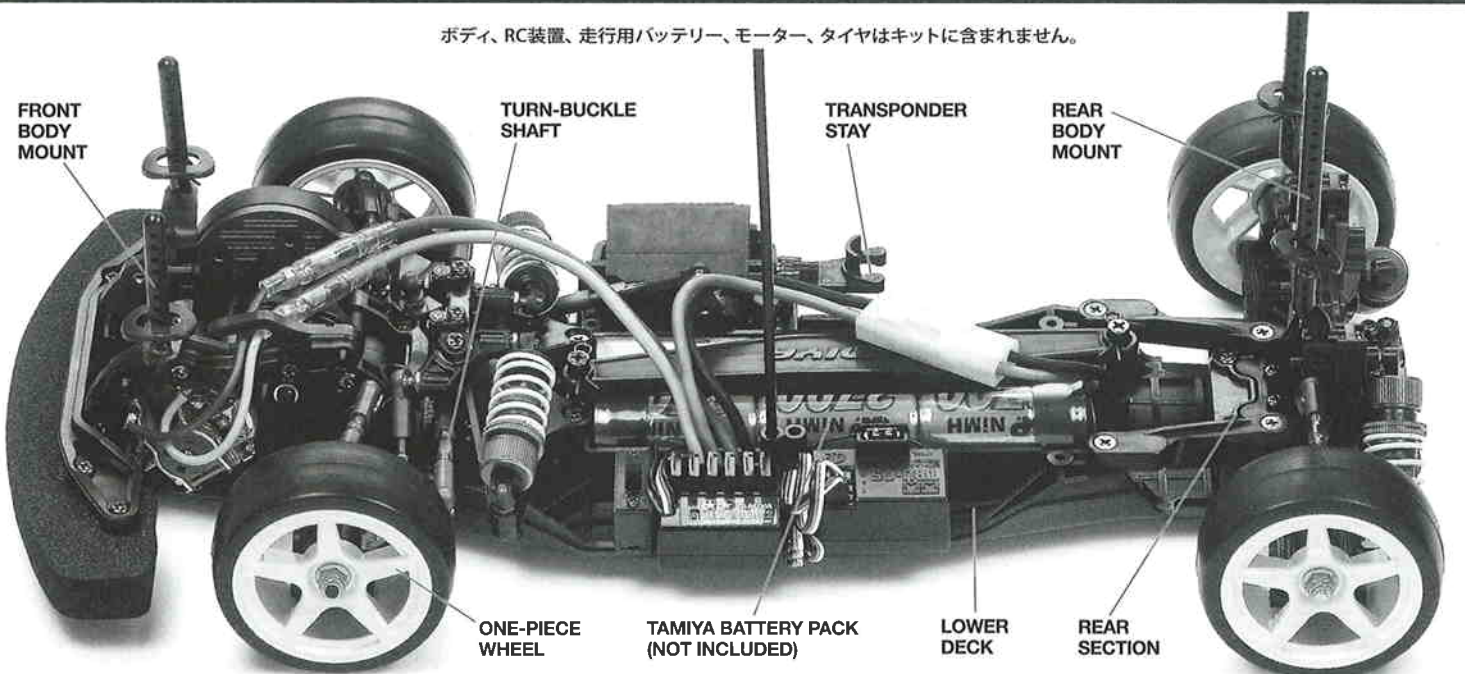
1/10 電動RC・FFレーシングカーシャーシキット  
FF-03 PRO

ON-ROAD USE ONLY・オンロード専用



★製品改良のためキットは予告なく仕様を変更することがあります。  
★Specifications are subject to change without notice.  
★Technische Daten können im Zuge ohne Ankündigung verändert werden.  
★Caractéristiques pouvant être modifiées sans information préalable.

ボディ、RC装置、走行用バッテリー、モーター、タイヤはキットに含まれません。



TAMIYA, INC.



3-7 ONDAWARA, SURUGA-KU, SHIZUOKA 422-8610 JAPAN

# FF03 PRO CHASSIS KIT

●小学生や組み立てになれない方は、模型にくわしい方にお手伝いをお願いしてください。

## 組み立てる前に用意する物 ITEMS REQUIRED ERFORDERLICHES ZUBEHÖR OUTILLAGE NECESSAIRE

### 《ラジオコントロールメカ》

このRCカーには、ESC (FETアンプ) 付き2チャンネルプロポセット (小型受信機、小型ESC (FETアンプ)、標準型サーボのセットがお勧めです。) をご使用ください。他社製品を使用した場合、それによって生じた不具合につきましては保証いたしかねますのでご了承ください。

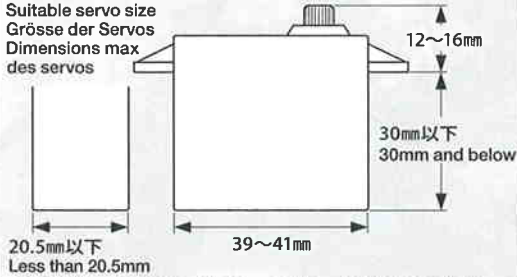
★取り扱いについては、それぞれの説明書をご覧ください。

### 《走行用バッテリー・充電器》

このキットはタミヤバッテリー専用です。専用充電器とともにご用意ください。

### 《使用できるサーボの大きさ》

Suitable servo size  
Größe der Servos  
Dimensions max  
des servos



★標準型サーボをお使いください。小型サーボは搭載出来ません。  
★Use standard size servo. Small size servo cannot be installed.  
★Servos in Standardgröße verwenden. Kleinere Servos können nicht eingebaut werden.  
★Utiliser un servo de taille standard. Un mini-servo ne peut pas être installé.

### RADIO CONTROL UNIT

Standard 2 channel R/C unit plus electronic speed controller is suggested for this model (combination of small size receiver, electronic speed controller and standard size servo is recommended).

★Read and follow instructions supplied with R/C unit.

### POWER SOURCE

This kit is designed to use a Tamiya battery pack. Charge battery according to manual supplied with battery.

### FERNSTEUER-EINHEIT

Für dieses Modell wird eine übliche RC-Einheit mit einem elektronischen Fahrregler vorgeschlagen (eine Kombination eines kleinen Empfängers mit elektronischem Fahrregler und Servo in Normalgröße wird empfohlen).

★Lesen und befolgen Sie die der RC-Einheit beiliegende Anleitung.

### STROMQUELLE

Für diesen Bausatz benötigt man den Tamiya Akkupack. Den Akku gemäß Anweisung aufladen.

### ENSEMBLE DE RADIOCOMMANDE

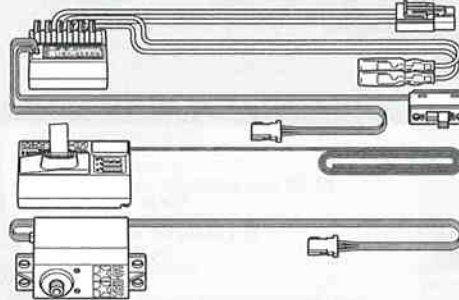
Pour piloter ce modèle, nous vous suggérons d'employer un ensemble de radiocommande 2 voies standard avec variateur de vitesse électronique (récepteur et variateur de taille mini et servo de taille standard recommandés).

★Lire et suivre les instructions fournies avec l'ensemble R/C.

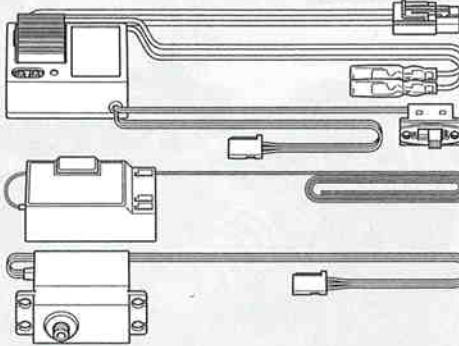
### ALIMENTATION

Le moteur qui équipe ce modèle peut être alimenté par un pack d'accus Tamiya. Charger le pack selon les indications du manuel du pack et du chargeur.

タミヤ・エクスペックGT-Iプロポ / ESC (FETアンプ) 付き  
Tamiya EXPEC GT-I 2-channel R/C system  
Tamiya EXPEC GT-I 2-Kanal R/C System  
Ensemble R/C Tamiya EXPEC GT-I 2 voies  
(※ESCはエレクトロニック スピードコントローラーの略です。)



ESC (FETアンプ) 付き2チャンネルプロポ  
2-channel R/C unit with electronic speed controller  
2-Kanal RC-Einheit mit elektronischem Fahrregler  
Ensemble R/C 2 voies avec variateur électronique



タミヤ走行用バッテリー

Tamiya Battery Pack  
Tamiya Akkupack  
Pack d'accus Tamiya



専用充電器  
Compatible charger  
Geeignetes Ladegerät  
Chargeur compatible

《その他に》

モーター、タイヤ、モールドインナーなどを別にお求めください。

### AVAILABLE SEPARATELY

This kit does not include tires, tire inserts, or motor.

### SEPARAT ERHÄLTLICH

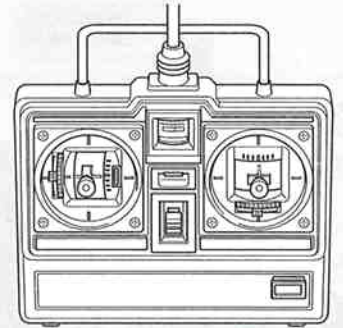
Dieser Baukasten enthält weder Reifen, Schaumgummi-Reifeneinlagen, noch Motor.

### DISPONIBLE SEPARÈMENT

Ce kit n'inclut pas les pneus, les inserts de pneus et le moteur.



★小型サイズのESC、受信機をお勧めします。  
★Small size ESC and receiver are recommended.  
★Fahrregler und Empfänger kleiner Größe werden empfohlen.  
★Récepteur et variateur électronique de petite taille recommandés.



### 《走行用ボディ》

キットにはボディは含まれていません。FF電動カー用ボディパーツセットを別にお買い求めください。

### BODY SHELL

Body shell is not included in kit. Purchase separately sold Tamiya 1/10 scale R/C polycarbonate body parts set.

### KAROSSERIE

Dieser Baukasten enthält keine Karosserie. Tamiya Lexan Karosserieset Maßstab 1/10 separat erhältlich.

### CARROSSERIE

Ce kit n'inclut pas la carrosserie. Se procurer séparément une carrosserie polycarbonate éhelle 1:10 TAMIYA.

### 《用意する工具》

TOOLS RECOMMENDED  
BENÖTIGTE WERKZEUGE  
OUTILLAGE

六角レンチ (1.5mm, 2mm, 2.5mm)  
Hex wrench (1.5mm, 2mm, 2.5mm)  
Imbusschlüssel (1,5mm, 2mm, 2,5mm)  
Clé Allen (1,5mm, 2mm, 2,5mm)



+ドライバー (大)  
+ Screwdriver (large)  
+ Schraubenzieher (groß)  
Tournevis + (grand)



クラフトナイフ  
Modeling knife  
Modellbaumesser  
Couteau de modéliste



ラジオペンチ  
Long nose pliers  
Flachzange  
Pincès à becs longs



ニッパー  
Side cutters  
Seitenschneider  
Pincès coupantes



はさみ  
Scissors  
Schere  
Ciseaux



ピンセット  
Tweezers  
Pinzette  
Précèlles



ヤスリ  
File  
Feile  
Lime



瞬間接着剤 (タイヤ用)  
Instant cement  
Sekundenkleber  
Colle rapide



合成ゴム系接着剤  
Synthetic rubber cement  
Synthetischen Kleber  
Colle Cyanolite



ネジ止め剤 (中強度)  
Gel type thread lock  
Gelförmige Schraubensicherung  
Frein-filet type gel



★他に、ウエス、ノギス、Eリングセッターがあると便利です。  
★A soft cloth, caliper, and E-ring tool will also assist in construction.  
★Ein weiches Tuch, eine Schieblehre und ein E-Ring-Werkzeug sind beim Zusammenbau hilfreich.  
★Un tissu doux, un pied à coulisse et un outil à circlips peuvent être utiles pour le montage.



●組み立てる前に説明図を必ずお読みください。また、保護者の方もお読みください。



●小さなお子様のいる場所での工作はおやめください。小さな部品やビニール袋を口に入れてたりする危険があります。



●小学生やうまく組み立てられない方は、保護者の方やRCカーに詳しい方にお手伝いをお願いしてください。



●工具で固い物を切らないでください。刃が折れるなどの危険があります。



●色を塗る時や、接着剤を使う場合は必ず窓を開けて換気に注意してください。



●組み立てる時はまわりに注意してください。また、工具を振り回すようなことはやめてください。

**CAUTION**

- Read carefully and fully understand the instructions before commencing assembly. A supervising adult should also read the instructions if a child assembles the model.
- When assembling this kit, tools including knives are used. Extra care should be taken to avoid personal injury.
- Read and follow the instructions supplied with paints and/or cement, if used (not included in kit).
- Keep out of reach of small children. Children must not be allowed to put any parts in their mouths, or pull vinyl bags over their heads.

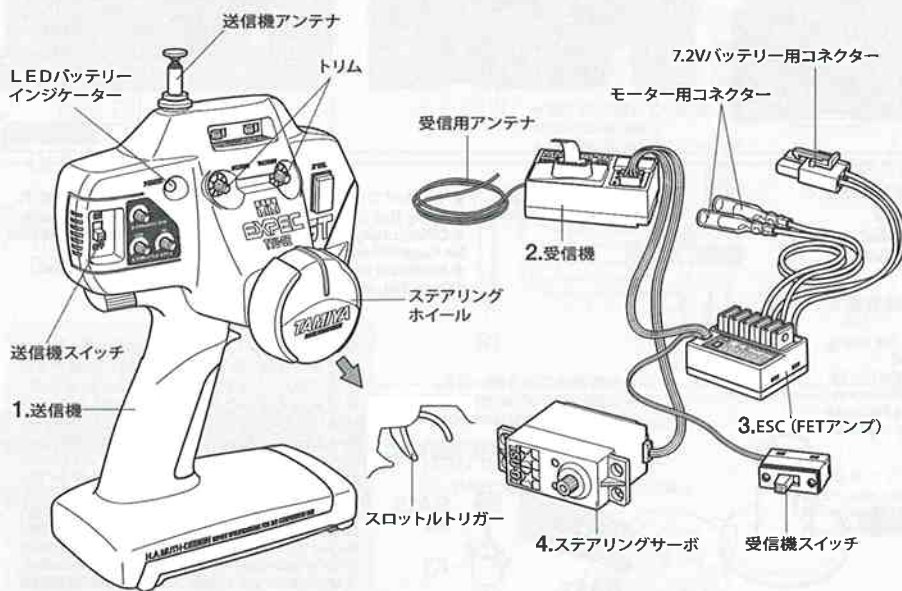
**VORSICHT**

- Bevor Sie mit dem Zusammenbau beginnen, sollten Sie alle Anweisungen gelesen und verstanden haben. Falls ein Kind das Modell zusammenbaut, sollte ein beaufsichtigender Erwachsener die Bauanleitung ebenfalls gelesen haben.
- Beim Zusammenbau dieses Bausatzes werden Werkzeuge einschließlich Messer verwendet. Zur Vermeidung von Verletzungen ist besondere Vorsicht angebracht.
- Wenn Sie Farben und/oder Kleber verwenden (nicht im Bausatz enthalten), beachten und befolgen Sie die dort beiliegenden Anweisungen.
- Bausatz von kleinen Kindern fernhalten. Verhüten Sie, daß Kinder irgendwelche Bauteile in den Mund nehmen oder Plastiktüten über den Kopf ziehen.

**PRECAUTIONS**

- Bien lire et assimiler les instructions avant de commencer l'assemblage. La construction du modèle par un enfant doit s'effectuer sous la surveillance d'un adulte.
- L'assemblage de ce kit requiert de l'outillage, en particulier des couteaux de modélisme. Manier les outils avec précaution pour éviter toute blessure.
- Lire et suivre les instructions d'utilisation des peintures et ou de la colle, si utilisées (non incluses dans le kit).
- Garder hors de portée des enfants en bas âge. Ne pas laisser les enfants mettre en bouche ou sucer les pièces, ou passer un sachet vinyl sur la tête.

《タミヤ・エクスペックGT-1プロポ / ESC (FETアンプ) 付き》  
TAMIYA EXPEC GT-1 2-CHANNEL R/C SYSTEM (WITH ELECTRONIC SPEED CONTROLLER)



《2チャンネルプロポの名称》

1. ●送信機=コントロールボックスとなるもので、ステアリング、スロットルの操作を電波信号に変えて発信します。  
●ステアリングホイール、スロットルトリガー=ステアリングホイールでステアリングサーボを、スロットルトリガーでESC (FETアンプ) をコントロールします。
2. ●受信機=送信機からの電波を受け、それをESC (FETアンプ) やサーボにつたえます。
3. ●ESC (FETアンプ) =受信機が受けた電波信号を電気的な信号に変え、車のスピードをコントロールします。
4. ●ステアリングサーボ=受信機が受けた電波信号を機械的な動きに変え、ハンドルを切ります。

COMPOSITION OF 2 CHANNEL R/C UNIT

1. ●Transmitter: Serves as control box. Steering wheel/stick and throttle trigger/stick movements are transformed into radio signals which are transmitted through the antenna.  
●Wheel & Trigger: Moves servos, which steer car and adjust throttle.
2. ●Receiver: Accepts signals from the transmitter and converts them into pulses that operate the model's servo and speed controller.
3. ●Electronic speed controller: Accepts signals received from the receiver and controls the current going to the motor.
4. ●Steering servo: Transforms signals received from the receiver into mechanical movements.

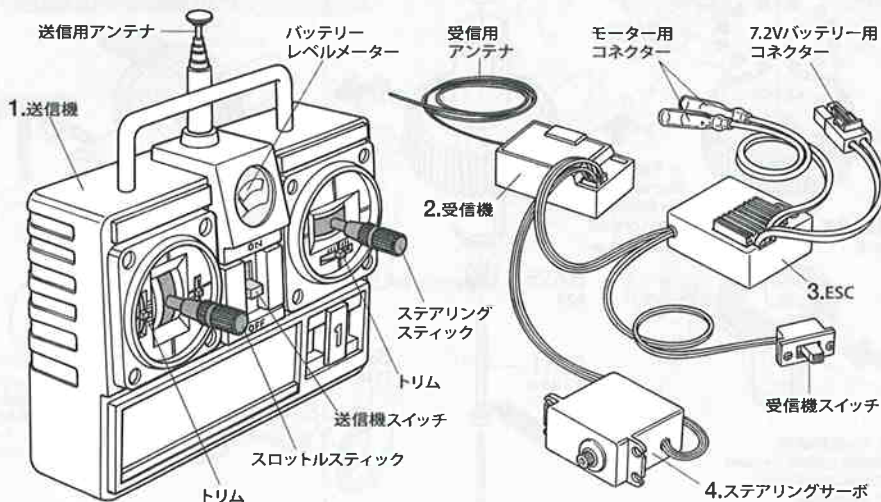
ZUSAMMENSTELLUNG DER 2-KANAL RC-EINHEIT

1. ●Sender: Dient als Steuergerät. Lenkrad/-knüppel- und Gaszuggriff/-knüppelbewegungen werden in Funksignale umgewandelt und über die Antenne ausgesendet.  
●Lenkrad und Gaszuggriff: Setzt die Servos in Bewegung, welche das Auto lenken und Gas geben.
2. ●Empfänger: Der Empfänger nimmt die Signale des Senders auf und wandelt sie in Steuerimpulse für das Lenkservo und den Fahrregler um.
3. ●Elektronischer Fahrregler: Erhält Steuersignale vom Empfänger und regelt den zum Motor fließenden Strom.
4. ●Lenkservo: Wandelt die vom Empfänger kommenden Lenksignale in mechanische Bewegung um.

COMPOSITION D'UN ENSEMBLE R/C 2 VOIES

1. ●Emetteur: sert de boîtier de commande. Les actions sur le manche de direction/volant ou sur le manche de gaz/gâchette sont converties en signaux radio transmis par le biais de l'antenne.  
●Volant/Gâchette: permettent de contrôler respectivement la direction et le régime moteur du modèle.
2. ●Récepteur: capte les signaux de l'émetteur, les convertit en impulsions et contrôle les mouvements du(des) servo(s) et le variateur électronique de vitesse.
3. ●Variateur électronique de vitesse: reçoit un signal du récepteur et régule la quantité de courant alimentant le moteur.
4. ●Servo de direction: convertit les signaux émanant du récepteur en mouvements mécaniques.

《スティックタイプ送信機》STICK TYPE TRANSMITTER





作る前には必ず  
お読みください。  
Read before assembly.  
Erst lesen - dann bauen.  
Lire avant assemblage.

★各部品の寸法精度を高めてあります。組み立てにはヤスリ、ドリル、タップ等での加工が必要な場合があります。ネジの下穴加工にはタップをご利用ください。

★As this kit is for experienced users, design tolerances of parts are very tight. Files and drills will be used for fine adjustment.

★Dies ist ein Bausatz für Fortgeschrittene, daher sind die Toleranzen bei der Auslegung der Teile sehr eng. Zur Anpassung sind ggf. Feilen und Bohrer erforderlich.

★Ce kit est destiné à des utilisateurs expérimentés, les tolérances de conception des pièces sont minimes. Limes et forets seront utilisés pour les réglages fins.

★お買い求めの際、また組み立ての前には必ず内容をお確かめください。万一不良部品、不足部品などありました場合には、お買い求めの販売店にご相談ください。

★小さなビス、ナット類が多く、よく似た形の部品もあります。図をよく見てゆっくりに確実に組んでください。金具部品は少し多めに入っています。予備として使ってください。

このマークはモリブデングリスを塗る部分に指示しました。必ず、グリスアップして、組み込んでください。

★Study the instructions thoroughly before assembly.

★There are many small screws, nuts and similar parts. Assemble them carefully referring to the drawings. To prevent trouble and finish the model with good performance, it is necessary to assemble each step exactly as shown.

Apply molybdenum grease to the places shown by this mark. Apply grease first, then assemble.

★Vor Baubeginn die Bauanleitung genau durchlesen.

★Viele kleine Schrauben und Muttern etc. müssen genau der Anleitung nach eingebaut werden. Exaktes Bauen bringt ein gutes Modell mit bester Leistung.

Stellen mit diesem Zeichen erst Molybdänfett, dann zusammenbauen.

★Assimilez les instructions parfaitement avant l'assemblage.

★Il y a beaucoup de petites vis, d'écrous et de pièces similaires. Les assembler soigneusement en se référant aux dessins. Pour éviter les erreurs suivre les stades du montage dans l'ordre indiqué.

Graisse de molybdène les endroits indiqués par ce symbole. Graisser d'abord, assembler ensuite.

●このキットはリヤセクションの組み立て、取り付けによって3種類のホイールベースが製作できます。下記の表記に合わせて組み立ててください。基本の組み立ては標準タイプ(FF-03L・ホイールベース257mm)です。

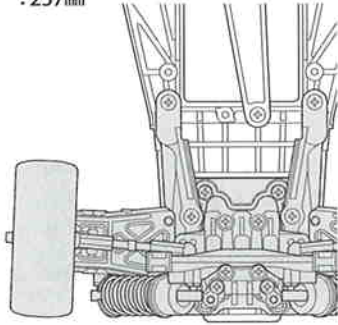
●This kit can be assembled into 3 wheelbases by altering rear section assembly. Refer to the instructions below to assemble according to your desired wheelbase. This instruction shows FF-03L (long wheelbase: 257mm) as the standard type chassis.

●Bei diesem Bausatz sind durch Änderung im Zusammenbau des Heckbereichs 3 Radstände möglich. Beachten Sie untenstehende Anleitung zum Zusammenbau des von Ihnen gewünschten Radstands. Die Anleitung zeigt FF-03L (langer Radstand 257mm) als Standard-Chassis.

●Ce kit peut être assemblé avec trois empattements différents en modifiant l'assemblage de la section arrière. Se référer aux instructions ci-dessous pour assembler avec l'empattement désiré. Les instructions montrent le FF-03L (empatement long : 257mm).

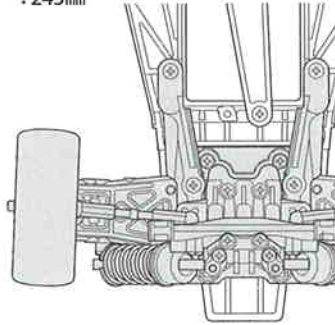
## FF-03L

(ロングホイールベース)  
(Long wheelbase)  
(Langer Radstand)  
(Empatement long)  
: 257mm



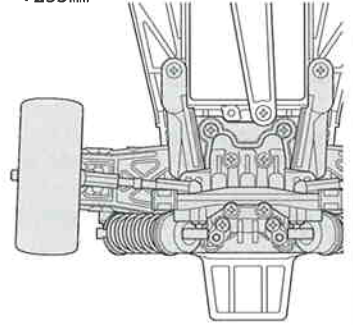
## FF-03M

(ミディアムホイールベース)  
(Medium wheelbase)  
(Mittlerer Radstand)  
(Empatement moyen)  
: 245mm



## FF-03S

(ショートホイールベース)  
(Short wheelbase)  
(Kurzer Radstand)  
(Empatement court)  
: 233mm



### 1

BA11 2×25mmキャップスクリュー  
×1  
Cap screw  
Zylinderkopfschraube  
Vis à tête cylindrique

BA15 2mmロックナット  
×1  
Lock nut  
Sicherungsmutter  
Ecrou nylstop

BA21 ×2  
1510ベアリング  
Ball bearing  
Kugellager  
Roulement à billes

BA23 850ベアリング  
×2  
Ball bearing  
Kugellager  
Roulement à billes

BA25 620スラストベアリング  
×1  
Ball thrust bearing  
Druckkugellager  
Butée à billes

BA33 デフスプリング  
×1  
Diff spring  
Differentialfeder  
Ressort de diff

BA34 ×1  
デフギヤ  
Differential gear  
Differentialg-  
etriebe  
Différentiel

BA38 3/32インチスチールボール  
×12  
Steel ball  
Stahlkugel  
Bille en acier

BA39 ×2  
デフプレート  
Diff plate  
Differentialplatte  
Plaque de diff

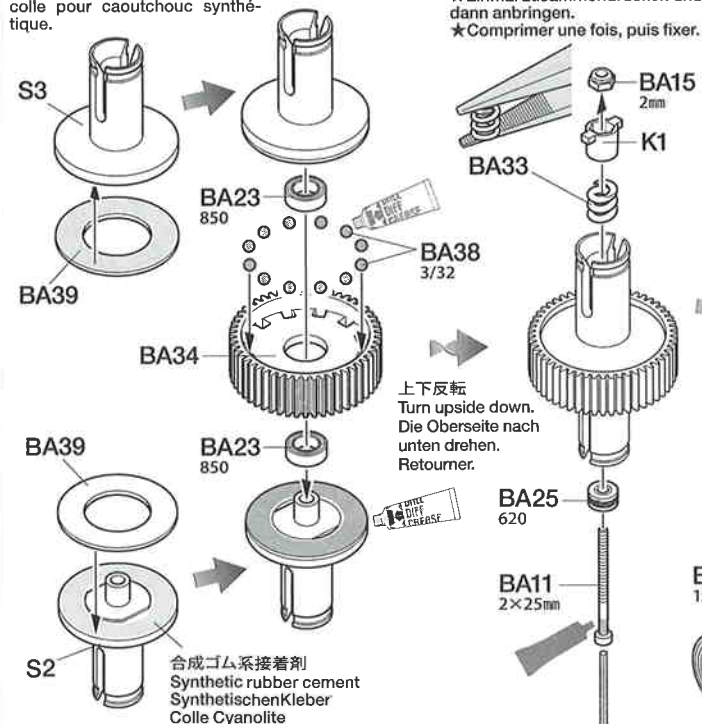
### 1

ボールデフの組み立て  
Ball differential  
Kugeldifferential  
Différentiel à billes

★BA39は合成ゴム系接着剤でS2、S3に接着します。

★Secure BA39 to S2, S3 using synthetic rubber cement.

★BA39 und S2, S3 mit Kleber für synthetischen Gummi einkleben.  
★Fixer BA39 au S2, S3 à l'aide de colle pour caoutchouc synthétique.



★一度縮めてから使います。  
★Compress once, then attach.  
★Einmal zusammendrücken und dann anbringen.  
★Comprimer une fois, puis fixer.

上下反転  
Turn upside down.  
Die Oberseite nach unten drehen.  
Retourner.



★ボールデフの組み立てにはボールデフグリスを使用します。  
★Apply Ball Diff Grease to the differential during assembly.  
★Differentialgetriebe während des Zusammenbaus mit Fett für Kugeldifferential einschmieren.  
★Appliquer de la Graisse pour différentiel à billes sur le différentiel, avant assemblage.

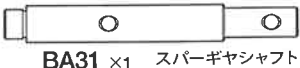
★デフジョイント(S2, S3)を固定して、デフギヤがずべらなくなるまでBA11(2×25mmキャップスクリュー)を調整しながらネジ込みます。ネジ込みすぎるとデフの効きが重くなるので注意してください。

★Hold diff joint (S2, S3) and tighten BA11 to prevent differential from coming loose. Be careful not to overtighten BA11 due to the movement of cardans.

★Das Differentialgelenk (S2, S3) festhalten und BA11 festschrauben des Differentials gegen Lockerwerden. Für Leichtgängigkeit des Differentials BA11 nicht zu fest anziehen.  
★Maintenir en place les noix de cardans droite et gauche et serrer BA11 afin d'éviter le desserrage du différentiel. Ne pas trop serrer pour éviter de bloquer le différentiel.

**2**

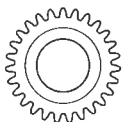
- BA20** ×1 2×8mmシャフト  
Shaft  
Achse  
Axe
- BA22** ×3 1050ベアリング  
Ball bearing  
Kugellager  
Roulement à billes
- BA24** ×1 840ベアリング  
Ball bearing  
Kugellager  
Roulement à billes



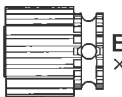
**BA31** ×1 スパーギヤシャフト  
Spur gear shaft  
Stirnradwelle  
Axe de couronne



**BA32** ×1 アイドラーシャフト  
Idler shaft  
Spannwelle  
Axe de poulie-guide



**BA35** ×1 アイドラーギヤ  
Idler gear  
Zwischenrad  
Pignon de renvoi

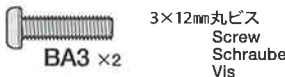


**BA37** ×1 カウンターギヤ  
Counter gear  
Vorgelege-Rad  
Pignon intermédiaire



**BA40** ×1 7mm Oリング  
O-ring  
O-Ring  
Joint torique

**3**

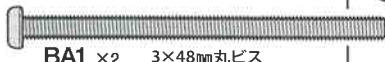


**BA3** ×2 3×12mm丸ビス  
Screw  
Schraube  
Vis

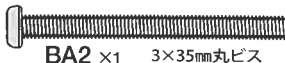


**BA16** ×2 5mmビローボール  
Ball connector  
Kugelfkopf  
Connecteur à rotule

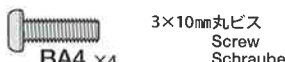
**4**



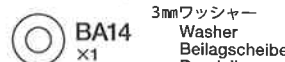
**BA1** ×2 3×48mm丸ビス  
Screw  
Schraube  
Vis



**BA2** ×1 3×35mm丸ビス  
Screw  
Schraube  
Vis



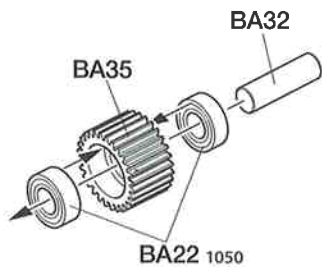
**BA4** ×4 3×10mm丸ビス  
Screw  
Schraube  
Vis



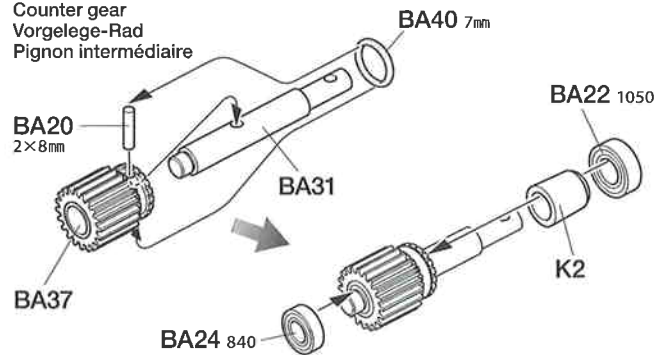
**BA14** ×1 3mmワッシャー  
Washer  
Beilagscheibe  
Rondelle

※の部品はキットには含まれていません。  
Parts marked ※ are not included in kit.  
Teile mit ※ sind im Bausatz nicht  
enthalten.  
Les pièces marquées ※ ne sont pas  
incluses dans le kit.

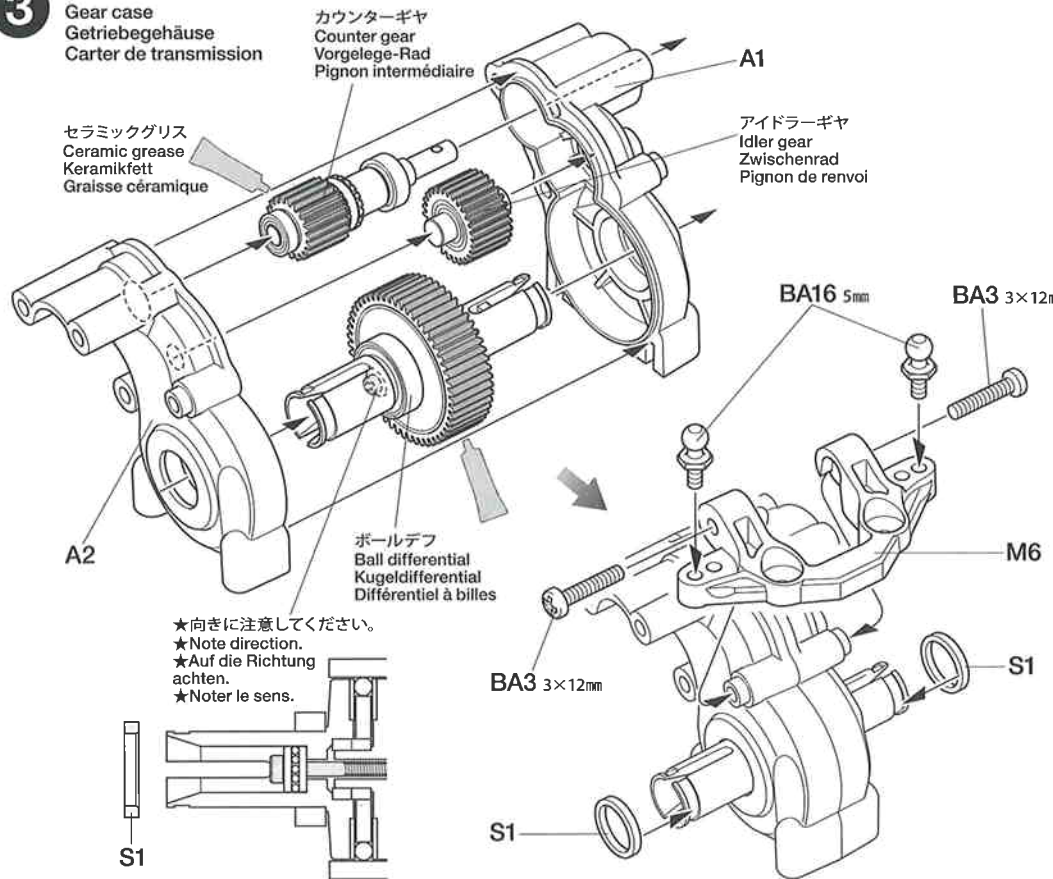
**2** 《アイドラーギヤ》  
Idler gear  
Zwischenrad  
Pignon de renvoi



《カウンターギヤ》  
Counter gear  
Vorgelege-Rad  
Pignon intermédiaire

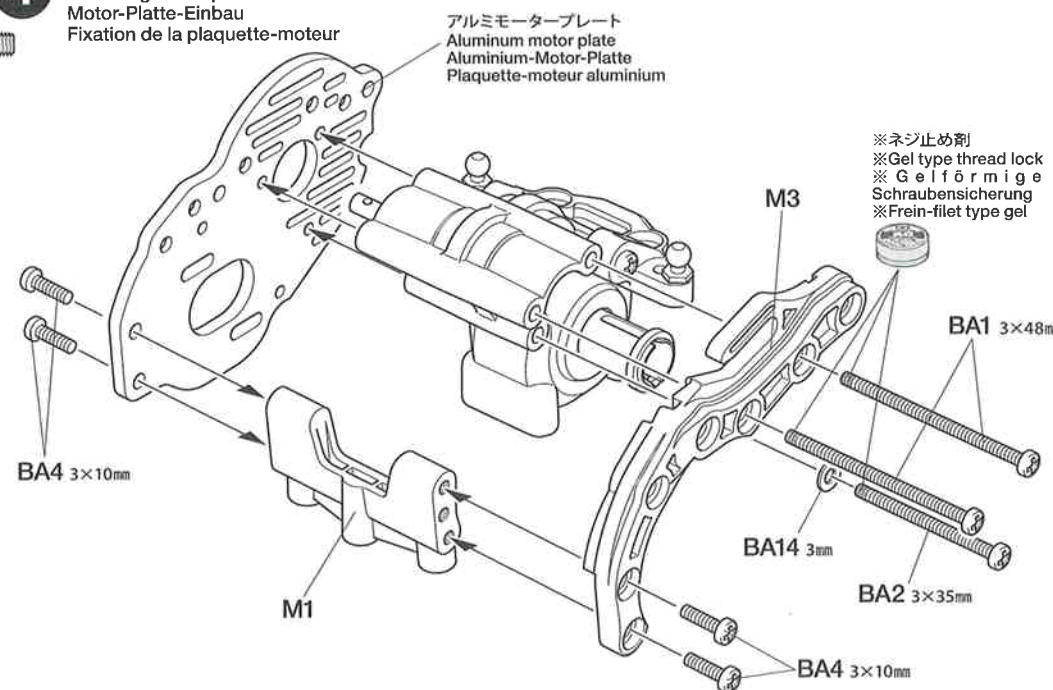


**3** ギヤケースの組み立て  
Gear case  
Getriebegehäuse  
Carter de transmission



★向きに注意してください。  
★Note direction.  
★Auf die Richtung  
achten.  
★Noter le sens.

**4** モータープレートの取り付け  
Attaching motor plate  
Motor-Platte-Einbau  
Fixation de la plaquette-moteur



※ネジ止め剤  
※Gel type thread lock  
※Gel förmige  
Schraubensicherung  
※Frein-filet type gel

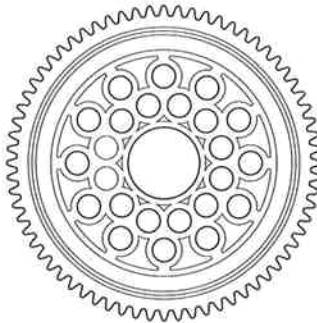
**5**

3×5mmフラットビス  
Screw  
Schraube  
Vis

**BA10** ×2

2×9mmシャフト  
Shaft  
Achse  
Axe

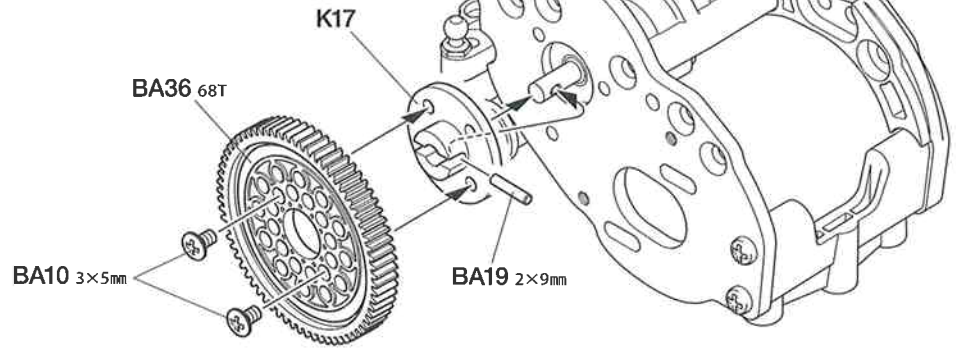
**BA19** ×1



**BA36** 68Tスパークギヤ  
×1  
Spur gear  
Stirnradgetriebe  
Pignon intermédiaire

**5**

スパークギヤの取り付け  
Attaching spur gear  
Einbau der vorderen Dämpferstrebe  
Fixation du pignon intermédiaire

**6**

3×8mm丸ビス  
Screw  
Schraube  
Vis

**BA5** ×2

3×6mm丸ビス  
Screw  
Schraube  
Vis

**BA6** ×4

3×3mmイモネジ  
Grub screw  
Madenschraube  
Vis pointeau

**BA13** ×2

5mmビローボール  
Ball connector  
Kugelkopf  
Connecteur à rotule

**BA16** ×6

850メタル  
Metal bearing  
Metall-Lager  
Palier en métal

**BA26** ×4

5×9.5mmロックナット  
Rocker nut  
Schwinghebelzapfen  
Ecroû de culbuteur

**BA28** ×2

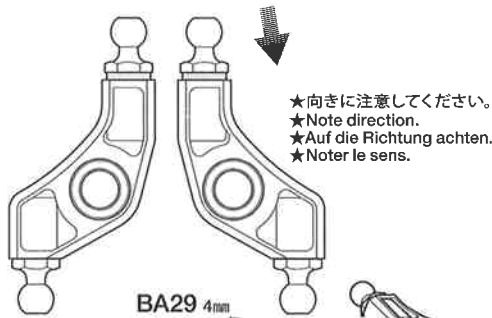
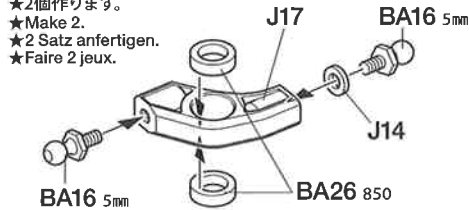
4mmEリング  
E-Ring  
Circlip

**BA29** ×2

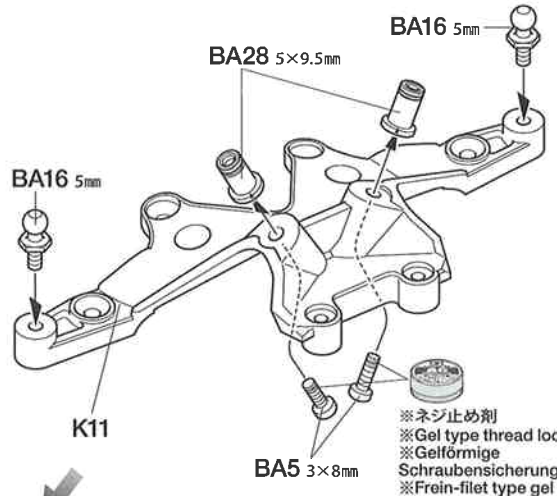
**6**

フロントダンパーステアの取り付け  
Attaching front damper stay  
Einbau der vorderen Dämpferstrebe  
Fixation du support d'amortisseur avant

★2個作ります。  
★Make 2.  
★2 Satz anfertigen.  
★Faire 2 jeux.



★向きに注意してください。  
★Note direction.  
★Auf die Richtung achten.  
★Noter le sens.



※ネジ止め剤  
※Gel type thread lock  
※Gel förmige  
Schraubensicherung  
※Frein-filet type gel

**7**

3×8mm丸ビス  
Screw  
Schraube  
Vis

**BA5** ×2

5mmビローボール  
Ball connector  
Kugelkopf  
Connecteur à rotule

**BA16** ×3

850メタル  
Metal bearing  
Metall-Lager  
Palier en métal

**BA26** ×4

4.5×3.5mmフランジパイプ  
Flanged tube  
Kragenrohr  
Tube à flasque

**BA27** ×2

3×32mmターンバックルシャフト  
Turn-buckle shaft  
Spann-Achse  
Biellette à pas inversés

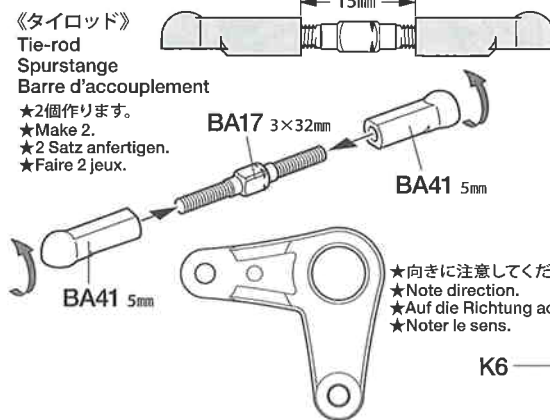
**BA17** ×2

5mmアジャスター  
Adjuster  
Einstellstück  
Chape à rotule

**BA41** ×4

**7**

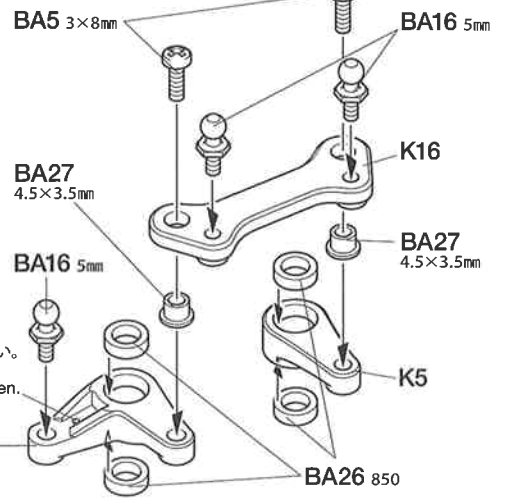
《ステアリングワイパー》  
Steering linkage  
Lenkgestänge  
Barres d'accouplement



《タイロッド》  
Tie-rod  
Spurstange  
Barre d'accouplement

★2個作ります。  
★Make 2.  
★2 Satz anfertigen.  
★Faire 2 jeux.

★向きに注意してください。  
★Note direction.  
★Auf die Richtung achten.  
★Noter le sens.



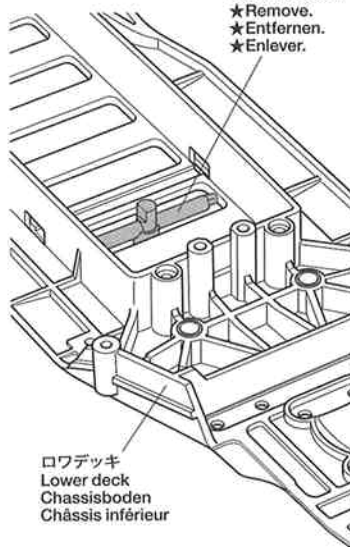
8

3×10mm皿ビス  
Screw  
Schraube  
Vis  
BA8 ×2

3×8mm皿ビス  
Screw  
Schraube  
Vis  
BA9 ×2

ステアリングポスト  
Steering post  
Lagerzapfen der Lenkung  
Colonnette de direction  
BA30 ×2

★切り取ります。  
★Remove.  
★Entfernen.  
★Enlever.



ロワデッキ  
Lower deck  
Chassisboden  
Châssis inférieur

9

3×12mm皿ビス  
Screw  
Schraube  
Vis  
BA7 ×2

3×10mm皿ビス  
Screw  
Schraube  
Vis  
BA8 ×2

**注意 NOTE**

★ネジがきつい場合は、ネジの先端にグリス(アンチウェア等)を塗ってねじ込みます。

★Apply grease (e.g. anti-wear grease) to screw tip if the fit is tight.

★Auf die Schraubenspitze Fett auftragen (d.h. Verschleiß minderndes Fett) falls der Sitz zu stramm ist.

★Appliquer de la graisse (type anti-usure) à l'extrémité de la vis si l'assemblage est trop juste.

※ネジ止め剤  
※Gel type thread lock  
※Gelförmige Schraubensicherung  
※Frein-filet type gel

★このマークはネジロック剤を塗る部分に指示しました。少量をつまようじ等で塗って組み立ててください。

★Apply a small amount of Gel Type Thread Lock to the sections shown by this mark using tools such as toothpicks.

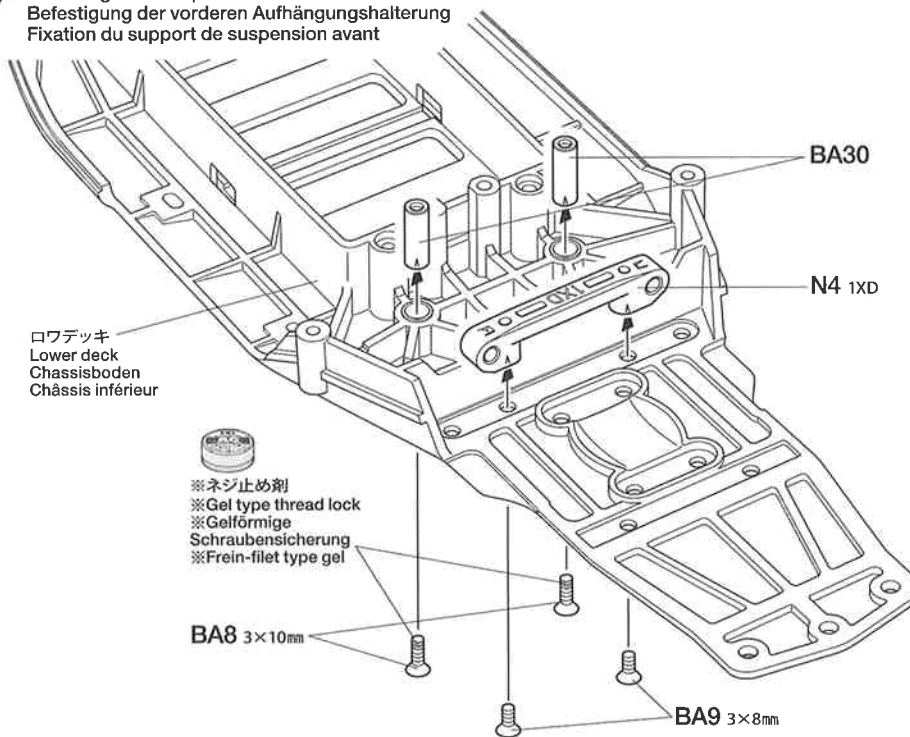
★Auf die mit dieser Markierung gekennzeichneten Bereiche mit einem Hilfswerkzeug wie etwa einem Zahnstocher eine geringe Menge Gelförmige Schraubensicherung auftragen.

★Appliquer du frein-filet type gel sur les zones repères par cette icône.



8

フロントサスマウントの取り付け  
Attaching front suspension mount  
Befestigung der vorderen Aufhängungshalterung  
Fixation du support de suspension avant



ロワデッキ  
Lower deck  
Chassisboden  
Châssis inférieur

※ネジ止め剤  
※Gel type thread lock  
※Gelförmige Schraubensicherung  
※Frein-filet type gel

BA8 3×10mm

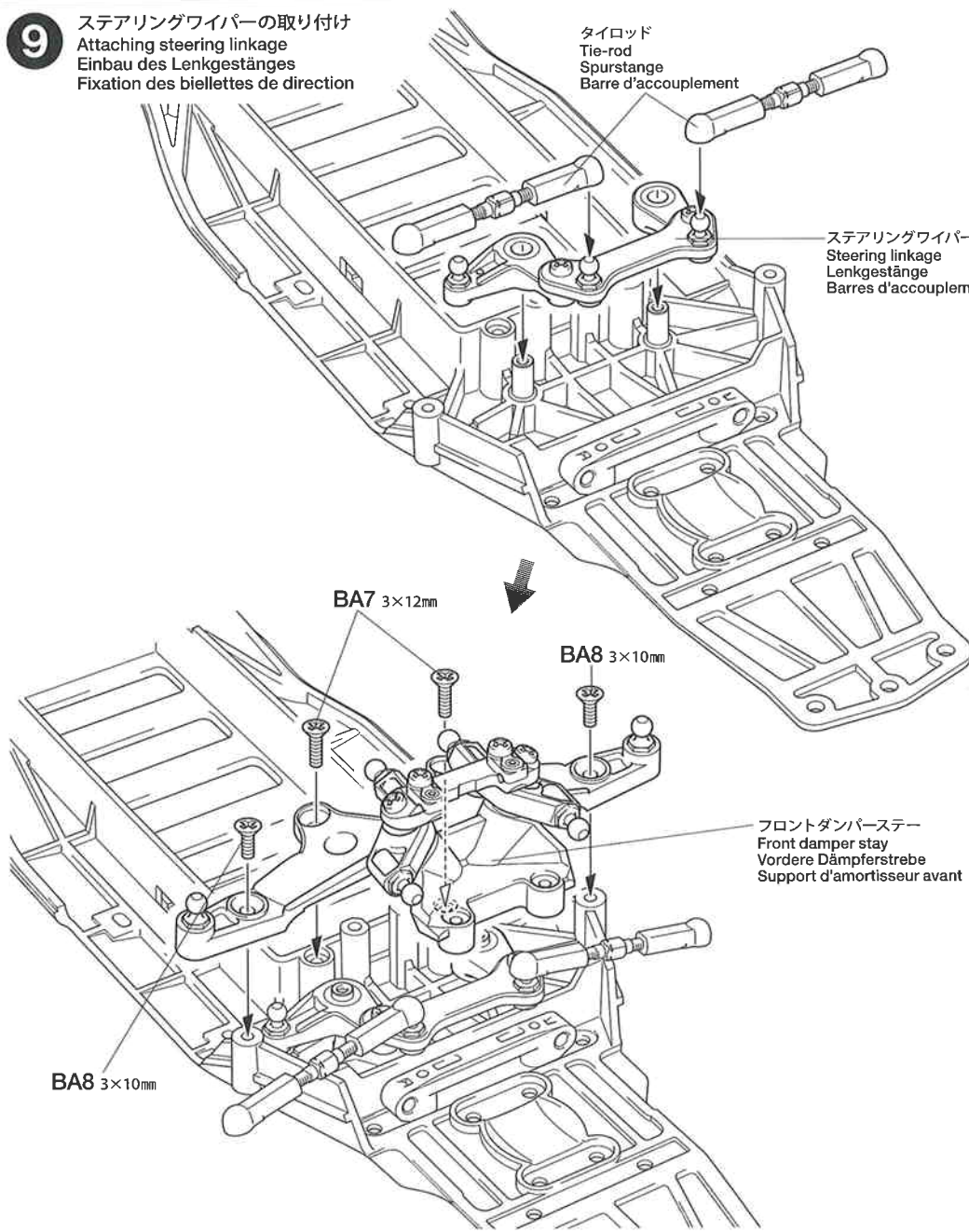
BA9 3×8mm

9

ステアリングワイパーの取り付け  
Attaching steering linkage  
Einbau des Lenkgestänges  
Fixation des biellettes de direction

タイロッド  
Tie-rod  
Spurstange  
Barre d'accouplement

ステアリングワイパー  
Steering linkage  
Lenkgestänge  
Barres d'accouplement



BA7 3×12mm

BA8 3×10mm

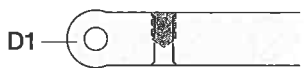
フロントダンパステー  
Front damper stay  
Vordere Dämpferstrebe  
Support d'amortisseur avant

BA8 3×10mm

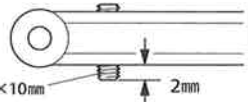
10

- BA12 ×2 3×10mmホロービス  
Screw  
Schraube  
Vis
- BA16 ×2 5mmビローボール  
Ball connector  
Kugelkopf  
Connecteur à rotule

- BA18 ×2 3×46mmシャフト  
Shaft  
Achse  
Axe



★3mmの穴を半分まであけます。  
★Widen hole with 3mm drill as shown.  
Do not drill through other side.  
★Loch mit einem 3mm Bohrer wie abgebildet aufbohren. Nicht ganz durchbohren.  
★Elargir le trou avec un foret de 3mm uniquement sur sa motilé supérieure.



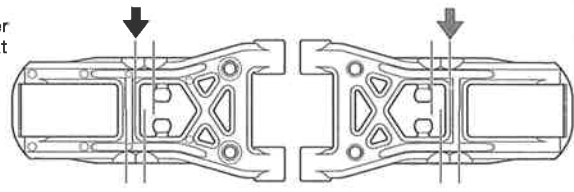
★BA12 (3×10mmホロービス) を図の位置までネジ込んでおいてください。  
★Screw in as shown (BA12).  
★Wie abgebildet zusammenschrauben (BA12).  
★Visser comme montré (BA12).

11

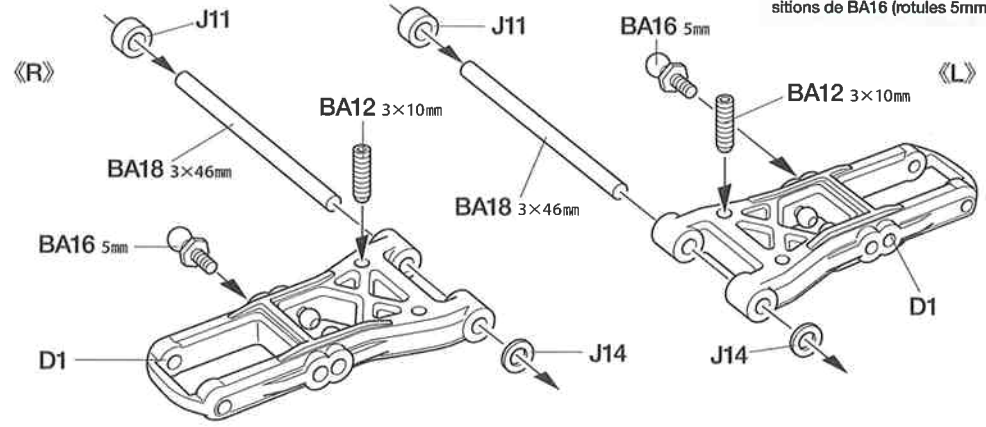
- BA9 ×2 3×8mm皿ビス  
Screw  
Schraube  
Vis

10

フロントアームの組み立て  
Front arms  
Vordere Lenker  
Triangles avant

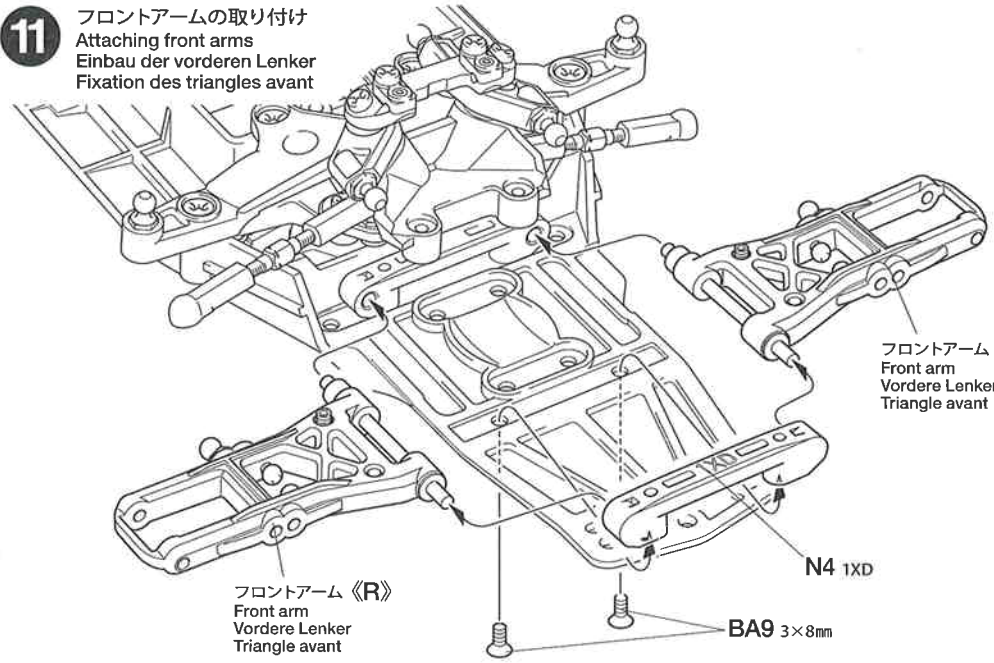


★ササアームはリバーシブルタイプです。BA16 (5mmビローボール) の取り付け位置に注意してください。  
★Reversible suspension arms included. Check the positions of BA16 (5mm ball connector) carefully.  
★Umdrehbare Aufhängungenlenker sind enthalten. Die Stellung von BA16 (5mm Kugelkopf) sorgfältig prüfen.  
★Des bras de suspension réversibles sont inclus. Bien vérifier les positions de BA16 (rotules 5mm).



11

フロントアームの取り付け  
Attaching front arms  
Einbau der vorderen Lenker  
Fixation des triangles avant



フロントアーム《L》  
Front arm  
Vordere Lenker  
Triangle avant

12

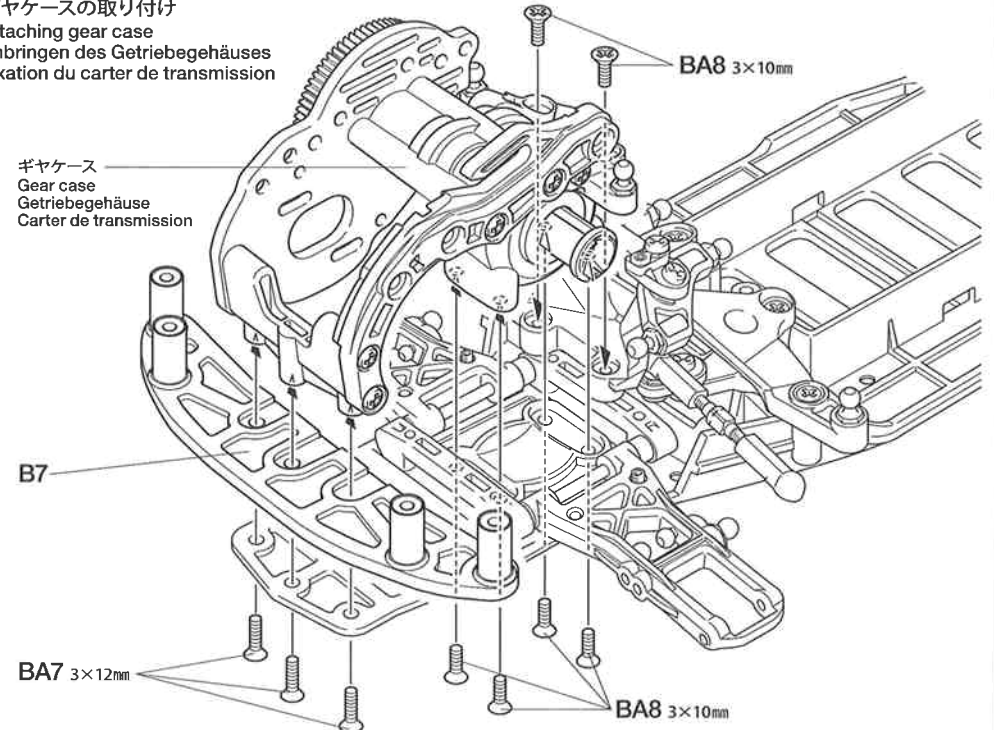
- BA7 ×3 3×12mm皿ビス  
Screw  
Schraube  
Vis
- BA8 ×6 3×10mm皿ビス  
Screw  
Schraube  
Vis

アンチウェアグリス  
Anti-wear grease  
Verschleiß minderndes Fett  
Graisse anti-usure

★このマークはアンチウェアグリスを塗る部分に指示しました。必ず、グリスアップして、組みこんでください。  
★Apply grease to the places shown by this mark. Apply grease first, then assemble.  
★Stellen mit diesem Zeichen erst fetten, dann zusammenbauen.  
★Graisser les endroits indiqués par ce symbole. Graisser d'abord, assembler ensuite.

12

ギヤケースの取り付け  
Attaching gear case  
Anbringen des Getriebegehäuses  
Fixation du carter de transmission











**B**





13 ~ 24

袋詰Bを使用します  
BAG B / BEUTEL B / SACHET B

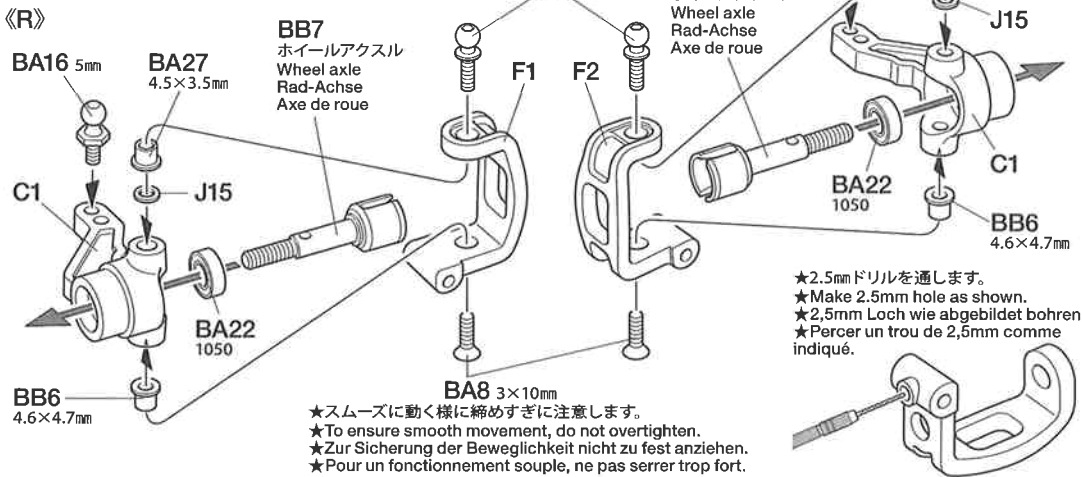
13

-  3×10mm 皿ビス  
Screw  
Schraube  
Vis  
**BA8** ×2
-  5mm ピローボール  
Ball connector  
Kugelpfopf  
Connecteur à rotule  
**BA16** ×2
-  5×9mm 六角ピローボール  
Ball connector  
Kugelpfopf  
Connecteur à rotule  
**BB2** ×2
-  1050 ベアリング  
Ball bearing  
Kugellager  
Roulement à billes  
**BA22** ×2
-  4.6×4.7mm フランジパイプ  
Flanged tube  
Kragenrohr  
Tube à flasque  
**BB6** ×2
-  4.5×3.5mm フランジパイプ  
Flanged tube  
Kragenrohr  
Tube à flasque  
**BA27** ×2

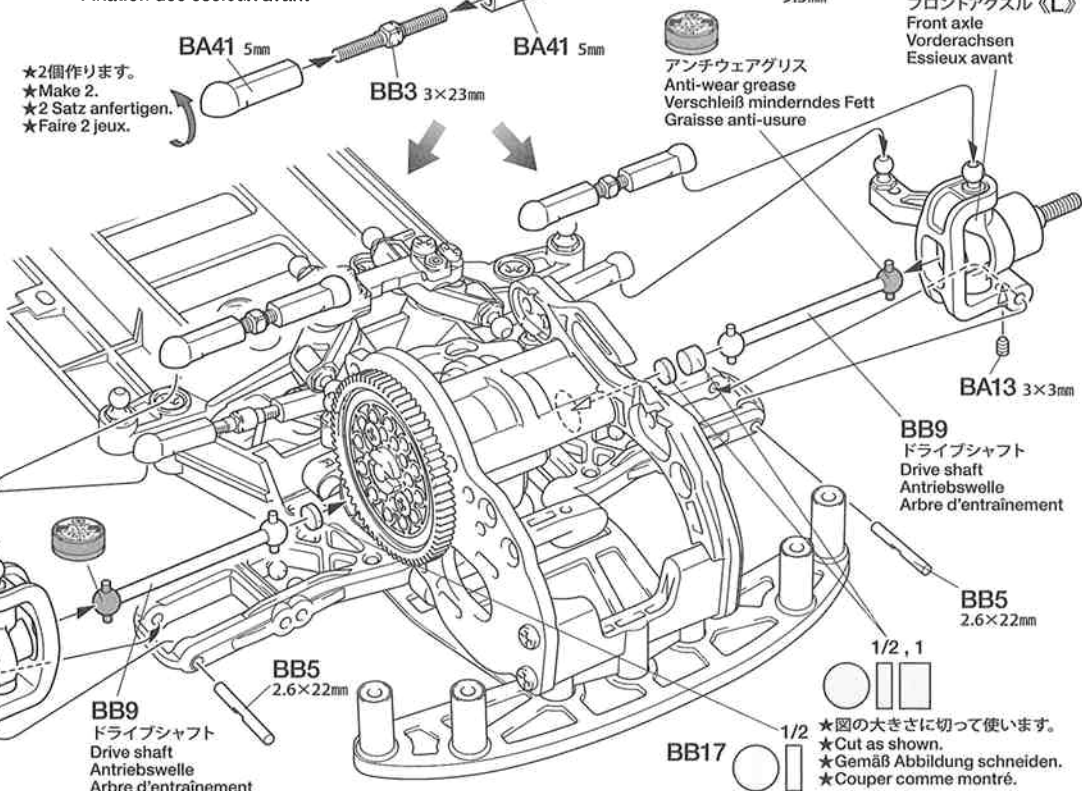
14


-  3×3mm イモネジ  
Grub screw  
Madenschraube  
Vis pointeau  
**BA13** ×2
-  3×23mm ターンバックルシャフト  
Turn-buckle shaft  
Spann-Achse  
Biellette à pas inversés  
**BB3** ×2
-  2.6×22mm シャフト  
Shaft  
Achse  
Axe  
**BB5** ×2
-  ウレタンブッシュ  
Urethane bushing  
Urethan-Buchse  
Bague polyuréthane  
**BB17** ×2

**13** フロントアクスルの組み立て  
Front axles  
Vorderachsen  
Essieux avant



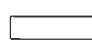


**14** フロントアクスルの取り付け  
Attaching front axles  
Vorderachsen-Einbau  
Fixation des essieux avant

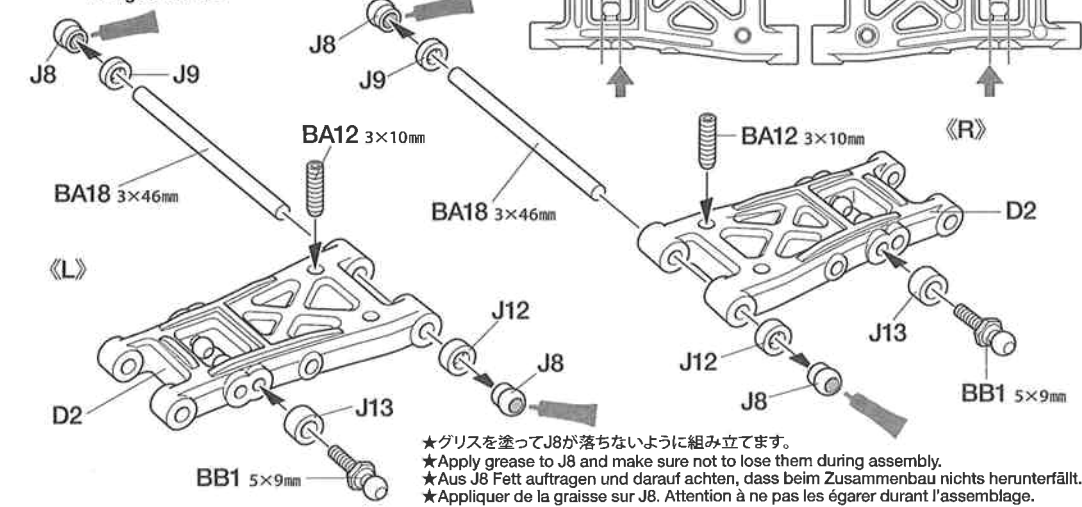


-  5mm アジャスター  
Adjuster  
Einstellstück  
Chape à rotule  
**BA41** ×4

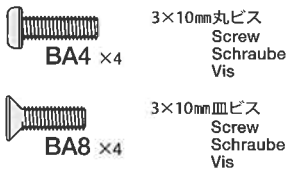
15

-  3×10mm ホロービス  
Screw  
Schraube  
Vis  
**BA12** ×2
-  5×9mm ピローボール  
Ball connector  
Kugelpfopf  
Connecteur à rotule  
**BB1** ×2
-  3×46mm シャフト  
Shaft  
Achse  
Axe  
**BA18** ×2

**15** リヤアームの組み立て  
Rear arms  
Hintere Lenker  
Triangles arrière



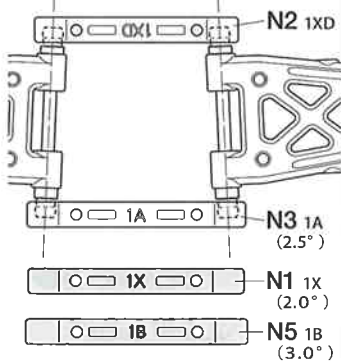
16



## Setting-up

《サスマウント (リヤ)》  
Suspension mount (rear)  
Aufhängungshalterung (hinten)  
Support de suspension (arrière)

キット標準 (2.5°)  
Standard setting (2.5°)  
Standard-Einstellung (2,5°)  
Réglage standard (2.5°)



★サスアームを固定しているサスマウントを換えることでアームのトーインを変更することができます。

★Toe-angle of suspension arme can be adjusted by changing suspension arm block.

★Der Vorspurwinkel der Aufhängungs-Lenker kann durch Auswechseln des Klotzes am Aufhängungsarm geändert werden.

★Le pincement des bras de suspension peut être réglé en changeant le bloc de bras de suspension.

16

リヤアームの取り付け  
Attaching rear arms  
Einbau der hinteren Lenker  
Fixation des triangles arrière

# FF-03L, M

## FF-03S

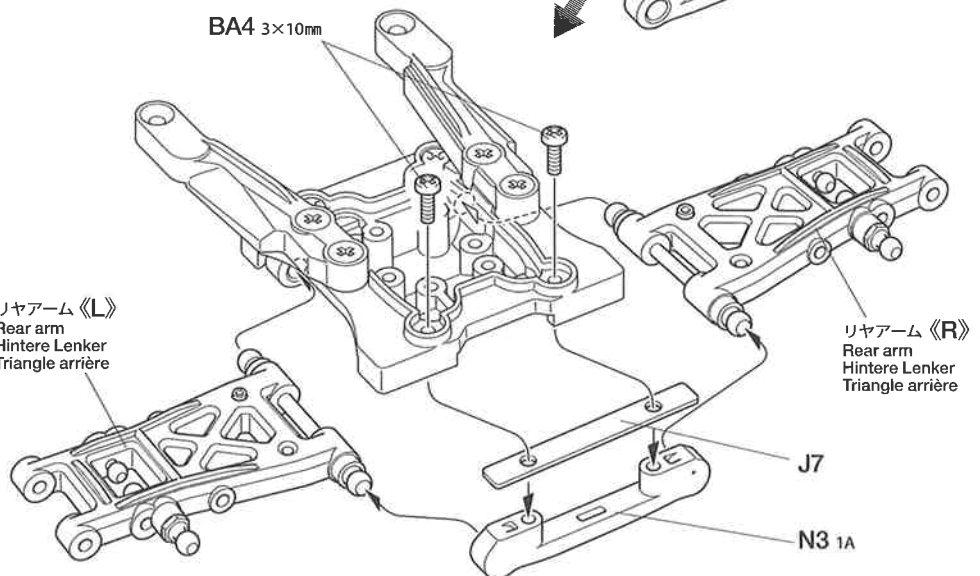
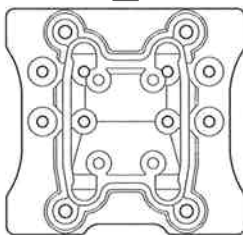
★FF-03S (ホイールベース233mm) は M5の取り付けの向きが違います。組み立てはP20を参照してください。

★Attachment direction of M5 is different on FF-03S (short wheelbase: 233mm). Refer to page 20 when assembling FF-03S.

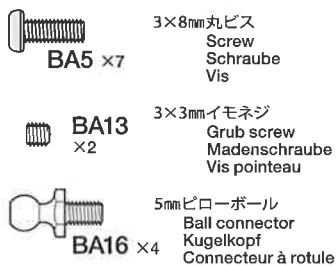
★Die Einbaurichtung von M5 ist bei FF-03S (kurzer Radstand: 233mm) abweichend. Beachten Sie Seite 20 beim Zusammenbau von FF-03S.

★Le sens d'assemblage de M5 diffère sur le FF-03S (empattement court: 233mm). Se reporter page 20 pour assembler FF-03S.

(フロント)  
(Front)  
(Vorne)  
(Avant)

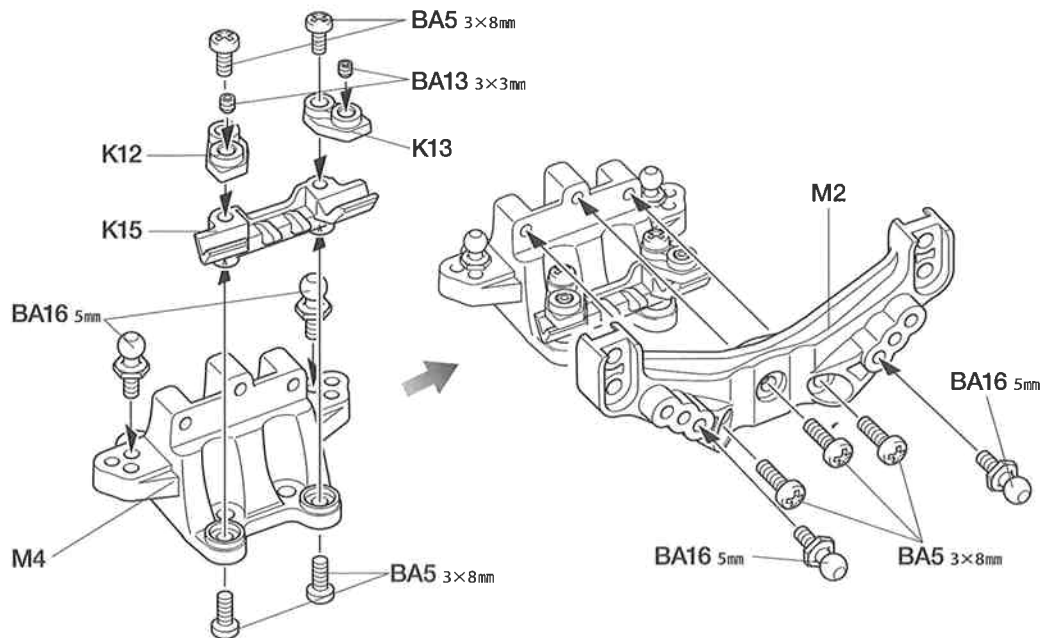


17



17

リヤダンパステーの組み立て  
Rear damper stay  
Hintere Dämpferstrebe  
Support d'amortisseur arrière



## タミヤカタログ

スケールモデルを中心に掲載したタミヤカタログは年に一回発行されています。ご希望の方は模型店でおたずねください。

### TAMIYA COLOR CATALOGUE

The latest in cars, boats, tanks and ships. Motorized and museum quality models are all shown in full color in Tamiya's latest catalogue. English / Spanish, German / French and Japanese versions available.

18

- 3×8mm丸ビス  
Screw  
Schraube  
Vis
- BA5 ×4

19

- 5mmビローボール  
Ball connector  
Kugelkopf  
Connecteur à rotule
- BA16 ×2

- 1050ベアリング  
Ball bearing  
Kugellager  
Roulement à billes
- BA22 ×4

- リアホイールアクスル  
Rear wheel axle  
Rad-Achse hinten  
Axe de roue arrière
- BB8 ×2

- 3×32mmターンバックルシャフト  
Turn-buckle shaft  
Spann-Achse  
Biellette à pas inversés
- BA17 ×2

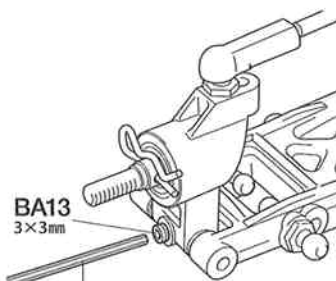
- 5mmアジャスター  
Adjuster  
Einstellstück  
Chape à rotule
- BA41 ×4

- 6mmスナップピン  
Snap pin  
Federstift  
Epingle métallique
- BB22 ×2

20

- 3×3mmイモネジ  
Grub screw  
Madenschraube  
Vis pointeau
- BA13 ×2

- 2.6×25mmシャフト  
Shaft  
Achse  
Axe
- BB4 ×2



六角棒レンチ (1.5mm)  
Hex wrench (1.5mm)  
Imbusschlüssel (1,5mm)  
Clé Allen (1,5mm)

TAMIYA CRAFT TOOLS

良い工具選びは操作づくりのための第一歩。本格派をめざすモデラーにふさわしいタミヤクラフトツール。耐久性も高く、使いやすい高品質な工具です。

LONG NOSE w/CUTTER  
ラジオペンチ



ITEM 74002

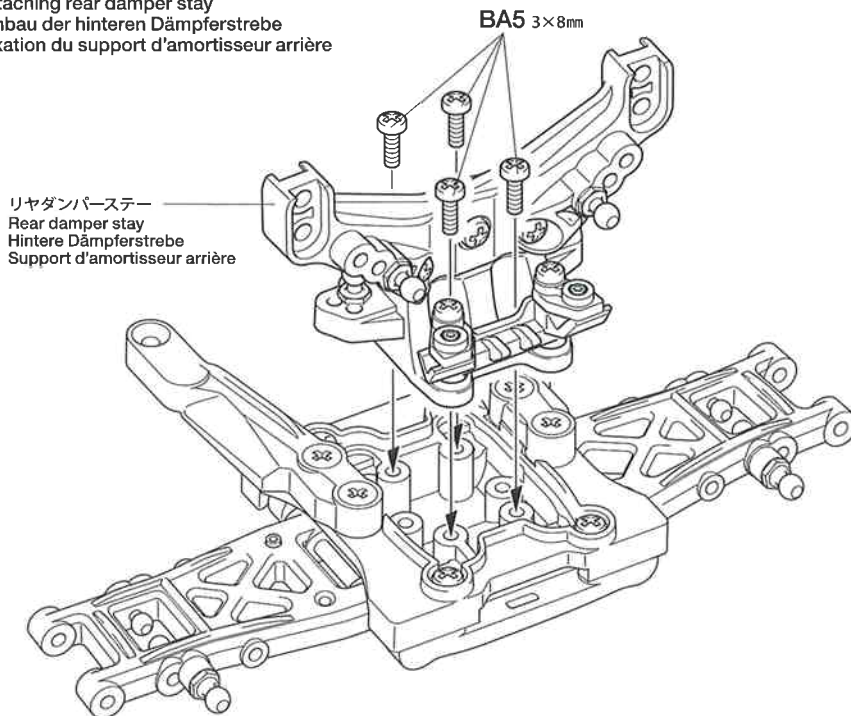
PRECISION CALIPER



ITEM 74030

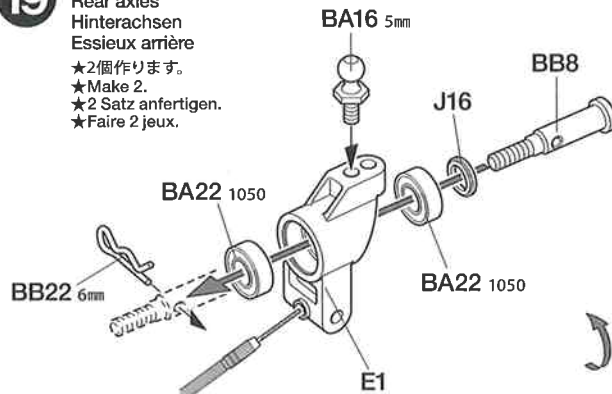
18

リヤダンパーステーの取り付け  
Attaching rear damper stay  
Einbau der hinteren Dämpferstrebe  
Fixation du support d'amortisseur arrière



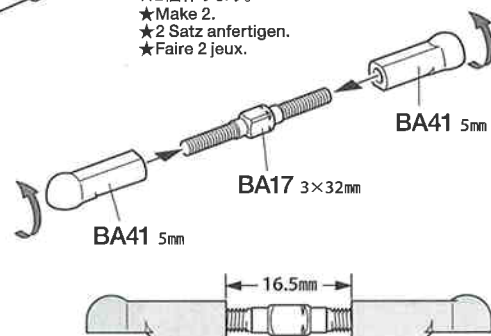
19

《リアアクスル》  
Rear axles  
Hinterachsen  
Essieux arrière  
★2個作ります。  
★Make 2.  
★2 Satz anfertigen.  
★Faire 2 jeux.



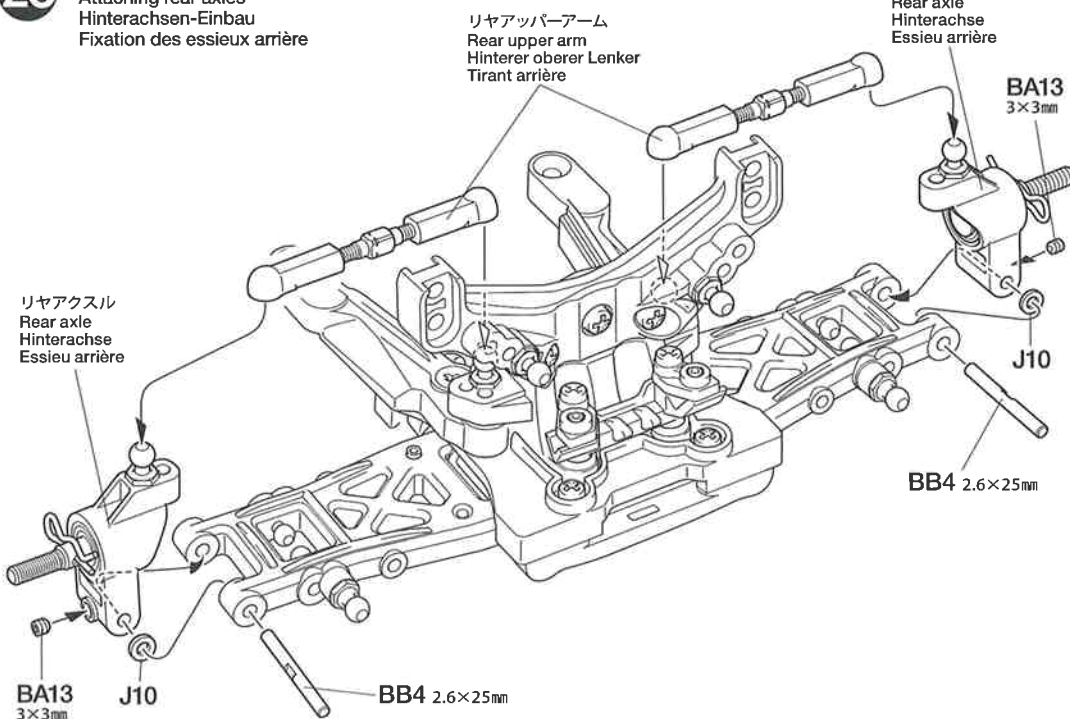
★2.5mmドリルを通します。  
★Make 2.5mm hole as shown.  
★2,5mm Loch wie abgebildet bohren.  
★Percer un trou de 2,5mm comme indiqué.

《リアアッパーアーム》  
Rear upper arm  
Hinterer oberer Lenker  
Tirant arrière  
★2個作ります。  
★Make 2.  
★2 Satz anfertigen.  
★Faire 2 jeux.

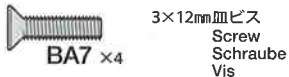


20

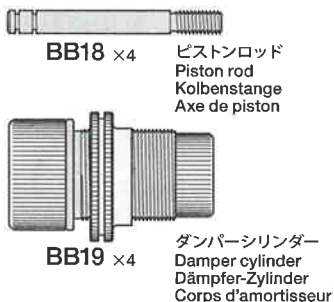
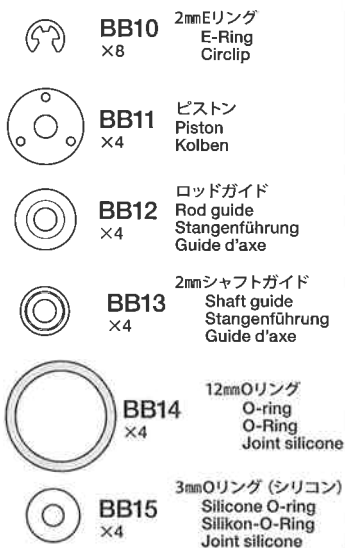
リアアクスルの取り付け  
Attaching rear axles  
Hinterachsen-Einbau  
Fixation des essieux arrière



21



22



23



OPTIONS

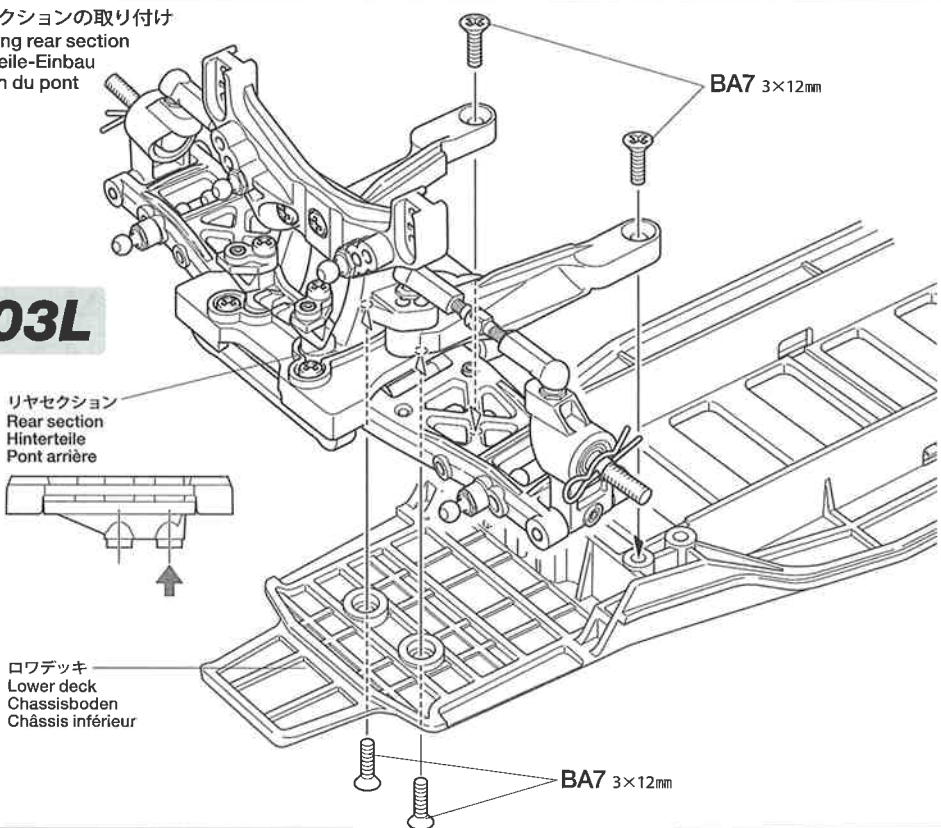
★キット付属のダンパーオイルは#400です。  
★Kit-standard damper oil (#400).  
★Bausatz-Standard Dämpferöl (#400).  
★Huile d'amortisseurs standard (#400) du kit.

ソフトセット SOFT SET (53443)	赤 RED	# 200
	橙 ORANGE	# 300
	黄 YELLOW	# 400
ミディアムセット MEDIUM SET (53444)	緑 GREEN	# 500
	青 BLUE	# 600
	紫 PURPLE	# 700
ハードセット HARD SET (53445)	ピンク PINK	# 800
	クリアー CLEAR	# 900
	ライトブルー LIGHT BLUE	# 1000

21

リヤセクションの取り付け  
Attaching rear section  
Hinterteile-Einbau  
Fixation du pont  
arrière

FF-03L

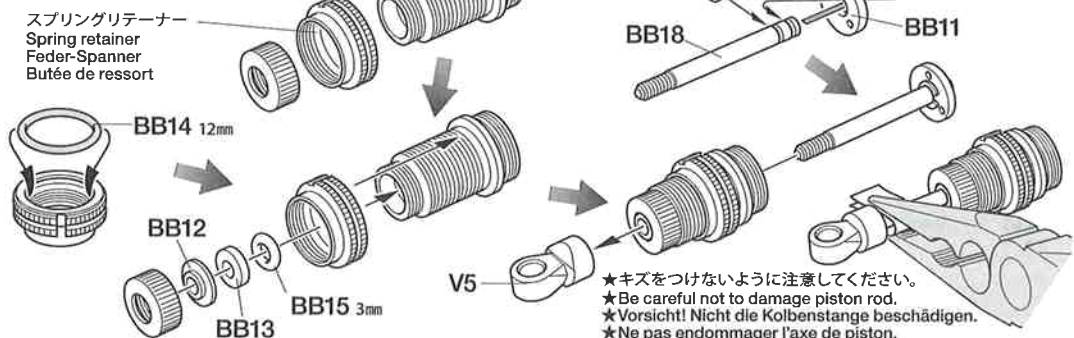


22

ダンパーの組み立て 1  
Damper assembly 1  
Zusammenbau des Stoßdämpfers 1  
Assemblage des amortisseurs 1

★4個作ります。  
★Make 4.  
★4 Satz anfertigen.  
★Faire 4 jeux.

BB19  
★分解します。  
★Disassemble.  
★Auseinander nehmen.  
★Démonter.



23

ダンパーオイルの入れ方  
Damper oil  
Dämpfer-Öl  
Huile pour amortisseurs

★4個作ります。  
★Make 4.  
★4 Satz anfertigen.  
★Faire 4 jeux.

1.ピストンを下にさげ、オイルを入れます。  
ピストンをゆっくり上下させてオイル中の  
気泡を抜きます。

1.Pull down piston and pour oil into cyl-  
inder. Remove air bubbles by slowly  
moving piston up and down.

1.Kolben nach unten ziehen und Öl ein-  
füllen. Luftblasen durch Auf- und Ab-  
bewegen des Kolbens herausdrücken.

1.Pousser le piston vers le bas et remplir  
le corps d'huile. Chasser les bulles d'air  
en déplaçant le piston de bas en haut.

2.ピストンをいっぱいにおろし、オイル  
シールをはめ込み、あふれたオイルを  
ティッシュペーパーですいとります。

2.Pull down piston, attach oil seal and  
absorb oil overflow with tissue paper.

2.Kolben nach unten ziehen. Ölabdich-  
tung einstecken, überlaufendes Öl mit  
Papiertaschentuch abwischen.

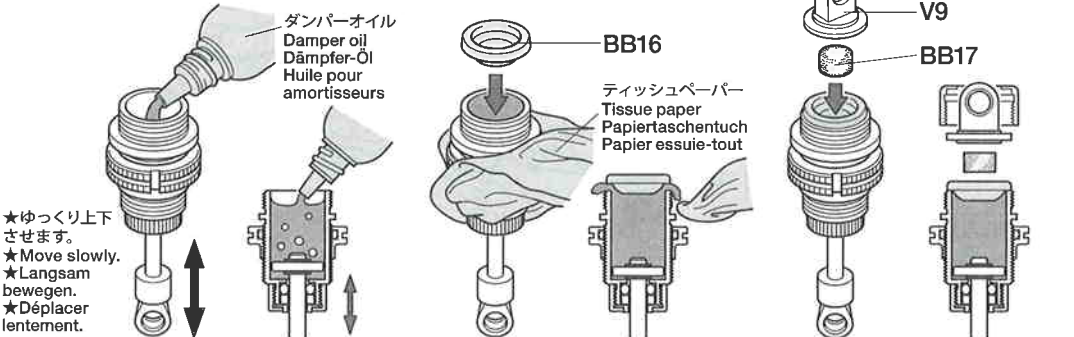
2.Pousser le piston vers le bas, placer le  
joint d'étanchéité et essuyer l'excédent  
d'huile avec du papier essuie-tout.

3.シリンダーキャップをしめ込んで  
完了です。

3.Tighten cylinder cap.

3.Zylinder-Kappe aufschrauben.

3.Serrer le capuchon d'amortisseur.



24



BB20  
×2

コイルスプリング (ミディアム 白/黄)  
Coil spring (medium, white/yellow)  
Spiralfeder (mittel, weiß/gelb)  
Ressort hélicoïdal (moyenne, blanc/jaune)



BB21  
×2

コイルスプリング (ハード 白/青)  
Coil spring (hard, white/blue)  
Spiralfeder (hart, weiß/blau)  
Ressort hélicoïdal (dur, blanc/bleu)



25~37

袋詰Cを使用します  
BAG C / BEUTEL C / SACHET C

25



BA3 ×2

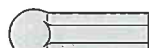
3×12mm丸ビス  
Screw  
Schraube  
Vis

26



BB3  
×2

3×23mmターンバックルシャフト  
Turn-buckle shaft  
Spann-Achse  
Biellette à pas inversés

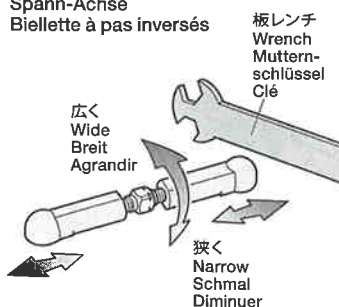


BA41 ×4

5mmアジャスター  
Adjuster  
Einstellstück  
Chape à rotule

《ターンバックルシャフト》

Turn-buckle shaft  
Spann-Achse  
Biellette à pas inversés



★タイロッド、アッパーアームのターンバックルシャフトは板レンチを使って長さを調整することができます。

★Lengths of steering tie rods and upper suspension arms can be adjusted using wrench.

★Die Länge der Spurstangen und der oberen Aufhängungslenker kann mit einem Schraubenschlüssel eingestellt werden.

★La longueur des biellettes de direction et des tirants supérieurs peut être réglée avec une clé.

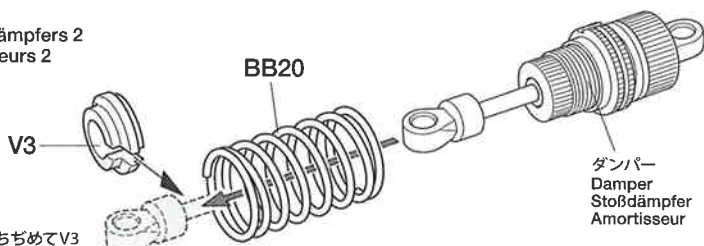
24

ダンパーの組み立て 2  
Damper assembly 2  
Zusammenbau des Stoßdämpfers 2  
Assemblage des amortisseurs 2

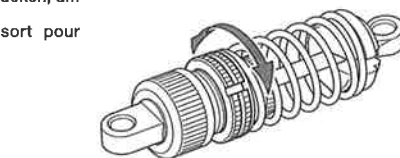
《リヤ》 ★2個作ります。  
Rear ★Make 2.  
Hinten ★2 Satz anfertigen.  
Arrière ★Faire 2 jeux.

★コイルスプリングをちぢめてV3を取り付けます。  
★Compress spring to attach V3.  
★Feder zusammendrücken, um V3 einzufügen.  
★Comprimer le ressort pour attacher V3.

《フロント》 ★2個作ります。  
Front ★Make 2.  
Vorne ★2 Satz anfertigen.  
Avant ★Faire 2 jeux.



ダンパー  
Damper  
Stoßdämpfer  
Amortisseur



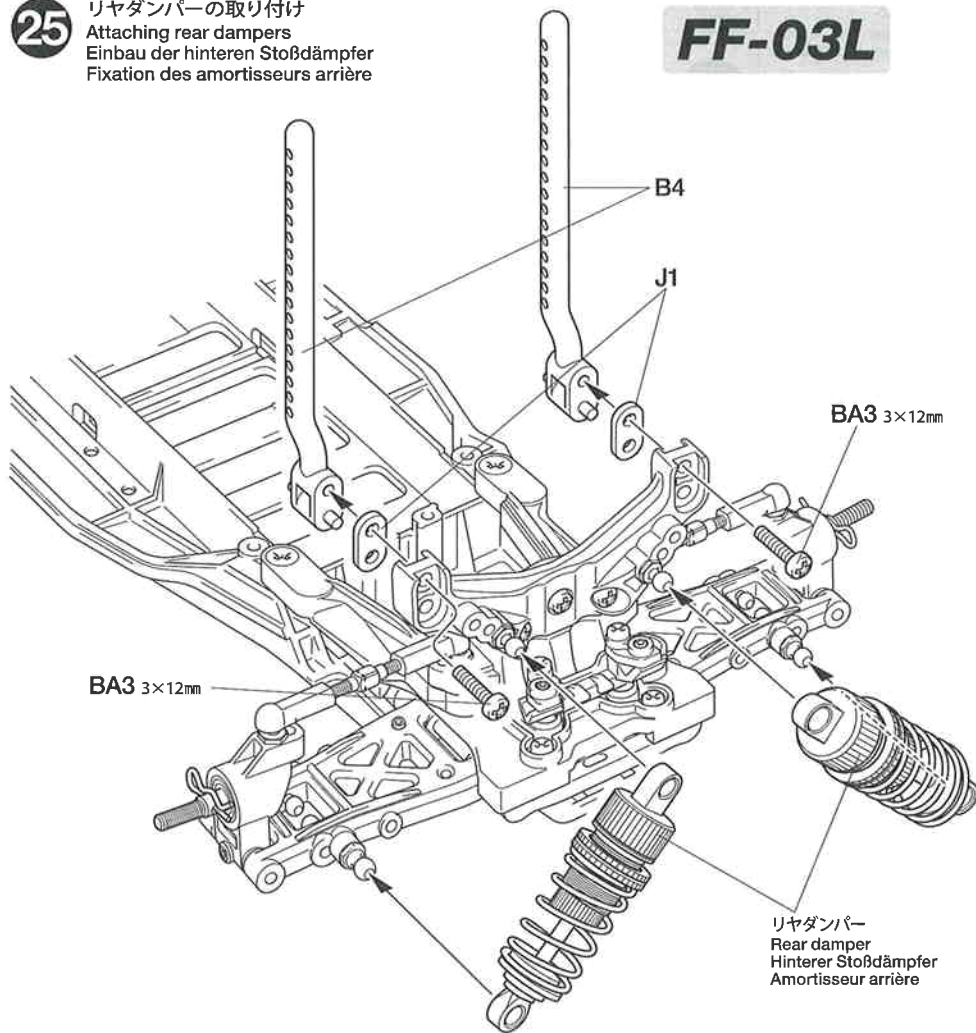
ダンパー  
Damper  
Stoßdämpfer  
Amortisseur

★スプリングリテーナーを回してスプリングの硬さを調整します。  
★Adjust spring tension by rotating cylinder nut.  
★Die Länge der Feder wird durch Drehen des Zylinder-Mutter angepaßt.  
★Régler la tension en modifiant la position de l'écrou d'amortisseur.

25

リヤダンパーの取り付け  
Attaching rear dampers  
Einbau der hinteren Stoßdämpfer  
Fixation des amortisseurs arrière

FF-03L



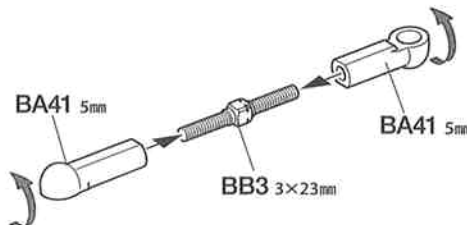
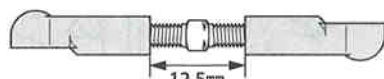
BA3 3×12mm

リヤダンパー  
Rear damper  
Hinterer Stoßdämpfer  
Amortisseur arrière

26

プッシュロッドの組み立て  
Push rod  
Schubstange  
Barre de poussée

★2個作ります。  
★Make 2.  
★2 Satz anfertigen.  
★Faire 2 jeux.



BA41 5mm

BA41 5mm

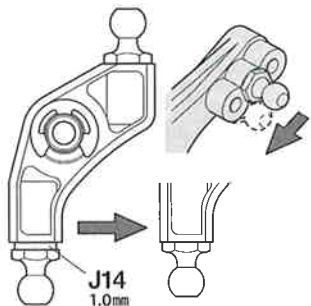
BB3 3×23mm

27

3×10mm丸ビス  
Screw  
Schraube  
Vis  
BA4 ×1

3×10mm皿ビス  
Screw  
Schraube  
Vis  
BA8 ×1

★ダンパーの取り付け位置を変えることによってセッティングの幅が広がります。  
★Settings can be made by selecting damper attachment positions.  
★Einstellungen können durch die Wahl der Dämpfer-Befestigungspunkte vorgenommen werden.  
★Les réglages peuvent s'effectuer en modifiant la position d'amortisseur.



★図の位置にスペーサーを取り付けることでダンパーの取り付け位置を変えることと同じ効果が得られます。  
★Adding spacer produces the same effect as changing damper attachment position.  
★Die Hinzunahme von Distanzstücken bewirkt den gleichen Effekt wie eine Veränderung der Position der Dämpfer-Befestigung.  
★L'ajout d'une entretoise a le même effet que le changement du point de fixation de l'amortisseur.

28

3×6mm丸ビス  
Screw  
Schraube  
Vis  
BA6 ×2

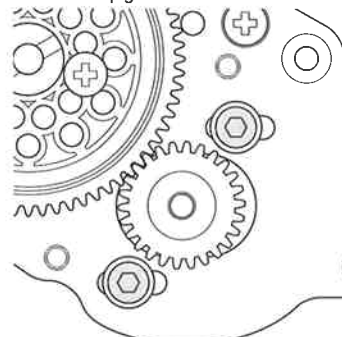
3×6mmキャップスクリュー  
Cap screw  
Zylinderkopfschraube  
Vis à tête cylindrique  
BC3 ×2

3×3mmイモネジ  
Grub screw  
Madenschraube  
Vis pointeau  
BA13 ×1

3mmワッシャー  
Washer  
Beilagscheibe  
Rondelle  
BA14 ×2

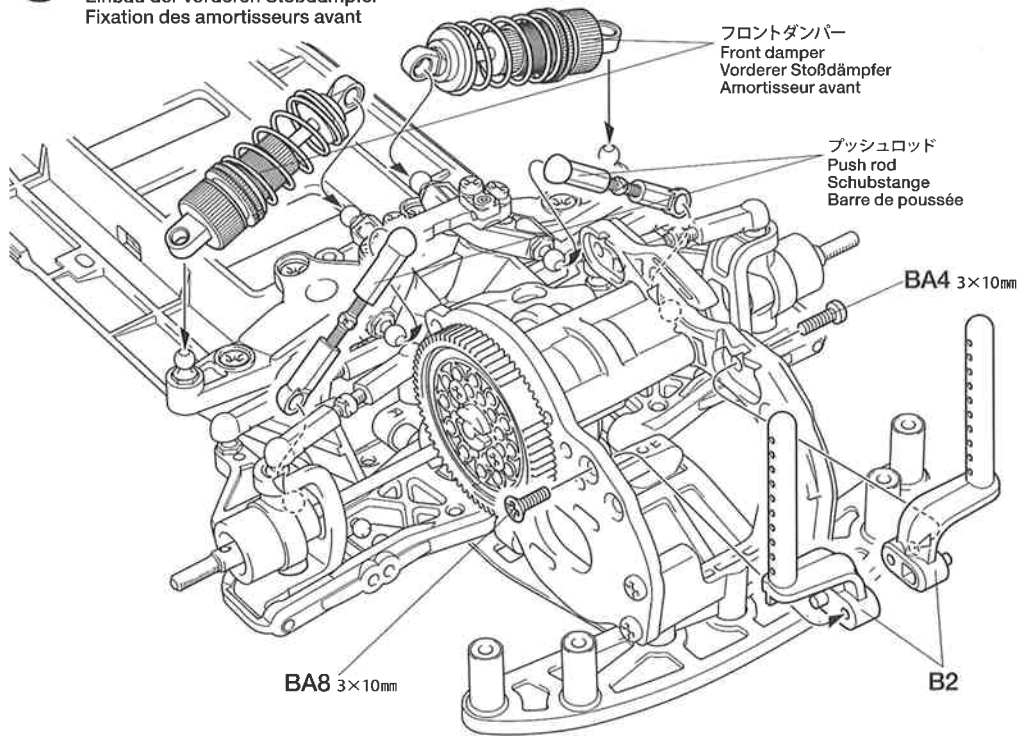
BC13 ×1  
26Tピニオンギヤ  
26T Pinion gear  
26Z Motorritzel  
Pignon moteur 26 dents

★ギヤが軽くまわるようにすきまを調節してモーターを固定してください。  
★Allow clearance for gears to run smoothly.  
★Den Zahnrädern genügend Spiel für zügigen Lauf geben.  
★Ajuster l'espace pour permettre la libre rotation des pignons.



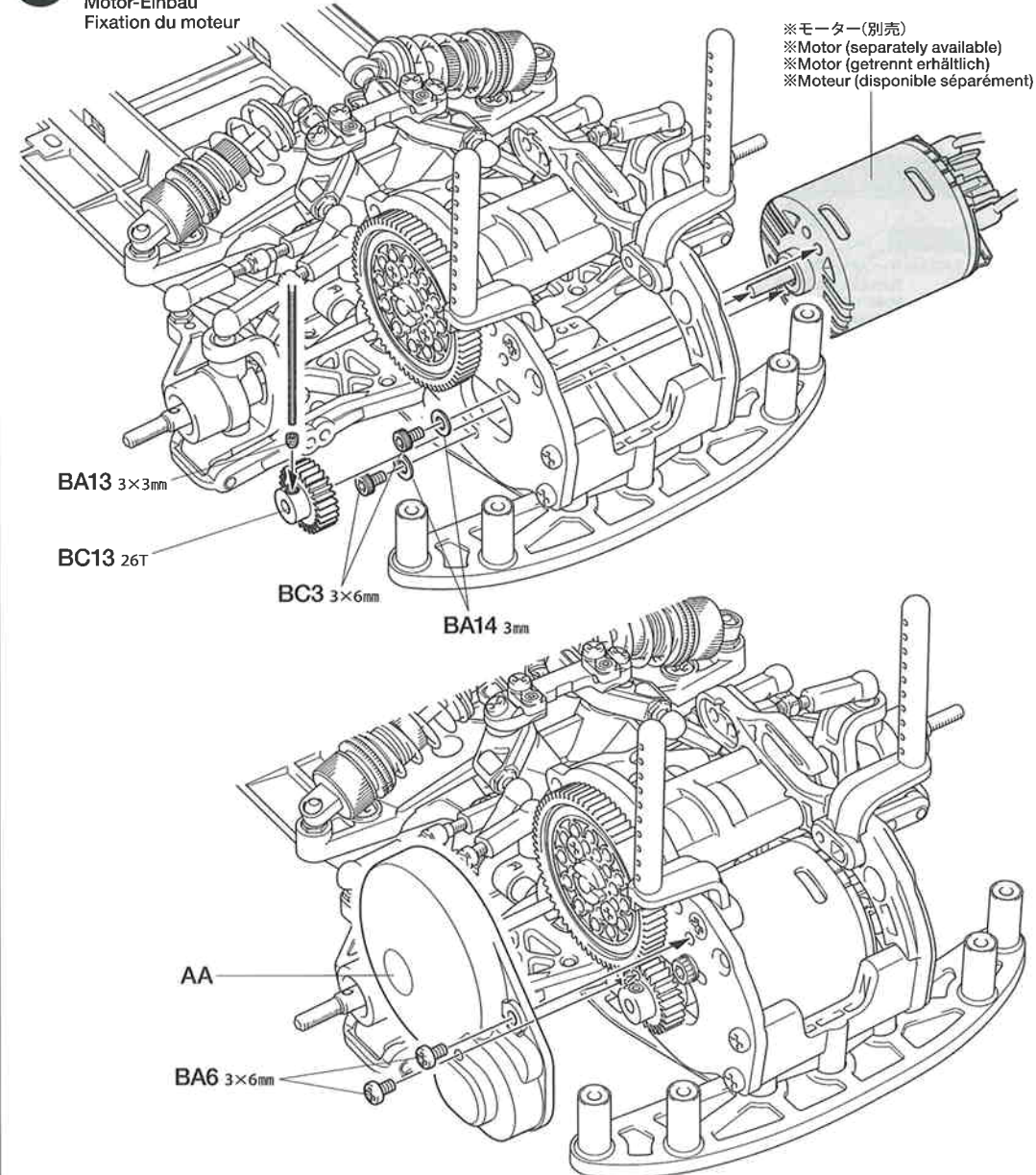
27

フロントダンパーの取り付け  
Attaching front dampers  
Einbau der vorderen Stoßdämpfer  
Fixation des amortisseurs avant



28

モーターの取り付け  
Attaching motor  
Motor-Einbau  
Fixation du moteur



29

BA5 x1  
3×8mm丸ビス  
Screw  
Schraube  
Vis

BC11 x1  
5mmビローボールナット  
Ball connector nut  
Kugelfopf-Mutter  
Ecrou-connecteur à rotule

BC15 x1  
サーボホーン  
Servo horn  
Servohorn  
Palonnier

BC16 x2  
サーボセイバースプリング (小)  
Servo saver spring (small)  
Servo-Saver-Feder (klein)  
Ressort de sauve-servo (petit)

BC17 x1  
サーボセイバースプリング (大)  
Servo saver spring (large)  
Servo-Saver-Feder (groß)  
Ressort de sauve-servo (grand)

Checking R/C equipment

- 1 Install batteries.
  - 2 Extend antenna.
  - 3 Loosen and extend.
  - 4 Connect charged battery.
  - 5 Switch on.
  - 6 Switch on.
  - 7 Trims in neutral.
  - 8 Steering wheel in neutral.
  - 9 Servo in neutral position.
- After attaching servo saver, switch off R/C units and disconnect connectors.

Überprüfen der RC-Anlage

- (Siehe Bild rechts.)
- 1 Batterien einlegen.
  - 2 Antenne ausziehen.
  - 3 Aufwickeln und langziehen.
  - 4 Voll aufgeladenen Akku verbinden.
  - 5 Schalter ein.
  - 6 Schalter ein.
  - 7 Trimmhebel neutral stellen.
  - 8 Lenkrad neutral stellen.
  - 9 Dies ist die Neutralstellung des Servos. Nachdem der Servo-Saver angebracht ist, die RC-Einheit ausschalten und die Stecker abziehen.

Vérification de l'équipement R/C

- 1 Mettre en place les piles.
  - 2 Déployer l'antenne.
  - 3 Dérouler et déployer le fil.
  - 4 Charger complètement la batterie.
  - 5 Mettre en marche.
  - 6 Mettre en marche.
  - 7 Placer les trims au neutre.
  - 8 Le volant de direction au neutre.
  - 9 Le servo au neutre.
- Après installation du sauve-servo, éteindre l'ensemble R/C et débrancher les connecteurs.

30

BA4 x2  
3×10mm丸ビス  
Screw  
Schraube  
Vis

BA5 x3  
3×8mm丸ビス  
Screw  
Schraube  
Vis

BA14 x2  
3mmワッシャー  
Washer  
Beilagscheibe  
Rondelle

BA17 x1  
3×32mmターンバックルシャフト  
Turn-buckle shaft  
Spann-Achse  
Biellette à pas inversés

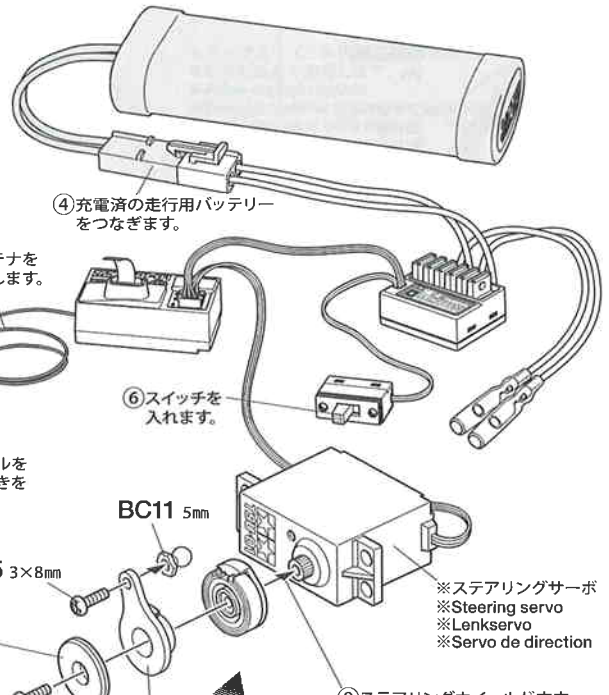
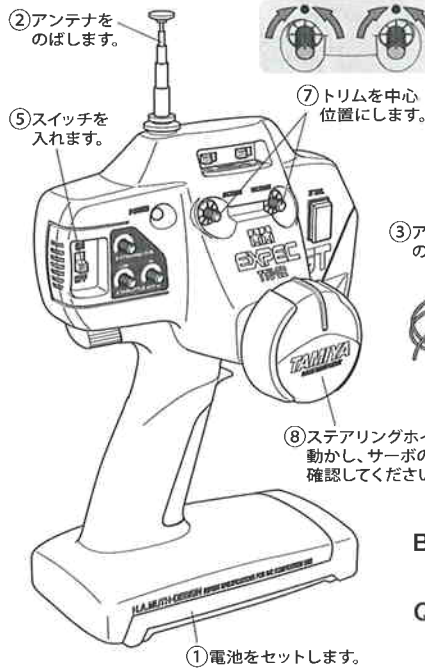
BA41 x2  
5mmアジャスター  
Adjuster  
Einstellstück  
Chape à rotule

29

ラジオコントロールメカのチェック  
Checking R/C equipment  
Überprüfen der RC-Anlage  
Vérification de l'équipement R/C

- ★番号の順にチェックし、必ずサーボのニュートラルを確認して組み立ててください。
- ★Make sure the servo is in neutral prior to assembly.
- ★Servo vor dem Einbau in neutrale Stellung bringen.
- ★S'assurer que le servo est au neutre avant assemblage.

※ご使用のプロボセット付属の取扱説明書をよく読んでからお使いください。  
※Refer to the manual included with R/C unit.  
※Die bei der RC-Anlage enthaltene Anleitung beachten.  
※Se référer au manuel inclus avec l'équipement R/C.



★使用するサーボに合わせて取り付けます。  
★Match part with servo.  
★Den zum Servo passenden Sockel aussuchen.  
★Utiliser une pièce adaptée au servo.

Q1	BA4 3×10mm	FUTABA TAMIYA
Q3	BC7 2.6×10mm	SANWA ACOMS KO
	BC8 3×10mm	
	BC9 2.6×10mm	

※ステアリングサーボ  
※Steering servo  
※Lenkservo  
※Servo de direction

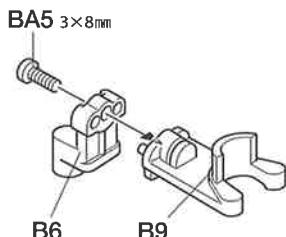
9 ステアリングホイールが中立位置のとき、とまっている場所がサーボのニュートラル位置です。

★サーボがニュートラルで図のようにとりつけます。  
★Attach as shown with servo in neutral.  
★Wie angegeben Servo in Neutralstellung bringen.  
★Monter comme indiqué avec le servo au neutre.

30

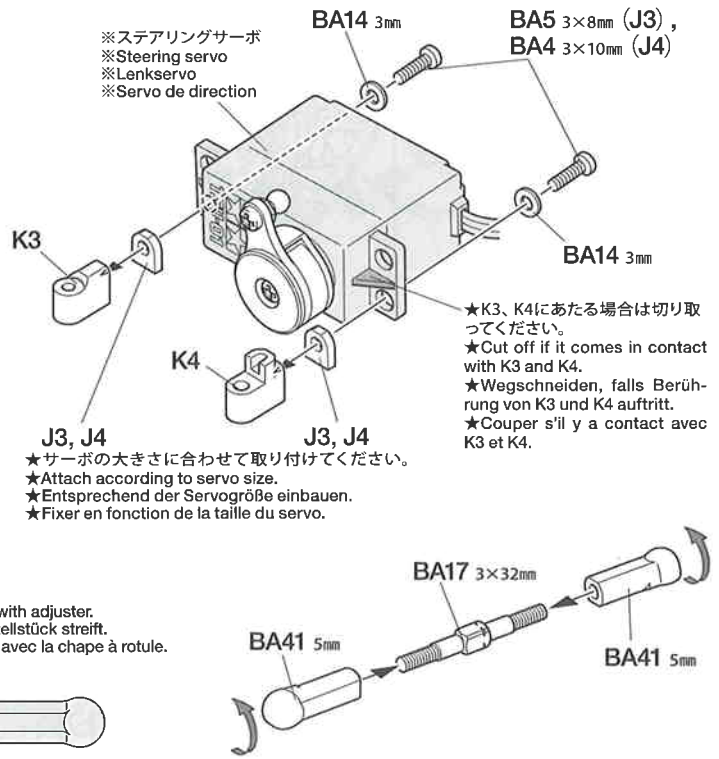
《ステアリングサーボ》  
Steering servo  
Lenkservo  
Servo de direction

《トランスポンダーホルダー》  
Transponder stay  
Transponder-Halterung  
Support de transpondeur



《ステアリングロッド》  
Steering rod  
Lenkgestänge  
Barre d'accouplement

- ★サーボにあたる場合は削ってください。
- ★Cut off if servo comes in direct contact with adjuster.
- ★Wegschneiden, falls das Servo am Einstellstück streift.
- ★Couper, si le servo est en contact direct avec la chape à rotule.

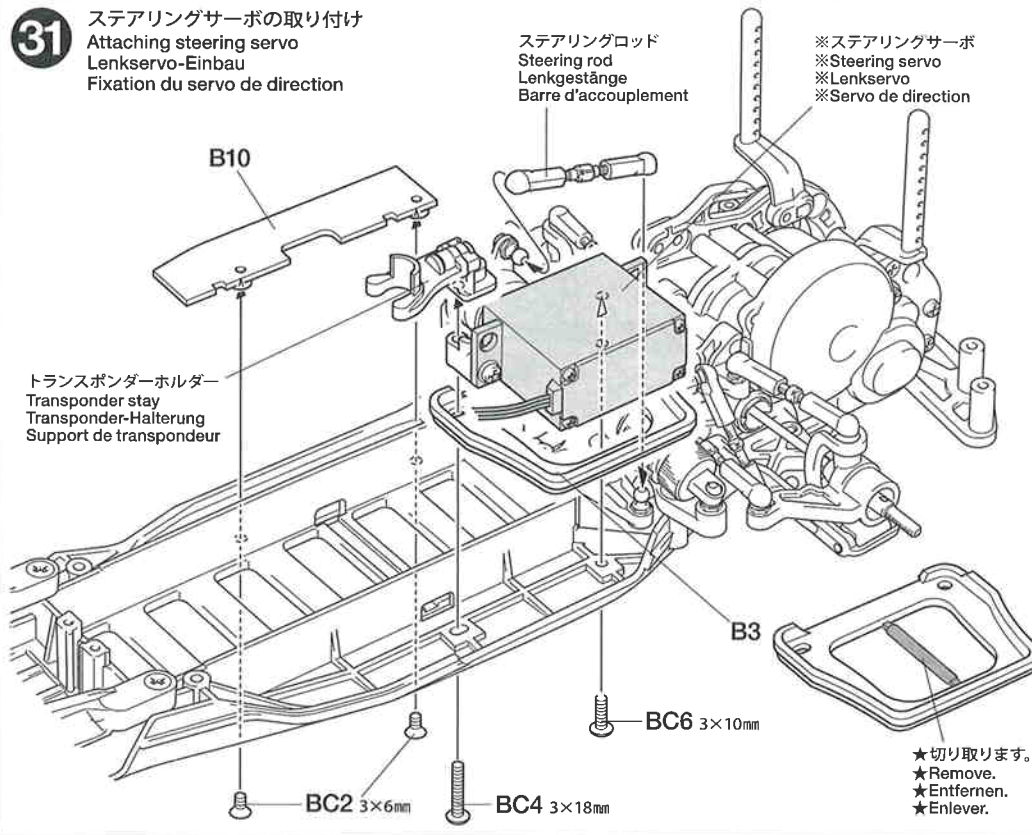


31

- 3×6mm皿ビス  
Screw  
Schraube  
Vis  
**BC2** ×2
- 3×18mmフラットビス  
Screw  
Schraube  
Vis  
**BC4** ×1
- 3×10mmフラットビス  
Screw  
Schraube  
Vis  
**BC6** ×1
- 3×15mmフラットビス  
Screw  
Schraube  
Vis  
**BC5** ×1

★B3 (サーボトレイ) を使用しないでサーボをロワデッキに取り付ける場合はBC4の換わりに取り付けます。  
★Use BC5 in place of BC4 when attaching steering servo without B3 (servo tray).  
★BC5 an Stelle von BC4 verwenden, wenn das Lenkservo ohne B3 (Servoträger) eingebaut wird.  
★Utiliser BC5 au lieu de BC4 pour fixer le servo de direction sans BC3 (berceau de servo).

31 ステアリングサーボの取り付け  
Attaching steering servo  
Lenkservo-Einbau  
Fixation du servo de direction



32

- 3×8mm皿ビス  
Screw  
Schraube  
Vis  
**BA9** ×1



★モーターへの配線は+ (プラス) と+ (プラス)、- (マイナス) と- (マイナス) をつなぎます。  
★For motor cables, connect (+) to (+) and (-) to (-).  
★Bei den Motorkabeln (+) mit (+) und (-) mit (-) verbinden.  
★Pour les câbles moteur, connecter (+) avec (+) et (-) avec (-).

★RCメカの搭載方法は基本的には自由です。可動部分に配線等が当たらないように注意して取り付けてください。

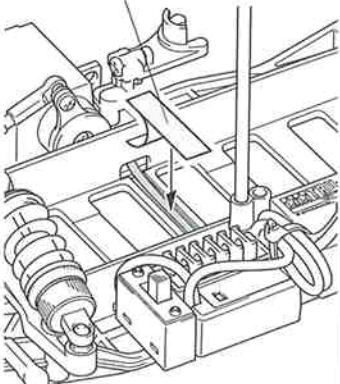
★Install R/C unit in desired position. Position R/C unit so as not to contact with drive belts.

★Die RC-Einheit an gewünschter Stelle einbauen. Die RC-Einheit so anbringen, dass die Antriebsriemen nicht an ihr streifen.

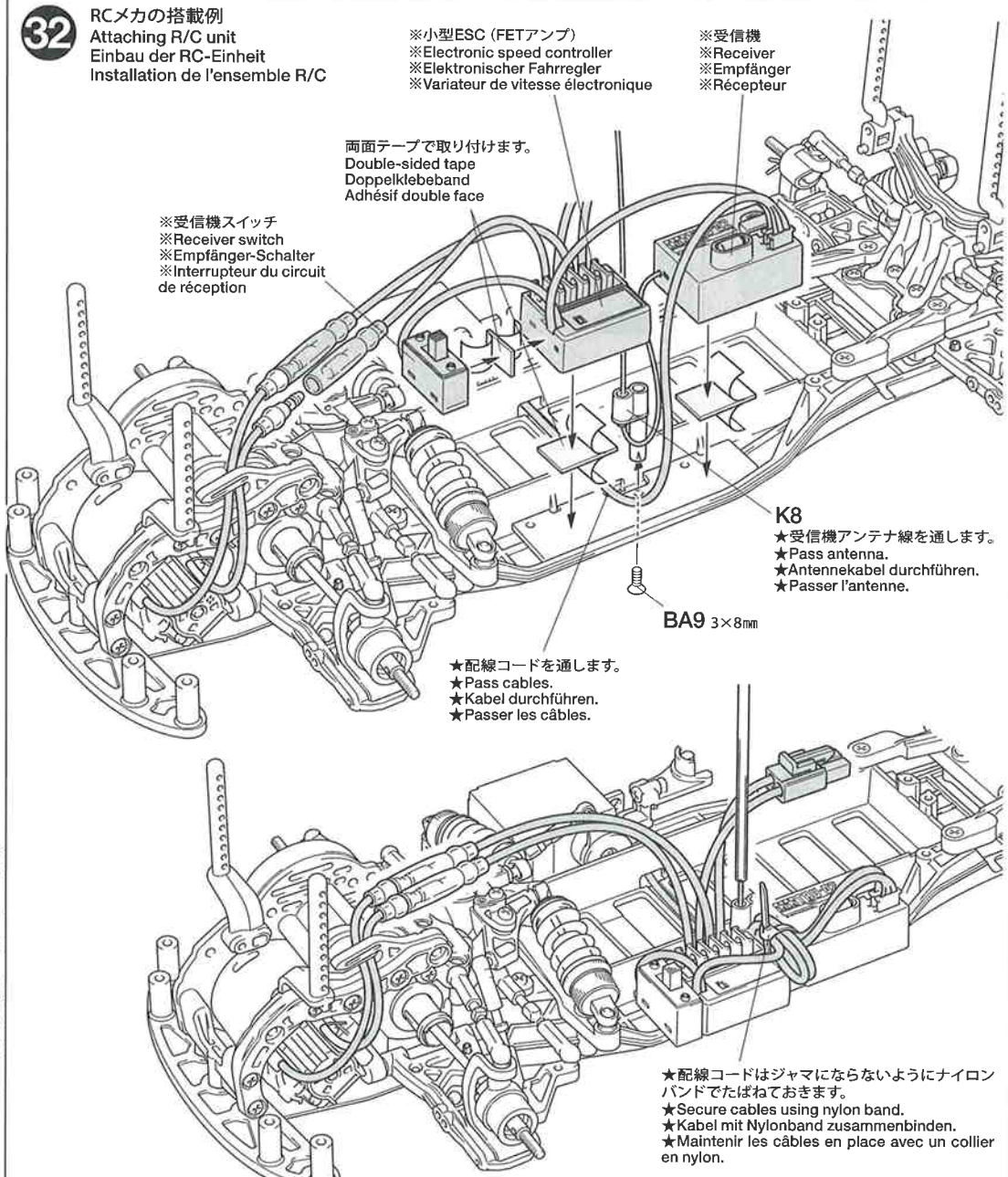
★Installer l'ensemble R/C dans la position choisie en veillant à ne pas le mettre en contact avec les courroies.

アルミグラステープ  
Aluminum glass tape  
Aluminium-Glasfaser Klebeband  
Bande renforcée aluminium

★配線コードをカバーします。  
★Apply tape to protect cables.  
★Zum Schutz der Kabel Klebeband anbringen.  
★Apposer de la bande pour protéger les câbles.



32 RCメカの搭載例  
Attaching R/C unit  
Einbau der RC-Einheit  
Installation de l'ensemble R/C





33

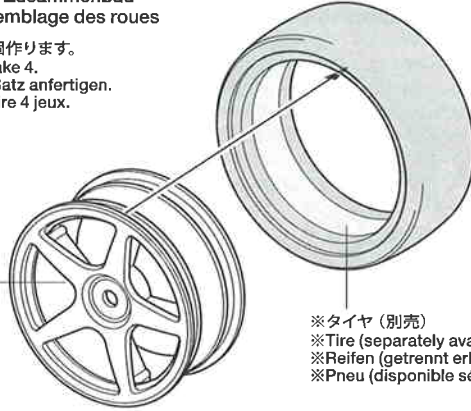
★タイヤを接着する前には必ずゴムタイヤ接着プライマー(OP.417)、中性洗剤で油分をおとしてください。タイヤとホイールがしっかりと接着できます。  
★Wipe tire surface with detergent or 53417 Rubber Tire Application Primer.  
★Die Reifenoberfläche mit Spülmittel oder mit 53417 Grundierung für Gummireifen-Anwendungen abwaschen.  
★Nettoyer les pneus avec un détergent ou 53417 Rubber Tire Application Primer.

33

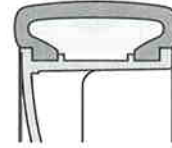
ホイールの組み立て  
Wheel assembly  
Rad-Zusammenbau  
Assemblage des roues

★4個作ります。  
★Make 4.  
★4 Satz anfertigen.  
★Faire 4 jeux.

ホイール  
Wheel  
Rad  
Roue

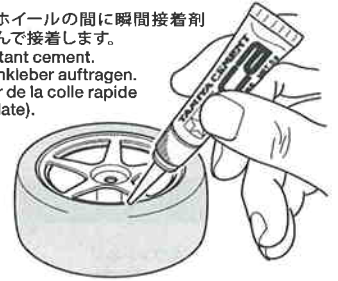


※タイヤ (別売)  
※Tire (separately available)  
※Reifen (getrennt erhältlich)  
※Pneu (disponible séparément)






★タイヤをホイールのみぞにはめます。  
★Fit into grooves.  
★Reifen richtig in die Felgen eindrücken.  
★Insérer dans les rainures.

★タイヤとホイールの間に瞬間接着剤をながし込んで接着します。  
★Apply instant cement.  
★Sekundenkleber auftragen.  
★Appliquer de la colle rapide (cyanoacrylate).



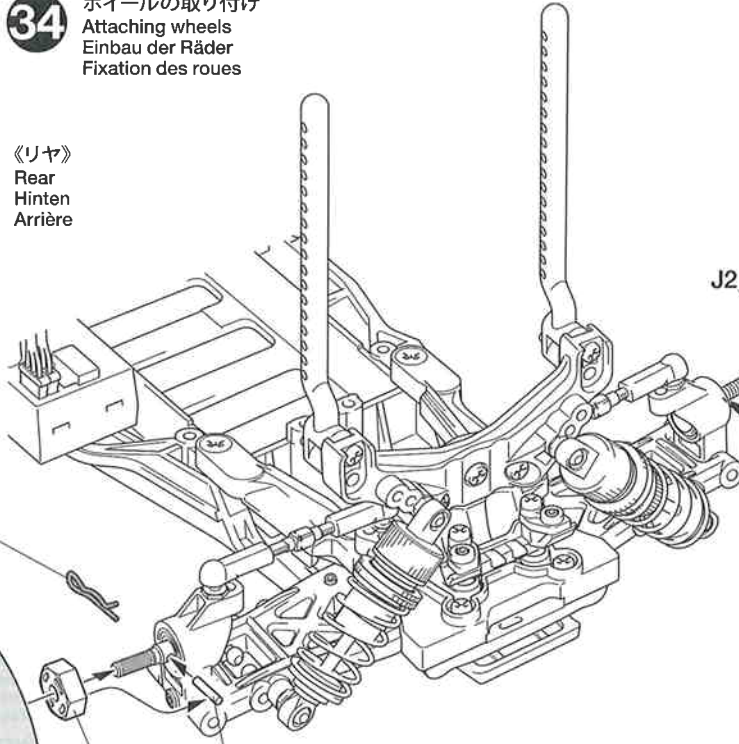
34

-  BC10 4mm フランジロックナット  
Flange lock nut  
Sicherungsmutter  
Ecrou nylstop à flasque
-  BC12 2x10mm シャフト  
Shaft  
Achse  
Axe
-  BA22 1050 ベアリング  
Ball bearing  
Kugellager  
Roulement à billes

34

ホイールの取り付け  
Attaching wheels  
Einbau der Räder  
Fixation des roues

《リヤ》  
Rear  
Hinten  
Arrière



ホイール  
Wheel  
Rad  
Roue

BC10 4mm

J2

BC12 2x10mm

★⑱で取り付けしたBB22 (6mmスナップピン)を外して、BC12 (2x10mmシャフト)を取り付けます。  
★Remove BB22 (6mm snap pin) attached at Step ⑱ and attach BC12 (2x10mm shaft).  
★Das im Schritt ⑱ angebrachte Teil BB22 (6mm Federstift) entfernen und BC12 (2x10mm Achse) anbringen.  
★Enlever BB22 (épingle 6mm) fixée à l'étape ⑱ et fixer BC12 (axe 2x10mm)

★⑱で取り付けしたBB22 (6mmスナップピン)を外します。  
★Remove BB22 (6mm snap pin) attached at Step ⑱.  
★Das im Schritt ⑱ angebrachte Teil BB22 (6mm Federstift) entfernen.  
★Enlever BB22 (épingle 6mm) fixée à l'étape ⑱.

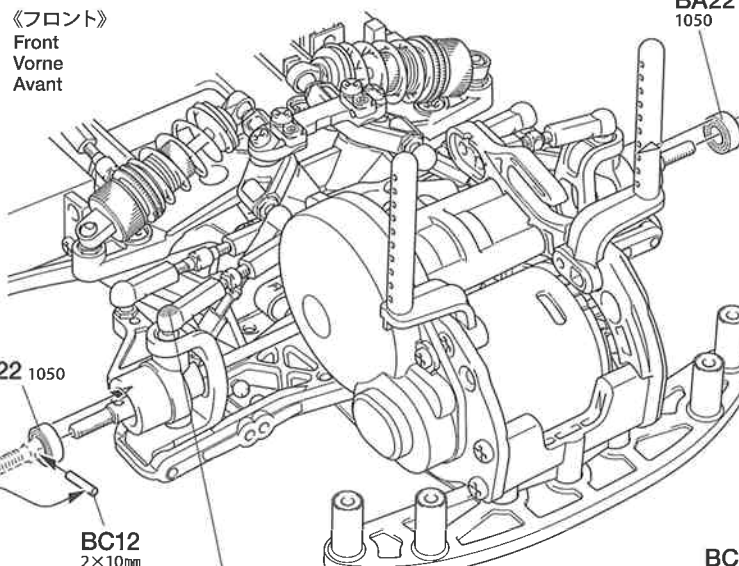
BC10 4mm

J2

BC12 2x10mm

ホイール  
Wheel  
Rad  
Roue

《フロント》  
Front  
Vorne  
Avant



BA22 1050

J2

BC12 2x10mm

ホイール  
Wheel  
Rad  
Roue

BC10 4mm

ホイール  
Wheel  
Rad  
Roue

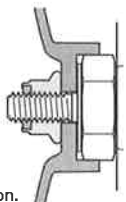
BA22 1050

BC12 2x10mm

★ホイールが当たる場合は削ってください。  
★Cut off if wheels come into direct contact with adjuster.  
★Wegschneiden, falls die Räder am Einstellstück streifen.  
★Couper, si les roues sont en contact direct avec la chape à rotule.

BC10 4mm

★ナイロン部まで締め込みます。  
★Tighten up to nylon portion.  
★Anziehen, bis Gewinde aus Nylon-Sicherungsteil schaut.  
★Serrer jusqu'à la bague en nylon.



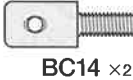
35



3×10mm丸ビス  
Screw  
Schraube  
Vis

BA4 ×4

36



マウントネジ  
Mount screw  
Befestigungsschraube  
Vis de montage

BC14 ×2



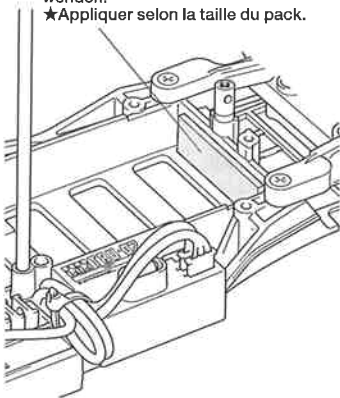
6mmスナップピン  
Snap pin  
Federstift  
Epingle métallique

BB22 ×2

スポンジテープ

Sponge tape  
Schaumgummi-Klebeband  
Bande mousse

- ★搭載するバッテリーに合わせて取り付けてください。
- ★Apply according to the battery size.
- ★Entsprechend der Akkugröße verwenden.
- ★Appliquer selon la taille du pack.



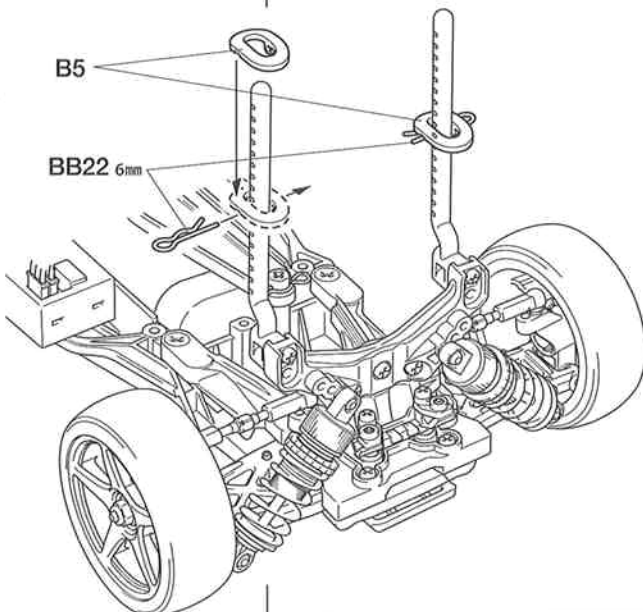
37



6mmスナップピン  
Snap pin  
Federstift  
Epingle métallique

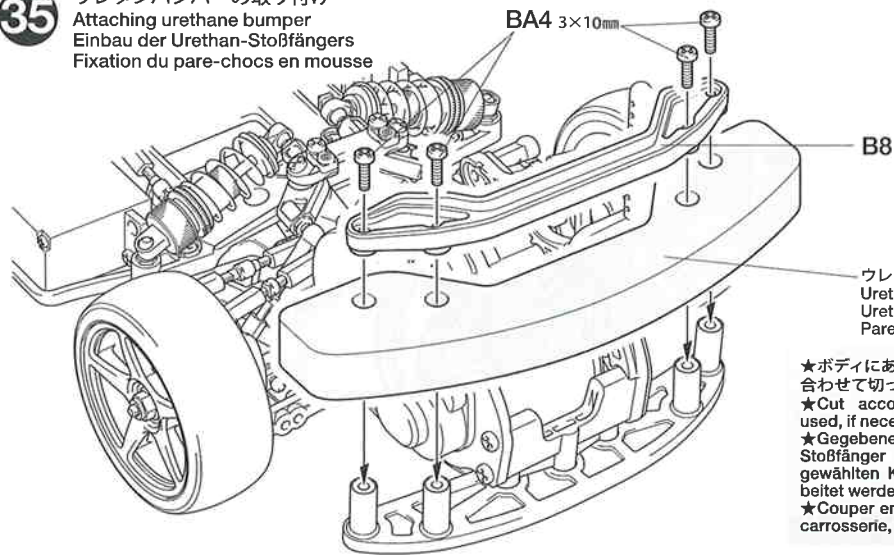
BB22 ×4

《リヤ》  
Rear  
Hinten  
Arrière



35

ウレタンバンパーの取り付け  
Attaching urethane bumper  
Einbau der Urethan-Stoßfängers  
Fixation du pare-chocs en mousse

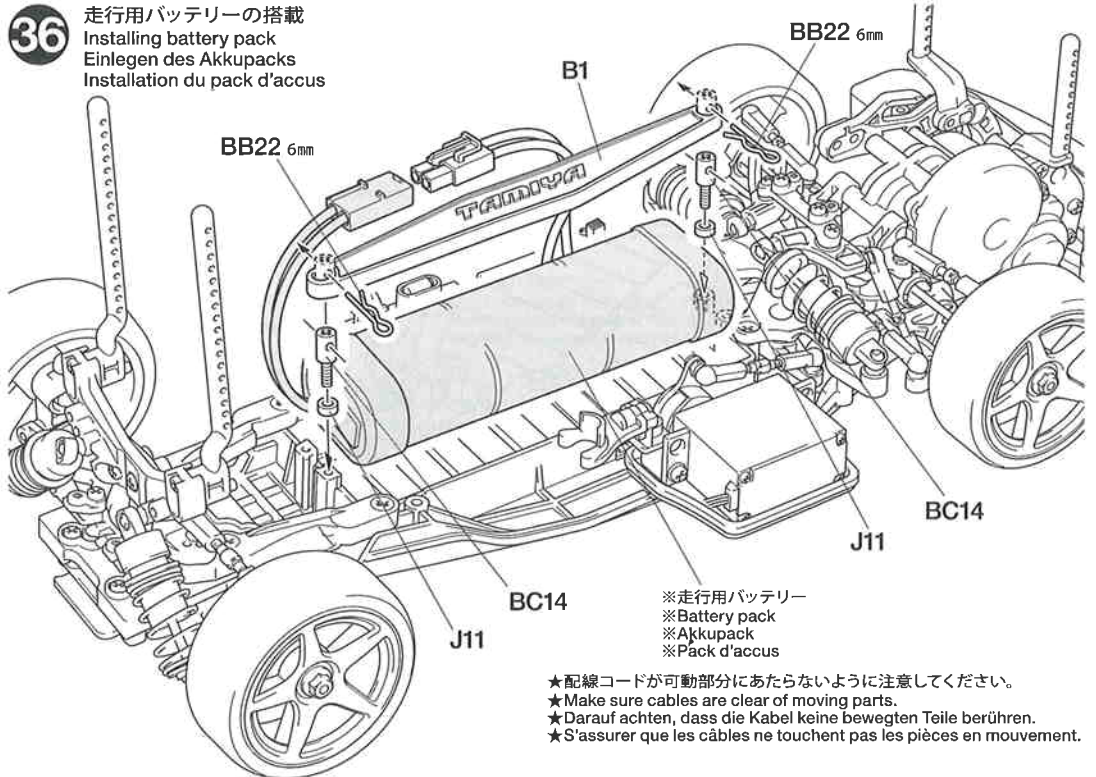


ウレタンバンパー  
Urethane bumper  
Urethan-Stoßfänger  
Pare-chocs en mousse

- ★ボディにあたる場合は、ボディに合わせて切って使用してください。
- ★Cut according to the body used, if necessary.
- ★Gegebenenfalls muß der Stoßfänger entsprechend der gewählten Karosserie nachgearbeitet werden.
- ★Couper en fonction du type de carrosserie, si nécessaire.

36

走行用バッテリーの搭載  
Installing battery pack  
Einlegen des Akkupacks  
Installation du pack d'accus



※走行用バッテリー  
※Battery pack  
※Akkupack  
※Pack d'accus

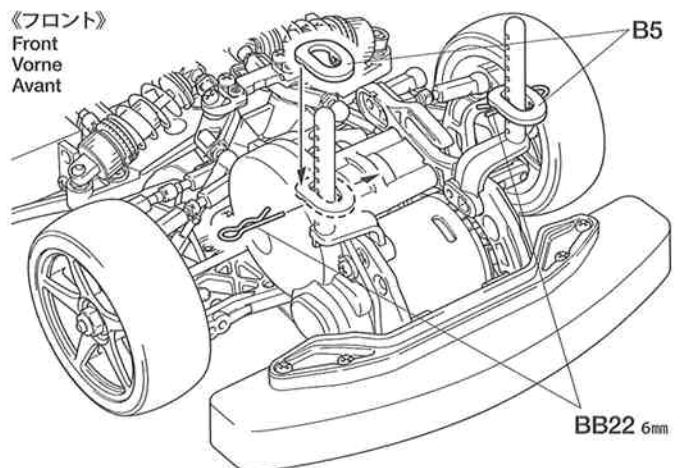
- ★配線コードが可動部分にあたらないように注意してください。
- ★Make sure cables are clear of moving parts.
- ★Darauf achten, dass die Kabel keine bewegten Teile berühren.
- ★S'assurer que les câbles ne touchent pas les pièces en mouvement.

37

ボディの取り付け  
Attaching body  
Aufsetzen der Karosserie  
Fixation de la carrosserie

- ★取り付けるボディに合わせて6mmスナップピンの位置を決めてください。
- ★Determine the position of snap pins according to body.
- ★Die Position der Federstifte entsprechend der Karosserie festlegen.
- ★Déterminer l'emplacement des épingles en fonction du type de carrosserie.

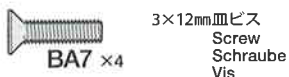
《フロント》  
Front  
Vorne  
Avant



- ボディの切り取り、穴開けはシャーシに合わせて行ってください。
- Trim and make holes on the body while adjusting with chassis.
- Zuschneiden und in Abstimmung mit dem Chassis Löcher bohren.
- Découper et percer des trous dans la carrosserie en ajustant sur le chassis.

●FF-03L (ホイールベース257mm) からFF-03M (ホイールベース245mm) へは、リアセクションの取り付け位置とリアボディマウントの取り付けを換えるだけです。FF-03S (ホイールベース233mm) はリアセクションのベース部品M5を前後逆にして組み立てます。  
 ●FF-03L (long wheelbase: 257mm) can be switched to FF-03M (middle wheelbase: 245mm) by altering attachment positions of rear section and rear body mounts. For switching to FF-03S (short wheelbase: 233mm), alter attachment direction of M5.  
 ●FF-03L (langer Radstand: 257mm) kann durch Änderung der Befestigungspunkte des Heckteils und der hinteren Karosseriehalterung an FF-03M (mittlerer Radstand 245mm) angebaut werden. Um FF-03S (kurzer Radstand: 233mm) anzubauen, die Befestigungsrichtung von M5 ändern.  
 ●FF-03L (empattement long: 257mm) peut être transformé en le FF-03M (empattement moyen: 245mm) en changeant de points de fixation de la section arrière et des supports de carrosserie. Pour passer à FF-03S (empattement court: 233mm), installer M5 dans l'autre sens.

21

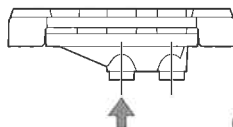


21

リアセクションの取り付け  
Attaching rear section  
Hinterteile-Einbau  
Fixation du pont  
arrière

**FF-03M**

リアセクション  
Rear section  
Hinterteile  
Pont arrière

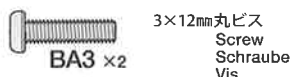


ロワデッキ  
Lower deck  
Chassisboden  
Châssis inférieur

BA7 3×12mm

BA7 3×12mm

25

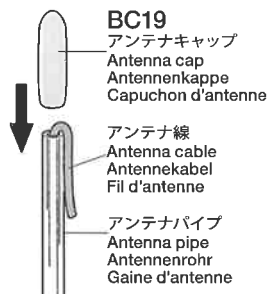


25

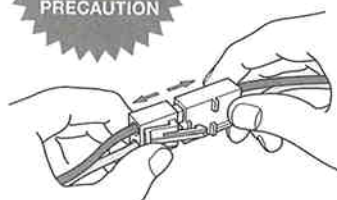
リアダンパーの取り付け  
Attaching rear dampers  
Einbau der hinteren Stoßdämpfer  
Fixation des amortisseurs arrière

**FF-03M**

アンテナキャップ  
Antenna cap  
Antennenkappe  
Capuchon d'antenne



注意してください  
CAUTION  
VORSICHT  
PRECAUTION



★走行させない時は必ず走行用バッテリーのコネクターを外してください。  
 ★Disconnect battery when the car is not being used.  
 ★Akkusstecker abziehen, wenn das Auto nicht in Betrieb.  
 ★Deconnecter la batterie lorsque la voiture n'est pas utilisée.

B4

BA3 3×12mm

BA3 3×12mm

リアダンパー  
Rear damper  
Hinterer Stoßdämpfer  
Amortisseur arrière

16

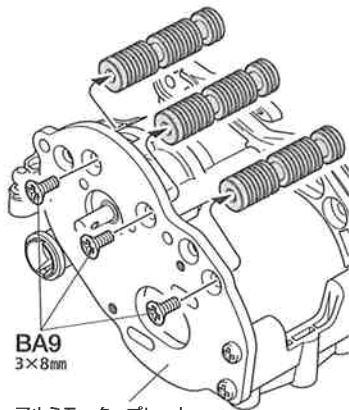
- BA4 ×4  
3×10mm丸ビス  
Screw  
Schraube  
Vis
- BA8 ×4  
3×10mm皿ビス  
Screw  
Schraube  
Vis

21

- BA7 ×4  
3×12mm皿ビス  
Screw  
Schraube  
Vis

OPTIONS

- ※OP924 DF-03ヒートシンクバーセット
- ※53924 DF-03 Heat-sink bar set



アルミモータープレート  
Aluminum motor plate  
Aluminium-Motor-Platte  
Plaque-moteur aluminium

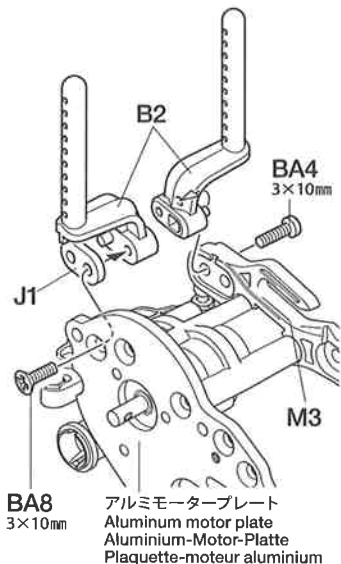
《予備パーツ》  
Spare parts  
Ersatzteile  
Pièces détachées

★組み立てて余ったスペーサーやワッシャー等の部品は車高調整や部品のガタ取りなどのセッティングや予備パーツとしてご利用ください。

★Use extra spacers and washers to adjust ground clearance and for maintenance or use as spare parts.

★Die zusätzlichen Distanzstücke und Beilagscheiben zur Einstellung der Bodenfreiheit und zur Wartung oder als Ersatzteile verwenden.

★Utiliser des entretoises et rondelles supplémentaires pour régler la garde au sol ou les conserver comme pièces détachées pour la maintenance.



アルミモータープレート  
Aluminum motor plate  
Aluminium-Motor-Platte  
Plaque-moteur aluminium

16

リヤアームの取り付け  
Attaching rear arms  
Einbau der hinteren Lenker  
Fixation des triangles arrière

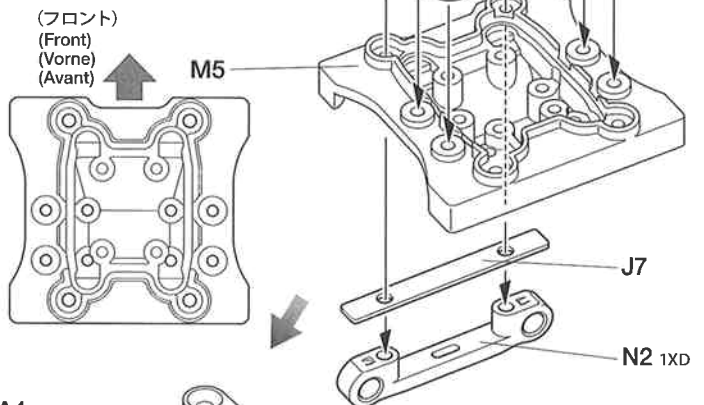
FF-03S

★取り付ける部品の向きに注意してしてください。

★Note parts attachment direction.

★Die Befestigungsrichtung der Teile beachten.

★Noter le sens d'installation des pièces.



リヤアーム《L》  
Rear arm  
Hintere Lenker  
Triangle arrière

リヤアーム《R》  
Rear arm  
Hintere Lenker  
Triangle arrière

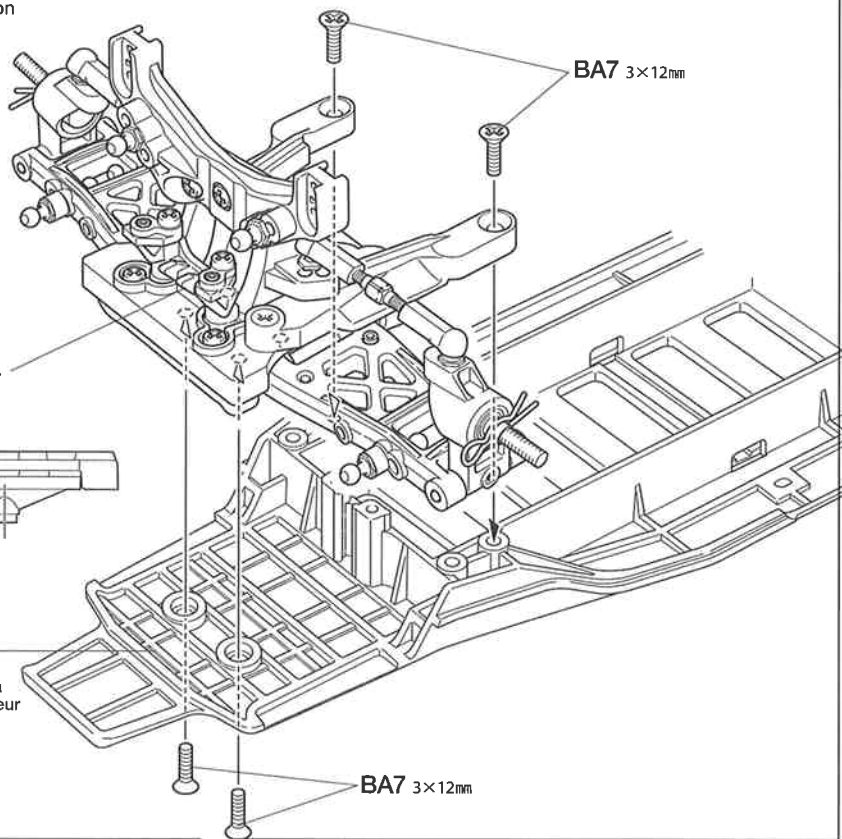
21

リヤセクションの取り付け  
Attaching rear section  
Hinterteile-Einbau  
Fixation du pont arrière

FF-03S

リヤセクション  
Rear section  
Hinterteile  
Pont arrière

ロワデッキ  
Lower deck  
Chassisboden  
Châssis inférieur



25



3×12mm丸ビス  
Screw  
Schraube  
Vis

BA3 ×2

## NOTE

●本製品はオンロード走行専用シャーシです。

オフロードで走行した場合、砂や砂利等がRCメカに入ったり、ギヤや回転部に詰まって走行不能になります。

●This chassis is intended for on-road driving.  
If used for off-road driving, sand and/or debris may cause moving parts to malfunction.

●Dieses Chassis ist für Glattbahn-Fahrt ausgelegt.

Wird es zu Geländefahrten hergenommen, können Sand und/oder Steinchen ein Versagen der bewegten Teile verursachen.

●Ce châssis est conçu pour la piste.

Si utilisé en tout terrain, du sable ou des saletés peuvent causer un mauvais fonctionnement des pièces en mouvement.

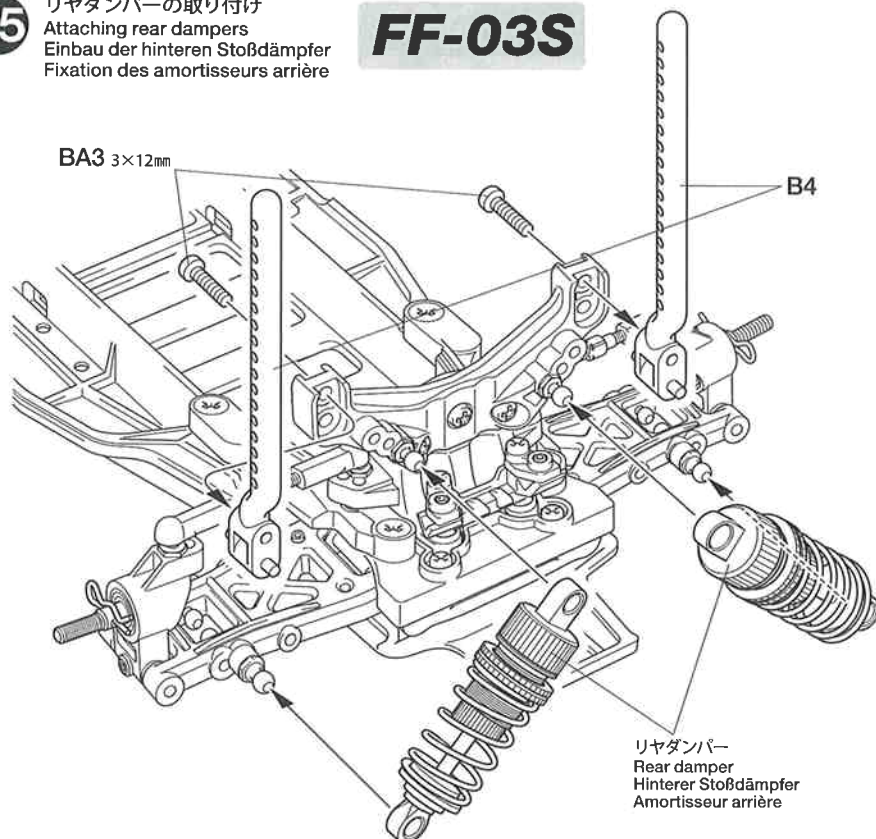
●タミヤ  
インターネットホームページアドレス

[www.tamiya.com](http://www.tamiya.com)

25

リヤダンパーの取り付け  
Attaching rear dampers  
Einbau der hinteren Stoßdämpfer  
Fixation des amortisseurs arrière

FF-03S



リヤダンパー  
Rear damper  
Hinterer Stoßdämpfer  
Amortisseur arrière

## Setting-up

## ●ダンパーセッティング

ダンパーオイルの変更やダンパー取り付け位置を換える事で、走行場所に合ったセッティングをしてください。リヤダンパーセッティングとして、リヤダンパーステー、リヤアームを前後逆に取り付ける事で、ホイールベース内側にリヤダンパーを取り付けることもできます。

## ●Damper setting

Adjust dampers according to running conditions by changing coil springs or damper attachment positions. Rear dampers can also be attached within wheelbase by altering the attachment direction of rear damper stay and rear suspension arms.

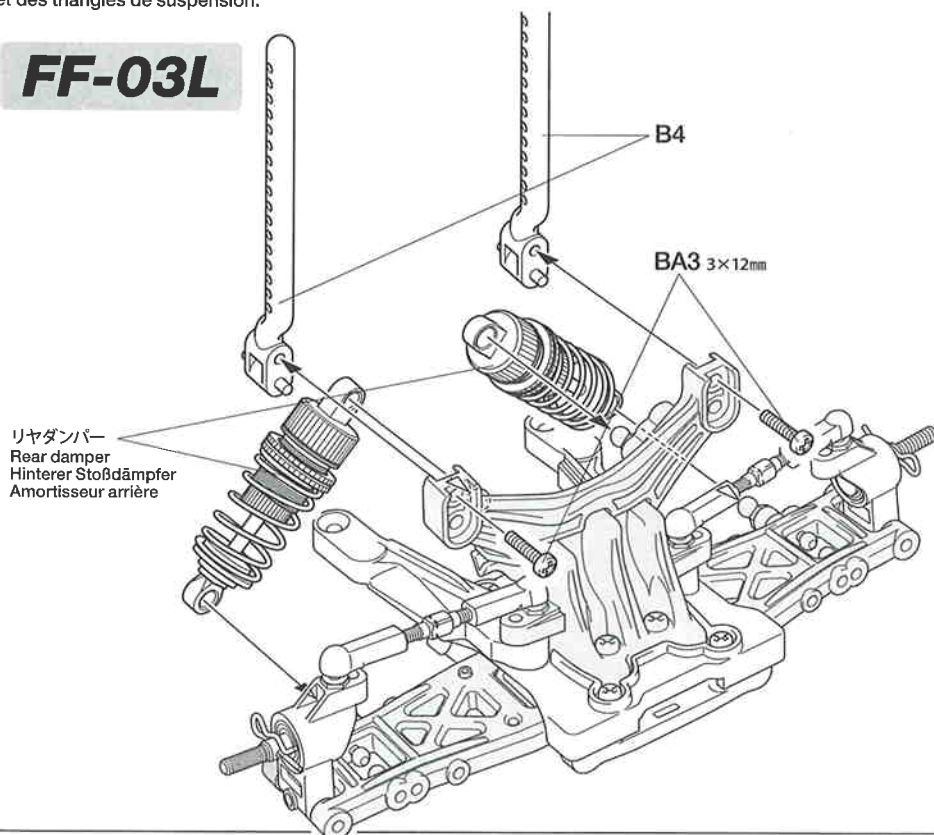
## ●Dämpfereinstellung

Die Dämpfer durch Auswechseln der Schraubenfedern oder der Dämpfer-Befestigungspunkte entsprechend den Fahrbedingungen einstellen. Die hinteren Dämpfer können auch innerhalb des Radstands durch Veränderung der Befestigungsrichtung der hinteren Dämpferhalterung und der hinteren Aufhängungs-Lenker angebracht werden.

## ●Réglage d'amortissement

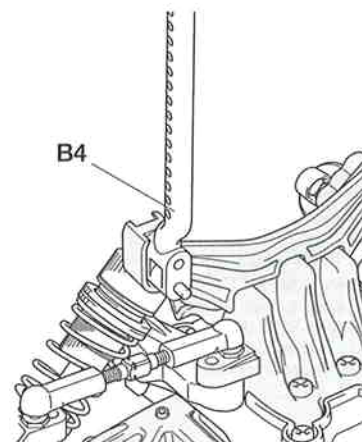
Régler l'amortissement en fonction des conditions de course en changeant les ressorts ou les points de fixation des amortisseurs. Les amortisseurs arrière peuvent être fixés à l'intérieur en changeant le sens d'installation du support et des triangles de suspension.

FF-03L

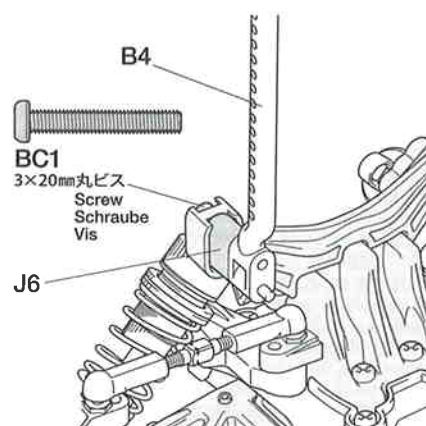


リヤダンパー  
Rear damper  
Hinterer Stoßdämpfer  
Amortisseur arrière

FF-03M



FF-03S



BC1  
3×20mm丸ビス  
Screw  
Schraube  
Vis

J6

# Setting-up

## ●タイヤを選ぶ

セッティングの第一段階は路面にあったタイヤを選ぶことです。路面温度によってファイバーモールドタイヤ・タイプA(冬用)とタイプB(夏用)を使い分けてください。モールドインナーの硬さ(ソフト、ミディアム、ハード)を変えることによってセッティングの幅が広がります。

●TIRES Tires have a great influence on the performance of the car, and are normally the first components tuned. Select the right tires for the track you are racing on. Settings can be made by choosing different inner sponges or tire inserts (soft, medium and hard).

●REIFEN Die Reifen haben einen großen Einfluß auf die Leistung des Wagens und werden meist als erstes "getunt". Wählen Sie die richtigen Reifen für den Untergrund, auf dem Sie fahren wollen. Einstellungen können auch durch Wahl unterschiedlicher Schaumgummi-Reifeneinlagen (weich, mittel und hart) vorgenommen werden.

●PNEUS Ils influent considérablement sur le comportement de la voiture. Ce sont les premiers éléments à considérer. Sélectionner des pneus adaptés à la piste d'évolution. Des ajustages sont possibles avec différents types de garnitures mousse ou inserts (souples, medium et durs).

## ●ギヤ比

搭載するモーター、コースレイアウト等に合わせて、ピニオンギヤの歯数(ギヤ比)をセッティングしてください。

## ●GEAR RATIO

Choose gear ratio according to the motor used or running surface condition.

## ●GETRIEBEÜBERSETZUNG

Wählen Sie die Getriebeübersetzung entsprechend dem eingesetzten Motor und dem Fahrbahnbelag.

## ●RAPPORT DE PIGNONNERIE

Choisir le rapport de pignonnerie en fonction du moteur ou du type de piste.

計算式  
Formula

$$\left( \frac{\text{スパーギヤ歯数 (68T)} \times \text{ピニオンギヤ歯数}}{\text{Spur gear teeth} \times \text{Pinion gear teeth}} \right) \times 2.60 : 1$$

★ピニオンギヤは市販の06モジュールギヤを使用してください。

★Use 06 module pinion gear.

(キット標準) 68Tスパーギヤ  
Spur gear

ピニオン Pinion gear	ギヤ比 Gear ratio	21T	8.42 : 1	26T	6.80 : 1
		22T	8.04 : 1	27T	6.55 : 1
18T	9.82 : 1	23T	7.69 : 1	28T	6.31 : 1
19T	9.31 : 1	24T	7.37 : 1	29T	6.10 : 1
20T	8.84 : 1	25T	7.07 : 1		

## ●車高・リバウンドストローク

車高・リバウンドストロークはコーナリングや加速、ブレーキングの車の姿勢変化に影響します。

車高はダンパースプリングの硬さ、張りで調整し、リバウンドストロークはアームのBA12(3×10mmホロービス)で調整します。

## ●GROUND CLEARANCE AND REBOUND STROKE

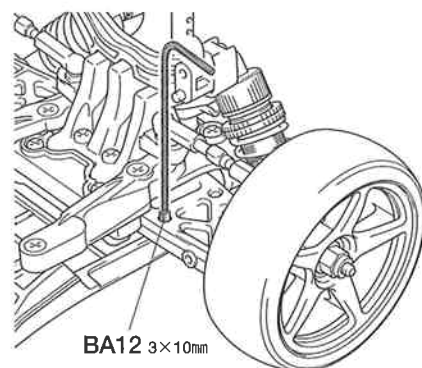
Ground clearance and/or rebound stroke has a great effect on stability during cornering, acceleration, and braking. Ground clearance can be adjusted by altering damper spring tension and stiffness. Rebound stroke can be adjusted by rotating 3x10mm screw on suspension arms.

## ●BODENFREIHEIT UND AUSFEDERUNGSHUB

Die Bodenfreiheit und der Ausfederungshub kann großen Einfluss auf die Fahrsicherheit in Kurven, sowie beim Beschleunigen und Bremsen haben. Die Bodenfreiheit lässt sich an der Schraubenfeder einstellen. Der Ausfederungshub kann mit der 3x10mm Schraube auf dem Querlenker eingestellt werden.

## ●LA GARDE AU SOL ET LE REBOND

La garde au sol et/ou le rebond ont une incidence importante sur la stabilité en virage, accélération et freinage. L'ajustement de la garde au sol s'effectue par le ressort hélicoïdal. Le rebond se règle au moyen de la vis 3x10mm sur le bras de suspension.



## ●トー角(トーイン・トーアウト)

トーインをつけた場合、直進性が良くなり、ステアリングの切り始めの反応がおだやかになります。トーアウトにした場合は、逆にステアリングの反応がシャープになります。ただし、どちらもつけすぎると抵抗になってスピードを低下させたり、アンダーステアやオーバーステアが強くなって操縦しにくいステアリング特性になってしまいます。このシャーシでは、ほんのわずかなトーアウトをつけておくのが良いでしょう。

## ●TOE-IN AND TOE-OUT

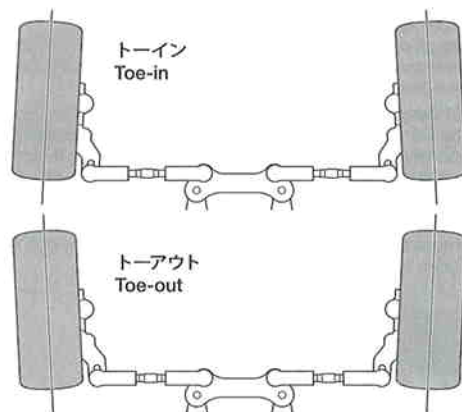
Adjusting the car to toe-in a little, by pointing the wheels inwards, provides the car with good straight running and moderate steering. Toe-out, which points the wheels outwards, gives sharp steering response. Begin with a little toe-out and work from there.

## ●VORSPUR UND NACHSPUR

Geringfügige Einstellung der Räder nach innen sorgt für guten Geradeauslauf und gemäßigte Lenkeigenschaften. Bei der Nachspur (Räder zeigen leicht nach außen) zeigt sich eine scharfe und harte Lenkung. Seien Sie vorsichtig, nicht zu übertreiben, fangen Sie mit leichter Nachspur an, und orientieren Sie sich vor dort aus.

## ●PINCEMENT ET OUVERTURE

On optera pour un léger pincement (orientation des roues vers l'intérieur) qui assure un meilleur comportement en ligne droite sans trop altérer celui en virage ou une ouverture (orientation des roues vers l'extérieur) qui génère une réponse rapide et précise en courbe. Dans l'une ou l'autre des alternatives, ne pas atteindre des angles trop importants. Commencer le réglage par un léger ouverture et corriger par étapes.



## ●キャンバー角

コーナリング中のマシンには遠心力が働くため、車体がコーナーの外側に傾きます。このとき、タイヤにキャンバー角をつけることで接地面積を変え、タイヤのグリップ力を増やしたり減らしたりする事ができます。コーナリング中のグリップを増やすにはネガティブキャンバーに、減らすにはポジティブキャンバーにセッティングします。

## ●CAMBER ANGLE

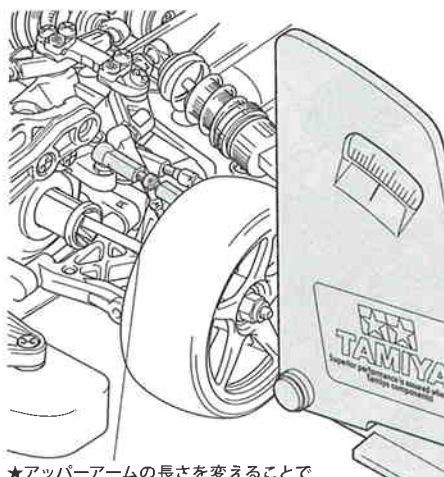
While taking the corners, the car is forced to go outwards, causing instability. The area of contact on each tire is determined by the camber angle, and therefore the traction of the tires can be made greater or lesser by adjustment of camber angle. To increase traction during cornering, adjust camber angle to negative, and to reduce traction, adjust to positive camber.

## ●KRÜMMUNGSWINKEL

Bei Durchfahren von Kurven wird das Fahrzeug nach Außen gezwungen, was Instabilität verursacht. Die Kontaktfläche jeden Reifens wird vom Krümmungswinkel bestimmt, und so kann die Bodenhaftung der Reifen durch die Veränderung des Krümmungswinkels erhöht oder verringert werden. Um die Bodenhaftung in Kurven zu erhöhen, verringern Sie den Krümmungswinkel, und vergrößern Sie den Winkel für weniger Haftung.

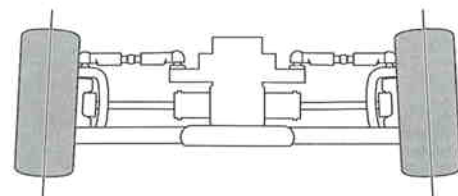
## ●ANGLE DE CARROSSAGE

En virage, la voiture a tendance à s'échapper vers l'extérieur causant une instabilité. La surface de contact de chaque pneu est déterminée par l'angle de carrossage. En conséquence, la traction des pneus peut être augmentée ou diminuée en faisant varier l'angle de carrossage. Pour accroître la traction en virage, opter pour une valeur négative et vice versa.

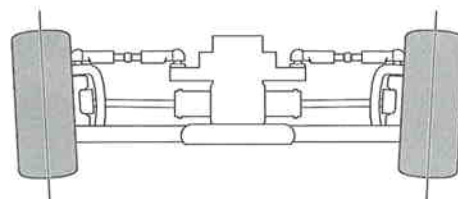


★アッパーアームの長さを変えることで調整します。  
★Adjust arm length by rotating adjuster.

ネガティブキャンバー  
Negative camber



ポジティブキャンバー  
Positive camber



# FF03 PRO CHASSIS KIT

●走らせない時はバッテリーを必ずはずしておきましょう。

## SAFETY PRECAUTIONS

Follow the outlined rules for safe radio control operation.

- Avoid running the car in crowded areas and near small children.
- Make sure that no one else is using the same frequency in your running area. Using the same frequency at the same time can cause serious accidents, whether it's driving, flying, or sailing.
- Avoid running in standing water and rain. If R/C unit, motor, or battery get wet, clean and dry thoroughly in a dry shaded area.

## R/C OPERATING PROCEDURES

- ①Extend antenna and switch on transmitter.
- ②Switch on receiver.
- ③Inspect operation using transmitter before running.
- ④Adjust steering servo and trim so that the model runs straight with transmitter in neutral.
- ⑤Reverse sequence to shut down after running.
- ⑥Make sure to disconnect/remove all batteries.
- ⑦Completely remove sand, mud, dirt etc.
- ⑧Apply grease to suspension, gears, bearings, etc.
- ⑨Store the car and batteries separately when not in use.

## TIPS ZUR SICHERHEIT

Beachten Sie die folgenden Richtlinien für fehlerfreien Betrieb.

- Vermeiden Sie das Fahren des Autos an überfüllten Plätzen und in der Nähe von kleinen Kindern. Gebrauchen Sie nie die Straße für R/C Rennen.
- Prüfen Sie, daß niemand in der Umgebung dieselbe Frequenz benutzt, denn dadurch können Unfälle entstehen - sowohl beim Fahren, Fliegen oder Segeln.
- Vermeiden Sie das Fahren durch Pfützen und während Regen. Wenn das R/C Fahrzeug, der Motor oder die Batterien naß werden, müssen Sie alles sorgfältig im Trockenen säubern und reinigen.

## KONTROLLEN VOR DER FAHRT

- ①Senderantenne ausziehen und Sender einschalten.
- ②Empfänger einschalten.
- ③Die Funktion vor Abfahrt mit dem Sender überprüfen.
- ④Richten Sie das Lenkservo durch Einstellung am Gestänge so ein, daß das Modell bei neutraler Sender-Trimmung geradeaus fährt.
- ⑤Nach dem Fahrbetrieb in umgekehrter Reihenfolge vorgehen.
- ⑥Die Batterien herausnehmen bzw. abklemmen.
- ⑦Entfernen Sie Sand, Matsch, Schmutz etc.
- ⑧Fetten Sie die Aufhängung, Getriebe, Federungen etc. ein.
- ⑨Bei Nichtgebrauch Auto und Akkus getrennt verwahren.

## MESURES DE SECURITE

Veuillez respecter impérativement les règles de sécurité suivantes lors de l'utilisation de votre ensemble R/C.

- Eviter de faire évoluer la voiture à proximité de jeunes enfants ou dans la foule. Ne jamais utiliser sur la voie publique!
- Assurez-vous que personne d'autre n'utilise la même fréquence sur le même terrain que vous. Utiliser la même fréquence en même temps peut être source de sérieux accidents, pendant la conduite, le vol ou la navigation des modèles R/C.
- Ne jamais faire évoluer le modèle sous la pluie ou sur une surface mouillée. Si le moteur, les accus, le récepteur ou les servos prenaient l'humidité, les nettoyer avec un chiffon et les laisser sécher.

## PROCEDURE DE MISE EN MARCHÉ

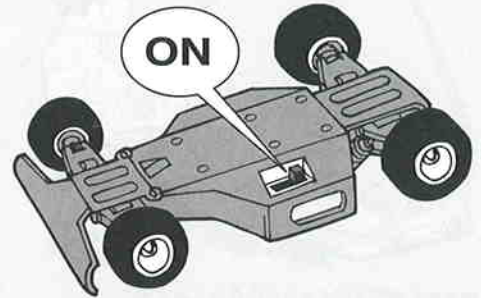
- ①Déployer l'antenne et mettre en marche l'émetteur.
- ②Mettre en marche le récepteur.
- ③Vérifiez la bonne marche de votre radiocommande avant de rouler.
- ④Le trim de direction doit être réglé pour que manche au neutre, le modèle évolue en ligne droite.
- ⑤Faites les opérations inverses après utilisation de votre ensemble R/C.
- ⑥Assurez-vous que les batteries soient bien débranchées et sortez-les du modèle.
- ⑦Enlever sable, poussière, boue etc...
- ⑧Graisser les pignons, articulations...
- ⑨Rangez la voiture et les accus séparément.

## 《RCカーの走らせかた》

★この走らせかたの順番はかならず守ってください。スイッチのON/OFFの順番を間違えると他の電波の混信によってRCカーが暴走する場合があります。



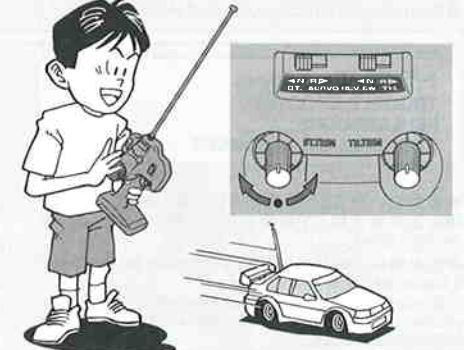
- ① 送信機のアンテナをのびし、スイッチをONにします。



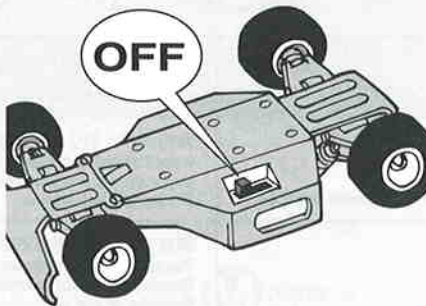
- ② 次にRCカー側のスイッチをONにしてください。



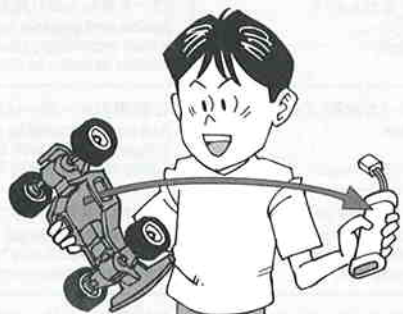
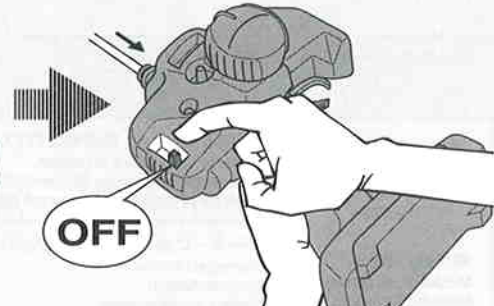
- ③ 走らせる前にRCカーを台の上に乗せ、各部の動きをチェックします。



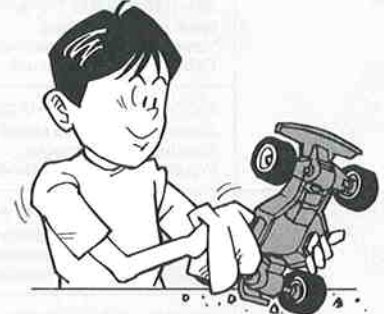
- ④ ステアリングを使わず走らせてみます。まっすぐに走らない場合はステアリングトリムを使って調節してください。



- ⑤ 走行を終わらせる時は、かならず走らせる時の逆の手順でスイッチを切っていきます。



- ⑥ 走らせたあとは、かならずバッテリーをはずしておきましょう。



- ⑦ RCカーについての泥や砂、汚れなどはやわらかな布などできれいに拭き取りましょう。

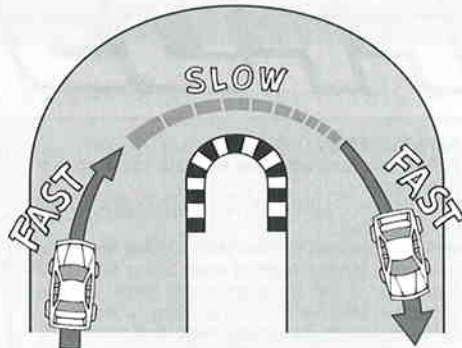
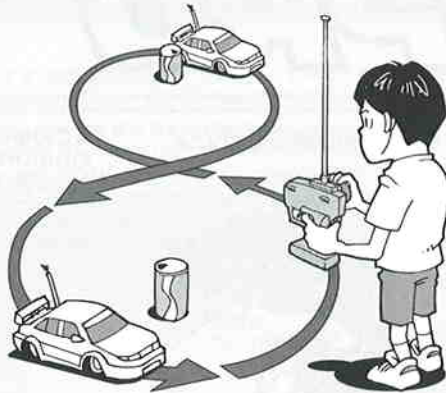
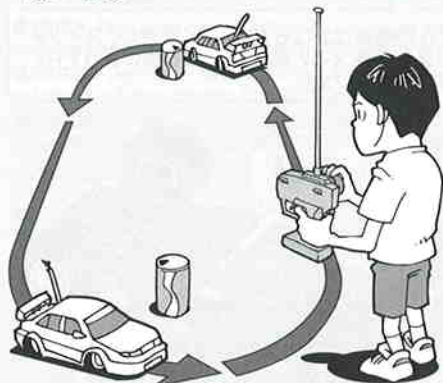


- ⑧ ギヤや軸受け部、サスペンションなどの可動部はグリスをさしておきましょう。



- ⑨ あとかたづけをしっかりとしましょう。その時、バッテリーは別々にしておきます。

走行練習をしよう  
PRACTICING  
ÜBUNG  
ENTRAÎNEMENT



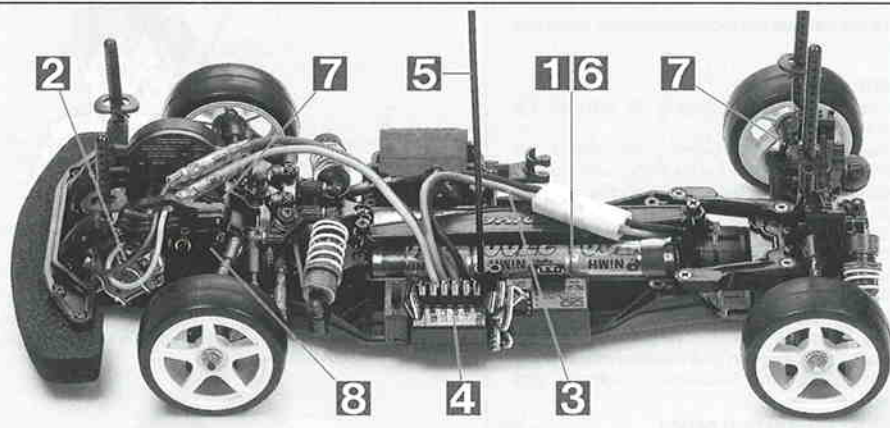
- 大きく精円を描くように走らせてみよう。
- Practice to achieve a large regular oval.
- Üben Sie, bis Sie ein sauberes Oval fahren können.
- Exercez vous à décrire un grand ovale régulier.

- 空き缶などを利用して、8の字を描くように走らせてみよう。
- Use empty cans etc. as pylons for figure "8" drill.
- Verwenden Sie leichte, leere Büchsen etc. als Markierung für einen 8er-Übungskurs.
- Employez des boîtes vides... comme repères pour réaliser des "8".

- コーナリングのやり方は、カーブに入るときに速度を落とし、曲がり終わるとともに速度を上げて行くといでしょう。
- Decelerate when entering into a curve and pick up the speed after vertex of the curve.
- Nehmen Sie beim Einfahren in die Kurve Gas weg und beschleunigen Sie nach dem Scheitelpunkt der Kurve.
- Ralentissez à l'entrée d'une courbe et reprenez de la vitesse après le passage du milieu de la courbe.

トラブルチェック  
TROUBLE SHOOTING  
FEHLERSUCHE  
RECHERCHE DES PANNES

★おかしいな?と思ったときは、車(RCカー)を修理に出すまえに、下の表を見てトラブルチェックを行ってください。  
★Before sending your R/C model in for repair, check it again using the below diagram.  
★Bevor Sie Ihr Modell zur Reparatur einsenden, prüfen Sie es nochmals selbst entsprechend der folgenden Anleitung.  
★Avant de renvoyer votre modèle R/C pour une réparation, vérifiez-le à nouveau en suivant ce processus.

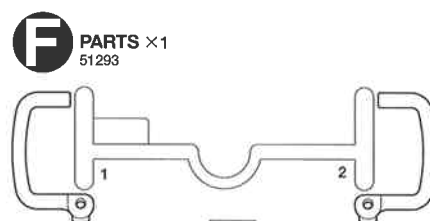
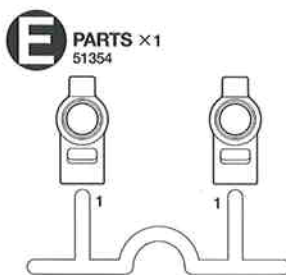
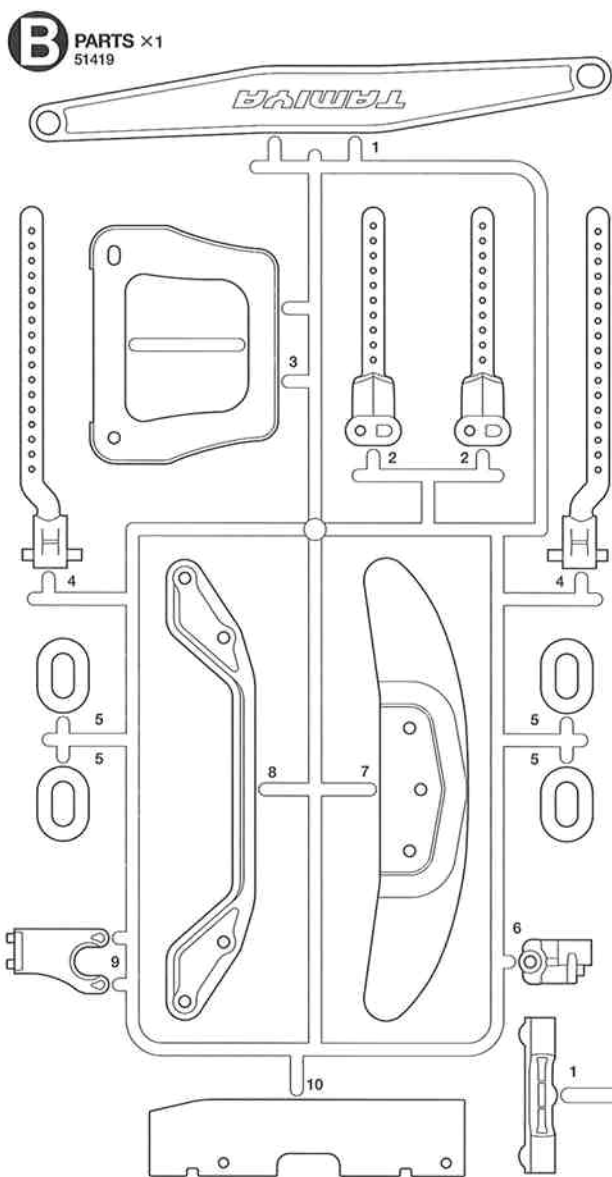
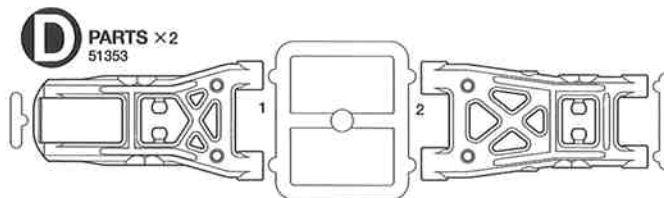
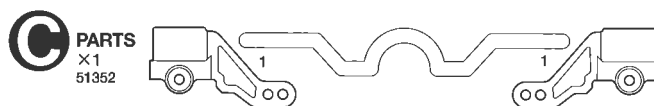
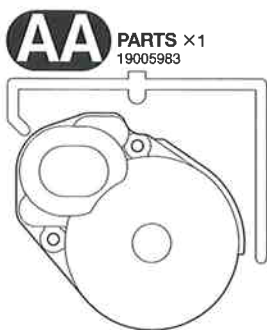
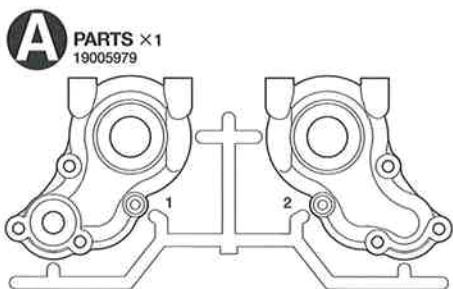


車の異常 PROBLEM PROBLEME	原因 CAUSE URSACHE	直し方 REMEDY LÖSUNG REMEDE	
車が動かない Model does not move. Modell fährt nicht. Le modèle ne démarre pas.	走行用バッテリーが充電されていますか? Weak or no battery in model. Schwache oder keine Batterien in Auto. Pack de propulsion manquant ou insuffisamment chargée.	走行用バッテリーを充電してください。 Install charged battery. Voll aufgeladene Batterien einlegen. Recharger la batterie.	<b>1</b>
	モーターに故障はありませんか? Damaged motor. Motorschaden. Moteur endommagé.	異音や、少しの走行で熱くなるようならモーターを交換してください。 Replace with new motor. Durch neuen Motor ersetzen. Remplacer par un nouveau moteur.	<b>2</b>
	コード類がやぶけてショートしていませんか? Worn or broken wiring. Verschlissene oder gebrochene Kabel. Câblage sectionné ou usé.	コードをしっかりと絶縁するか、メーカーに修理を依頼してください。 Splice and insulate wiring completely. Kabel anspleißen und gut isolieren. Vérifier et isoler le câblage.	<b>3</b>
	ESC (エレクトロニクススピードコントローラー) が故障していませんか? Damaged electronic speed controller. Beschädigter Fahrregler. Variateur électronique de vitesse endommagé.	ご使用のメーカーにお問い合わせください。 Ask manufacturer to repair. Erkundigen Sie sich über Reparaturmöglichkeit beim Hersteller. Faites réparer par le S.A.V. du fabricant.	<b>4</b>
思うように走らない No control. Keine Kontrolle. Perte de contrôle.	送信機、受信機のアンテナはのびていますか? Improper position of antenna on transmitter or model. Sender- oder Empfängerantenne ist nicht ganz herausgezogen. Problème d'antenne émetteur ou récepteur.	送信機、受信機のアンテナをのびしてください。 Fully extend antenna. Antenne vollständig herausziehen. Déployer entièrement l'antenne.	<b>5</b>
	走行用バッテリーや、送信機の電池が少なくなっていますか? Weak or no batteries in transmitter or model. Schwache oder keine Batterien in Sender oder Auto. Accus manquants ou insuffisamment chargés dans l'émetteur ou le modèle.	走行用バッテリーを充電してください。送信機の電池は新品のものと交換してください。 Install charged or fresh batteries. Legen Sie geladene Akkus oder neue Batterien ein. Installez des accus rechargés ou des piles neuves.	<b>6</b>
	回転部 (ギヤなど) の組み立てがしっかり出来ていますか? Improper assembly of rotating parts. Unachtsamer Einbau drehender Teile. Mauvais assemblage des pièces en rotation.	説明図をよく見て回転部を確認、または組み立て直してください。 Reassemble them correctly referring to the instruction manual. Auseinandernehmen und gemäß Bedienungsanleitung neu zusammenbauen. Réassemblez correctement en vous référant au manuel d'instructions.	<b>7</b>
	可動部がグリスアップされていますか? Improper lubrication on rotating parts. Drehende Teile unzureichend geschmiert. Mauvaise lubrification des pièces en rotation.	可動部にグリスをつけてください。 Apply grease. Fetten. Graisser.	<b>8</b>
	近くで別のRCモデルを操縦していませんか? Another R/C model using same frequency. Ein anderes RC-Modell fährt auf der gleichen Frequenz. Un autre modèle R/C est sur la même fréquence.	場所を変えるか、少し時間をおきます。 Try a different location to operate your model. Das Auto an einem anderen Ort fahren lassen. Essayez un autre endroit pour faire rouler votre modèle R/C.	

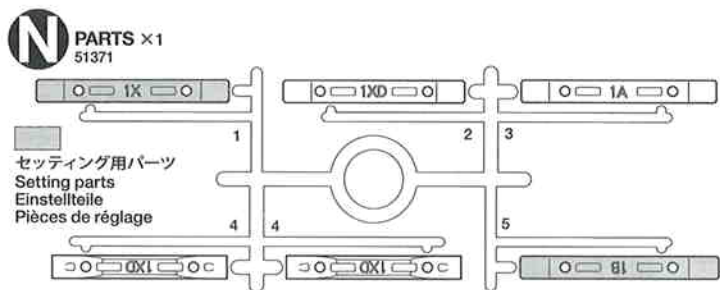
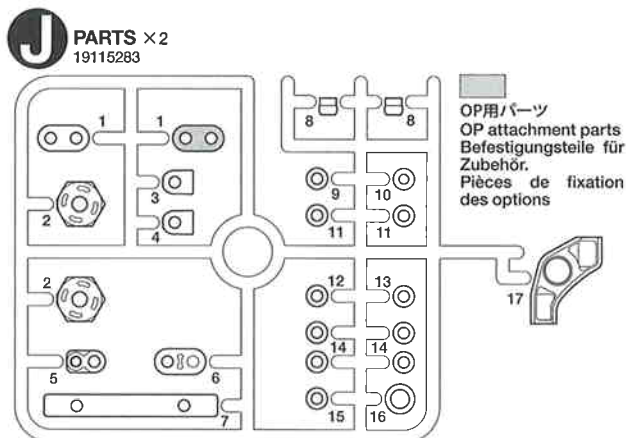
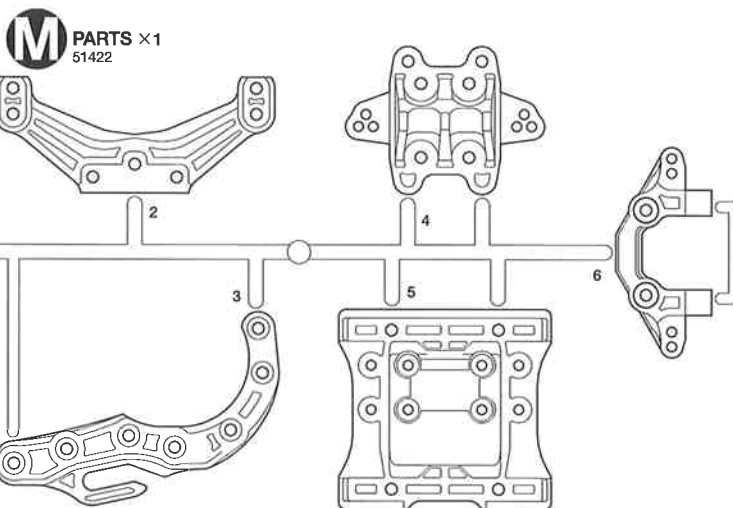
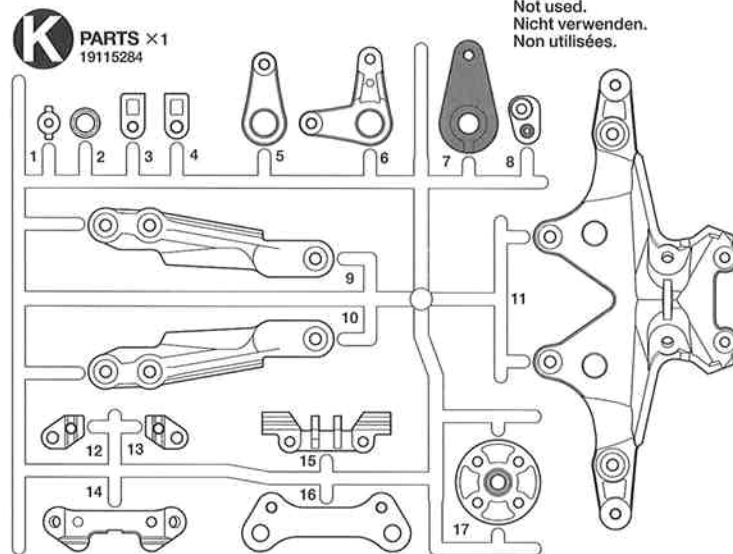


# PARTS

★金具部品は少し多めに入っています。予備として使ってください。  
 ★Extra screws and nuts are included. Use them as spares.  
 ★Es liegen zusätzliche Schrauben und -muttern bei. Als Ersatzteile verwenden.  
 ★Des vis et des écrous supplémentaires sont inclus. Les utiliser comme pièces de rechange.



不要部品  
Not used.  
Nicht verwenden.  
Non utilisées.



# PARTS

★金具部品は少し多めに入っています。予備として使ってください。  
 ★Extra screws and nuts are included. Use them as spares.  
 ★Es liegen zusätzliche Schrauben und -muttern bei. Als Ersatzteile verwenden.  
 ★Des vis et des écrous supplémentaires sont inclus. Les utiliser comme pièces de rechange.

**S** PARTS ×1  
19115286

**Q** PARTS ×1  
51000

**V** PARTS ×4  
53334

不要部品  
Not used.  
Nicht verwenden.  
Non utilisées.

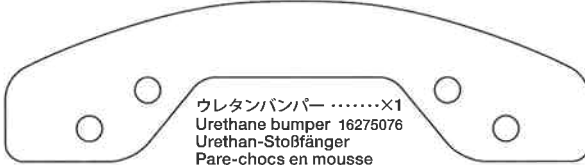
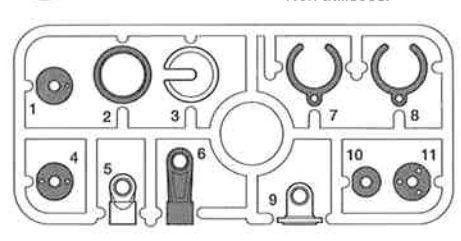
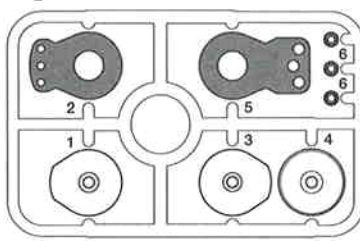
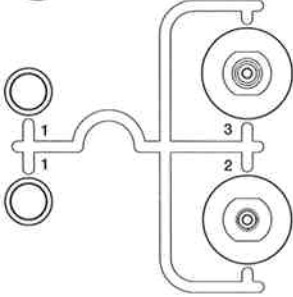
ロワデッキ .....×1  
Lower deck 1933571  
Chassisboden  
Châssis inférieure

アンテナパイプ .....×1  
Antenna pipe 16095010  
Antennenrohr  
Gaine d'antenne

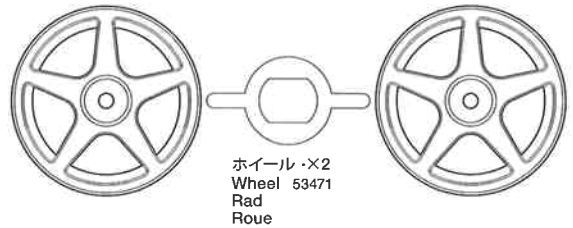
ロゴステッカー .....×1  
Sticker 11420449  
Aufkleber  
Autocollant

注意ステッカー .....×1  
Caution sticker 53351  
Vorsicht Sticker  
Sticker de precaution

アルミガラステープ .....×1  
Aluminum glass tape  
Aluminium-Glasfaser  
Klebeband  
Bande renforcée aluminium  
(50x50mm)



ウレタンバンパー .....×1  
Urethane bumper 16275076  
Urethan-Stoßfänger  
Pare-chocs en mousse



ホイール .....×2  
Wheel 53471  
Rad  
Roue

**A** ① ~ ⑫  
19401606

アルミモータープレート .....×1  
Aluminum motor plate 13450248-54223  
Aluminium-Motor-Platte  
Plaquette-moteur aluminium

**BA1** ×2 3×48mm丸ビス  
Screw Schraube Vis  
19804416

**BA2** ×1 3×35mm丸ビス  
Screw Schraube Vis  
19804415

**BA3** ×2 3×12mm丸ビス  
Screw Schraube Vis  
19805898

**BA4** ×4 3×10mm丸ビス  
Screw Schraube Vis  
19804159

**BA5** ×4 3×8mm丸ビス  
Screw Schraube Vis  
19805853

**BA6** ×4 3×6mm丸ビス  
Screw Schraube Vis  
19805636

**BA7** ×5 3×12mm皿ビス  
Screw Schraube Vis  
9805977

**BA8** ×10 3×10mm皿ビス  
Screw Schraube Vis  
19804200

**BA9** ×4 3×8mm皿ビス  
Screw Schraube Vis  
19805696

**BA10** ×2 3×5mmフラットビス  
Screw Schraube Vis  
51211

**BA11** 2×25mmキャップスクリュー  
×1 Cap screw  
Zylinderkopfschraube  
Vis à tête cylindrique  
49350

**BA12** ×2 3×10mmホロービス  
Screw Schraube Vis  
19804194

**BA13** ×2 3×3mmイモネジ  
Grub screw  
Madenschraube  
Vis pointeau  
50576

**BA14** ×1 3mmワッシャー  
Washer Beilagscheibe  
Rondelle  
50586

**BA15** ×1 2mmロックナット  
Lock nut Sicherungsmutter  
Ecrou nylstop  
19350

**BA16** ×13 5mmビローボール  
Ball connector  
Kugelkopf  
Connecteur à rotule  
53642

**BA17** ×2 3×32mmターンバックルシャフト  
Turn-buckle shaft  
Spann-Achse  
Biellette à pas inversés  
19805929

**BA18** ×2 3×46mmシャフト  
Shaft Achse  
Axe  
51093

**BA19** ×1 2×9mmシャフト  
Shaft Achse  
Axe  
19808017

**BA20** ×1 2×8mmシャフト  
Shaft Achse  
Axe  
19805823

**BA21** ×2 53126 1510ベアリング  
Ball bearing  
Kugellager  
Roulement à billes

**BA22** ×3 1050ベアリング  
Ball bearing  
Kugellager  
Roulement à billes  
51239

**BA23** ×2 850ベアリング  
Ball bearing  
Kugellager  
Roulement à billes  
94392

**BA24** ×1 840ベアリング  
Ball bearing  
Kugellager  
Roulement à billes  
19805672

**BA25** ×1 620スラストベアリング  
Ball thrust bearing  
Druckkugellager  
Butée à billes  
49300

**BA26** ×8 850メタル  
Metal bearing  
Metall-Lager  
Palier en métal  
19805185

**BA27** ×2 4.5×3.5mmフランジパイプ  
Flanged tube  
Kragenrohr  
Tube à flasque  
19808021

**BA28** ×2 5×9.5mmロックナット  
Rocker nut  
Schwinghebelzapfen  
Ecrou de culbuteur  
19808126

**BA29** ×2 4mmEリング  
E-Ring  
Circlip  
50380

**BA30** ×2 ステアリングポスト  
Steering post  
Lagerzapfen der Lenkung  
Colonnnette de direction  
19808016

**BA31** ×1 スパーギヤシャフト  
Spur gear shaft  
Spann-Achse  
Axe de couronne  
13450248

**BA32** ×1 アイドラーシャフト  
Idler shaft  
Spannwelle  
Axe de poulie-guide  
13454709

**BA33** ×1 デフスプリング  
Diff spring  
Differentialfeder  
Ressort de diff  
49299

**BA34** ×1 51416 デフギヤ  
Differential gear  
Differentialgetriebe  
Différentiel

**BA35** ×1 51416 アイドラーギヤ  
Idler gear  
Zwischenrad  
Pignon de renvoi

**BA36** ×1 51423 68Tスパーギヤ  
Spur gear  
Stirnradgetriebe  
Pignon  
intermédiaire

**BA37** ×1 13504011  
カウンタージェヤ  
Counter gear  
Vorgelege-Rad  
Pignon intermédiaire

**BA38** ×12 3/32インチスチールボール  
Steel ball  
Stahlkugel  
Bille en acier  
15700147

**BA39** ×2 51287  
デフプレート  
Diff plate  
Differentialplatte  
Plaquette de diff

**BA40** ×1 7mmOリング  
O-ring  
O-Ring  
Joint torique  
19808069

**BA41** ×4 53601  
5mmアジャスター  
Adjuster  
Einstellstück  
Chape à rotule

六角棒レンチ (1.5mm) .....×1  
Hex wrench (1.5mm) 50038  
Imbusschlüssel (1,5mm)  
Clé Allen (1,5mm)

十字レンチ .....×1  
Box wrench 50038  
Steckschlüssel  
Clé à tube

板レンチ .....×1  
Wrench 14305026  
Mutternschlüssel  
Clé

モリブデングリス .....×1  
Molybdenum grease 87022  
Molybdänfett  
Graisse de molybdène

セラミックグリス .....×1  
Ceramic grease 87099  
Keramikkfett  
Graisse céramique

ボールデフグリス .....×1  
Ball diff grease 53042  
Fett für Kugeldifferential  
Graisse pour différentiel à billes

アンチウェアグリス .....×1  
Anti-wear grease 53439  
Verschleiß minderndes Fett  
Graisse anti-usure

**B** 13~24

19401607

**BA4** ×4  
19804159  
3×10mm丸ビス  
Screw  
Schraube  
Vis

**BA5** ×11  
19805853  
3×8mm丸ビス  
Screw  
Schraube  
Vis

**BA7** ×4  
19805977  
3×12mm皿ビス  
Screw  
Schraube  
Vis

**BA8** ×6  
19804200  
3×10mm皿ビス  
Screw  
Schraube  
Vis

**BA12** ×2  
19804194  
3×10mmホロービス  
Screw  
Schraube  
Vis

**BA13** ×6  
50576  
3×3mmイモネジ  
Grub screw  
Madenschraube  
Vis pointeau

**BB1** ×2  
19805611  
5×9mmビローボール  
Ball connector  
Kugelfkopf  
Connecteur à rotule

**BA16** ×8  
53642  
5mmビローボール  
Ball connector  
Kugelfkopf  
Connecteur à rotule

**BB2** ×2  
19804381  
5×9mm六角ビローボール  
Ball connector  
Kugelfkopf  
Connecteur à rotule

**BA17** ×2  
19805929  
3×32mmターンバックルシャフト  
Turn-buckle shaft  
Spann-Achse  
Biellette à pas inversés

**BB3** ×2  
19804234  
3×23mmターンバックルシャフト  
Turn-buckle shaft  
Spann-Achse  
Biellette à pas inversés

**BA18** ×2  
51093  
3×46mmシャフト  
Shaft  
Achse  
Axe

**BB4** ×2  
53825  
2.6×25mmシャフト  
Shaft  
Achse  
Axe

**BB5** ×2  
53825  
2.6×22mmシャフト  
Shaft  
Achse  
Axe

**BA22** ×6  
51239  
1050ベアリング  
Ball bearing  
Kugellager  
Roulement à billes

**BB6** ×2  
51100  
4.6×4.7mmフランジパイプ  
Flanged tube  
Kragenrohr  
Tube à flasque

**BA27** ×2  
19808021  
4.5×3.5mmフランジパイプ  
Flanged tube  
Kragenrohr  
Tube à flasque

**BB7** ×2  
19808192  
ホイールアクスル  
Wheel axle  
Rad-Achse  
Axe de roue

**BB8** ×2  
19805502  
リヤホイールアクスル  
Rear wheel axle  
Rad-Achse hinten  
Axe de roue arrière

**BB9** ×2  
51216  
ドライブシャフト  
Drive shaft  
Antriebswelle  
Arbre d'entraînement

**BB10** ×8  
50588  
2mmEリング  
E-Ring  
Circlip

**BB11** ×4  
53573  
ピストン  
Piston  
Kolben

**BB12** ×4  
53574  
ロッドガイド  
Rod guide  
Stangenführung  
Guide d'axe

**BB13** ×4  
19808077  
2mmシャフトガイド  
Shaft guide  
Stangenführung  
Guide d'axe

**BB14** ×4  
19444361  
12mmOリング  
O-ring  
O-Ring  
Joint silicone

**BB15** ×4  
53574  
3mmOリング(シリコン)  
Silicone O-ring  
Silikon-O-Ring  
Joint silicone

**BB16** ×4  
53576  
オイルシール  
Oil seal  
Ölabdichtung  
Joint d'étanchéité

**BB17** ×6  
53577  
ウレタンブッシュ  
Urethane bushing  
Urethan-Buchse  
Bague polyuréthane

**BB18** ×4  
53850  
ピストンロッド  
Piston rod  
Kolbenstange  
Axe de piston

**BB19** ×4 42102  
ダンパーシリンダー  
Damper cylinder  
Dämpfer-Zylinder  
Corps d'amortisseur

**BB20** ×2 53440  
コイルスプリング  
(ミディアム 白/黄)  
Coil spring  
(medium, white/yellow)  
Spiralfeder  
(mittel, weiß/gelb)  
Ressort hélicoïdal  
(moyenne, blanc/jaune)

**BB21** ×2 53440  
コイルスプリング  
(ハード 白/青)  
Coil spring  
(hard, white/blue)  
Spiralfeder  
(hart, weiß/blau)  
Ressort hélicoïdal  
(dur, blanc/bleu)

**BA41** ×8  
53601  
5mmアジャスター  
Adjuster  
Einstellstück  
Chape à rotule

**BB22** ×2  
19805702  
6mmスナップピン  
Snap pin  
Federstift  
Épingle métallique

六角棒レンチ (2mm) .....×1  
Hex wrench (2mm) 12990027  
Imbusschlüssel (2mm)  
Clé Allen (2mm)

ダンパーオイル...×1  
Damper oil 53443  
Dämpfer-Öl  
Huile pour amortisseurs

**C** 25~37

19401608

**BC1** ×2  
19805895  
3×20mm丸ビス  
Screw  
Schraube  
Vis

**BA3** ×2  
19805898  
3×12mm丸ビス  
Screw  
Schraube  
Vis

**BA4** ×8  
19804159  
3×10mm丸ビス  
Screw  
Schraube  
Vis

**BA5** ×4  
19805853  
3×8mm丸ビス  
Screw  
Schraube  
Vis

**BA6** ×2  
9805853  
3×6mm丸ビス  
Screw  
Schraube  
Vis

**BA8** ×1  
19804200  
3×10mm皿ビス  
Screw  
Schraube  
Vis

**BA9** ×4  
19805696  
3×8mm皿ビス  
Screw  
Schraube  
Vis

**BC2** ×2  
19804286  
3×6mm皿ビス  
Screw  
Schraube  
Vis

**BC3** ×2  
19808013  
3×6mmキャップスクリュー  
Cap screw  
Zylinderkopfschraube  
Vis à tête cylindrique

**BC4** ×1  
19804417  
3×18mmフラットビス  
Screw  
Schraube  
Vis

**BC5** ×1  
19808014  
3×15mmフラットビス  
Screw  
Schraube  
Vis

**BC6** ×1  
19804418  
3×10mmフラットビス  
Screw  
Schraube  
Vis

**BC7** ×1  
19804394  
2.6×10mmバインドビス  
Screw  
Schraube  
Vis

**BC8** ×1  
50577  
3×10mmタッピングビス  
Tapping screw  
Schneidschraube  
Vis taraudeuse

**BC9** ×1  
50575  
2.6×10mmタッピングビス  
Tapping screw  
Schneidschraube  
Vis taraudeuse

**BA13** ×1  
50576  
3×3mmイモネジ  
Grub screw  
Madenschraube  
Vis pointeau

**BA14** ×4  
50586  
3mmワッシャー  
Washer  
Bellagscheibe  
Rondelle

**BC10** ×4  
53159  
4mmフランジロックナット  
Flange lock nut  
Sicherungsmutter  
Ecrou nylstop à flasque

**BC11** ×1  
53640  
5mmビローボールナット  
Ball connector nut  
Kugelfkopf-Mutter  
Ecrou-connecteur à rotule

**BA17** ×1  
19805929  
3×32mmターンバックルシャフト  
Turn-buckle shaft  
Spann-Achse  
Biellette à pas inversés

**BB3** ×2  
19804234  
3×23mmターンバックルシャフト  
Turn-buckle shaft  
Spann-Achse  
Biellette à pas inversés

**BC12** ×4  
50594  
2×10mmシャフト  
Shaft  
Achse  
Axe

**BA22** ×2  
51239  
1050ベアリング  
Ball bearing  
Kugellager  
Roulement à billes

**BA41** ×6  
53601  
5mmアジャスター  
Adjuster  
Einstellstück  
Chape à rotule

**BC13** ×1  
54228  
26Tピニオンギヤ  
26T Pinion gear  
Pignon moteur 26  
dents

**BC14** ×2  
19805886  
マウントネジ  
Mount screw  
Befestigungsschraube  
Vis de montage

**BC15** ×1 54121  
サーボホーン  
Servo horn  
Servohorn  
Palonnier

**BC16** ×2 51000  
サーボセイバースプリング(小)  
Servo saver spring (small)  
Servo-Saver-Feder (klein)  
Ressort de sauve-servo (petit)

**BC17** ×1 51000  
サーボセイバースプリング(大)  
Servo saver spring (large)  
Servo-Saver-Feder (groß)  
Ressort de sauve-servo (grand)

**BC18** ×1 19808026  
10mmスナップピン  
Snap pin  
Federstift  
Épingle métallique

**BC19** ×1  
アンテナキャップ  
Antenna cap  
Antennenkappe  
Capuchon d'antenne

ナイロンバンド...×5  
Nylon band 50595  
Nylonband  
Collier en nylon

**BC15** ×1 54121  
サーボホーン  
Servo horn  
Servohorn  
Palonnier

**BC16** ×2 51000  
サーボセイバースプリング(小)  
Servo saver spring (small)  
Servo-Saver-Feder (klein)  
Ressort de sauve-servo (petit)

**BC17** ×1 51000  
サーボセイバースプリング(大)  
Servo saver spring (large)  
Servo-Saver-Feder (groß)  
Ressort de sauve-servo (grand)

**BC18** ×1 19808026  
10mmスナップピン  
Snap pin  
Federstift  
Épingle métallique

**BC19** ×1  
アンテナキャップ  
Antenna cap  
Antennenkappe  
Capuchon d'antenne

両面テープ(黒・20×120mm).....×1  
Double-sided tape (black) 50171  
Doppelklebeband (schwarz)  
Adhésif double face (noir)

スポンジテープ(15×150mm).....×1  
Sponge tape 16294011  
Schaumgummi-Klebeband  
Bande mousse

**AFTER MARKET SERVICE CARD**

When purchasing Tamiya replacement parts, please take or send this form to your local Tamiya dealer so that the parts required can be correctly identified and supplied. Please note that specifications, availability and price are subject to change without notice.

**KUNDENNACHBETREUUNGS-KARTE**

Wenn Sie TAMIYA-Ersatzteile kaufen möchten, nehmen Sie bitte zur Unterstützung dieses Formular mit zu Ihrem örtlichen Fachhändler. Bezüglich der Angaben, der Lagerhaltung der Artikel und der Preise sind Änderungen vorbehalten.

**SERVICE APRES-VENTE**

**LISTE DE PIECES DETACHEES**

Afin de vous permettre de vous procurer des pièces de rechange Tamiya, amenez cette liste à votre point de vente Tamiya qui ne manquera pas de vous renseigner. Veuillez noter que les caractéristiques, disponibilité et prix peuvent changer sans avis préalable.

**PARTS CODE**

19005979	A Parts (A1-A2)
19005983	AA Parts
51419	B Parts (B1-B10)
51352	C Parts (F,Upright)
51353	D Parts (Sus. Arm) (D1-D2, 2 pcs.)
51354	E Parts (R,Upright)
51293	F Parts (Hub Carrier 4") (F1 & F2)
19115283	J Parts (J1-J17, 2 pcs.)
19115282	K Parts (K1-K17)
51422	M Parts (Damper Stay) (M1-M6)
51371	N Parts (Sus Mount) (N1-N5)
51000	Q Parts (Q1-Q6)
19115286	S Parts (S1-S3)
53334	V Parts (V1-V11)
19335571	Lower Deck
16275076	Urethane Bumper
53471	Wheel
13450249	Aluminum Motor Plate
19804416	3x48mm Screw (BA1 x5)
19804415	3x35mm Screw (BA2 x5)
19805898	3x12mm Screw (BA3 x10)
19804159	3x10mm Screw (BA4 x10)
19805853	3x8mm Screw (BA5 x5)
19805636	3x6mm Screw (BA6 x2)
19805977	3x12mm Countersunk Head Screw (BA7 x5)
19804200	3x10mm Countersunk Head Screw (BA8 x10)
19805696	3x8mm Countersunk Head Screw (BA9 x4)
51211	3x5mm Flat Screw (BA10 x5)
49350	2x25mm Cap Screw (BA11 x2)
19804194	3x10mm Screw (BA12 x2)
50576	3mm Grub Screw (BA13 x10)
50586	3mm Washer (BA14 x15)
49350	2mm Lock Nut (BA15 x2)
53642	5mm Ball Connector (BA16 x10)

19805929 *1	3x32mm Turn-Buckle Shaft (BA17 x2)
51093	3x46mm Shaft (BA18 x4)
19808017	2x9mm Shaft (BA19 x2)
19805823	2x8mm Shaft (BA20 x4)
53126	1510 Ball Bearing (BA21 x2)
51239	1050 Ball Bearing (BA22 x4)
94392	850 Ball Bearing (BA23 x2)
19805672	840 Ball Bearing (BA24 x2)
49300	620 Ball Thrust Bearing (BA25 x2)
19805185 *2	850 Metal Bearing (BA26 x2)
19808021	4.5x3.5mm Flanged Tube (BA27 x2)
19808126	5x9.5mm Rocker Nut (BA28 x2)
50380	4mm E-Ring (BA29 x5)
19808016	Steering Post (BA30 x2)
13450248	Spur Gear Shaft (BA31)
13454709	Idler Shaft (BA32)
49299	Diff Spring (BA33 x2)
51416	Differential Gear (BA34), Idler Gear (BA35)
51423	64T Spur gear (BA36)
13504011	Counnnter Gear (BA37)
15700147	3/32 Inch Steel Ball (BA38 x12)
51287	Diff Plate (BA39 x2)
19808069	7mm O-ring (BA40 x2)
53601	5mm Adjuster
50038	Tool Set (Box Wrench, Hex Wrench, MA13 x4)
14305026	Wrench
19805611	5x9mm Ball Connector (BB1 x2)
19804381	5x9mm Hex Head Ball Connector (BB2 x2)
19804234	3x23mm Turn-Buckle Shaft (BB3 x2)
53825	2.6x25mm & 22mm Shaft (BB4 & BB5, 2 pcs.)
51100	4.6x4.7mm Flanged Tube (BB6 x2)
19808192	Wheel Axle (BB7 x2)
19805502	Rear Wheel Axle (BB8 x2)
51216	Drive Shaft (BB9 x2)
50588	2mm E-Ring (BB10 x15)

53573	Piston (BB11 x4)
53574	Rod Guide (BB12 x4), 3mm O-ring (BB 15x4)
19808077	2mm Shaft Guide (BB13 x4)
19444361	12mm O-ring (BB14 x4)
53576	Oil Seal (BB16 x4)
53577	Urethane Busing (BB17 x10)
53850	Piston Lod (BB18 x2)
19804367 *1	Damper Cylinder (BB19 x2)
53440	Coil Spring Set (BB20 x2, BB21 x2 ...etc.)
19805702	6mm Snap Pin (BB22 x10)
19805895	3x20mm Screw (BC1 x10)
19804286	3x6mm Countersunk Head Screw (BC2 x4)
19808013	3x6mm Cap Screw (BC3 x2)
19804417	3x18mm Flat Screw (BC4 x10)
19808014	3x15mm Flat Screw (BC5 x10)
19804418	3x10mm Flat Screw (BC6 x2)
19804394	2.6x10mm Binding Screw (BC7 x5)
50577	3x10mm Tapping Screw (BC8 x10)
50575	2.6x10mm Tapping Screw (BC9 x5)
53159	4mm Flange Lock Nut (BC10 x5)
53640	5mm Ball Connector Nut (BC11 x10)
50594	2x10mm Shaft (BC12 x10)
54228	26T, 27T FC 06 Module Pinion Gear Set (BC13...etc.)
19805886	Mount Screw (BC14 x2)
54121	Servo Horn (BC15)
51000	Servo Saver Spring (Small, Large) (BC16 & BC17)
19808026	10mm Snap Pin (BC x5)
16294011	Sponge Tape
50171	Heat Resistant Double-Sided Tape
50595	Nylon Band w/Metal Hook (10 pcs.)
87099	Cera-Grease HG
16095010	Antenna Pipe (30cm)
11050989	Instructions (for Chassis)
*1	Requires 2 sets for one car.
*2	Requires 4 sets for one car.

**部品請求について**

For use in Japan only!

★部品をなくしたり、こわした方は、このステッカーが貼られたカスタマーサービス取次店にご注文いただけます。また、当社カスタマーサービスに直接ご注文の場合は、右記の方法でご注文することができます。詳しくは当社カスタマーサービスまでお問い合わせください。



①《郵便振替のご利用法》

郵便局の払込用紙の通信欄に下のカードを参考にITEM番号、スケール、製品名、部品名、部品コード、数量を必ずご記入ください。振込人住所欄にはお電話番号もお書きいただけます。口座番号-00810-9-1118、加入者名：(株)タミヤでお振込ください。

②《代金引換のご利用法》

パーツ代金に加えて代引き手数料 (315円) をご負担いただければ、電話またはホームページより代金引換によるご注文をお受けいたします。

③《タミヤカードのご利用法》

タミヤカードをご利用の場合、代金はご指定金融機関の口座引落しとなります。ご注文は電話またはホームページよりお受けいたします。

《住所》 〒422-8610 静岡県駿河区恩田原3-7  
株式会社タミヤ カスタマーサービス係  
《お問い合わせ電話番号》 静岡 054-283-0003  
東京 03-3899-3765 (静岡へ自動転送)  
営業時間/平日▶8:00~20:00 土、日、祝日▶8:00~17:00  
《カスタマーサービスアドレス》  
[http://tamiya.com/japan/customer/cs\\_top.htm](http://tamiya.com/japan/customer/cs_top.htm)



★価格は2010年5月現在のものです。諸事情により変更させていただくことがありますのでご了承下さい。

部品名	税込価格	本体価格	部品コード
ロウテープキ	1,407円	(1,340円)	19335571
A/パーツ	546円	(520円)	19005979
AAパーツ	483円	(460円)	19005983
J/パーツ(2枚)	651円	(620円)	19115283
K/パーツ	735円	(700円)	19115284
S/パーツ	504円	(480円)	19115286
袋詰A	4,851円 (4,620円)	3,360円 (3,200円)	19401606
スーパーギヤシャフト	504円	(480円)	13450248
モータープレート(青)	1,365円 (1,300円)	903円 (860円)	13450248 OP.1223
3/32インチスチールボール(12個)	399円	(380円)	15700147
3x8mm丸ビス(5本)	210円	(200円)	19805853
3x12mm丸ビス(10本)	220円	(210円)	19805898
3x35mm丸ビス(5本)	231円	(220円)	19804415
3x10mm皿ビス(10本)	210円	(200円)	19804200
ナット・スクリュー・スプリング・ベアリング	525円	(500円)	19805641
5x9.5mmロックナット(2個)	262円	(250円)	19808126
3x6mm丸ビス(2本)	168円	(160円)	19805636
3x10mm丸ビス(10本)	231円	(220円)	19804159
3x48mm丸ビス(5本)	231円	(220円)	19804416
3x12mm皿ビス(5本)	199円	(190円)	19805977
3x8mm皿ビス(4本)	189円	(180円)	19805696
3x10mmホロービス(2本)	157円	(150円)	19804194
ステアリングポスト(2本)	315円	(300円)	19808016
2x8mmシャフト(4本)	231円	(220円)	19805823
2x9mmシャフト(2本)	220円	(210円)	19808017
3x32mmアルミターンバックルシャフト(青・2本)	399円	(380円)	19805929
4.5x3.5mmフランジパイプ(2個)	231円	(220円)	19808021
アイドラーシャフト	357円	(340円)	13454709
カウンタギヤ	525円	(500円)	13504011
7mm Oリング(黒・2個)	189円	(180円)	19808069
840ベアリング(2個)	840円	(800円)	19805672
板レンチ	126円	(120円)	14305026
850オイルレスメタル(2個)	126円	(120円)	19805185
袋詰B	7,245円 (6,900円)	2,940円 (2,800円)	19401607
リヤホイールアックス(2個)	378円	(360円)	19805602
5x9mm六角ピロボール(2個)	325円	(310円)	19804381
3x23mmターンバックルシャフト(青・2本)	399円	(380円)	19804234
フロントホイールアックス(1枚)	525円	(500円)	19808192
5x9mmピロボール(5個)	367円	(350円)	19805611
12mm Oリング(4個)	262円	(250円)	19444361
2mm シャフトガイド・スペーサー(各4個)	378円	(360円)	19808077
6mm スナップピン(10個)	262円	(250円)	19805702
2mm六角レンチ	210円	(200円)	12990027
袋詰C	2,772円 (2,640円)	4,830円 (4,600円)	19401608
スポンジテープ	315円	(300円)	16294011
3x6mm皿ビス(4本)	168円	(160円)	19804286
3x18mmフラットビス(10本)	294円	(000円)	19804417
3x20mm丸ビス(10本)	220円	(210円)	19805895
3x15mmフラットビス(10本)	220円	(210円)	19808014

3x10mmフラットビス(10本)	273円	(260円)	19804418
3x6mmキャップスクリュー(2本)	210円	(200円)	19808013
2.6x10mmバインドビス(5本)	273円	(260円)	19804394
マウントネジ(2本)	241円	(230円)	19805886
10mmスナップピン(5個)	346円	(330円)	19808026
ウレタンバンパー	420円	(400円)	16275076
アンテナパイプ(黒・30cm)	283円	(270円)	16095010
ロゴステッカー	399円	(380円)	11420449
シャーシ用説明図	630円	(600円)	11050989

この他にも修理や整備のためのRCスベアパーツ、オプションパーツが発売されています。お近くの模型店店頭、または当社カスタマーサービスでお買い求め下さい。

部品名	税込価格	本体価格	送料	部品コード
ダンパー(ハードブラックコート・4本)	6,825円	(6,500円)	140円	42102
ボールデフスプリング(2個)	189円	(180円)	90円	49299
620スラストベアリング(2個)	682円	(650円)	90円	49300
2x25mmキャップスクリュー、2mmロックナット(各2個)	210円	(200円)	90円	49350
850ベアリング(2個)	630円	(600円)	90円	94392
十字レンチ、1.5mm六角棒レンチ、3x3mmイモネジ(4個)	210円	(200円)	120円	SP.38
リングセット(2mm x 10個、3mm x 2個、4mm x 5個)	105円	(100円)	90円	SP.380
2.6x10mmタッピングビス(5本)	105円	(100円)	80円	SP.575
3x3mmイモネジ(10個)	210円	(200円)	80円	SP.576
3x10mmタッピングビス(10本)	105円	(100円)	80円	SP.577
3mmワッシャー(15個)	105円	(100円)	80円	SP.586
2x10mmシャフト(10本)	157円	(150円)	80円	SP.594
ハイトルクサーボセイバー	735円	(700円)	140円	SP.1000
46mmサスシャフト(4本)	210円	(200円)	90円	SP.1093
4.6x4.7mmフランジパイプ(2本)	210円	(200円)	90円	SP.1100
3x5mmフラットビス(5本)	105円	(100円)	90円	SP.1211
ドライブシャフト	525円	(500円)	120円	SP.1216
1150ベアリング(4個)	525円	(500円)	120円	SP.1239
ラジデフプレート(2枚)	315円	(300円)	90円	SP.1287
F/パーツ	420円	(400円)	140円	SP.1293
C/パーツ	315円	(300円)	140円	SP.1352
D/パーツ	630円	(600円)	200円	SP.1353
E/パーツ	315円	(300円)	140円	SP.1354
N/パーツ	420円	(400円)	140円	SP.1371
ボールデフギヤ(52T)・アイドラギヤ	315円	(300円)	140円	SP.1416
B/パーツ	735円	(700円)	390円	SP.1419
M/パーツ	588円	(560円)	390円	SP.1422
スーパーギヤ(68T)	273円	(260円)	140円	SP.1423
1510ボールベアリング(2個)	1,260円	(1,200円)	120円	OP.126
4mmフランジロックナット(青)	525円	(500円)	90円	OP.159
V/パーツ	420円	(400円)	140円	OP.334
アルミグラスメッシュテープ	420円	(400円)	200円	OP.351
コイルスプリング(ソフト・ミディアム・ハード・EXハード各2)	1,050円	(1,000円)	200円	OP.440
シリコンダンパーオイル(ソフト)	735円	(700円)	240円	OP.443
ホイール(±0・1台分)	577円	(550円)	240円	OP.471
ピストン(3穴・4個)	472円	(450円)	90円	OP.573
ロッドガイド、3mm Oリング(シリコン)(各4個)	420円	(400円)	90円	OP.574
オイルシール(4個)	157円	(150円)	90円	OP.576
ウレタンブッシュ(10個)	210円	(200円)	90円	OP.577
ローブリクション5mmアジャスター(8個)	315円	(300円)	120円	OP.601
5mmアルミボールナット(青・10個)	630円	(600円)	120円	OP.640
5mmアルミピロボール(青・10個)	630円	(600円)	120円	OP.642
2.6x25mm、22mmシャフト(各2本)	472円	(450円)	90円	OP.825
ピストンロード(2本)	630円	(600円)	90円	OP.850
サーボセイバーホーン	1,365円	(1,300円)	140円	OP.1121
06ピニオンギヤ(26T,27T)	840円	(800円)	140円	OP.1228

《送料について》送料が表示されている部品は、送料が別に必要です。部品を2個以上ご注文の場合、最も高い送料(1個分)だけで結構です。部品の合計が5,000円を超える場合、送料はサービスとなります。