

ITEM 56357
1/14th SCALER/C

MERCEDES-BENZ AROCS 3348 6x4

TIPPER TRUCK



★安全のため前日本国産品。昇降させるために特別製の電動アクチュエータセット (ITEM56545) を付属しております。

★FOR SAFETY REASONS, TRUCK BED IS FIXED. SEPARATELY SOLD. ELECTRIC ACTUATOR SET FOR 1/14 R/C TIPPER TRUCK (ITEM 56545) IS REQUIRED FOR MOVEMENT.

TR MIGHTY TUNED MOTOR (S5T) included
TR マイティチューンモーター (S5T) 付

1/14 電動RCビッグトラックシリーズ
ビッグトラックメルセデス・ベンツ アロクス3348 6x4 ダンプトラック

MERCEDES-BENZ AROCS 3348 6x4 TIPPER TRUCK

●小学生や組立になれていない方は、保護者の方や模型に詳しい方にお手伝いをお願いしてください。

組み立てる前に用意する物 ITEMS REQUIRED ERFORDERLICHES ZUBEHÖR OUTILLAGE NECESSAIRE

《使用するプロポセットについて》

RCトレーラートラック用4チャンネル2サーボ1ESC (スピードコントローラー) のプロポセットをご用意ください。また、4チャンネルプロポをお持ちの場合はバック付きESCを組み合わせて使用することができます。

★取り扱いについては、それぞれの説明書をご覧ください。

《走行用バッテリー・充電器》

このキットはタミヤ・バッテリー専用です。専用充電器とともにご用意ください。

RADIO CONTROL UNIT (NOT INCLUDED)

This R/C model performs three operations: forward/reverse running, steering and gear changing. For optimum enjoyment and performance it is recommended to use a 4-channel, 2-servo digital proportional R/C unit combined with an electronic speed controller with variable forward and reverse function.

★Read and follow instructions supplied with R/C unit.

POWER SOURCE

This kit is designed to use a Tamiya battery pack. Charge battery according to manual.

FERNSTEUER-EINHEIT (NICHT ENTHALTEN)

Dieses R/C Auto hat drei Funktionsweisen: Vorwärts/Rückwärts-Fahren, Lenkung und Gangschaltung. Um den größten Spaß zu haben, wird eine 4-Kanal 2-Servo digital/proportional R/C Anlage zusammen mit einem elektronischen Fahrtregler mit variabler Vorwärts- und Rückwärts-Funktion empfohlen.

★Lesen und befolgen Sie die der RC-Einheit beiliegende Anleitung.

STROMQUELLE

Für diesen Bausatz benötigt man den Tamiya Akkupack. Den Akku gemäß Anweisung aufladen.

ENSEMBLE DE RADIOCOMMANDE (NON INCLUS DANS LE KIT)

Ce véhicule R/C peut effectuer: marche avant/arrière, direction et changement de vitesses. Pour des performances optimales, il est recommandé d'employer un ensemble de radiocommande 4 voies avec deux servos et un variateur de vitesse électronique marche avant/marche arrière variables.

★Lire et suivre les instructions fournies avec l'ensemble R/C.

BATTERIE DE PROPULSION

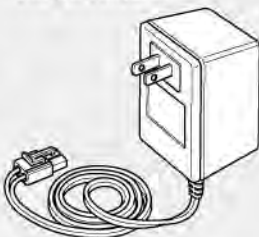
Le moteur qui équipe ce modèle peut être alimenté par un pack d'accus Tamiya. Charger la batterie selon les indications du manuel du chargeur.

4チャンネルプロポ
(セルフニュートラル方式スティックタイプ)
4ch transmitter (self-neutral stick type)
4-Kanal Sender
(selbstneutralisierender Steuerknüppel)
Emetteur 4 voies
(retour au neutre)



送信機用バッテリー
Batteries for transmitter
Batterien für den Sender
Piles pour l'émetteur

専用充電器
Compatible charger
Geeignetes Ladegerät
Chargeur compatible



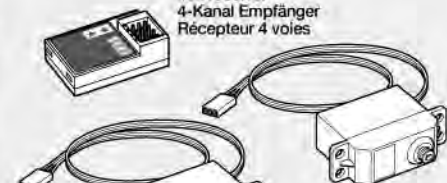
※マルチファンクションコントロールユニット(MFC)を使用する場合は、タミヤ製プロポセットをお使いください。他のプロポセット(2.4GHzプロポを含む)では正常なコントロールができない場合があります。

※Please use a Tamiya 4ch R/C system when installing separately available Multi-Function Control Unit (MFC). MFC functions cannot be normally operated with other R/C systems (including 2.4GHz).

※Bitte verwenden Sie das Tamiya 4ch R/C system, wenn Sie den Multi-Funktions Control Unit (MFC) (separat erhältlich) installieren. MFC Funktion kann nicht mit anderen R/C systemen betrieben werden (einschl. 2.4GHz).

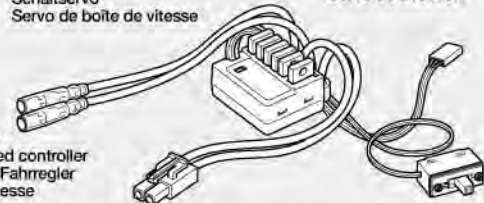
※Utiliser l'ensemble RC 4 voies Tamiya pour installer l'Unité de contrôle Multi-Fonctions MFC optionnelle. Les fonctions de cette unité ne peuvent être activées normalement avec d'autres ensembles RC (y compris 2.4GHz).

4チャンネル受信機
4ch receiver
4-Kanal Empfänger
Récepteur 4 voies



シフト用サーボ
Shift servo
Schalt servo
Servo de boîte de vitesse

ステアリング用サーボ
Steering servo
Lenkservo
Servo de direction



ESC (バック付)

Electronic speed controller
Elektronischer Fahrtregler
Variateur de vitesse électronique

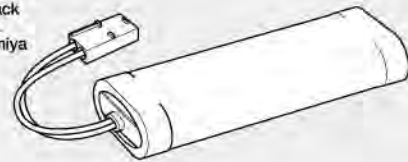
※マルチファンクションコントロールユニット(MFC)を使用する場合は不要です。

※ESC is not required when using optional Multi-Function Control Unit.

※Bei Anwendung der optionalen Multifunktionseinheit ist kein elektronischer Fahrtregler erforderlich.

※Un variateur de vitesse n'est pas nécessaire si une Unité Multi-Fonctions est employée.

タミヤ走行用バッテリー
Tamiya battery pack
Tamiya Akkupack
Pack d'accus Tamiya



《使用する塗料》 TAMIYA PAINT COLORS / TAMIYA-FARBEN / PEINTURES TAMIYA

- TS-4 (XF-63) ● ジャーマングレイ / German grey / Deutsches Grau / Gris panzer
- TS-6 (XF-1) ● マットブラック / Matt black / Matt Schwarz / Noir mat
- TS-14 (X-1) ● ブラック / Black / Schwarz / Noir
- TS-17 ● アルミシルバー / Gloss aluminum / Alu-Silber / Aluminium brillant
- TS-29 (X-18) ● セミグロスブラック / Semi gloss black / Seidenglanz Schwarz / Noir satiné
- TS-42 ● ライトガンメタル / Light gun metal / Helles Gun Metall / Gris acier clair
- TS-68 ● 木甲板色 / Wooden deck tan / Holzdeck-Braun / Bois clair
- TS-71 ● スモーク / Smoke / Rauchfarben / Fumé

- X-11 ● クロームシルバー / Chrome silver / Chrom-Silber / Aluminium chromé
- X-26 ● クリアーオレンジ / Clear orange / Klar-Orange / Orange translucide
- XF-18 ● ミディアムブルー / Medium blue / Mittelblau / Bleu moyen

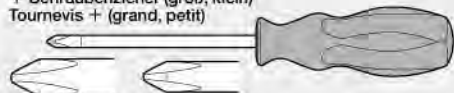


- ★金属部品を塗装する前にメタルプライマーで下塗り塗装をします。
- ★Apply metal primer before painting metal parts.
- ★Vor dem Lackieren der Metallteile Metallgrundierung auftragen.
- ★Appliquer de l'apprêt pour métal avant de peindre les pièces en métal.

タミヤメタルプライマー / Metal primer / Metallgrundierung / Apprêt pour metal

《用意する工具》 RECOMMENDED TOOLS / BENÖTIGTE WERKZEUGE / OUTILLAGE

+ドライバー (大、小)
+ Screwdriver (large, small)
+ Schraubenzieher (groß, klein)
Tournevis + (grand, petit)



ニッパー
Side cutters
Seitenschneider
Pincettes coupantes



ラジオペンチ
Long nose pliers
Flachzange
Pincettes à becs longs



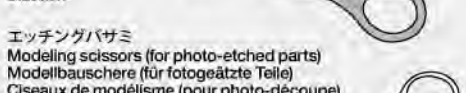
ピンセット
Tweezers
Pinzette
Précettes



クラフトナイフ
Modeling knife
Modellbaumesser
Couteau de modéliste



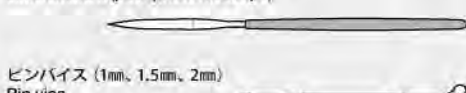
はさみ
Scissors
Schere
Ciseaux



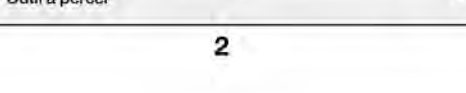
エッチングバサミ
Modeling scissors (for photo-etched parts)
Modellbauschere (für fotogezätzte Teile)
Ciseaux de modélisme (pour photo-découpe)



エッチングヤスリ
Diamond file (for photo-etched parts)
Diamantfeile (für fotogezätzte Teile)
Lime diamant (pour photo-découpe)



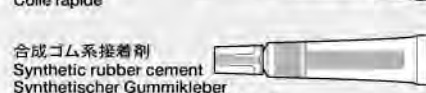
ピンバイス (1mm, 1.5mm, 2mm)
Pin vise
Schraubstock
Outil à percer



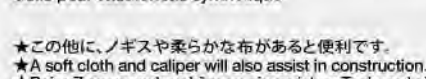
プラスチックモデル用接着剤
Plastic cement
Plastikleber
Colle plastique



瞬間接着剤 (タイヤ用)
Instant cement
Sekundenkleber
Colle rapide

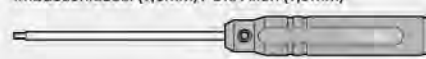


合成ゴム系接着剤
Synthetic rubber cement
Synthetischer Gummikleber
Colle pour caoutchouc synthétique



- ★この他に、ノギスや柔らかい布があると便利です。
- ★A soft cloth and caliper will also assist in construction.
- ★Beim Zusammenbau können ein weiches Tuch und ein Meßschieber hilfreich sein.
- ★Un chiffon et un pied à coulisse seront également utiles.

六角レンチ (1.5mm) / Hex wrench (1.5mm)
Imbusschlüssel (1.5mm) / Clé Allen (1.5mm)





●組み立てる前に説明図を必ずお読みください。また、保護者の方もお読みください。



●小さなお子様のいる場所での作業はおやめください。小さな部品やビニール袋を口に入れたりする危険があります。



●小学生やうまく組み立てられない方は、保護者の方やRCカーに詳しい方にお手伝いをお願いしてください。



●工具で固い物を切らないでください。刃が折れるなどの危険があります。



●色を塗る時や、接着剤を使う場合は必ず窓を開けて換気に注意してください。



●組み立てる時はまわりに注意してください。また、工具を振り回すようなことはやめてください。

CAUTION

- Read carefully and fully understand the instructions before commencing assembly. A supervising adult should also read the instructions if a child assembles the model.
- When assembling this kit, tools including knives are used. Extra care should be taken to avoid personal injury.
- Read and follow the instructions supplied with paints and/or cement, if used (not included in kit).
- Keep out of reach of small children. Children must not be allowed to put any parts in their mouths, or pull vinyl bags over their heads.

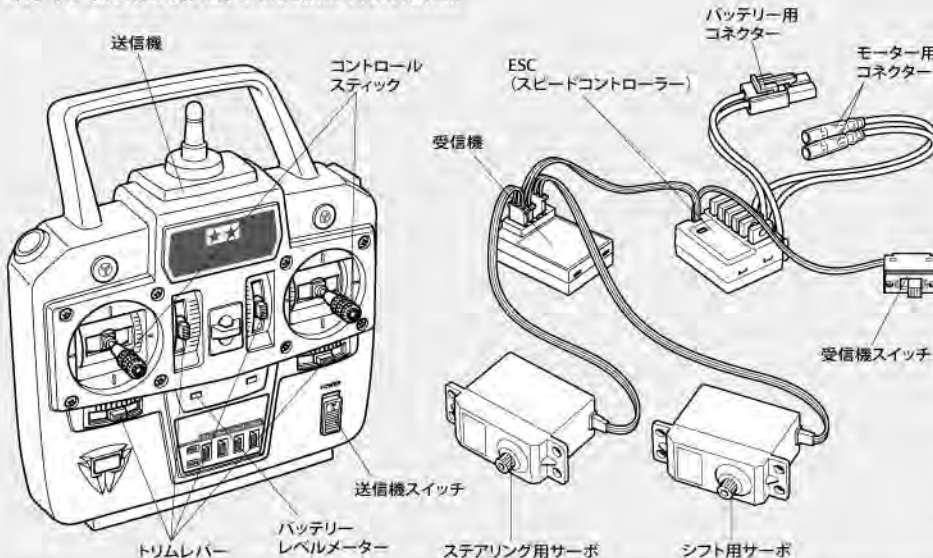
VORSICHT

- Bevor Sie mit dem Zusammenbau beginnen, sollten Sie alle Anweisungen gelesen und verstanden haben. Falls ein Kind das Modell zusammenbaut, sollte ein beaufsichtigender Erwachsener die Bauanleitung ebenfalls gelesen haben.
- Beim Zusammenbau dieses Bausatzes werden Werkzeuge einschließlich Messer verwendet. Zur Vermeidung von Verletzungen ist besondere Vorsicht angebracht.
- Wenn Sie Farben und/oder Kleber verwenden (nicht im Bausatz enthalten), beachten und befolgen Sie die dort beiliegenden Anweisungen.
- Bausatz von kleinen Kindern fernhalten. Kindern darf keine Möglichkeit gegeben werden, irgendwelche Teile in den Mund zu nehmen oder sich Plastiktüten über den Kopf zu ziehen.

PRECAUTIONS

- Bien lire et assimiler les instructions avant de commencer l'assemblage. La construction du modèle par un enfant doit s'effectuer sous la surveillance d'un adulte.
- L'assemblage de ce kit requiert de l'outillage, en particulier des couteaux et de modèles. Manier les outils avec précaution pour éviter toute blessure.
- Lire et suivre les instructions d'utilisation des peintures et ou de la colle, si utilisées (non incluses dans le kit).
- Garder hors de portée des enfants en bas âge. Ne pas laisser les enfants mettre en bouche ou sucer les pièces, ou passer un sachet vinyl sur la tête.

《4チャンネルRCシステム》4-CHANNEL R/C SYSTEM



《4チャンネルRCシステムの名称》

RC装置は、送信機と受信機、サーボなどから成り立っています。さらにRCトラックでは、スピードコントロール用としてESC (スピードコントローラー・バック付き) を使用します。

- 送信機はコントロールボックスとなるもので、ステアリングやスピードコントロール、シフトチェンジなどのスティック操作を電波信号に変えて発信します。
- コントロールスティック=車のステアリングやスピードコントロール、シフトチェンジにつながるサーボやESCを動かす、車をコントロールします。
- トリムレバー=サーボのニュートラル位置をずらすための微調整用レバーです。ニュートラル位置は送受信機の電源ONでコントロールスティックにさわらない状態のサーボの停止位置です。
- バッテリーレベルメーター=送信機の電池の残量をチェックするためのメーターです。
- 受信機=送信機からの電波信号を受け、それをサーボとESCにつたえる装置です。
- ESC (スピードコントローラー)=受信機が受けたスピードコントロールの信号を走行用バッテリーの電流量をコントロールしてモーターに送る装置です。RCトラックでは、バックのスピードコントロールもできるバック付ESCを使用します。
- サーボ=受信機が受けた電波の信号を機械的な動きに変え、車のステアリングやシフトチェンジなどのコントロール部分を動かします。

《COMPOSITION OF 4 CHANNEL R/C UNIT》

A 4-channel R/C system consists of a transmitter, receiver, and servos. In addition, the model requires an electronic speed control with variable forward and reverse speed.

- Transmitter: Serves as a control box. Stick movements are transformed into radio wave signals which are transmitted through the antenna.
- Trim: Lever for adjusting central position of servo. Neutral position refers to the state in which the car is still, wheels are in proper direction and the control sticks are centered when the radio unit is switched on.
- Level indicator: Indicates battery level of a transmitter.
- Receiver: Accepts signals from the transmitter and converts them into pulses that operate the model's servo and speed control.
- Electronic speed controller: Accepts signals received from the receiver and controls the current going to the motor.
- Servo: Transforms signals received from the receiver into mechanical movements.

《ZUSAMMENSTELLUNG DER 4-KANAL R/C-EINHEIT》

Eine 4-Kanal R/C-Anlage besteht aus einem Sender, Empfänger und Servos. Zusätzlich benötigt das Modell einen variablen, elektronischen Vorwärts/Rückwärts-Fahrtregler.

- Sender: Hebelbewegungen werden in Funkwellen umgesetzt und geben über einen Empfänger Impulse an die im Auto eingebauten Servos.
- Trimm: Hebel zum Einstellen der Mittelstellung eines Servos. Die Servos sind dann in Neutralstellung, wenn bei eingeschalteter Fernsteuerung und Steuerknüppeln in Mittelstellung die Räder auf Geradeaus stehen und das Fahrzeug nicht losfährt.
- Spannungsanzeige: Zeigt den Ladezustand der Senderbatterien an.
- Empfänger: Der Empfänger nimmt die Signale des Senders auf und wandelt sie in Steuerimpulse für das Servo und den Fahrtregler um.
- Elektronischer Fahrtregler: Erhält Steuersignale vom Empfänger und regelt den zum Motor fließenden Strom.
- Servo: Wandelt die vom Empfänger kommenden Signale in mechanische Bewegung um.

《COMPOSITION D'UN ENSEMBLE R/C 4 VOIES》

Un ensemble R/C 4 voies comprend un émetteur, un récepteur et des servos. En plus, ce modèle nécessite l'utilisation d'un variateur de vitesse électronique avec marche avant et arrière variables.

- Emetteur: Il sert de "boîte de commande", les mouvements des manches génèrent des signaux diffusés par l'antenne.
- Trim: dispositif permettant d'ajuster le neutre d'un servo. La position servos au neutre signifie que, radiocommande en marche, le véhicule est à l'arrêt, les roues en position de déplacement en ligne droite et que les manches de commande de l'émetteur sont centrés.
- Niveau de charge: indique le niveau de charge des accus de l'émetteur.
- Récepteur: Capte les signaux de l'émetteur, les convertit en impulsions et contrôle les mouvements du(des) servo(s) et le variateur électronique.
- Variateur électronique de vitesse: Reçoit un signal du récepteur et régule la quantité de courant alimentant le moteur.
- Servo: Convertit les signaux émanant du récepteur en mouvements mécaniques.



★お買い求めの際、また組立ての前には必ず内容をお確かめください。万一不良部品、不足部品などありました場合には、お買い求めの販売店にご相談ください。
★小さなビス、ナット類が多く、よく似た形の部品もあります。図をよく見てゆっくりに確実に組んでください。金具部品は少し多目に入っています。予備として使ってください。
このマークはグリスを塗る部分に指示しました。必ず、グリスアップして、組みこんでください

★Study the instructions thoroughly before assembly.
★There are many small screws, nuts and similar parts. Assemble them carefully referring to the drawings. To prevent trouble and finish the model with good performance, it is necessary to assemble each step exactly as shown.
Apply grease to the places shown by this mark. Apply grease first, then assemble.

★Vor Baubeginn die Bauanleitung genau durchlesen.
★Viele kleine Schrauben und Muttern etc. müssen genau der Anleitung nach eingebaut werden. Exaktes Bauen bringt ein gutes Modell mit bester Leistung.
Stellen mit diesem Zeichen erst fetten, dann zusammenbauen.

★Assimilez les instructions parfaitement avant l'assemblage.
★Il y a beaucoup de petites vis, d'écrous et de pièces similaires. Les assembler soigneusement en se référant aux dessins. Pour éviter les erreurs suivre les stades du montage dans l'ordre indiqué.
Graisser les endroits indiqués par ce symbole. Graisser d'abord, assembler ensuite.
※の部品はキットには含まれていません。
Parts marked ※ are not in kit.
Teile mit ※ sind im Bausatz nicht enthalten.
Les pièces marquées ※ ne sont pas incluses dans le kit.

A 1~7
袋詰Aを使用します
BAG A / BEUTEL A / SACHET A

1

★RCメカの取り扱いについてはメカ付属の説明書を参照してください。
★Also refer to R/C equipment instruction manuals when installing.
★Beim Einbau auch die Anleitungen der RC Ausrüstung beachten.
★Se reporter également aux manuels d'instructions de l'équipement RC pour l'installation.

Checking R/C equipment
① Install batteries.
② Connect charged battery pack.
③ Switch on.
④ Switch on.
⑤ Reverse switches in "NOR." position.
⑥ Trims in neutral.
⑦ Keep sticks in neutral.
⑧ Servo in neutral position.

Kontrolle der R/C-Ausrüstung
① Batterien einlegen.
② Voll aufgeladenen Akku verbinden.
③ Schalter ein.
④ Schalter ein.
⑤ Reverse-Schalter auf "NOR."
⑥ Trimmhebel neutral stellen.
⑦ Hebel in Mittelstellung.
⑧ Dies ist die Neutralstellung des Servos.

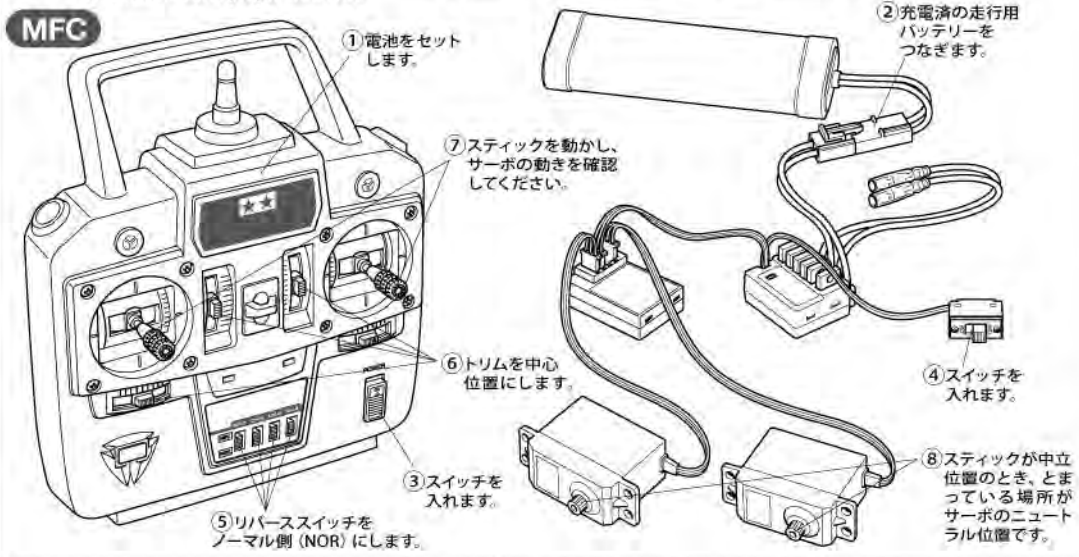
Vérification de l'équipement R/C
① Mettre en place les piles.
② Charger complètement la batterie.
③ Mettre en marche.
④ Mettre en marche.
⑤ Inverseurs de rotation de servo sur "NOR."
⑥ Placer les trims au neutre.
⑦ Mettre les manches au neutre.
⑧ Le servo au neutre.

★図中の **MFC**、**TROP** 表記のある組み立ては1/14 RCビッグトラックオプションパーツ (TROP) を組み込むことができます。TROP説明書を参照してください。

★ **MFC**、**TROP** denotes instruction for option parts. Refer to instruction manual included with "TROP".
★ **MFC**、**TROP** weist auf die Anleitung für Zubehörteile hin. Beachten Sie und die bei "TROP" beiliegende Anleitung.
★ **MFC**、**TROP** indique pièces optionnelles. Se référer au manuel inclus dans "TROP".

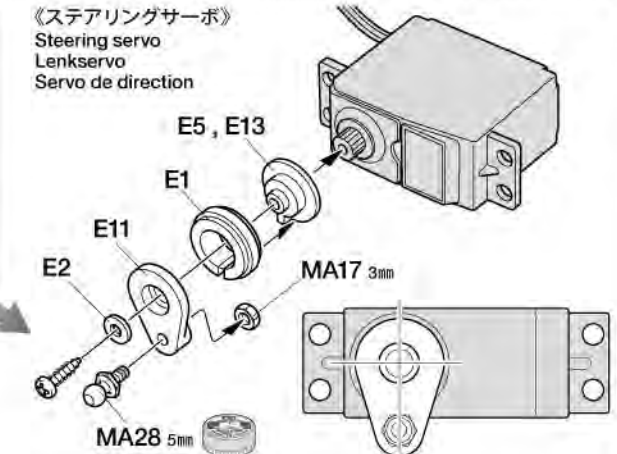
1 ラジオコントロールメカのチェック
Checking R/C equipment
Überprüfen der R/C-Anlage
Vérification de l'équipement R/C

★番号の順にチェックし、必ずサーボのニュートラルを確認して組み立ててください。
★Make sure the servo is at neutral prior to assembly.
★Servo vor dem Einbau in neutrale Stellung bringen.
★S'assurer que le servo est au neutre avant assemblage.



- MA17 3mmナット (黒)
Nut (black)
Mutter (schwarz)
Ecrou (noir)
- MA19 2mmナット
Nut
Mutter
Ecrou
- MA28 5mmビロボール
Ball connector
Kugelfkopf
Connecteur à rotule
- MA29 4mmビロボール
Ball connector
Kugelfkopf
Connecteur à rotule

- (タミヤ製サーボ)
(Tamiya servos)
- MA13 2.6×10mm
 - MA2 3×10mm
 - MA6 2.6×10mm
 - MA11 3×10mm
- 《E13》
TAMIYA FUTABA
- 《E5》
SANWA

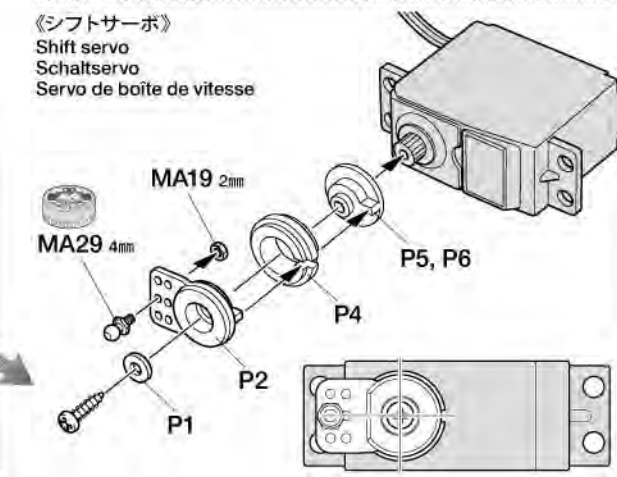


このマークはネジロック剤を塗る部分に指示しました。少量をつまようじ等で塗って組み立ててください。
Apply a small amount of Thread Lock to the sections shown by this mark using tools such as toothpicks.
Auf die mit dieser Markierung gekennzeichneten Bereiche mit einem Hilfswerkzeug wie etwa einem Zahnstocher eine geringe Menge Schraubensicherung auftragen.
Appliquer du frein-filet sur les zones repères par cette icône.

★使用するサーボに合わせて取り付けてください。
★Match part with servo.
★Den zum Servo passenden Sockel aussuchen.
★Utiliser une pièce adaptée au servo.
★ビスのネジ部をよく見て、ビスの種類を確認します。
★Examine screw and determine type.
★Schraube überprüfen und die Richtige auswählen.
★Examiner la vis et déterminer le type.

★樹脂製パーツに付かないようにしてください。パーツを傷す恐れがあります。
★Thread Lock may damage plastic. Avoid direct contact with plastic parts.
★Schraubensicherung kann Plastik angreifen. Vermeiden Sie direkten Kontakt mit Plastikteilen.
★Le frein-filet peut attaquer le plastique. Eviter de contact direct de pièces plastique avec du frein-filet.

- (タミヤ製サーボ)
(Tamiya servos)
- MA13 2.6×10mm
 - MA2 3×10mm
 - MA6 2.6×10mm
 - MA11 3×10mm
- 《P5》
TAMIYA FUTABA
- 《P6》
ACOMS SANWA



- 2**
- 3×8mm タッピングビス
Tapping screw
Schneidschraube
Vis taraudeuse
MA12 ×1
 - 3×10mm フランジタッピングビス
Flange tapping screw
Kragenschraube
Vis taraudeuse à flasque
MA14 ×3
 - 3×8mm フランジタッピングビス
Flange tapping screw
Kragenschraube
Vis taraudeuse à flasque
MA15 ×5

- 3**
- 3×6mm 丸ビス
Screw
Schraube
Vis
MA4 ×4
 - 3×18mm 段付ビス
Step screw
Paßschraube
Vis décolletée
MA5 ×2

- 3×20mm タッピングビス
Tapping screw
Schneidschraube
Vis taraudeuse
MA9 ×2
- 3×12mm タッピングビス
Tapping screw
Schneidschraube
Vis taraudeuse
MA10 ×4
- 3mm ロックナット (薄)
Lock nut (thin)
Sicherungsmutter (dünn)
Ecrou de blocage (fin)
MA18 ×2

- 5.5×1.5mm スペーサー
Spacer
Distanzring
Entretoise
MA23 ×2
- MA32 ×4
シャックル
Shackle
Federbügel
Support de lames

- MA33 ×2
フロントサステーA
Front suspension stay A
Vordere Aufhängungsstrebe A
Support de suspension avant A

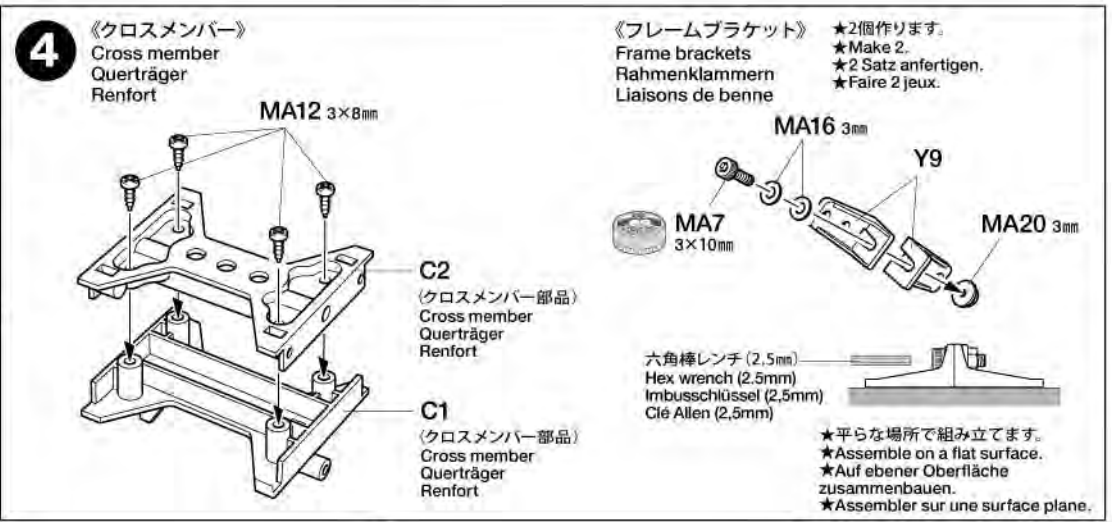
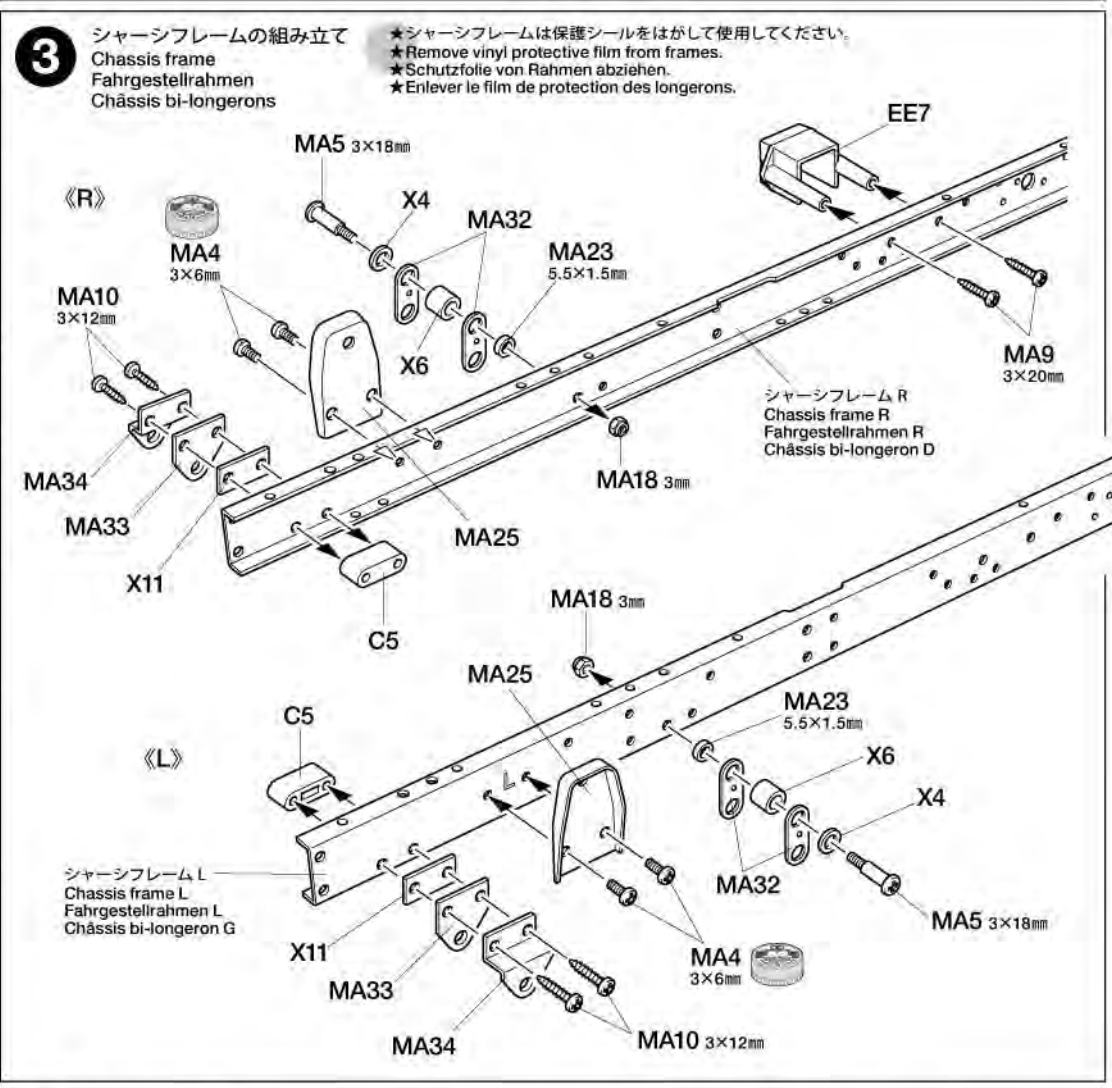
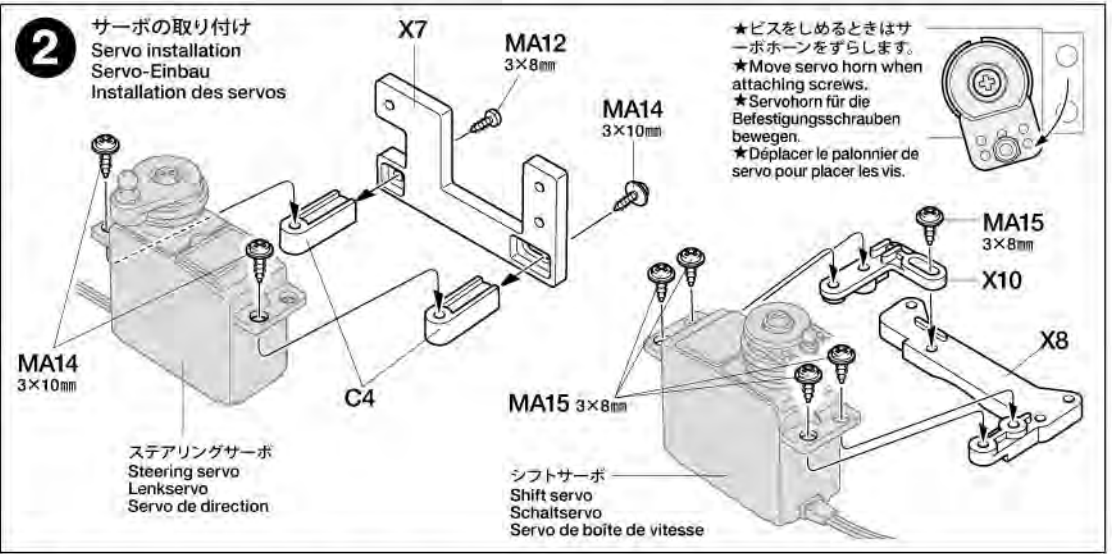
- MA34 ×2
フロントサステーB
Front suspension stay B
Vordere Aufhängungsstrebe B
Support de suspension avant B

- MA25 ×2
フロントダンパーステーA
Front damper stay A
Vordere Dämpferstrebe A
Support d'amortisseur avant A

- 4**
- 3×8mm タッピングビス
Tapping screw
Schneidschraube
Vis taraudeuse
MA12 ×4
 - 3×10mm キャップスクリュー
Cap screw
Zylinderkopfschraube
Vis à tête cylindrique
MA7 ×2

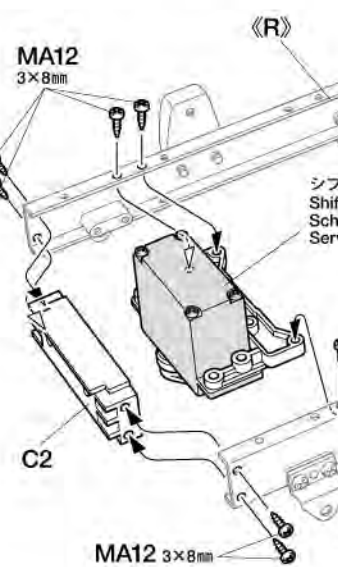
- 3mm ワッシャー
Washer
Beilagscheibe
Rondelle
MA16 ×4

- 3mm フランジナット
Flange nut
Kragennutter
Ecrou à flasque
MA20 ×2

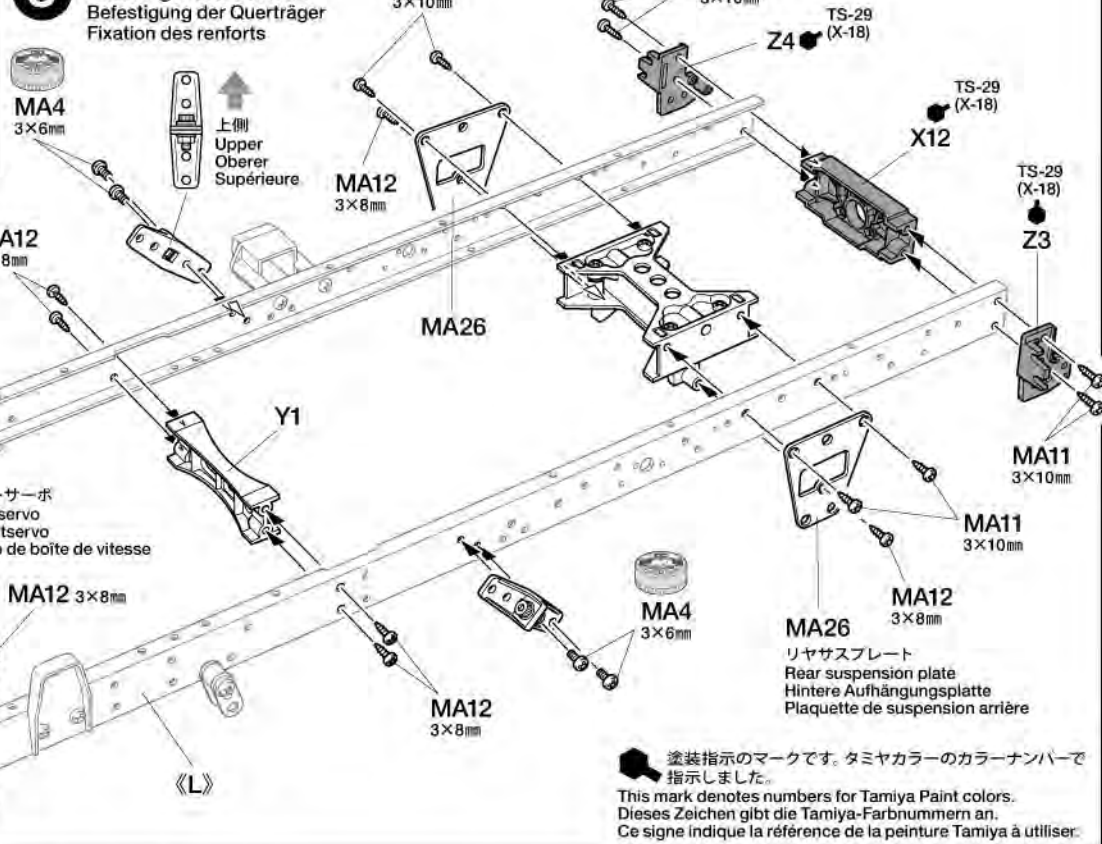


5

- MA11** ×8 3×10mm タッピングビス
Tapping screw
Schneidschraube
Vis taraudeuse
- MA12** ×13 3×8mm タッピングビス
Tapping screw
Schneidschraube
Vis taraudeuse
- MA4** ×4 3×6mm 丸ビス
Screw
Schraube
Vis

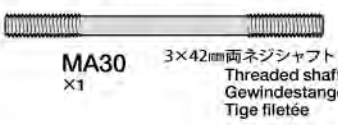
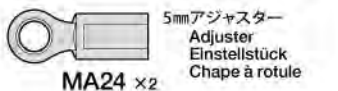
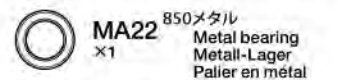
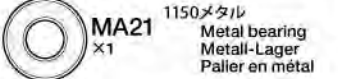


5 クロスメンバーの取り付け Attaching cross members Befestigung der Querträger Fixation des renforts



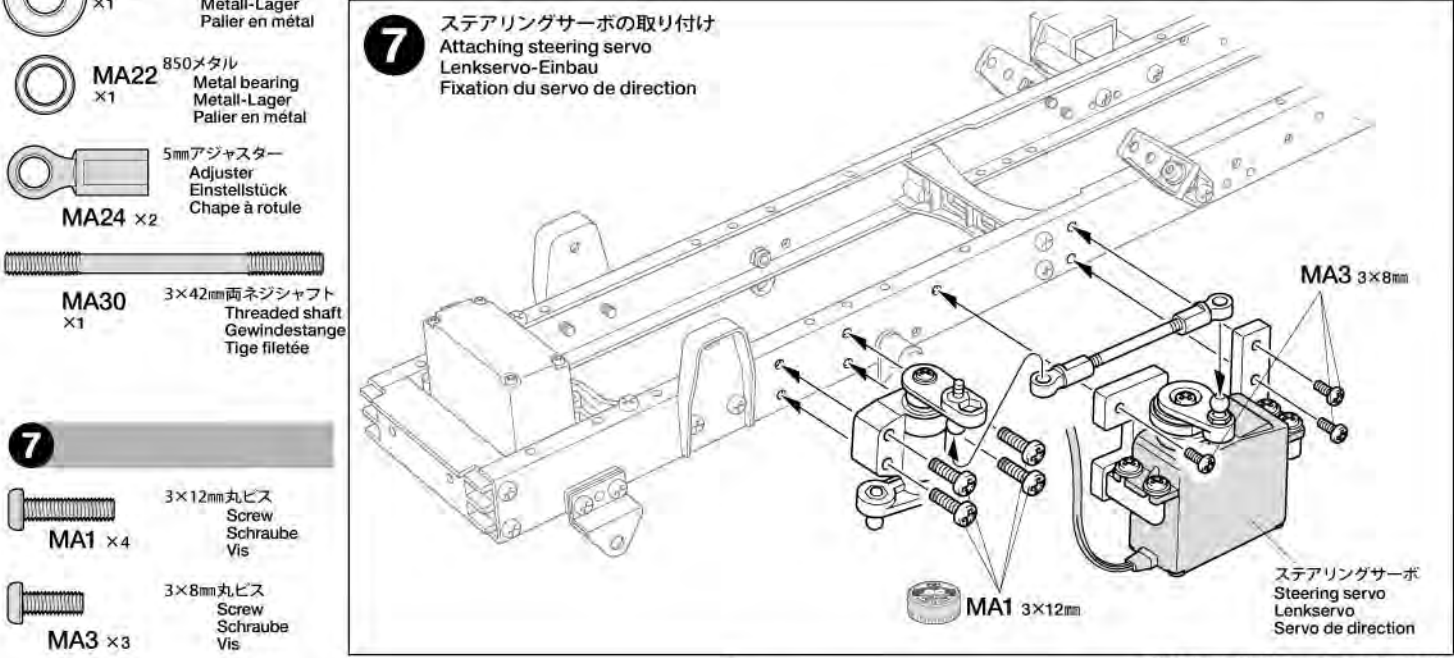
6

- MA8** ×2 2×5mm トラス丸ビス
Screw
Schraube
Vis
- MA17** ×2 3mm ナット (黒)
Nut (black)
Mutter (schwarz)
Ecrou (noir)
- MA27** ×1 5×9mm ビローボール
Ball connector
Kugelkopf
Connecteur à rotule
- MA28** ×1 5mm ビローボール
Ball connector
Kugelkopf
Connecteur à rotule

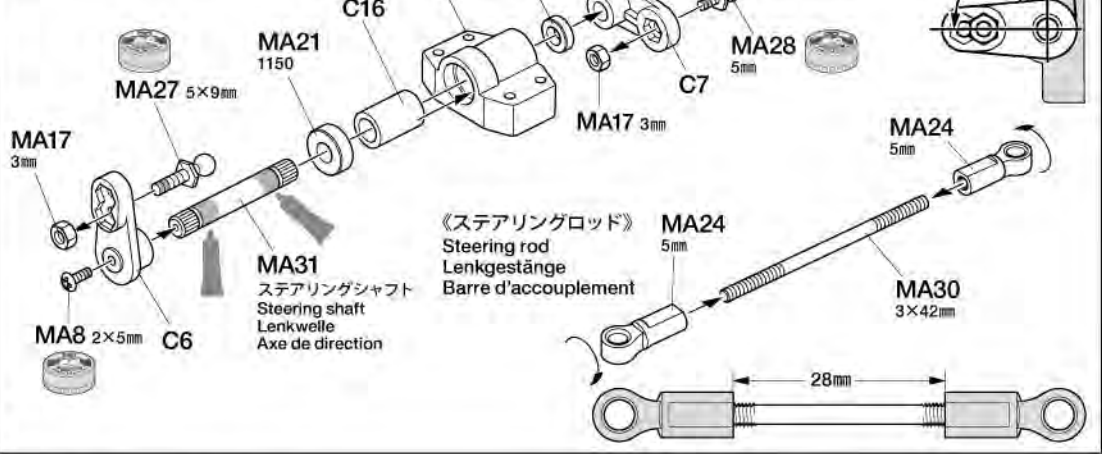


7

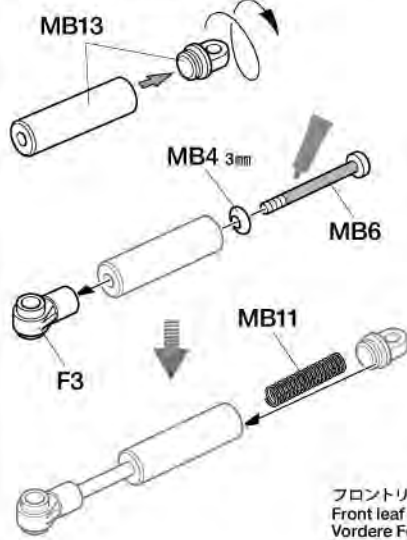
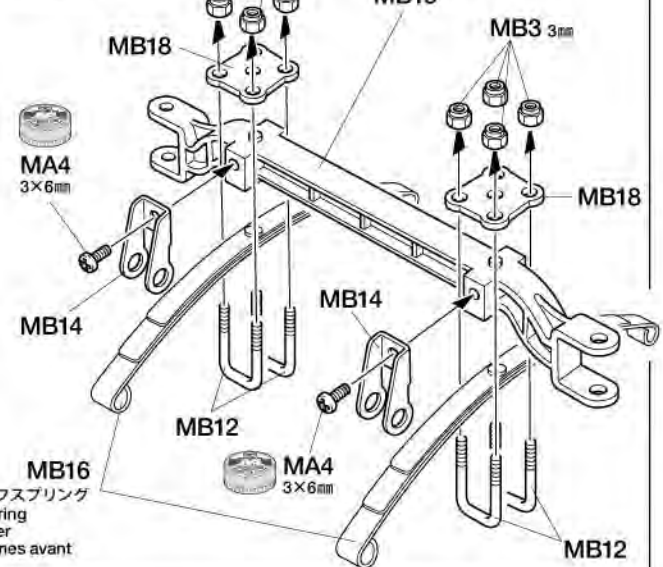
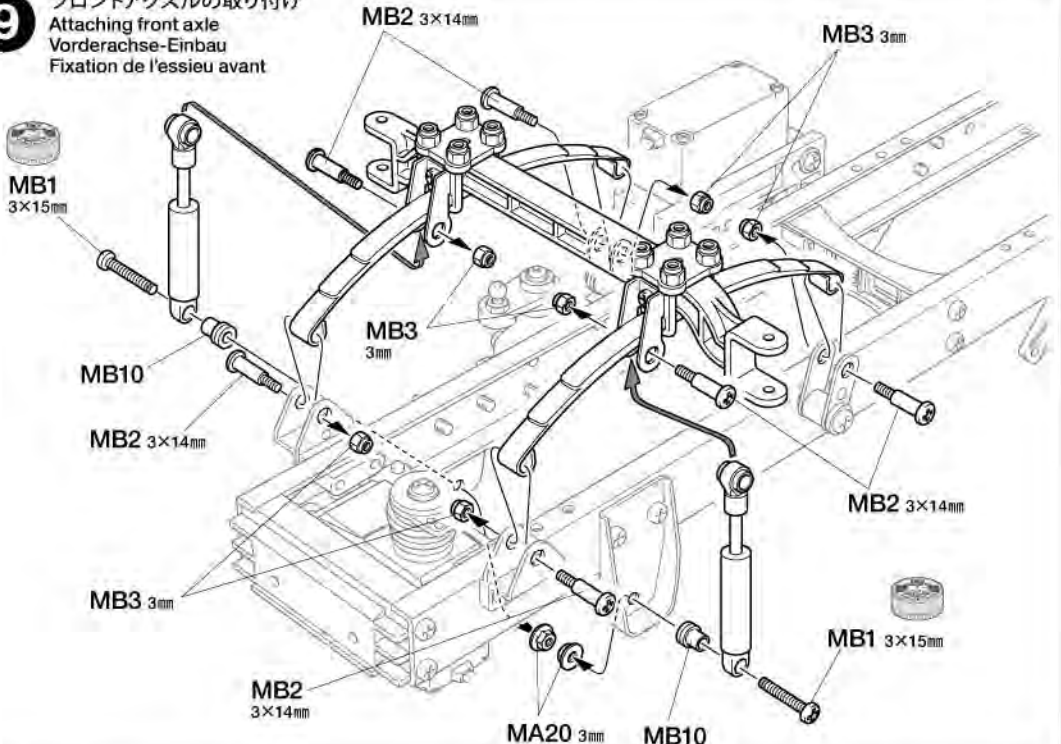
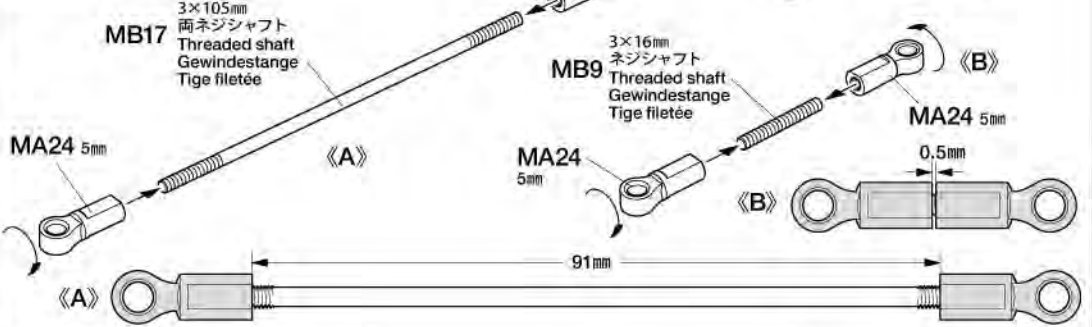
- MA1** ×4 3×12mm 丸ビス
Screw
Schraube
Vis
- MA3** ×3 3×8mm 丸ビス
Screw
Schraube
Vis



6 《ステアリングシャフト》 Steering shaft Lenkwelle Axe de direction



7 ステアリングサーボの取り付け Attaching steering servo Lenkservo-Einbau Fixation du servo de direction

B**8~11**袋詰Bを使用します
BAG B / BEUTEL B / SACHET B**8****MA4** ×2
3×6mm丸ビス
Screw
Schraube
Vis**MB3** ×8
3mmロックナット
Lock nut
Sicherungsmutter
Ecrou nylstop**MB4** ×6
3mmOリング(黒)
O-ring (black)
O-Ring (schwarz)
Joint torique (noir)**MB6** ×6
ダンパーシャフト
Damper shaft
Dämpferstange
Axe d'amortisseur**MB11** ×6
ダンパースプリング
Damper spring
Dämpfer-Feder
Ressort d'amortisseur**MB12** ×4
Uボルト
U-Bolt
U-Bolzen
Bouillon en U**MB13** ×6
ダンパーシリンダー
Damper cylinder
Dämpfer-Zylinder
Corps d'amortisseur**MB14** ×2
フロントダンパーステーブ
Front damper stay B
Vordere Dämpferstrebe B
Support d'amortisseur avant B**MB18** ×2
リーフスペーサー
Spring seat
Federsitz
Assise de ressort**9****MB1** ×2
3×15mm丸ビス
Screw
Schraube
Vis**MB2** ×6
3×14mm段付ビス
Step screw
Paßschraube
Vis décollétée**MB3** ×6
3mmロックナット
Lock nut
Sicherungsmutter
Ecrou nylstop**MA20** ×2
3mmフランジナット
Flange nut
Kragenmutter
Ecrou à flasque**MB10** ×2
ダンパーカラー
Damper collar
Dämpferkragen
Collier d'amortisseur**10****MA17** ×3
3mmナット(黒)
Nut (black)
Mutter (schwarz)
Ecrou (noir)**MA27** ×3
5×9mmビローボール
Ball connector
Kugelkopf
Connecteur à rotule**MA24** ×4
5mmアジャスター
Adjuster
Einstellstück
Chape à rotule**8**《ダンパー》
Dampers
Stoßdämpfer
Amortisseurs
★6個作ります。
★Make 6.
★6 Satz anfertigen.
★Faire 6 jeux.《フロントアクスル》
Front axle
Vorderachse
Essieu avant**9**フロントアクスルの取り付け
Attaching front axle
Vorderachse-Einbau
Fixation de l'essieu avant**10**《アップライト》
Uprights
Achsschenkel
Fusées《ステアリングロッド》
Steering rods
Lenkgestänge
Barres d'accouplement

11

- MB5** ×2 2mm Eリング
E-ring
E-Ring
Circlip
- MB7** ×2 3×19mm リンクピン
Link pin
Lenkerbolzen
Axe d'articulation
- MB8** ×2 アップライトシャフト
Upright shaft
Achsschenkelwelle
Axe de fusée

C **12~18**
袋詰Cを使用します
BAG C / BEUTEL C / SACHET C

12

- MC3** ×4 2×8mm タッピングビス
Tapping screw
Schneidschraube
Vis taraudeuse
- MB2** ×4 3×14mm 段付ビス
Step screw
Paßschraube
Vis décollée

- MB3** ×5 3mm ロックナット
Lock nut
Sicherungsmutter
Ecrou nylstop

- MA18** ×8 3mm ロックナット (薄)
Lock nut (thin)
Sicherungsmutter (dünn)
Ecrou de blocage (fin)

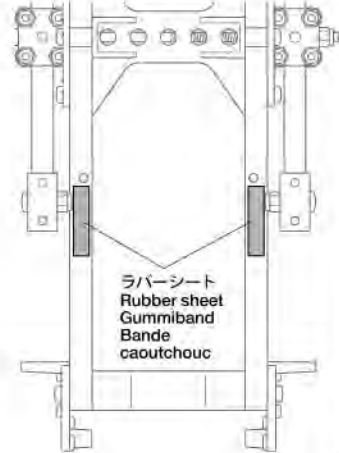
- MC15** ×2 5×13mm 丸ブッシュ
Round bushing
Kreishülse
Entretoise

- MB12** ×4 Uボルト
U-Bolt
U-Bolzen
Boulon en U

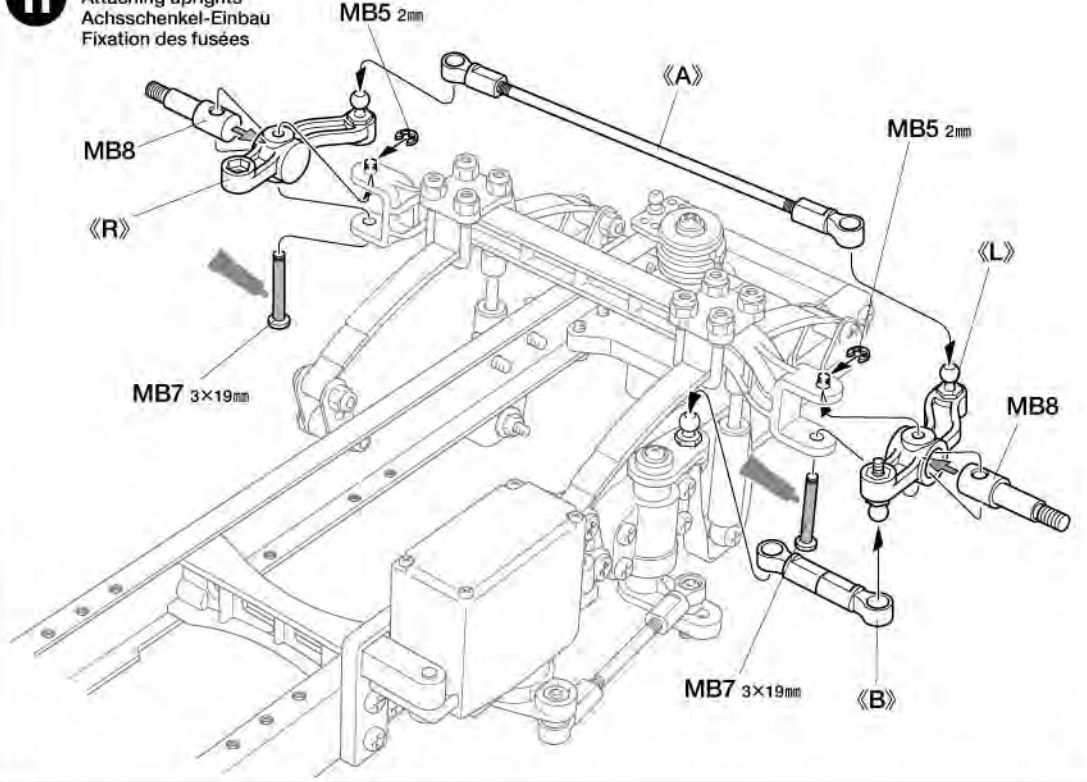
- MB18** ×2 リーフスペーサー
Spring seat
Federsitz
Assise de ressort

- MC17** ×4 リヤサステーB
Rear suspension stay B
Hintere Aufhängungsstrebe B
Support de suspension arrière B

★ラバーシートを図の位置に取り付けます。
★Attach as shown.
★Gemäß Abbildung einbauen.
★Fixer comme indiqué.

**11**

アップライトの取り付け
Attaching uprights
Achsschenkel-Einbau
Fixation des fusées

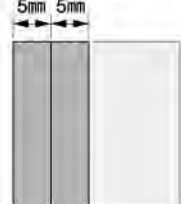
**12**

リヤリーフスプリングの取り付け
Attaching rear leaf springs
Hintere Feder-Einbau
Fixation des ressorts à lames arrière

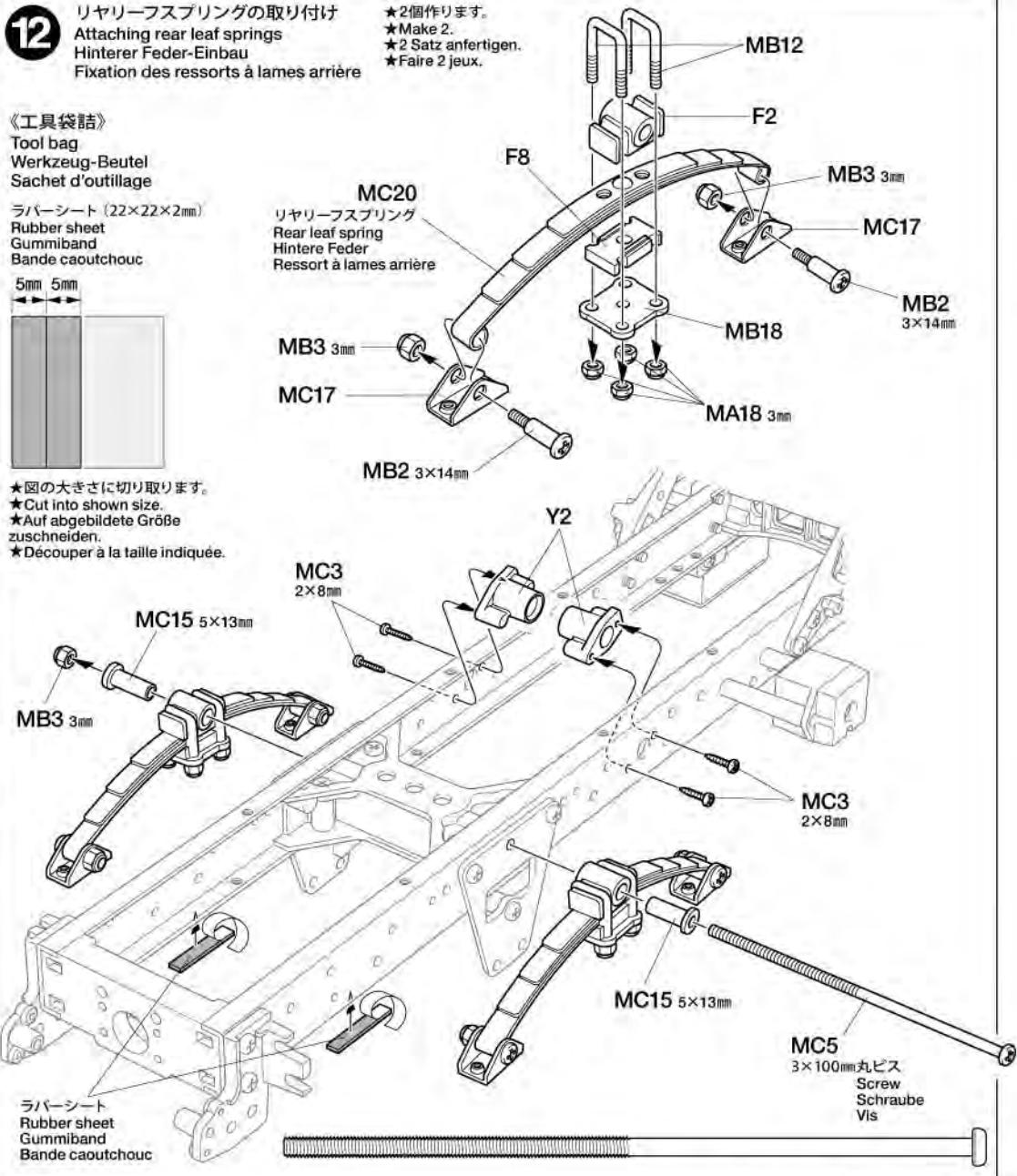
★2個作ります。
★Make 2.
★2 Satz anfertigen.
★Faire 2 jeux.

《工具袋詰》
Tool bag
Werkzeug-Beutel
Sachet d'outillage

ラバーシート (22×22×2mm)
Rubber sheet
Gummiband
Bande caoutchouc

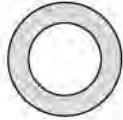


★図の大きさに切り取ります。
★Cut into shown size.
★Auf abgebildete Größe zuschneiden.
★Découper à la taille indiquée.



13

MC2 ×6
2×5mmキャップスクリュー
Cap screw
Zylinderkopfschraube
Vis à tête cylindrique



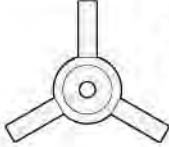
MC6 ×4
9mmワッシャー
Washer
Beilagscheibe
Rondelle



MC10 ×4
ベベルギヤ (大)
Large bevel gear
Kegelrad groß
Grand pignon conique



MC11 ×6
ベベルギヤ (小)
Small bevel gear
Kegelrad klein
Petit pignon conique

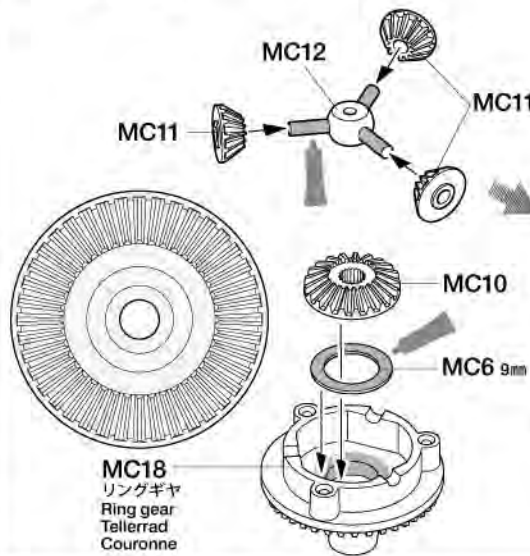


MC12 ×2
ベベルシャフト
Star shaft
Stern-Achse
Support de satellite

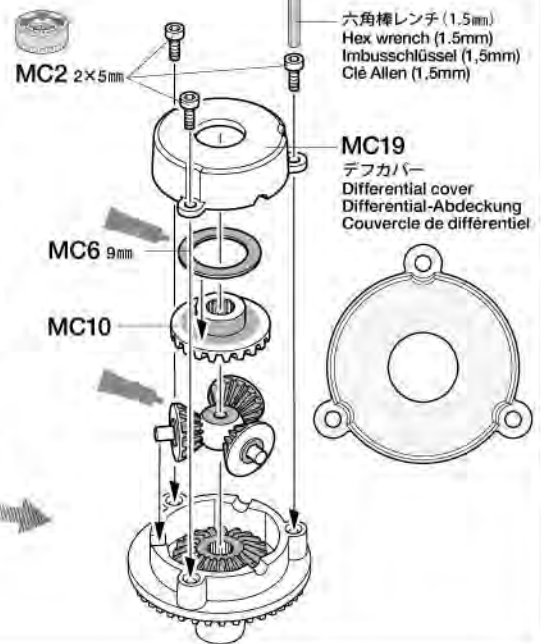
13

《デフギヤ》
Differential gears
Differentialgetriebe
Différentiels

★2個作ります。
★Make 2.
★2 Satz anfertigen.
★Faire 2 jeux.



MC18
リングギヤ
Ring gear
Tellerrad
Couronne



六角棒レンチ (1.5mm)
Hex wrench (1.5mm)
Imbusschlüssel (1,5mm)
Clé Allen (1,5mm)

MC19
デフカバー
Differential cover
Differential-Abdeckung
Couvercle de différentiel

14



MC7 ×11
4mmEリング
E-ring
E-Ring
Circlip



MC8 ×4
1150ベアリング
Ball bearing
Kugellager
Roulement à billes



MA21 ×10
1150メタル
Metal bearing
Metall-Lager
Palier en métal



MC21 ×2
デフシャフトA
Diff shaft A
Ausgleichsradachse A
Arbre de différentiel A



MC13 ×3
ドライブベベル
Bevel gear shaft
Kegelradachse
Arbre de pignon conique

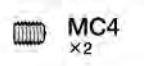
15



MB1 ×8
3×15mm丸ビス
Screw
Schraube
Vis



MA17 ×8
3mmナット (黒)
Nut (black)
Mutter (schwarz)
Ecrou (noir)

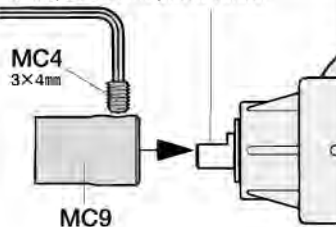


MC4 ×2
3×4mmイモネジ
Grub screw
Madenschraube
Vis pointeau



MC9 ×2
ジョイントカップ
Joint cup
Gelenkkapsel
Noix de cardan

★平らな部分にあわせて締め込みます。
★Firmly tighten on shaft flat.
★Auf der flachen Seite des Schaftes festziehen.
★Bloquer sur le méplat de l'arbre.



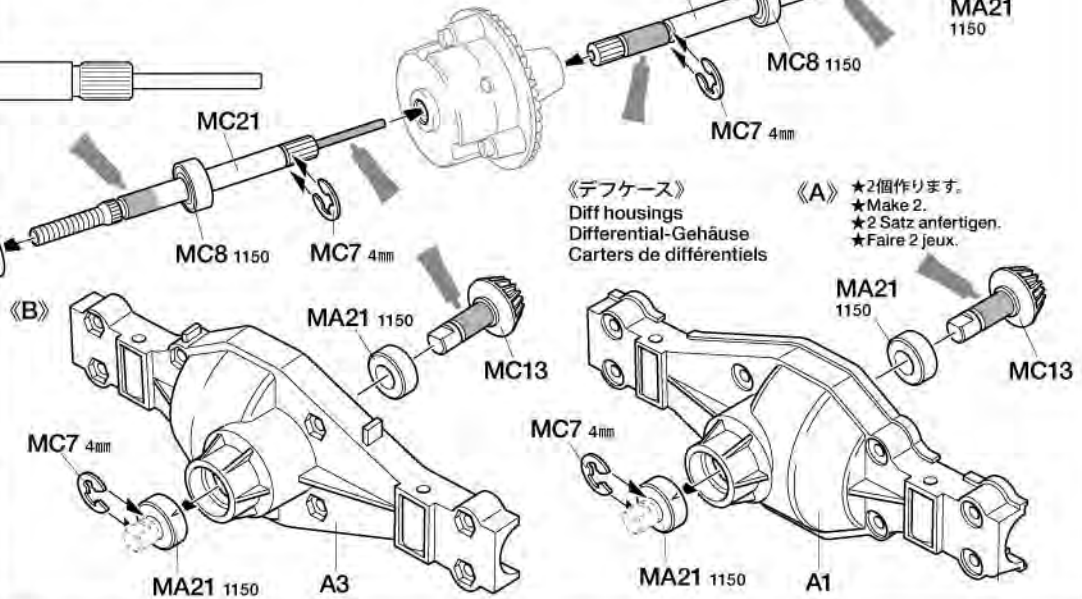
14

《デフシャフト》
Diff shafts
Ausgleichsradachse
Arbres de différentiel

★2個作ります。
★Make 2.
★2 Satz anfertigen.
★Faire 2 jeux.



MC22 ×2
デフシャフトB
Diff shaft B
Ausgleichsradachse B
Arbre de différentiel B

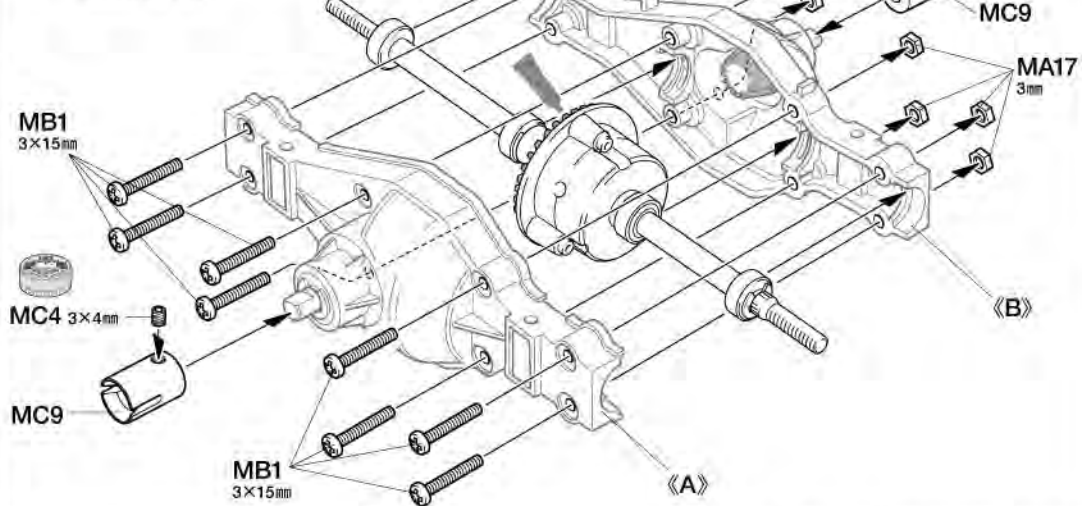


《デフケース》
Diff housings
Differential-Gehäuse
Carters de différentiels


《A》 ★2個作ります。
★Make 2.
★2 Satz anfertigen.
★Faire 2 jeux.

15

リアアクスルAの組み立て
Rear axle A
Hinterachse A
Essieu arrière A

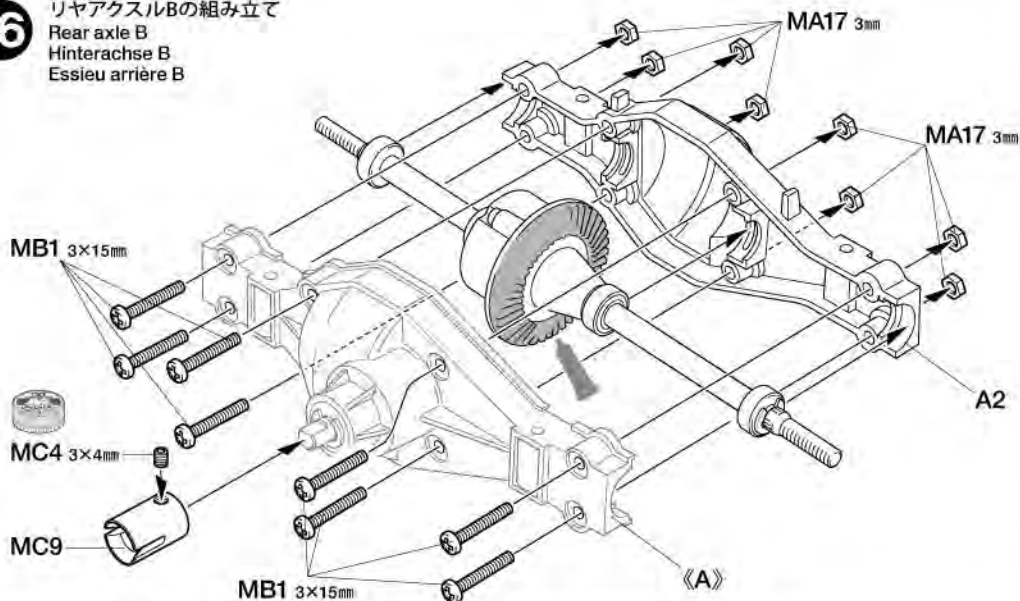


16


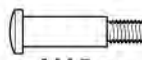
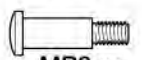


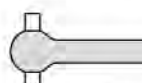
-  **MB1** ×8 3×15mm丸ビス
Screw
Schraube
Vis
-  **MC4** ×1 3×4mmイモネジ
Grub screw
Madenschraube
Vis pointeau
-  **MA17** ×8 3mmナット (黒)
Nut (black)
Mutter (schwarz)
Ecrou (noir)
-  **MC9** ×1 ジョイントカップ
Joint cup
Gelenkkapsel
Noix de cardan

16

リアアクスルBの組み立て
Rear axle B
Hinterachse B
Essieu arrière B

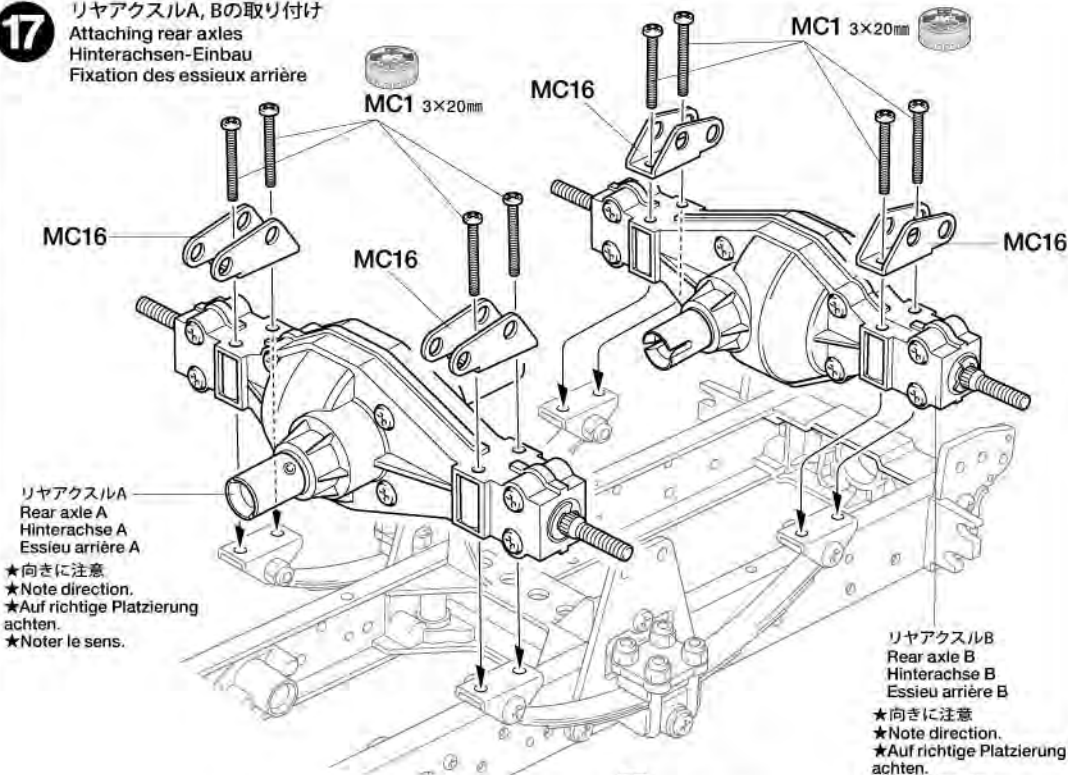


17

-  **MC1** ×8 3×20mm丸ビス
Screw
Schraube
Vis
-  **MA5** ×4 3×18mm段付ビス
Step screw
Paßschraube
Vis décolléte
-  **MB2** ×4 3×14mm段付ビス
Step screw
Paßschraube
Vis décolléte
-  **MB3** ×4 3mmロックナット
Lock nut
Sicherungsmutter
Ecrou nylstop
-  **MA20** ×4 3mmフランジナット
Flange nut
Kragenmutter
Ecrou à flasque
-  **MC14** ×1 プロペラシャフト (短)
Propeller shaft (short)
Antriebswelle (kurz)
Arbre de transmission (court)

17

リアアクスルA, Bの取り付け
Attaching rear axles
Hinterachsen-Einbau
Fixation des essieux arrière



★向きに注意
★Note direction.
★Auf richtige Platzierung achten.
★Noter le sens.

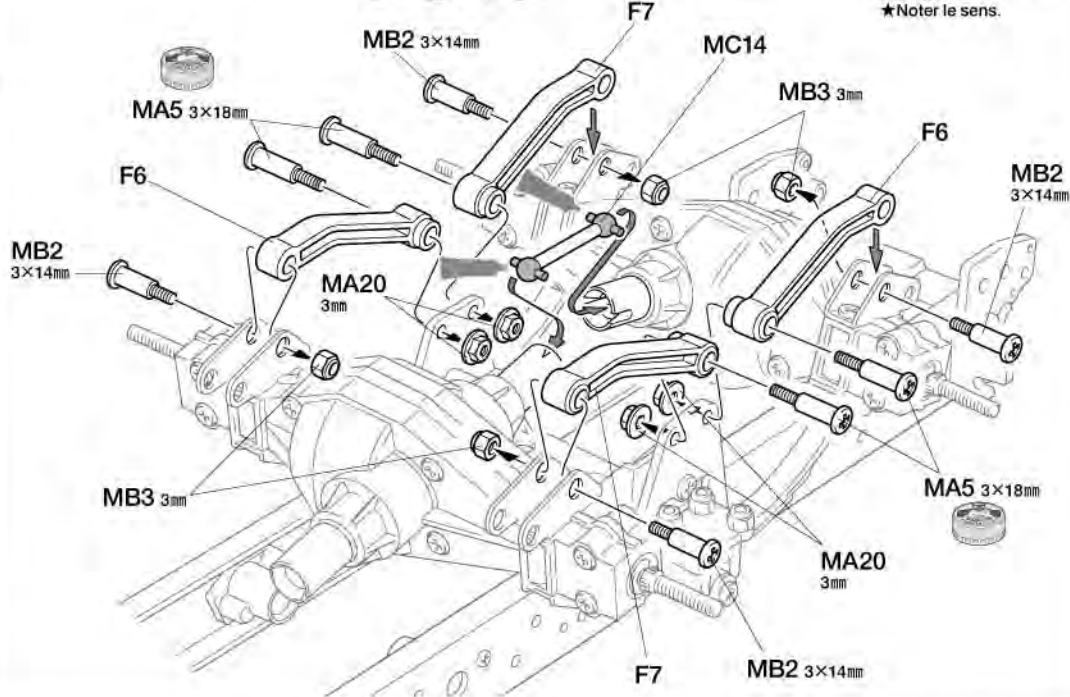
★向きに注意
★Note direction.
★Auf richtige Platzierung achten.
★Noter le sens.

-  **MC16** ×4 リヤサステーA
Rear suspension stay A
Hintere Aufhängungsstrebe A
Support de suspension arrière A

注意!

CAUTION

- ★MC14はF6, F7を固定する前に取り付けます。
- ★Attach MC14 before F6 and F7.
- ★MC14 vor F6 und F7 anbauen.
- ★Fixer MC14 avant F6 et F7.



TAMIYA CATALOG
The latest in cars, bikes, airplanes, ships and tanks. Motorized and museum quality models are all shown in full color in Tamiya's latest catalog.

TAMIYA CRAFT TOOLS

(+)SCREWDRIVER-L
プラスドライバー-L(5×100)



ITEM 74006

18

- MB1** ×4 3×15mm丸ビス
Screw
Schraube
Vis
- MB2** ×4 3×14mm段付ビス
Step screw
Paßschraube
Vis décollétée
- MB3** ×4 3mmロックナット
Lock nut
Sicherungsmutter
Ecrou nylstop
- MB10** ×4 ダンパーカラー
Damper collar
Dämpferkragen
Collier d'amortisseur

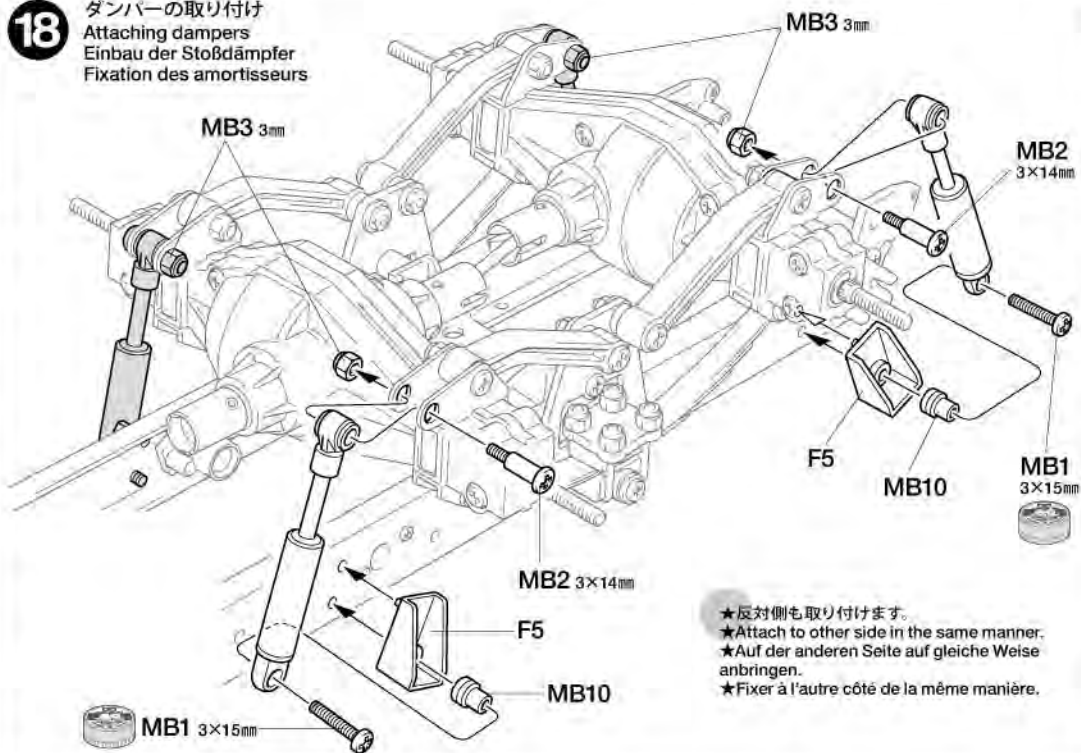
D **19~25**
袋詰Dを使用します
BAG D / BEÜTEL D / SACHET D

19

- MA4** ×3 3×6mm丸ビス
Screw
Schraube
Vis
- MD1** ×2 2×6mm丸ビス
Screw
Schraube
Vis
- MA19** ×2 2mmナット
Nut
Mutter
Ecrou
- MA20** ×2 3mmフランジナット
Flange nut
Kragenmutter
Ecrou à flâque
- MA16** ×2 3mmワッシャー
Washer
Beilagscheibe
Rondelle
- MB5** ×4 2mmEリング
E-ring
E-Ring
Circlip
- MD11** ×1 3×30mm片ネジシャフト
Threaded shaft
Gewindestange
Tige filetée



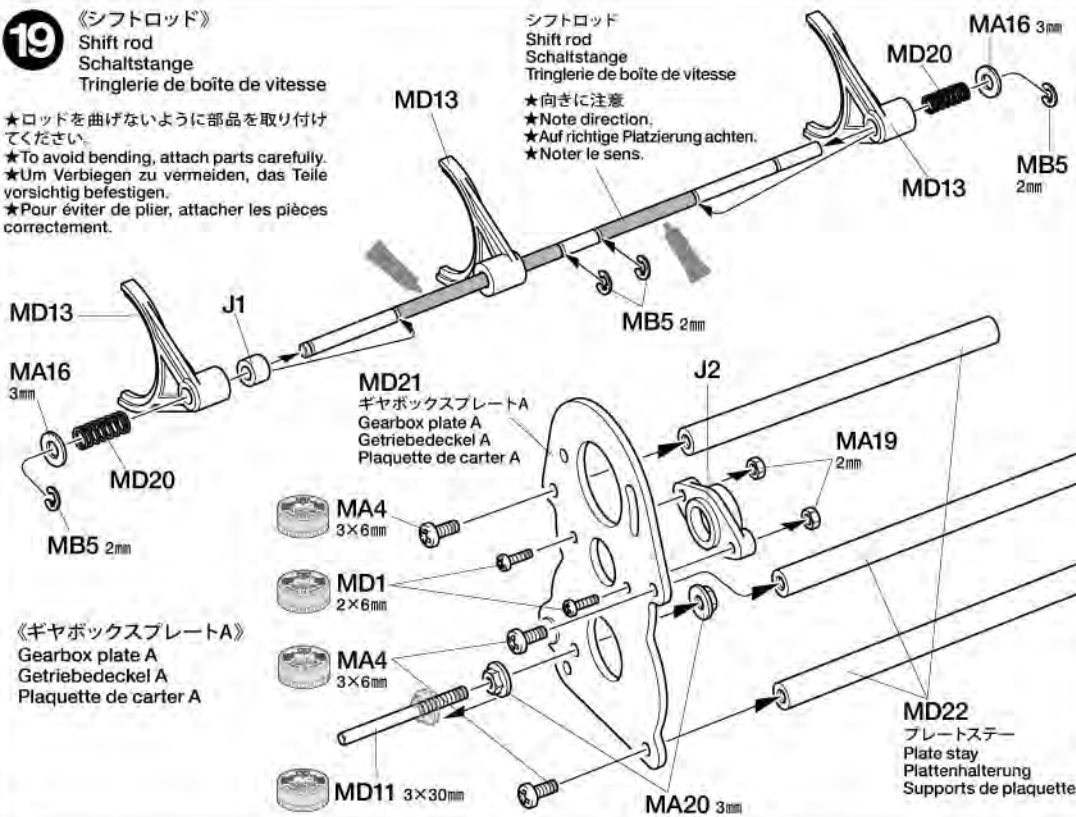
18 ダンパーの取り付け
Attaching dampers
Einbau der Stoßdämpfer
Fixation des amortisseurs



★反対側も取り付けます。
★Attach to other side in the same manner.
★Auf der anderen Seite auf gleiche Weise anbringen.
★Fixer à l'autre côté de la même manière.

19 《シフトロッド》
Shift rod
Schaltstange
Tringlerie de boîte de vitesse

★ロッドを曲げないように部品を取り付けてください。
★To avoid bending, attach parts carefully.
★Um Verbiegen zu vermeiden, das Teile vorsichtig befestigen.
★Pour éviter de plier, attacher les pièces correctement.

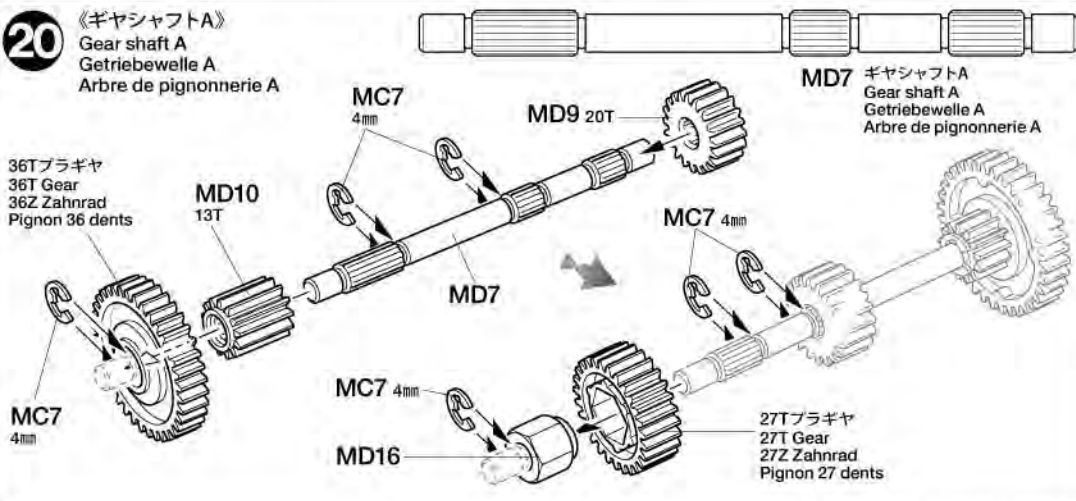


20 《ギヤシャフトA》
Gear shaft A
Getriebewelle A
Arbre de pignonnerie A






36Tブラギヤ
36T Gear
36Z Zahnrad
Pignon 36 dents

MD10 ×1
13Tミッションギヤ
13T Gear
13Z Zahnrad
Pignon 13 dents

MD16 ×1
ギヤスペーサー (短)
Gear hub (short)
Stabmutter (kurz)
Moyeu de pignon (court)







21

-  **MC7** 4mm Eリング
E-ring
E-Ring
Circlip
-  **MD3** 13x6mmワッシャー
Washer
Beilagscheibe
Rondelle
-  **MD6** 1260メタル
Metal bearing
Metall-Lager
Palier en métal
-  **MA21** 1150メタル
Metal bearing
Metall-Lager
Palier en métal
-  **MD15** ギヤスペーサー (長)
Gear hub (long)
Stabmutter (lang)
Moyeu de pignon (long)



指示の部品を瞬間接着剤で固定します。
Apply instant cement.
Sekundenkleber auftragen.
Appliquer de la colle rapide
(cyanoacrylate).



22

-  **MA4** 3x6mm丸ビス
Screw
Schraube
Vis
-  **MC8** 1150ベアリング
Ball bearing
Kugellager
Roulement à billes
-  **MA21** 1150メタル
Metal bearing
Metall-Lager
Palier en métal
-  **MD20** シフトスプリング
Shift spring
Schaltfeder
Ressort de boîte
de vitesse

★ギヤの歯面には薄くグリスを塗ってください。
★Apply thin coat of grease on gears.
★Auf die Zahnräder dünn Fett auftragen.
★Appliquer une fine couche de graisse sur
les pignons.

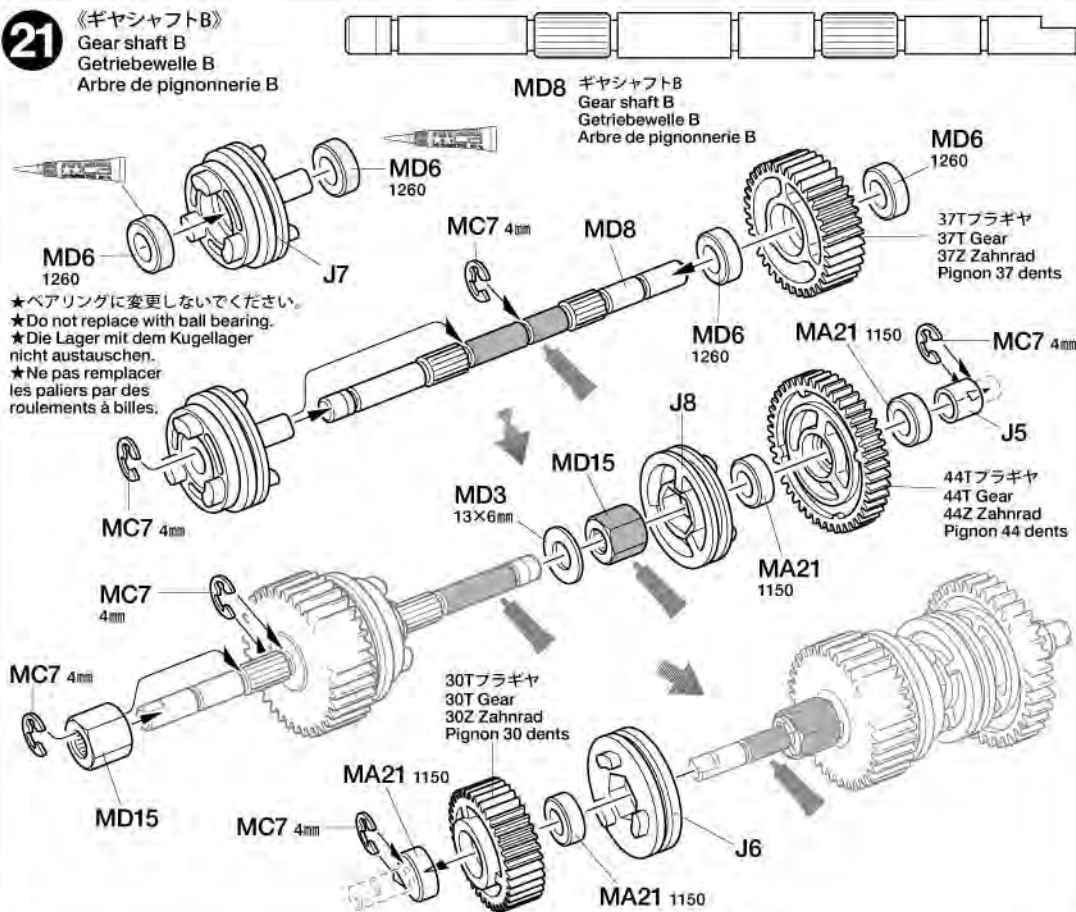
OPTIONS

- OP.8 1150ラバーシールベアリング4個セット
53008 1150 Sealed Ball Bearing Set (4 pcs.)
- OP.29 1150ラバーシールベアリング2個セット
53029 1150 Sealed Ball Bearing Set (2 pcs.)
- OP.65 1260ラバーシールベアリング2個セット
53065 1260 Sealed Ball Bearing Set (2 pcs.)

-  **MA21** 1150 1150ラバーシールベアリング
1150 Sealed ball bearing
-  **MD6** 1260 1260ラバーシールベアリング
1260 Sealed ball bearing

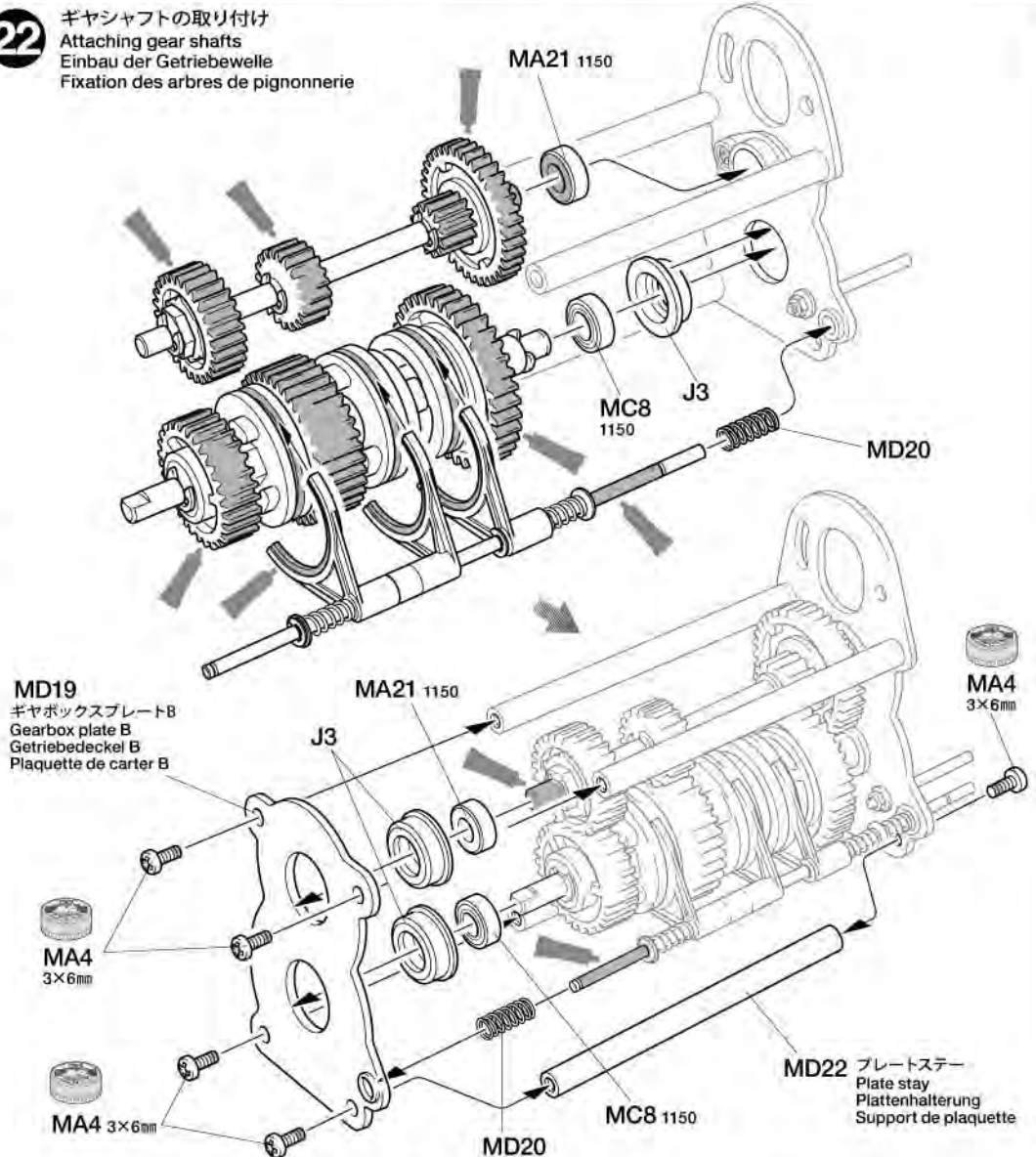
21

《ギヤシャフトB》
Gear shaft B
Getriebewelle B
Arbre de pignonerie B



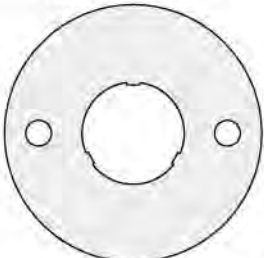
22

ギヤシャフトの取り付け
Attaching gear shafts
Einbau der Getriebewelle
Fixation des arbres de pignonerie



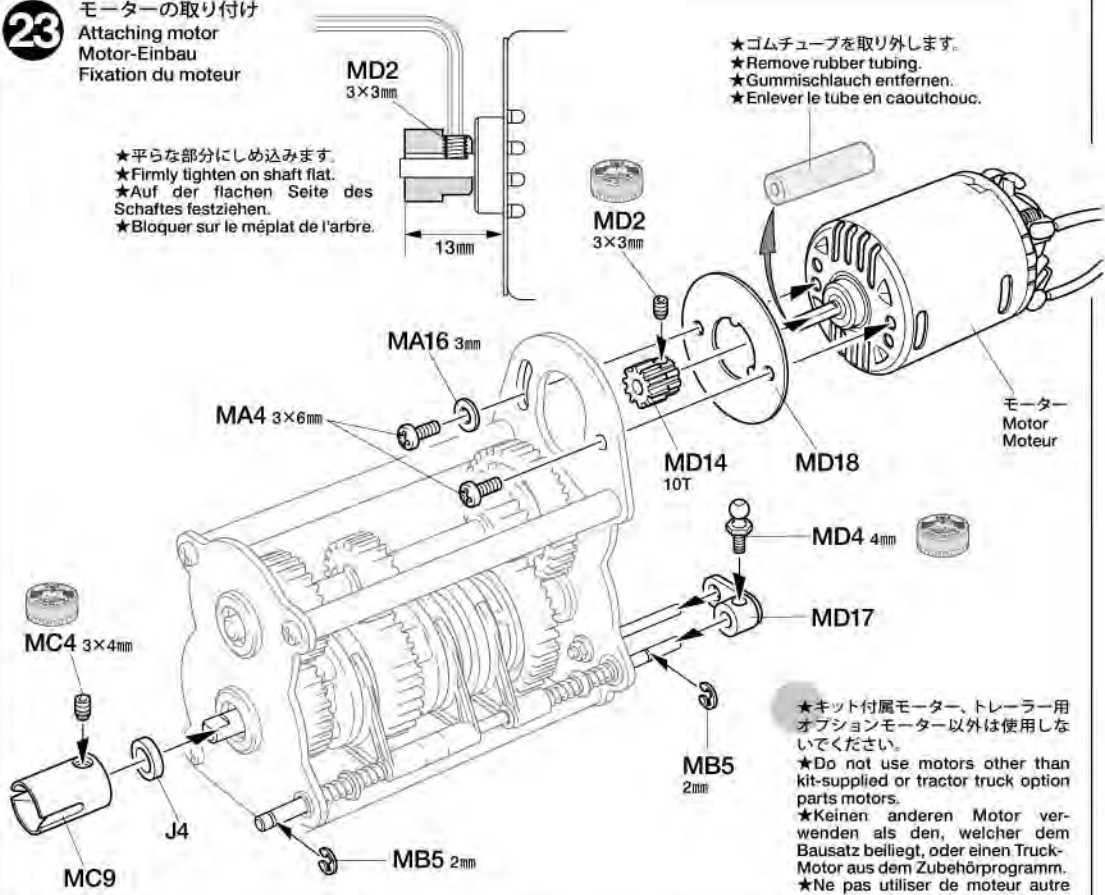
23

- MA4** 3×6mm丸ビス
Screw
Schraube
Vis
×2
- MC4** 3×4mmイモネジ
Grub screw
Madenschraube
Vis pointeau
×1
- MD2** 3×3mmイモネジ
Grub screw
Madenschraube
Vis pointeau
×1
- MA16** 3mmワッシャー
Washer
Beilagscheibe
Rondelle
×1
- MB5** 2mmEリング
E-ring
E-Ring
Circlip
×2
- MC9** ×1
ジョイントカップ
Joint cup
Gelenkkapsel
Noix de cardan
- MD4** 4mmシフトボール
Shift ball
Kugelfopf
Rotule de boîte
×1
- MD14** 10Tピニオンギヤ
10T Pinion gear
10Z Motorritzel
Pignon moteur 10 dents
×1
- MD17** ×1
シフトアーム
Shift arm
Schaltarm
Renvoi de boîte



MD18 ×1 モータープレート
Motor plate
Motor-Platte
Plaquette-moteur

23 モーターの取り付け Attaching motor Motor-Einbau Fixation du moteur

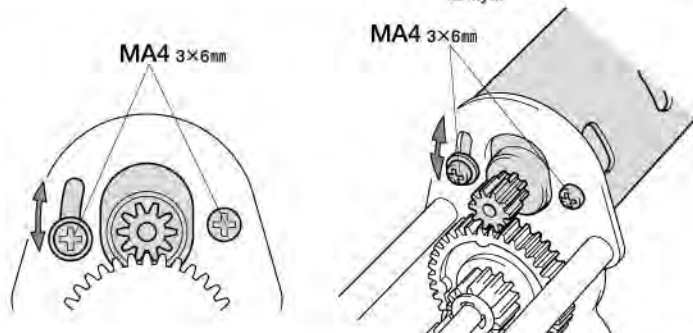


- ★ゴムチューブを取り外します。
★Remove rubber tubing.
★Gummischlauch entfernen.
★Enlever le tube en caoutchouc.

- ★キット付属モーター、トレーラー用オプションモーター以外は使用しないでください。
★Do not use motors other than kit-supplied or tractor truck option parts motors.
★Keinen anderen Motor verwenden als den, welcher dem Bausatz beiliegt, oder einen Truck-Motor aus dem Zubehörprogramm.
★Ne pas utiliser de moteur autre que celui fourni avec le kit ou un des moteurs de camion optionnels Tamiya.

《ギヤの調節》 Gear adjustment Getriebe-Einstellung Ajustement du pignon moteur

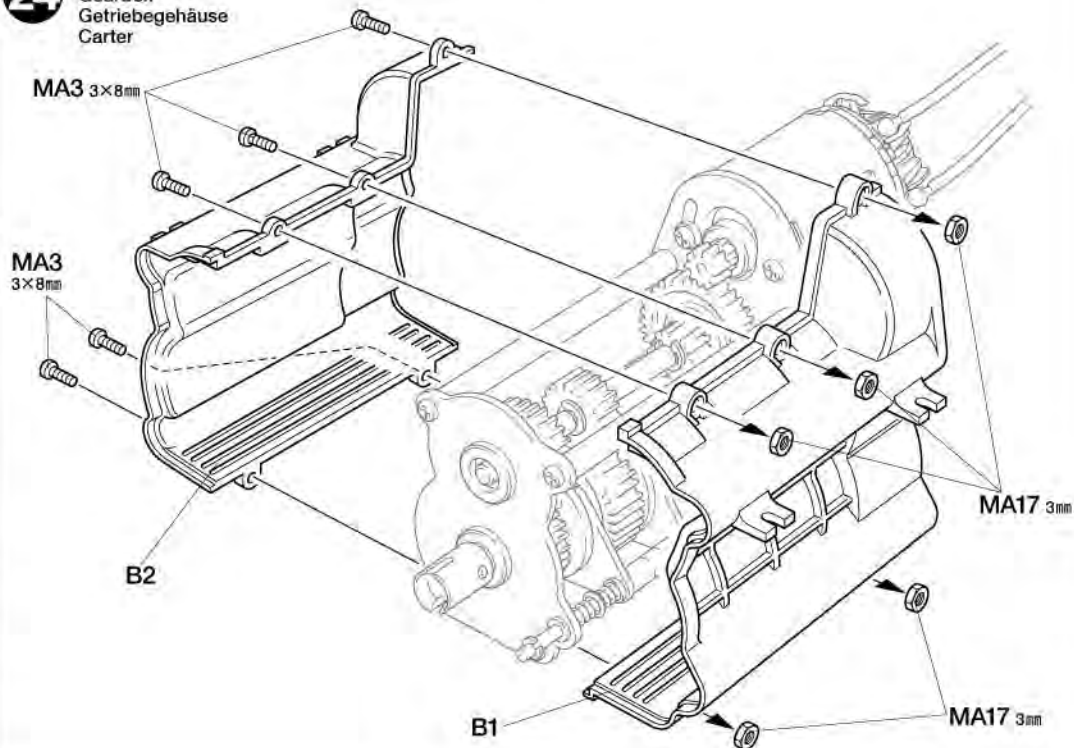
- ★ビスをゆるめてモーターを移動させて、ギヤが軽く回るようにすきまを調整します。
★Loosen 3x6mm screws and adjust to run smoothly.
★Die 3x6mm Schraube lockern und so einstellen, daß der Motor gleichmäßig läuft.
★Desserrer les vis 3x6mm et régler pour un fonctionnement libre de la pignonerie.



24

- MA3** 3×8mm丸ビス
Screw
Schraube
Vis
×5
- MA17** 3mmナット(黒)
Nut (black)
Mutter (schwarz)
Ecrou (noir)
×5

24 ギヤボックス Gearbox Getriebegehäuse Carter



TAMIYA CRAFT TOOLS

良い工具選びは操作づくりのための第一歩。本誌を
めざすモデラーにふさわしいタミヤ Craft ツール。
耐久性も高く、使いやすい高品質な工具です。

SIDE CUTTER for PLASTIC

精密ニッパー
(プラスチック用)



ITEM 74001

LONG NOSE w/CUTTER

ラジオペンチ



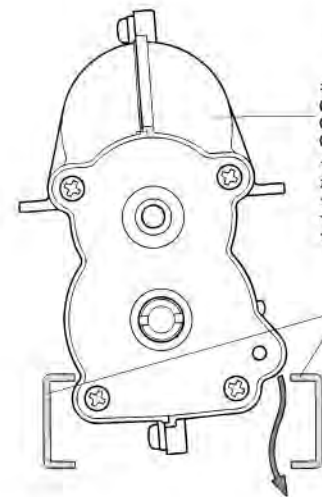
ITEM 74002

25

MA4 3×6mm丸ビス
Screw
Schraube
Vis
×4

MD12 ×1 2×45mm両ネジシャフト
Threaded shaft
Gewindestange
Tige fileté

MD5 ×2 4mmアジャスター
Adjuster
Einstellstück
Chape à rotule



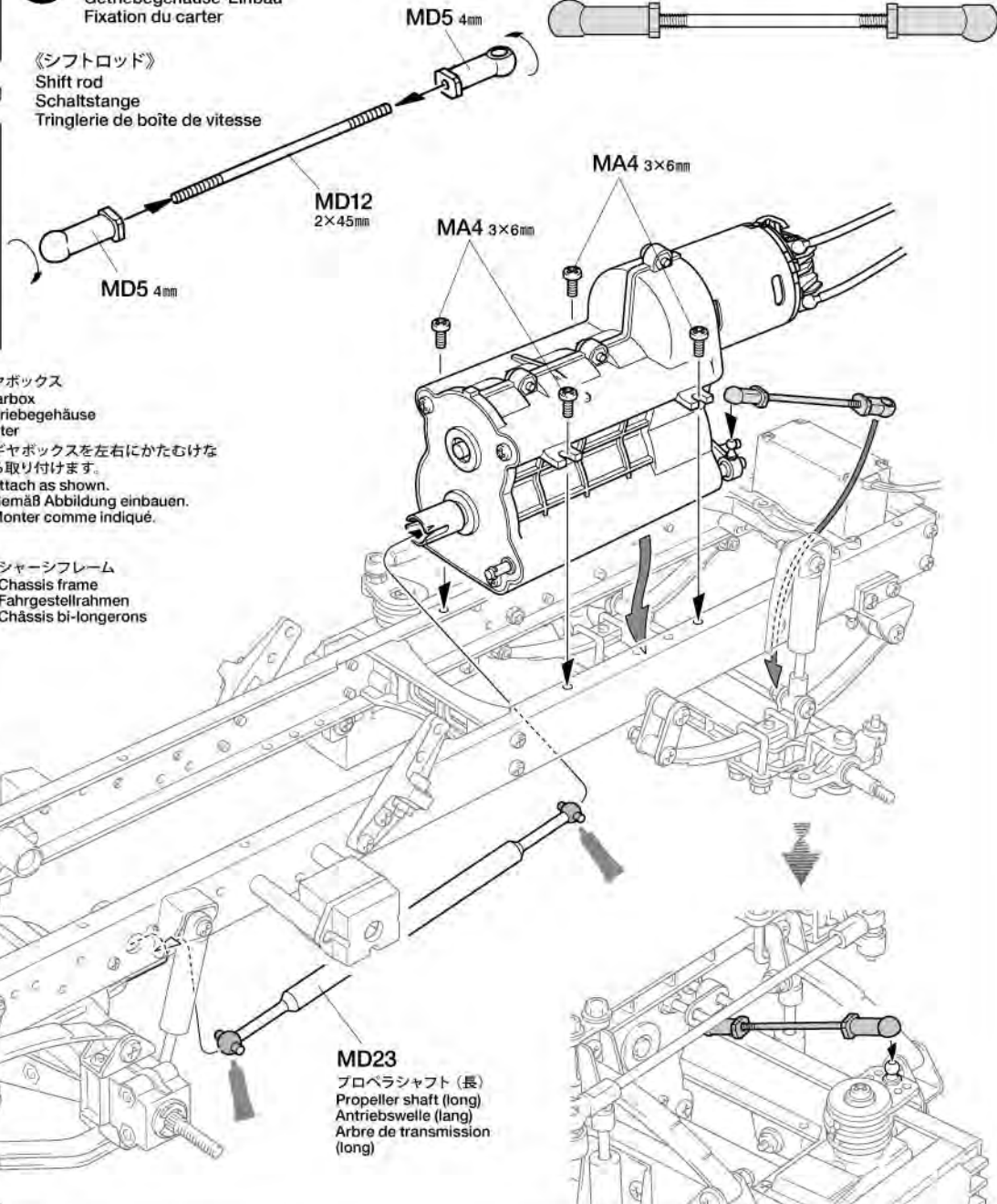
ギヤボックス
Gearbox
Getriebegehäuse
Carter

★ギヤボックスを左右にかたむけながら取り付けます。
★Attach as shown.
★Gemäß Abbildung einbauen.
★Monter comme indiqué.

シャーシフレーム
Chassis frame
Fahrgestellrahmen
Chassis bi-longerons

25 ギヤボックスの取り付け
Attaching gearbox
Getriebegehäuse-Einbau
Fixation du carter

《シフトロッド》
Shift rod
Schaltstange
Tringlerie de boîte de vitesse



MD12 2×45mm

MA4 3×6mm

MA4 3×6mm

MD5 4mm

MD5 4mm

33mm

MD23

プロペラシャフト (長)
Propeller shaft (long)
Antriebswelle (lang)
Arbre de transmission (long)

26 バッテリーホルダーの組み立て
Battery holder
Batterie-Halter
Support de batterie

E 26~42
袋詰Eを使用します
BAG E / BEUTEL E / SACHET E

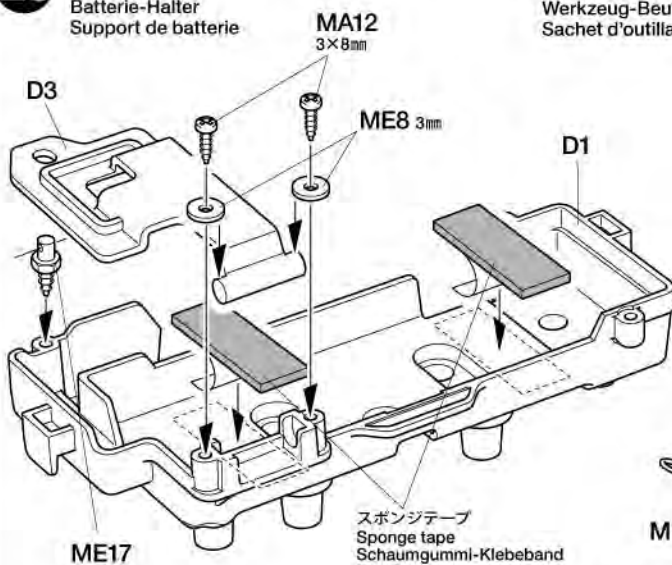
26

MA12 ×2 3×8mmタッピングビス
Tapping screw
Schneidschraube
Vis taraudeuse

ME8 ×2 3mmワッシャー (大)
Washer (large)
Beilagscheibe (groß)
Rondelle (grand)

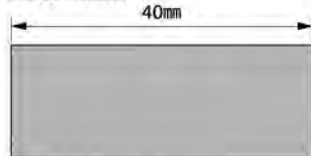
ME17 ×1 六角マウント
Hexagonal mount
Sechskantbefestigung
Support hexagonal

ME16 ×1 スナップピン (大)
Snap pin (large)
Federstecker (groß)
Epingle métallique (grande)



《工具袋詰》
Tool bag
Werkzeug-Beutel
Sachet d'outillage

スポンジテープ (15×150mm)
Sponge tape
Schaumgummi-Klebeband
Bande mousse



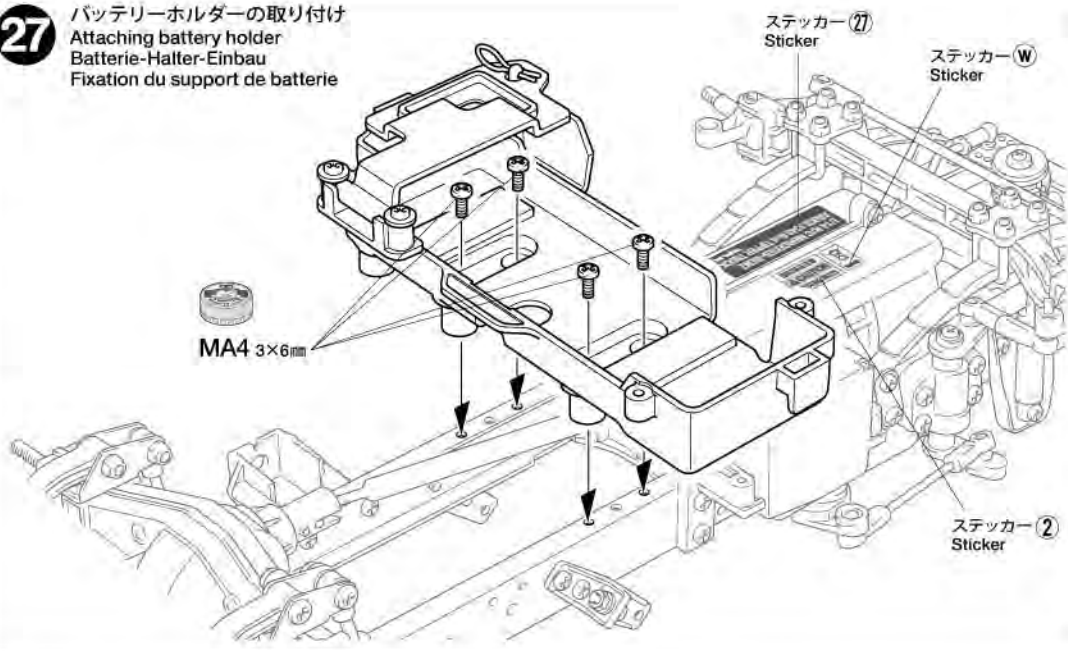
★図の大きさに切り取ります。
★Cut into shown size.
★Auf abgebildete Größe zuschneiden.
★Découper à la taille indiquée.

27

MA4 3×6mm丸ビス
×4 Screw Schraube Vis

27

バッテリーホルダーの取り付け
Attaching battery holder
Batterie-Halter-Einbau
Fixation du support de batterie



28

MFC-01

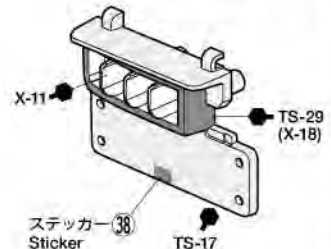
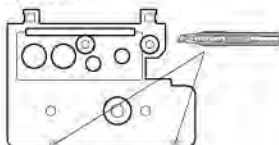
※J18 (バックランプ)には補助灯・後用のφ3 (白色)白・青コードLEDを使用してください。φ3 (白色)白・灰コードLEDは使いません。
※For J18 (reverse light) use φ3 (Whi) Whi-Blu cable. φ3 (Whi) Whi-Gra cable is not used.
※Für J18 (Rückfahrlicht) eine weiße 3mm LED mit Kabel Whi-Blu benutzen. Kabel Whi-Gra wird nicht verwendet.
※Pour J18 (feu de recul), utiliser le câble φ3 (Whi) Blanc-Bleu. Le câble φ3 (Whi) Blanc-Gris n'est pas utilisé.

このマークは接着指示のマークです。接着面を確認して、プラスチックモデル用接着剤で接着してください。
Apply plastic cement to the place shown by this mark.
Auf die mit dieser Markierung angegebenen Stellen Plastikkleber auftragen. Apposer de la colle pour maquettes plastique aux endroits indiqués par ce marquage.

《BB1, BB2》



《R26, R27》



29

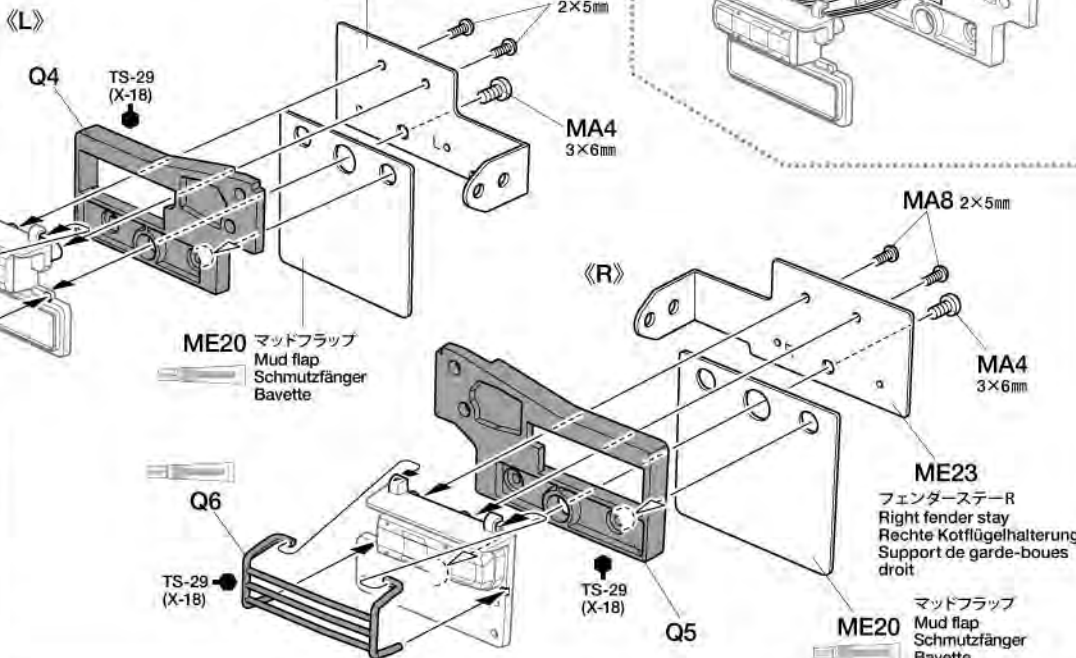
MA4 3×6mm丸ビス
×2 Screw Schraube Vis

MA8 2×5mmトラス丸ビス
×4 Screw Schraube Vis

29

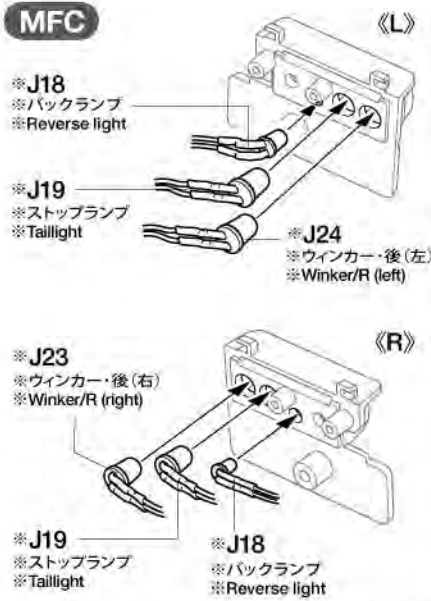
テールライトの組み立て2
Taillights 2
Rücklicht 2
Feux arrière 2

ME22
フェンダーステーL
Left fender stay
Linke Kotflügelhalterung
Support de garde-boues gauche

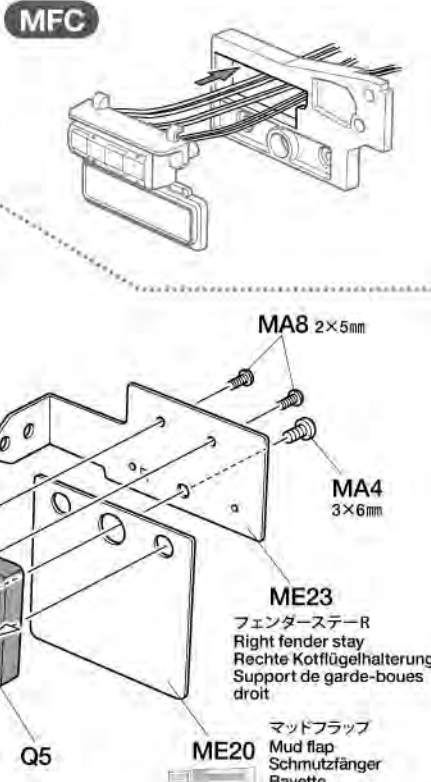


このマークは合成ゴム系接着剤で接着する部品に指示しました。接着面を確認して、接着してください。
Apply synthetic rubber cement to the places shown by this mark.
An Stellen mit dieser Markierung synthetischen Gummikleber auftragen. Utiliser de la colle pour caoutchouc synthétique aux endroits indiqués par ce symbole.

MFC



MFC



30

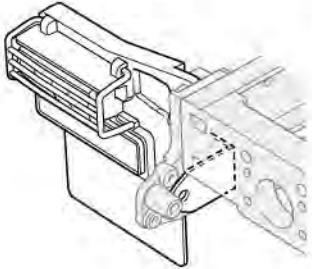
3×12mm丸ビス
Screw
Schraube
Vis

MA1 ×4

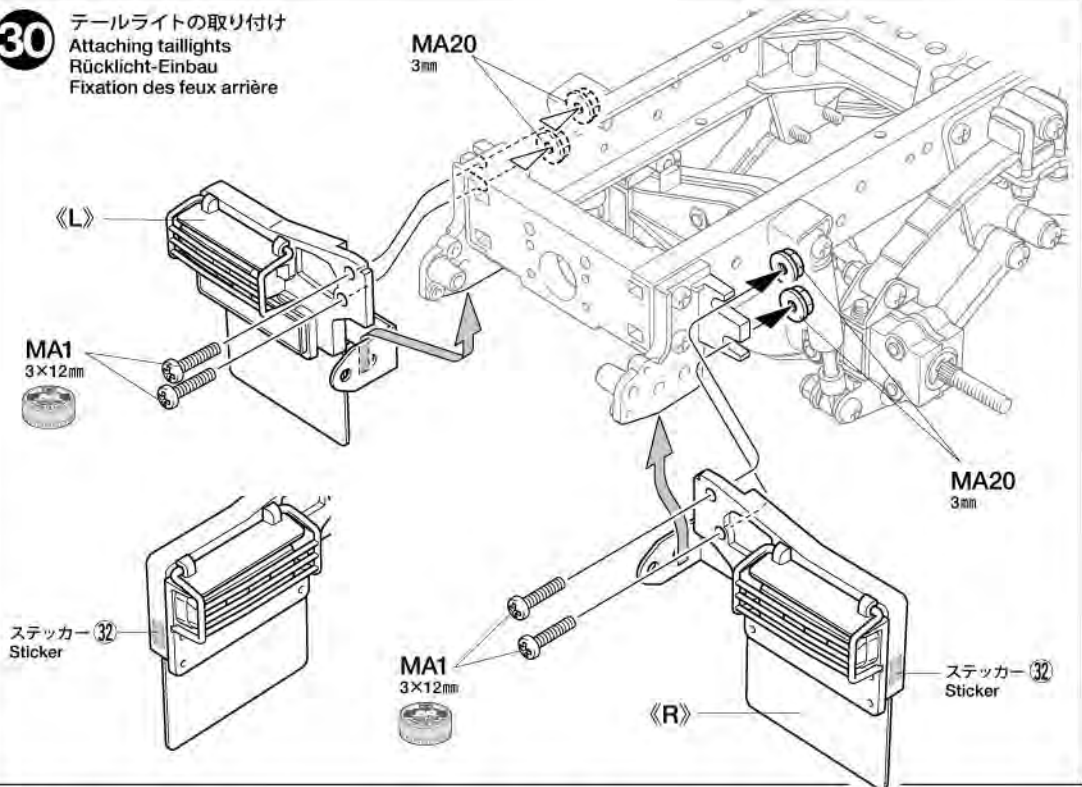
3mmフランジナット
Flange nut
Kragenmutter
Ecrou à flasque

MA20 ×4

★図のように取り付けます。
★Attach as shown.
★Gemäß Abbildung einbauen.
★Fixer comme indiqué.

**30**

テールライトの取り付け
Attaching taillights
Rücklicht-Einbau
Fixation des feux arrière

**31**

3×8mm丸ビス
Screw
Schraube
Vis

MA3 ×2

3×10mm六角ボルト
Hex bolt
Sechskantschraube
Boulon hexagonal

ME5 ×2

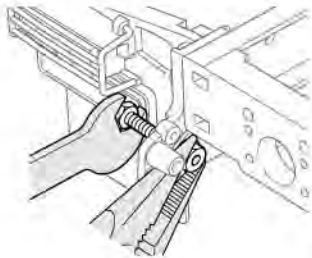
3mmフランジナット
Flange nut
Kragenmutter
Ecrou à flasque

MA20 ×2

ME19 6×60mmシャーシステー
Chassis stay
Chassis-Strebe
Support du châssis

X1

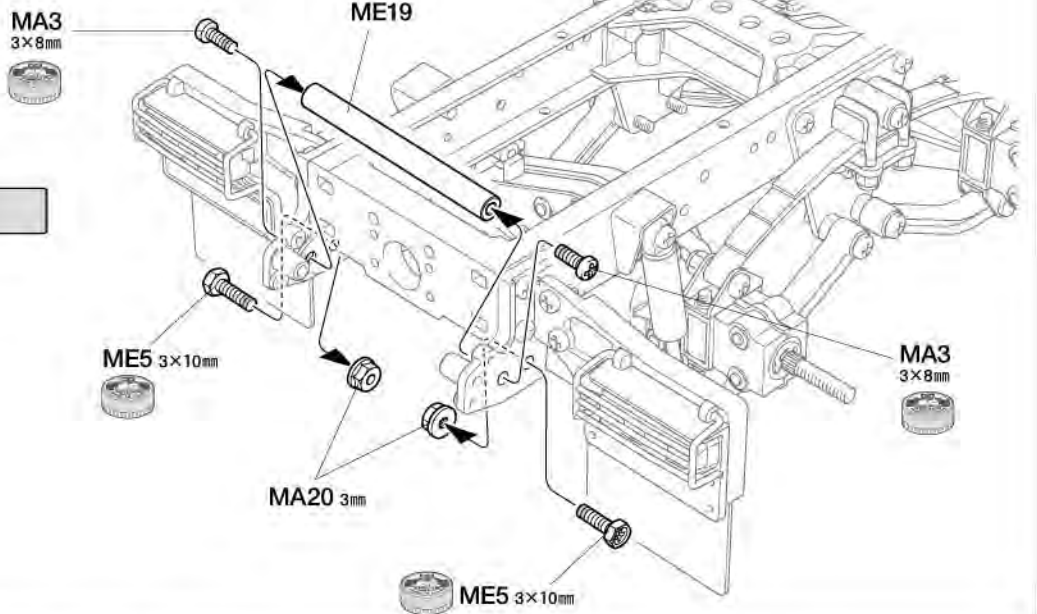
★図のように取り付けます。
★Attach as shown.
★Gemäß Abbildung einbauen.
★Fixer comme indiqué.

**31**

メンバーの取り付け
Attaching member
Befestigen des Stabs
Fixation de la triangulation

注意！
CAUTION

★MA20、ME5はME19を固定する前に取り付けます。
★Attach MA20 and ME5 before ME19.
★MA20 und ME5 vor ME19 anbauen.
★Fixer MA20 et ME5 avant ME19.

**32**

3×8mm丸ビス
Screw
Schraube
Vis

MA3 ×2

3mmロックナット(薄)
Lock nut (thin)
Sicherungsmutter (dünn)
Ecrou de blocage (fin)

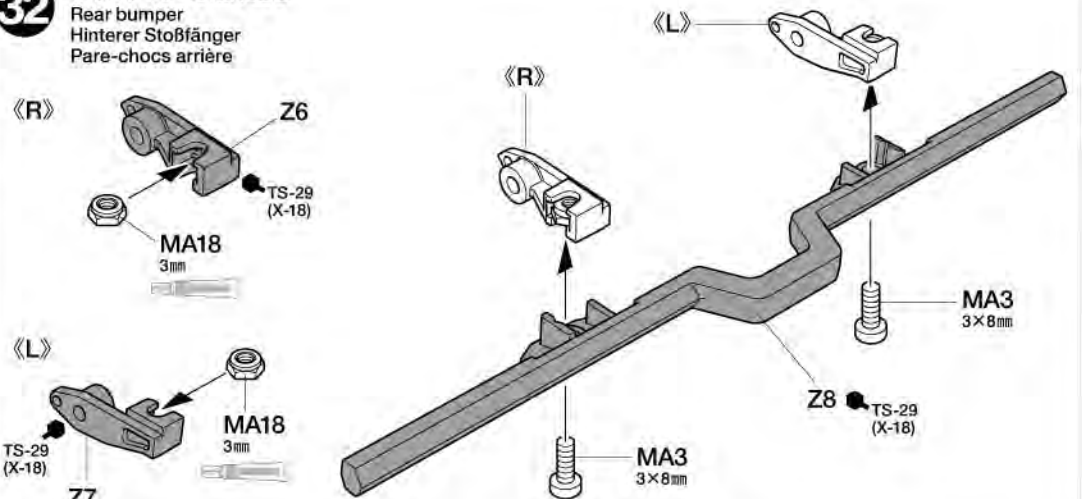
MA18 ×2

タミヤニュースを読もう

タミヤニュースはモデル作りの情報誌として多くの方に愛読されています。ご希望の方は模型店でおたずね下さい。当社より定期購読する方法もあります。

32

リアバンパーの組み立て
Rear bumper
Hinterer Stoßfänger
Pare-chocs arrière



33

3×12mm タッピングビス
Tapping screw
Schneidschraube
Vis décollée

2×6mm タッピングビス
Tapping screw
Schneidschraube
Vis taraudeuse

34

ME4 ×2
2×4mm 丸ビス
Screw
Schraube
Vis

MA8 ×4
2×5mm トラス丸ビス
Screw
Schraube
Vis

MC3 ×2
2×8mm タッピングビス
Tapping screw
Schneidschraube
Vis taraudeuse

ME6 ×2
2×6mm タッピングビス
Tapping screw
Schneidschraube
Vis taraudeuse

ME7 ×1
2×6mm III タッピングビス
Tapping screw
Schneidschraube
Vis taraudeuse

ME9 ×2
2mm ファッシャー
Washer
Beilagscheibe
Rondelle

MA19 ×2
2mm ナット
Nut
Mutter
Ecrou

ME14 ×1
磁石
Magnet
Magnet
Aimant

ME21 ×1
ヒンジ
(2mm 穴)
Hinge
(2mm holes)
Scharnier
(2mm Löcher)
Charnière
(trous de 2mm)

《エッチングパーツ》

①切りはなす時はエッチングバサミなどを使用してパーツを切りはなします。
②切り出した時、部品に出張った部分が残っている場合は、ヤスリなどで丁寧に削り落とします。

●エッチングパーツはたいへん薄く、手などを切る恐れがあります。取り扱いには十分注意してください。

PHOTO-ETCHED PARTS

①Cut out photo etched parts using modeling scissors for photo-etched parts.
②Carefully remove any excess using a file.

●Extra care should be taken to avoid personal injury when handling photo-etched parts.

FOTOGEÄTZTE TEILE

①Die fotogeätzten Teile mit der Modellbauschere (für fotogeätzter Teile) ausschneiden.

②Überstände vorsichtig mit einer Feile entfernen.

●Beim Umgang mit fotogeätzten Teilen sollte man besondere Vorsicht walten lassen, um Verletzungen zu vermeiden.

PIÈCES PHOTO-DÉCOUPÉES

①Découper les pièces photo-découpées avec des ciseaux de modélisme (pour photo-découper).

②Enlever les parties excédentaires en les limant soigneusement.

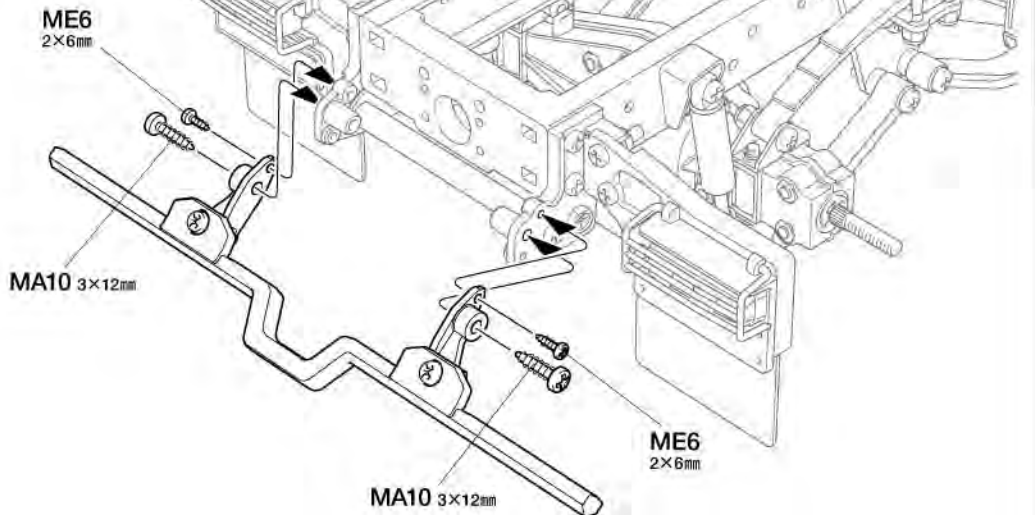
●Manipuler les pièces photo-découpées avec précaution pour éviter les blessures.

35

MA12 ×2
3×8mm タッピングビス
Tapping screw
Schneidschraube
Vis décollée

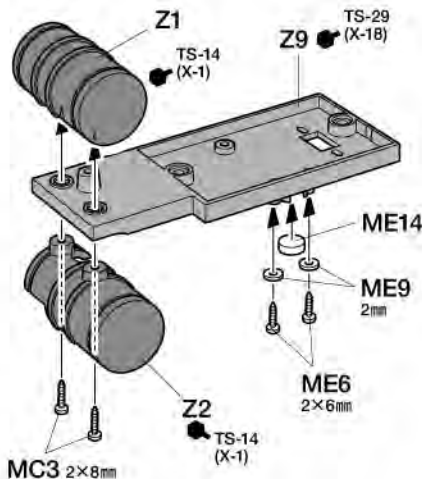
33

リヤバンパーの取り付け
Attaching rear bumper
Einbau des hinteren Stoßfängers
Fixation du pare-chocs arrière

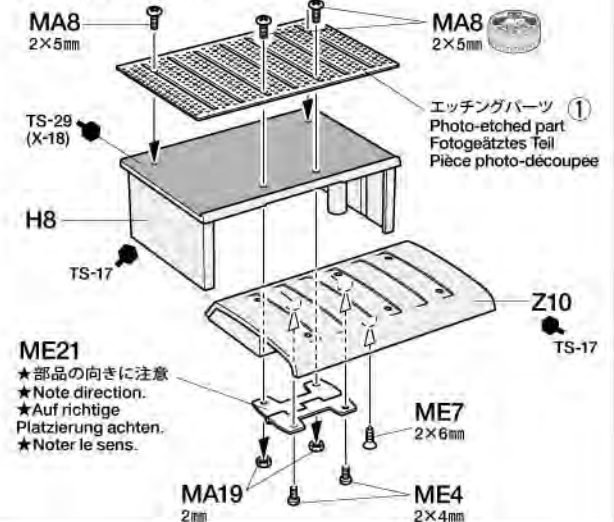


34

《エアタンク》
Air tanks
Lufttanks
Réservoirs d'air



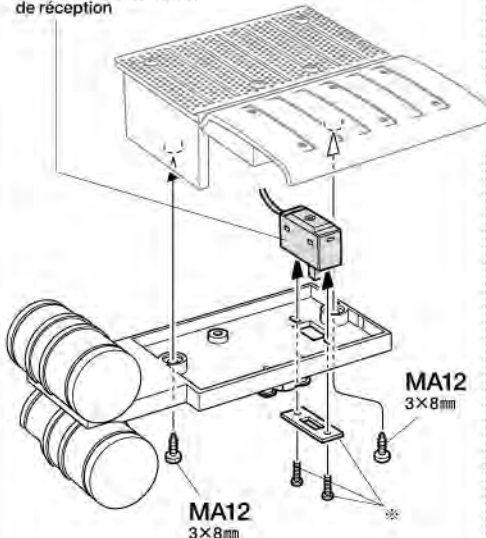
《スイッチボックス》
Switch box
Schaltkasten
Boîtier de commandes



35

《サイドタンクR》
Side tank (right)
Seitentank (rechts)
Réservoir latéral (droit)

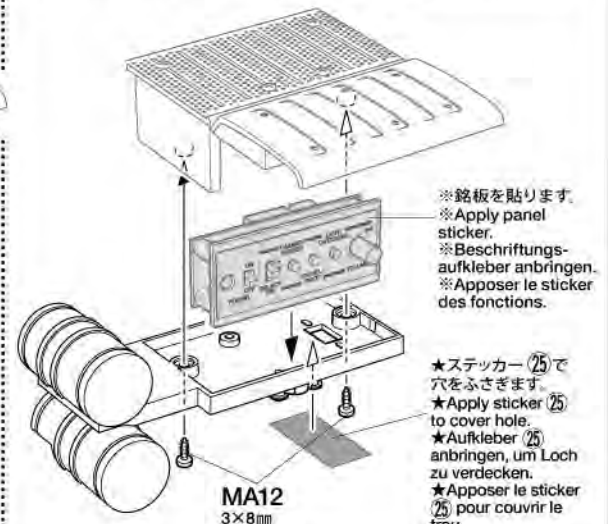
※受信機スイッチ
※Receiver switch
※Empfänger-Schalter
※Interrupteur du circuit de réception








MFC

※MFCコントロールユニット (銘板を貼ります。)
※Multi-Function Control Unit (apply panel sticker)
※Multifunktionseinheit (Beschriftungsaufkleber anbringen)
※Unité Multi-Fonctions (apposer le sticker des fonctions)

★組立済みのケースを分解して、必ずハーネスを接続してください。
★Disassemble the control unit and connect cables, then reassemble.
★Zerlegen Sie die Steuereinheit und schließen Sie die Kabel an, dann erneut zusammenbauen.
★Démontez l'unité de contrôle et connectez les câbles puis réassemblez.



36

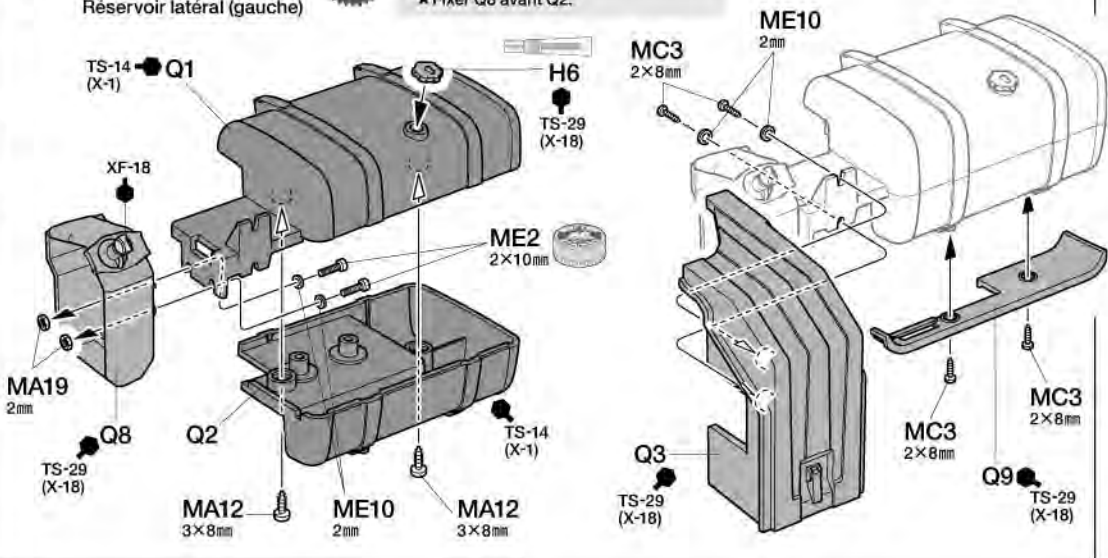
-  **ME2** ×2
2×10mm丸ビス
Screw
Schraube
Vis
-  **MA12** ×2
3×8mmタッピングビス
Tapping screw
Schneidschraube
Vis taraudeuse
-  **MC3** ×4
2×8mmタッピングビス
Tapping screw
Schneidschraube
Vis taraudeuse
-  **ME10** ×4
2mmワッシャー(小)
Washer (small)
Beilagscheibe (klein)
Rondelle (petite)
-  **MA19** ×2
2mmナット
Nut
Mutter
Ecrou


36

《サイドタンクL》
Side tank (left)
Seitentank (links)
Réservoir latéral (gauche)



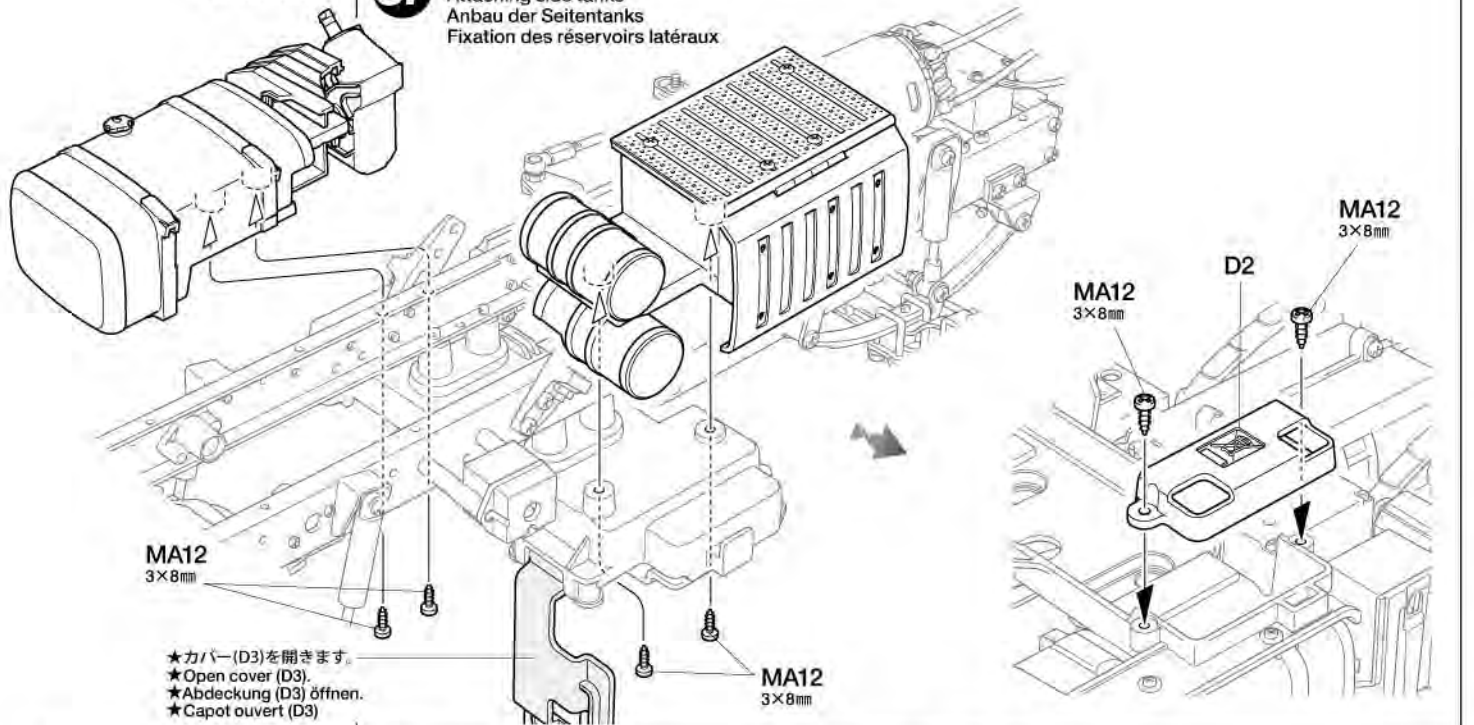
- ★Q8はQ2を固定する前に取り付けます。
- ★Attach Q8 before Q2.
- ★Q8 vor Q2 anbauen.
- ★Fixer Q8 avant Q2.

**37**

-  **MA12** ×6
3×8mmタッピングビス
Tapping screw
Schneidschraube
Vis taraudeuse

37

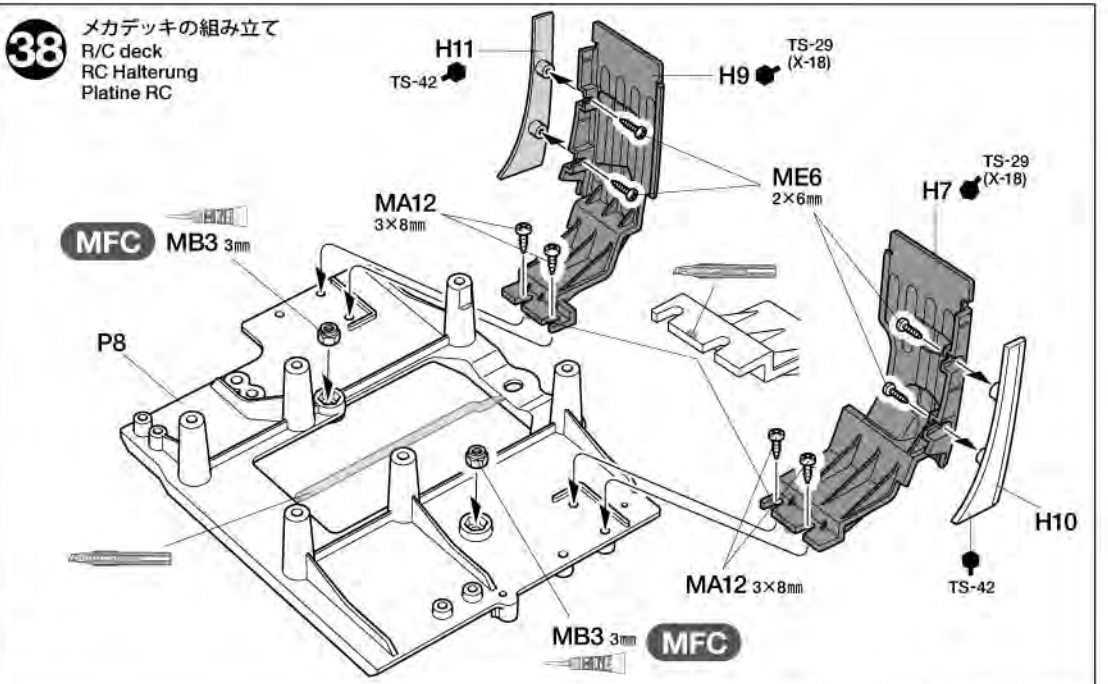
サイドタンクの取り付け
Attaching side tanks
Anbau der Seitentanks
Fixation des réservoirs latéraux

**38**

-  **MA12** ×4
3×8mmタッピングビス
Tapping screw
Schneidschraube
Vis taraudeuse
-  **ME6** ×4
2×6mmタッピングビス
Tapping screw
Schneidschraube
Vis taraudeuse
- MFC**
-  **MB3** ×2
3mmロックナット
Lock nut
Sicherungsmutter
Ecrou de blocage

38

メカデッキの組み立て
R/C deck
RC Halterung
Platine RC

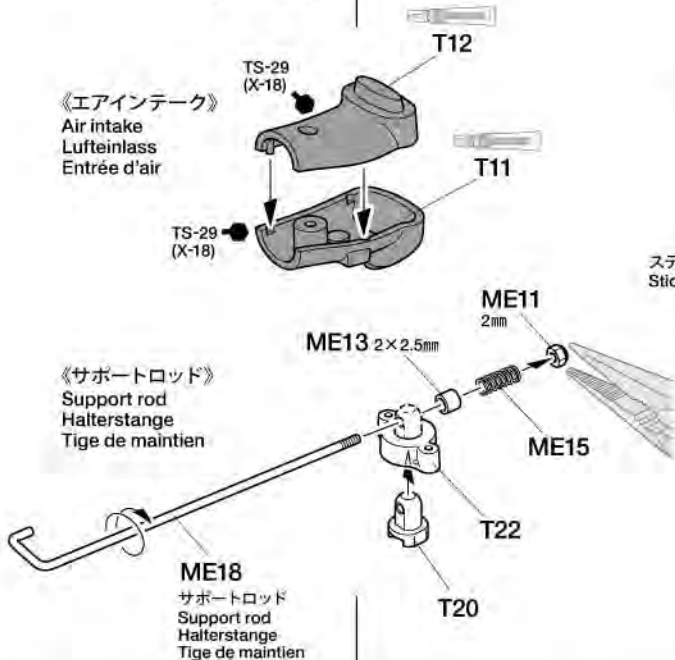


39

- MA4 ×6 3×6mm丸ビス
Screw
Schraube
Vis
- MC3 ×1 2×8mmタッピングビス
Tapping screw
Schneidschraube
Vis taraudeuse

39

メカデッキの取り付け
Attaching R/C deck
Einbau der RC Halterung
Fixation de la platine R/C



- ME11 ×1 2mmロックナット
Lock nut
Sicherungsmutter
Ecrou de blocage
- ME15 ×1 スプリング (小)
Spring (small)
Feder (klein)
Ressort (petite)
- ME13 ×1 2×2.5mmスペーサー
Spacer
Distanzring
Entretoise

40

- MA12 ×2 3×8mmタッピングビス
Tapping screw
Schneidschraube
Vis taraudeuse
- MC4 ×1 3×4mmイモネジ
Grub screw
Madenschraube
Vis pointeau

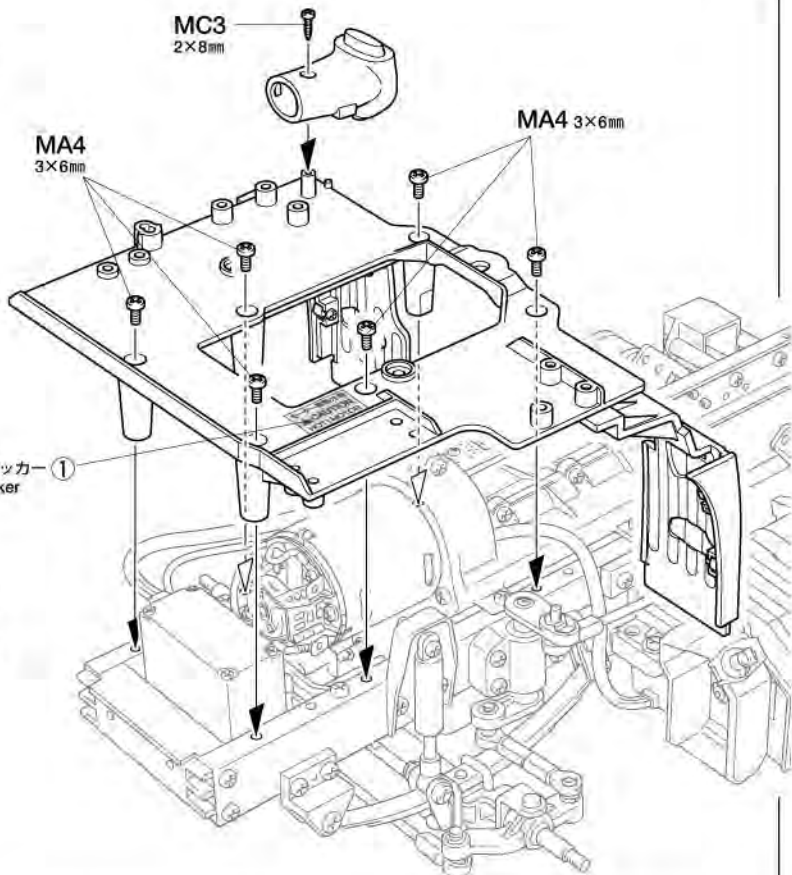
《モーターコードのつなぎ方》

Motor cables
Motorkabel
Câbles du moteur



- | | |
|--|--|
| ESC
Speed controller
Fahrtenregler
Variateur de vitesse | モーター側
Motor
Moteur |
| + (プラス) コード
(赤, 黄)
(+) Red, Yellow
(+) Rot, Gelb
(+) Rouge, Jaune | 黄/赤コード
Yellow / Red
Gelb / Rot
Jaune / Rouge |
| - (マイナス) コード
(黒, 青)
(-) Black, blue
(-) Schwarz, blau
(-) Noir, bleu | 緑/黒コード
Green / Black
Grün / Schwarz
Vert / Noir |

- ★コネクタ部は+ (プラス), - (マイナス) を確かめ、しっかりとつないでください。
- ★Connect cables firmly.
- ★Die Kabel fest zusammenstecken.
- ★Connecter fermement les câbles.



注意
NOTICE

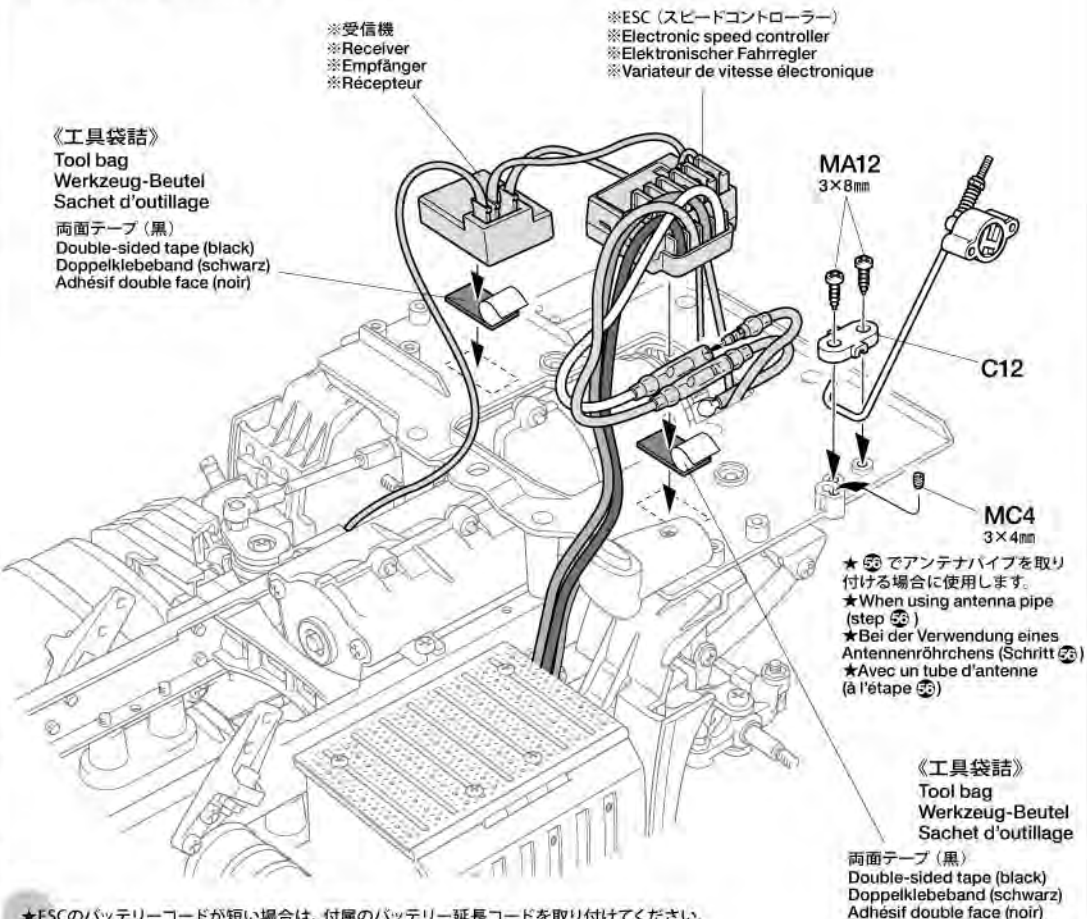
MFC

- ★マルチファンクションユニットをお使いになる方は、20ページ、21ページにお進みください。
- ★If using MFC unit, proceed to pages 20 and 21.
- ★Bei Verwendung einer MFC Einheit weiter auf Seiten 20 und 21.
- ★Si on utilise une unité MFC, passer aux pages 20 et 21.

40

受信機の取り付け
Attaching receiver
Empfänger-Einbau
Fixation du récepteur

- ★各プロポの説明書に従って、サーボコネクタを差し込みます。
- ★Refer to the manual included with R/C unit.
- ★Gemäß der bei der R/C-Einheit enthaltenen Anleitung.
- ★Se référer au manuel inclus dans l'équipement R/C.



《工具袋詰》
Tool bag
Werkzeug-Beutel
Sachet d'outillage

両面テープ (黒)
Double-sided tape (black)
Doppelklebeband (schwarz)
Adhésif double face (noir)

- ★ 55 でアンテナパイプを取り付ける場合に使用します。
- ★When using antenna pipe (step 55)
- ★Bei der Verwendung eines Antennenröhrchens (Schritt 55)
- ★Avec un tube d'antenne (à l'étape 55)

《工具袋詰》
Tool bag
Werkzeug-Beutel
Sachet d'outillage

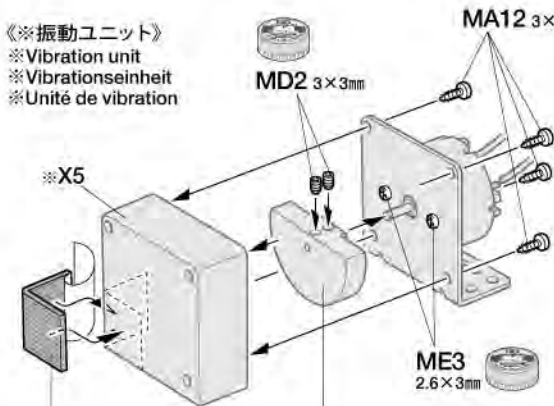
両面テープ (黒)
Double-sided tape (black)
Doppelklebeband (schwarz)
Adhésif double face (noir)

- ★ESCのバッテリーコードが短い場合は、付属のバッテリー延長コードを取り付けてください。
- ★Use included battery extension cable if ESC battery connector cable is too short.
- ★Beiliegendes Akku Verlängerungskabel nutzen, wenn das Kabel vom Fahrtenregler zum Accu zu kurz ist.
- ★Utiliser l'extension de câble de pack inclus si le câble de pack est trop court.

MFC

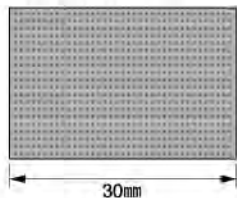
- ME1** ×2 3×18mm丸ビス
Screw
Schraube
Vis
- MA2** ×2 3×10mm丸ビス
Screw
Schraube
Vis
- MA12** ×8 3×8mmタッピングビス
Tapping screw
Schneidschraube
Vis taraudeuse
- ME3** ×2 2.6×3mm丸ビス
Screw
Schraube
Vis
- MC4** ×1 3×4mmイモネジ
Grub screw
Madenschraube
Vis pointeau
- MD2** ×2 3×3mmイモネジ
Grub screw
Madenschraube
Vis pointeau
- MA20** ×2 3mmフランジナット
Flange nut
Kragennutter
Ecrou à flasque
- ME12** ×2 3×8mmスペーサー
Spacer
Distanzring
Entretoise

《※振動ユニット》
※Vibration unit
※Vibrationseinheit
※Unité de vibration



※カウンターウェイトB
※Counterweight B
※Gegengewicht B
※Contrepoids B

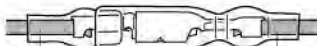
スポンジシート (20×100mm)
Sponge sheet
Schaumgummi-Vlies
Feuille mousse



《工具袋詰》
Tool bag
Werkzeug-Beutel
Sachet d'outillage

★図の大きさに切り取ります。
★Cut into shown size.
★Auf abgebildete Größe zuschneiden.
★Découper à la taille indiquée.

《モーターコードのつながり》
Motor cables
Motorkabel
Câbles du moteur



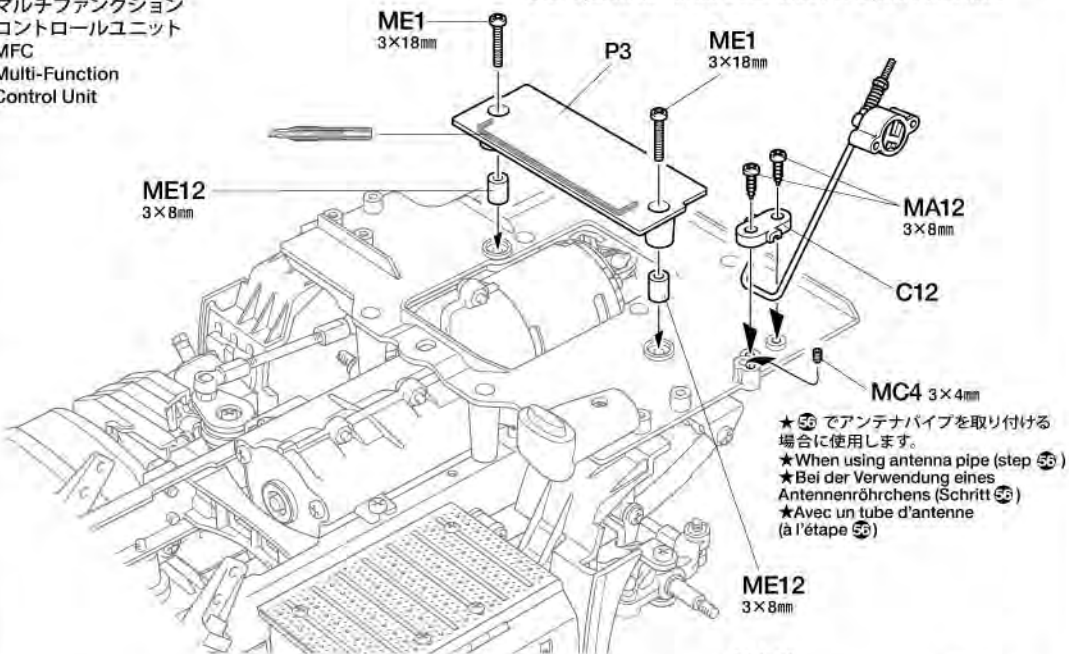
- | | |
|---------------------------------|---|
| モーター側
Motor
Moteur | MFC 側
Speed controller
Fahrregler
Variateur de vitesse |
| 黄コード
Yellow
Gelb
Jaune | プラスコード(+)
(+) Cable
(+) Kabel
(+) Câble |
| 緑コード
Green
Grün
Vert | マイナスコード(-)
(-) Cable
(-) Kabel
(-) Câble |

★コネクタ部はしっかりとつなごう。
★Connect cables firmly.
★Die Kabel fest zusammenstecken.
★Connecter fermement les câbles.

MFC

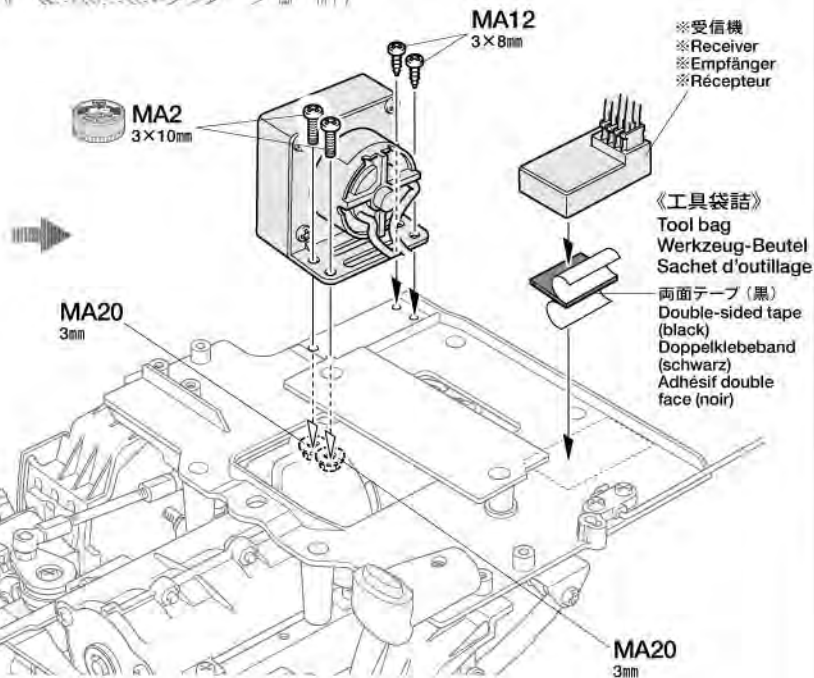
MFC
マルチファンクション
コントロールユニット
MFC
Multi-Function
Control Unit

★取り扱い、操作方法についてはMFCの説明書をご覧ください。
★Refer to the MFC unit instruction manual for handling/operation.
★Beachten Sie für Handhabung und Betrieb die MFC Anleitungen.
★Se reporter au manuel d'instruction MFC pour l'utilisation.



★55でアンテナパイプを取り付ける場合に使用します。
★When using antenna pipe (step 55)
★Bei der Verwendung eines Antennenröhrchens (Schritt 55)
★Avec un tube d'antenne (à l'étape 55)

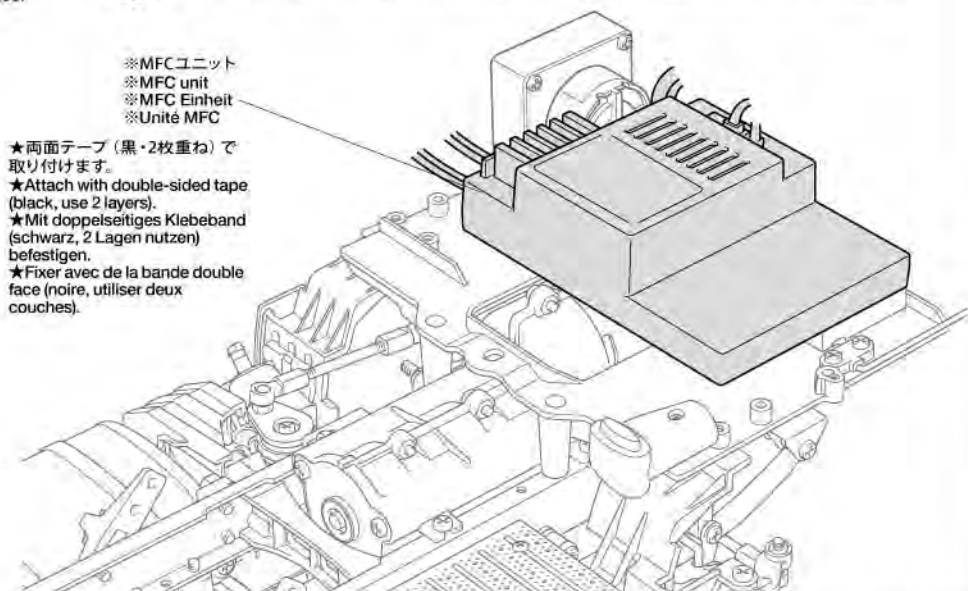
※受信機
※Receiver
※Empfänger
※Récepteur



《工具袋詰》
Tool bag
Werkzeug-Beutel
Sachet d'outillage
両面テープ (黒)
Double-sided tape (black)
Doppelklebeband (schwarz)
Adhésif double face (noir)

注意!
NOTICE

★MFCを取り付ける場合はシート、ダッシュボードは取り付けられません。
★Do not attach seats and dashboard when installing MFC unit.
★Sitze und Armaturenbrett nicht anbringen, wenn MFC eingebaut wird.
★Ne pas fixer les sièges ni le tableau de bord si l'unité multifonctions sont installés.



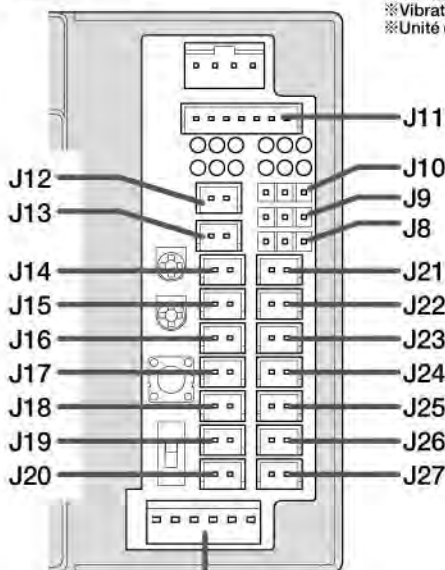
※MFCユニット
※MFC unit
※MFC Einheit
※Unité MFC

★両面テープ (黒・2枚重ね) で取り付けます。
★Attach with double-sided tape (black, use 2 layers).
★Mit doppelseitiges Klebeband (schwarz, 2 Lagen nutzen) befestigen.
★Fixer avec de la bande double face (noire, utiliser deux couches).

MFC

マルチファンクションコントロールユニット
Multi-Function Control Unit

MFC-03



(J28)

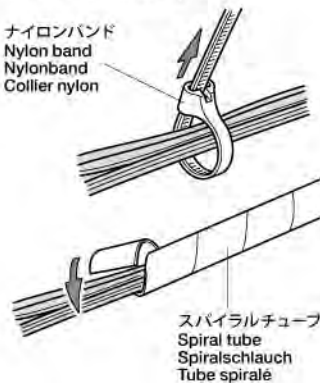
- ★配線はMFC説明書をご覧ください。
- ★Refer to the MFC unit instruction manual for handling/operation.
- ★Beachten Sie für Handhabung und Betrieb die MFC Anleitungen.
- ★Se reporter au manuel d'instruction MFC pour l'utilisation.

《配線コードのまとめ方》

Cables
Kabel
Câbles

- ★配線コードはジャマにならないように工具袋詰のスパイラルチューブやナイロンバンドでたばねておきます。
- ★Secure cables with nylon band, spiral tube, etc.
- ★Kabel mit Nylonband, Spiralschlauch etc. zusammenbinden.
- ★Maintenir les câbles en place avec coller en nylon, tube spiralé, etc.

ナイロンバンド
Nylon band
Nylonband
Collier nylon



スパイラルチューブ
Spiral tube
Spiralschlauch
Tube spirale

ELECTRIC ACTUATOR SET for 1/14 SCALE
R/C TIPPER TRUCK
1/14RCダンプトラック用
電動アクチュエータセット



Item 56545

送信機の操作で荷台の
上下をコントロール
Control truck bed motion
via transmitter!



《MFCの配置》
Positioning MFC unit
Einbau der MFC Einheit
Positionnement de l'unité
MFC

※振動ユニット
※Vibration unit
※Vibrationseinheit
※Unité de vibration

※受信機
※Receiver
※Empfänger
※Récepteur

※MFCユニット
※MFC unit
※MFC Einheit
※Unité MFC

※MFCコントロールユニット
※MFC Control unit
※MFC Steuereinheit
※MFC Unité de contrôle

※J25
※速度表示ランプ
(ルーフランプモード)
※Speed indicator
(Roof lamp mode)

- ★J25, J26は ② で取り付けます。
- ★Attach J25 and J26 at Step ② .
- ★J25 und J26 in Schritt ② anbringen.
- ★Fixer J25 et J26 à l'étape ② .

※J26
※速度表示ランプ
(ルーフランプモード)
※Speed indicator
(Roof lamp mode)

注意!
NOTICE

- ★ライトケースには使用しない穴があります。
- ★Some light cases have unused holes.
- ★Einige Lampengehäuse haben ungenutzte Öffnungen.
- ★Certains logements de feux ont des trous inutilisés.

※J24
※ウィンカー・後(左)
※Winker/R (left)

※J23
※ウィンカー・後(右)
※Winker/R (right)

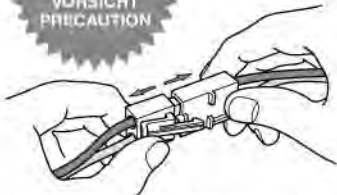
※J19
※ストップランプ
※Taillight

※J18
※バックランプ
※Reverse light

※J18
※バックランプ
※Reverse light

※J19
※ストップランプ
※Taillight

注意してください
CAUTION
VORSICHT
PRECAUTION



走行させない時は必ず走行用バッテリーのコネクターをはずしてください。走行用バッテリーをつないだままでおくと、車が暴走することがあります。走らせないときは、必ず走行用バッテリーのコネクターを抜いておきます。

DISCONNECT BATTERY WHEN NOT USING THE MODEL

Disconnect battery when model is not being used, as it may result in a run away model.

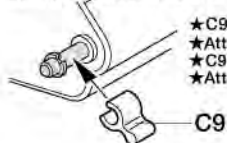
AKKUSTECKER ABZIEHEN, WENN DAS MODELL NICHT IN BETRIEB IST

Akku abhängen, wenn das Modell nicht benutzt wird, da es sich sonst selbstständig machen kann.

DECONNECTER LA BATTERIE LORSQUE LE MODELE N'EST PAS UTILISEE

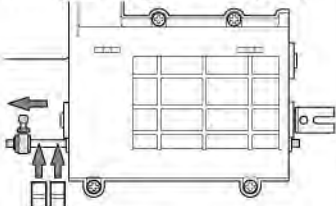
Déconnecter la batterie lorsque le modèle n'est pas utilisé pour éviter qu'il se déplace inopinément.

《2チャンネルプロポで走行させる時》
When using 2ch radio
Bei Verwendung einer
2-Kanal-Funkfernsteuerung
Lors de l'utilisation d'une radio 2 voies

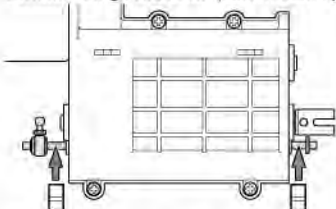


- ★C9で固定します。
- ★Attach C9.
- ★C9 einbauen.
- ★Attacher C9.

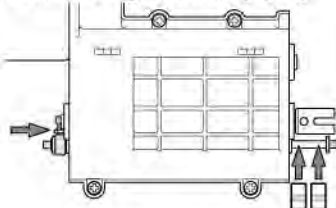
(ローギヤ) / Low gear
Niedrigster Gang / Première (lente)



(セカンドギヤ) / Second gear
Zweiter Gang / Seconde (intermédiaire)

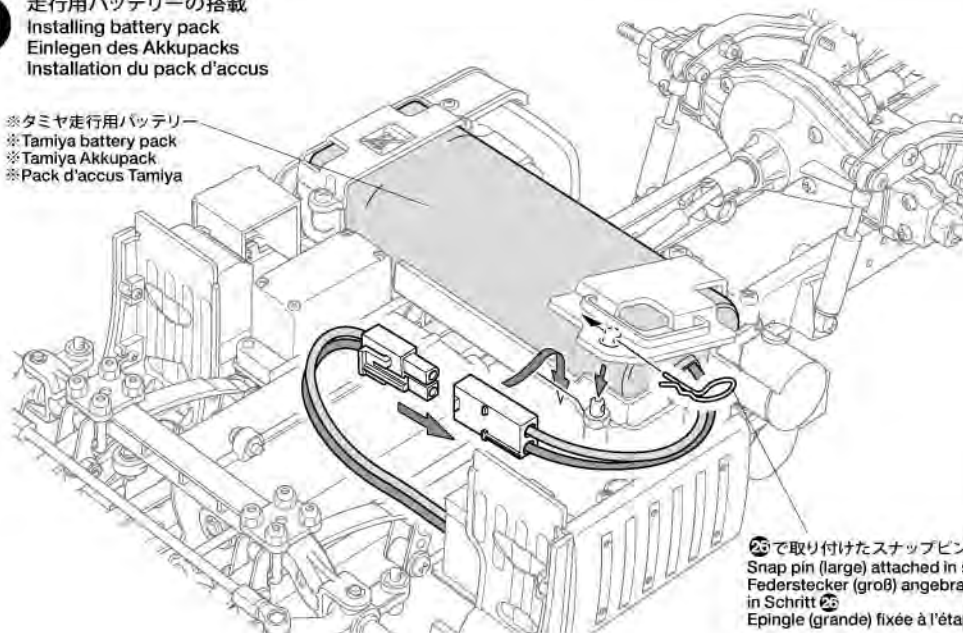


(トップギヤ) / Top gear
Höchster Gang / Troisième (rapide)



走行用バッテリーの搭載
Installing battery pack
Einlegen des Akkupacks
Installation du pack d'accus

- ※タミヤ走行用バッテリー
- ※Tamiya battery pack
- ※Tamiya Akkupack
- ※Pack d'accus Tamiya



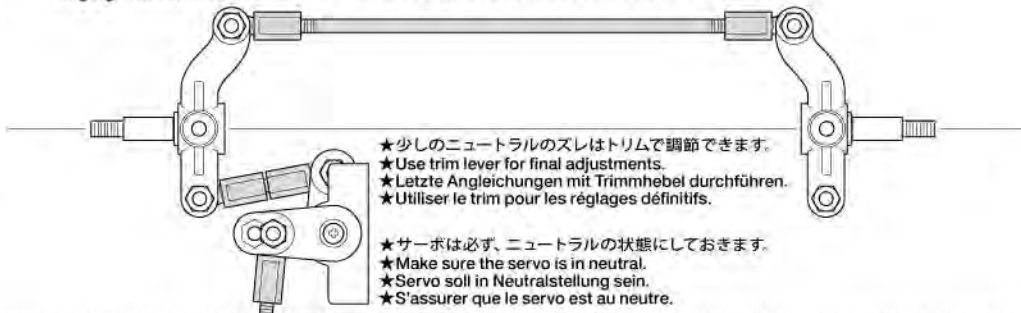
②⑤で取り付けしたスナップピン (大)
Snap pin (large) attached in step ②⑤
Federstecker (groß) angebracht
in Schritt ②⑤
Epingle (grande) fixée à l'étape ②⑤



- ★走行中に地面に引きずらないように、コネクターコードをナイロンバンドなどでシャーシに固定してください。
- ★Secure connectors using nylon band, ensuring they do not drag on surface while running.
- ★Stecker mit Nylonband zusammenbinden und dabei sicherstellen, dass die Kabel beim Fahren nicht am Boden schleifen.
- ★Maintenir les connecteurs avec un collier en nylon, en s'assurant qu'ils ne touchent pas le sol en roulant.

《ステアリングの調節》
Steering adjustments
Einstellung der Schubstangen
Réglage de la direction

- ★プロポのスティックが中立のとき、アップライトシャフトが一直線になるように調節します。
- ★Adjust so that the uprights are parallel to each other.
- ★So einstellen, daß die Achsschenkel parallel zueinander stehen.
- ★Ajuster de sorte que les fusées soient parallèles l'une à l'autre.



- ★少しのニュートラルのスレはトリムで調節できます。
- ★Use trim lever for final adjustments.
- ★Letzte Angleichungen mit Trimmhebel durchführen.
- ★Utiliser le trim pour les réglages définitifs.

- ★サーボは必ず、ニュートラルの状態にしておきます。
- ★Make sure the servo is in neutral.
- ★Servo soll in Neutralstellung sein.
- ★S'assurer que le servo est au neutre.

《シフトの確認》

Shift
Schalten
Changement de vitesse



(ローギヤ)
Low gear
Niedrigster
Gang
Première (lente)



(セカンドギヤ)
Second gear
Zweiter Gang
Seconde
(intermédiaire)



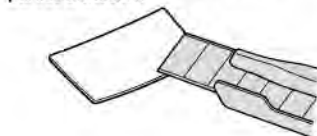
(トップギヤ)
Top gear
Höchster Gang
Troisième
(rapide)

43

- ME4** ×8
2×4mm丸ビス
Screw
Schraube
Vis
- MA19** ×4
2mmナット
Nut
Mutter
Ecrou
- MF8** ×4
ミラーホルダー
Mirror holder
Spiegelhalterung
Fixation de rétroviseur

MF9 ×2
ミラーステー
Mirror stay
Spiegelhalterung
Support de rétroviseur

- ★メッキ部品は接着面のメッキをはがしてから接着してください。
- ★Remove plating from areas to be cemented.
- ★An den Klebestellen muß die Chromschicht abgeschabt werden.
- ★Enlever le revêtement chromé des parties à encoller.



《X3 (2mmナット回し)》

Wrench
Mutternschlüssel
Clé

- ★十字レンチと共にナット回し(2mm)として利用してください。
- ★Use X3 when attaching 2mm nuts.
- ★Zum Befestigen der 2mm Mutter X3 verwenden.
- ★Utiliser X3 pour serrer les écrous de 2mm.

44

プラスチックモデル用塗料で塗装します。ボディ全体はタミヤカラー・スプレーで、窓枠などの細部はタミヤカラー・アクリル、エナメル塗料で仕上げてください。

Use Tamiya Color spray paints over the whole body. Finish window frames, etc. with Tamiya Color Acrylic or Enamel paint.

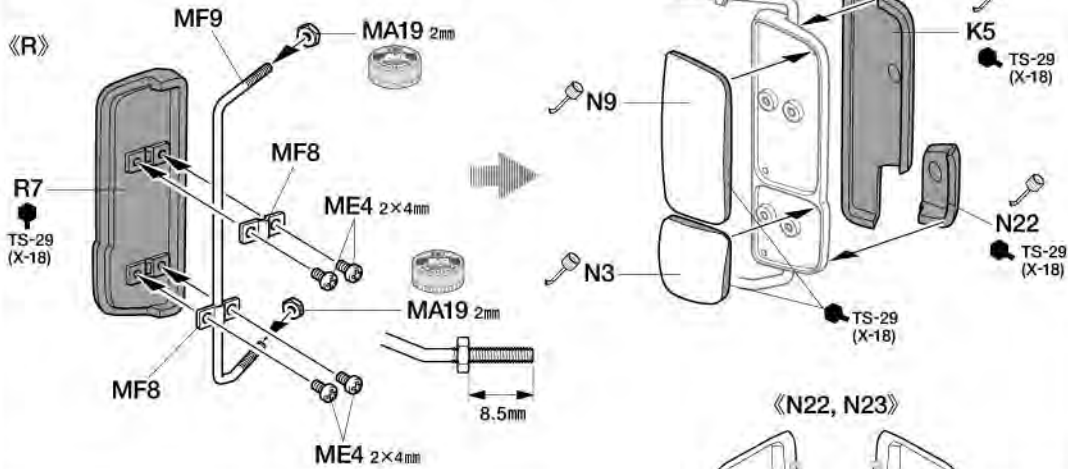
Die gesamte Karosserie mit Tamiya Sprayfarbe lackieren. Die Fensterrahmen usw. mit Tamiya Acrylfarbe oder Emaillack fertigstellen.

Utiliser de la peinture en bombe Tamiya pour peindre la carrosserie. Peindre les entourages de vitres, etc avec de la peinture acrylique ou enamel Tamiya.

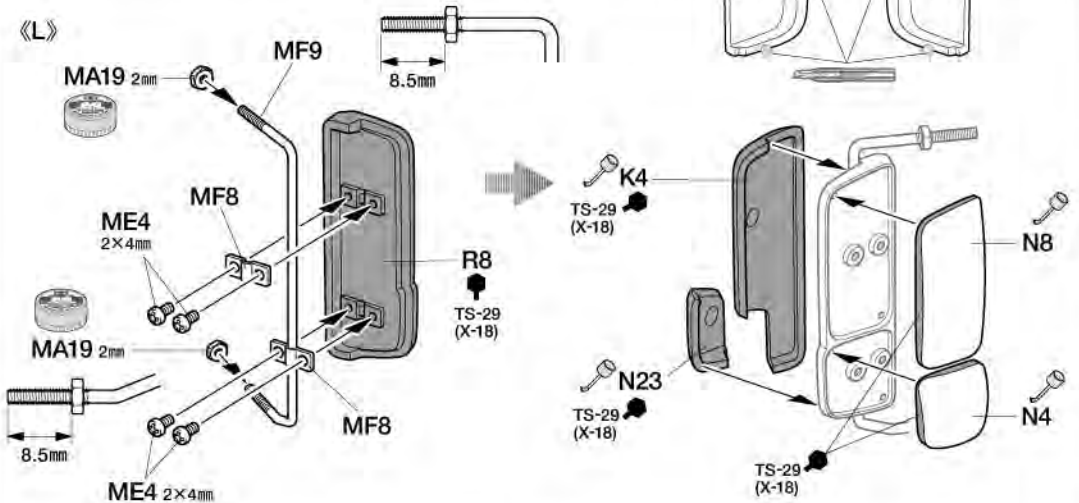
43

サイドミラーの組み立て
Side mirrors
Rückspiegel
Rétroviseurs

《R》



《L》



注意!
NOTICE

MFC

- ★マルチファンクションユニットをお使いになる方は、37ページも参考にしてください。
- ★If using MFC unit, also refer to page 37.
- ★Bei Verwendung einer MFC Einheit auch Seite 37 berücksichtigen.
- ★Si on utilise une unité MFC, consulter également la page 37.

44

ボディの塗装
Painting body
Lackierung der Karosserie
Peinture de la carrosserie

ボディ
Body
Karosserie
Carrosserie

TS-42

TS-29 (X-18)

TS-29 (X-18)

- ★切り取ります。
- ★Remove.
- ★Entfernen.
- ★Enlever.

反対側も同様に塗ります。
Paint the other side in the same way.
Die andere Seite auf gleiche Weise lackieren.
Peindre l'autre côté de la même manière.

45

MA19 2mmナット
×4 Nut Mutter Ecrou

★向きに注意
★Note direction.
★Auf richtige Platzierung achten.
★Noter le sens.

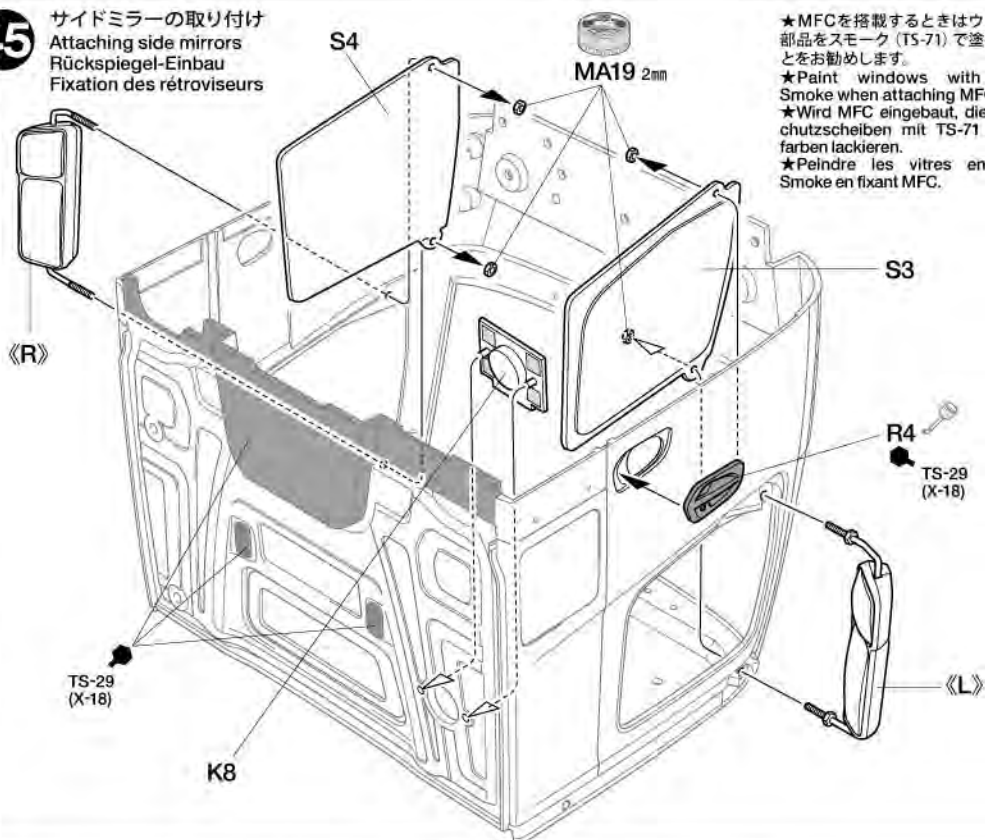
TS-42
K8
13×114mm両面テープ (白)
Double-sided tape (white)
Doppelklebeband (weiß)
Adhésif double face (blanc)

《工具袋詰》
Tool bag
Werkzeug-Beutel
Sacnet d'outillage

×4

★図の大きさに切って使います。
★Cut to the size shown.
★Auf die gezeigte Größe zuschneiden.
★Découper aux dimensions indiquées.

45 サイドミラーの取り付け
Attaching side mirrors
Rückspiegel-Einbau
Fixation des rétroviseurs



★MFCを搭載するときにはウインドウ
部品をスモーク (TS-71) で塗装するこ
とをお勧めします。
★Paint windows with TS-71
Smoke when attaching MFC unit.
★Wird MFC eingebaut, die Winds
chutzscheiben mit TS-71 Rauch
farben lackieren.
★Peindre les vitres en TS-71
Smoke en fixant MFC.

46

MA12 ×2 3×8mmタッピングビス
Tapping screw
Schneidschraube
Vis taraudeuse

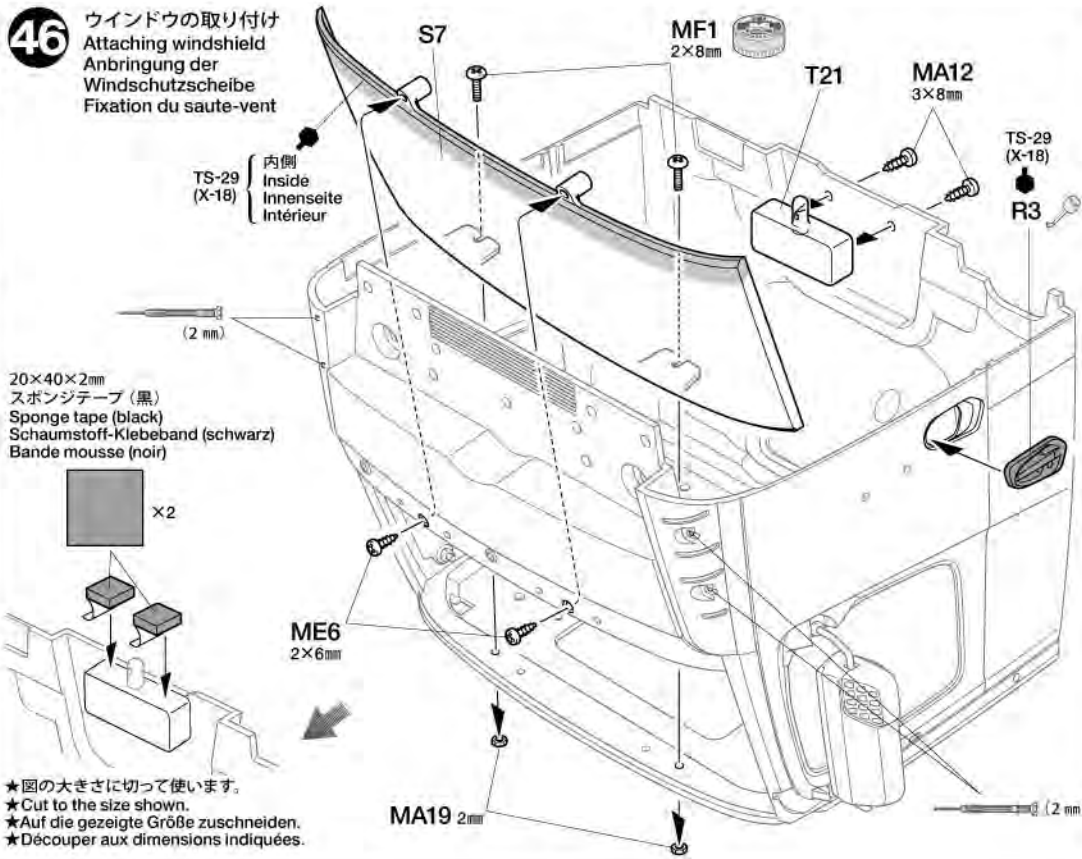
MF1 ×2 2×8mmトラス丸ビス
Screw
Schraube
Vis

ME6 ×2 2×6mmタッピングビス
Tapping screw
Schneidschraube
Vis taraudeuse

MA19 2mmナット
×2 Nut Mutter Ecrou

指示の穴を開けます。
Make holes.
Loch machen.
Percer des trous.

46 ウィンドウの取り付け
Attaching windshield
Anbringung der
Windschutzscheibe
Fixation du saute-vent



20×40×2mm
スポンジテープ (黒)
Sponge tape (black)
Schaumstoff-Klebeband (schwarz)
Bande mousse (noir)

★図の大きさに切って使います。
★Cut to the size shown.
★Auf die gezeigte Größe zuschneiden.
★Découper aux dimensions indiquées.

47

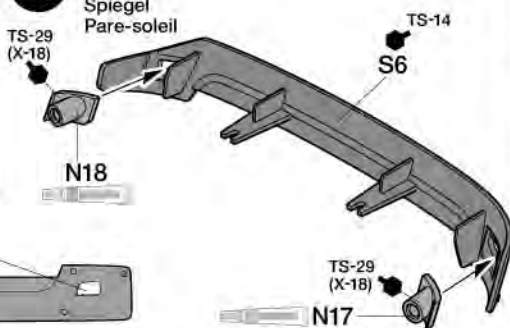
《N18》 《N17》

★表面は塗装しません。
★Do not paint top surface.
★Oberseite nicht bemalen.
★Ne pas peindre la surface supérieure.

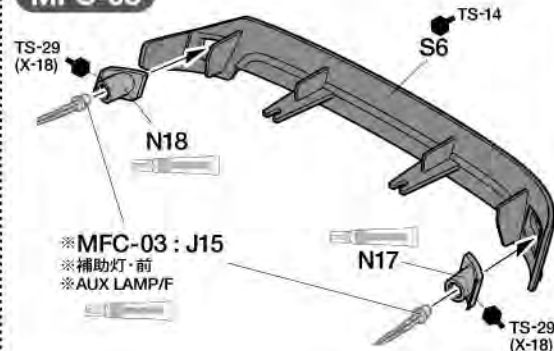
★塗装しません。
★Do not paint indicated sections.
★Angezeigte Bereiche nicht bemalen.
★Ne pas peindre les sections indiquées.

《S6》

47 《バイザー》
Visor
Spiegel
Pare-soleil






MFC-03

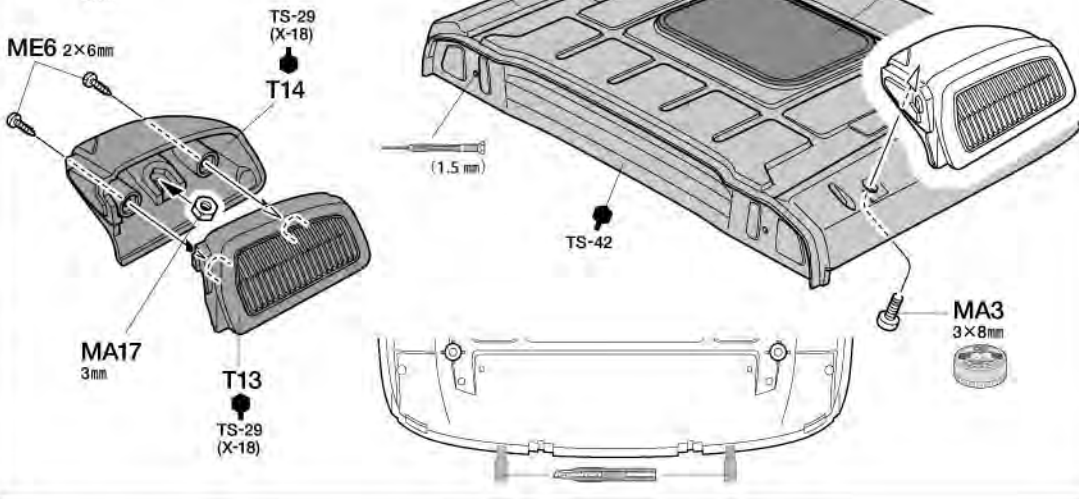


※MFC-03 : J15
※補助灯・前
※AUX LAMP/F

48

-  3×8mm丸ビス
Screw
Schraube
Vis
MA3 ×1
-  2×6mmタッピングビス
Tapping screw
Schneidschraube
Vis taraudeuse
ME6 ×2
-  3mmナット (黒)
Nut (black)
Mutter (schwarz)
Ecrou (noir)
MA17 ×1

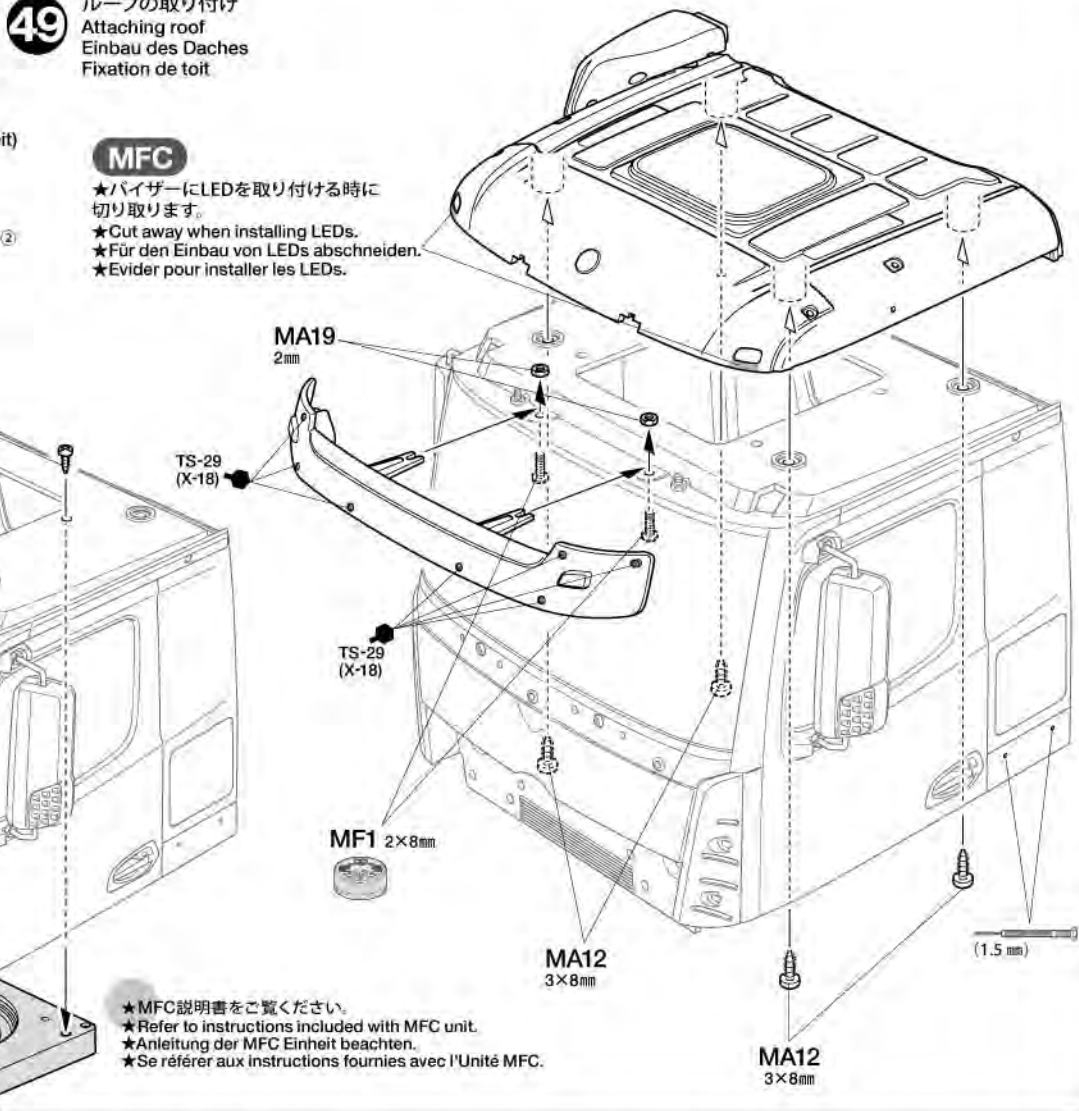
48 ルーフの組み立て
Roof
Dach
Toit



49

-  3×8mmタッピングビス
Tapping screw
Schneidschraube
Vis taraudeuse
MA12 ×4
-  2×8mmトラス丸ビス
Screw
Schraube
Vis
MF1 ×2
-  2mmナット
Nut
Mutter
Ecrou
MA19 ×2

49 ルーフの取り付け
Attaching roof
Einbau des Daches
Fixation de toit




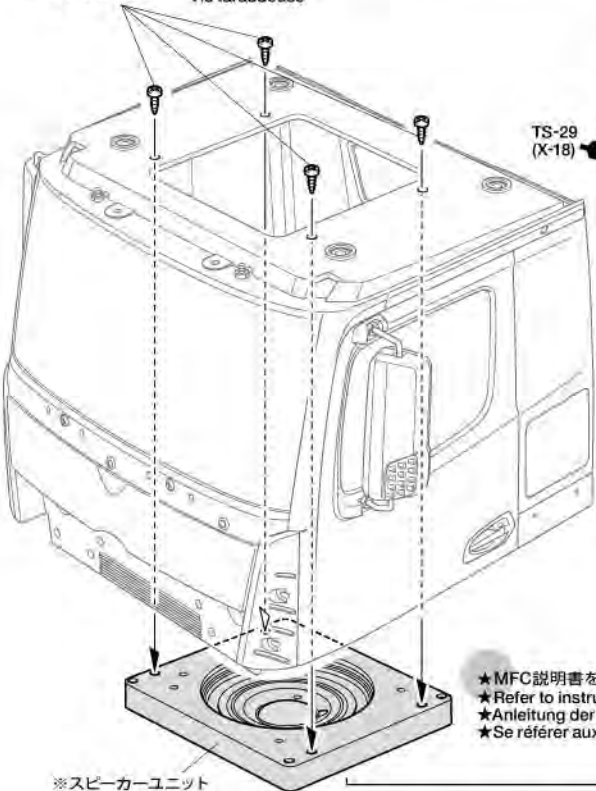
MFC

- ★バイザーにLEDを取り付ける時に切り取ります。
- ★Cut away when installing LEDs.
- ★Für den Einbau von LEDs abschneiden.
- ★Evider pour installer les LEDs.

MFC

- ※《スピーカーユニット》
- ※Speaker unit (in MFC unit)
- ※Lautsprechereinheit (in der MFC Einheit)
- ※Haut-parleur (de l'Unité MFC)
- (ボディ取付タイプ②)
- Body attachment type ②
- Typ ② zur Befestigung an der Karosserie
- Haut-parleur à fixer sur la carrosserie de type ②



-  3×8mmタッピングビス
Tapping screw
Schneidschraube
Vis taraudeuse
MA12 ×4



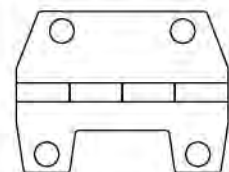
- ★MFC説明書をご覧ください。
- ★Refer to instructions included with MFC unit.
- ★Anleitung der MFC Einheit beachten.
- ★Se référer aux instructions fournies avec l'Unité MFC.

- ※スピーカーユニット
- ※Speaker unit
- ※Lautsprechereinheit
- ※Haut-parleur

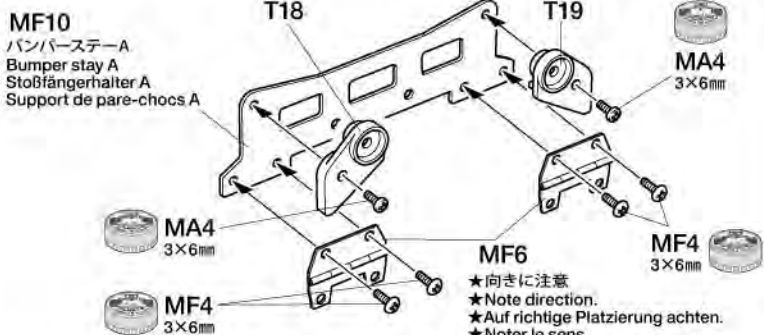
50

-  3×6mm丸ビス
Screw
Schraube
Vis
MA4 ×2
-  3×6mmフラットビス
Screw
Schraube
Vis
MF4 ×4

50 ヒンジの取り付け
Attaching hinges
Scharnier-Einbau
Fixation des charnières



- MF6** ×2
ヒンジ (3mm穴)
Hinge (3mm holes)
Scharnier (3mm Löcher)
Charnière (trous de 3mm)



- ★向きに注意
- ★Note direction.
- ★Auf richtige Platzierung achten.
- ★Noter le sens.

51

- MA4** 3×6mm丸ビス
Screw
Schraube
Vis
- MC2** ×4 2×5mmキャップスクリュー
Cap screw
Zylinderkopfschraube
Vis à tête cylindrique
- MF3** 3×8mmフラットビス
Screw
Schraube
Vis

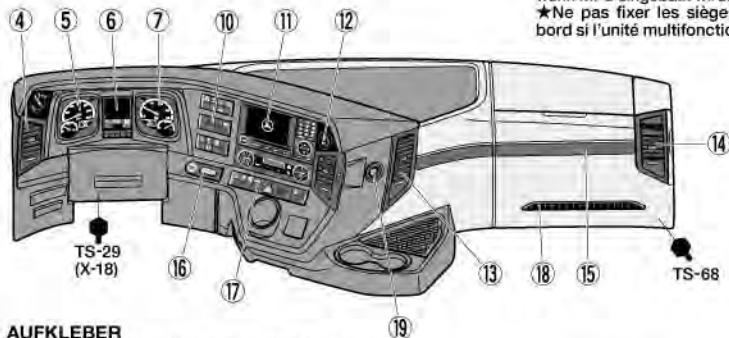
52

《ステッカーのはりかた》

- ①できるだけ余白を残さずに、印刷された部分を切り抜いてください。番号のついたステッカーは切りとってしまうとまちがえやすいので貼る順に切りとってください。
 - ②裏紙の端の部分の部分を少し切りとり指定された場所にはりあわせてください。裏紙をつけたまま位置をあわせてください。
 - ③少しずつ裏紙をはがしながら場所がずれたり、ステッカーの中に気泡が残ったりしないように注意しながら貼ってゆきます。
- 裏紙を一度に全部はがしてはることは、しわがでかたり気泡が残ったりする原因となります。

STICKERS

- ①Cut stickers along colored edge so the transparent film is removed.
 - ②Peel off the end of lining a little and put the sticker in position on the body.
 - ③Then, remove the lining slowly. In so doing, be careful that the sticker does not move out of position on the body.
- If the lining is completely removed in advance, the sticker may become wrinkled or contain unwanted air bubbles.



AUFKLEBER

- ①Die Aufkleber an den bunten Kanten so ausschneiden, daß der transparente Film weg ist.
- ②An einer Kante die Unterlage etwas abziehen und Aufkleber richtig auf die Karosserie legen.
- ③Dann die Unterlage langsam ganz abziehen, darauf achten, daß sich der Aufkleber nicht verschiebt und daß keine Luft unter den Sticker kommt - sonst gibt es Luftblasen. Wenn die Unterlage vorher komplett entfernt wird, kann der Aufkleber zusammenkleben.

MOTIFS ADHESIFS

- ①Découper chaque motif au plus près de ses contours pour éliminer le film transparent.
 - ②Soulever le papier de protection à l'une des extrémités et positionner le motif sur la carrosserie.
 - ③Retirer lentement le papier de protection en veillant à ce que le motif ne se déplace pas sur la carrosserie.
- En retirant entièrement à l'avance le papier de protection, le film risque de former des plis ou de retenir des bulles d'air indésirables.

- ME6** ×2 2×6mmタッピングビス
Tapping screw
Schneidschraube
Vis taraudeuse
- MF5** ×2 3×12mmホルロビス
Screw
Schraube
Vis

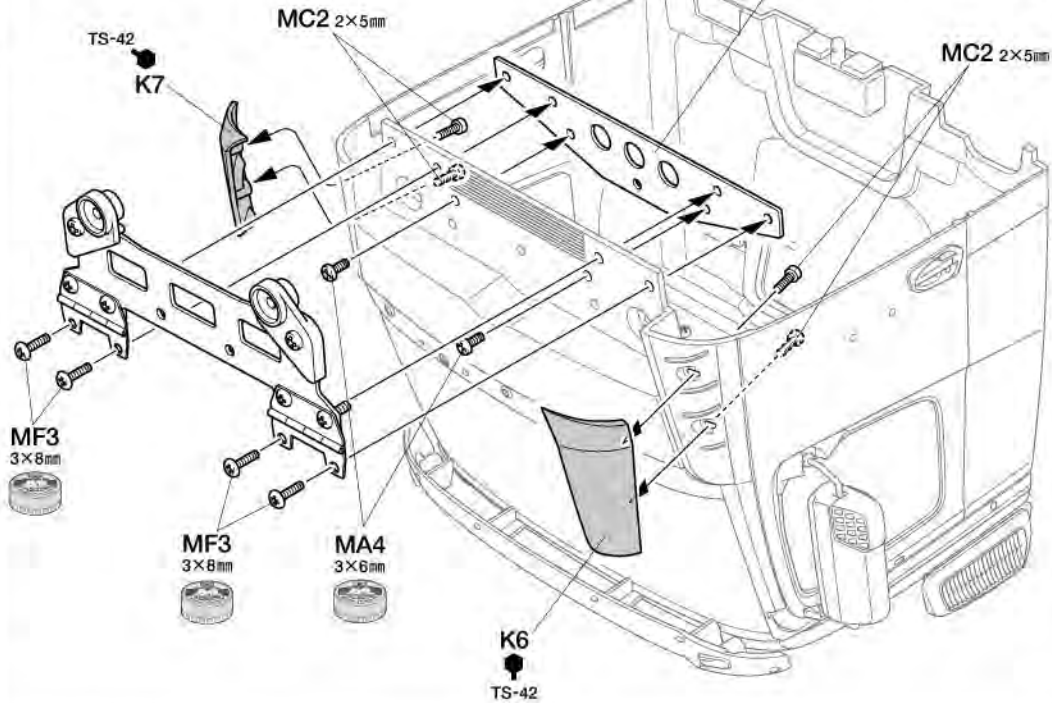
51

バンパーステーの取り付け
Attaching bumper stays
Anbau der Stoßfängerhalter
Fixation des supports de pare-choc

MF11

バンパーステーB
Bumper stay B
Stoßfängerhalter B
Support de pare-chocs B

★表、裏に注意。
★Note direction.
★Auf richtige Platzierung achten.
★Noter le sens.

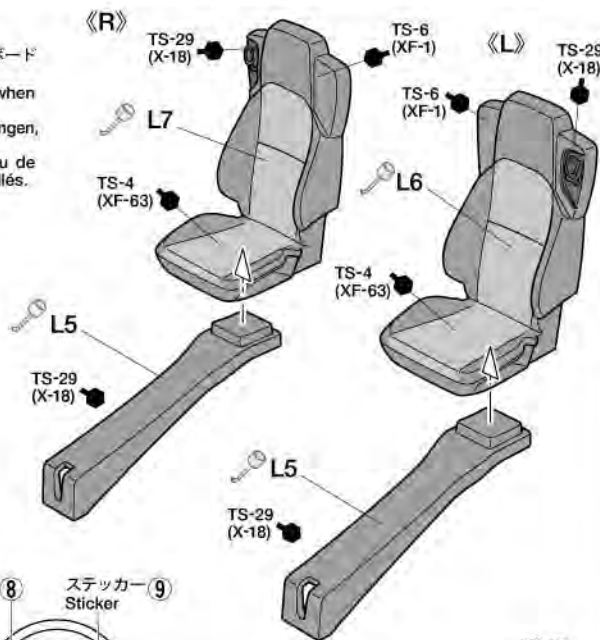


52

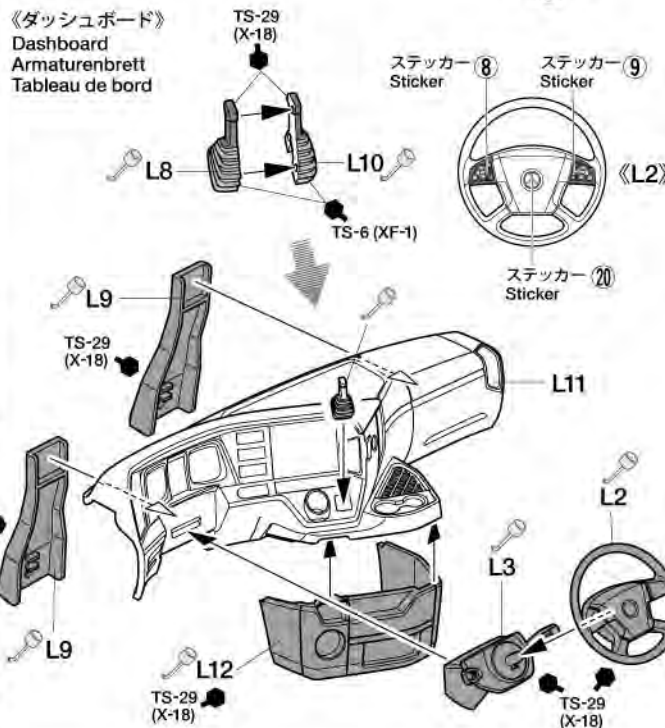
《シート》
Seats
Sitz
Sièges

MFC

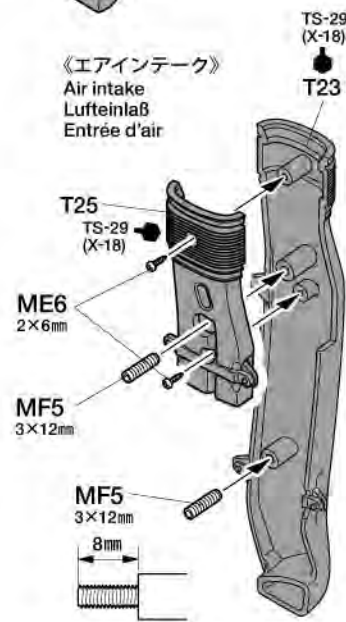
★MFCを搭載するときには、ダッシュボードとシートは取り付けません。
★Do not attach seats and dashboard when installing MFC unit.
★Sitz und Armaturenbrett nicht anbringen, wenn MFC eingebaut wird.
★Ne pas fixer les sièges ni le tableau de bord si l'unité multifonctions sont installés.



《ダッシュボード》
Dashboard
Armaturenbrett
Tableau de bord



《エアインテーク》
Air intake
Lufteinlaß
Entrée d'air



53



3×12mm丸ビス
Screw
Schraube
Vis

MA1 ×2



3mmフランジナット
Flange nut
Kragenmutter
Ecrou à flasque

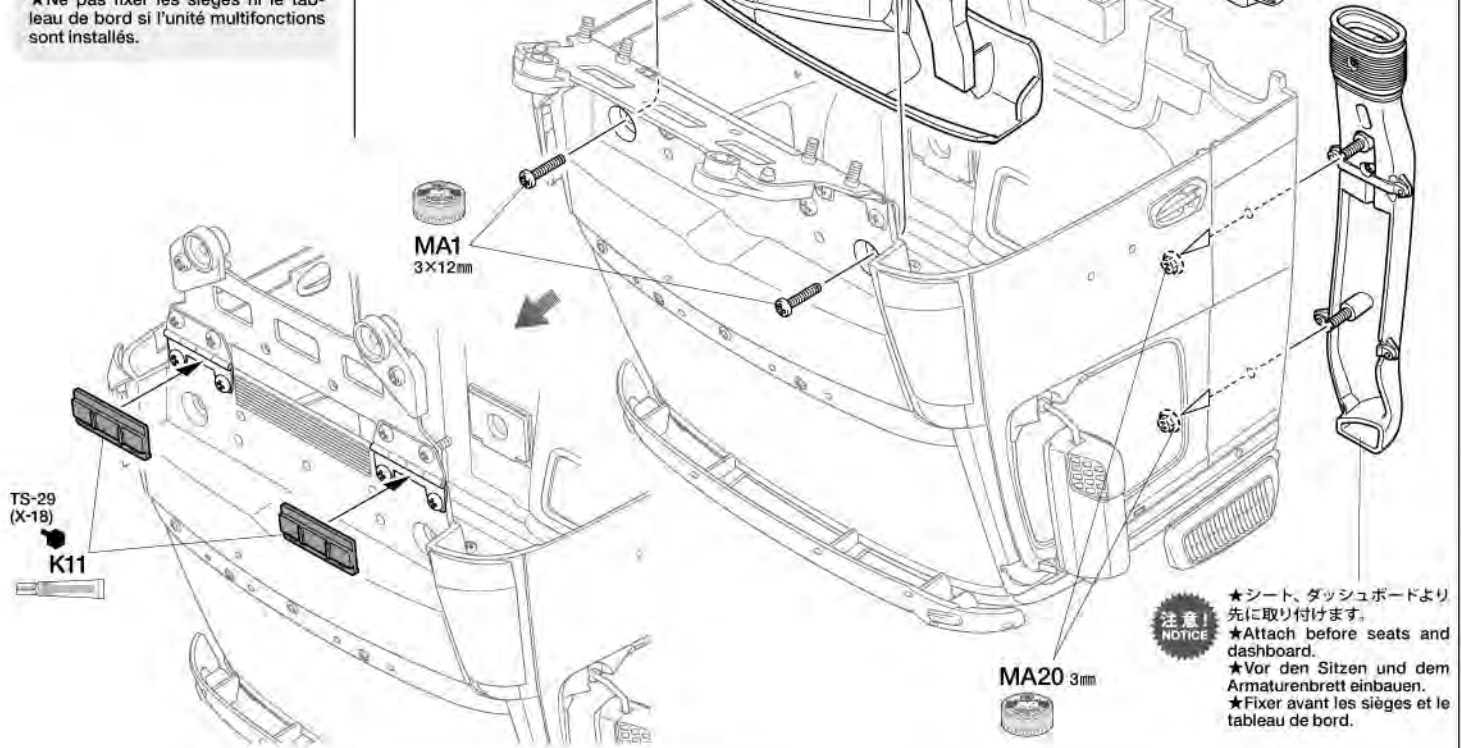
MA20 ×4

★MFCを取り付ける場合はシート、ダッシュボードは取り付けられません。
★Do not attach seats and dashboard when installing MFC unit.
★Sitze und Armaturenbrett nicht anbringen, wenn MFC eingebaut wird.
★Ne pas fixer les sièges ni le tableau de bord si l'unité multifonctions sont installés.

53

ダッシュボードの取り付け
Attaching dashboard
Armaturenbrett-Einbau
Fixation du tableau de bord

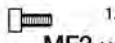
★エアインテークを最初に取り付けます。
★Attach air intake first.
★Lufteinlaß zuerst einbauen.
★Fixer l'entrée d'air en premier.



注意
NOTICE

★シート、ダッシュボードより先に取り付けます。
★Attach before seats and dashboard.
★Vor den Sitzen und dem Armaturenbrett einbauen.
★Fixer avant les sièges et le tableau de bord.

54



1.6×4mmキャップスクリュー
Cap screw
Zylinderkopfschraube
Vis à tête cylindrique

MF2 ×8



3×12mmホロービス
Screw
Schraube
Vis

MF5 ×2

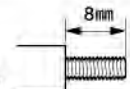
54

《フロントグリル》
Front grille
Kühlergrill
Calandre

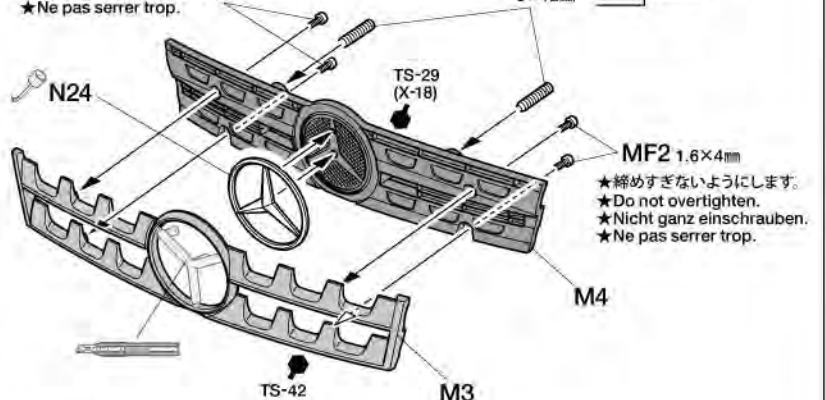
MF2 1.6×4mm

★締めすぎないようにします。
★Do not overtighten.
★Nicht ganz einschrauben.
★Ne pas serrer trop.

MF5 3×12mm

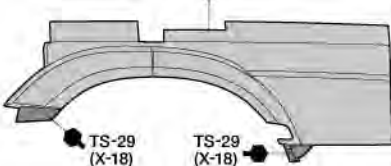


《N24》

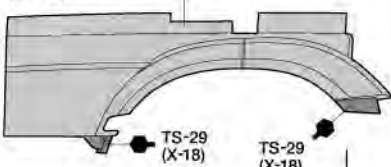


★締めすぎないようにします。
★Do not overtighten.
★Nicht ganz einschrauben.
★Ne pas serrer trop.

《K9》

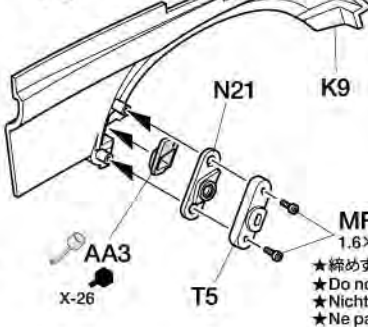


《K10》



《フロントフェンダー》
Front fenders
Vordere Schutzbleche
Garde-boues avant

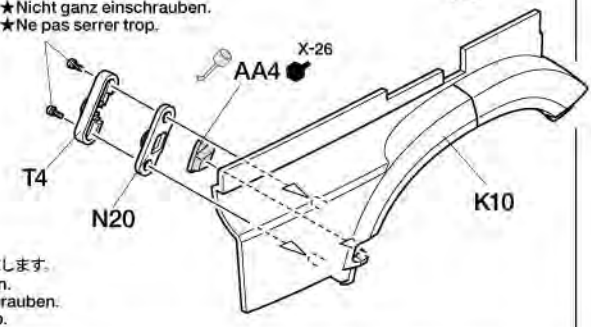
《R》



MF2 1.6×4mm

★締めすぎないようにします。
★Do not overtighten.
★Nicht ganz einschrauben.
★Ne pas serrer trop.

《L》



55

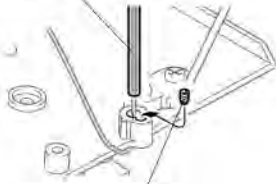
MA20
×23mmフランジナット
Flange nut
Kragenmutter
Ecrou à flasque

56

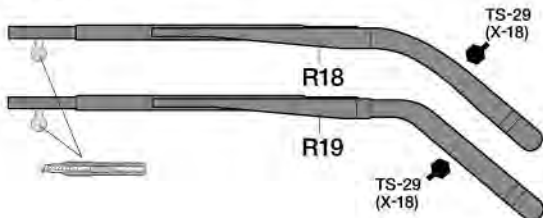
MA9
×23×20mmタッピングビス
Tapping screw
Schneidschraube
Vis décollée

- ★アンテナパイプは受信機アンテナ線の長さに合わせて切って使用してください。
- ★When using shorter antenna cables, cut antenna pipe as necessary.
- ★Bei der Verwendung eines kürzeren Antennenkabels kann das Antennenröhrchen gekürzt werden.
- ★Avec un câble d'antenne court, couper le tube d'antenne en conséquence.

アンテナパイプ ★アンテナ線を通します。
Antenna pipe ★Pass antenna.
Antennenrohr ★Antennekabel durchführen.
Gaine d'antenne ★Passer l'antenne.



- ★MC4でアンテナパイプを固定します。
- ★If using antenna pipe, use MC4 to secure.
- ★Bei der Nutzung eines Antennenröhrchens benutzen Sie MC4 zur Sicherung.
- ★Si un tube d'antenne est utilisé, employer MC4 pour fixer.



《R14, R15》

TS-29
(X-18)

R15

TS-29
(X-18)

R14

55 フロントフェンダーの取り付け
Attaching front fenders
Vordere Schutzbleche-Einbau
Fixation des garde-boues
avant

《L》

MA20 3mm

《R》

フロントグリル
Front grille
Kühlergrill
Calandre

56 ボディの取り付け 1
Attaching body 1
Aufsetzen der Karosserie 1
Fixation de la carrosserie 1

TS-29
(X-18)

R18

R19

TS-29
(X-18)

R18

R19

MA9
3×20mm

T24

57

2×8mm タッピングビス
Tapping screw
Schneidschraube
Vis taraudeuse

MC3 ×2

スナップピン (小)
Snap pin (small)
Federstecker (klein)
Epingle métallique (petite)

MF7
×1

袋詰Gを使用します
BAG G / BEUTEL G / SACHET G

58~67

58

3×12mm フラットビス
Screw
Schraube
Vis

MG6 ×2

2×4mm 丸ビス
Screw
Schraube
Vis

ME4
×10

5mm ワッシャー
Washer
Beilagscheibe
Rondelle

MG8
×2

5×0.2mm シム
Shim
Scheibe
Cale

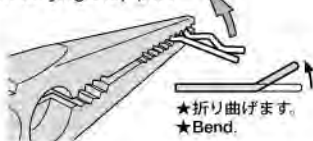
MG13

57 ボディの取り付け 2
Attaching body 2
Aufsetzen der Karosserie 2
Fixation de la carrosserie 2

MFC

※補助灯・前、スピーカーユニットの配線をしてください。(MFC説明書参照)
※When wiring speaker unit and aux light/F, refer to instructions included with MFC unit.
※Bei der Verkabelung des Lautsprechers und der Positionsleuchte/V Anleitung der MFC Einheit beachten.
※Pour câbler le haut-parleur et les feux de position/AV, se référer aux instructions fournies avec l'Unité MFC.

《スナップピンの折り曲げ》
Modifying snap pins



MF7

MC3 2×8mm

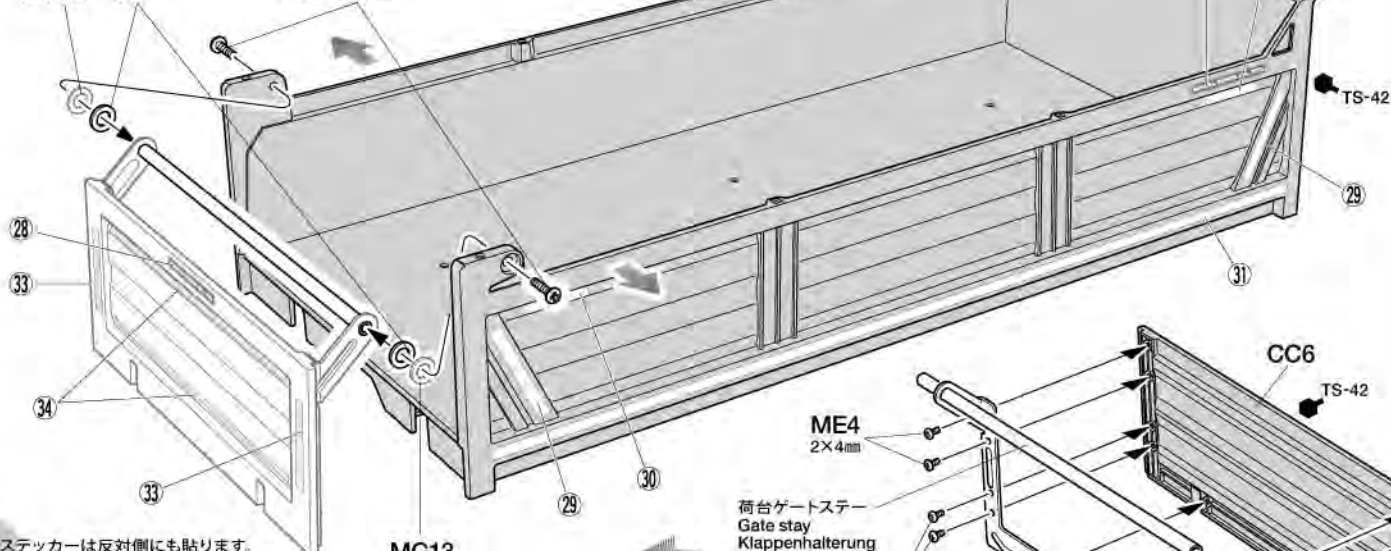
58 荷台ゲートの取り付け
Attaching bed gate
Anbau Lademuldentor
Fixation du battant articulé

荷台
Bed
Mulde
Benne

MG13 5×0.2mm

MG8 5mm

MG6 3×12mm



★ステッカーは反対側にも貼ります。
★Apply stickers to the other side in the same manner.
★Aufkleber auf der anderen Seite in gleicher Weise anbringen.
★Apposer des stickers de l'autre côté de la même manière.

☆ゲートのクリアランス調整に使用します。
☆Use shims for clearance adjustment.
☆Verwenden Sie Scheiben zur Spieleinrichtung.
☆Utiliser des cales pour régler l'espacement.

59

3×32mm キャップスクリュー
Cap screw
Zylinderkopfschraube
Vis à tête cylindrique

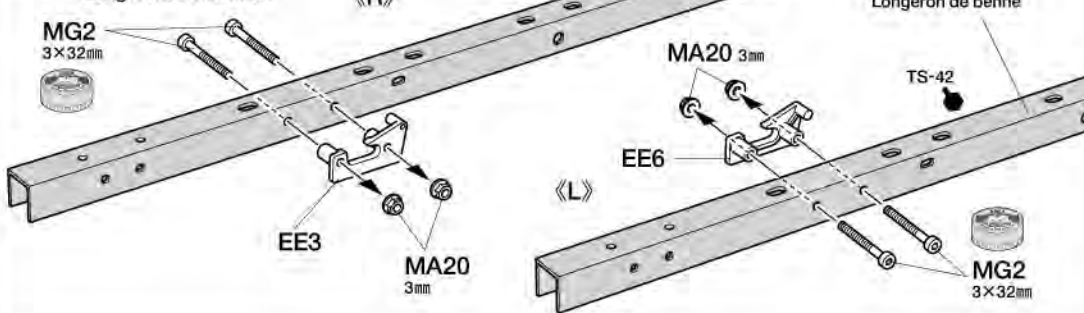
MG2 ×4

3mm フランジナット
Flange nut
Kragenmutter
Ecrou à flasque

MA20
×4

★金属部品を塗装する際は下地にタミヤメタルプライマーを塗ってください。
★Apply metal primer before painting metal parts.
★Vor dem Lackieren der Metallteile Metallgrundierung auftragen.
★Appliquer de l'apprêt pour métal avant de peindre les pièces en métal.

59 荷台フレームの組み立て 1
Bed frame 1
Tragrahmen 1
Longerons de benne 1



60



MG3 3×28mmキャップスクリュー
Cap screw
Zylinderkopfschraube
Vis à tête cylindrique



MD6 1260メタル
Metal bearing
Metall-Lager
Palier en métal



MA17 3mmナット (黒)
Nut (black)
Mutter (schwarz)
Ecrou (noir)

61



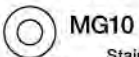
MF3 3×8mmフラットビス
Screw
Schraube
Vis



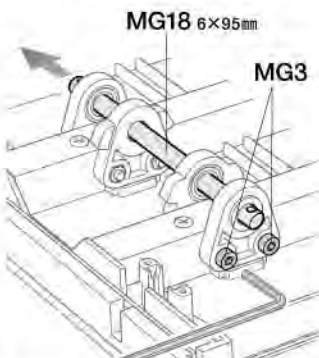
MF4 3×6mmフラットビス
Screw
Schraube
Vis



MB3 3mmロックナット
Lock nut
Sicherungsmutter
Ecrou de blocage



MG10 ×14 3mmワッシャー
(ステンレス / 硬い)
Stainless steel washer (hard)
Belagscheibe aus rostfreiem Stahl (hart)
Rondelle en acier inoxydable (dur)



★シャフト(MG18)を通したフレームを取り付けたあとでMG3をしめ込みます。その後、シャフトは取り外してください。

★Insert shaft (MG18) before attaching bed frame and tightening MG3. Remove when finished.

★Welle MG18 einstecken, bevor der Rahmen der Lademulde angebaut wird und MG3 angezogen wird. Nachher entfernen.

★Insérer l'axe (MG18) avant de fixer les longerons de benne et de serrer MG3. Enlever quand terminé.

62



★CC2, CC3, CC5は合成ゴム系接着剤で接着してください。

★Attach CC2, CC3 and CC5 using synthetic rubber cement.

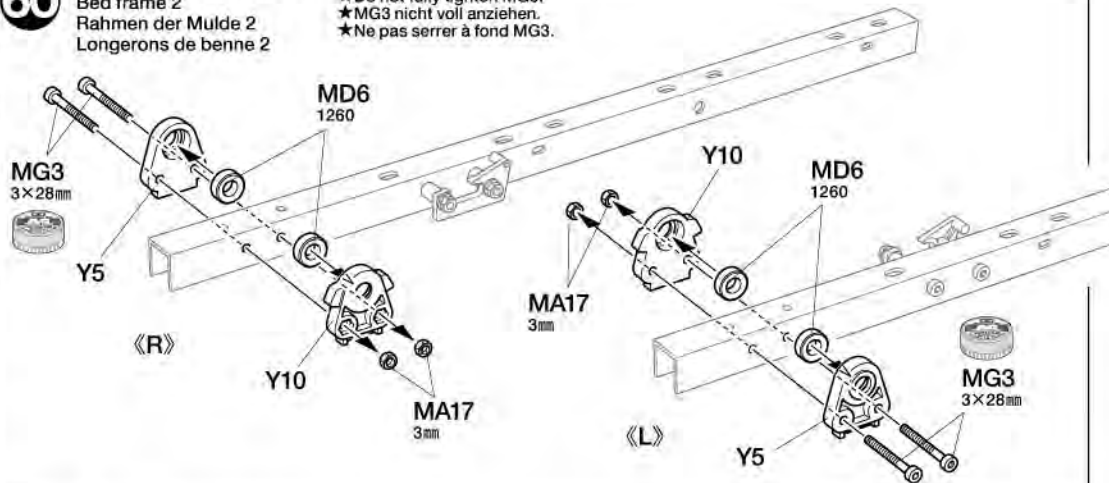
★Anbau von CC2, CC3 und CC5 mit synthetischem Gummikleber.

★Fixer CC2, CC3 et CC5 avec de la colle pour caoutchouc synthétique.

60

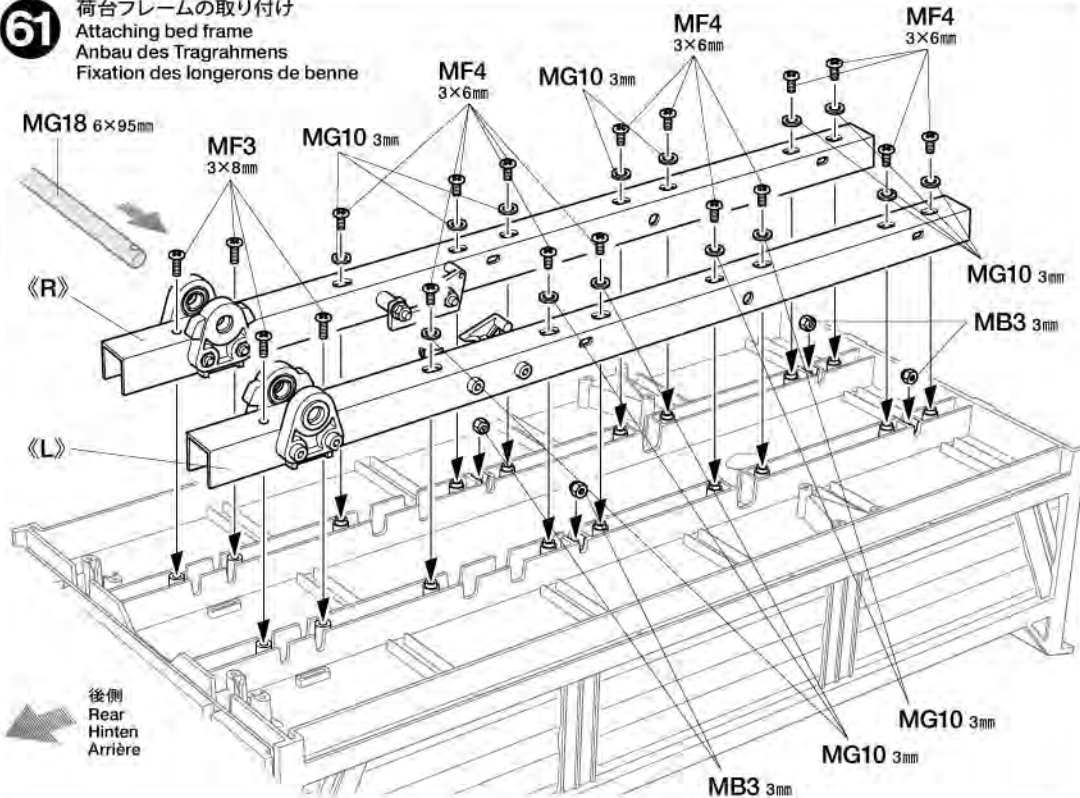
荷台フレームの組み立て 2
Bed frame 2
Rahmen der Mulde 2
Longerons de benne 2

★MG3はゆるめにしめてください。
★Do not fully tighten MG3.
★MG3 nicht voll anziehen.
★Ne pas serrer à fond MG3.



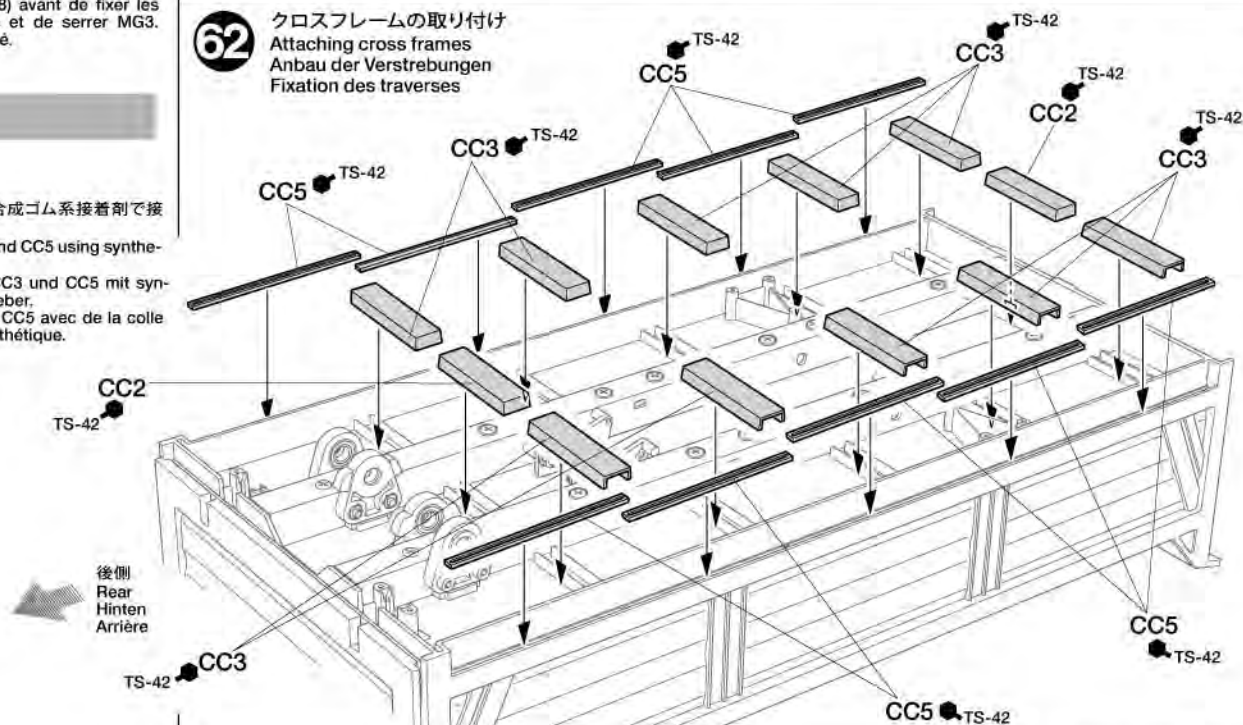
61

荷台フレームの取り付け
Attaching bed frame
Anbau des Tragrahmens
Fixation des longerons de benne



62

クロスフレームの取り付け
Attaching cross frames
Anbau der Verstrebungen
Fixation des traverses

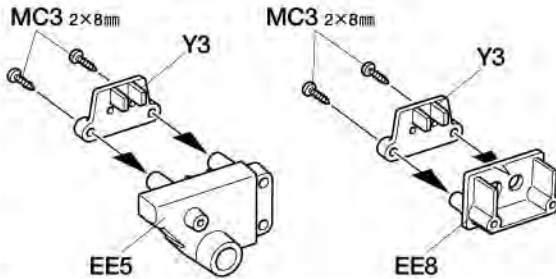


63

- MA7 ×4 3×10mmキャップスクリュー
Cap screw
Zylinderkopfschraube
Vis à tête cylindrique
- MC3 ×4 2×8mmタッピングビス
Tapping screw
Schneidschraube
Vis taraudeuse
- MA20 ×4 3mmフランジナット
Flange nut
Kragenmutter
Ecrou à flasque
- MG10 ×8 3mmワッシャー
(ステンレス / 硬い)
Stainless steel washer (hard)
Beilagscheibe aus rostfreiem Stahl (hart)
Rondelle en acier inoxydable (dur)

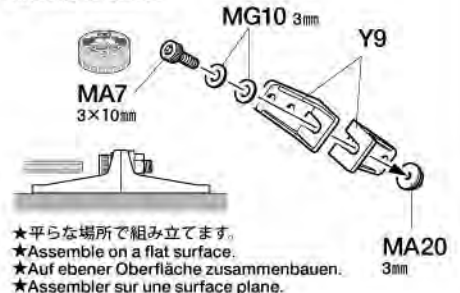
63

《スイッチステー》
Switch stay
Schalterabdeckung
Support de commutateur



《フレームブラケット》
Frame brackets
Rahmenklammern
Liaisons de benne

- ★4個作ります。
★Make 4.
- ★4 Satz anfertigen.
- ★Faire 4 jeux.

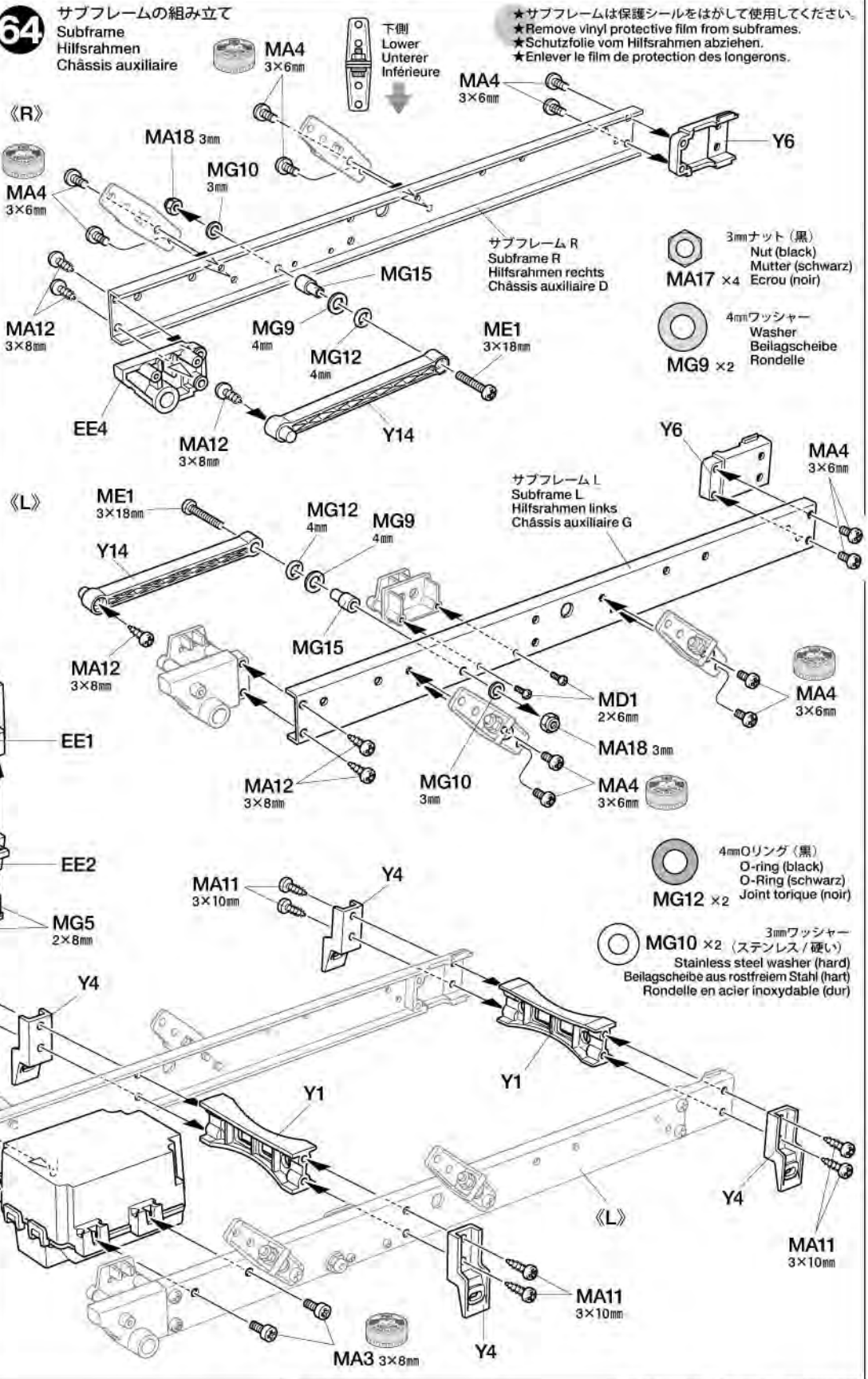


64

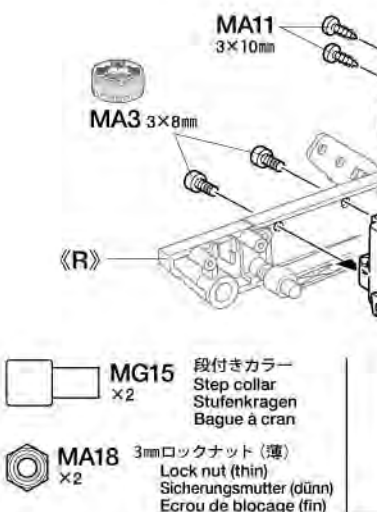
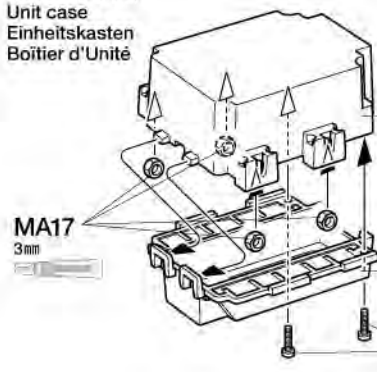
- ME1 ×2 3×18mm丸ビス
Screw
Schraube
Vis
- MA3 ×4 3×8mm丸ビス
Screw
Schraube
Vis
- MA4 ×12 3×6mm丸ビス
Screw
Schraube
Vis
- MD1 ×2 2×6mm丸ビス
Screw
Schraube
Vis
- MA11 ×8 3×10mmタッピングビス
Tapping screw
Schneidschraube
Vis décollée
- MA12 ×6 3×8mmタッピングビス
Tapping screw
Schneidschraube
Vis décollée
- MG5 ×2 2×8mmキャップスクリュー
Cap screw
Zylinderkopfschraube
Vis à tête cylindrique

64

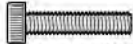
サブフレームの組み立て
Subframe
Hilfsrahmen
Châssis auxiliaire



《メカボックス》
Unit case
Einheitskasten
Boîtier d'Unité

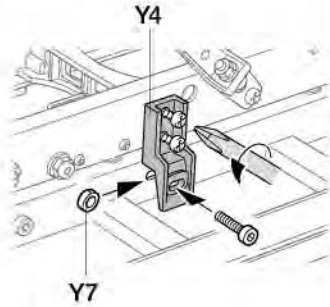


65



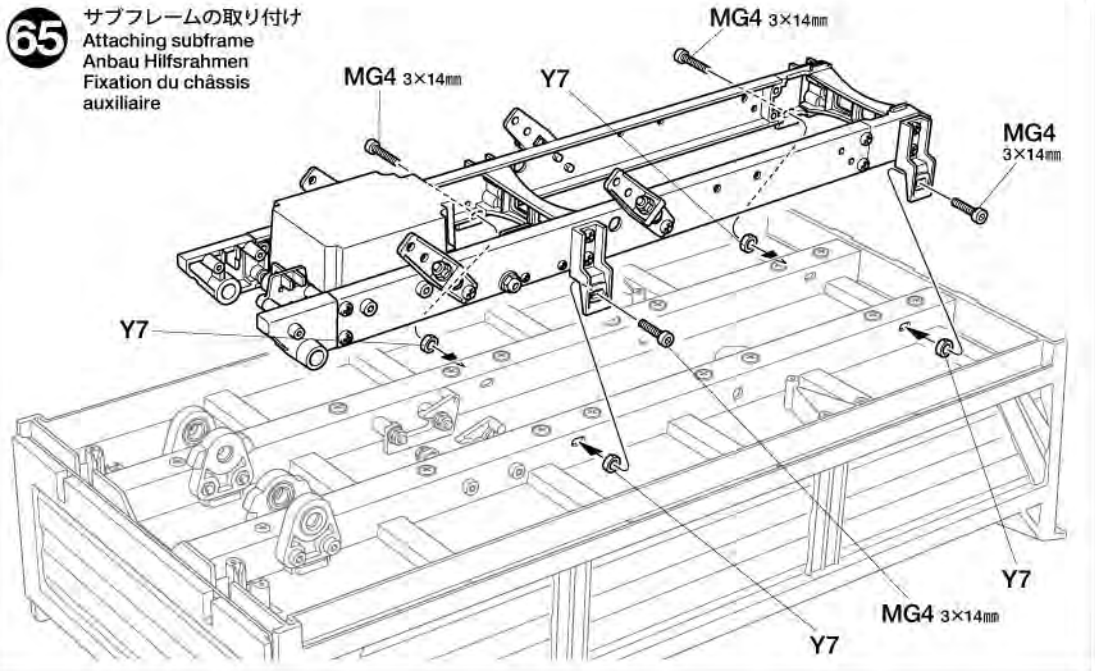
MG4 3×14mmキャップスクリュー
×4
Cap screw
Zylinderkopfschraube
Vis à tête cylindrique

- ★Y4を緩めてからY7を取り付けてください。
- ★Loosen Y4 before attaching Y7.
- ★Y4 vor dem Anbau von Y7 lösen.
- ★Donner du jeu à Y4 avant de fixer Y7.



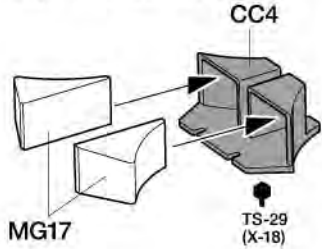
65

サブフレームの取り付け
Attaching subframe
Anbau Hilfsrahmen
Fixation du châssis
auxiliaire



66

《車輪止めホルダー》
Wheel chock holder
Halter für Rad-Bremsklotz
Logement de cales de roue



MA8 2×5mmトラス丸ビス
×3
Screw
Schraube
Vis

MG1 2×7mm段付ビス
×4
Step screw
Paßschraube
Vis décollétée

MG7 2×8mmタッピングビス
×4
Tapping screw
Schneidschraube
Vis décollétée

MG14 3×14mmシャフト
×2
Shaft
Achse
Axe

MG16 7mm
7mm
スナップピン
Snap pin
Federstecker
Epingle métallique

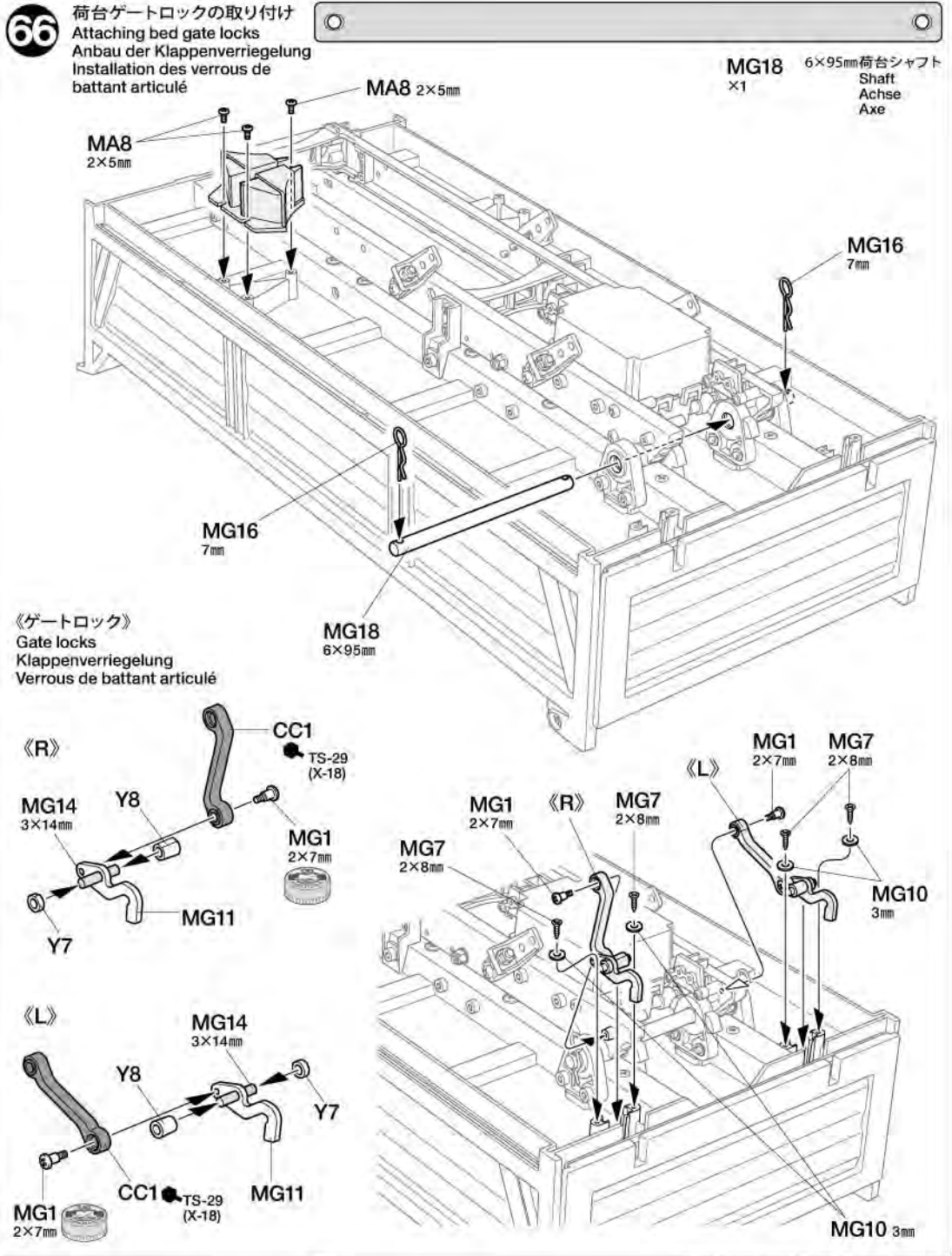
MG17 車輪止め
×2
Wheel chock
Sicherheits-
Bremsblock
Cale

MG11 荷台ゲートロック
×2
Gate lock
Klappenverriegelung
Verrou de battant

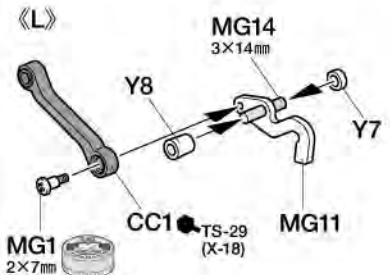
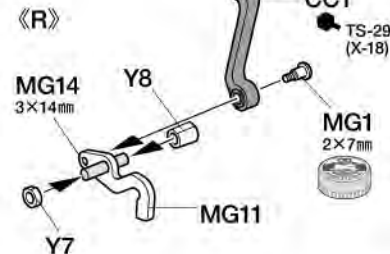
MG10 ×4 3mmワッシャー
(ステンレス / 硬い)
Stainless steel washer (hard)
Bellagscheibe aus rostfreiem Stahl (hart)
Rondelle en acier inoxydable (dur)

66

荷台ゲートロックの取り付け
Attaching bed gate locks
Anbau der Klappenverriegelung
Installation des verrous de
battant articulé



《ゲートロック》
Gate locks
Klappenverriegelung
Verrous de battant articulé



67

MA4 3×6mm丸ビス
Screw
Schraube
Vis
×12

67

荷台の取り付け
Attaching bed
Anbau der Mulde
Fixation de la benne

MA4 3×6mm

MA4 3×6mm

MA4 3×6mm

MA4 3×6mm

MA4 3×6mm

MA4 3×6mm

H**68~75**

袋詰Hを使用します
BAG H / BEUTEL H / SACHET H

68

MB1 ×4 3×15mm丸ビス
Screw
Schraube
Vis

MH1 ×4 1,2×6mm丸ビス
Screw
Schraube
Vis

MB1 3×15mm

MH2 3×60mm

X2
TS-29
(X-18)

《X1》

《X2》

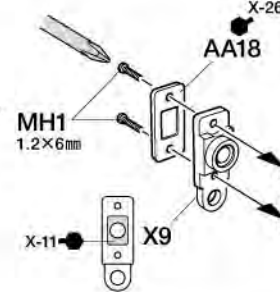
68

フェンダーの取り付け
Attaching fenders
Kotflügel-Einbau
Fixation des gardes-boue

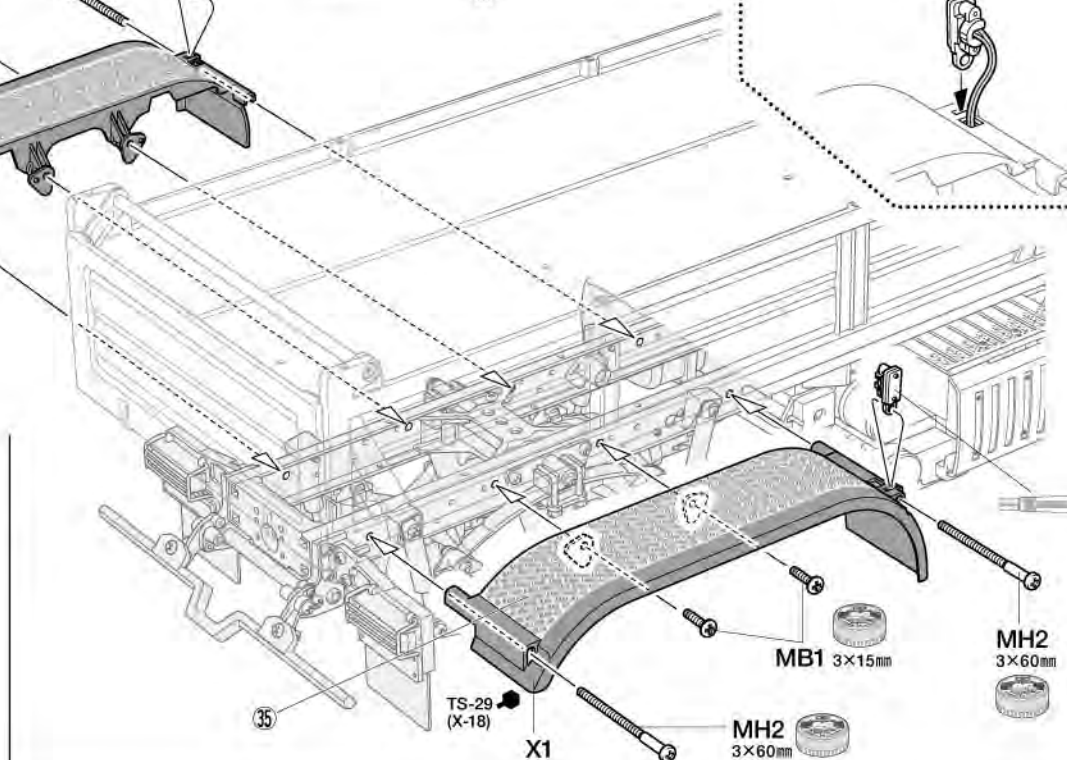
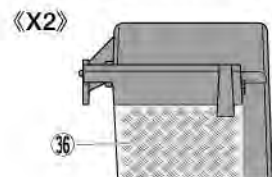
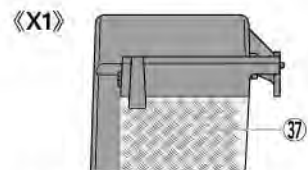
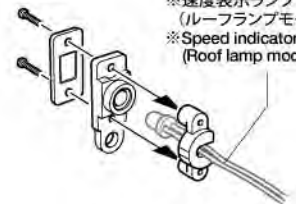
《サイドマーカー》
Side markers
Seitenmarkierung
Marqueurs latéraux

★2個作ります。
★Make 2.
★2 Satz anfertigen.
★Faire 2 jeux.

MH2 ×4 3×60mm丸ビス
Screw
Schraube
Vis

**MFC**

※J25, J26
※速度表示ランプ
(ルーフランプモード)
※Speed indicator
(Roof lamp mode)



2×5mmキャップスクリュー
Cap screw
Zylinderkopfschraube
Vis à tête cylindrique
MC2 ×12

2mmナット
Nut
Mutter
Ecrin
MA19 ×12

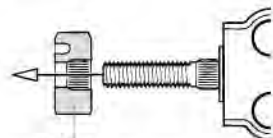
★フロントホイールだけ、瞬間接着剤をながし込み、ホイールとタイヤを接着します。
★Use instant cement on front wheels only.
★Sekundenkleber nur bei den Vorderrädern auftragen.
★Appliquer de la colle instantanée sur les roues avant seulement.



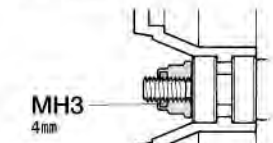
4mmフランジロックナット
Flange lock nut
Sicherungsmutter
Ecrin nylon à flasque
MH3 ×6

1150メタル
Metal bearing
Metall-Lager
Palier en métal
MA21 ×4

ホイールハブ
Wheel hub
Radnabe
Moyeu de roue
MH4 ×4



MH4
★取り付ける向きに注意。
★Note direction.
★Auf die Richtung achten.
★Noter le sens.



★ナイロン部分までしっかり締めこみます。
★Tighten up into nylon portion.
★Anziehen, bis Gewinde aus Nylon Kunststoffteil schaut.
★Serrer jusqu'à la bague en nylon.

●タミヤ・ホームページアドレス
www.tamiya.com

TAMIYA CA (ゴムタイヤ用)
CEMENT タミヤ瞬間接着剤

●RCカーのゴムタイヤ専用に開発された瞬間接着剤です。コーナリング中などのタイヤの変形に耐える強力な接着力はもちろん、粘度が低いため組立て時に接着剤が隅々まで行きわたりやすいのも特徴です。5gアルミチューブ入りで、約20本のタイヤを接着することができます。マイクロノズル2本付き

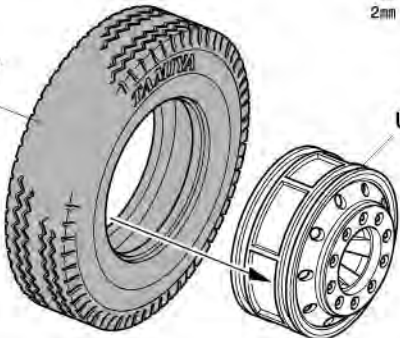
ホイールの組み立て
Wheels
Räder
Roues

TROP.

リヤタイヤ
Rear tire
Hinterreifen
Pneus arrière

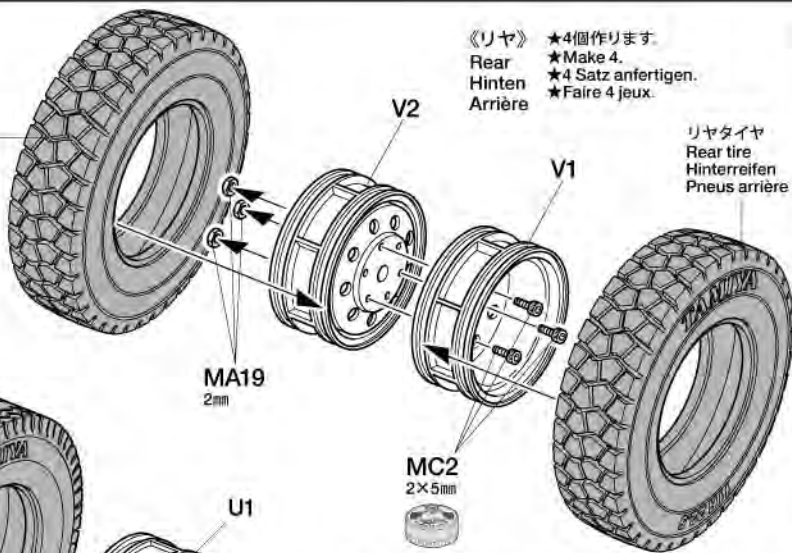
《フロント》
Front
Vorne
Avant
★2個作ります。
★Make 2.
★2 Satz anfertigen.
★Faire 2 jeux.

フロントタイヤ
Front tire
Vorderreifen
Pneus avant



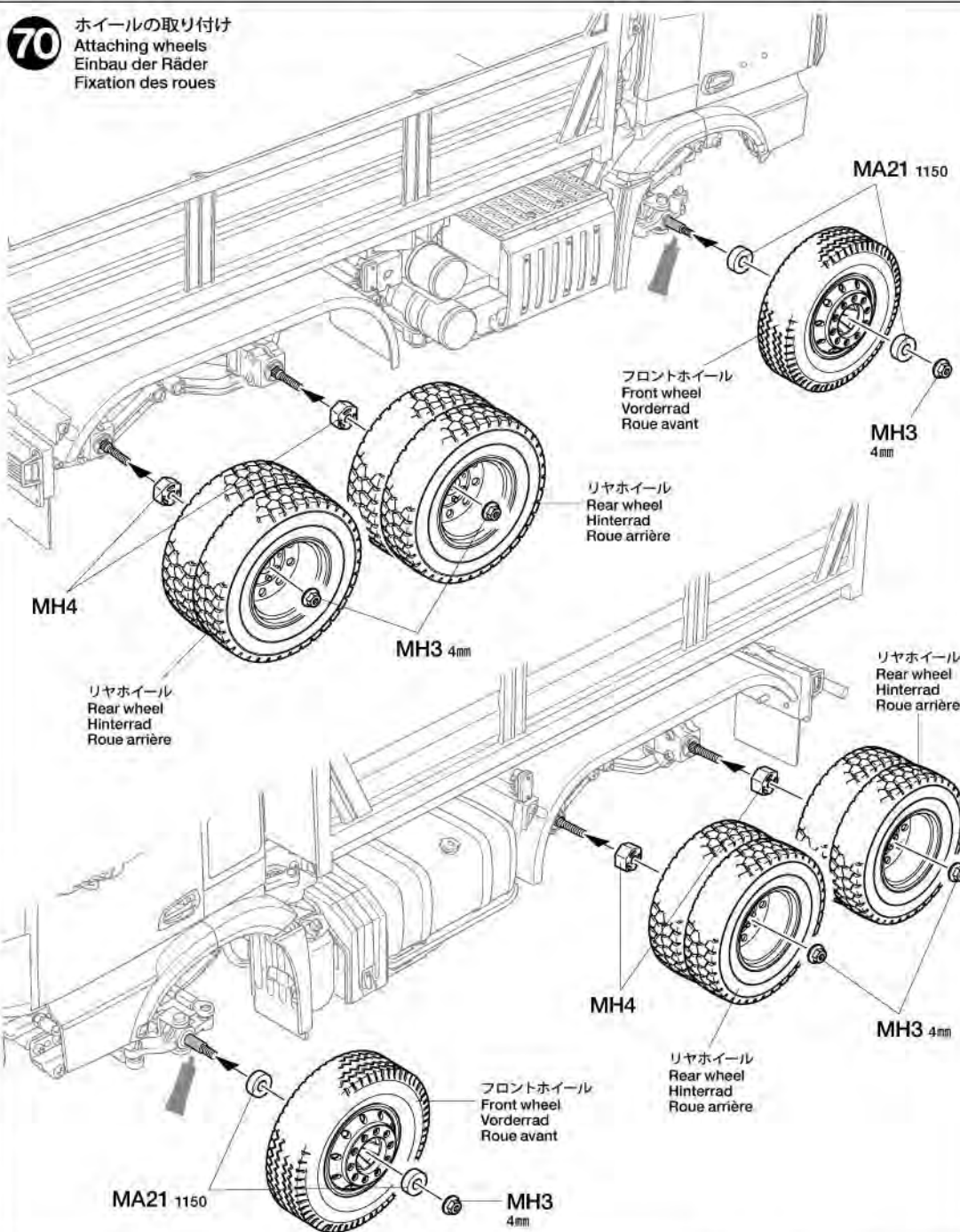
《リヤ》
Rear
Hinten
Arrière
★4個作ります。
★Make 4.
★4 Satz anfertigen.
★Faire 4 jeux.

リヤタイヤ
Rear tire
Hinterreifen
Pneus arrière



★リヤタイヤはTAMIYAのロゴがある側と、ない側があります。どちらか選んで取り付けてください。
★Rear tire has TAMIYA logo on one side. Attach with logos facing out or in, as you like.
★Der Hinterreifen hat ein TAMIYA logo auf einer Seite. Je nach Wunsch kann der Reifen mit dem Logo nach Innen oder Aussen montiert werden.
★Les pneus arrière ont un logo TAMIYA sur un côté. Installer avec le logo à l'intérieure ou à l'extérieure, au choix.

ホイールの取り付け
Attaching wheels
Einbau der Räder
Fixation des roues

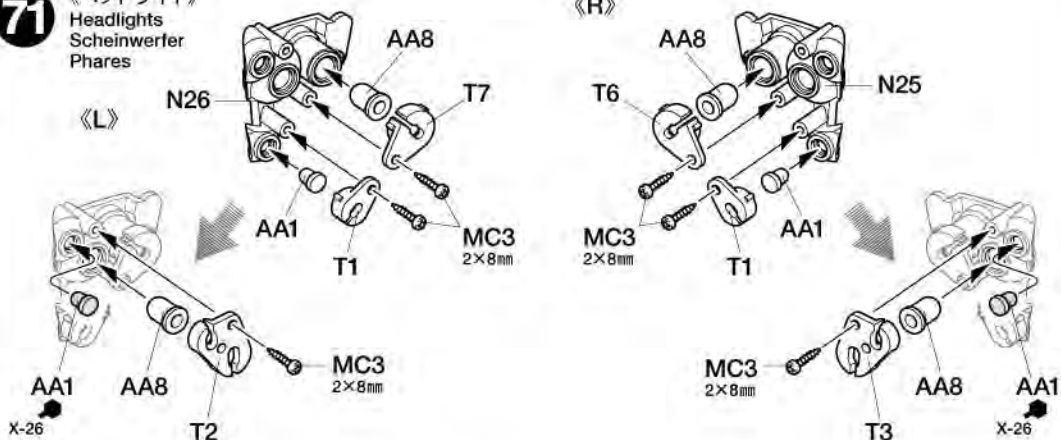


71

MC3 ×6
2×8mmタッピングビス
Tapping screw
Schneidschraube
Vis taraudeuse

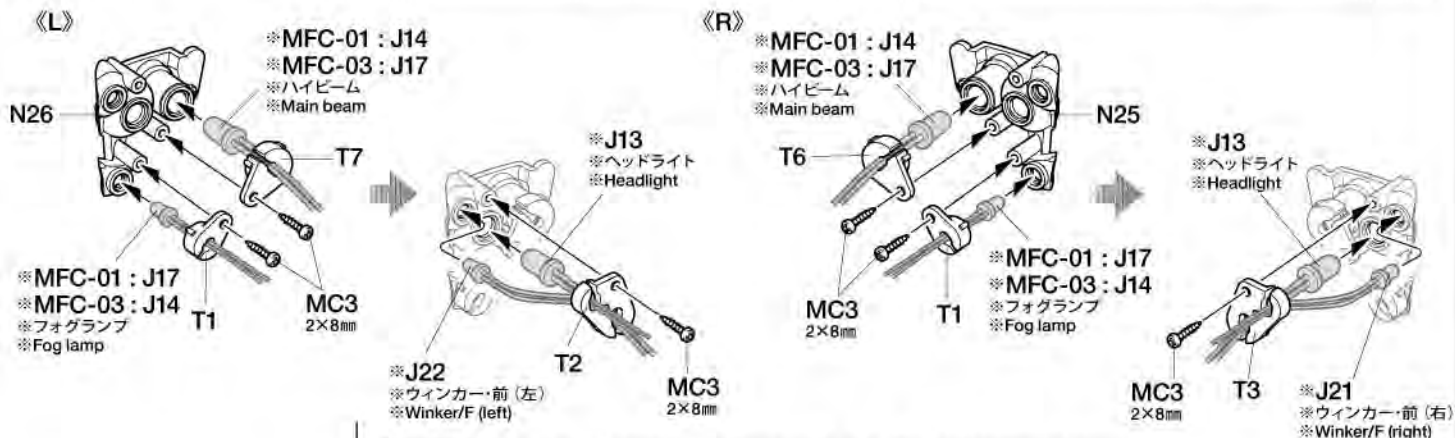
71

《ヘッドライト》
Headlights
Scheinwerfer
Phares



MFC-03

※フォグランプには補助灯・後用のφ3 (白色)白・青コードLEDを使用してください。
※For fog lamp use Aux lamp/R φ3 (Whi) Whi-Blu cable.
※Für Nebelleuchte die Positionsleuchte/H weiße 3mm LED mit Kabel Whi-Blu benutzen.
※Pour les feux de brouillard, utiliser le câble Feu de position/R φ3 (Whi) Blanc-Bleu.



MFC-01

※フォグランプには補助灯・前用のφ3 (白色)白・緑コードLEDを使用してください。
※ハイビームにはヘッドライト②用のφ5 (白色)白・黒コードLEDを使用してください。
※For fog lamp use Aux lamp/F φ3 (Whi) Whi-Gre cable. For main beam, use Head light ② φ5 (Whi) Whi-Blu cable.
※Für Nebelleuchte die Positionsleuchte/V weiße 3mm LED mit Kabel Whi-Gre benutzen.
Für Fernlicht die Scheinwerfer ② weiße LED 5mm mit Kabel (Whi-Blu) benutzen.
※Pour les feux de brouillard, utiliser le câble Feu de position/AV φ3 (Whi) Blanc-Vert.
Pour les phares, utiliser le câble Phares ② φ5 (Whi) Blanc-Noir.

72

MA12 ×2
3×8mmタッピングビス
Tapping screw
Schneidschraube
Vis taraudeuse

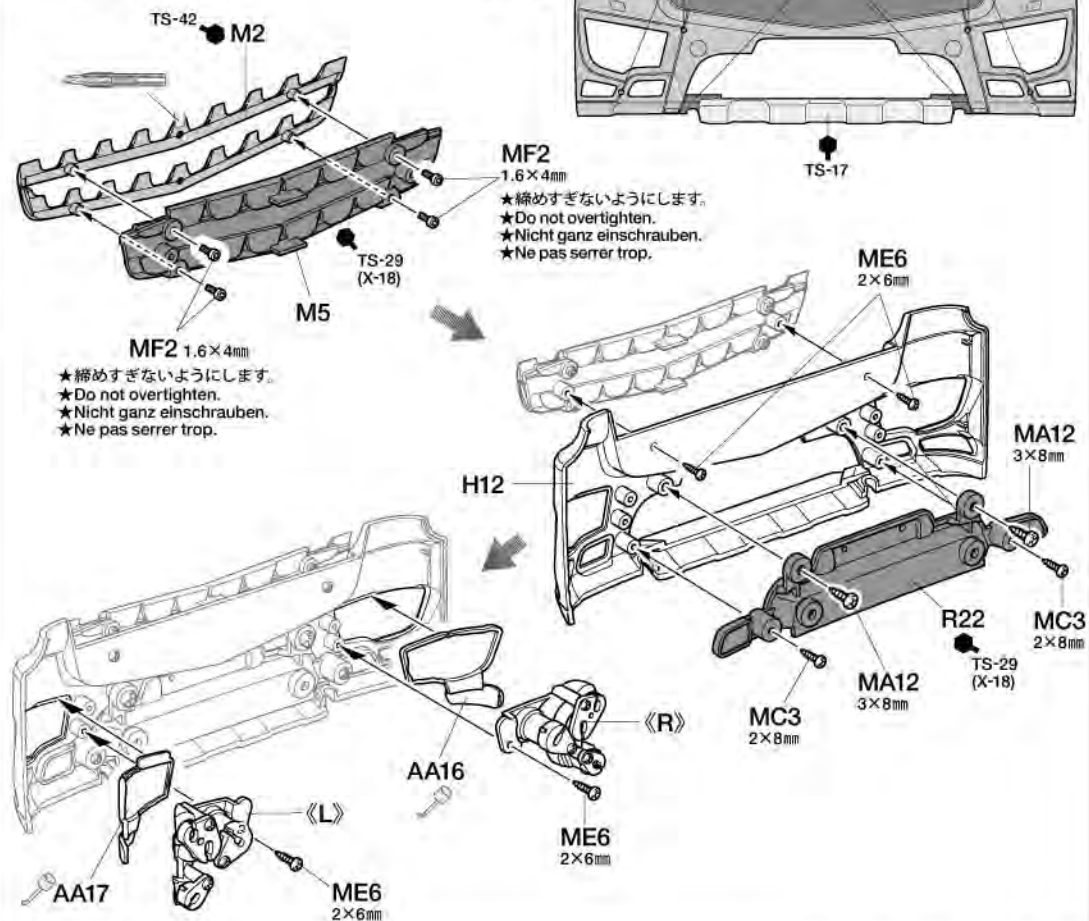
MC3 ×2
2×8mmタッピングビス
Tapping screw
Schneidschraube
Vis taraudeuse

ME6 ×4
2×6mmタッピングビス
Tapping screw
Schneidschraube
Vis taraudeuse

MF2 ×4
1.6×4mmキャップスクリュー
Cap screw
Zylinderkopfschraube
Vis à tête cylindrique

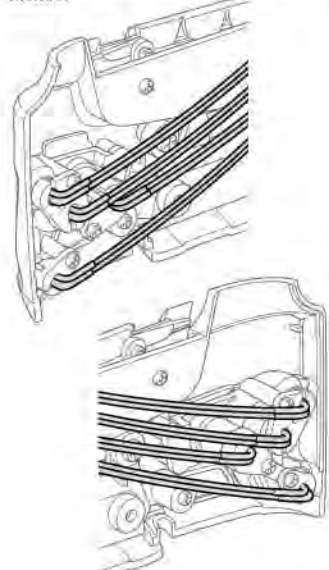
72

フロントバンパーの組み立て 1
Front bumper 1
Vorderer Stoßfänger 1
Pare-chocs avant 1



MFC

★LEDコードを図のように折り曲げます。
★Store LED cables as shown.
★LED Kabel wie gezeigt verstaen.
★Ranger les câbles de LED comme montré.



《インレットマークの貼り方》

- ① 貼りたいインレットマークを台紙ごと切り取ります。
- ② 台紙からインレットマークのついた透明シールをはがして、所定の位置に貼ります。
- ③ 透明シールの上からインレットマークを車体にこすりつけます。
- ④ 車体にインレットマークが確実に付いているか確かめながら、ゆっくり透明シールをはがします。

HOW TO APPLY METAL TRANSFERS

- ① Cut around metal transfer using a sharp modeling knife.
- ② Remove the metal transfer and transparent film from lining, using tweezers.
- ③ Place the film and metal transfer into position and rub the metal parts lightly.
- ④ Carefully peel away the transparent film from model and metal transfer, making sure the metal transfer stays on the model.

WIE METALL-STICKER ANGEBRACHT WERDEN

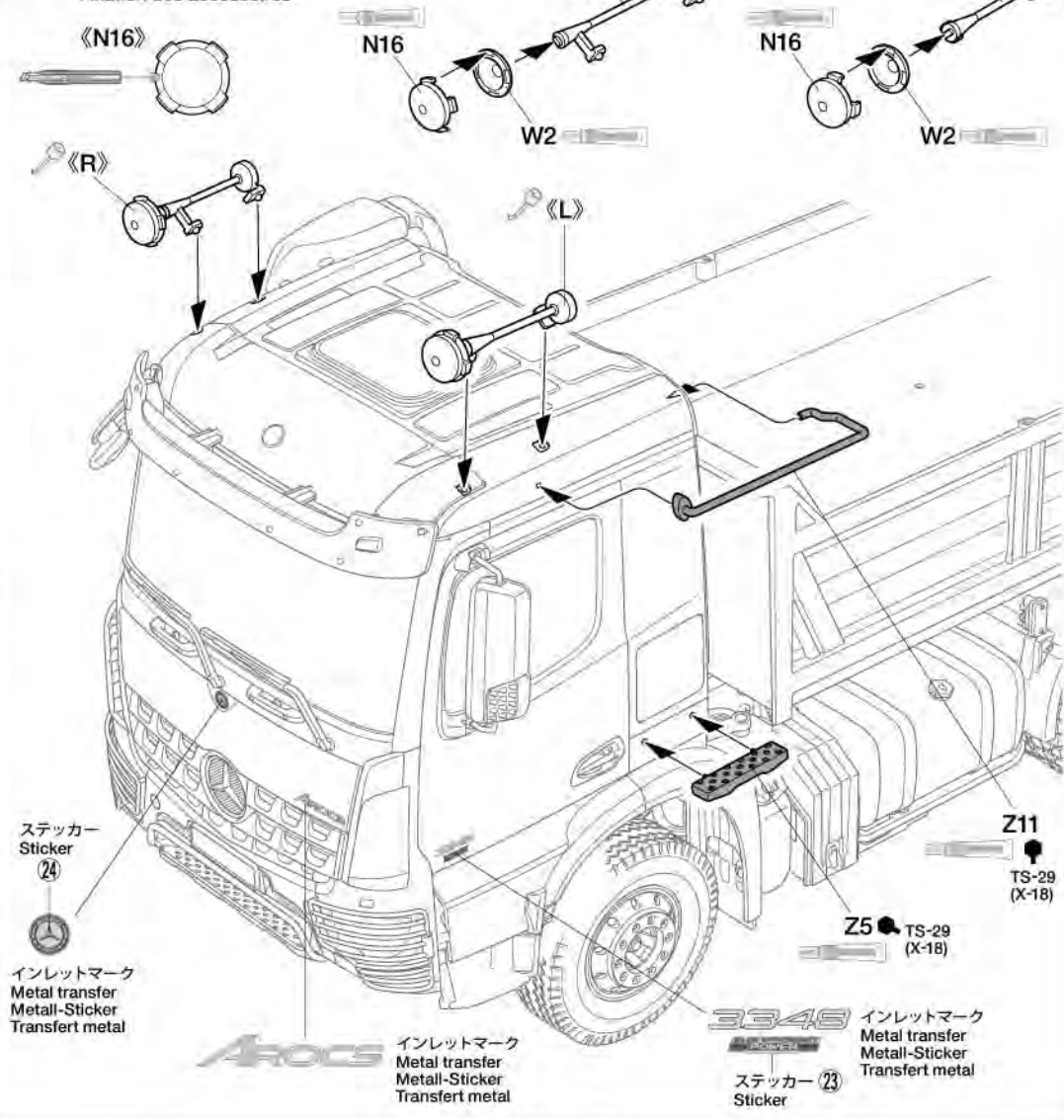
- ① Schneiden Sie mit einem scharfen Modellermesser um den Metall-Sticker herum.
- ② Entfernen Sie mit einer Pinzette den Metall-Sticker und die Transparentfolie von den Kennzeichnungslinien.
- ③ Die Folie und den Metall-Sticker an die entsprechende Stelle plazieren und festrubbeln.
- ④ Schaben Sie die Transparentfolie vorsichtig von dem Modell und dem Metall-Sticker ab und stellen Sie sicher, daß das Metall nicht mit abgezogen wird.

COMMENT APPLIQUER LES TRANSFERTS METAL

- ① Découper le motif à l'aide d'un couteau de modéliste pointu.
- ② Retirer le transfert métal et le film transparent du support à l'aide de précelles.
- ③ Placer le film et le transfert métal à l'endroit souhaité puis frotter fermement.
- ④ Enlever délicatement le film transparent en s'assurant que le métal ne se décolle pas du modèle.

- ★ 余ったマークはご自由にお使いください。
- ★ Use extra sticker as you wish.
- ★ Zusätzliche Aufkleber nach Belieben anbringen.
- ★ Apposer les stickers additionnels à votre gré.

75 ボディパーツの取り付け
Attaching body parts
Karosserieteile-Einbau
Fixation des accessoires



注意! NOTICE

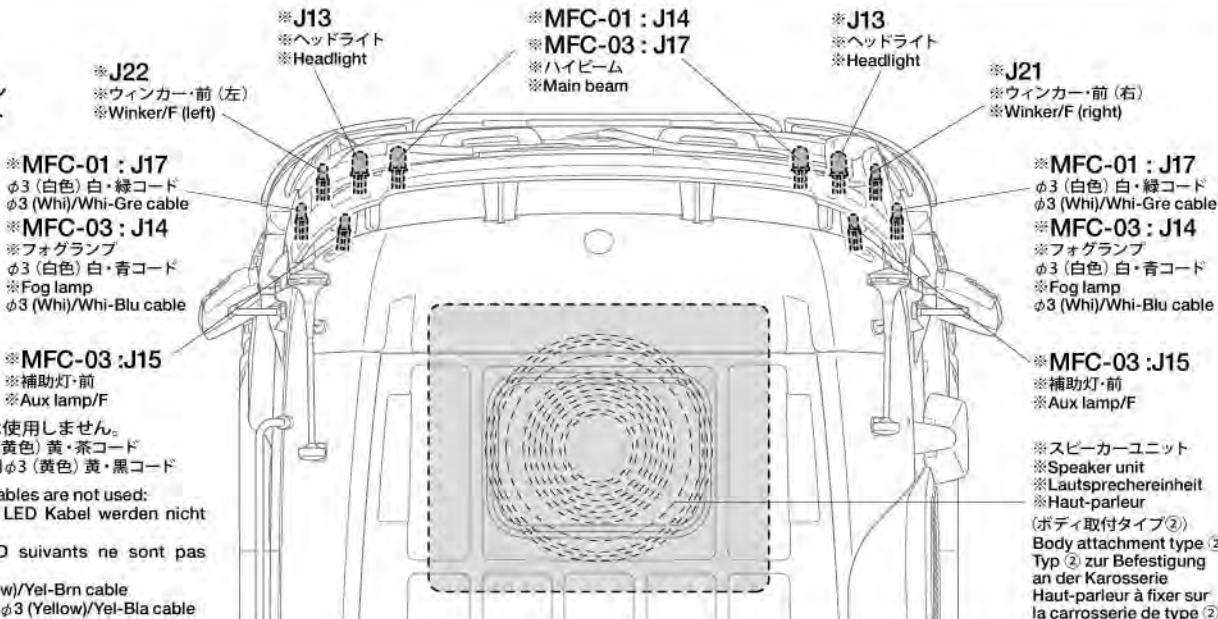
- 荷台に荷物を載せた時は、トップギヤを使用しないでください。ギヤがこわれる場合があります。
- Do not use top gear when carrying loads in the bed, as it may damage the model.
- Benutzen sie bei voller Beladung nicht den dritten Gang, das kann das Modell beschädigen.
- Ne pas utiliser le rapport haut quand la benne est chargée - risque d'endommager le modèle.

- 《オプション用部品》… P3 (for MFC)
For option parts
Für Zubehörteile
Pour pièces optionelles
- EE9, Y11, Y12, Y13 (for Item 56545)
- ★ 上記のパーツはなくさないでください。
 - ★ Be careful not to lose the above parts.
 - ★ Achten Sie darauf, daß die oberen Kleinteile nicht verloren gehen.
 - ★ Veiller à ne pas perdre les pièces ci-dessus.

1/14 SCALE R/C TRACTOR TRUCKS OPTIONAL & SPARE PARTS

MFC

MFC
マルチファンクション
コントロールユニット
MFC
Multi-Function
Control Unit



- ★下記のLEDコードは使用しません。
- J20 ルーフランプ用φ3 (黄色) 黄・茶コード
J27 速度表示ランプφ3 (黄色) 黄・黒コード
- ★The following LED cables are not used:
- ★Die nachstehenden LED Kabel werden nicht verwendet.
- ★Les câbles de LED suivants ne sont pas utilisés:
- J20 Roof lamp φ3 (Yellow)/Yel-Brn cable
J27 Speed indicator φ3 (Yellow)/Yel-Blk cable

MERCEDES-BENZ AROCS 3348 6x4 TIPPER TRUCK

●走らせない時はバッテリーを必ずはずしておきましょう。

SAFETY PRECAUTIONS

Follow the outlined rules for safe radio control operation.

- Avoid running the car in crowded areas and near small children.
- Make sure that no one else is using the same frequency in your running area. Using the same frequency at the same time can cause serious accidents, whether it's driving, flying, or sailing.
- Avoid running in standing water and rain. If R/C unit, motor, or battery get wet, clean and dry thoroughly in a dry shaded area.

R/C OPERATING PROCEDURES

- ① Switch on transmitter. If using a transmitter with an extending antenna, fully extend.
- ② Switch on receiver.
- ③ Inspect operation using transmitter before running.
- ④ Adjust steering servo and trim so that the model runs straight with transmitter in neutral.
- ⑤ Reverse sequence to shut down after running.
- ⑥ Make sure to disconnect/remove all batteries.
- ⑦ Completely remove sand, mud, dirt etc.
- ⑧ Apply grease to suspension, gears, bearings, etc.
- ⑨ Store the vehicle and battery pack separately when not in use.

TIPS ZUR SICHERHEIT

Beachten Sie die folgenden Richtlinien für fehlerfreien Betrieb.

- Vermeiden Sie das Fahren des Autos an überfüllten Plätzen und in der Nähe von kleinen Kindern. Gebrauchen Sie nie die Straße für R/C Rennen.
- Prüfen Sie, daß niemand in der Umgebung dieselbe Frequenz benutzt, denn dadurch können Unfälle entstehen - sowohl beim Fahren, Fliegen oder Segeln.
- Vermeiden Sie das Fahren durch Pfützen und während Regen. Wenn das R/C Fahrzeug, der Motor oder die Batterien naß werden, müssen Sie alles sorgfältig im Trockenen säubern und reinigen.

KONTROLLEN VOR DER FAHRT

- ① Sender einschalten. Wenn Sie einen Sender mit Teleskopantenne benutzen, dieses ganz ausziehen.
- ② Empfänger einschalten.
- ③ Die Funktion vor Abfahrt mit dem Sender überprüfen.
- ④ Richten Sie das Lenkservo durch Einstellung am Gestänge so ein, daß das Modell bei neutraler Sender-Trimmung geradeaus fährt.
- ⑤ Nach dem Fahrbetrieb in umgekehrter Reihenfolge vorgehen.
- ⑥ Die Batterien herausnehmen bzw. abklemmen.
- ⑦ Entfernen Sie Sand, Matsch, Schmutz etc.
- ⑧ Fetten Sie die Aufhängung, Getriebe, Federungen etc. ein.
- ⑨ Bei Nichtgebrauch Auto und Akkus getrennt verwahren.

MESURES DE SECURITE

Veuillez respecter impérativement les règles de sécurité suivantes lors de l'utilisation de votre ensemble R/C.

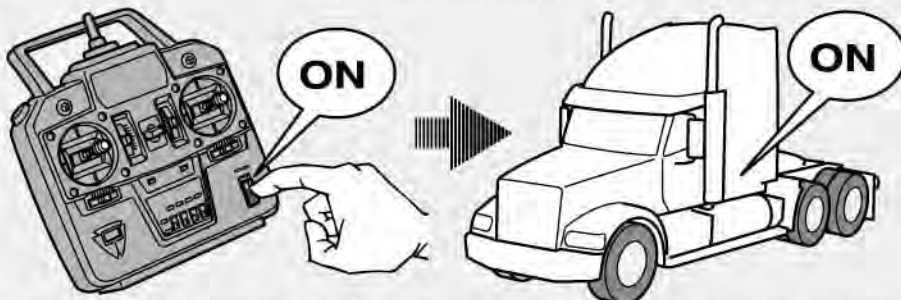
- Eviter de faire évoluer la voiture à proximité de jeunes enfants ou dans la foule. Ne jamais utiliser sur la voie publique!
- Assurez-vous que personne d'autre n'utilise la même fréquence sur le même terrain que vous. Utiliser la même fréquence en même temps peut être source de sérieux accidents, pendant la conduite, le vol ou la navigation des modèles R/C.
- Ne jamais faire évoluer le modèle sous la pluie ou sur une surface mouillée. Si le moteur, les accus, le récepteur ou les servos prennent l'humidité, les nettoyer avec un chiffon et les laisser sécher.

PROCEDURE DE MISE EN MARCHÉ

- ① Allumer l'émetteur. Déployer entièrement l'antenne de l'émetteur, s'il en est doté.
- ② Mettre en marche le récepteur.
- ③ Vérifiez la bonne marche de votre radiocommande avant de rouler.
- ④ Le trim de direction doit être réglé pour que manche au neutre, le modèle évolue en ligne droite.
- ⑤ Faites les opérations inverses après utilisation de votre ensemble R/C.
- ⑥ Assurez-vous que les batteries soient bien débranchées et sortez-les du modèle.
- ⑦ Enlever sable, poussière, boue etc...
- ⑧ Graisser les pignons, articulations...
- ⑨ Rangez la voiture et les accus séparément.

《RCカーの走らせかた》

★この走らせかたの順番はかならず守ってください。スイッチのON/OFFの順番を間違えると他の電波の混信によってRCカーが暴走する場合があります。

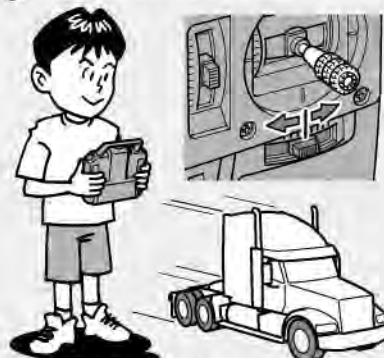


- ① スイッチをONにします。アンテナ付き送信機の場合はアンテナをのばしてください。

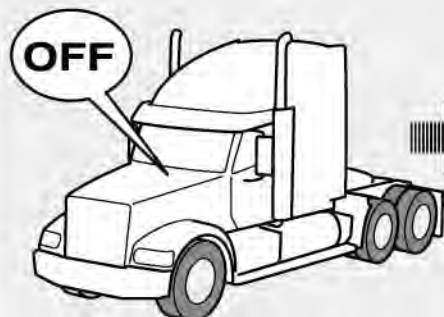
- ② 次にRCカー側のスイッチをONにしてください。



- ③ 走らせる前にRCカーを台の上に乗せ、各部の動きをチェックします。



- ④ ステアリングを使わず走らせてみます。まっすぐに走らない場合はステアリングトリムを使って調節してください。



- ⑤ 走行を終わらせる時は、かならず走らせる時の逆の手順でスイッチを切っていきます。



- ⑥ 走らせたあとは、かならずバッテリーをはずしておきましょう。



- ⑦ RCカーについての泥や砂、汚れなどはやわらかな布などできれいに拭き取りましょう。



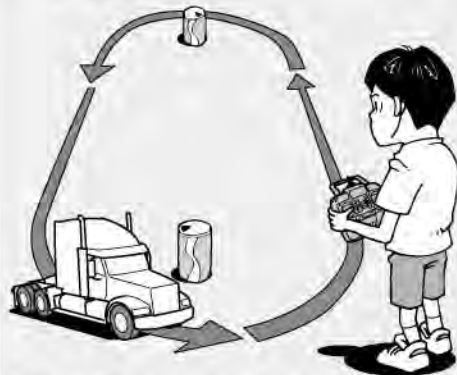
- ⑧ ギヤや軸受け部、サスペンションなどの可動部はグリスをさしておきましょう。



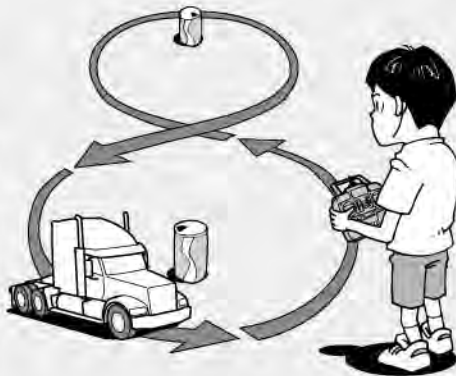
- ⑨ あとかたづけをしかりしましょう。その時、バッテリーは別々にしておきます。



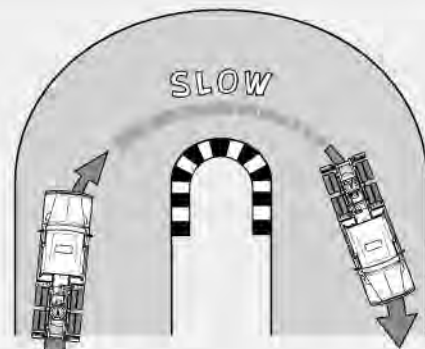
走行練習をしよう
PRACTICING
ÜBUNG
ENTRAINEMENT



- 大きく楕円を描くように走らせてみよう。
- Practice to achieve a large regular oval.
- Üben Sie, bis Sie ein sauberes Oval fahren können.
- Exercez vous à décrire un grand ovale régulier.



- 空き缶などを利用して、8の字を描くように走らせてみよう。
- Use empty cans etc. as pylons for figure "8" drill.
- Verwenden Sie leichte, leere Büchsen etc. als Markierung für einen 8er-Übungskurs.
- Employez des boîtes vides... comme repères pour réaliser des "8".

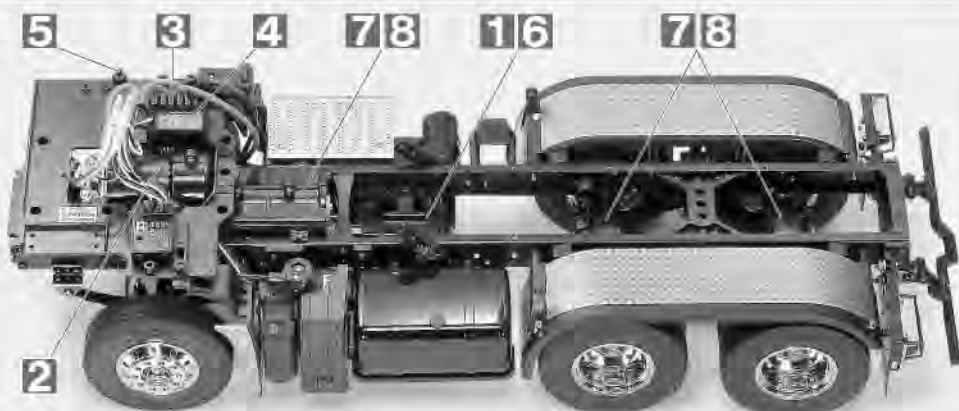


- コーナリングのやり方は、カーブに入るときに速度を落とし、曲がり終わるとともに速度を上げて行くといでしょう。
- Decelerate when entering into a curve and pick up the speed after vertex of the curve.
- Nehmen Sie beim Einfahren in die Kurve Gas weg und beschleunigen Sie nach dem Scheitelpunkt der Kurve.
- Ralentissez à l'entrée d'une courbe et reprenez de la vitesse après le passage du milieu de la courbe.

トラブルチェック
TROUBLESHOOTING
FEHLERSUCHE
RECHERCHE DES PANNES

★おかしいな?と思ったときは、車(RCカー)を修理に出すまえに、下の表を見てトラブルチェックを行ってください。

- ★Before sending your R/C model in for repair, check it again using the below diagram.
- ★Bevor Sie Ihr Modell zur Reparatur einsenden, prüfen Sie es nochmals selbst entsprechend der folgenden Anleitung.
- ★Avant de renvoyer votre modèle R/C pour une réparation, vérifiez-le à nouveau en suivant ce processus.



車の異常 PROBLEM PROBLEME	原因 CAUSE URSACHE	直し方 REMEDY LÖSUNG REMEDE	
車が動かない Model does not move. Modell fährt nicht. Le modèle ne démarre pas.	走行用バッテリーが充電されていますか? Weak or no battery in model. Schwache oder keine Batterien in Auto. Pack de propulsion manquant ou insuffisamment chargée.	走行用バッテリーを充電してください。 Install charged battery. Voll aufgeladene Batterien einlegen. Recharger la batterie.	1
	モーターに故障はありませんか? Damaged motor. Motorschaden. Moteur endommagé.	異音や、少しの走行で熱くなるようならモーターを交換してください。 Replace with new motor. Durch neuen Motor ersetzen. Remplacer par un nouveau moteur.	2
	コード類がやぶけてショートしていませんか? Worn or broken wiring. Verschlissene oder gebrochene Kabel. Câblage sectionné ou usé.	コードをしっかりと絶縁するか、メーカーに修理を依頼してください。 Splice and insulate wiring completely. Kabel anspleißen und gut isolieren. Vérifier et isoler le câblage.	3
	ESC (エレクトロニクススピードコントローラー) が故障していませんか? Damaged electronic speed controller. Beschädigter Fahrregler. Variateur électronique de vitesse endommagé.	ご使用のメーカーにお問い合わせください。 Ask manufacturer to repair. Erkundigen Sie sich über Reparaturmöglichkeit beim Hersteller. Faites réparer par le S.A.V. du fabricant.	4
思うように走らない No control. Keine Kontrolle. Perte de contrôle.	送信機、受信機のアンテナはのびていますか? Improper antenna on transmitter or model. Sender- oder Empfängerantenne ist nicht ganz herausgezogen. Problème d'antenne émetteur ou récepteur.	送信機、受信機のアンテナをのばしてください。 Fully extend antenna. Antenne vollständig herausziehen. Déployer entièrement l'antenne.	5
	走行用バッテリーや、送信機の電池が少なくなっていますか? Weak or no batteries in transmitter or model. Schwache oder keine Batterien in Sender oder Auto. Accus manquants ou insuffisamment chargés dans l'émetteur ou le modèle.	走行用バッテリーは充電してください。送信機の電池は新品のものと交換してください。 Install charged or fresh batteries. Legen Sie geladene Akkus oder neue Batterien ein. Installez des accus rechargés ou des piles neuves.	6
	回転部 (ギヤなど) の組み立てがしっかり出来ていますか? Improper assembly of rotating parts. Unachtsamer Einbau drehender Teile. Mauvais assemblage des pièces en rotation.	説明図をよく見て回転部を確認、または組み立て直してください。 Reassemble them correctly referring to the instruction manual. Auseinandernehmen und gemäß Bedienungsanleitung neu zusammenbauen. Réassemblez correctement en vous référant au manuel d'instructions.	7
	可動部がグリスアップされていますか? Improper lubrication on rotating parts. Drehende Teile unzureichend geschmiert. Mauvaise lubrification des pièces en rotation.	可動部にグリスをつけてください。 Apply grease. Fetten. Graisser.	8
	近くで別のRCモデルを操縦していませんか? Another R/C model using same frequency. Ein anderes RC-Modell fährt auf der gleichen Frequenz. Un autre modèle R/C est sur la même fréquence.	場所を変えるか、少し時間をおきます。 Try a different location to operate your model. Das Auto an einem anderen Ort fahren lassen. Essayez un autre endroit pour faire rouler votre modèle R/C.	

PARTS

シャーシフレーム LX1
Chassis frame L 14305668
Fahrgestellrahmen L
Châssis bi-longeron G

シャーシフレーム RX1
Chassis frame R 14305668
Fahrgestellrahmen R
Châssis bi-longeron D

サブフレーム LX1
Subframe L 14305667
Hilfsrahmen links
Châssis auxiliaire G

サブフレーム RX1
Subframe R 14305667
Hilfsrahmen rechts
Châssis auxiliaire D

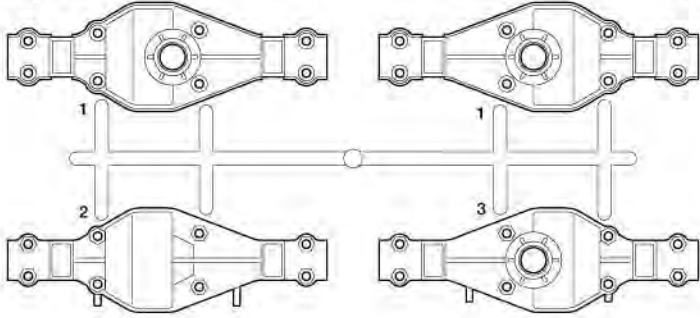
★製品改良のためキットは予告なく仕様を変更することがあります。
★Specifications are subject to change without notice.
★Technische Daten können im Zuge ohne Ankündigung verändert werden.
★Caractéristiques pouvant être modifiées sans information préalable.

シフトゲートH型X1
Stick guide (transmission) 14305531
Schaltkulisse
Guide de manche (transmission)

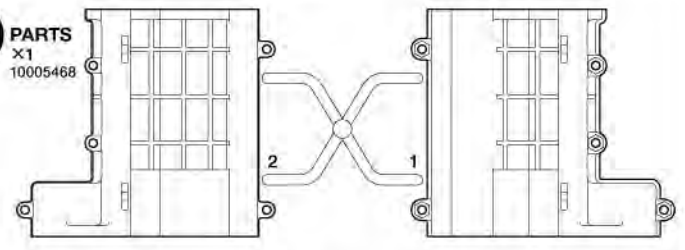
荷台フレームX2
Bed frame 19803090
Rahmen der Mulde
Châssis de benne

荷台X1
Bed 19335791
Mulde
Benne

A PARTS X1 10005467

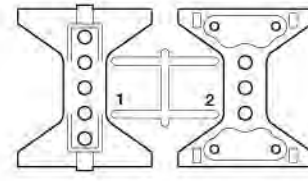


B PARTS X1 10005468



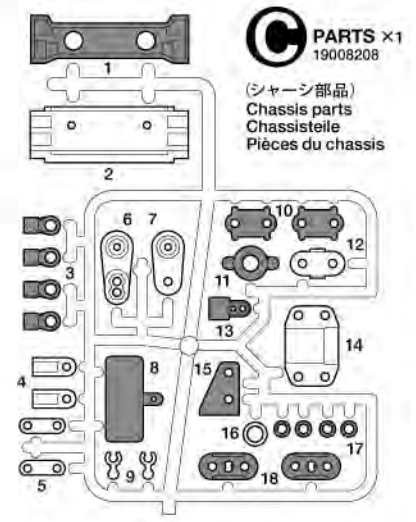
C PARTS X1 19005933

(クロスメンバー部品)
Cross member
Querträger
Renfort

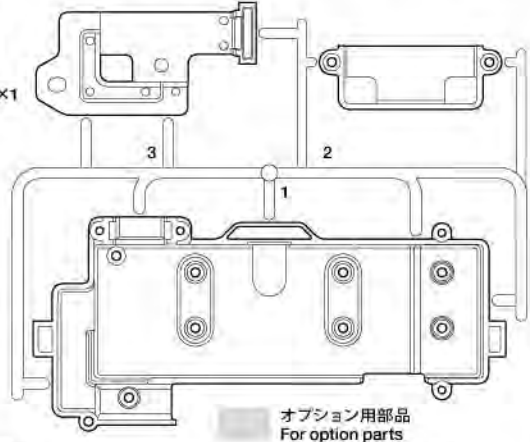


C PARTS X1 19008208

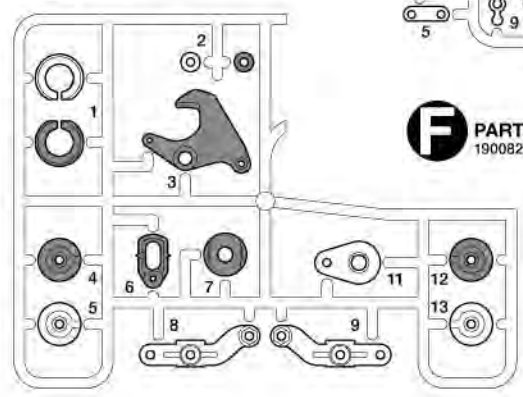
(シャーシ部品)
Chassis parts
Chassisteile
Pièces du châssis



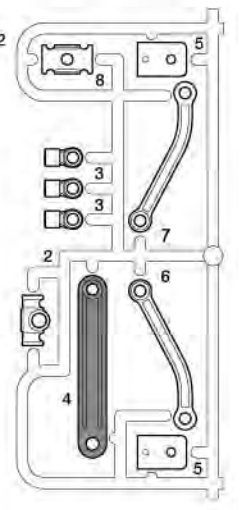
D PARTS X1 19008210



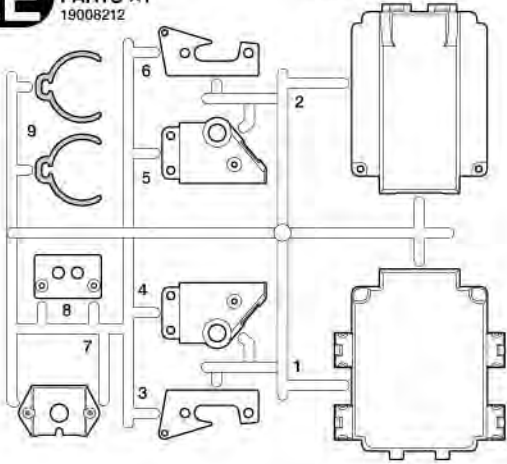
E PARTS X1 19008211



F PARTS X2 19008213



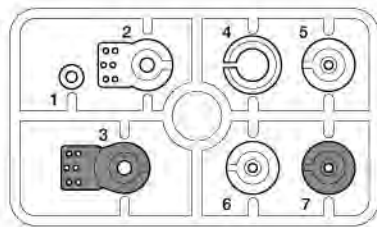
EE PARTS X1 19008212



オプション用部品
For option parts
Für Zubehörteile
Pour pièces optionnelles

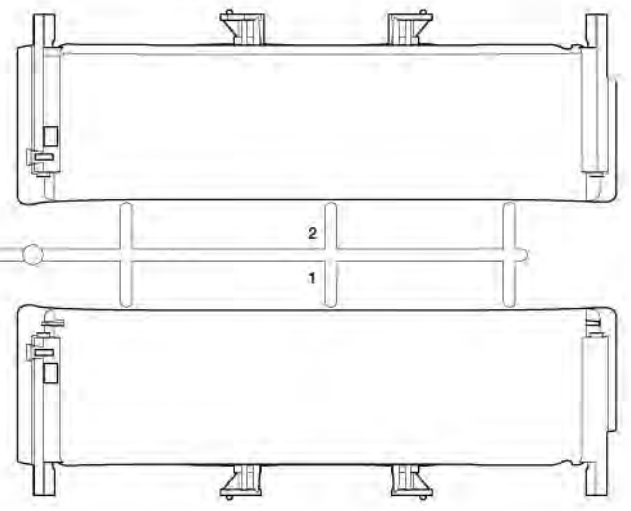
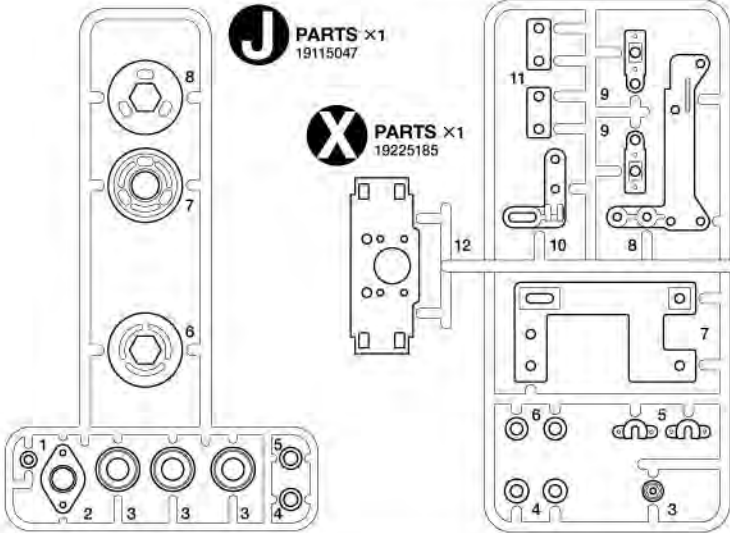
P PARTS X1 10115065

不要部品
Not used.
Nicht verwenden.
Non utilisées.



J PARTS X1 19115047

X PARTS X1 19225185



PARTS

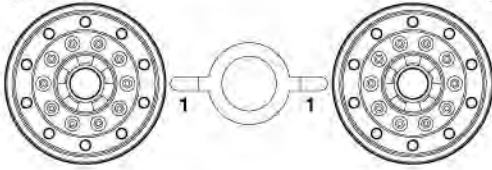
ボディX1
 Body 19335774
 Karosserie
 Carrosserie

エッチングパーツ.....X1
 Photo-etched parts 19403482
 Fotogeätzten Teile
 Pièces photo-découpées

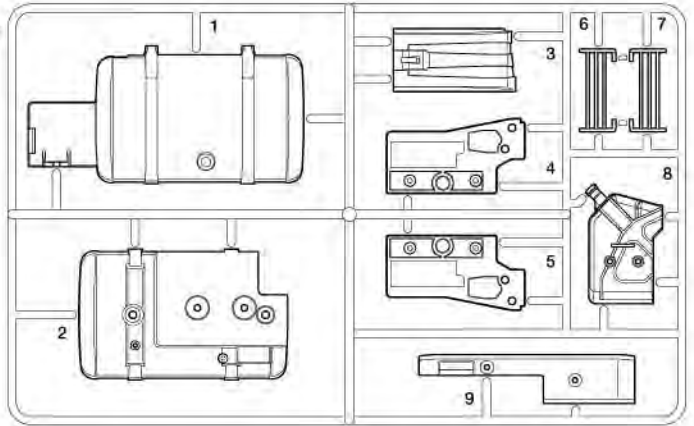
ステッカーX1
 Sticker 19495932
 Aufkleber
 Autocollant

インレットマークX1
 Metal transfer 19495932
 Metall-Sticker
 Transfert metal

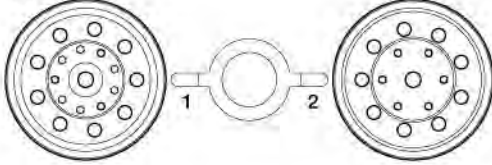
U PARTS ×1
 19225053



Q PARTS ×1
 19115476



V PARTS ×4
 10445258

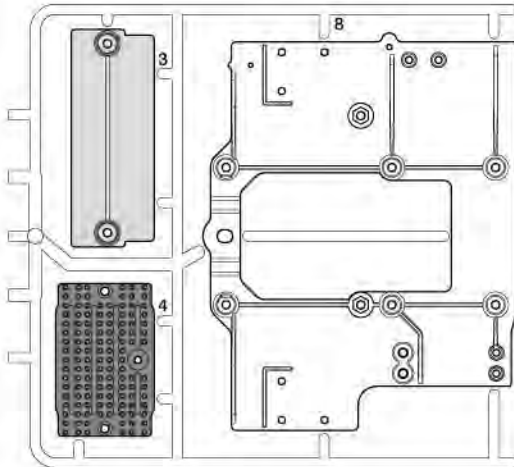


P PARTS ×1
 19115458

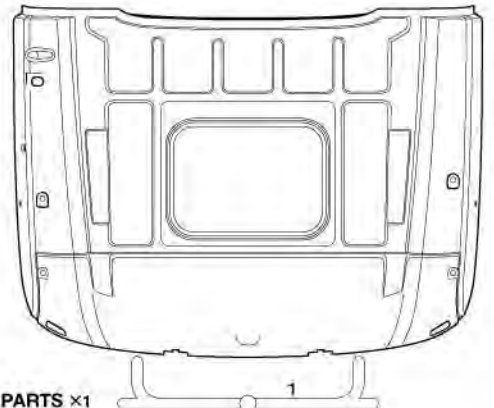
(メカプレート部品)
 (R/C deck)
 (RC Halterung)
 (platine RC)

オプション用部品
 For option parts
 Für Zubehörteile
 Pour pièces optionnelles

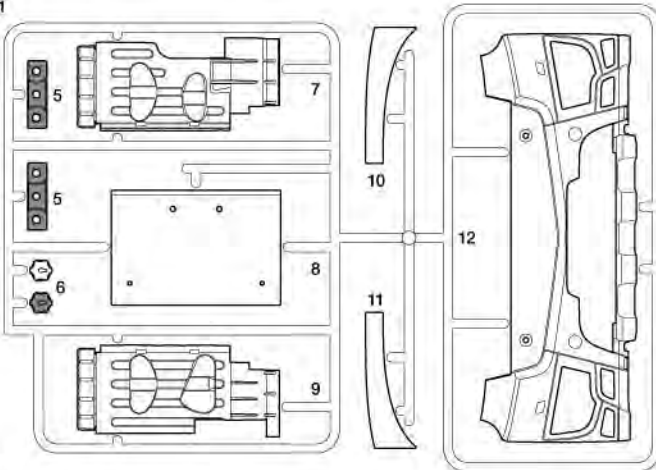
不要部品
 Not used.
 Nicht verwenden.
 Non utilisées.



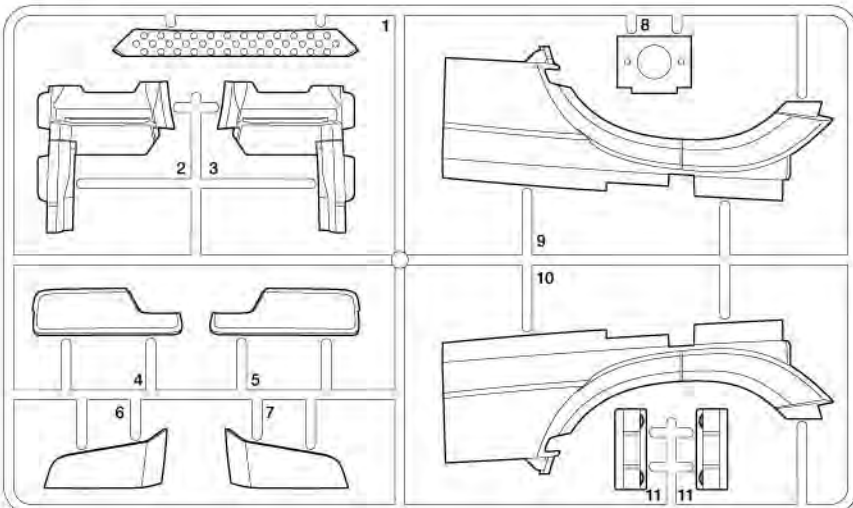
M PARTS ×1
 19115456



H PARTS ×1
 19000958



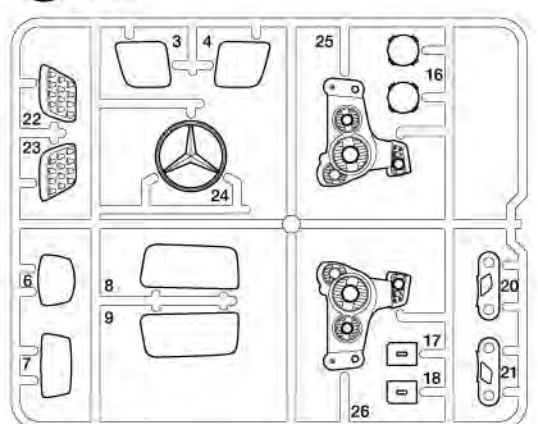
K PARTS ×1
 19115454



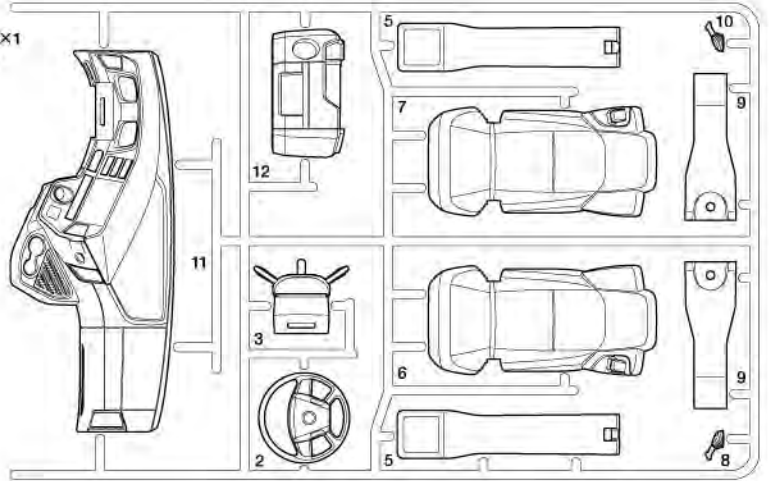
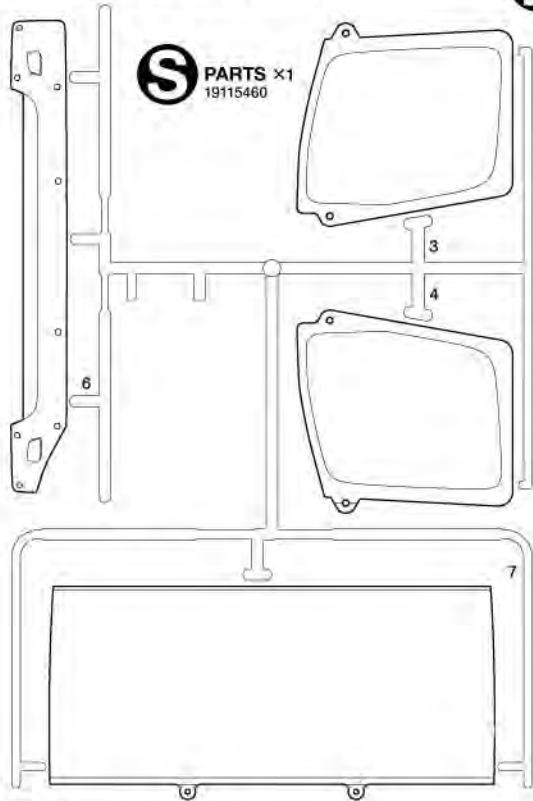
W PARTS ×1
 19115457



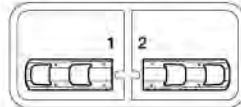
N PARTS ×1
 19115457



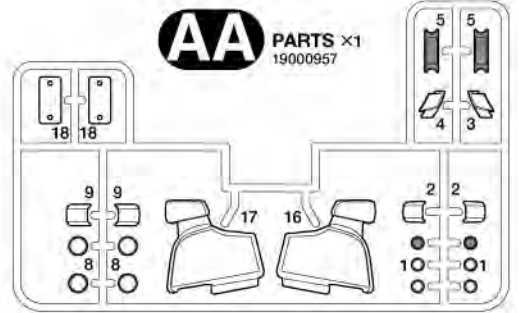
PARTS



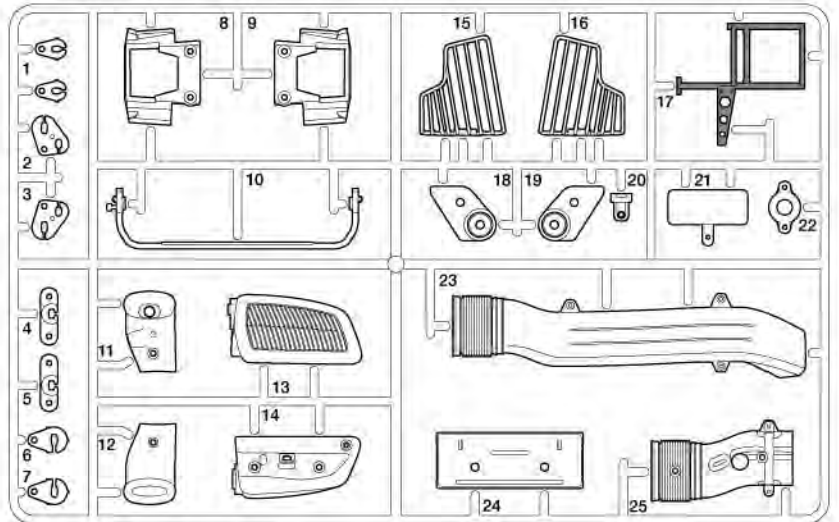
BB PARTS ×1
19000499



AA PARTS ×1
19000957

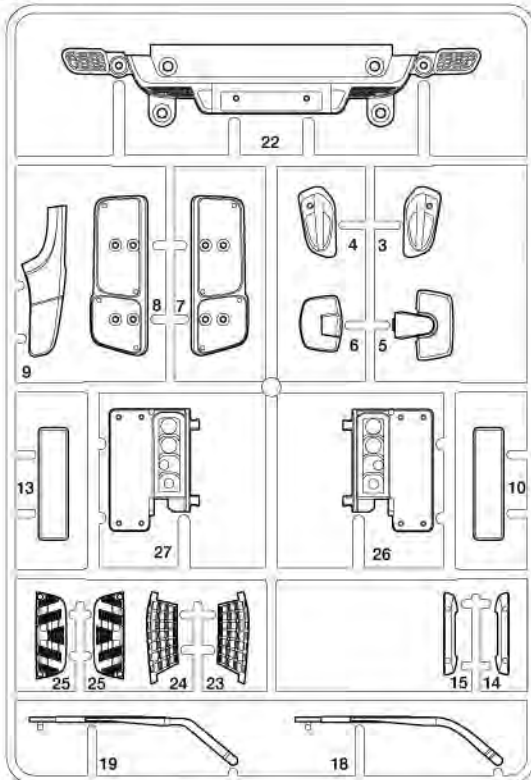


T PARTS ×1
19225180



不要部品
Not used.
Nicht verwenden.
Non utilisées.

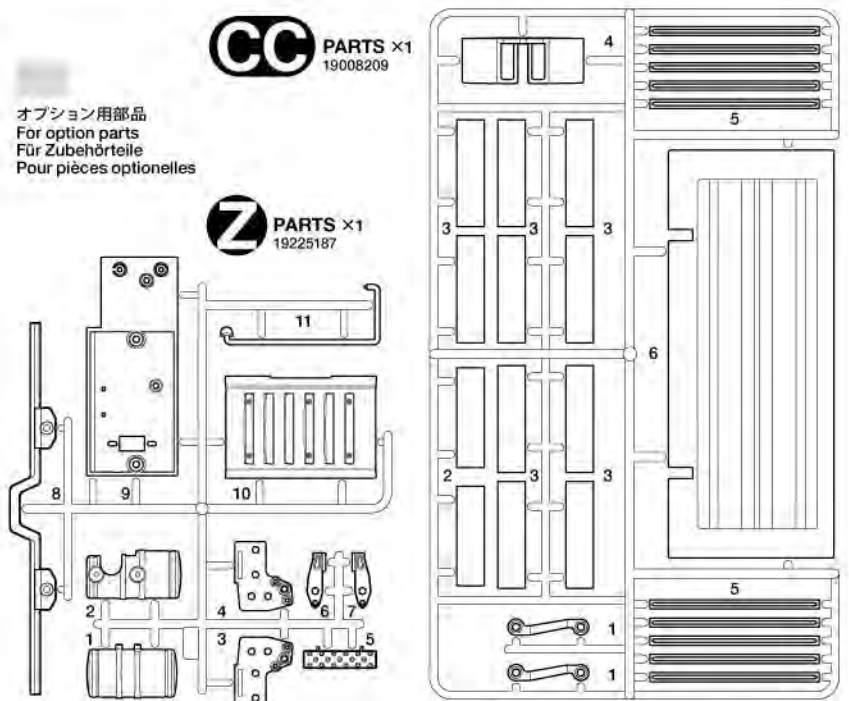
R PARTS ×1
19115477



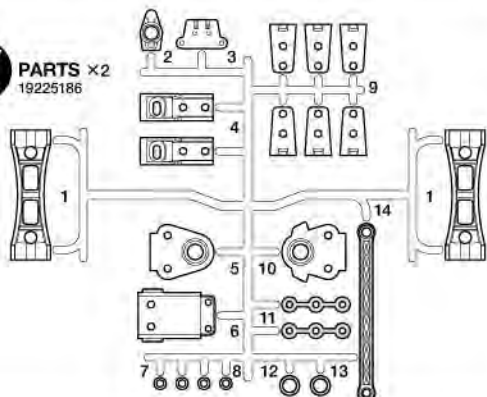
CC PARTS ×1
19008209

オプション用部品
For option parts
Für Zubehörteile
Pour pièces optionnelles

Z PARTS ×1
19225187



Y PARTS ×2
19225186



★金具部品は少し多目に入っています。予備として使ってください。
★Extra screws and nuts are included. Use them as spares.
★Ersatzschrauben und -muttern liegen bei.
★Des vis et des écrous supplémentaires sont inclus. Les utiliser comme pièces de rechange.

アンテナパイプX1
Antenna pipe 16095003
Antennenrohr
Gaine d'antenne

荷台ゲートフレーム.....X1
Gate frame 19403494
Klappenrahmen
Encadrement de battant

フロントタイヤ.....X2
Front tires 19805456
Vorderreifen
Pneus avant

モーターX1
Motor 17435116
Moteur

シフトロッドX1
Shift rod 19400572
Schaltstange
Tringlerie de boîte de vitesse

バッテリー延長コードX1
Battery extension cable 17175133
Accu Verlängerungskabel
Câble d'extension de la batterie

荷台ゲートステー.....X1
Gate stay 19403494
44Z Zahnrad
Klappenhalterung
Support de battant

リヤタイヤ.....X8
Rear tires 19803091
Hinterreifen
Pneus arrière

プラグヤ袋詰 19335128
Gear bag
Zahnrad-Beutel
Sachet de pignonerie

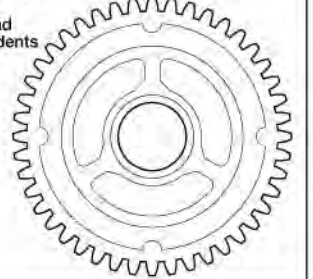
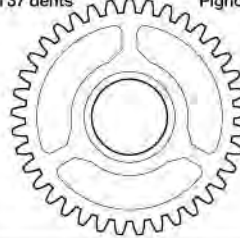
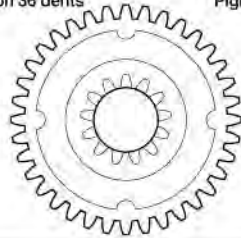
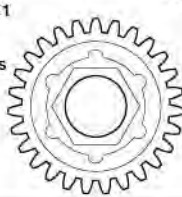
30Tプラグヤ・X1
30T Gear
30Z Zahnrad
Pignon 30 dents

36Tプラグヤ・X1
36T Gear
36Z Zahnrad
Pignon 36 dents

37Tプラグヤ・X1
37T Gear
37Z Zahnrad
Pignon 37 dents

44Tプラグヤ・X1
44T Gear
44Z Zahnrad
Pignon 44 dents

27Tプラグヤ・X1
27T Gear
27Z Zahnrad
Pignon 27 dents



A 1~7
19403484

MA1 x4
3x12mm丸ビス
Screw
Schraube
Vis
19805898

MA2 x2
3x10mm丸ビス
Screw
Schraube
Vis
19804159

MA3 x3
3x8mm丸ビス
Screw
Schraube
Vis
19805853

MA4 x8
3x6mm丸ビス
Screw
Schraube
Vis
19805636

MA5 x2
3x18mm段付ビス
Step screw
Paßschraube
Vis décollétée
19808291

MA6 x2
2.6x10mm/バインドビス
Screw
Schraube
Vis
19804394

MA7 x2
3x10mmキャップスクリュー
Cap screw
Zylinderkopfschraube
Vis à tête cylindrique
19805612

MA8 x2
2x5mmトラス丸ビス
Screw
Schraube
Vis
94802

MA9 x2
3x20mmタッピングビス
Tapping screw
Schneidschraube
Vis taraudeuse
19804885

MA10 x4
3x12mmタッピングビス
Tapping screw
Schneidschraube
Vis taraudeuse
19805629

MA11 x10
3x10mmタッピングビス
Tapping screw
Schneidschraube
Vis taraudeuse
19804392

MA12 x18
3x8mmタッピングビス
Tapping screw
Schneidschraube
Vis décollétée
19805754

MA13 x2
2.6x10mmタッピングビス
Tapping screw
Schneidschraube
Vis taraudeuse
50575

MA14 x3
3x10mmフランジタッピングビス
Flange tapping screw
Kragenschraube
Vis taraudeuse à flasque
19805662

MA15 x5
3x8mmフランジタッピングビス
Flange tapping screw
Kragenschraube
Vis taraudeuse à flasque
19804935

MA16 x4
3mmワッシャー
Washer
Beilagscheibe
Rondelle
50586

MA17 x3
3mmナット(黒)
Nut (black)
Mutter (schwarz)
Ecrou (noir)
19805896

MA18 x2
3mmロックナット(薄)
Lock nut (thin)
Sicherungsmutter (dünn)
Ecrou de blocage (fin)
19805991

MA19 x1
2mmナット
Nut
Mutter
Ecrou
19804230

MA20 x2
3mmフランジナット
Flange nut
Kragennutter
Ecrou à flasque
19805897

MA21 x1
1150メタル
Metal bearing
Metall-Lager
Palier en métal
19805622

MA22 x1
850メタル
Metal bearing
Metall-Lager
Palier en métal
19805185

MA23 x2
5.5x1.5mmスペーサー
Spacer
Distanzring
Entretoise
53539

MA24 x2
5mmアジャスター
Adjuster
Einstellstück
Chape à rotule
50596

MA25 x2
フロントダンパーステーA
Front damper stay A
Vordere Dämpferstrebe A
Support d'amortisseur avant A

MA26 x2
リヤサスペンションプレート
Rear suspension plate
Hintere Aufhängungsplatte
Plaquette de suspension arrière

MA27 x1
5x9mmビローボール
Ball connector
Kugelpkopf
Connecteur à rotule
19805611

MA28 x2
5mmビローボール
Ball connector
Kugelpkopf
Connecteur à rotule
50592

MA29 x1
4mmビローボール
Ball connector
Kugelpkopf
Connecteur à rotule
50590

MA30 x1
3x42mm両ネジシャフト
Threaded shaft
Gewindestange
Tige filetée
19805628

MA31 x1
ステアリングシャフト
Steering shaft
Lenkwelle
Axe de direction
13555110

MA32 x4
シャックル
Shackle
Federbügel
Support de lames
19804921

MA33 x2
19804919
フロントサスペンションステーA
Front suspension stay A
Vordere Aufhängungsstrebe A
Support de suspension avant A

MA34 x2
19804920
フロントサスペンションステーB
Front suspension stay B
Vordere Aufhängungsstrebe B
Support de suspension avant B

★使用しません。
★Not used.
★Nicht verwenden.
★Non utilisées.

3x15mm丸ビス / Screw
Schraube / Vis

3x15mmタッピングビス / Tapping screw
Schneidschraube / Vis taraudeuse

2.6x16mm丸ビス / Screw
Schraube / Vis

2.6x16mmタッピングビス / Tapping screw
Schneidschraube / Vis taraudeuse

B 8~11
19403485

MB1 x2
3x15mm丸ビス
Screw
Schraube
Vis
19805859

MA4 x2
3x6mm丸ビス
Screw
Schraube
Vis
19805636

MB2 x6
3x14mm段付ビス
Step screw
Paßschraube
Vis décollétée
19808289

MB3 x14
3mmロックナット
Lock nut
Sicherungsmutter
Ecrou nylstop
19804364

MA17 x3
3mmナット(黒)
Nut (black)
Mutter (schwarz)
Ecrou (noir)
19805896

MA20 x2
3mmフランジナット
Flange nut
Kragennutter
Ecrou à flasque
19805897

MB4 x6
3mmOリング(黒)
O-ring (black)
O-Ring (schwarz)
Joint torique (noir)
84195

MB5 x2
2mmEリング
E-ring
E-Ring
Circlip
50588

MA27 x3
5x9mmビローボール
Ball connector
Kugelpkopf
Connecteur à rotule
19805611

MB6 x6
ダンパーシャフト
Damper shaft
Dämpferstange
Axe d'amortisseur
19804923

MB7 x2
3x19mmリンクピン
Link pin
Lenkerbolzen
Axe d'articulation
12685035

MB8 x2
アップライトシャフト
Upright shaft
Achsschenkelwelle
Axe de fusée
19804922

MB9 x1
3x16mmネジシャフト
Threaded shaft
Gewindestange
Tige filetée
19805193

MB10 x2
ダンパーカラー
Damper collar
Dämpferkragen
Collier d'amortisseur
19804925

MA24 x4
5mmアジャスター
Adjuster
Einstellstück
Chape à rotule
50596

MB11 x6
ダンパースプリング
Damper spring
Dämpfer-Feder
Ressort d'amortisseur
15005067

MB12 x4
Uボルト
U-Bolt
U-Bolzen
Boulon en U

MB13 x6
ダンパースリンダー
Damper cylinder
Dämpfer-Zylinder
Corps d'amortisseur
19445414

B

MB14 ×2
19805460
フロントダンパーステーB
Front damper stay B
Vordere Dämpferstrebe B
Support d'amortisseur avant B

MB15 ×1
15495017
フロントアクスル
Front axle
Vorderachse
Essieu avant

MB16 ×2
19805460
フロントリーフスプリング
Front leaf spring
Vordere Feder
Ressort à lames avant

MB17 ×1
12500033
3×105mm両ネジシャフト
Threaded shaft
Gewindestange
Tige fileté

MB18 ×2
リーフスベアーサー
Spring seat
Federstutz
Assise de ressort

C 12~18
19403486

MC5 ×1
3×100mm丸ビス
Screw
Schraube
Vis

MC1 ×8
19805895
3×20mm丸ビス
Screw
Schraube
Vis

MB1 ×20
19805859
3×15mm丸ビス
Screw
Schraube
Vis

MA5 ×4
19808291
3×18mm段付ビス
Step screw
Paßschraube
Vis décollétée

MB2 ×12
19808289
3×14mm段付ビス
Step screw
Paßschraube
Vis décollétée

MC2 ×6
19808223
2×5mmキャップスクリュー
Cap screw
Zylinderkopfschraube
Vis à tête cylindrique

MC3 ×4
50573
2×8mmタッピングビス
Tapping screw
Schneidschraube
Vis décollétée

MC4 ×3
19485077
3×4mmイモネジ
Grub screw
Madenschraube
Vis pointeau

MA17 ×16
19805896
3mmナット(黒)
Nut (black)
Mutter (schwarz)
Ecrou (noir)

MB3 ×13
19804364
3mmロックナット
Lock nut
Sicherungsmutter
Ecrou de blocage

MA18 ×8
19805991
3mmロックナット(薄)
Lock nut (thin)
Sicherungsmutter (dünn)
Ecrou de blocage (fin)

MA20 ×4
19805897
3mmフランジナット
Flange nut
Kragennutter
Ecrou à flasque

MC6 ×4
19803088
9mmワッシャー
Washer
Beilagscheibe
Rondelle

MC7 ×11
50380
4mmEリング
E-ring
E-Ring
Circlip

MC8 ×4
53008
1150ベアリング
Ball bearing
Kugellager
Roulement à billes

MA21 ×10
19805622
1150メタル
Metal bearing
Metall-Lager
Palier en métal

MC9 ×3
19804181
ジョイントカップ
Joint cup
Gelenkkapsel
Noix de cardan

MC10 ×4
50602
ベベルギヤ(大)
Large bevel gear
Kegelrad groß
Grand pignon conique

MC11 ×6
50602
ベベルギヤ(小)
Small bevel gear
Kegelrad klein
Petit pignon conique

MC12 ×2
50602
ベベルシャフト
Star shaft
Stern-Achse
Support de satellite

MC13 ×3
15455065
ドライブベベル
Bevel gear shaft
Kegelradachse
Arbre de pignon conique

MC14 ×1
13555093
プロペラシャフト(短)
Propeller shaft (short)
Antriebswelle (kurz)
Arbre de transmission (court)

MC15 ×2
5×13mm丸ブッシュ
Round bushing
Kreishülse
Entretoise

MB10 ×4
19804925
ダンパーカラー
Damper collar
Dämpferkragen
Collier d'amortisseur

MB12 ×4
Uボルト
U-Bolt
U-Bolzen
Boulon en U

MB18 ×2
リーフスベアーサー
Spring seat
Federstutz
Assise de ressort

MC16 ×4
リヤサステーA
Rear suspension stay A
Hintere Aufhängungsstrebe A
Support de suspension arrière A

MC17 ×4
リヤサステーB
Rear suspension stay B
Hintere Aufhängungsstrebe B
Support de suspension arrière B

MC18 ×2
15455002
リングギヤ
Ring gear
Tellerrad
Couronne

MC19 ×2
15405029
デフカバー
Differential cover
Differential-Abdeckung
Couvercle de différentiel

MC20 ×2
19805522
リヤリーフスプリング
Rear leaf spring
Hintere Feder
Ressort à lames arrière

MC21 ×2
19805458
デフシャフトA
Diff shaft A
Ausgleichsradachse A
Arbre de différentiel A

MC22 ×2
19805458
デフシャフトB
Diff shaft B
Ausgleichsradachse B
Arbre de différentiel B

D 19~25
19403487

MA3 ×5
19805853
3×8mm丸ビス
Screw
Schraube
Vis

MA4 ×14
19805636
3×6mm丸ビス
Screw
Schraube
Vis

MD1 ×2
19443023
2×6mm丸ビス
Screw
Schraube
Vis

MC4 ×1
19485077
3×4mmイモネジ
Grub screw
Madenschraube
Vis pointeau

MD2 ×1
19808089
3×3mmイモネジ
Grub screw
Madenschraube
Vis pointeau

MA17 ×5
19805896
3mmナット(黒)
Nut (black)
Mutter (schwarz)
Ecrou (noir)

MA19 ×2
19804230
2mmナット
Nut
Mutter
Ecrou

MA20 ×2
19805897
3mmフランジナット
Flange nut
Kragennutter
Ecrou à flasque

MD3 ×1
13×6mmワッシャー
Washer
Beilagscheibe
Rondelle

MA16 ×3
50586
3mmワッシャー
Washer
Beilagscheibe
Rondelle

MC7 ×12
50380
4mmEリング
E-ring
E-Ring
Circlip

MB5 ×6
50588
2mmEリング
E-ring
E-Ring
Circlip

MD4 ×1
19804831
4mmシフトボール
Shift ball
Kugelpopf
Rotule de boîte

MD5 ×2
10445563
4mmアジャスター
Adjuster
Einstellstück
Chape à rotule

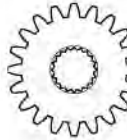
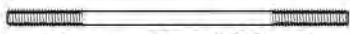
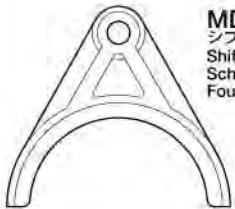
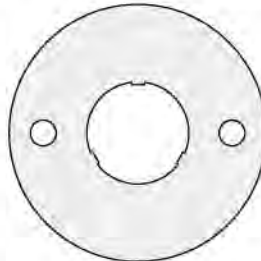
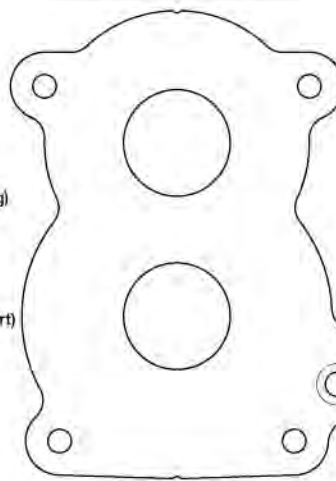
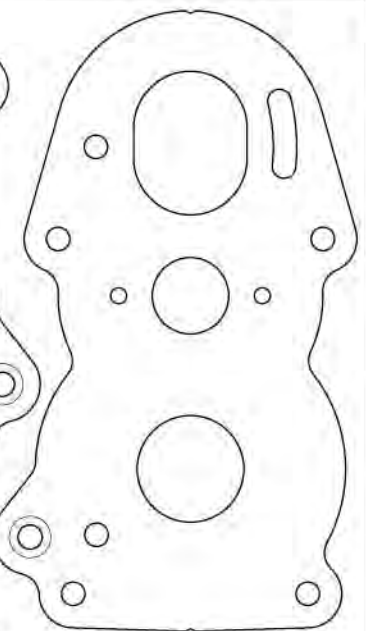
MC8 ×2
53008
1150ベアリング
Ball bearing
Kugellager
Roulement à billes

MD6 ×4
19415549
1260メタル
Metal bearing
Metall-Lager
Palier en métal

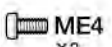
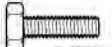
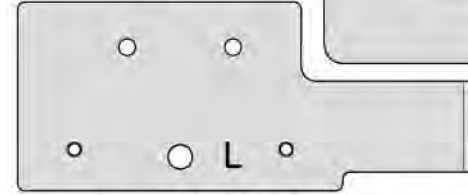
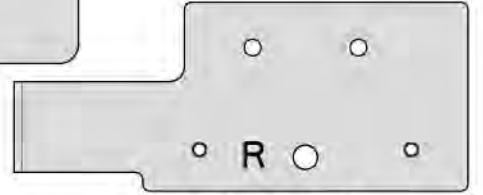
MA21 ×6
19805622
1150メタル
Metal bearing
Metall-Lager
Palier en métal

MD7 ×1
19805459
ギヤシャフトA
Gear shaft A
Getriebewelle A
Arbre de pignonnerie A

MD8 ×1
19805459
ギヤシャフトB
Gear shaft B
Getriebewelle B
Arbre de pignonnerie B

D**MC9** ×1
19804181
ジョイントカップ
Joint cup
Gelenkkapsel
Noix de cardan**MD9** ×1
13545010
20Tミッションギヤ
20T Gear
20Z Zahnrad
Pignon 20 dents**MD10** ×1
13545009
13Tミッションギヤ
13T Gear
13Z Zahnrad
Pignon 13 dents**MD11** ×1
3×30mm片ネジシャフト
Threaded shaft
Gewindestange
Tige filetée**MD12** ×1
2×45mm両ネジシャフト
Threaded shaft
Gewindestange
Tige filetée**MD13** ×3
シフトフォーク
Shift fork
Schaltgabel
Fourche de boîte de vitesse**MD14** ×1
13505039
10Tピニオンギヤ
10T Pinion gear
10Z Motorritzel
Pignon moteur
10 dents**MD15** ×2
ギヤスペーサー (長)
Gear hub (long)
Stabmutter (lang)
Moyeu de pignon (long)**MD16** ×1
ギヤスペーサー (短)
Gear hub (short)
Stabmutter (kurz)
Moyeu de pignon (court)**MD17** ×1
シフトアーム
Shift arm
Schaltarm
Renvoi de boîte**MD18** ×1
14305125
モータープレート
Motor plate
Motor-Platte
Plaque-moteur**MD19** ×1
ギヤボックスプレートB
Gearbox plate B
Getriebedeckel B
Plaque de carter B**MD21** ×1
ギヤボックスプレートA
Gearbox plate A
Getriebedeckel A
Plaque de carter A**MD20** ×4
19804659
シフトスプリング
Shift spring
Schaltfeder
Ressort de boîte de vitesse**MD22** ×4
プレートステー
Plate stay
Plattenhalterung
Support de plaqueette**MD23** ×1
13485227
プロペラシャフト (長)
Propeller shaft (long)
Antriebswelle (lang)
Arbre de transmission (long)**E** 26~42

19403488

**ME1** ×2
19805574
3×18mm丸ビス
Screw
Schraube
Vis**MA1** ×4
19805898
3×12mm丸ビス
Screw
Schraube
Vis**MA2** ×2
19804159
3×10mm丸ビス
Screw
Schraube
Vis**MA3** ×4
19805853
3×8mm丸ビス
Screw
Schraube
Vis**MA4** ×12
19805636
3×6mm丸ビス
Screw
Schraube
Vis**ME2** ×2
19805868
2×10mm丸ビス
Screw
Schraube
Vis**ME3** ×2
2.6×3mm丸ビス
Screw
Schraube
Vis**ME4** ×2
19804158
2×4mm丸ビス
Screw
Schraube
Vis**MA8** ×8
94802
2×5mmトラス丸ビス
Screw
Schraube
Vis**ME5** ×2
19804991
3×10mm六角ボルト
Hex bolt
Sechskantschraube
Boulon hexagonal**MA10** ×2
19805629
3×12mmタッピングビス
Tapping screw
Schneidschraube
Vis décollée**MA12** ×24
19805754
3×8mmタッピングビス
Tapping screw
Schneidschraube
Vis décollée**MC3** ×7
50573
2×8mmタッピングビス
Tapping screw
Schneidschraube
Vis taraudeuse**ME6** ×8
19808058
2×6mmタッピングビス
Tapping screw
Schneidschraube
Vis taraudeuse**ME7** ×1
19483006
2×6mm皿タッピングビス
Tapping screw
Schneidschraube
Vis taraudeuse**MC4** ×1
19485077
3×4mmイモネジ
Grub screw
Madenschraube
Vis pointeau**MD2** ×2
19808089
3×3mmイモネジ
Grub screw
Madenschraube
Vis pointeau**ME8** ×2
19805818
3mmワッシャー (大)
Washer (large)
Beilagscheibe (groß)
Rondelle (grand)**ME9** ×2
10309
2mmワッシャー
Washer
Beilagscheibe
Rondelle**ME10** ×4
19804508
2mmワッシャー (小)
Washer (small)
Beilagscheibe (klein)
Rondelle (petit)**MA19** ×4
19804230
2mmナット
Nut
Mutter
Ecrou**MB3** ×2
19804364
3mmロックナット
Lock nut
Sicherungsmutter
Ecrou de blocage**MA18** ×2
19805991
3mmロックナット (薄)
Lock nut (thin)
Sicherungsmutter (dünn)
Ecrou de blocage (fin)**ME11** ×1
19805889
2mmロックナット
Lock nut
Sicherungsmutter
Ecrou de blocage**MA20** ×8
19805897
3mmフランジナット
Flange nut
Kragenmutter
Ecrou à flasque**ME12** ×2
19808200
3×8mmスペーサー
Spacer
Distanzring
Entretoise**ME13** ×1
19808109
2×2.5mmスペーサー
Spacer
Distanzring
Entretoise**ME14** ×1
18804431
磁石
Magnet
Magnet
Aimant**ME15** ×1
19808168
スプリング (小)
Spring (small)
Feder (klein)
Ressort (petite)**ME16** ×1
50197
スナップピン (大)
Snap pin (large)
Federstecker (groß)
Epingle métallique (grande)**ME17** ×1
19805732
六角マウント
Hexagonal mount
Sechskantbefestigung
Support hexagonal**ME18** ×1
12925008
サポートロッド
Support rod
Halterstange
Tige de maintien**ME19** ×1
13450893
6×60mmシャーシステー
Chassis stay
Chassis-Strebe
Support du châssis**ME21** ×1
ヒンジ (2mm穴)
Hinge (2mm holes)
Scharnier (2mm Löcher)
Charnière (trous de 2mm)**ME22** ×1
フェンダーステーL
Left fender stay
Linke Kotflügelhalterung
Support de garde-boues gauche**ME23** ×1
フェンダーステーR
Right fender stay
Rechte Kotflügelhalterung
Support de garde-boues droit

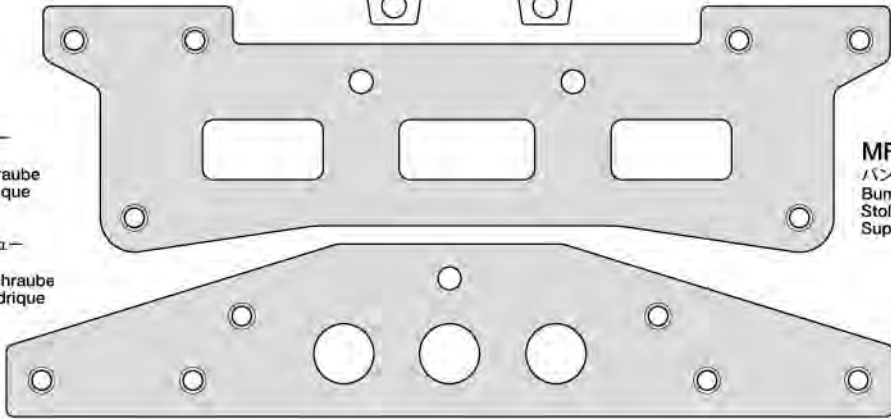
F 43~57
19403489

- MA1** ×2
19805898
3×12mm丸ビス
Screw
Schraube
Vis
- MA3** ×1
19805853
3×8mm丸ビス
Screw
Schraube
Vis
- MA4** ×4
19805636
3×6mm丸ビス
Screw
Schraube
Vis
- ME4** ×8
19804158
2×4mm丸ビス
Screw
Schraube
Vis
- MF1** ×4
19804929
2×8mmトラス丸ビス
Screw
Schraube
Vis
- MC2** ×4
19808223
2×5mmキャップスクリュー
Cap screw
Zylinderkopfschraube
Vis à tête cylindrique
- MF2** ×8
19805893
1.6×4mmキャップスクリュー
Cap screw
Zylinderkopfschraube
Vis à tête cylindrique
- MF3** ×4
19808189
3×8mmフラットビス
Screw
Schraube
Vis

- MF4** ×4
19808228
3×6mmフラットビス
Screw
Schraube
Vis
- MA9** ×2
19804885
3×20mmタッピングビス
Tapping screw
Schneidschraube
Vis décolletée
- MA12** ×10
19805754
3×8mmタッピングビス
Tapping screw
Schneidschraube
Vis décolletée
- MC3** ×2
50573
2×8mmタッピングビス
Tapping screw
Schneidschraube
Vis taraudeuse
- ME6** ×6
19808058
2×6mmタッピングビス
Tapping screw
Schneidschraube
Vis taraudeuse

- MF5** ×4
19805684
3×12mmホロービス
Screw
Schraube
Vis
- MA17** ×1
19805896
3mmナット (黒)
Nut (black)
Mutter (schwarz)
Ecrou (noir)
- MA19** ×12
19804230
2mmナット
Nut
Mutter
Ecrou
- MA20** ×6
19805897
3mmフランジナット
Flange nut
Kragenmutter
Ecrou à flasque

- 20×40×2mmスポンジテープ (黒)×1
Sponge tape (black) 16295083
Schaumstoff-Klebeband (schwarz)
Bande mousse (noir)
- MF7** ×1
50197
スナップピン (小)
Federstecker (klein)
Epingle métallique (petite)
- MF8** ×4
ミラーホルダー
Mirror holder
Spiegelhalterung
Fixation de rétroviseur



- MF6** ×2
ヒンジ (3mm穴)
Hinge (3mm holes)
Scharnier (3mm Löcher)
Charnière (trous de 3mm)
- MF9** ×2
ミラーステー
Mirror stay
Spiegelhalterung
Support de rétroviseur
- MF10** ×1
バンパーステーA
Bumper stay A
Stoßfängerhalter A
Support de pare-chocs A
- MF11** ×1
バンパーステーB
Bumper stay B
Stoßfängerhalter B
Support de pare-chocs B

G 58~67
19403490

- ME1** ×2
19805574
3×18mm丸ビス
Screw
Schraube
Vis
- MA3** ×4
19805853
3×8mm丸ビス
Screw
Schraube
Vis
- MA4** ×24
19805636
3×6mm丸ビス
Screw
Schraube
Vis
- MD1** ×2
19443023
2×6mm丸ビス
Screw
Schraube
Vis
- ME4** ×10
19804158
2×4mm丸ビス
Screw
Schraube
Vis
- MG1** ×4
19801097
2×7mm段付ビス
Step screw
Paßschraube
Vis décolletée
- MA8** ×3
94802
2×5mmトラス丸ビス
Screw
Schraube
Vis
- MG2** ×4
19804148
3×32mmキャップスクリュー
Cap screw
Zylinderkopfschraube
Vis à tête cylindrique

- MG3** ×4
19804175
3×28mmキャップスクリュー
Cap screw
Zylinderkopfschraube
Vis à tête cylindrique
- MG4** ×4
19804155
3×14mmキャップスクリュー
Cap screw
Zylinderkopfschraube
Vis à tête cylindrique
- MA7** ×4
19805612
3×10mmキャップスクリュー
Cap screw
Zylinderkopfschraube
Vis à tête cylindrique
- MG5** ×2
19805831
2×8mmキャップスクリュー
Cap screw
Zylinderkopfschraube
Vis à tête cylindrique
- MG6** ×2
19804608
3×12mmフラットビス
Screw
Schraube
Vis
- MF3** ×4
19808189
3×8mmフラットビス
Screw
Schraube
Vis
- MF4** ×14
19808228
3×6mmフラットビス
Screw
Schraube
Vis
- MA11** ×8
19804392
3×10mmタッピングビス
Tapping screw
Schneidschraube
Vis décolletée
- MA12** ×6
19805754
3×8mmタッピングビス
Tapping screw
Schneidschraube
Vis décolletée

- MC3** ×4
50573
2×8mmタッピングビス
Tapping screw
Schneidschraube
Vis taraudeuse
- MG7** ×4
50574
2×8mm皿タッピングビス
Tapping screw
Schneidschraube
Vis décolletée
- MG8** ×2
19805759
5mmワッシャー
Washer
Beilagscheibe
Rondelle
- MG9** ×2
19804370
4mmワッシャー
Washer
Beilagscheibe
Rondelle
- MA17** ×8
19805896
3mmナット (黒)
Nut (black)
Mutter (schwarz)
Ecrou (noir)
- MA20** ×8
19805897
3mmフランジナット
Flange nut
Kragenmutter
Ecrou à flasque
- MB3** ×4
19804364
3mmロックナット
Lock nut
Sicherungsmutter
Ecrou de blocage
- MG10** ×28
19804228
3mmワッシャー (ステンレス / 硬い)
Stainless steel washer (hard)
Beilagscheibe aus rostfreiem Stahl (hart)
Rondelle en acier inoxydable (dur)
- MG11** ×2
19803089
荷台ゲートロック
Gate lock
Klappenverriegelung
Verrou de battant

- MA18** ×2
19805991
3mmロックナット (薄)
Lock nut (thin)
Sicherungsmutter (dünn)
Ecrou de blocage (fin)
- MG12** ×2
19805687
4mmOリング (黒)
O-ring (black)
O-Ring (schwarz)
Joint torique (noir)
- MD6** ×4
19415549
1260メタル
Metal bearing
Metal-Lager
Palier en métal
- MG13** ×10
53587
5×0.2mmシム
Shim
Scheibe
Cale
- MG14** ×2
19804496
3×14mmシャフト
Shaft
Achse
Axe
- MG15** ×2
19804471
段付きカラー
Step collar
Stufenkragen
Bague à cran
- MG16** ×2
50956
7mmスナップピン
Snap pin
Federstecker
Epingle métallique
- MG17** ×2
車輪止め
Wheel chock
Rad-Bremsklötz
Cale de roue
- MG18** ×1
13450894
6×95mm荷台シャフト
Shaft
Achse
Axe

H 68~75
19403491

- MH2** ×4
19808292
3×60mm丸ビス
Screw
Schraube
Vis

- MB1** ×4
19805859
3×15mm丸ビス
Screw
Schraube
Vis
- MA2** ×2
19804139
3×10mm丸ビス
Screw
Schraube
Vis
- MC2** ×12
19808223
2×5mmキャップスクリュー
Cap screw
Zylinderkopfschraube
Vis à tête cylindrique

- MH1** ×4
1.2×6mm丸ビス
Screw
Schraube
Vis
- MF2** ×4
19805893
1.6×4mmキャップスクリュー
Cap screw
Zylinderkopfschraube
Vis à tête cylindrique

H	 MA12 3×8mm タッピングビス Tapping screw Schneidschraube Vis décolletée ×2 19805754	 ME6 ×8 2×6mm タッピングビス Tapping screw Schneidschraube Vis décolletée 19808058	 MA19 2mm ナット Nut Mutter Ecrou ×12 19804230	 MA21 1150メタル Metal bearing Metall-Lager Palier en métal ×4 19805622
 MC3 ×8 50573	 MB3 3mm ロックナット Lock nut Sicherungsmutter Ecrou de blocage ×2 19804364	 MH3 ×6 19805557	 MH4 ホイールハブ Wheel hub Radnabe Moyeu de roue ×4 19805337	
 MC3 ×8 50573	 MC3 ×8 50573	 MC3 ×8 50573	 MC3 ×8 50573	 MC3 ×8 50573

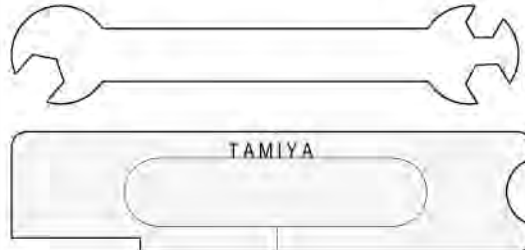
《工具袋詰》 19403492

Tool bag
Werkzeug-Beutel
Sachet d'outillage



ネジロック剤 ×1 54032
Thread lock
Schraubensicherung
Frein-filet

グリス ×1 87099
Grease
Fett
Graisse



板レンチ ×1
Wrench 14305026
Mutternschlüssel
Clé

Eリング工具 ×1
Tool for E-ring
Werkzeug für E-Ring
Outil pour circlip

ナイロンバンド ×5
Nylon band
Nylonband
Collier en nylon
50595

1.2mm用+ドライバー ×1 12990007
+Screwdriver
+Schraubenzieher
Tournevis +

ラバーシート (22×22×2mm) ×2
Rubber sheet
Gummiband
Bande caoutchouc

六角棒レンチ (2.5mm) ×1
Hex wrench (2.5mm) 50038
Imbusschlüssel (2,5mm)
Clé Allen (2,5mm)

スポンジシート (20×100mm) ×1
Sponge sheet
Schaumgummi-Vlies
Feuille mousse
16295014

六角棒レンチ (1.5mm) ×1 50038
Hex wrench (1.5mm)
Imbusschlüssel (1,5mm)
Clé Allen (1,5mm)

スポンジテープ (15×150mm) ×1
Sponge tape
Schaumgummi-Klebeband
Bande mousse
16294011

20×120mm両面テープ (黒) ×2
Double-sided tape (black) 50171
Doppelklebeband (schwarz)
Adhésif double face (noir)

13×114mm両面テープ (白) ×1
Double-sided tape (white)
Doppelklebeband (weiß)
Adhésif double face (blanc)

スパイラルチューブ (140mm) ×2
Spiral tube 18000107
Spiralschlauch
Tube spirale

AFTER MARKET SERVICE

AFTER MARKET SERVICE CARD

When purchasing Tamiya replacement parts, please take or send this form to your local Tamiya dealer so that the parts required can be correctly identified and supplied. Please note that specifications, availability and price are subject to change without notice.

KUNDENNACHBETREUUNGS-KARTE

Wenn Sie Tamiya-Ersatzteile kaufen möchten, nehmen Sie bitte zur Unterstützung dieses Formular mit zu Ihrem örtlichen Fachhändler. Bezüglich der Angaben, der Lagerhaltung der Artikel und der Preise sind Änderungen vorbehalten.

SERVICE APRES-VENTE
LISTE DE PIECES DETACHEES

Afin de vous permettre de vous procurer des pièces de rechange Tamiya, amenez cette liste à votre point de vente Tamiya qui ne manquera pas de vous renseigner. Veuillez noter que les caractéristiques, disponibilité et prix peuvent changer sans avis préalable.

PARTS CODE

- 19335774 Body
- 19335791 Bed
- 14305668 Chassis Frame (L, R)
- 10005467 A Parts
- 10005468 B Parts
- 19008208 C Parts (Chassis Parts)
- 19005933 C Parts (Cross Member)
- 19008210 D Parts
- 19008211 E Parts
- 19008213 F Parts (x2)
- 19000958 H Parts
- 19115047 J Parts
- 19115454 K Parts
- 19115455 L Parts
- 19115456 M Parts
- 19115457 N, W Parts
- 19115458 P Parts (R/C Deck)
- 10115065 P Parts (Servo Saver)
- 19115476 Q Parts
- 19115477 R Parts
- 19115460 S Parts
- 19225180 T Parts
- 19225053 U Parts
- 10445258 *3 V Parts (x1)
- 19225185 X Parts
- 19225186 Y Parts (x2)
- 19225187 Z Parts
- 19000957 AA Parts
- 19000499 BB Parts
- 19008209 CC Parts
- 19008212 EE Parts
- 19335128 Gear Bag
- 14305667 Subframe (L, R)
- 19803090 Bed Frame (x2)
- 19805456 Front Tire (x2)
- 19803091 *3 Rear Tire (x2)
- 17435116 Motor
- 19400572 Shift Rod
- 17175133 Battery Extension Cable
- 19403494 Gate Frame, Gate Stay
- 13405531 Shift Guide (H)
- 19403484 Metal Parts Bag A
- 19804394 2.6x10mm Binding Screw (MA6 x5)
- 19804885 3x20mm Tapping Screw (MA9 x10)
- 19804920 Front Suspension Stay B (MA34 x2)
- 19804919 Front Suspension Stay A (MA33 x2)
- 19805628 3x42mm Threaded Shaft (MA30 x2)
- 19805991 *3 3mm Lock Nut (Thin) (MA18 x4)
- 19805897 *3 3mm Flange Nut (MA20 x10)
- 19805611 5x9mm Ball Connector (MA27 x5)
- 13555110 Steering Shaft (MA31 x1)
- 19805636 *9 3x6mm Screw (MA4 x2)
- 19805612 *2 3x10mm Cap Screw (MA7 x5)
- 19804392 *1 3x10mm Tapping Screw (Black) (MA11 x10)
- 19805662 3x10mm Flange Tapping Screw (MA14 x5)
- 19804159 3x10mm Screw (MA2 x10)
- 19805754 *6 3x8mm Tapping Screw (MA12 x10)
- 19804935 3x8mm Flange Tapping Screw (MA15 x10)

- 19805629 *1 3x12mm Tapping Screw (MA10 x4)
- 19805898 3x12mm Screw (MA1 x10)
- 19805622 *8 1150 Metal Bearing (MA21 x2)
- 19805185 850 Metal Bearing (MA22 x2)
- 19804921 Shackle (MA32 x4)
- 19808291 3x18mm Step Screw (MA5 x10)
- 19805853 *3 3x8mm Screw (MA3 x5)
- 19805859 *7 3x15mm Screw (MB1 x4)
- 19804230 *3 2mm Nut (MA19 x10)
- 19805896 *4 3mm Nut (Black) (MA17 x10)
- 19403485 Metal Parts Bag B
- 12500033 3x105mm Threaded Shaft (MB17 x1)
- 15495017 Front Axle (MB15)
- 19805193 3x16mm Threaded Shaft (MB9 x2)
- 15005067 *5 Damper Spring (MB11 x1)
- 19804925 *2 Damper Collar (MB10 x2)
- 19808289 *1 3x14mm Step Screw (MB2 x10)
- 12685035 *1 3x19mm Link Pin (MB7 x1)
- 19804922 Upright Shaft (MB8 x2)
- 19804923 *2 3x25mm Damper Shaft (MB6 x2)
- 19804364 *3 3mm Lock Nut (MB3 x10)
- 19445414 *5 Damper Cylinder (MB13 x4)
- 19805460 Front Leaf Spring (MB16 x2)
- 19403486 Metal Parts Bag C
- 15405029 *1 Differential Cover (MC19 x1)
- 19805458 *1 Differential Shaft (A, B) (MC21, MC22 x1 each)
- 15455002 *1 Ring Gear (MC18 x1)
- 19804181 *1 Joint Cup (MC9 x2)
- 15455005 *2 Bevel Gear Shaft (MC13 x1)
- 19805522 Rear Leaf Spring (MC20 x2)
- 19808223 *5 2x5mm Cap Screw (MC2 x5)
- 19485077 *1 3x4mm Grub Screw (MC4 x6)
- 19805895 3x20mm Screw (MC1 x10)
- 19803088 *3 9mm Washer (MC6 x2)
- 13555093 Propeller Shaft (Short) (MC14)
- 19403487 Metal Parts Bag D
- 10445563 4mm Adjuster (Black) (MD5 x3)
- 19415549 *1 1260 Metal Bearing (MD6 x4)
- 19804659 Shift Spring (MD20 x4)
- 19805459 Gear Shaft (A, B) (MD7, MD8 x1 each)
- 13485227 Propeller Shaft (Long) (MD23)
- 19804831 4mm Ball Connector (MD4 x2)
- 19443023 *2 2x6mm Screw (MD1 x2)
- 19808089 3x3mm Grub Screw (Black) (MD2 x5)
- 13505039 10T Pinion Gear (MD14)
- 13545010 20T Gear (MD9)
- 13545009 13T Gear (MD10)
- 19403488 Metal Parts Bag E
- 13450893 6x60mm Chassis Stay (ME19)
- 12925008 Support Rod (ME18)
- 19808168 Timing Spring (ME15 x1, etc.)
- 19804431 Magnet (ME14 x5)
- 19805868 2x10mm Screw (ME2 x10)
- 19804158 *2 2x4mm Screw (ME4 x10)
- 19804991 3x10mm Hex Bolt (ME5 x10)
- 19808058 *2 2x6mm Tapping Screw (ME6 x10)
- 19483006 2x6mm Countersunk Head Tapping Screw (ME7 x2)
- 19805732 Hex Screw Mount (ME17 x4)
- 19808109 2x2.5mm Spacer (ME13 x2, etc.)

- 19805889 2mm Lock Nut (ME11 x10)
- 19804508 2mm Washer (Small) (ME10 x10)
- 19805818 3mm Washer (Large) (ME8 x5)
- 19805574 *1 3x18mm Screw (Silver) (ME1 x2)
- 19808200 3x8mm Spacer (ME12 x4)
- 19403489 Metal Parts Bag F
- 19805893 *1 1.6x4mm Cap Screw (MF2 x10)
- 19804929 2x8mm Truss Screw (MF1 x10)
- 19808228 *3 3x6mm Flat Screw (MF4 x5)
- 19805684 *2 3x12mm Socket Screw (MF5 x2)
- 19808189 *1 3x8mm Flat Screw (MF3 x5)
- 19403490 Metal Parts Bag G
- 13450894 6x95mm Shaft (MG18)
- 19805687 4mm O-Ring (MG12 x5)
- 19803089 Gate Lock (MG11 x2)
- 19805831 *1 2x8mm Cap Screw (MG5 x2)
- 19804155 3x14mm Cap Screw (MG4 x4)
- 19804175 *1 3x28mm Cap Screw (MG3 x2)
- 19804148 *1 3x32mm Cap Screw (MG2 x2)
- 19804228 *2 3mm Washer (MG10 x10)
- 19804370 4mm Washer (MG9 x10)
- 19805759 5mm Washer (MG8 x6)
- 19804496 3x14mm Shaft (MG14 x4)
- 19804471 Damper Mount (Collar) (MG15 x4)
- 19801097 *2 2x7mm Step Screw (MG1 x2, etc.)
- 19804608 3x12mm Flat Screw (MG6 x10)
- 19403491 Metal Parts Bag H
- 19808292 *1 3x60mm Screw (MH2 x2)
- 19805557 *1 4mm Flange Lock Nut (MH3 x4)
- 19805337 *1 Wheel Hub (MH4 x2)
- 19403492 Tool Bag
- 19495932 Sticker, Metal Transfer
- 19403482 Photo Etched Parts
- 11056530 Instructions
- 50573 *3 2x8mm Tapping Screw (MC3 x10)
- 50574 2x8mm Countersunk Head Tapping Screw (MG7 x10)
- 50575 2.6x10mm Tapping Screw (MA13 x5)
- 50580 4mm Ball Connector (MA29 x5)
- 50592 5mm Ball Connector (MA28 x10)
- 50596 *1 5mm Adjuster (MA24 x6)
- 50602 *1 Differential Bevel Gear Set (MC10 x2, MC11 x3, MC12 x1, etc.)
- 53008 1150 Ball Bearing (MC8 x4)
- 53539 5.5mm Spacer Set (MA23 x4, etc.)
- 53587 5mm Shim Set (MG13 x10, etc.)
- 10309 2x6mm Washer (ME9 x20)
- 94802 *1 2x5mm Truss Screw (MA8 x10)

- *1 Requires 2 sets for one model.
- *2 Requires 3 sets for one model.
- *3 Requires 4 sets for one model.
- *4 Requires 5 sets for one model.
- *5 Requires 6 sets for one model.
- *6 Requires 7 sets for one model.
- *7 Requires 8 sets for one model.
- *8 Requires 11 sets for one model.
- *9 Requires 37 sets for one model.

部品請求について

For use in Japan only!

★部品をなくしたり、こわれた方は、このステッカーがはられたカスタマーサービス取次店でご注文いただけます。また、当社カスタマーサービスに直接ご注文の場合は、右記の方法でご注文することができます。詳しくは当社カスタマーサービスまでお問い合わせください。



①「郵便振替のご利用法」

郵便局の払込用紙の通信欄に下のリストを参考にITEM番号、スケール、製品名、部品名、部品コード、数量を必ずご記入ください。振込住所欄にはお電話番号もお書きいただき、口座番号・00810-9-1118、加入者名・(株)タミヤでお振込ください。

②「代金引換のご利用法」

パーツ代金に加えて代引き手数料(300円+税)をご負担いただければ、電話またはホームページより代金引換によるご注文をお受けいたします。

③「タミヤカードのご利用法」

タミヤカードをご利用の場合、代金はご指定金融機関の口座引き落としとなります。ご注文は電話またはホームページよりお受けいたします。

《住所》 〒422-8610 静岡県駿河区恩田原3-7
株式会社タミヤ カスタマーサービス係

《お問い合わせ電話番号》 ※電話番号をお確かめの上、おかけ間違いのないようお願いいたします。
静岡 054-283-0003

東京 03-3899-3765 (静岡へ自動転送)

《カスタマーサービスアドレス》

<http://tamiya.com/japan/customer/>



★本体価格(税抜き)は2018年4月現在のものです。諸事情により変更となる場合があります。
★ご購入に際しては、本体価格に消費税を加えてください。(小数点以下を切り捨て)

部品名	本体価格	送料	部品コード
ボディ(キャブ).....	2,100円 +税	-	19335774
荷台.....	4,000円 +税	-	19335791
L,Rシャーシ.....	2,200円 +税	-	14305668
A/パーツ.....	970円 +税	-	10005467
B/パーツ.....	920円 +税	-	10005468
C/パーツ(シャーシ部品).....	640円 +税	-	19008208
C/パーツ(クロスメンバー).....	570円 +税	-	19005933
D/パーツ.....	1,220円 +税	-	19008210
E/パーツ.....	600円 +税	-	19008211
F/パーツ(x2).....	580円 +税	-	19008213
H/パーツ.....	860円 +税	-	19000958
J/パーツ.....	620円 +税	-	19115047
K/パーツ.....	940円 +税	-	19115454
L/パーツ.....	860円 +税	-	19115455
M/パーツ.....	1,180円 +税	-	19115456
N, W/パーツ.....	980円 +税	-	19115457
P/パーツ(メカプレート).....	720円 +税	-	19115458
Q/パーツ(サーボセイバー).....	320円 +税	-	10115065
R/パーツ.....	1,480円 +税	-	19115476
S/パーツ.....	1,000円 +税	-	19115477
T/パーツ.....	820円 +税	-	19115460
U/パーツ.....	1,060円 +税	-	19225180
V/パーツ(x1).....	680円 +税	-	19225053
X/パーツ.....	520円 +税	-	10445258
Y/パーツ.....	1,800円 +税	-	19225185
Z/パーツ.....	1,660円 +税	-	19225186
AA/パーツ.....	1,520円 +税	-	19225187
BB/パーツ.....	480円 +税	-	19000957
CC/パーツ.....	380円 +税	-	19000499
EE/パーツ.....	1,500円 +税	-	19008209
FF/パーツ.....	1,400円 +税	-	19008212
ギャベジ.....	470円 +税	-	19335128
サブフレーム(L, R).....	1,140円 +税	-	14305667
荷台補強フレーム(x2).....	1,180円 +税	-	19803090
フロントタイヤ(x2).....	720円 +税	-	19805456
リアタイヤ(x2).....	720円 +税	-	19803091
モーター.....	3,000円 +税	-	17435116
シフトロッド.....	400円 +税	-	19400572
バッテリー延長コード.....	420円 +税	-	17175133
荷台ゲートフレーム、ゲートステー.....	1,200円 +税	-	19403494
シフトゲート.....	300円 +税	-	14305531
金具袋詰A.....	1,400円 +税	-	19403484
2.6x10mm バインドビス(黒x5).....	260円 +税	-	19804394
3x20mm タッピングビス(x10).....	260円 +税	-	19804885
フロントサステーB(x2).....	400円 +税	-	19804920
フロントサステーA(x2).....	380円 +税	-	19804919
3x42mm 両ネジシャフト(x2).....	170円 +税	-	19805628
3mm ロックナット(薄型x4).....	230円 +税	-	19805991
3mm フランジナット(x10).....	210円 +税	-	19805897
5x9mm ピロボール(x5).....	350円 +税	-	19805611
ステアリングシャフト(x1).....	320円 +税	-	13555110
3x6mm 丸ビス(x2).....	160円 +税	-	19805636
3x10mm キャップスクリュー(x5).....	230円 +税	-	19805612
3x10mm タッピングビス(黒x10).....	240円 +税	-	19804392
3x10mm フランジタッピングビス(x5).....	200円 +税	-	19805662
3x10mm 丸ビス(黒x10).....	220円 +税	-	19804159
3x8mm タッピングビス(黒x10).....	180円 +税	-	19805754
3x8mm フランジタッピングビス(x10).....	240円 +税	-	19804935
3x12mm タッピングビス(x4).....	170円 +税	-	19805629
3x12mm 丸ビス(黒x10).....	210円 +税	-	19805898
1150メタル(x2).....	220円 +税	-	19805622
850メタル(x2).....	120円 +税	-	19805185
シャックル(x4).....	400円 +税	-	19804921
3x18mm 段付ビス(x10).....	220円 +税	-	19808291
3x8mm 丸ビス(黒x5).....	200円 +税	-	19805853
3x15mm 丸ビス(黒x4).....	200円 +税	-	19805859
2mm ナット(x10).....	210円 +税	-	19804230
3mm ナット(黒x10).....	210円 +税	-	19805896
金具袋詰B.....	2,600円 +税	-	19403485
3x105mm 両ネジシャフト(x1).....	280円 +税	-	12500033
フロントアクスル.....	570円 +税	-	15495017
3x16mm ネジシャフト(x2).....	120円 +税	-	19805193
ダンパースプリング(x1).....	200円 +税	-	15005067
ダンパーカラー(x2).....	260円 +税	-	19804925
3x14mm 段付ビス(x10).....	200円 +税	-	19808289
3x19mm リンクピン(x1).....	200円 +税	-	12685035

アップライトシャフト(x2).....	320円 +税	-	19804922
ダンパーシャフト(x2).....	260円 +税	-	19804923
3mm ロックナット(黒x10).....	310円 +税	-	19804364
ダンパーシリンダー完成(x4).....	900円 +税	-	19445414
フロントリーフスプリング(x2).....	520円 +税	-	19805460
金具袋詰C.....	5,000円 +税	-	19403486
デフカバー(x1).....	290円 +税	-	15405029
デフシャフトA, B(各x1).....	420円 +税	-	19805458
リングギヤ(x1).....	370円 +税	-	15455002
ジョイントカップ(x2).....	420円 +税	-	19804181
ドライブベベル(x1).....	760円 +税	-	15455065
リヤリーフスプリング(x2).....	680円 +税	-	19805522
2x5mm キャップスクリュー(銀x5).....	240円 +税	-	19808223
3x4mm イモネジ(x6).....	230円 +税	-	19485077
3x20mm 丸ビス(黒x10).....	210円 +税	-	19805895
9mm ワッシャー(x2).....	280円 +税	-	19803088
プロペラシャフト(短).....	270円 +税	-	13555093
金具袋詰D.....	3,700円 +税	-	19403487
4mm アジャスター(黒x3).....	170円 +税	-	19455663
1260メタル(x4).....	440円 +税	-	19415549
シフトスプリング(x4).....	260円 +税	-	19804659
ギヤシャフトA, B(各x1).....	420円 +税	-	19805459
プロペラシャフト(長).....	880円 +税	-	13485227
4mm ボールリンク(x2).....	260円 +税	-	19804831
2x6mm 丸ビス(x2).....	150円 +税	-	19443023
3x3mm イモネジ(黒x5).....	250円 +税	-	19808089
10T ビニオンギヤ.....	270円 +税	-	13505039
20T ミッションギヤ.....	320円 +税	-	13545010
13T ミッションギヤ.....	320円 +税	-	13545009
金具袋詰E.....	1,600円 +税	-	19403488
シャーシステー.....	380円 +税	-	13450893
ショートサポートロッド.....	300円 +税	-	12925008
タイミングスプリング、他.....	290円 +税	-	19808168
磁石(x5).....	360円 +税	-	19804431
2x10mm 丸ビス(x10).....	220円 +税	-	19805868
2x4mm 丸ビス(x10).....	220円 +税	-	19804158
3x10mm 六角ボルト(x5).....	260円 +税	-	19804991
2x6mm タッピングビス(x10).....	200円 +税	-	19808058
2x6mm 皿タッピングビス(x2).....	160円 +税	-	19483006
六角マウント(x4).....	300円 +税	-	19805732
2x2.5mm スペーサー(x2)、他.....	300円 +税	-	19808109
2mm ロックナット(x10).....	310円 +税	-	19805889
2mm ワッシャー(小x10).....	200円 +税	-	19804508
3mm ワッシャー(大x5).....	200円 +税	-	19805818
3x18mm 丸ビス(銀x2).....	150円 +税	-	19805574
3x8mm スペーサー(x4).....	250円 +税	-	19808200
金具袋詰F.....	1,700円 +税	-	19403489
1.6x4mm キャップスクリュー(x10).....	280円 +税	-	19805893
2x8mm トラス丸ビス(x10).....	240円 +税	-	19804929
3x6mm フラットビス(x5).....	260円 +税	-	19808228
3x12mm ホロービス(x2).....	150円 +税	-	19805684
3x8mm フラットビス(黒x5).....	210円 +税	-	19808189
金具袋詰G.....	1,700円 +税	-	19403490
6x95mm 荷台シャフト.....	380円 +税	-	13450894
4mm Oリング(黒x5).....	200円 +税	-	19805687
荷台ゲートロック(x2).....	360円 +税	-	19803089
2x8mm キャップスクリュー(x2).....	170円 +税	-	19805831
3x14mm キャップスクリュー(x4).....	220円 +税	-	19804155
3x28mm キャップスクリュー(x2).....	180円 +税	-	19804175
3x32mm キャップスクリュー(x2).....	200円 +税	-	19804148
3mm ワッシャー(x10).....	250円 +税	-	19804228
4mm ワッシャー(x10).....	250円 +税	-	19804370
5mm ワッシャー(x5).....	210円 +税	-	19805759
3x14mm シャフト(x4).....	240円 +税	-	19804496
ダンパーマウント(長x4).....	400円 +税	-	19804471
2x7mm 段付きビス(x2)、他.....	150円 +税	-	19801097
3x12mm フラットビス(x10).....	260円 +税	-	19804608
金具袋詰H.....	940円 +税	-	19403491
3x60mm 丸ビス(x2).....	200円 +税	-	19808292
4mm フランジナイロンナット(x4).....	180円 +税	-	19805557
ホイールハブ(x2).....	220円 +税	-	19805337
工具袋詰.....	1,080円 +税	-	19403492
ステッカー、インレットマーク.....	1,320円 +税	-	19495932
エッチングパーツ.....	700円 +税	-	19403482
説明図.....	660円 +税	-	11056530

この他にも修理や整備のためのRCスペアパーツが発売されています。お近くの模型店店頭、または当社カスタマーサービスでお買い求め下さい。

部品名	本体価格	送料	部品コード
SP.573 2x8mm タッピングビス(x10).....	100円 +税	要	50574
SP.574 2x8mm 皿タッピングビス(x10).....	100円 +税	要	50575
SP.575 2.6x10mm タッピングビス(x5).....	100円 +税	要	50580
SP.590 4mm ピロボール(x5).....	150円 +税	要	50590
SP.592 5mm ピロボール(x10).....	300円 +税	要	50592
SP.596 5mm アジャスター(x6).....	150円 +税	要	50596
SP.602 ベベルギヤ(大x2, 小x3), ベベルシャフト(x1), 9mm ワッシャー(x2).....	300円 +税	要	50602
OP.8 1150ベアリング(x4).....	1,200円 +税	要	53008
OP.539 5.5x1.5mm スペーサー(x4)、他.....	600円 +税	要	53539
OP.587 5x0.2mm シム(x10)、他.....	400円 +税	要	53587
AO-1038 2mm ワッシャー(x10).....	100円 +税	要	10309
AO-1025 2x5mm トラスビス(x10).....	160円 +税	要	94802

《送料について》 送料の欄に「要」と記された品目には別途送料が必要です。タミヤホームページ、カスタマーサービスの「送料について」をご確認ください。