

# BATTLE SYSTEM SERIES



U.S. MEDIUM TANK  
M4A3 SHERMAN  
(w/2.4GHz CONTROL UNIT)

1/35 SCALE RADIO CONTROL TANK

1/35RCタンクバトルシステムシリーズ NO.4

アメリカ M4A3 シャーマン戦車

(2.4GHz プロポ付)

RC組立キット



●正しく使用して90日以内に故障したときは、保証書を付けていただければ無償で修理いたします。ただし、お客様の使用上の注意や保証書が読めない場合は日本国内で使用するアクトコム2.4GHzラジオコントロールシステムと砲塔旋回ユニットです。付属する1/35スケールのキットは必ずお読みください。

●Read carefully and fully understand these instructions before installation.

●Bevor Sie mit dem Zusammenbau beginnen, sollten Sie alle Anweisungen gelesen und verstanden haben.

●Bien lire et assimiler les instructions avant de commencer l'assemblage.

対象年齢14才以上  
Not suitable for children under 14 years.  
Für Kinder unter 14 Jahren nicht geeignet.  
Ne convient pas à des enfants de moins de 14 ans.

組み立てる前に必ず、お読みください。

READ BEFORE ASSEMBLY.

ERST LESEN - DANN BAUEN.

A LIRE AVANT ASSEMBLAGE.

●Read carefully and fully understand the instructions before commencing assembly.

●Actcom 2.4GHz radio control system eliminates the need for frequency crystals, allowing multiple models to operate in one area (Radio interference from other 2.4GHz transmitters and local conditions may reduce this number).

●Before assembling, check the contents of the kit thoroughly. It is not possible to exchange/return after assembly has started.

●It is not possible to install the Actcom radio control system included in this kit onto other 1/35 scale tank models.

●Bevor Sie mit dem Zusammenbau beginnen, sollten Sie alle Anweisungen gelesen und verstanden haben.

●Beim Actcomm 2.4GHz Funkfernsteuer-System entfällt die Verwendung von Frequenzkristallen, wobei in einem Bereich eine Vielzahl Modelle betrieben werden können. (Funkstörungen anderer 2.4GHz Sender und örtliche Gegebenheiten können diese Zahl verringern).

●Prüfen Sie den Bausatz vor dem Zusammenbau gründlich. Austausch oder Rückgabe sind nach Beginn des Zusammenbaus nicht mehr möglich.

●Es ist nicht möglich, die in diesem Bausatz enthaltene Actcom Fernsteuerung bei anderen 1/35 Panzermodellen einzusetzen.

●Bien lire et assimiler les instructions avant de commencer l'assemblage.

●Le système de radiocommande 2.4GHz Actcom ne nécessite pas de quartz de fréquence, permettant à de multiples modèles d'évoluer sur la même zone (les interférences d'autres émetteurs 2.4GHz et des conditions locales spécifiques peuvent réduire ce nombre).

●Avant assemblage, contrôler soigneusement le contenu du kit. Il ne sera plus possible de retourner/échanger le modèle après avoir commencé le montage.

●Il n'est pas possible d'installer le système de radiocommande Actcom inclus dans ce kit dans d'autres modèles de tanks au 1/35.

●このたびはご購入いただきありがとうございます。組み立てに入る前に組立説明図を最後までよく見て、指示に従ってください。

●クリスタル変更の必要がなく複数台で同時に楽しめる2.4GHzを使用。(※他で使用している2.4GHzの電波干渉がある場合や周囲の環境によっては同時に走行できる台数が減少します。)

●組み立てに入る前にキット内容を必ずご確認ください。組み立て始めてからの交換、返品はできません。

●市販の1/35ミリタリーミニチュアシリーズのキットにアクトコム2.4GHzラジオコントロールシステムを組み合わせてのRC化はできません。

## ITEMS REQUIRED

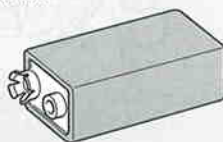
○このセットには単4形アルカリ乾電池4本と6P形9V電池(アルカリ乾電池)1本が別に必要です。別途ご購入ください。また Ni-Cd、ニッケル水素電池は使用できません。

○This kit requires one 6LF22/006P 9V battery and four LR03/AAA/UM4 (1.5V) alkaline batteries. Do not use Ni-Cd/Ni-MH batteries.

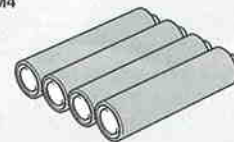
○Für diesen Bausatz ist eine 6LF22/006P 9V Batterie und vier Alkaline-Batterien Größe LR03/AAA/UM4 (1.5V) erforderlich. Keine Ni-Cd/Ni-MH Akkus verwenden.

○Ce kit nécessite une pile 9V type 6LF22/006P et quatre piles alcalines type LR03/AAA/UM4 (1.5V). Ne pas utiliser d'accus Ni-Cd/Ni-MH.

6P形9Vアルカリ乾電池  
006P 9V battery  
9V Block (006P)  
Pile de 9V. Type 006P



単4形アルカリ乾電池  
R03/AAA/UM4 batteries  
R03/AAA/UM4 Batterien  
Piles R03/AAA/UM4



## RECOMMENDED TOOLS

《用意する工具》

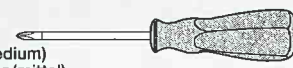
Recommended tools  
Benötigtes Werkzeug  
Outilsage nécessaire

紙ヤスリ  
Sandpaper  
Sandpapier  
Papier abrasif

合成ゴム系接着剤  
Synthetic rubber cement  
Synthetischen Kleber  
Colle Cyanolite



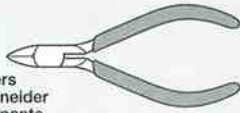
+ドライバー (M)  
+ Screwdriver (medium)  
+ Schraubenzieher (mittel)  
Tournevis + (moyenne)



接着剤  
(プラスチック用)  
Cement  
Kleber  
Colle



ニッパー  
Side cutters  
Seitenschneider  
Pince coupante



ピンセット  
Tweezers  
Pinzette  
Précettes



ナイフ  
Modeling knife  
Modelliermesser  
Couteau de modéliste



# ACTCOM 2.4GHz RADIO CONTROL SYSTEM

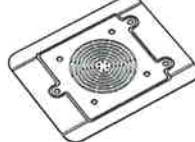
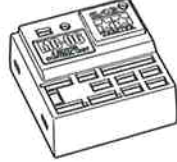
- アクトコム2.4GHzラジオコントロールシステム
- Tamiya Actcom 2.4GHz R/C System
- Tamiya Actcom 2.4GHz RC Einheit
- Ensemble R/C 2.4GHz Actcom Tamiya

※セット内容及び各仕様は予告なく変更になる場合があります。ご了承ください。  
 ※Specifications are subject to change without notice.  
 ※Technische Daten können im Zuge ohne Ankündigung verändert werden.  
 ※Caractéristiques pouvant être modifiées sans information préalable.

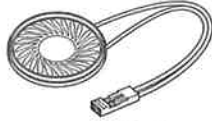
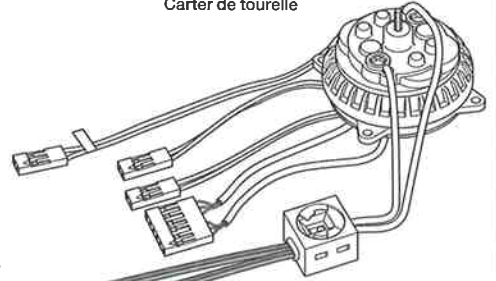
MC-06 コントロールユニット  
 Receiver, motor control unit MC-06  
 Empfänger- und Motorregleinheit MC-06  
 Récepteur et unité de contrôle du moteur MC-06

砲塔旋回ユニット  
 Turret gearbox  
 Turm-Getriebegehäuse  
 Carter de tourelle

送信機  
 Transmitter  
 Sender  
 Emetteur



スピーカープレート  
 Speaker plate  
 Lautsprecherplatte  
 Plaque du haut parleur

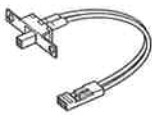


スピーカー  
 Speaker  
 Lautsprecher  
 Haut-parleur

ギヤボックスR  
 Gearbox R  
 Getriebegehäuse R  
 Carter D

電源コネクタ  
 Battery connector  
 Batterie-Stecker  
 Connecteur de batterie

車体スイッチ  
 Switch  
 Schalter  
 Interrupteur



インジケータランプ  
 LED indicator  
 LED Anzeige  
 Indicateur LED

バトルシステム受光部  
 Light sensor unit  
 Lichtsensor-Einheit  
 Capteur lumineux

ギヤボックスL  
 Gearbox L  
 Getriebegehäuse L  
 Carter G

## ●車体関連パーツ

- 車体上部
- 車体下部
- Aパーツ
- Bパーツ
- Cパーツ
- Eパーツ
- Fパーツ
- Kパーツ
- 履帯
- 金具袋詰
- ビス袋詰
- スピーカー袋詰
- 電池受け金具袋詰
- マーク

## ●Hull parts

- Upper hull
- Lower hull
- A parts
- B parts
- C parts
- E parts
- F parts
- K parts
- Track
- Metal parts bag
- Screw bag
- Speaker bag
- Terminal bag
- Decals

## ●Wannen-Einzelteile

- Wannen-Oberteil
- Wannen-Unterteil
- A Teile
- B Teile
- C Teile
- E Teile
- F Teile
- K Teile
- Kette
- Metallteile-Beutel
- Schraubenbeutel
- Lautsprecher-Beutel
- Anschlußklemme-Beutel
- Abziehbilder

## ●Equipements de la caisse

- Caisse supérieure
- Caisse inférieure
- Pièces A
- Pièces B
- Pièces C
- Pièces E
- Pièces F
- Pièces K
- Chenille
- Sachet des pièces métalliques
- Sachet de vis
- Sachet de l'haut-parleur
- Sachet de cosse
- Décalcomanies



●組み立てる前に説明図を必ずお読みください。また、保護者の方もお読みください。



●小さなお子様のいる場所での工作はおやめください。小さな部品やビニール袋を口に入れたりする危険があります。



●うまく組み立てられない方は、保護者の方やRCカーにくわしい方にお手伝いをお願いしてください。



●工具で固い物を切らないでください。刃が折れるなどの危険があります。



●色を塗る時や、接着剤を使う場合は必ず窓を開けて換気に注意してください。



●組み立てる時はまわりに注意してください。また、工具を振り回すようなことはやめてください。

## ⚠ CAUTION

- Read carefully and fully understand the instructions before commencing assembly. A supervising adult should also read the instructions if a child assembles the model.
- When assembling this kit, tools including knives are used. Extra care should be taken to avoid personal injury.
- Read and follow the instructions supplied with paints and/or cement, if used (not included in kit).
- Keep out of reach of small children. Children must not be allowed to put any parts in their mouths, or pull vinyl bags over their heads.

## ⚠ VORSICHT

- Bevor Sie mit dem Zusammenbau beginnen, sollten Sie alle Anweisungen gelesen und verstanden haben. Falls ein Kind das Modell zusammenbaut, sollte ein beaufsichtigender Erwachsener die Bauanleitung ebenfalls gelesen haben.
- Beim Zusammenbau dieses Bausatzes werden Werkzeuge einschließlich Messer verwendet. Zur Vermeidung von Verletzungen ist besondere Vorsicht angebracht.
- Wenn Sie Farben und/oder Kleber verwenden (nicht im Bausatz enthalten), beachten und befolgen Sie die dort beiliegenden Anweisungen.
- Bausatz von kleinen Kindern fernhalten. Verhüten Sie, daß Kinder irgendwelche Bauteile in den Mund nehmen oder Plastiktüten über den Kopf ziehen.

## ⚠ PRECAUTIONS

- Bien lire et assimiler les instructions avant de commencer l'assemblage. La construction du modèle par un enfant doit s'effectuer sous la surveillance d'un adulte.
- L'assemblage de ce kit requiert de l'outillage, en particulier des couteaux de modélisme. Manier les outils avec précaution pour éviter toute blessure.
- Lire et suivre les instructions d'utilisation des peintures et ou de la colle, si utilisées (non inclusées dans le kit).
- Garder hors de portée des enfants en bas âge. Ne pas laisser les enfants mettre en bouche ou sucer les pièces, ou passer un sachet vinyl sur la tête.

## PAINTS REQUIRED

● 塗装指示のマークです。タミヤカラーのカラーナンバーで指示してあります。  
組立図中の指示に従って塗装してください。  
This mark denotes numbers for Tamiya Paint Colors.  
Dieses Zeichen gibt die Tamiya Farbnummern an.  
Ce signe indique la référence de la peinture TAMIYA à utiliser.

|      |   |
|------|---|
| TS-5 | ●オリーブドラブ / Olive drab / Braun-Oliv / (XF-62) Vert olive           |
| X-7  | ●レッド / Red / Rot / Rouge  |
| X-10 | ●ガンメタル / Gun metal / Metall-Grau / Gris acier                     |
| X-18 | ●セミグロスブラック / Semi gloss black / Seidenglanz Schwarz / Noir satiné |
| XF-1 | ●フラットブラック / Flat black / Matt Schwarz / Noir mat                  |

|       |  |
|-------|--|
| XF-2  | ●フラットホワイト / Flat white / Matt Weiß / Blanc mat             |
| XF-52 | ●フラットアース / Flat earth / Erdfarbe / Terre mate              |
| XF-56 | ●メタリックグレイ / Metallic grey / Grau-Metallic / Gris métallisé |

- このキットは3種類のマーキングの中から1種類選んで組み立てられます。マーキングはP14,15を参照してください。
- This kit shows 3 types of markings. Select one referring to page 14 and 15.
- Dieser Bausatz beinhaltet 3 Typen von Markierungen. Unter Beachtung von Seite 14 und 15 auswählen.
- Ce kit offre le choix entre 3 types de marquages. En choisir un en se reportant aux pages 14 et 15.

## ASSEMBLY



- 組立説明図の中で塗装指示のない部品は車体色で塗装します。
- When no color is specified, paint parts with hull color.
- Wenn keine Farbe angegeben ist, Teile mit Rumpf-Farbe bemalen.
- Lorsqu'aucune teinte n'est spécifiée, peindre les pièces dans la couleur de la caisse.

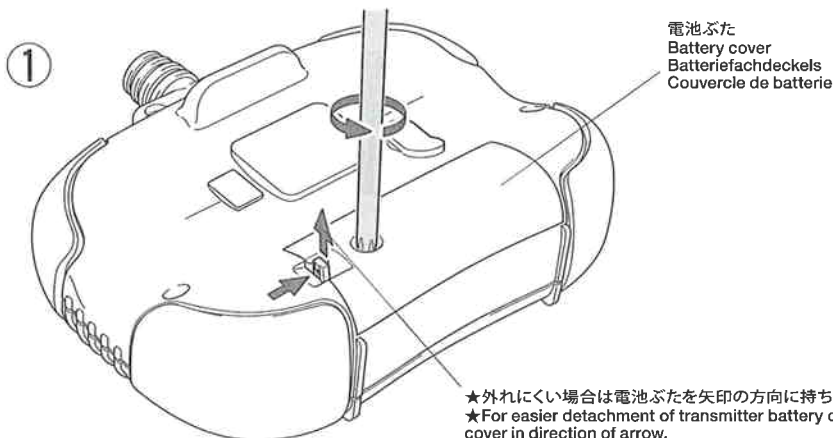
## 1 送信機用電池の組み込み

### Battery installation

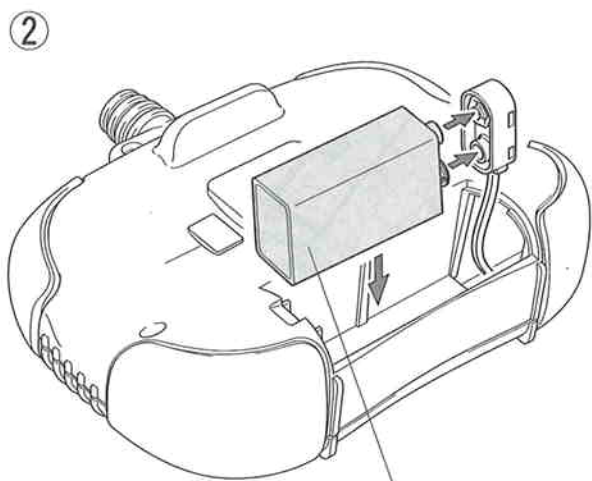
### Batterie-Einbau

### Installation de la batterie

- ★送信機裏側にある電池ぶたを止めているビスをドライバーでゆるめて取り外します。
- ★Loosen screw using screwdriver.
- ★Die Schraube mit einem Schraubenzieher lösen.
- ★Desserrer la vis avec un tournevis.

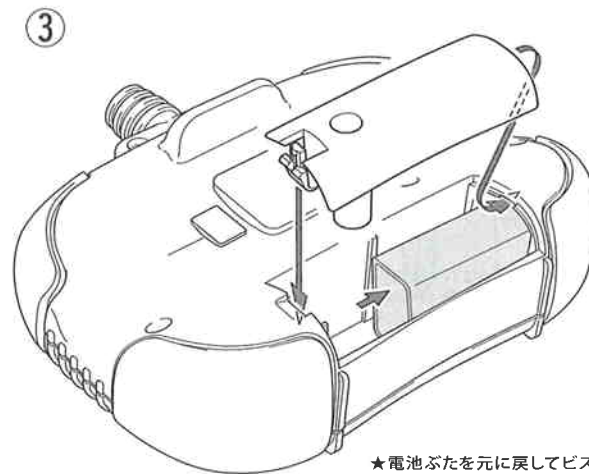


- ★外れにくい場合は電池ぶたを矢印の方向に持ち上げながらビスをゆるめて外します。
- ★For easier detachment of transmitter battery cover, loosen screw while lifting the cover in direction of arrow.
- ★Zum leichteren Abnehmen des Sender-Batteriedeckels, die Schraube lösen und dabei den Deckel in Pfeilrichtung anheben.
- ★Pour enlever plus facilement la trappe du compartiment à piles de l'émetteur, desserrer la vis en soulevant la trappe dans la direction de la flèche.



6P形9Vアルカリ乾電池  
006P 9V battery  
9V Block (006P)  
Pile de 9V. Type 006P

- ★+, -の向きに注意してください。
- ★Install battery. Note polarity.
- ★Batterie einlegen. Auf Polarität achten.
- ★Installer les piles. Noter le sens.



- ★電池ぶたを元に戻してビスを締めてぶたを固定します。
- ★Close cover and fully screw in.
- ★Die Abdeckung schließen und festschrauben.
- ★Fermer le couvercle et visser à fond.

- 送信機、受信機の分解・改造は絶対にしないでください。
- 2.4GHz帯の周波数は2.4GHzプロボのほかに、医療用設備・電子レンジ・無線LAN・電子タグ・アマチュア無線などいろいろなものを利用されているため、これらの電波の影響を受ける可能性があります。周りの電波環境に注意して使用してください。
- 登録証明ラベルを剥がさないでください。登録証明ラベルが貼られていない送信機を使用すると電波法により罰せられることになります。
- Do not dismantle or modify transmitter or receiver.
- 2.4GHz frequency range is also used for devices, including medical appliances, microwave ovens, wireless networks, electronic tags, and amateur radios,

and interference may affect operation of the model. Operate the model while noting local frequency conditions.

- Do not remove the label of registered certification on the transmitter. Operation of the transmitter without this label is not permitted under Japanese law.

- Den Sender oder Empfänger nicht zerlegen oder verändern.
- Der 2.4GHz Frequenzbereich wird auch für andere Geräte verwendet, darunter medizinische Anwendungen, Mikrowellen-Herde, drahtlose Netzwerke, elektronische Kennzeichnungen sowie Amateurfunk; Funkstörungen könnten daher die Bedienung des Modells beeinträchtigen. Betreiben Sie das Modell unter Beachtung der örtlichen Frequenzbedingungen.
- Das amtliche Zulassungs-Kennzeichen auf dem

Sender nicht entfernen. Der Betrieb des Senders ohne dieses Kennzeichen ist nach Japanischem Recht nicht zulässig.

- Ne pas démonter ou modifier l'émetteur et le récepteur.
- La gamme de fréquence 2,4GHz est également utilisée pour des appareils (médicaux en particulier), fours micro-ondes, réseaux sans fil, radio amateurs... et des interférences peuvent perturber le fonctionnement du modèle. Vérifier les conditions locales avant utilisation du modèle.
- Ne pas enlever l'étiquette de certification de l'émetteur. L'utilisation de cet émetteur sans l'étiquette apposée est interdite par la loi japonaise.

## 2

### 車体下部の組み立て Lower hull assembly Zusammenbau des Wannen-Unterteile Assemblage de la caisse inférieure

★電源コネクターの電池受け金具は車体内側から車体外側に通しておきます。  
★Pass battery terminals through the lower hull.  
★Die Batteriekontakte wie abgebildet durch die untere Wanne führen.  
★Passer les bornes de piles à travers la caisse inférieure.

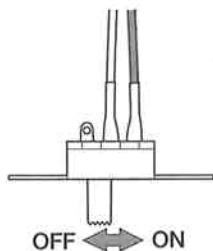
電源コネクター  
Battery connector  
Batterie-Stecker  
Connecteur de batterie

★金具を通しておきます。  
★Pass terminals as shown.  
★Batteriekontakte wie abgebildet bringen.  
★Passer les connecteurs comme indiqué.

2×4mm丸ビス  
Screw  
Schraube  
Vis

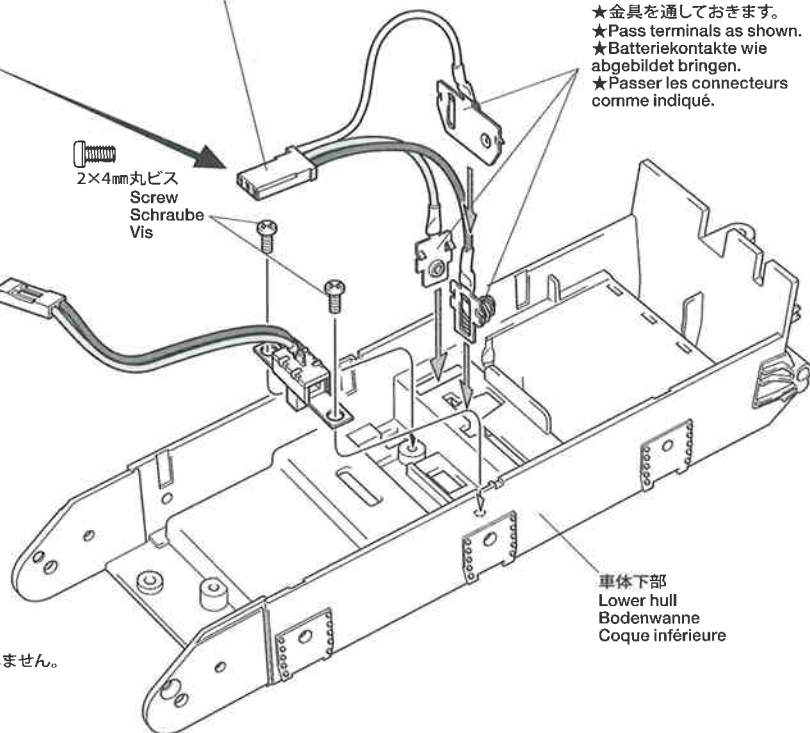
車体スイッチ  
Switch  
Schalter  
Interrupteur

★黒コード側がスイッチON  
★Black cable side is "ON"  
★Seite des schwarzen Kabels ist "EIN"  
★Le câble noir est du côté "ON"



★車体下部(裏)のON、OFFに合わせて取り付けてください。  
★Attach switch according to ON/OFF mark of hull underside.  
★Den Schalter entsprechend der ON/OFF (EIN/AUS) Markierung an der Rumpf-Unterseite befestigen.  
★Fixer l'interrupteur en respectant le marquage ON/OFF sur le dessous du coque.

このマークの部品は接着しません。  
Do not cement.  
Nicht kleben.  
Ne pas coller.



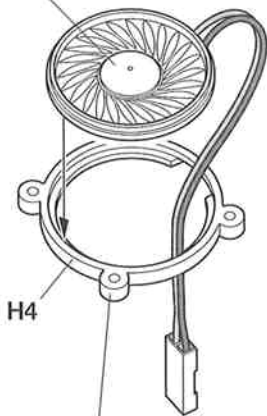
車体下部  
Lower hull  
Bodenwanne  
Coque inférieure

## 3

### スピーカーユニットの組み立て Speaker unit assembly Zusammenbau der Lautsprecher-Einheit Assemblage du haut parleur

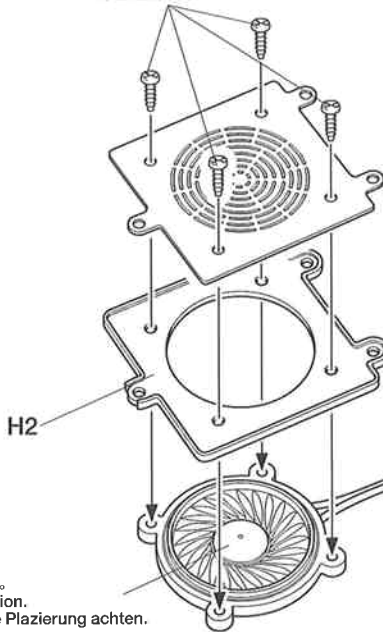
《スピーカープレートの切り出し》  
Trimming speaker plate  
Zurichten der Lautsprecherplatte  
Plaque du haut parleur

スピーカー  
Speaker  
Lautsprecher  
Haut-parleur

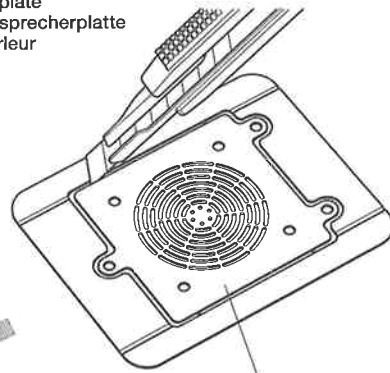


★H4には向きがあるので注意します。  
★Note direction of H4.  
★Achten Sie auf die Richtung von H4.  
★Noter le sens de H4.

2×6mmタッピングビス  
Tapping screw  
Schneidschraube  
Vis taraudeuse



★向きに注意。  
★Note direction.  
★Auf richtige Platzierung achten.  
★Noter le sens.



スピーカープレート(金属板)  
Speaker plate (metal)  
Lautsprecherplatte (Metall)  
Plaque du haut parleur (métal)

#### 《エッチングパーツ》

①切りはなす時はカッターナイフまたはエッチングバサミなどを使用して丁寧にパーツを切りはなします。  
②切り出した時、部品に残った出っ張った部分は、エッチングヤスリなどで丁寧に削り落とします。  
③塗装が必要な場合はメタルプライマーを吹きつけてから塗装します。メタルプライマーを塗らないと塗料が剥がれてしまいます。  
●エッチングパーツはたいへん薄く、手などを切る恐れがあります。取り扱いには十分注意してください。

#### PHOTO-ETCHED PARTS

①Cut off photo etched parts using a modeling knife.  
②Carefully remove any excess using a file.  
③Apply metal primer prior to painting.  
●Extra care should be taken to avoid personal injury when handling photo-etched parts.

#### FOTOGÄTZTE TEILE

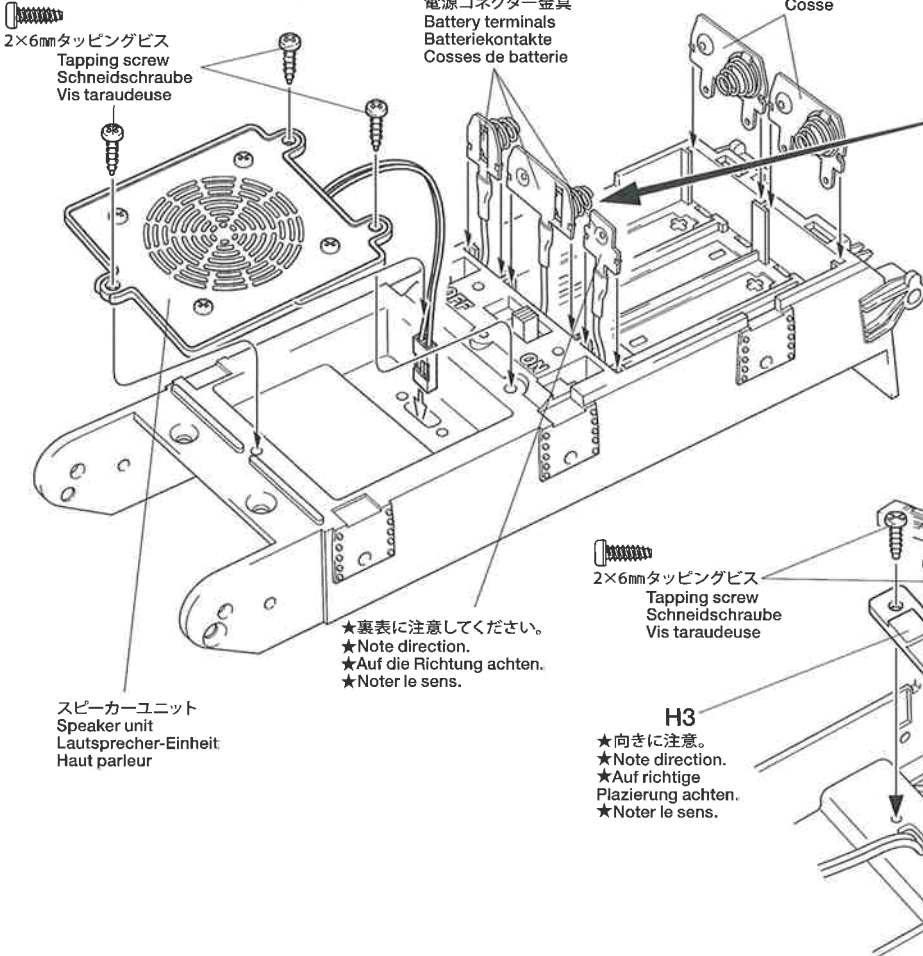
①Die fotogätzten Teile mit einem Modellbaumesser abschneiden.  
②Überstände vorsichtig mit einer Feile entfernen.  
③Vor dem Lackieren Metall-Grundierung auftragen.  
●Beim Umgang mit fotogätzten Teilen sollte man

besondere Vorsicht walten lassen, um Verletzungen zu vermeiden.

#### PIÈCES PHOTO-DÉCOUPÉES

①Détacher les pièces photo-découpées avec un couteau de modéliste.  
②Enlever les parties excédentaires en les limant soigneusement.  
③Appliquer de l'apprêt pour métal Tamiya avant de peindre.  
●Manipuler les pièces photo-découpées avec précaution pour éviter les blessures.

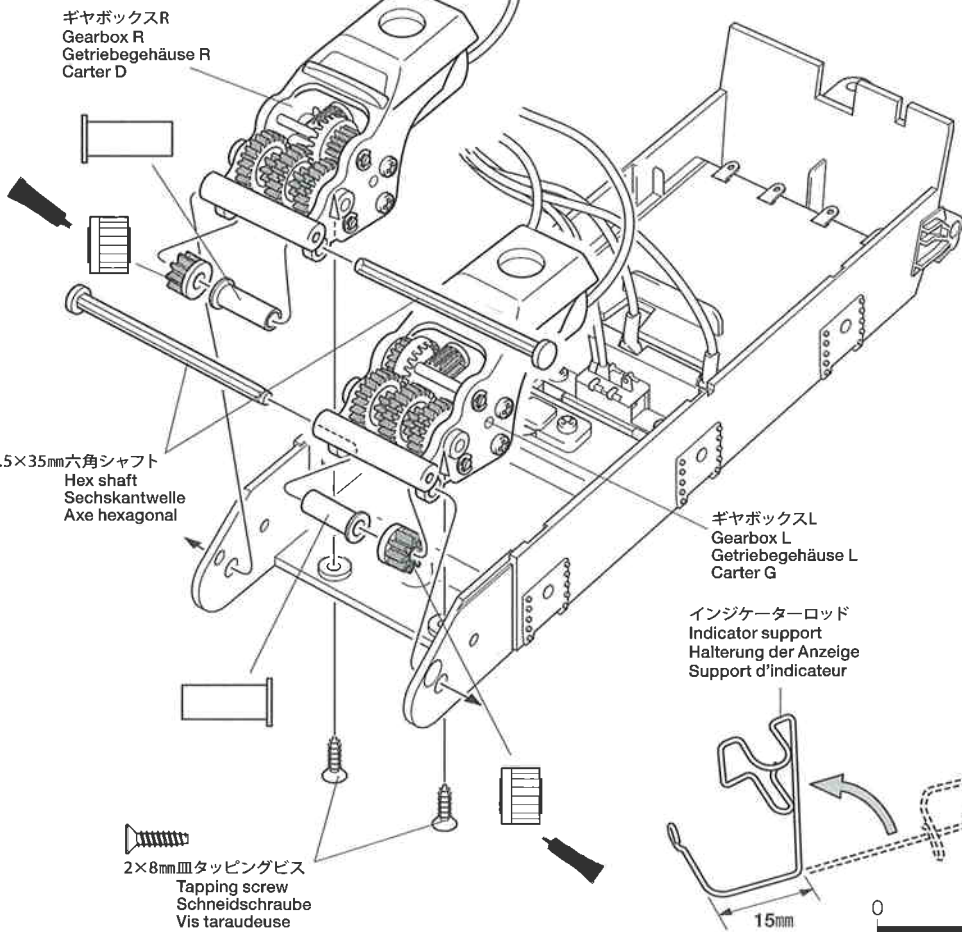
**4** 車体下部部品の取り付け  
 Attaching lower hull parts  
 Anbringung der unteren Rumpfteile  
 Éléments de la caisse inférieure



★②で通した電源コネクター金具は図の向きで車体の溝にしっかりと奥まで差し込んでください。  
 ★Fully and securely insert battery terminals in shown direction.  
 ★Die Batteriekontakte vollständig und fest in der abgebildeten Richtung einschieben.  
 ★Insérer à fond et fermement les bornes de piles dans le sens indiqué.

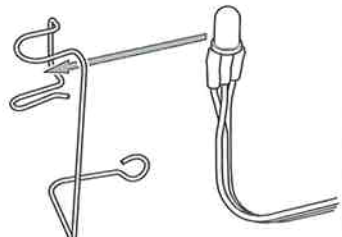
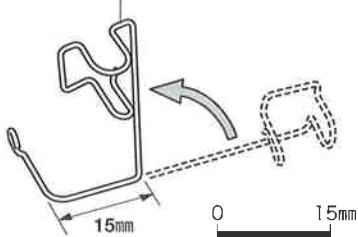
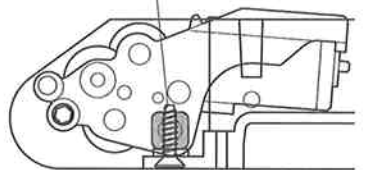
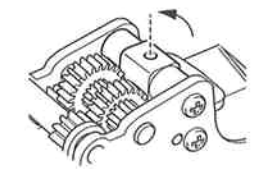
★端子は内側にしっかり折り曲げてください。  
 ★Bend terminals as shown.  
 ★Anschlußkabel wie abgebildet biegen.  
 ★Orienter les cosses comme indiqué.

**5** ギヤボックスの取り付け  
 Attaching gearboxes  
 Einbau der Getriebegehäuse  
 Fixation des transmissions



このマークはグリスを塗る部分に指示しました。  
 Apply grease to the places shown by this mark.  
 Stellen mit diesem Zeichen erst fetten.  
 Graisser les endroits indiqués par ce symbole.

★取り付け穴がずれている場合は合わせてください。  
 ★Make sure to match the position of holes for attaching.  
 ★Darauf achten, die Stelle der Bohrungen zur Befestigung zu treffen.  
 ★Veiller à la position des trous pour fixer.



**6** MC-06ユニットの取り付け  
Attaching MC-06 Control Unit  
MC-06 Steuereinheit  
Unité de contrôle MC-06

★コネクターの向きを間違えないように差し込みます。  
★Note direction of connectors.  
★Auf die Richtung der Stecker achten.  
★Noter le sens des connecteurs.

電源コネクタ  
Battery connector  
Batterie-Stecker  
Connecteur de batterie

電源コネクタ  
Battery connector  
Batterie-Stecker  
Connecteur de batterie

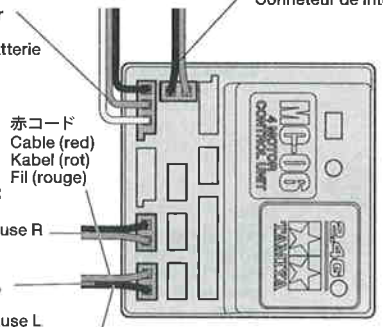
ギヤボックスR  
Gearbox R  
Getriebegehäuse R  
Carter D

車体スイッチコネクタ  
Switch connector  
Schalter-Stecker  
Connecteur de interrupteur

車体スイッチコネクタ  
Switch connector  
Schalter-Stecker  
Connecteur de interrupteur

ギヤボックスL  
Gearbox L  
Getriebegehäuse L  
Carter G

赤コード  
Cable (red)  
Kabel (rot)  
Fil (rouge)



ギヤボックスR  
Gearbox R  
Getriebegehäuse R  
Carter D

ギヤボックスL  
Gearbox L  
Getriebegehäuse L  
Carter G

2×8mm皿タッピングビス  
Tapping screw  
Schneidschraube  
Vis taraudeuse

MC-06ユニット  
MC-06 Control Unit  
MC-06 Steuereinheit  
Unité de contrôle MC-06

黒コード  
Cable (black)  
Kabel (schwarz)  
Fil (noir)

2×8mm皿タッピングビス  
Tapping screw  
Schneidschraube  
Vis taraudeuse

2×8mm皿タッピングビス  
Tapping screw  
Schneidschraube  
Vis taraudeuse

両面テープ  
Double-sided tape  
Doppelklebeband  
Adhésif double face

B26

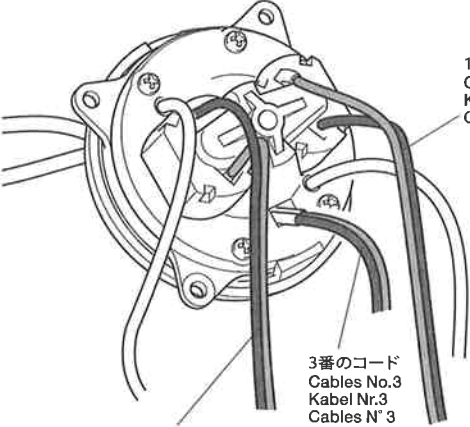
**7** 砲塔旋回ユニットの取り付け  
Attaching turret rotation unit  
Anbringen von Turmdreh-Einheit  
Fixation de l'unité de rotation de tourelle

2×6mmタッピングビス  
Tapping screw  
Schneidschraube  
Vis taraudeuse

3番のコード  
Cables No.3  
Kabel Nr.3  
Cables N° 3

2番のコード  
Cables No.2  
Kabel Nr.2  
Cables N° 2

インジケータータラップ  
LED indicator  
LED Anzeige  
Indicateur LED



1番のコード  
Cables No.1  
Kabel Nr.1  
Cables N° 1

砲塔旋回ユニット  
Turret rotation unit  
Turmdreh-Einheit  
Unité de rotation de la tourelle

インジケータータラップ  
LED indicator  
LED Anzeige  
Indicateur LED

2.6×5mm丸ビス  
Screw  
Schraube  
Vis

2.6mmワッシャー  
Washer  
Beilagscheibe  
Rondelle

ナイロンバンド  
Nylon band  
Nylonband  
Collier en nylon

2番のコード  
Cables No.2  
Kabel Nr.2  
Cables N° 2

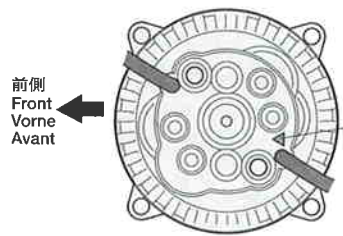
3番のコード  
Cables No.3  
Kabel Nr.3  
Cables N° 3

1番のコード  
Cables No.1  
Kabel Nr.1  
Cables N° 1

3番のコード  
Cables No.3  
Kabel Nr.3  
Cables N° 3

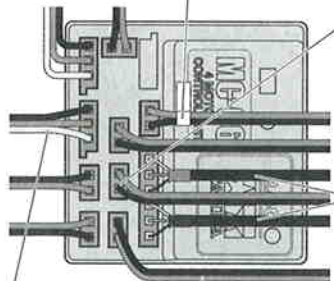
2番のコード  
Cables No.2  
Kabel Nr.2  
Cables N° 2

★コードはジャマにならないようにナイロンバンドでたばねておきましょう。  
★Secure cables using nylon band.  
★Kabel mit Nylonband zusammenbinden.  
★Maintenir les câbles en place avec un collier en nylon.



前側  
Front  
Vorne  
Avant

★向きに注意。  
★Note direction.  
★Auf richtige Platzierung achten.  
★Noter le sens.



インジケータータラップ  
LED indicator  
LED Anzeige  
Indicateur LED

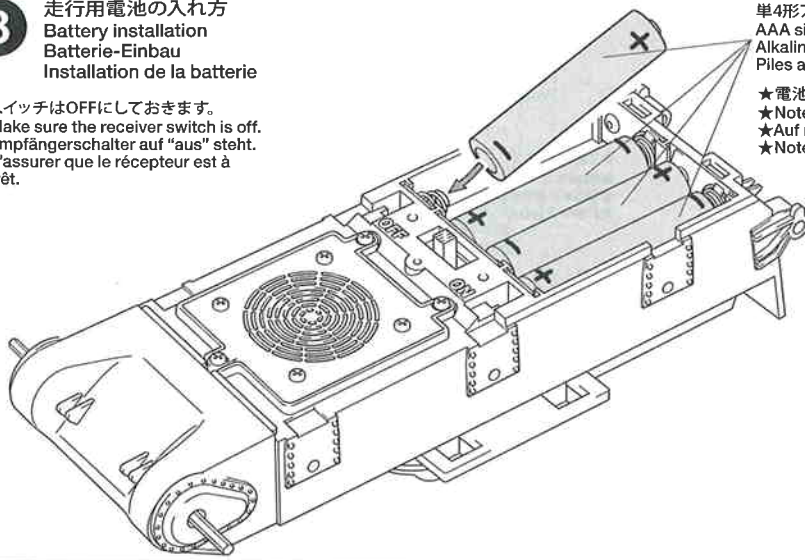
1番のコード  
Cables No.1  
Kabel Nr.1  
Cables N° 1

シールドコード  
Shielded cables  
Abgeschirmte Kabel  
Câbles protégés

★コネクターの向きを間違えないように差し込みます。  
★Note direction of connectors.  
★Auf die Richtung der Stecker achten.  
★Noter le sens des connecteurs.

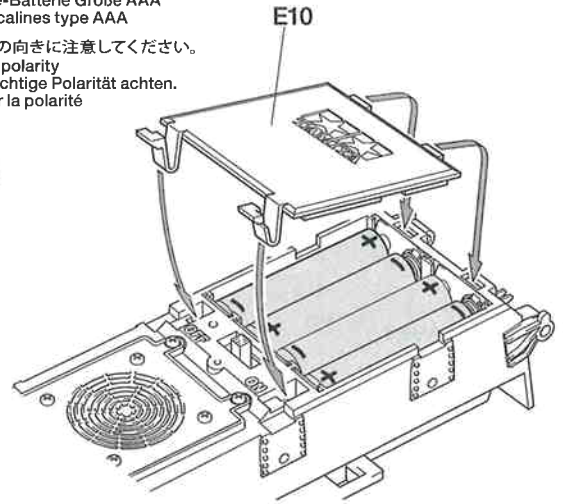
**8** 走行用電池の入れ方  
Battery installation  
Batterie-Einbau  
Installation de la batterie

★スイッチはOFFにしておきます。  
★Make sure the receiver switch is off.  
★Empfängerschalter auf "aus" steht.  
★S'assurer que le récepteur est à l'arrêt.



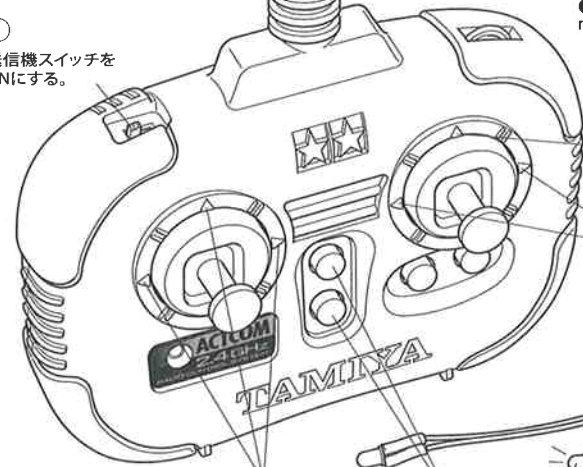
単4形アルカリ乾電池  
AAA size alkaline battery  
Alkaline-Batterie Größe AAA  
Piles alcalines type AAA

★電池の向きに注意してください。  
★Note polarity  
★Auf richtige Polarität achten.  
★Noter la polarité



**9** RCユニットのチェック  
Checking R/C equipment  
Überprüfen der RC-Anlage  
Vérification de l'équipement R/C

① 送信機スイッチをONにする。



① Switch on transmitter.  
② Switch on receiver.  
③ Check engine sound from the speaker.  
④ Upper button controls main gun firing and lower button controls machine gun firing. This LED flashes orange when main gun fires.  
⑤ Operate transmitter and check gearbox movement.  
⑥ Operate transmitter and check shaft movement.  
⑦ Operate transmitter and check turret gearbox movement.

① Sender einschalten.  
② Empfänger einschalten.  
③ Das Motorgeräusch des Lautsprechers überprüfen.  
④ Der obere Knopf steuert das Feuern der Hauptkanone, der untere Knopf das Feuern des Maschinengewehrs. Diese LED blitzt orange auf, wenn die Hauptkanone feuert.  
⑤ Sender bedienen und Getriebegehäuse bewegungen überprüfen.  
⑥ Sender bedienen und Achse bewegungen überprüfen.  
⑦ Sender bedienen und Turm-Getriebegehäuse bewegungen überprüfen.

① Allumer l'émetteur.  
② Allumer le récepteur.  
③ Vérifier le bruit du moteur émis par le haut parleur.  
④ Le bouton supérieur commande le tir de la mitrailleuse, ce LED clignote en orange lorsque le canon tire.  
⑤ Bouger et vérifier les mouvements du carter.  
⑥ Bouger et vérifier les mouvements de l'arbre.  
⑦ Bouger et vérifier les mouvements du carter de tourelle.

★チェック終了後は必ず車体スイッチ、送信機スイッチをOFFにして、電池を抜いてください。  
★Turn off the switch and remove batteries from the model after checking.  
★Stellen Sie den Schalter auf AUS und entfernen Sie bei Betriebsende die Batterien aus dem Modell.  
★Mettre l'interrupteur en position arrêt (OFF) et enlever les piles du modèle après vérification.

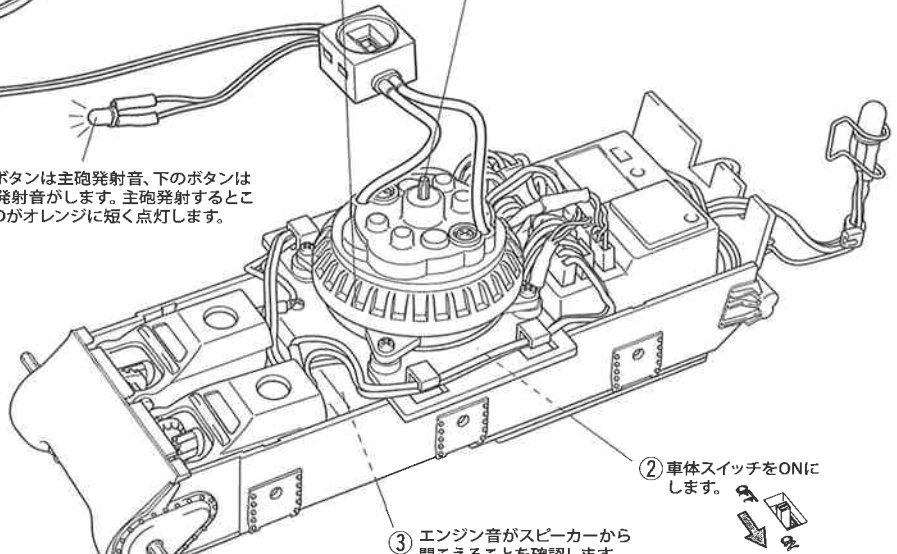
●各コネクターの接続やユニットが正常に作動するかを確認します。完成後の操縦方法は別紙を参考にしてください。  
●Operate transmitter and check cable connection and unit movement. Refer to the instructions on the separate sheet for operating the completed model.  
●Betätigen Sie den Sender und überprüfen Sie die Kabelanschlüsse sowie die Bewegung der Einheit. Beachten Sie die Anleitung auf dem separaten Blatt zum Betreiben des fertig gestellten Modells.  
●Utiliser l'émetteur et vérifier les connexions de cables et les mouvements. Se reporter à la notice de montage et au feuillet séparé pour faire fonctionner le modèle terminé.

⑥ 砲塔ギヤボックスの中央シャフトが上下することを確認します。

⑦ 砲塔ギヤボックスの旋回部分(外側リング)が回ることを確認します。

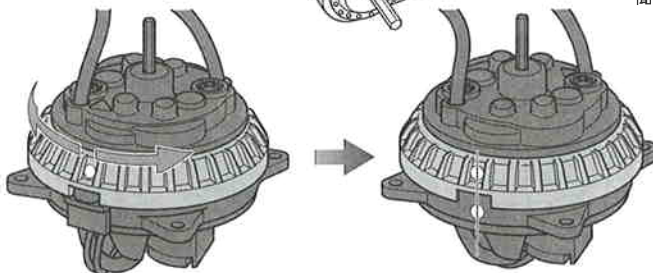
④ 上のボタンは主砲発射音、下のボタンは機銃発射音がします。主砲発射するときのLEDがオレンジに短く点灯します。

⑤ 走行用ギヤボックスが動くことを確認します。



② 車体スイッチをONにします。

③ エンジン音がスピーカーから聞こえることを確認します。



★調整後左右どちらかに旋回させます。  
★After checking, rotate the outer ring of the turret rotation unit.  
★Nach Überprüfung den äußeren Ring der Turmdreh-Einheit drehen.  
★Après vérification, faire pivoter la bague extérieure de l'unité de rotation de la tourelle.

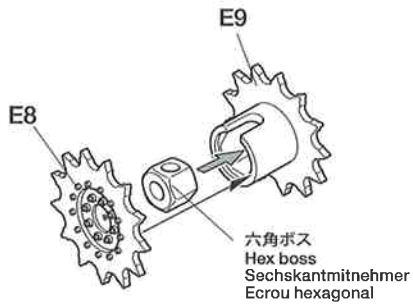
★白い点が合わせる位置で止めます。  
★Align white marks.  
★Die weißen Markierungen zueinander ausrichten.  
★Aligner les repères blancs.

★砲塔旋回ユニットはメカチェックの後、図のようにただし位置に戻してください。この作業を行わないと旋回ストッパーが正しく動きません。  
★After checking, reposition the outer ring of the turret rotation unit as shown so that the rotation stopper works properly.  
★Nach der Überprüfung den äußeren Ring der Turmdreh-Einheit wie abgebildet wieder in die ursprüngliche Position bringen, so dass der Drehanschlag richtig arbeitet.  
★Après vérification, repositionner la bague extérieure de l'unité de rotation de la tourelle comme montré de façon à ce que le butoir de rotation fonctionne correctement.

## 10 ホイールの組み立て Wheel assembly Rad-Zusammenbau Assemblage des roués

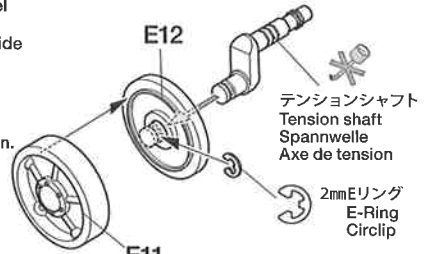
《ドライブsprocket》  
Drive sprocket  
Kettentreibrad  
Barbotin

- ★2個作ります。
- ★Make 2.
- ★2 Satz anfertigen.
- ★Faire 2 jeux.



《アイドラーホイール》  
Idler wheel  
Leitrad  
Poulie-guide

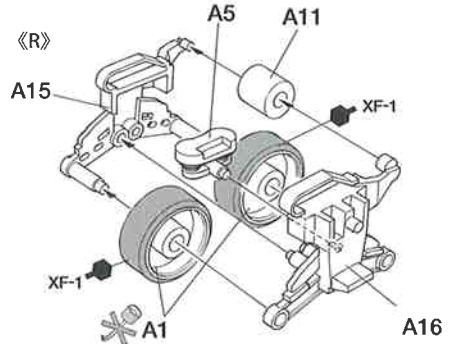
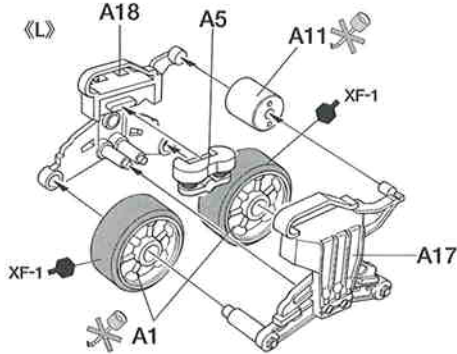
- ★2個作ります。
- ★Make 2.
- ★2 Satz anfertigen.
- ★Faire 2 jeux.



テンションシャフト  
Tension shaft  
Spannwelle  
Axe de tension

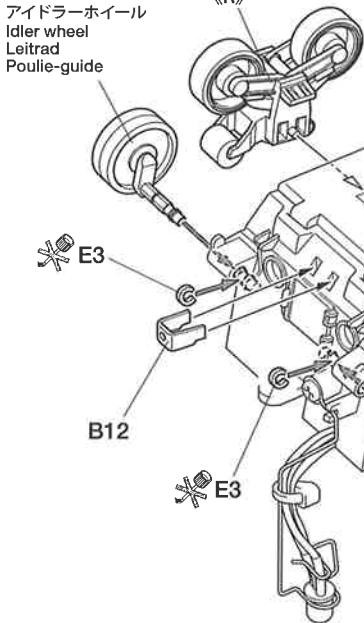
2mmEリング  
E-Ring  
Circlip

- ★左右3個ずつ作ります。
- ★Make 3 each.
- ★Jeweils 3 anfertigen.
- ★Faire 3 de chaque.



## 11 ホイールの取り付け Attaching wheels Einbau der Räder Fixation des roues

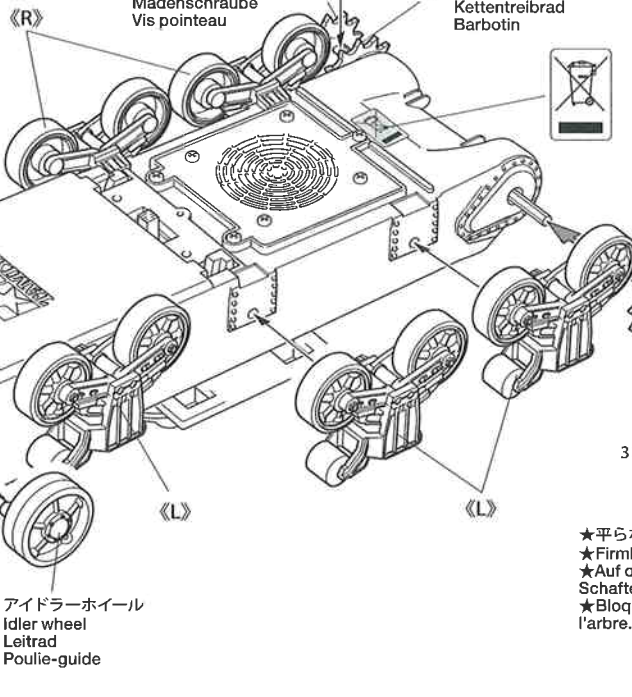
アイドラーホイール  
Idler wheel  
Leitrad  
Poulie-guide



3×3mmイモネジ  
Grub screw  
Madenschraube  
Vis pointeau

ドライブsprocket  
Drive sprocket  
Kettentreibrad  
Barbotin

六角棒レンチ  
Hex wrench  
Imbusschlüssel  
Clé Allen



3×3mmイモネジ  
Grub screw  
Madenschraube  
Vis pointeau

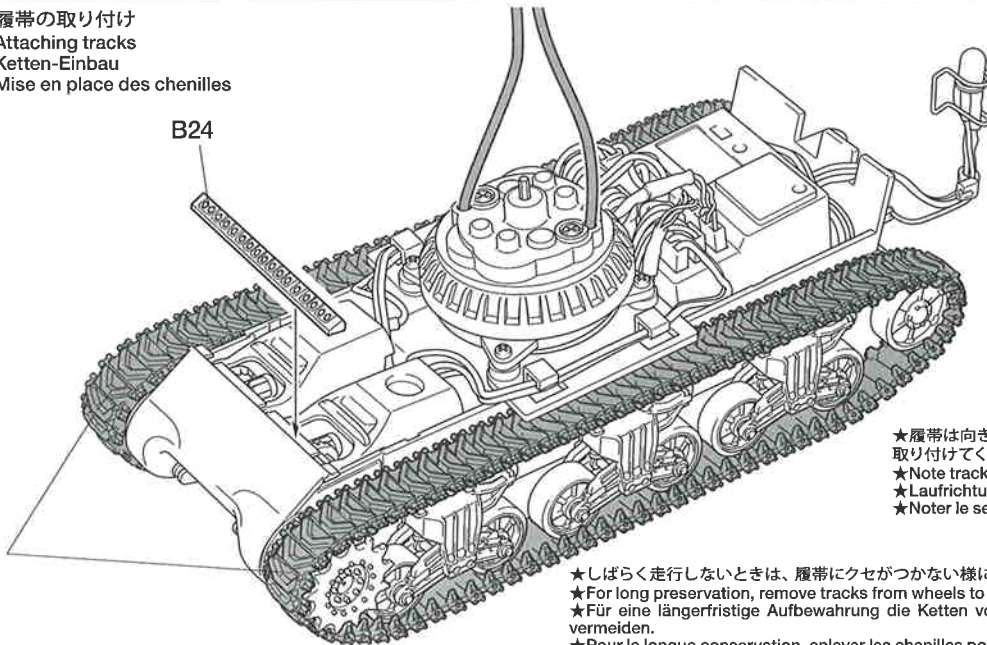
ドライブsprocket  
Drive sprocket  
Kettentreibrad  
Barbotin

3×3mmイモネジ  
Grub screw  
Madenschraube  
Vis pointeau

- ★平らな部分にしめ込みます。
- ★Firmly tighten on shaft flat.
- ★Auf der flachen Seite des Schaftes festziehen.
- ★Bloquer sur le méplat de l'arbre.

## 12 履帯の取り付け Attaching tracks Ketten-Einbau Mise en place des chenilles

履帯  
Track  
Kette  
Chenille



- ★履帯は向きに注意して取り付けください。
- ★Note track direction.
- ★Laufrichtung der Kette beachten.
- ★Noter le sens de la chenille.

- ★しばらく走行しないときは、履帯にクセがつかない様に履帯を外しておくとよいでしょう。
- ★For long preservation, remove tracks from wheels to prevent deformation.
- ★Für eine längerfristige Aufbewahrung die Ketten von den Rädern nehmen, um Verformung zu vermeiden.
- ★Pour la longue conservation, enlever les chenilles pour éviter la déformation.



13

履帯の張り調整  
Track tension adjustment  
Einstellung der Kettenspannung  
Réglage de la tension des chenilles

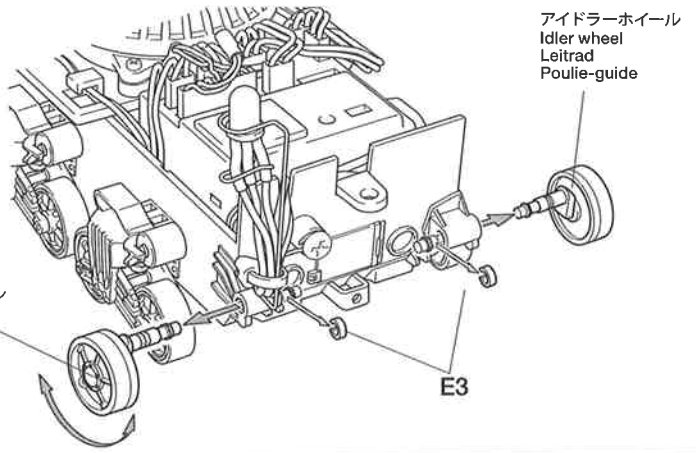
★履帯は張りがゆるいと走行中に外れてしまいます。また、張りすぎると走行抵抗になってしまいギヤに無理な力が掛かります。アイドルホイール(テンションシャフト)の取り付け角度を変えることで履帯の張り調整をしてください。

★If the track tension is loose when operating, they will slip off. In addition, if the tension is too tight, it will result in movement resistance and put the gears under stress. In that case, adjust the track tension by altering the idler wheel position.

★Falls die Spannung der Ketten bei der Fahrt zu locker ist, können sie heruntergleiten. Wenn umgekehrt die Spannung zu straff ist, bewirkt sie hohen Widerstand und belastet das Getriebe. In diesem Fall die Kettenspannung durch Ändern der Position des Spannrades einstellen.

★Si la tension des chenilles est insuffisante, il y a risque de déchenillage. Si la tension est trop forte, il y aura résistance à l'avancement et les pignons vont s'user. Régler la tension des chenilles en modifiant la position des roues tendeuses.

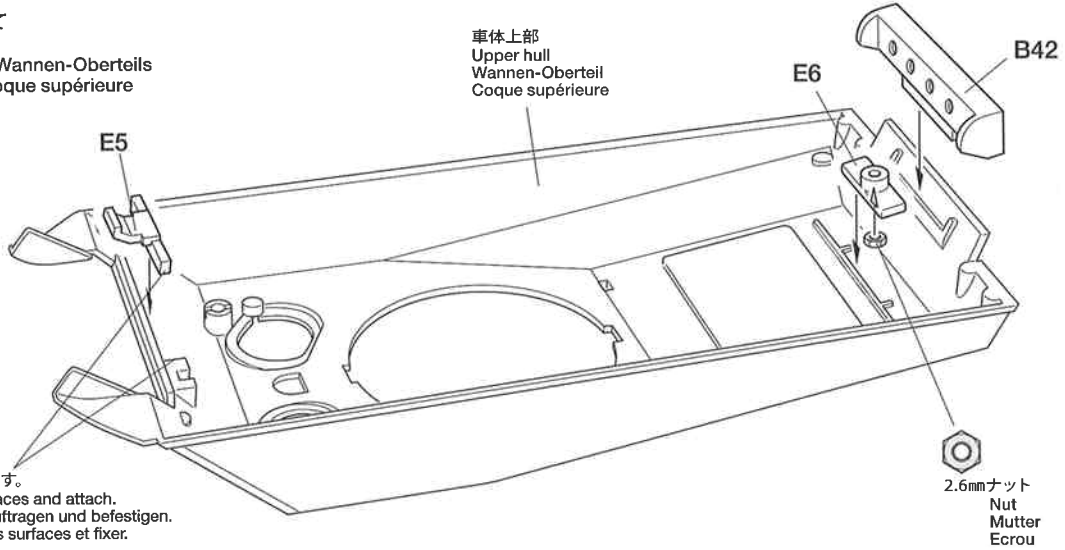
アイドルホイール  
Idler wheel  
Leitrad  
Poulie-guide



14

車体上部の組み立て  
Upper hull assembly  
Zusammenbau des Wannen-Oberteils  
Assemblage de la coque supérieure

車体上部  
Upper hull  
Wannen-Oberteil  
Coque supérieure

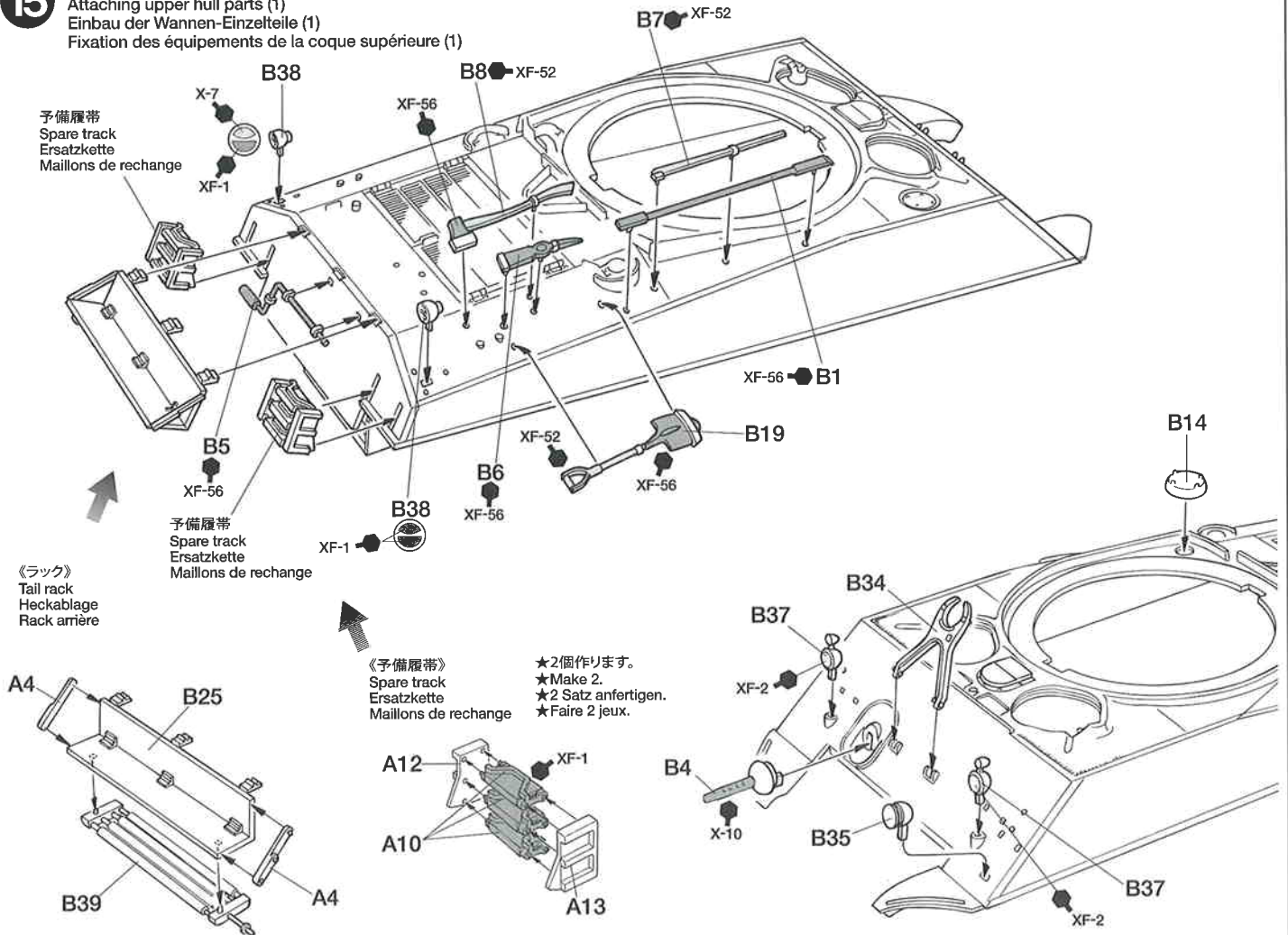


★E5はここに寄せて取り付けます。  
★Apply cement to these surfaces and attach.  
★Auf diese Flächen Kleber auftragen und befestigen.  
★Appliquer de la colle sur ces surfaces et fixer.

2.6mmナット  
Nut  
Mutter  
Ecrrou

15

車体上部部品の取り付け(1)  
Attaching upper hull parts (1)  
Einbau der Wannen-Einzelteile (1)  
Fixation des équipements de la coque supérieure (1)



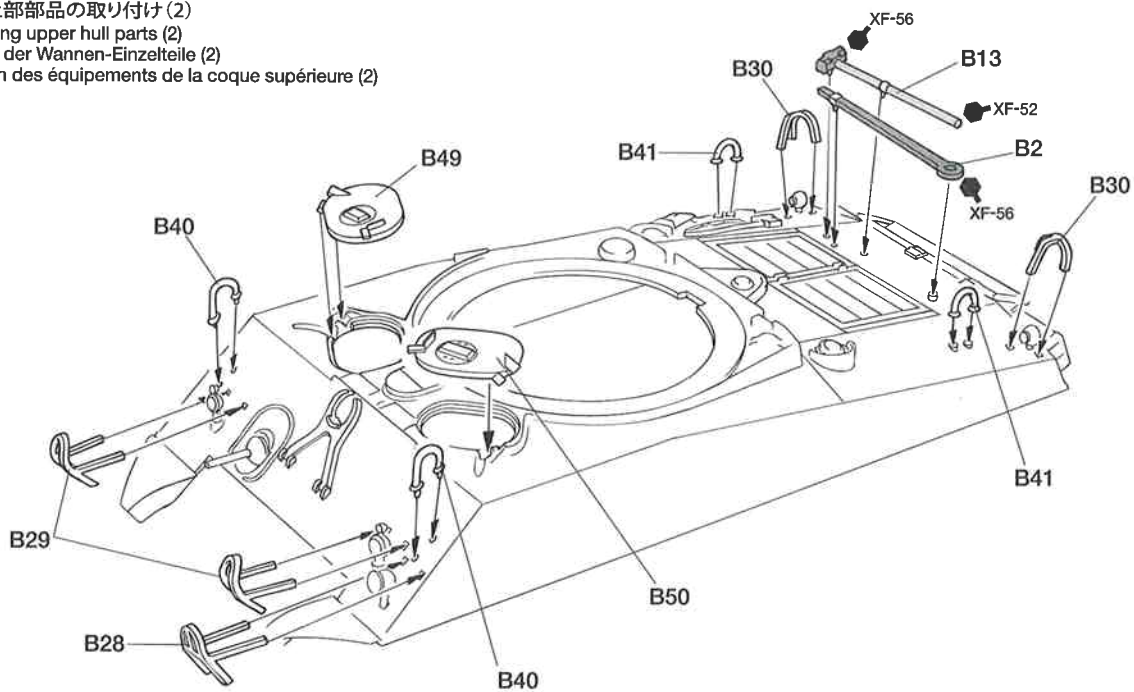
予備履帯  
Spare track  
Ersatzkette  
Maillons de rechange

《ラック》  
Tail rack  
Heckablage  
Rack arrière

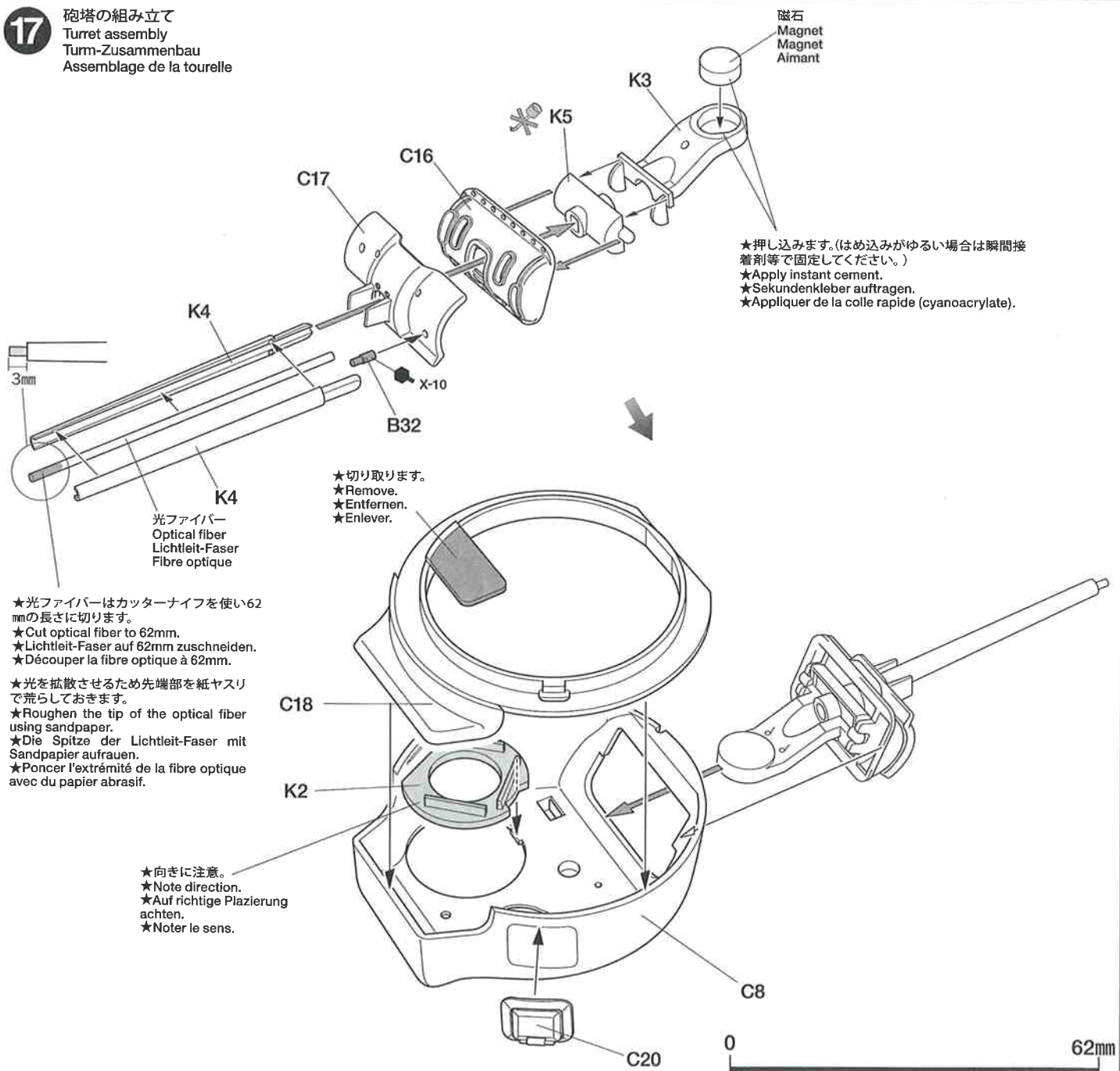
《予備履帯》  
Spare track  
Ersatzkette  
Maillons de rechange

★2個作ります。  
★Make 2.  
★2 Satz anfertigen.  
★Faite 2 jeux.

**16** 車体上部部品の取り付け (2)  
 Attaching upper hull parts (2)  
 Einbau der Wannen-Einzelteile (2)  
 Fixation des équipements de la coque supérieure (2)



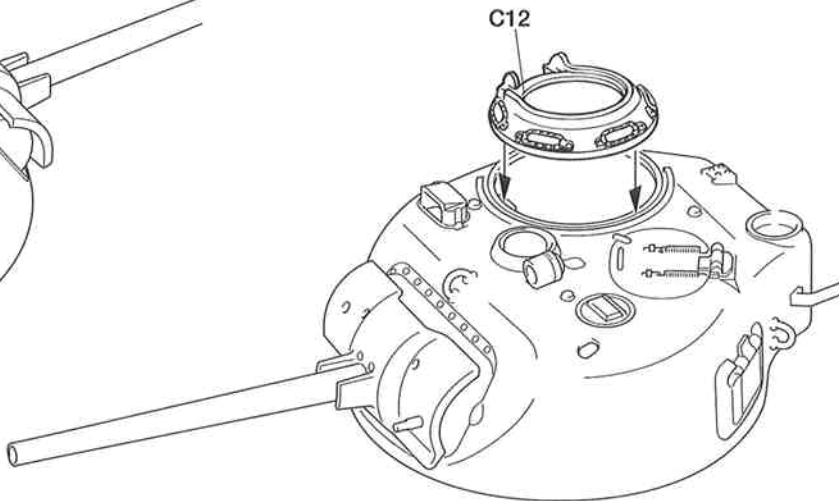
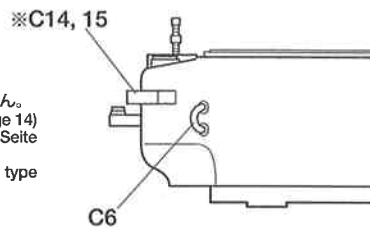
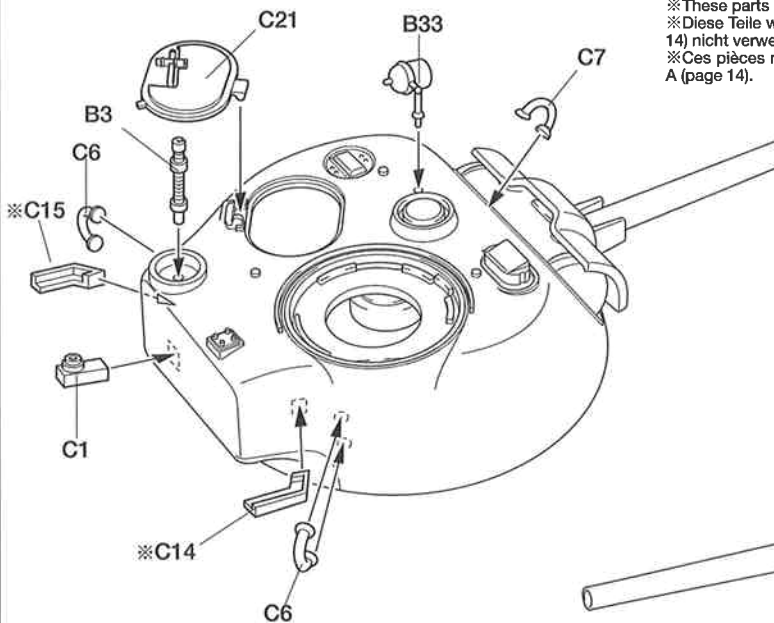
**17** 砲塔の組み立て  
 Turret assembly  
 Turm-Zusammenbau  
 Assemblage de la tourelle



**18** 砲塔部品の取り付け  
 Attaching turret parts  
 Turmteile-Einbau  
 Fixation des pièces de tourelle

- ★C21のハッチは開いた状態で組み立てます。
- ★Attach hatch (C21) in open position.
- ★Die Luke (C21) in geöffneter Stellung befestigen.
- ★Fixer les trappes (C21) en position ouverte.

- ※14ページAタイプの車両の場合は取り付けません。
- ※These parts are not used for type-A tank. (page 14)
- ※Diese Teile werden bei Panzer Ausführung A (Seite 14) nicht verwendet.
- ※Ces pièces ne sont pas utilisées pour le tank type A (page 14).

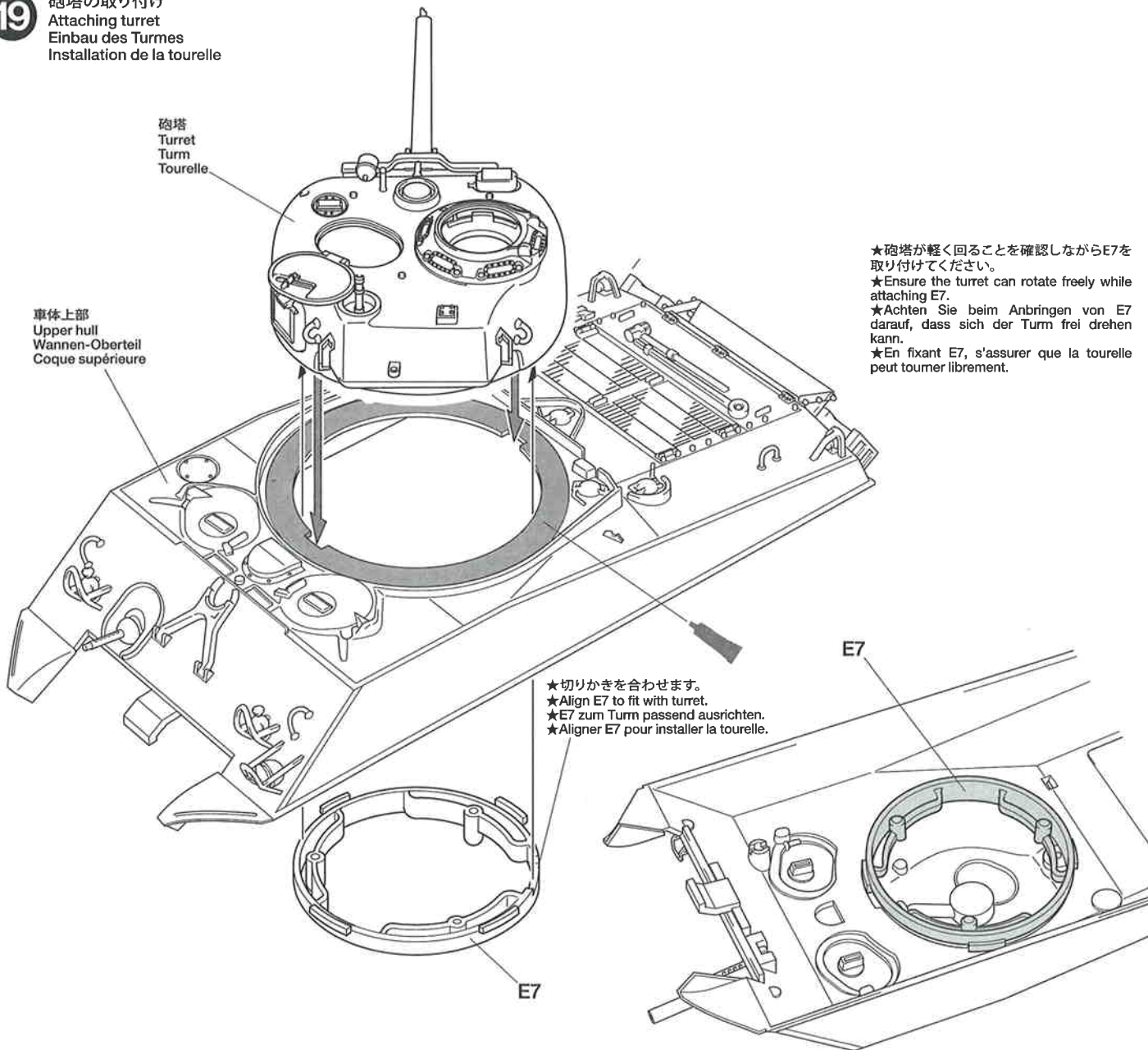


**19** 砲塔の取り付け  
 Attaching turret  
 Einbau des Turmes  
 Installation de la tourelle

砲塔  
 Turret  
 Turm  
 Tourelle

車体上部  
 Upper hull  
 Wannen-Oberteil  
 Coque supérieure

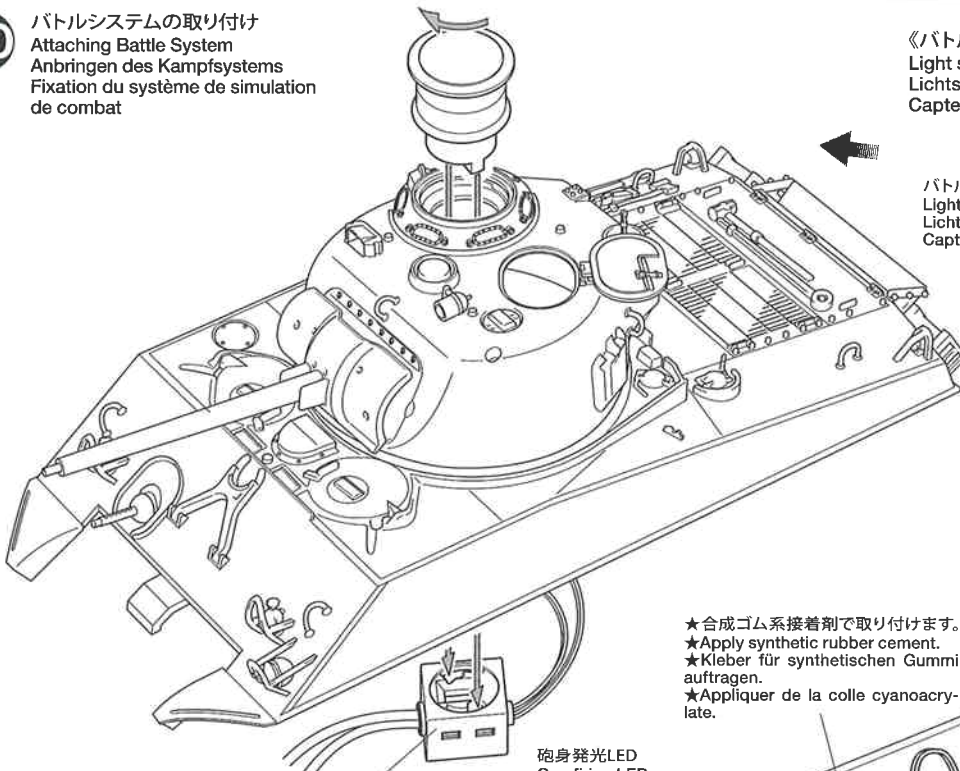
- ★砲塔が軽く回ることを確認しながらE7を取り付けてください。
- ★Ensure the turret can rotate freely while attaching E7.
- ★Achten Sie beim Anbringen von E7 darauf, dass sich der Turm frei drehen kann.
- ★En fixant E7, s'assurer que la tourelle peut tourner librement.



- ★切りかきを合わせます。
- ★Align E7 to fit with turret.
- ★E7 zum Turm passend ausrichten.
- ★Aligner E7 pour installer la tourelle.

20

**バトルシステムの取り付け**  
**Attaching Battle System**  
**Anbringen des Kampfsystems**  
**Fixation du système de simulation**  
**de combat**

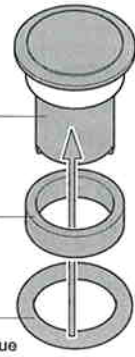


《バトルシステム受光部》  
**Light sensor unit**  
**Lichtsensor-Einheit**  
**Capteur lumineux**

バトルシステム受光部  
**Light sensor unit**  
**Lichtsensor-Einheit**  
**Capteur lumineux**

K6

Oリング  
**O-ring**  
**O-Ring**  
**Joint torique**



- ★赤外LEDはハッチから外に引き出しておきます。
- ★Pass infrared LED through hatch.
- ★Die Infrarot LED durch die Luke einführen.
- ★Passer le LED infrarouge par la trappe.

- ★合成ゴム系接着剤で取り付けます。
- ★Apply synthetic rubber cement.
- ★Kleber für synthetischen Gummi auftragen.
- ★Appliquer de la colle cyanoacrylate.

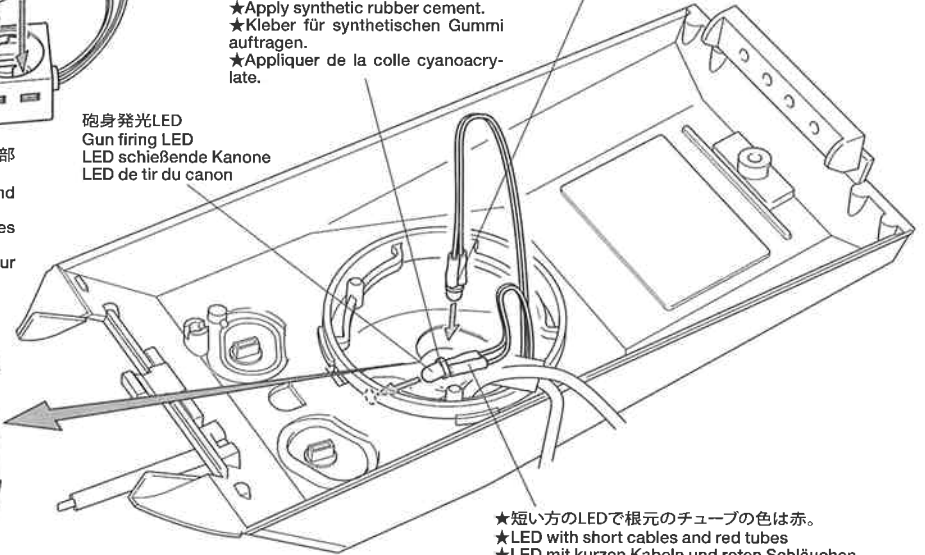
砲身発光LED  
**Gun firing LED**  
**LED schießende Kanone**  
**LED de tir du canon**

- ★バトルシステム集光部の切りかきに合わせてバトルシステム受光部を右にねじって固定させます。
- ★Fit light sensor unit into the grooves on the infrared sensor and rotate clockwise to secure.
- ★Passen Sie die Lichtsensor-Einheiten in die Ausnehmungen des Infrarot-Sensors ein und drehen Sie diese im Uhrzeigersinn fest.
- ★Installer le capteur lumineux dans les rainures du capteur infrarouge et tourner dans le sens horaire pour fixer.

K3

- ★図のようにシールドコードをK3の上を通してください。
- ★Pass cables as shown.
- ★Die Kabel wie abgebildet durchführen.
- ★Passer les câbles comme indiqué.

シールドコード  
**Shielded cables**  
**Abgeschirmte Kabel**  
**Câbles protégés**

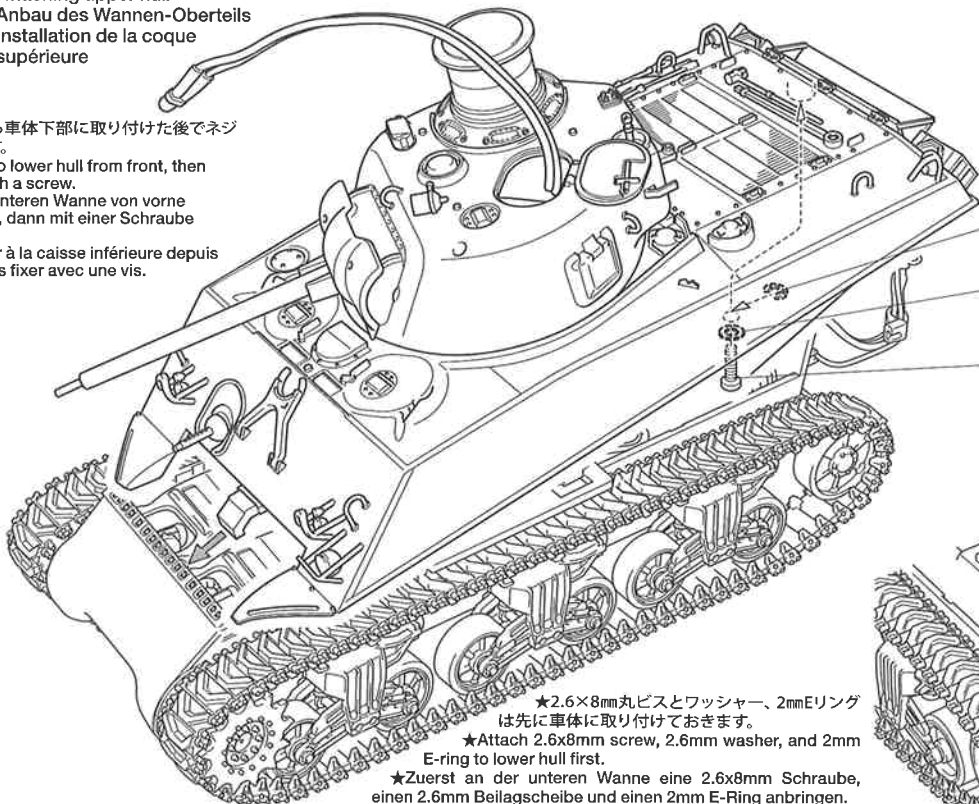


- ★短い方のLEDで根元のチューブの色は赤。
- ★LED with short cables and red tubes
- ★LED mit kurzen Kabeln und roten Schläuchen
- ★LED avec câbles courts et tubes rouges

21

**車体上部の取り付け**  
**Attaching upper hull**  
**Anbau des Wannen-Oberteils**  
**Installation de la coque**  
**supérieure**

- ★前側から車体下部に取り付けた後でネジ止めします。
- ★Attach to lower hull from front, then secure with a screw.
- ★An der unteren Wanne von vorne anbringen, dann mit einer Schraube sichern.
- ★Attacher à la caisse inférieure depuis l'avant puis fixer avec une vis.



- ★コードは車体上部がしっかり収まるように整理します。
- ★Position cables so that upper hull can properly attach to lower hull.
- ★Die Kabel so verlegen, dass das Wannen-Oberteil leicht auf dem Wannenunterteil befestigt werden kann.
- ★Positionner les câbles de façon à ne pas gêner l'installation de la caisse supérieure sur l'inférieure.

2mm Eリング  
**E-Ring**  
**Circlip**

2.6mm ワッシャー  
**Washer**  
**Beilagscheibe**  
**Rondelle**

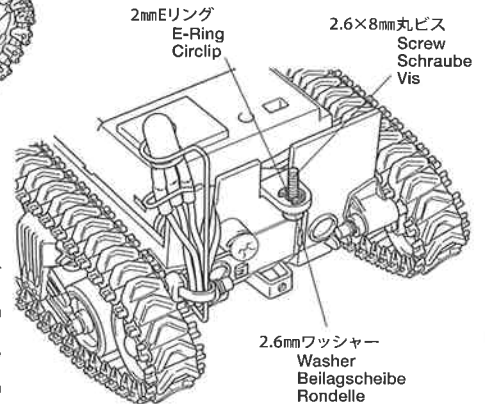
2.6×8mm 丸ビス  
**Screw**  
**Schraube**  
**Vis**

2mm Eリング  
**E-Ring**  
**Circlip**

2.6×8mm 丸ビス  
**Screw**  
**Schraube**  
**Vis**

- ★2.6×8mm丸ビスとワッシャー、2mm Eリングは先に車体に取り付けておきます。
- ★Attach 2.6x8mm screw, 2.6mm washer, and 2mm E-ring to lower hull first.

- ★Zuerst an der unteren Wanne eine 2.6x8mm Schraube, einen 2.6mm Beilagscheibe und einen 2mm E-Ring anbringen.
- ★Fixer la vis 2.6x8mm, la rondelle 2.6mm et le circlips 2mm à la caisse inférieure en premier.

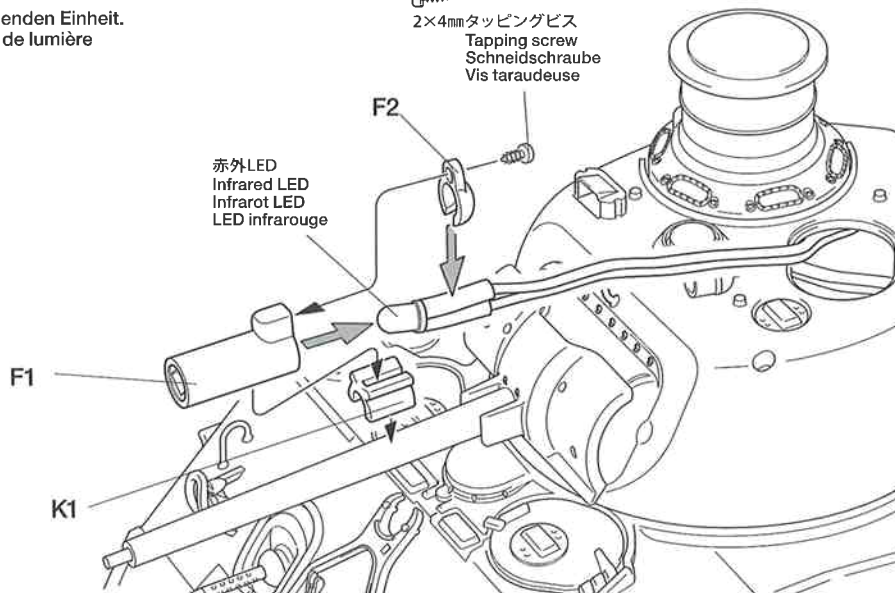


2.6mm ワッシャー  
**Washer**  
**Beilagscheibe**  
**Rondelle**

22

発信部の取り付け  
Attaching light emitting unit  
Befestigen der Licht aussendenden Einheit.  
Fixation de l'unité d'émission de lumière

2×4mm タッピングビス  
Tapping screw  
Schneidschraube  
Vis taraudeuse



23

ストッパーの調整  
Adjusting rotation stopper position  
Einstellen der Position des Drehanschlags.  
Mis en position de la butée de rotation

★砲塔が旋回すると砲塔内でコードがねじれてしまうため砲塔は360度以上回らないようにストッパーが効くようになっています。またインジケーターが砲身に当たる場合この位置でストッパーが効くように調整します。

1. 砲塔のストッパーが効く位置までコントローラーで砲塔旋回させます。
2. 砲塔旋回しなくなったら砲塔を手で持ってインジケーター手前の位置までまわします。クラッチが働いてストップ位置がずれていきます。
3. ストッパーの位置をずらしたらコントローラーを使って砲塔旋回させ、インジケーターロッド手前でストッパーが効くか確認してください。

注意：コントローラーを使い砲塔旋回時に砲塔クラッチが働くとストップ位置がずれてしまうので再調整が必要です。

★Adjust rotation stopper position if the gun barrel comes in contact with LED indicator during turret rotation.

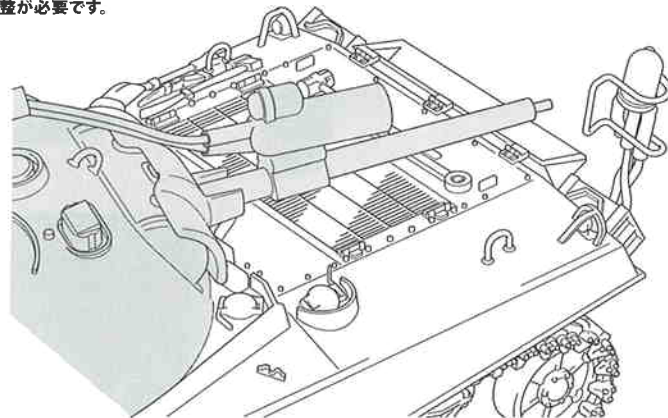
- (1) Rotate turret using controller until the rotation stopper activates.
- (2) Rotate turret manually until gun barrel comes close to the LED indicator. By rotating it manually, clutch also moves to adjust stopper position.
- (3) After adjustment, rotate turret using controller again to check new stopper position.

★Die Position des Drehanschlags dort einstellen, wo das Kanonenrohr beim Drehen des Turms die LED-Anzeige berührt.

- (1) Den Turm über die Steuerung so weit drehen, bis der Drehanschlag anspricht.
- (2) Den Turm mit der Hand so weit drehen, bis das Kanonenrohr sich in der Nähe der LED-Anzeige befindet. Durch das Drehen von Hand wird auch die Kupplung zur Einstellung der Anschlag-Position mitgeführt.
- (3) Nach der Einstellung zur Prüfung der neuen Anschlagstellung den Turm wieder über die Steuerung drehen.

★Ajuster la butée de rotation si le canon vient en contact avec la LED indicateur durant la rotation de la tourelle.

- (1) Tourner la tourelle en utilisant la télécommande jusqu'à ce que la butée de rotation s'active.
- (2) Tourner la tourelle manuellement jusqu' à ce que le canon vienne proche de la LED indicateur. En la tournant manuellement, l'embrayage tourne également pour mettre en position la butée.
- (3) Après le réglage, tourner la tourelle en utilisant la télécommande pour contrôler la nouvelle position de la butée.



## PAINTING



### 《M4A3シャーマンの塗装》

第二次大戦当時のアメリカ軍用車輛はオリブドラブNo.9と呼ばれる色で基本塗装が施されていました。その色調は年代や工場など生産ロットによって変化が見られます。基本的には茶系の強いオリブドラブでしたが、大戦末期には緑系の強いオリブドラブも登場しました。冬季の積雪時には、基本塗装の上に白色迷彩が施されましたが、所々に縞模様や雲形で下地のオリブドラブを残した車輛も多く見られます。車体内部はライトグレイ、ハッチの内側はオリブドラブで塗られていました。細部の塗装は組み立て図中に ● で示されています。

### Painting the M4A3 Sherman

U.S. military vehicles used in WWII were painted with

an undercoat of Olive Drab No. 9, but the tone varied with the period, factory, and lot of production. Usually, a brownish olive drab was used but towards the end of the war, a greener olive drab also became used. For winter battlegrounds like Ardennes, the tanks were painted by brush or spray-gun with a white camouflage, or with stripes or cloud patterns over the base coat of olive drab. The inside of the hull was painted in light gray and insides of the hatches were painted olive drab.

### Lackierung des M4A3 Sherman

Die im Zweiten Weltkrieg eingesetzten US Militärfahrzeuge waren mit einer Grundierung aus verwaschenem Oliv No. 9 gestrichen, aber der Ton änderte sich je nach Zeit, Fabrik und Produktionszahl. Normalerweise wurde ein bräunlicher Olivton verwendet, aber gegen Ende des Krieges kam auch ein grünerer Olivton zum Einsatz. Auf Winterschlachtfeldern wie in den

Ardennen wurden die Panzer mit Pinseln oder Spritzpistolen mit einem weißen Tarnanstrich versehen, oder mit weißen Streifen oder Wolkenmustern über der Grundierung im Olivton. Innen war der Rumpf hellgrau gestrichen, die Innenseiten der Luken waren im Olivton lackiert.

### Peinture du M4A3 Sherman

Les véhicules militaires américains utilisés durant la 2<sup>ème</sup> G.M. recevaient une couche de peinture Olive Drab N° 9 dont la tonalité variait en fonction de la période, du lot de production et de l'usine. Habituellement, cet Olive Drab était brunâtre mais à la fin de la guerre, un Olive Drab plus vert était également utilisé. Pour les opérations hivernales comme ce fut le cas dans les Ardennes, les chars américains portaient des tâches ou lignes blanches appliquées au pinceau ou au pistolet par dessus l'Olive Drab. L'intérieur de la caisse était gris clair et la face interne des trappes en Olive Drab.

## APPLYING DECALS



### 《スライドマークの貼りかた》

- ①はりたいマークをハサミで切りぬきます。
- ②マークをぬるま湯に10秒ほどひたしてからタオル等の布の上におきます。
- ③台紙のはしを手で持ち、貼る位置にマークをスライドさせてモデルに移してください。
- ④指に少し水をつけてマークをぬらしながら、正しい位置にずらしします。
- ⑤やわらかい布でマークの内側の気泡をおし出しながら、おしつけるようにして水分をとります。

### DECAL APPLICATION

- ①Cut off decal from sheet.

- ②Dip the decal in tepid water for about 10 sec. and place on a clean cloth.

- ③Hold the backing sheet edge and slide decal onto the model.

- ④Move decal into position by wetting decal with finger.

- ⑤Press decal gently down with a soft cloth until excess water and air bubbles are gone.

### ANBRINGUNG DES ABZIEHBILDES

- ①Abziehbild vom Blatt ausschneiden.

- ②Das Abziehbild ungefähr 10 Sek. in lauwarmes Wasser tauchen, dann auf sauberen Stoff legen.

- ③Die Kante der Unterlage halten und das Abziehbild auf das Modell schieben.

- ④Das Abziehbild an die richtige Stelle schieben und dabei mit dem Finger das Abziehbild naßmachen.

- ⑤Das abziehbild mit weichem Stoff ganz andrücken, bis kein überflüssiges Wasser und keine Luftblasen mehr vorhanden sind.

### APPLICATION DES DÉCALCOMANIES

- ①Découpez la décalcomanie de sa feuille.

- ②Plongez la décalcomanie dans de l'eau tiède pendant 10 secondes environ et poser sur un linge propre.

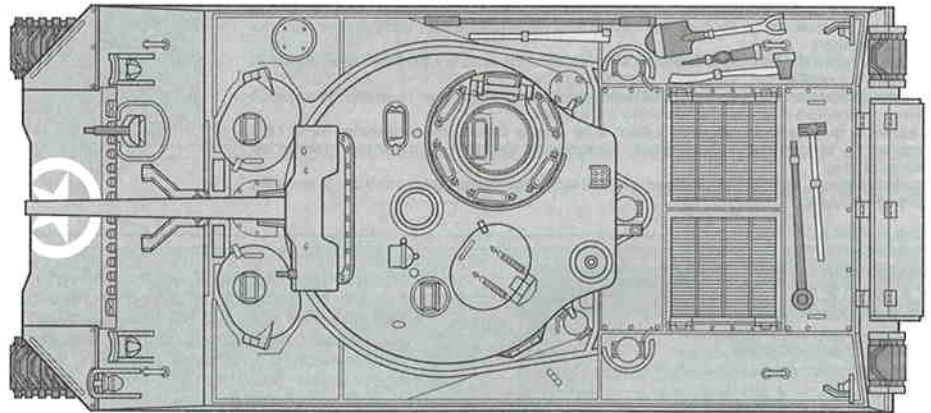
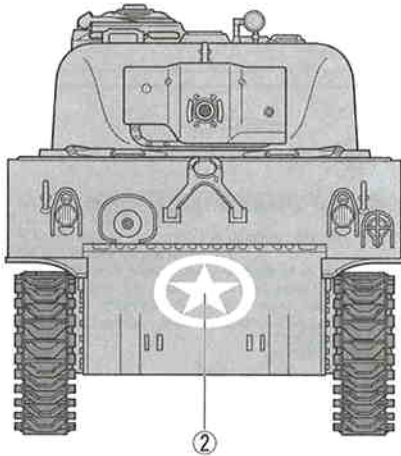
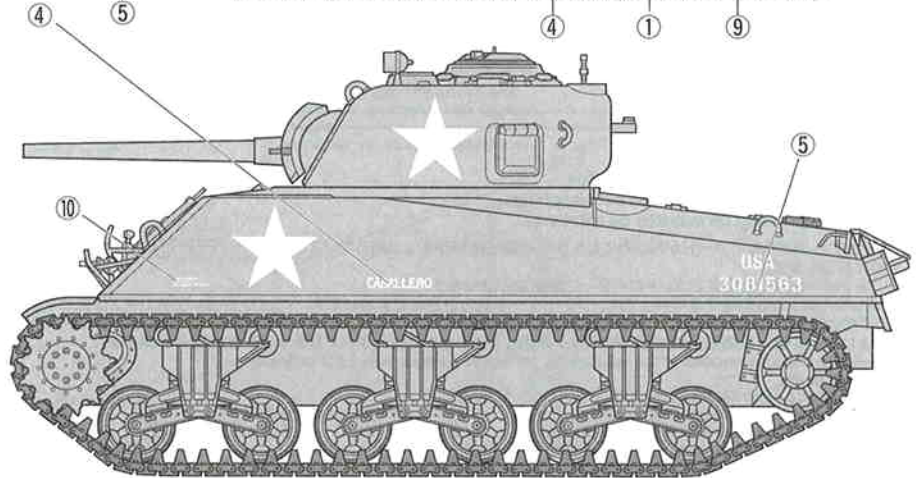
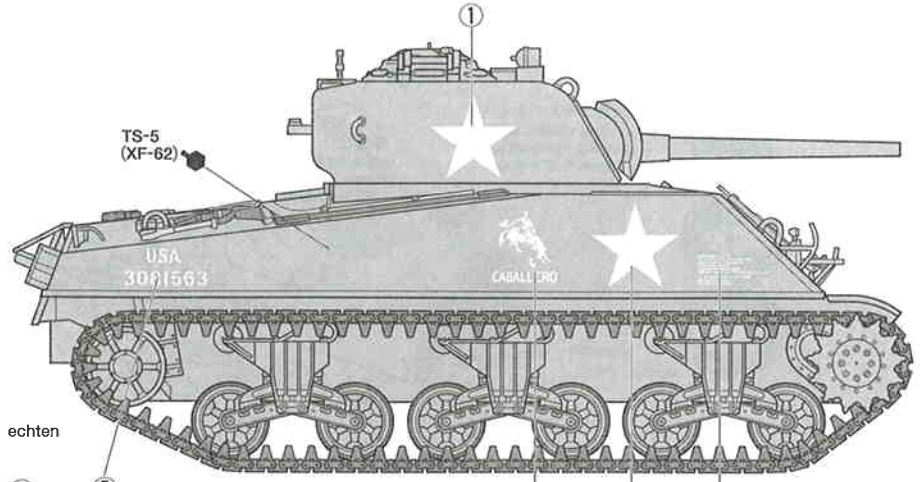
- ③Retenez la feuille de protection par le côté et glissez la décalcomanie sur le modèle réduit.

- ④Placez la décalcomanie à l'endroit voulu en l mouillant avec un de vos doigts.

- ⑤Pressez doucement la décalcomanie avec un tissu doux jusqu'à ce que l'eau en excès et les bulles aient disparu.

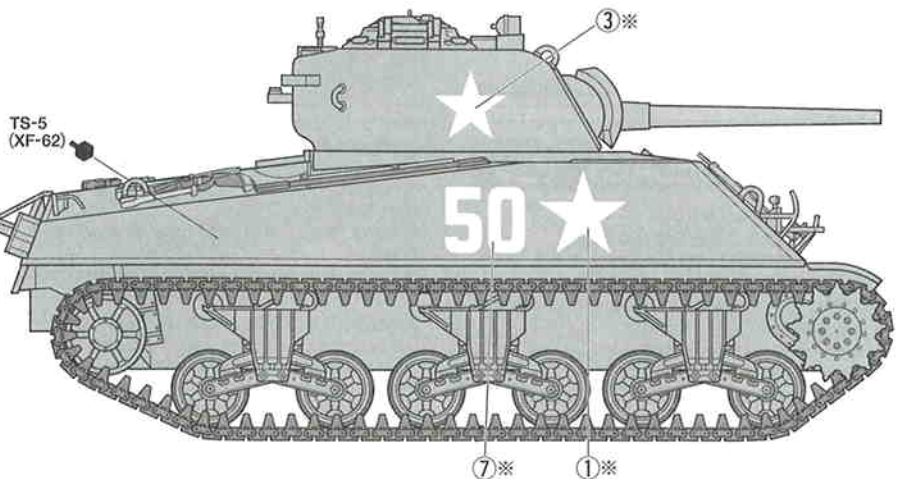
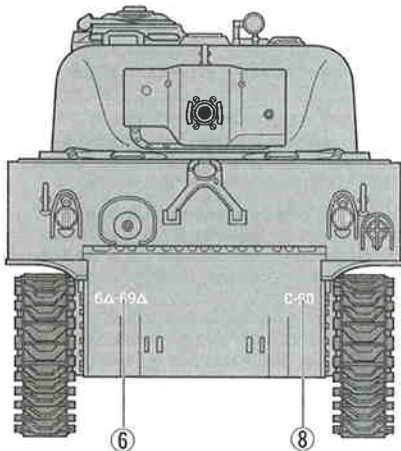
**A** 《第6機甲師団所属 1945年1月アルデンヌ》  
6th Armored Div., January 1945, Ardennes

★実車は、ロデオマークは消されていたようです。  
★Rodeo mark appears to be erased on real tank.  
★Anscheinend wurde die Rodeo-Markierung beim echten Panzer weggelöscht.  
★Le marquage Rodeo paraît effacé sur le char réel.

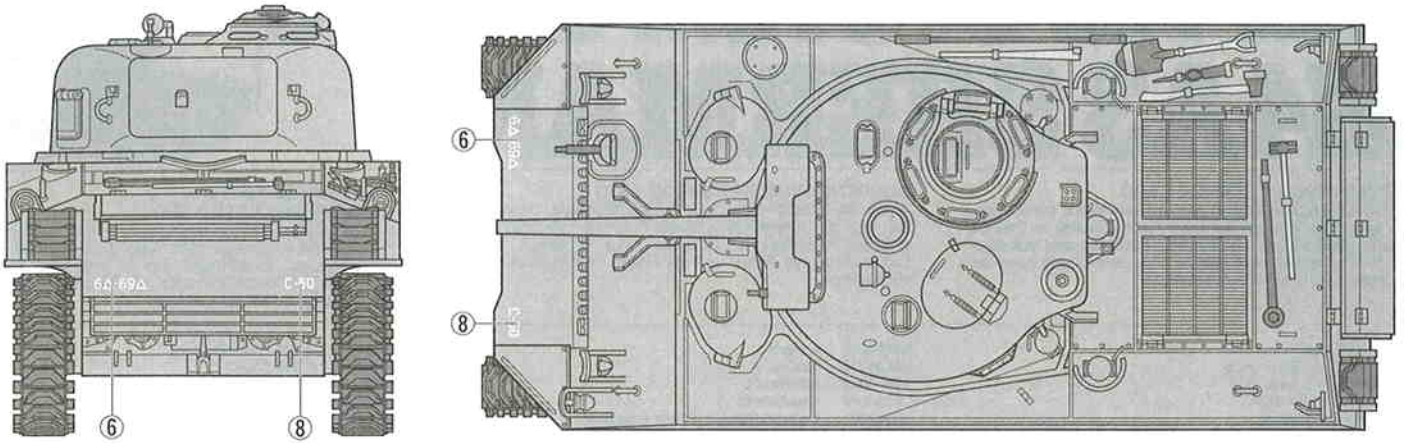


**B** 《第6機甲師団 第69戦車大隊所属 1945年1月アルデンヌ》  
69th Tank Btn., 6th Armored Div., January 1945, Ardennes

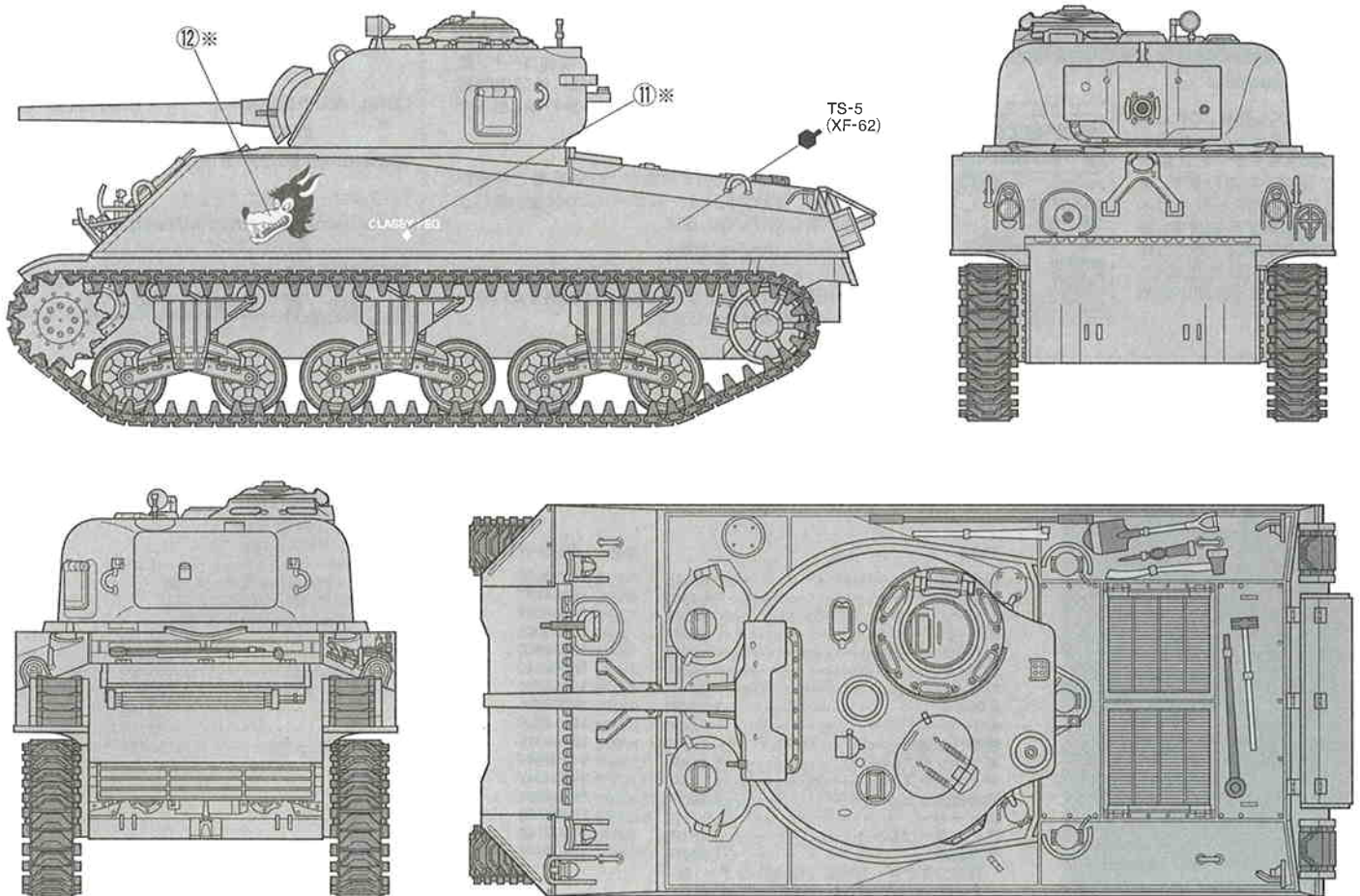
※両側に貼ります。  
※Apply to both sides.  
※Auf beiden Seiten anbringen.  
※Apposer sur les deux côtés.



## PAINTING &amp; MARKING



C 《1945年1月フィリピン 1032号車》  
Tank No.1032, January 1945, Philippines



## 保証規定

正常な使用状態（本説明書などの注意にしたがった使用状態）で故障した場合には、無料で修理をいたします。

1. この保証書はアクトコム2.4GHzラジオコントロールシステム（送信機、MC-06、砲塔旋回ユニット）を保証したものです。
2. 次のような場合は、保証期間内でも有料とさせていただきます。
  - ①使用上の誤りや操作の間違いによると認められる故障（電源の逆接続、コードのショート、水濡れ、衝突などによる故障や損傷）。
  - ②機械的、電気的な変更や改造、分解した場合（コードの付け替え、メカの分解等）。
  - ③指定以外の電源を使用した場合。
  - ④（株）タミヤ以外のアフターサービスで修理、改造された場合。
  - ⑤お買い上げ後の輸送や移動時の落下などによる故障や損傷。
  - ⑥保管上の不備（高温、多湿、ナフタリンその他の薬品など、製品に損傷を与える場所での保管）や手入れの不備による故障や損傷。

⑦火災や地震、その他災害による場合。

⑧修理の際に保証書が添えられていない場合。

⑨保証書にお買い上げ店印、お買い上げ年月日のない場合やそれらの字句を書き換えた場合。

⑩当社カスタマーサービスで保証修理と認めない場合。

3. 修理依頼の際の送料は、お客様にご負担をお願いいたします。

4. この保証書は日本国内においてのみ有効です。

5. この保証書は再発行しませんので大切に保管してください。

※修理を依頼される場合はこの保証書を添えて、お買い上げ店または（株）タミヤ・カスタマーサービスにお送りください。

※故障修理を依頼される場合は、その故障状況をできるだけ詳しくお教えください。修理箇所を早く確実に知ることができ、修理期間が短くなります。

〒422-8610 静岡県駿河区恩田原3-7

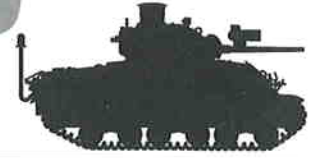
（株）タミヤ・カスタマーサービス

お問い合わせ電話番号 054-283-0003

Effective in Japan only.

# BATTLE SYSTEM SERIES

# M4A3 SHERMAN



### AFTER MARKET SERVICE CARD

When purchasing Tamiya replacement parts, please take or send this form to your local Tamiya dealer so that the parts required can be correctly identified and supplied. Please note that specifications, availability and price are subject to change without notice.

### KUNDENNACHBETREUUNGS-KARTE

Wenn Sie TAMIYA-Ersatzteile kaufen möchten, nehmen Sie bitte zur Unterstützung dieses Formular mit zu Ihrem örtlichen Fachhändler. Bezüglich der Angaben, der Lagerhaltung der Artikel und der Preise sind Änderungen vorbehalten.

### SERVICE APRES-VENTE

#### LISTE DE PIÈCES DÉTACHÉES

Afin de vous permettre de vous procurer des pièces de rechange Tamiya, amenez cette liste à votre point de vente Tamiya qui ne manquera pas de vous renseigner. Veuillez noter que les caractéristiques, disponibilité et prix peuvent changer sans avis préalable.

### PARTS CODE

10333090 Upper Hull  
19334127 Lower Hull  
10603061 A Parts  
10603062 B Parts  
10003200 C Parts  
19004242 E Parts  
19004281 F Parts  
19004285 H Parts

19114086 K Parts  
19404915 Tracks  
14204046 Gearbox L  
14204047 Gearbox R  
18084351 Infrared Sensor, Turret Gearbox  
18084353 Speaker  
19403148 Speaker Plate  
19403146 Metal Parts Bag  
19464168 Screw Bag

19403154 Battery Terminal Bag  
18084354 LED Indicator  
18084352 Power Switch  
18084350 Light Sensor Unit  
17304065 Transmitter & Receiver Unit (2.4GHz)  
11403210 Decals  
11054591 Instructions  
11054581 Operation Manual

## 部品請求について

For use in Japan only!

★部品をなくしたり、こわした方は、このステッカーが貼られたカスタマーサービス取次店でご注文いただけます。また、当社カスタマーサービスに直接ご注文する場合は、右記の方法でご注文することができます。詳しくは当社カスタマーサービスまでお問い合わせください。



### ①《郵便振替のご利用法》

郵便局の払込用紙の通信欄に下のリストを参考にITEM番号、スケール、製品名、部品名、部品コード、数量を必ずご記入ください。振込人住所欄にはお電話番号もお書きいただき、口座番号・00810-9-1118、加入者名・(株)タミヤでお振込ください。

### ②《代金引換のご利用法》

パーツ代金に加えて代引き手数料 (315円) をご負担いただければ、電話またはホームページより代金引換によるご注文をお受けいたします。

### ③《タミヤカードのご利用法》

タミヤカードをご利用の場合、代金はご指定金融機関の口座引き落としとなります。ご注文は電話またはホームページよりお受けいたします。

《住所》 〒422-8610 静岡県駿河区恩田原3-7

株式会社タミヤ カスタマーサービス

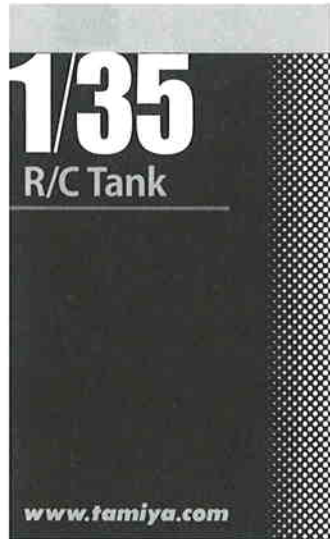
《お問い合わせ電話番号》 静岡 054-283-0003

東京 03-3899-3765 (静岡へ自動転送)

営業時間/平日 ▶ 8:00~20:00 土、日、祝日 ▶ 8:00~17:00

《カスタマーサービスアドレス》

[http://tamiya.com/japan/customer/cs\\_top.htm](http://tamiya.com/japan/customer/cs_top.htm)



## 1/35 RCタンクバトルシステムシリーズ

### アメリカ M4A3シャーマン戦車 ITEM 48212

★価格は2010年12月現在のものです。諸事情により変更させていただくことがありますのでご了承ください。

| 部品名  | 価格              | 部品コード    |
|--|-----------------|----------|
| 車体上部                                       | 493円 (470円)     | 10333090 |
| 車体下部                                       | 945円 (900円)     | 19334127 |
| Aパーツ                                       | 546円 (520円)     | 10603061 |
| Bパーツ                                       | 546円 (520円)     | 10603062 |
| Cパーツ                                       | 493円 (470円)     | 10003200 |
| Eパーツ                                       | 798円 (760円)     | 19004242 |
| Fパーツ                                       | 441円 (420円)     | 19004281 |
| Hパーツ                                       | 1,029円 (980円)   | 19004285 |
| Kパーツ                                       | 924円 (880円)     | 19114086 |
| 履帯(1台分)                                    | 703円 (670円)     | 19404915 |
| ギヤボックスL                                    | 1,218円 (1,160円) | 14204046 |
| ギヤボックスR                                    | 1,218円 (1,160円) | 14204047 |
| 砲塔旋回ユニット                                   | 7,560円 (7,200円) | 18084351 |
| スピーカー                                      | 1,071円 (1,020円) | 18084353 |
| スピーカープレート                                  | 483円 (460円)     | 19403148 |
| 金具袋詰                                       | 1,092円 (1,040円) | 19403146 |
| 電源コネクタ×1個、六角棒レンチ×1個<br>ナイロンバンド×2本、両面テープ×1枚 |                 |          |

グリッド×1個、インジケータースタッド×1個  
1.5mm光ファイバー×1個、Oリング×1個  
テンションシャフト×2本、磁石×1個  
ビス袋詰.....420円 (400円) 19464168  
ワッシャー×3枚、2.6×5mm丸ビス×1本  
2.6×8mm丸ビス×1本  
2×4mmタッピングビス×2本  
2×8mm皿タッピングビス×4本  
2×6mmタッピングビス×14本  
電池受け金具袋詰.....483円 (460円) 19403154  
2×4mm丸ビス×2本、3mmイモネジ×3個  
電池受け金具B×2個、六角ボス×2個  
2mmEリング×4個、2.6mmナット×1個  
インジケータースタッド.....819円 (780円) 18084354  
車体スイッチ.....504円 (480円) 18084352  
バトルシステム受光部.....735円 (700円) 18084350  
送信機、受信機セット(2.4GHz).....18,270円 (17,400円) 17304065  
マーク.....231円 (220円) 11403210  
説明図.....651円 (620円) 11054591  
オペレーションマニュアル.....504円 (480円) 11054581

## 保証書

製品名

1/35 RC アクトコム2.4GHzラジオコントロールユニット

お客様氏名

お客様住所

お客様電話番号

※左記の製品を裏面の保証規定通り保証いたします。

※販売店印とお買上年月日の記入が無い場合は無効となります。

Effective in Japan only.

保証期間 お買い上げ日から 90日

お買い上げ日 年 月 日

販売店印