

《訂正》

●説明図の記載に誤りがありました。
下記のように組み立ててください。
衝突等でP7ボールが外れにくくなります。

《CORRECTION》

●Correction has been made to the
assembly steps below. Refer to
these instructions when assembling.

P7

10 フロントアッパーアームの組み立て2 **★2個作ります。**
Front upper arms 2 **★Make 2.**
Vorderer, oberer Lenker 2 **★2 Satz anfertigen.**
Triangles supérieurs avant 2 **★Faire 2 jeux.**

MA19をレンチで固定し、K3がK4に
当たるまで締め込みます。その後、
全長が約49.5mmになるようK3の位
置を調整します。フロントアッパ
ーアームには左右があります。右図を
参考に印に注意して調整します。
Holding MA19 in place with a wrench, screw on K3 until it comes into
contact with K4. Then, adjust the position of K3 so the total length is
approximately 49.5mm. Note the difference between left and right parts.
Refer to the diagram at right when assembling.
Bei festgehaltenem MA19 das Teil K3 einschrauben, bis es in Kontakt mit
K4 kommt. Dann die Stellung von K3 so einstellen, dass eine Länge von
49,5mm entsteht. Achten Sie auf linke und rechte Teile. Beim Zusammenbau
das rechte Diagramm beachten.
Maintenir MA19 en place avec une clé, visser sur K3 jusqu'au contact avec
K4. Puis ajuster la longueur de K3 approximativement à une longueur
totale de 49,5 mm. Bien différencier les pièces gauche et droite. Se référer
au schéma à droite pour l'assemblage.

約49.5mm
Approx. 49.5mm
Ungefähr 49.5mm
Environ 49.5mm

○印
Circular
mark
Runde
Markierung
Marque
circulaire

《R》
《L》

11 フロントアッパーアームの取り付け
Attaching front upper arms
Anbringen des vorderen, oberen Lenkers
Fixation des triangles supérieurs avant

《P7の取り付け》 Attaching P7
P7 Einbau / Fixation de P7

★下側 (○印の無い側) から取り付けます。
★Attach from underside (without circular mark).
★Von der Unterseite her anbringen
(ohne runde Markierung).
★Fixer par le dessous (sans la marque circulaire).

★図の向きで
押し込みます。
★Push in.
★Eindrücken.
★Introduire.

SNAP!
パチン

MA5
3×10mm

★形、取り付け向きに注意。
★Note direction and shape of part.
★Auf Richtung und Aussehen des
Teils achten.
★Noter le sens et la forme de la pièce.

《R》
《L》



★○印の無い側を上 にします。
★Ensure side without circular mark faces upwards.

11 フロントアッパーアームの取り付け
Attaching front upper arms
Anbringen des vorderen, oberen Lenkers
Fixation des triangles supérieurs avant

《P7の取り付け》 Attaching P7
P7 Einbau / Fixation de P7

★○印の無い側から取り付けます。
★Attach from top side (without circular mark).
★Von der Oberseite her anbringen
(ohne runde Markierung).
★Fixer par le dessus (sans la marque circulaire).

★図の向きで
押し込みます。
★Push in.
★Eindrücken.
★Introduire.

SNAP!
パチン

MA5
3×10mm

★形、取り付け向きに注意。
★Note direction and shape of part.
★Auf Richtung und Aussehen des Teils achten.
★Noter le sens et la forme de la pièce.

《R》
《L》

★○印の無い側を上 にします。
★Ensure side without circular mark faces upwards.

TT-02RRR CHASSIS KIT

1/10th SCALE R/C 4WD
RACING CAR



ITEM 47382



1/10 電動RC 4WDレーシングカー

TT-02RRR シャーシキット
ON-ROAD USE ONLY オンロード専用



TT-02RR CHASSIS KIT

●小学生や組み立てに出来ない方は、
模型にくわいの方にお手伝いをお願いしてください。

組み立てる前に用意する物 ITEMS REQUIRED ERFORDERLICHES ZUBEHÖR OUTILLAGE NECESSAIRE

《ラジオコントロールメカ》

このRCカーには、2チャンネルプロポ、小型受信機、小型ESC、標準型サーボをご使用ください。他社製品を使用した場合、それによって生じた不具合につきましては保証いたしかねますのでご了承ください。

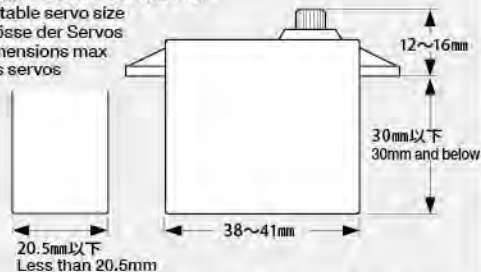
★取り扱いについては、それぞれの説明書をご覧ください。
(ESCはエレクトロニックスピードコントローラーの略です。)

《走行用モーター、バッテリー・充電器》

★キットにはモーターは含まれていません。
走行用モーター、タミヤ走行用バッテリーと専用充電器をご用意ください。

《使用できるサーボの大きさ》

Suitable servo size
Größe der Servos
Dimensions max
des servos



★標準型サーボをお使いください。小型サーボは搭載出来ません。
★Use standard size servo. Small size servo cannot be installed.
★Servos in Standardgröße verwenden. Kleinere Servos können nicht eingebaut werden.
★Utiliser un servo de taille standard. Un mini-servo ne peut pas être installé.

RADIO CONTROL UNIT

2-channel R/C unit plus electronic speed controller and standard size servo is required for this model.

★Read and follow instructions supplied with R/C unit.

MOTOR / POWER SOURCE

★This kit does not include a motor.
Purchase separately sold motor, Tamiya battery pack and compatible charger.

FERNSTEUER-EINHEIT

Für dieses Modell wird eine übliche 2-Kanal RC-Einheit mit einem elektronischen Fahrregler und ein Standard Lenkservo benötigt.

★Lesen und befolgen Sie die der RC-Einheit beiliegende Anleitung.

MOTOR / STROMQUELLE

★Dieser Baukasten enthält keinen Motor.
Motor, Tamiya Akkupack und Geeignetes Ladegerät separat erhältlich.

ENSEMBLE DE RADIOCOMMANDE

Ce modèle nécessite un ensemble de radiocommande 2 voies, un variateur de vitesse électronique et un servo de taille standard.

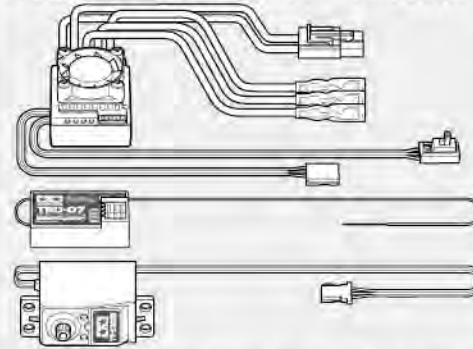
★Lire et suivre les instructions fournies avec l'ensemble R/C.

MOTEUR / BATTERIE DE PROPULSION

★Ce kit n'inclut pas le moteur.
Se procurer séparément un moteur, pack d'accus Tamiya et chargeur compatible.

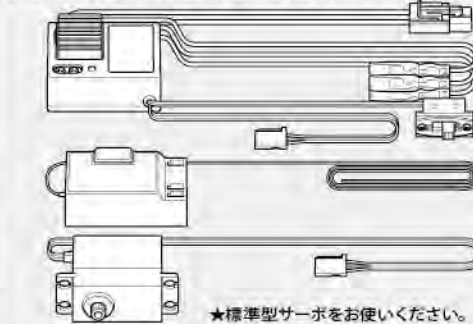
推奨プロポ 2.4G プロポ / ESC (ブラシレスモーター用)

2.4GHz R/C SYSTEM w/ BRUSHLESS ELECTRONIC SPEED CONTROLLER (RECOMMENDED)
2.4GHz R/C SYSTEM mit ELEKTRONISCHEM FAHRTREGLER FÜR BRUSHLESSMOTOREN (EMPFOHLEN)
ENSEMBLE RC 2.4GHz avec VARIATEUR DE VITESSE ELECTRONIQUE BRUSHLESS (RECOMMANDE)
(※ESCはエレクトロニックスピードコントローラーの略です。)

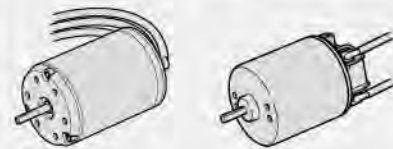


ブラシレスモーター用ESC (FETアンプ) 付き2チャンネルプロポ

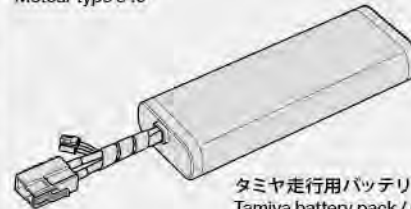
2-channel R/C unit with brushless electronic speed controller
2-Kanal RC-Einheit mit elektronischem Fahrregler für Brushlessmotoren
Ensemble R/C voies avec variateur électronique brushless



★標準型サーボをお使いください。
★Use standard size servo.
★Servos in Standardgröße verwenden.
★Utiliser un servo de taille standard.



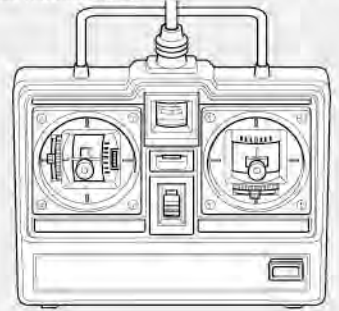
走行用モーター
(ブラシまたはブラシレス540タイプモーター)
Type 540 motor
540er Motor
Moteur type 540



タミヤ走行用バッテリー / 専用充電器
Tamiya battery pack / compatible charger
Tamiya Akkupack / geeignetes Ladegerät
Pack d'accus Tamiya / chargeur compatible



★小型サイズのESC、受信機をお勧めします。
★Small size ESC and receiver are recommended.
★Fahrregler und Empfänger kleiner Größe werden empfohlen.
★Récepteur et variateur électronique de petite taille recommandés.



《走行用ボディ》

ポリカーボネート製のTT-02、TT-01、TT-01 TYPE-E用ボディを別にお買い求めください。ワイドトレッドタイプ用ボディは使用できません。

BODY SHELL

Purchase separately sold Tamiya 1/10 scale R/C polycarbonate body parts set (for TT-02, TT-01 or TT-01 Type-E; wide body parts sets cannot be used).

KAROSSERIE

Tamiya Lexan Karosserieset (für TT-02, TT-01 oder TT-01 Type-E; breite Karosserien können nicht verwendet werden) Maßstab 1/10 separat erhältlich.

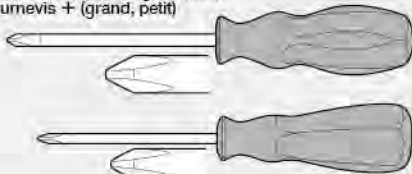
CARROSSERIE

Se procurer séparément une carrosserie polycarbonate échelle 1/10 Tamiya pour châssis TT-02, TT-01 ou TT-01 Type-E. Les carrosseries larges ne peuvent être utilisées.

《用意する工具》

RECOMMENDED TOOLS
BENÖTIGTE WERKZEUGE
OUTILLAGE

+ドライバー (大, 小)
+ Screwdriver (large, small)
+ Schraubenzieher (groß, klein)
+ Tournevis + (grand, petit)



ピンセット
Tweezers
Pinzette
Précettes



ラジオベンチ
Long nose pliers
Flachzange
Pincès à bords longs



ニッパー
Side cutters
Seitenschneider
Pincès coupantes



はさみ
Scissors
Schere
Ciseaux



クラフトナイフ
Modelling knife
Modellbaumesser
Couteau de modéliste



瞬間接着剤 (タイヤ用)
CA Cement
(for Rubber Tires)
CA-Kleber
(Für Gummireifen)
Colle cyanoacrylate
(pour pneus caoutchouc)



アルミターンバックル用レンチ (ITEM 42236)
Wrench for Aluminum Turnbuckles
(Item/Art./réf.42236)



キャンバーゲージ / Camber gauge
Sturzlehre / Jauge de carrossage

★この他に、ヤスリや柔らかい布、ウエス、ノギス、テープがあると便利です。

★A file, soft cloth, caliper and adhesive tape will also assist in construction.

★Beim Zusammenbau können eine Feile, ein weiches Tuch, ein Meßschieber und Klebeband hilfreich sein.

★Une lime, un chiffon, un pied à coulisse, un outil à circlip et du ruban adhésif seront également utiles.



作る前にかならず
お読みください。
Read before assembly.
Erst lesen - dann bauen.
Lire avant assemblage.

★組み立てに入る前に説明図を最後までよく見て、全体の流れをつかんでください。
★お買い求めの際、また組み立ての前には必ず内容をお確かめください。万一不良部品、不足部品などありました場合には、お買い求めの販売店にご相談ください。
★小さなビス、ナット類が多く、よく似た形の部品もあります。図をよく見てゆっくり確実に組んでください。金具部品は少し多目に入っています。予備として使ってください。
■グリス このマークはグリスを塗る部分に指示しました。必ず、グリスアップして、組み込んでください。

★Study the instructions thoroughly before assembly.
★There are many small screws, nuts and similar parts. Assemble them carefully referring to the drawings. To prevent trouble and finish the model with good performance, it is necessary to assemble each step exactly as shown.
Apply grease to the places shown by this mark.
Apply grease first, then assemble.

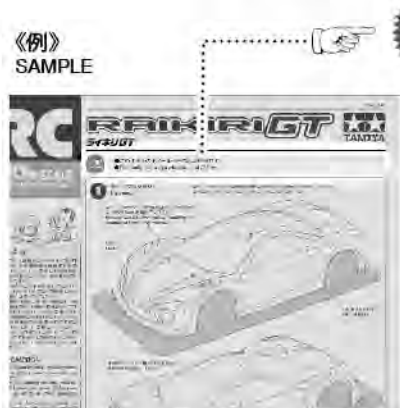
★Vor Baubeginn die Bauanleitung genau durchlesen.
★Viele kleine Schrauben und Muttern etc. müssen genau der Anleitung nach eingebaut werden. Exaktes Bauen bringt ein gutes Modell mit bester Leistung.
■ Stellen mit diesem Zeichen erst fetten, dann zusammenbauen.

★Assimilez les instructions parfaitement avant l'assemblage.
★Il y a beaucoup de petites vis, d'écrous et de pièces similaires. Les assembler soigneusement en se référant aux dessins. Pour éviter les erreurs suivre les stades du montage dans l'ordre indiqué.
■ Graisser les endroits indiqués par ce symbole. Graisser d'abord, assembler ensuite.

※の部品はキットには含まれていません。
Parts marked ※ are not in kit.
Teile mit ※ sind im Bausatz nicht enthalten.
Les pièces marquées ※ ne sont pas incluses dans le kit.

1 組み立て前にボディのサイズに合わせ、シャーシのホイールベース、車高を①、②の順番で選択します。
Before assembly select correct wheelbase and ground clearance according to body used. Refer to ① and ② below.

- ① ●ボディに合わせてホイールベース、車高を選択します。それぞれの情報はボディ説明図に載っています。下の《例》のようにボディ説明図の記述から、シャーシのセッティングを決めていきます。
●Refer to body set instruction manual for wheelbase, ground clearance and tread settings. See below for example.
- Einstellungshinweise für die Einstellung von Radstand, Bodenfreiheit und Spurweite benutzen. Unten stehende Beispiele beachten.
●Se reporter aux instructions fournies avec la carrosserie pour régler empattement, garde au sol et voie. Voir exemple ci-dessous.

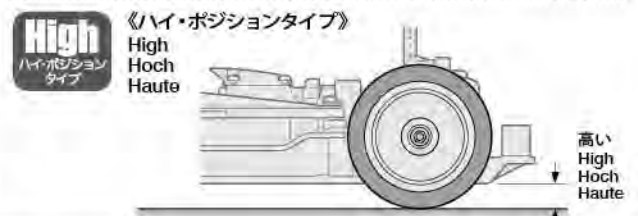
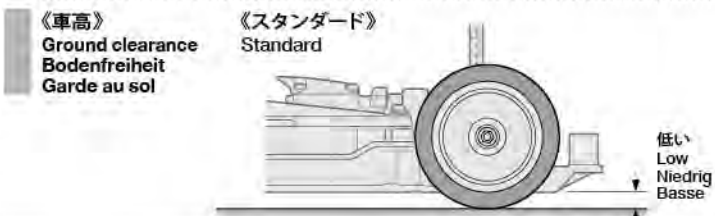
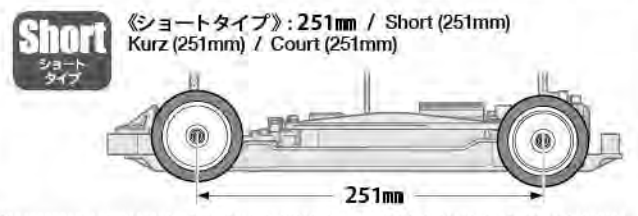
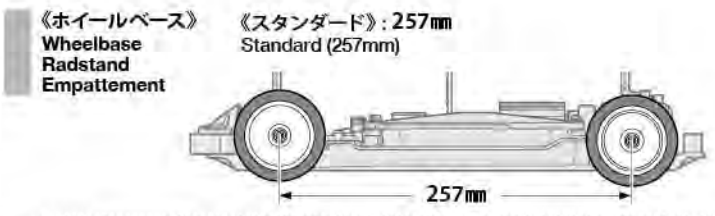


注意! NOTICE
●このボディのホイールベースは257mmです。
●This body features a wheelbase of 257mm.

★この《例》の記述の場合、
ホイールベース スタンダード
車高 スタンダード
となります。このようにボディ説明図の指示に合わせてシャーシを組み立ててください。(指示の無い場合はスタンダードにしてください。)
★Example text gives the following specifications:
Wheelbase Standard
Ground clearance Standard
Assemble chassis according to specifications indicated in body set instructions. If no specifications are listed, use standard setting.

★Der Beispielttext zeigt folgende Einstellungen:
Radstand Standard
Bodenfreiheit Standard
Chassis gemäß der Vorgaben in der Einstellungsanleitung aufbauen. Werden keine Angaben gemacht benutzen Sie die Standard Werte.
★Assembler le châssis en fonction des caractéristiques indiquées dans les instructions de la carrosserie. Si aucune caractéristique n'est fournie, utiliser les réglages standard.
Le texte de base s'applique aux réglages suivants :
Empattement Standard
Garde au sol Standard

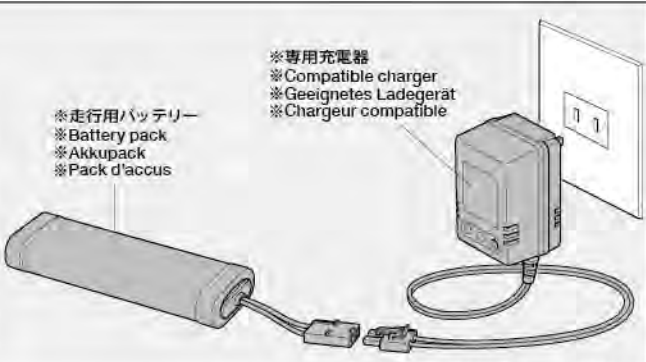
- ② ●ボディ説明図の記述からホイールベース、車高を選びます。本文中では《スタンダード》で組み立てを行っています。他のセッティングの場合は下のマークの場所まで19ページをご覧ください。
●Select chassis setup according to information in body set instruction manual. Please note that this instruction manual uses standard settings. Refer to P.19 when using other settings.
- Wählen Sie die Einstellung des Chassis nach den Informationen aus der Bauanleitung der Karrosserie. Beachten Sie, dass diese Bauanleitung nur die Standardeinstellung beschreibt. Für die Verwendung anderer Einstellungen Seite 19 beachten.
●Effectuer les réglages de châssis en fonction des informations fournies par la notice de la carrosserie. Noter qu'il s'agit de réglages standards. Se reporter aux page 19 pour d'autres



A ①~⑱
袋詰Aを使用します
BAG A / BEUTEL A / SACHET A

②
※の部品はキットには含まれません。
Parts marked ※ are not in kit.
Teile mit ※ sind im Bausatz nicht enthalten.
Les pièces marquées ※ ne sont pas incluses dans le kit.

② 《走行用バッテリーの充電》
Charging battery pack
Aufladen des Akkupack
Chargement de la pack d'accus
★別売の走行用バッテリーを専用充電器を使って充電します。充電方法や取り扱い上の注意はバッテリーおよび専用充電器に付属の取扱説明書をよくお読みください。
★Charge battery pack with compatible charger (available separately). When handling battery/charger, read supplied instructions carefully.
★Den Akkupack mit einem geeigneten Ladegerät aufladen (getrennt erhältlich). Zur Bedienung von Akku/Ladegerät die mitgelieferte Anleitung sorgfältig lesen.
★Utiliser un chargeur compatible avec le pack d'accus (disponible séparément). Se référer et lire attentivement les instructions et les précautions



3

3×5mmフラットビス
Screw
Schraube
Vis

MA3 x4

2×9mmシャフト
Shaft
Achse
Axe

MA10 x1

5×7×11.4mmスペーサー
Spacer
Distanzring
Entretoise

MA11 x1

1150ベアリング
Ball bearing
Kugellager
Roulement à billes

MA13 x2

GB1 ベベルピニオンギヤ
Bevel pinion gear
Kegelritzel
Pignon conique

4

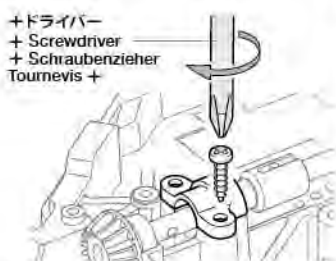
MA15 3mm Oリング (茶)
O-ring (brown)
O-Ring (braun)
Joint torique (brun)

MA13 x2 1150ベアリング
Ball bearing
Kugellager
Roulement à billes

GB1 ベベルピニオンギヤ
Bevel pinion gear
Kegelritzel
Pignon conique

5

MA5 x2 3×10mm タッピングビス
Tapping screw
Schneidschraube
Vis décollétée



+ドライバー
+ Screwdriver
+ Schraubenzieher
+ Tournevis +

★ビスサイズにあったドライバーを使います。
★Use suitably sized screwdriver.
★Einen passenden Schraubenzieher verwenden.
★Utiliser un tournevis de taille appropriée.

6

MA14 x2 5mm Oリング (薄)
O-ring (thin)
O-Ring (dünn)
Joint torique (fin)

MA12 x2 1280ベアリング
Ball bearing
Kugellager
Roulement à billes

MA9 x2 2×9.8mm シャフト
Shaft
Achse
Axe

MA22 x2 ベベルデフアクスル
Differential axle
Differential-Achse
Axe de différentiel

MA20 x2 ギヤボックスジョイント
Gearbox joint
Getriebegehäuse-Gelenk
Accouplement de pont

MA17 x2 ベベルギヤ (大)
Large bevel gear
Kegelrad groß
Grand pignon conique

MA18 x4 ベベルギヤ (小)
Small bevel gear
Kegelrad klein
Petit pignon conique

3 スパーギヤの組み立て
Spur gear
Stirnradgetriebe
Pignon intermédiaire

プロペラジョイント MA21
Propeller joint
Antriebs-Gelenk
Axe de transmission

MA11 5×7×11.4mm

MA13 1150

MA26 スパーギヤマウント
Spur gear mount
Hauptzahnradhalter
Support de couronne

MA10 2×9mm

MA13 1150

MA3 3×5mm

MA23 68T
MA24 64T
★68T, 64Tのどちらか選びます。
★Select either.
★Auswählen.
★Choisir l'une ou l'autre.

★奥まで押し込みます。
★Fully push in.
★Komplett eindrücken.
★Insérer à fond.

4 プロペラシャフトの組み立て
Propeller shaft
Antriebswelle
Arbre de transmission

MA21

MA13 1150

MA15 3mm

GB1

プロペラシャフト
Propeller shaft
Antriebswelle
Cardan

MA21 x1 プロペラジョイント
Propeller joint
Antriebs-Gelenk
Axe de transmission

★奥まで押し込みます。
★Fully push in.
★Komplett eindrücken.
★Insérer à fond.

5 プロペラシャフトの取り付け
Attaching propeller shaft
Antriebswelle-Einbau
Mise en place de l'arbre de transmission

MA5 3×10mm

D2

ロウデッキ
Lower deck
Chassisboden
Châssis inférieur

6 デフギヤの組み立て1
Differential gear 1
Differentialgetriebe 1
Différentiel 1

MA9 2×9.8mm

MA14 5mm

MA12 1280

MA20

MA18

MA22

MA17

ピンセット
Tweezers
Pinzette
Précettes

★2個作ります。
★Make 2.
★2 Satz anfertigen.
★Faire 2 jeux.

デフケース
Differential case
Differential-Gehäuse
Carter de différentiel

★少しひねります。
★Twist a little.
★Etwas verdrehen.
★Tordre légèrement.

★みぞに入れます。
★Fit into grooves.
★In die Ausnehmungen einpassen.
★Insérer dans les rainures.

7

2×8mm皿タッピングビス
Tapping screw
Schneidschraube
Vis taraudeuse

MA7 ×8



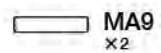
MA14 ×2

5mm Oリング (薄)
O-ring (thin)
O-Ring (dünn)
Joint torique (fin)



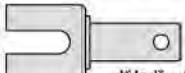
MA12 ×2

1280ベアリング
Ball bearing
Kugellager
Roulement à billes



MA9 ×2

2×9.8mmシャフト
Shaft
Achse
Axe



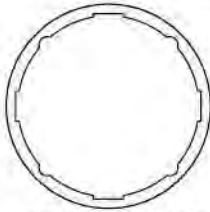
MA20 ×2

ギヤボックスジョイント
Gearbox joint
Getriebegehäuse-Gelenk
Accouplement de pont



MA17 ×2

ベベルギヤ (大)
Large bevel gear
Kegelrad groß
Grand pignon conique



MA27 ×2

デフケースパッキン
Differential case gasket
Differentialgehäuse-Dichtung
Joint de carter de différentiel

★デフケースパッキンはメンテナンス、オイル交換のために新品に交換してください。再使用するとオイル漏れを起こしやすくなります。

★Always replace gasket with a new one after changing oil or performing maintenance. Attempting to re-use the gasket may lead to oil leaks.

★Beim Ölwechsel oder Wartungsarbeiten immer eine neue Dichtung verwenden. Ein weiteres Verwenden der alten Dichtung kann zu Ölverlust führen.

★Remplacer toujours le joint par un neuf lors d'un changement d'huile, afin d'éviter toute fuite.

●MA14とMA27にはオイル漏れを防止するために、別売のVGダンパーグリス (ITEM42129)の塗付をお勧めします。

●Use of item 42129 VG Damper Grease (sold separately) on MA14 and MA27 is recommended in order to avoid oil leaks.

●Zur Vermeidung von Ölverlusten sollte man 42129 VG Dämpferfett (separat angeboten) an MA14 und MA27 verwenden.

●La graisse 42129 (vendue séparément) est recommandée sur les pièces MA14 et MA27, afin d'éviter toute fuite d'huile.

8

3×10mmタッピングビス
Tapping screw
Schneidschraube
Vis décollétée

MA5 ×6

9

3×18mmターンバックルシャフト (銀)
Turnbuckle shaft (silver)
Spann-Achse (silber)
Biellette à pas inversés (aluminium)

★MB12や別売アルミ、チタンターンバックルシャフトは使用できません。

★MB12 and separately sold aluminum or titanium turnbuckle shafts cannot be used.

★MB12 und separate angebotene Spannnachsen aus Aluminium oder Titan können nicht genutzt werden.

★MB12 et les biellettes à pas inversés en aluminium ou titane vendues séparément ne peuvent pas être utilisés.

●MA19の調整には、別売のアルミターンバックル用レンチ (ITEM42236)の使用をお勧めします。

●A wrench is included in this kit for tightening MA19, but the use of the separately sold wrench for aluminum turnbuckles (item 42236) is recommended.

●Ein einfacher Schraubenschlüssel für die Drehung an MA19 ist im Baukasten enthalten. Aber der separat angebotene Schlüssel für Aluminium-Spannnachsen (Art.42236) sollte eher benutzt werden.

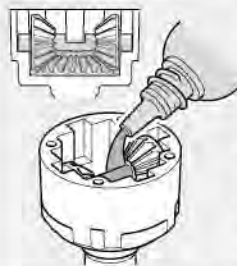
●Une clé est incluse dans ce kit pour le réglage de MA19, mais une clé à biellettes aluminium (réf.42236) est recommandée.

十字レンチ
Box wrench
Steckschlüssel
Clé à tube

7

デフギヤの組み立て
Differential gear
Differentialgetriebe
Différentiel

★2個作ります。
★Make 2.
★2 Satz anfertigen.
★Faire 2 jeux.

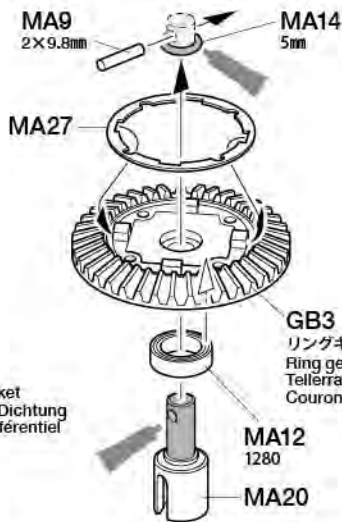


★シリコンオイル (#3,000)はデフケースのベベルデフアクスルの位置まで入れます。入れすぎに注意してください。また右に記載の別売のシリコンオイルもセッティング用として使えます。

★Fill with #3000 silicone oil up to the level of the differential axle. Do not overfill. Different grades of oil (sold separately) are listed at right. Use them to alter differential setup.

★Mit Öl #3000 bis auf Höhe der Differential-Achse füllen. Nicht überfüllen. Verschiedene Öle (separat angeboten) sind rechts aufgelistet. Nutze sie um das Differential einzustellen.

★Remplir d'huile de différentiel d'indice de viscosité 3000 jusqu'au niveau de l'axe de différentiel. Ne remplir qu'à moitié. D'autres viscosités d'huiles peuvent être utilisées. Utilisez les pour modifier le comportement du véhicule.



MA9 2×9.8mm

MA14 5mm

MA27

GB3
リングギヤ
Ring gear
Tellerrad
Couronne

MA12 1280

MA20

★みぞに入れます。
★Fit into grooves.
★In die Ausnehmungen einpassen.
★Insérer dans les rainures.

●OP.1718 シリコンオイル #1000

●Item 54718 SILICONE OIL #1000

●OP.1657 シリコンオイル #3000

●Item 54657 SILICONE OIL #3000

●OP.1294 シリコンデフオイル #100000

●Item 54294 SILICONE DIFF. OIL #100000

●OP.1418 シリコンデフオイル #500000

●Item 54418 SILICONE DIFF. OIL #500000

●OP.1419 シリコンデフオイル #1000000

●Item 54419 SILICONE DIFF. OIL #1000000



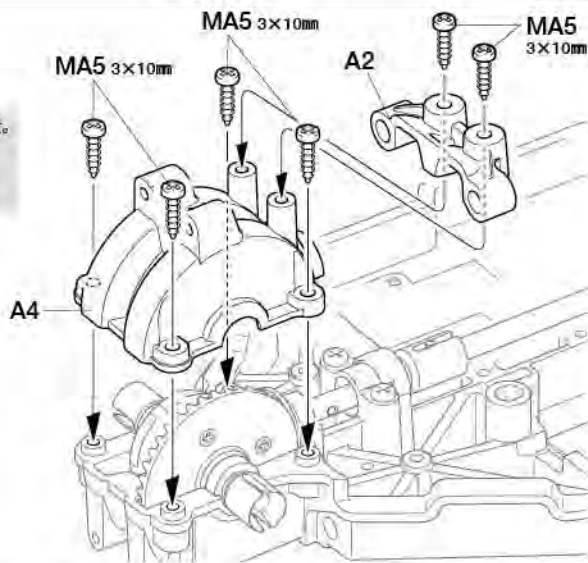
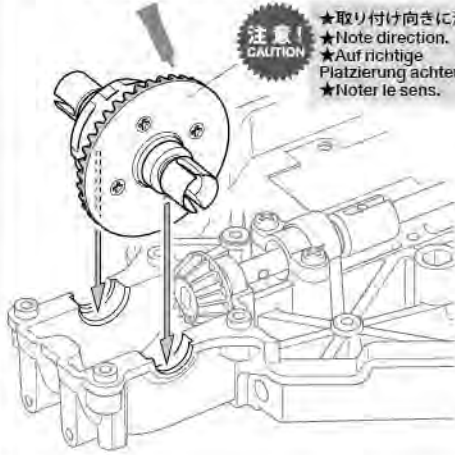
★MA7は図のような順番で少しずつ均等に締め込みます。
★Screw MA7 in little by little, in order shown.
★MA7 Schritt für Schritt in der abgebildeten Reihenfolge festschrauben.
★Visser MA7 petit à petit dans l'ordre indiqué.

8

デフギヤの取り付け (フロント)
Attaching differential gear (front)
Einbau des Differentialgetriebes (vorne)
Installation du différentiel (avant)

注意
CAUTION

★取り付け向きに注意。
★Note direction.
★Auf richtige Platzierung achten.
★Noter le sens.



MA5 3×10mm

MA5 3×10mm

MA5 3×10mm

A2

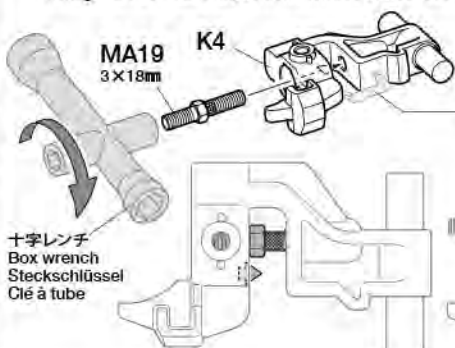
9

フロントアッパーアームの組み立て1
Front upper arms 1
Vorderer, oberer Lenker 1
Tirants supérieurs avant 1

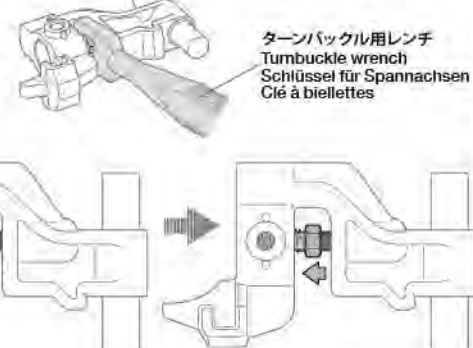
★2個作ります。
★Make 2.
★2 Satz anfertigen.
★Faire 2 jeux.

① 十字レンチでMA19の六角部分が見えるまで少しずつ締め込みます。Using a box wrench, screw in MA19 little by little until the hexagonal section is in the position shown below left. Mit einem Steckschlüssel MA19 Stück für Stück einschrauben bis der sechseckige Teil in der vorgesehenen Position ist. Utiliser la clé pour visser MA19 petit à petit jusqu'à ce que la section hexagonale soit dans la position montrée ci-dessous à gauche.

② ターンバックル用レンチでMA19の六角部分を壁際まで締め込み、その後図のように真ん中の位置まで戻します。Use a turnbuckle wrench to first screw MA19 up to the edge and then back to a central position as shown below center and right. Gabelschlüssel verwenden und MA19 erst komplett einschrauben und dann zurück in eine Mittelstellung wie unten in der Mitte und rechts gezeigt. Utiliser une clé à biellette pour visser MA19 à fond et revenir ensuite à une position centrale comme montré ci-dessous au centre et à droite.



★切り取ります。
★Remove.
★Entfernen.
★Enlever.



ターンバックル用レンチ
Turnbuckle wrench
Schlüssel für Spannnachsen
Clé à biellettes

NOTE

●本製品はオンロード走行専用シャーシです。
オフロードで走行した場合、砂や砂利等がRCメカに入ったり、ギヤや回転部に詰まって走行不能になります。

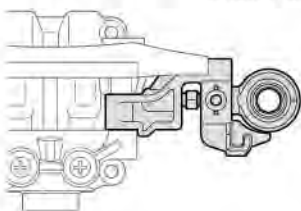
●This chassis is intended for on-road driving.
If used for off-road driving, sand and/or debris may cause moving parts to malfunction.

●Dieses Chassis ist für Glattbahn-Fahrt ausgelegt.
Wird es zu Geländefahrten hergenommen, können Sand und/oder Steinchen ein Versagen der bewegten Teile verursachen.

●Ce châssis est conçu pour la piste.
Si utilisé en tout terrain, du sable ou des saletés peuvent causer un mauvais fonctionnement des pièces en mouvement.

11

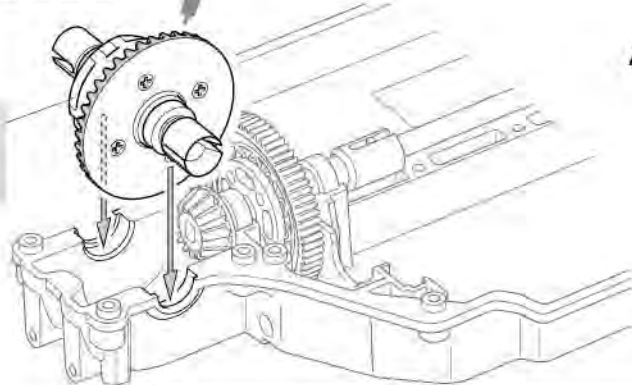
3×10mm タッピングビス
Tapping screw
Schneidschraube
Vis décolletée
MA5 x2



12

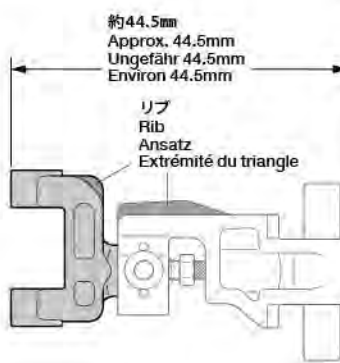
3×10mm タッピングビス
Tapping screw
Schneidschraube
Vis décolletée
MA5 x6

注意!
CAUTION
★取り付け向きに注意。
★Note direction.
★Auf richtige Platzierung achten.
★Noter le sens.



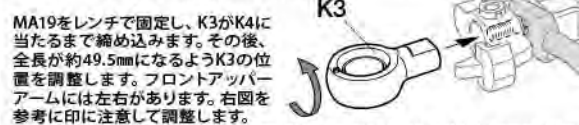
13

MA19 x2
3×18mm ターンバックルシャフト (銀)
Turnbuckle shaft (silver)
Spann-Achse (silber)
Biellette à pas inversés (aluminium)

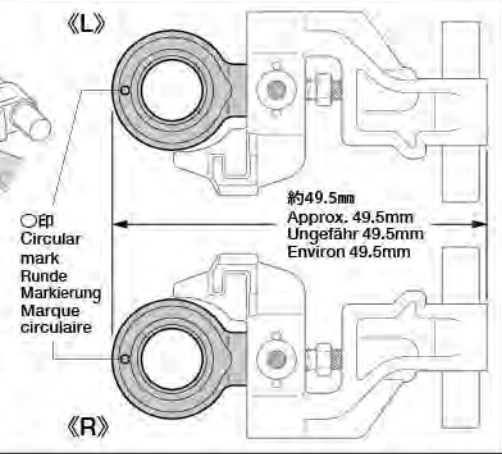


10

フロントアッパーアームの組み立て
Front upper arms 2
Vorderer, oberer Lenker 2
Triangles supérieurs avant 2
★2個作ります。
★Make 2.
★2 Satz anfertigen.
★Faire 2 jeux.



MA19をレンチで固定し、K3がK4に当たるまで締め込みます。その後、全長が約49.5mmになるようK3の位置を調整します。フロントアッパーアームには左右があります。右図を参考に印に注意して調整します。
Holding MA19 in place with a wrench, screw on K3 until it comes into contact with K4. Then, adjust the position of K3 so the total length is approximately 49.5mm. Note the difference between left and right parts. Refer to the diagram at right when assembling.
Bei festgehaltenem MA19 das Teil K3 einschrauben, bis es in Kontakt mit K4 kommt. Dann die Stellung von K3 so einstellen, dass eine Länge von 49,5mm entsteht. Achten Sie auf linke und rechte Teile. Beim Zusammenbau das rechte Diagramm beachten.
Maintenir MA19 en place avec une clé, visser sur K3 jusqu'au contact avec K4. Puis ajuster la longueur de K3 approximativement à une longueur totale de 49,5 mm. Bien différencier les pièces gauche et droite. Se référer au schéma à droite pour l'assemblage.

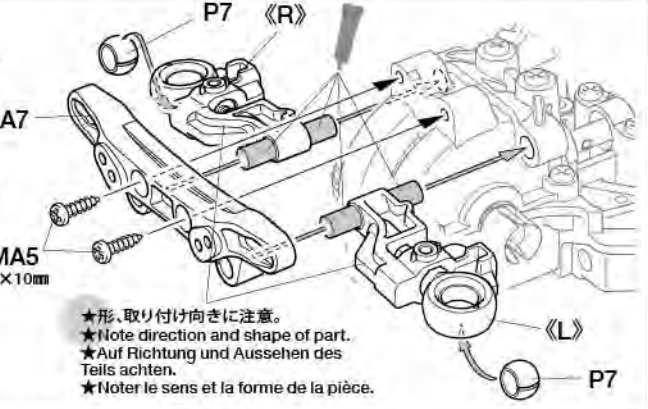


11

フロントアッパーアームの取り付け
Attaching front upper arms
Anbringen des vorderen, oberen Lenkers
Fixation des triangles supérieurs avant

《P7の取り付け》Attaching P7
P7 Einbau / Fixation de P7

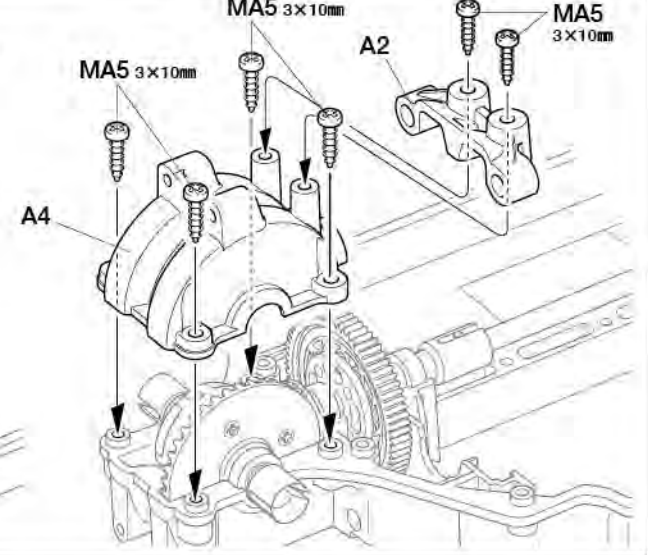
★下側 (○印の無い側) から取り付けます。
★Attach from underside (without circular mark).
★Von der Unterseite her anbringen (ohne runde Markierung).
★Fixer par le dessous (sans la marque circulaire).



★形、取り付け向きに注意。
★Note direction and shape of part.
★Auf Richtung und Aussehen des Teils achten.
★Noter le sens et la forme de la pièce.

12

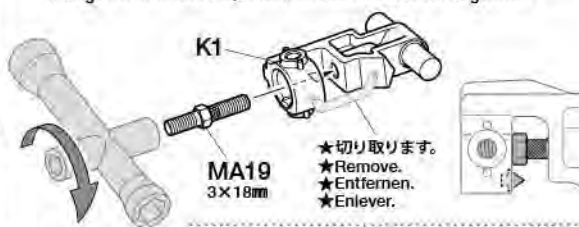
デフギヤの取り付け (リヤ)
Attaching differential gear (rear)
Einbau des Differentialgetriebes (hinten)
Installation du différentiel (arrière)



13

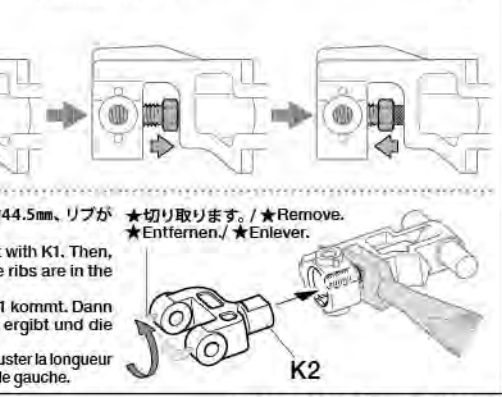
リアアッパーアームの組み立て
Rear upper arms
Hinterer, oberer Lenker
Triangles supérieurs arrière
★2個作ります。
★Make 2.
★2 Satz anfertigen.
★Faire 2 jeux.

① 十字レンチでMA19の六角部分が図のように見えるまで少しずつ締め込みます。
Using a box wrench, screw in MA19 little by little until the hexagonal section is in the position shown below left.
Mit einem Steckschlüssel MA19 Stück für Stück einschrauben bis der sechseckige Teil in der vorgesehene Position ist.
Utiliser la clé pour visser MA19 petit à petit jusqu'à ce que la section hexagonale soit dans la position montrée ci-dessous à gauche.



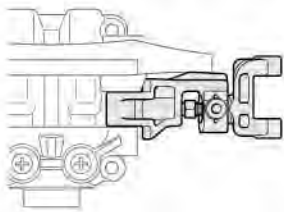
MA19をレンチで固定し、K2がK1に当たるまで締め込みます。その後、全長が約44.5mm、リブが左図の位置になるようK2の位置を調整します。
Holding MA19 in place with a wrench, screw on K2 until it comes into contact with K1. Then, adjust the position of K2 so the total length is approximately 44.5mm and the ribs are in the position shown at left.
Bei festgehaltenem Teil MA19 das Teil K2 anschrauben bis es in Kontakt mit K1 kommt. Dann die position von K2 so einstellen, dass sich eine Gesamtlänge von 44,5mm ergibt und die Ansätze sich in der links gezeigten Stellung befinden.
Maintenir MA19 en place avec une clé, visser sur K2 jusqu'au contact avec K1. Puis ajuster la longueur de K2 approximativement à une longueur totale de 44,5 mm. Se référer au schéma de gauche.

② ターンバックル用レンチでMA19の六角部分を壁際まで締め込み、その後図のように真ん中の位置まで戻します。
Use a turnbuckle wrench to first screw MA19 up to the edge and then back to a central position as shown below center and right.
Gabelschlüssel verwenden und MA19 erst komplett einschrauben und dann zurück in eine Mittelstellung wie unten in der Mitte und rechts gezeigt.
Utiliser une clé à biellette pour visser MA19 à fond et revenir ensuite à une position centrale comme montré ci-dessous au centre et à droite.



14

3×10mmタッピングビス
Tapping screw
Schneidschraube
Vis décollée



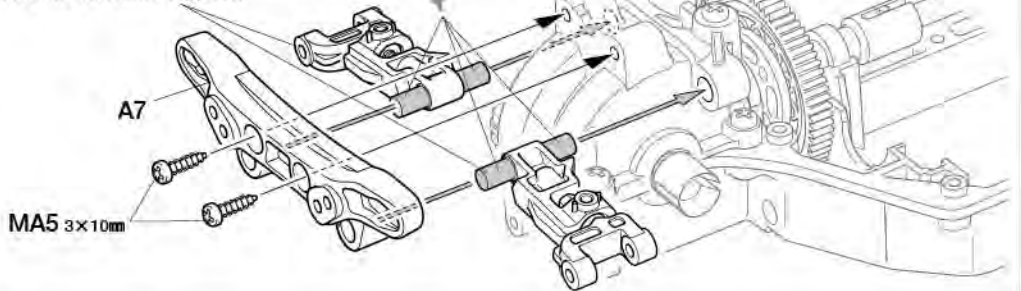
14 リアアッパーアームの取り付け
Attaching rear upper arms
Befestigen der hinteren, oberen Lenker
Fixation des triangles supérieurs arrière

Short
ショート
タイプ

★ホイールベースがショートタイプの場合。
★When using a short wheelbase.
★Bei kurzem Radstand.
★Avec un empattement court.

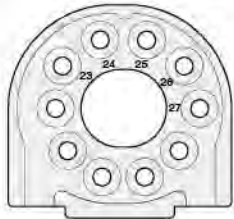


★形、取り付け向きに注意。
★Note direction and shape of part.
★Auf Richtung und Aussehen des Teils achten.
★Noter le sens et la forme de la pièce.



15

3×10mm皿ビス
Screw
Schraube
Vis



MA28
モーターマウント
Motor mount
Motor-Lager
Support-moteur

15 モーターマウントの取り付け
Attaching motor mount
Anbringen der Motoraufhängung
Fixation du support moteur

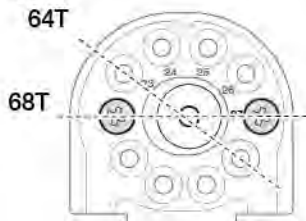
MA25
モータープレート
Motor plate
Motor-Platte
Plaquette-moteur

MA2
3×10mm

※モーター(別売)
※Motor (separately available)
※Motor (getrennt erhältlich)
※Moteur (disponible séparément)

★この面が表側になるようにします。
★Attach with this side facing outwards.
★Mit dieser Seite nach Außen anbringen.
★Fixer avec ce côté orienté vers l'extérieur.

★2本のビスを交互に均等に締め付けます。
★Tighten screws alternately in equal amounts.
★Schrauben nach und nach mit gleichen Umdrehungen anziehen.
★Serrer alternativement les vis de manière égale.



★スパーギヤに合わせて取り付けます。
★Attach as shown.
★Gemäß Abbildung anbringen.
★Installer comme indiqué.

16 モーターの取り付け
Attaching motor
Motor-Einbau
Fixation du moteur

六角棒レンチ (1.5mm) / Hex wrench
Imbusschlüssel / Clé Allen

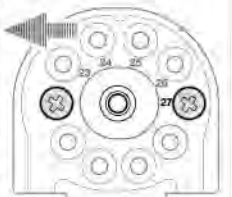
MA8
3×3mm

MA16
27T

★図の位置で
取り付けます。
★Attach as shown.
★Gemäß Abbildung
anbringen.
★Installer comme
indiqué.

注意!
NOTICE

★ギヤのかみ合わせがきつい場合は、
ビスをゆるめ、モーターマウントを左
に押しつけながらビスをしめ直します。
★If gear mesh is tight, loosen
screws and retighten whilst
pushing motor mount to left.
★Wenn das Ritzel zu streng läuft,
die Schrauben kurz lockern und
beim erneuten Festziehen den
Motor nach links drücken.
★Si l'entre-dents est trop serré,
desserer les vis et resserrer en
poussant le support moteur vers la
gauche.



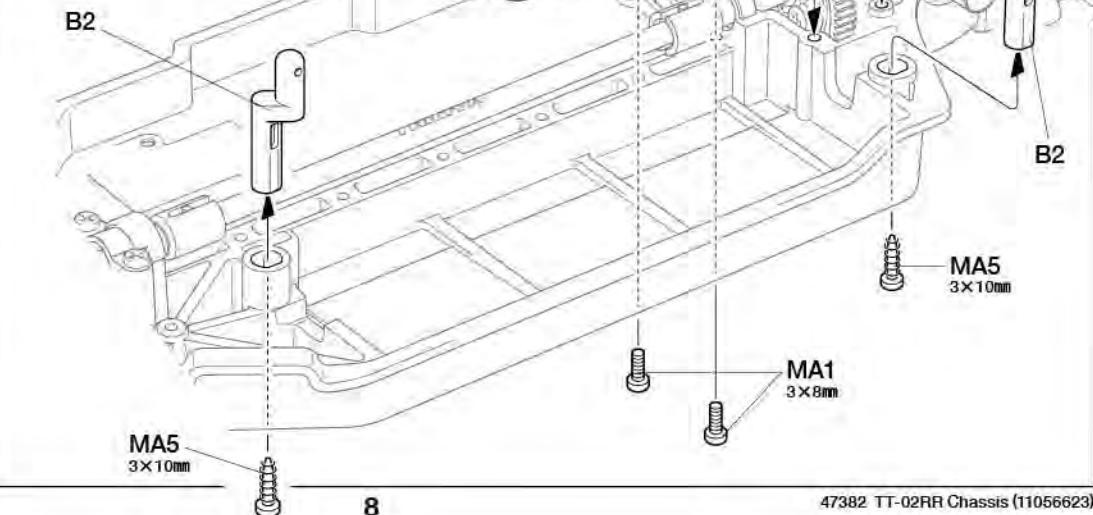
16

3×8mm丸ビス
Screw
Schraube
Vis

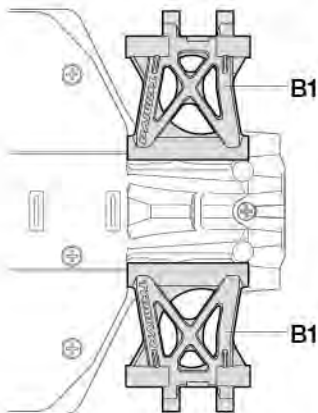
3×10mmタッピングビス
Tapping screw
Schneidschraube
Vis décollée

3×3mmイモネジ
Grub screw
Madenschraube
Vis pointeau

27Tピニオンギヤ
Pinion gear
Motorritzel
Pignon moteur



17
 3×10mm タッピングビス
 Tapping screw
 Schneidschraube
 Vis décolletée
 MA5 ×1



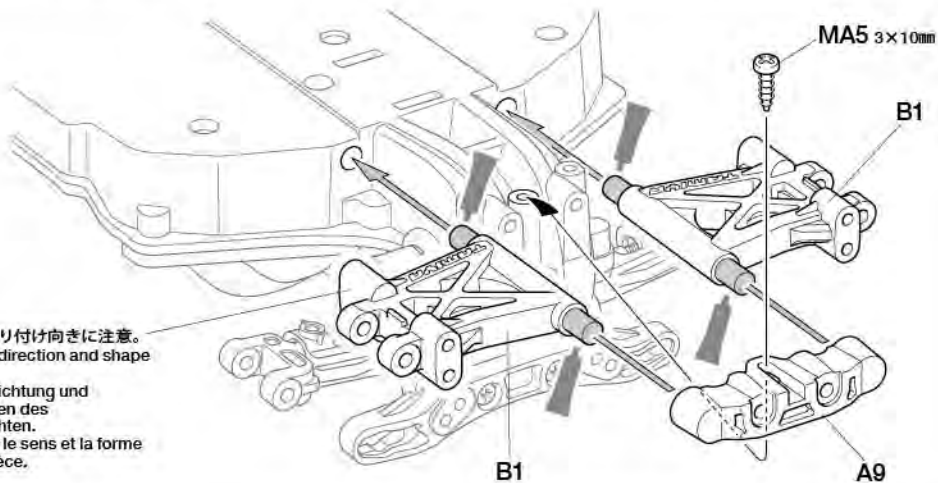
17 リヤロワームの取り付け
 Attaching rear lower arms
 Befestigen der hinteren, unteren Lenker
 Installation des tirants inférieurs arrière

Short
 ショート
 タイプ

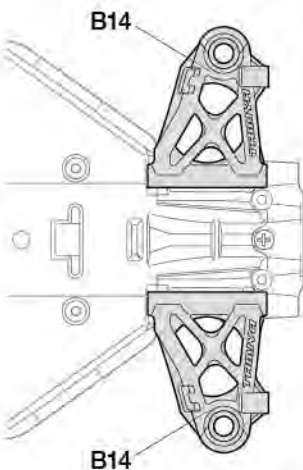
★ホイールベースがショートタイプの場合。
 ★When using a short wheelbase.
 ★Bei kurzem Radstand.
 ★Avec un empattement court.

P19

★形、取り付け向きに注意。
 ★Note direction and shape of part.
 ★Auf Richtung und Aussehen des Teils achten.
 ★Noter le sens et la forme de la pièce.



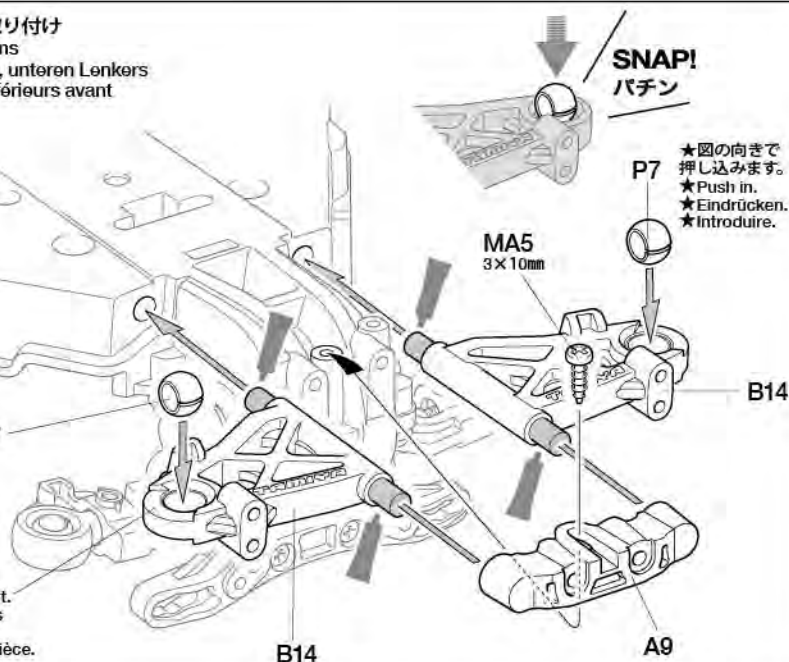
18
 3×10mm タッピングビス
 Tapping screw
 Schneidschraube
 Vis décolletée
 MA5 ×1



18 フロントロワームの取り付け
 Attaching front lower arms
 Anbringen des vorderen, unteren Lenkers
 Fixation des triangles inférieurs avant

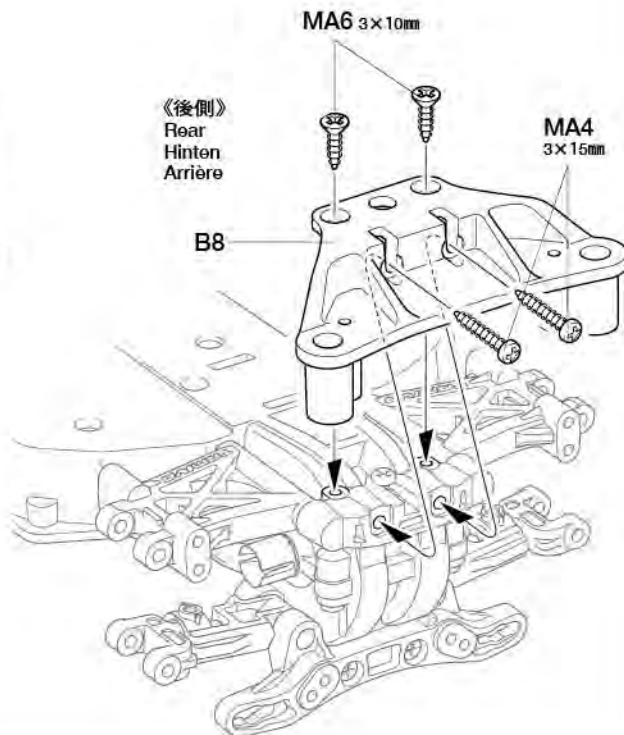
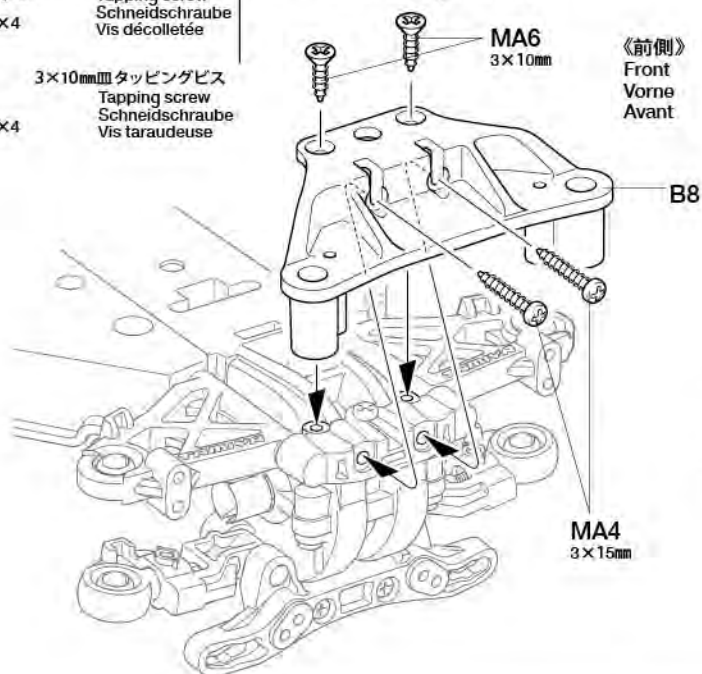
★図の向きで押し込みます。
 ★Push in.
 ★Eindrücken.
 ★Introduire.

★形、取り付け向きに注意。
 ★Note direction and shape of part.
 ★Auf Richtung und Aussehen des Teils achten.
 ★Noter le sens et la forme de la pièce.



19
 3×15mm タッピングビス
 Tapping screw
 Schneidschraube
 Vis décolletée
 MA4 ×4
 3×10mm タッピングビス
 Tapping screw
 Schneidschraube
 Vis taraudeuse
 MA6 ×4

19 バンパーの取り付け
 Attaching bumpers
 Anbringung der Stoßfänger
 Fixation des pare-chocs



B 20~32
袋詰Bを使用します
BAG B / BEUTEL B / SACHET B

20

MB9 1050ベアリング
Ball bearing
Kugellager
Roulement à billes

MB16 ホイールアクスル
Wheel axle
Radachse
Axe de roue

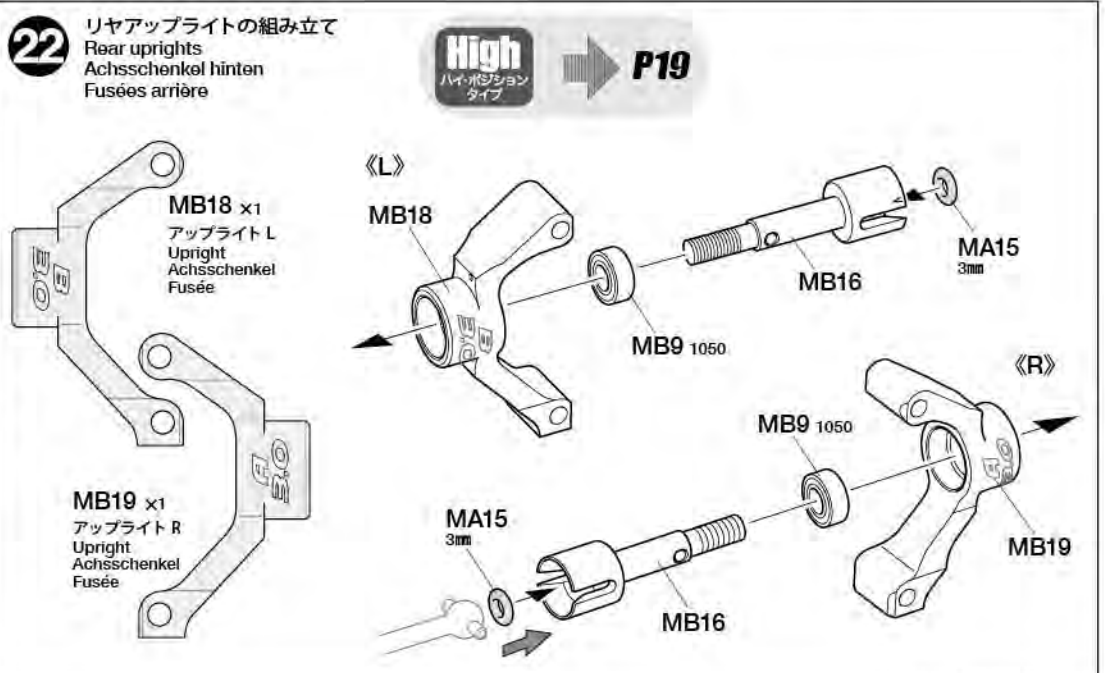
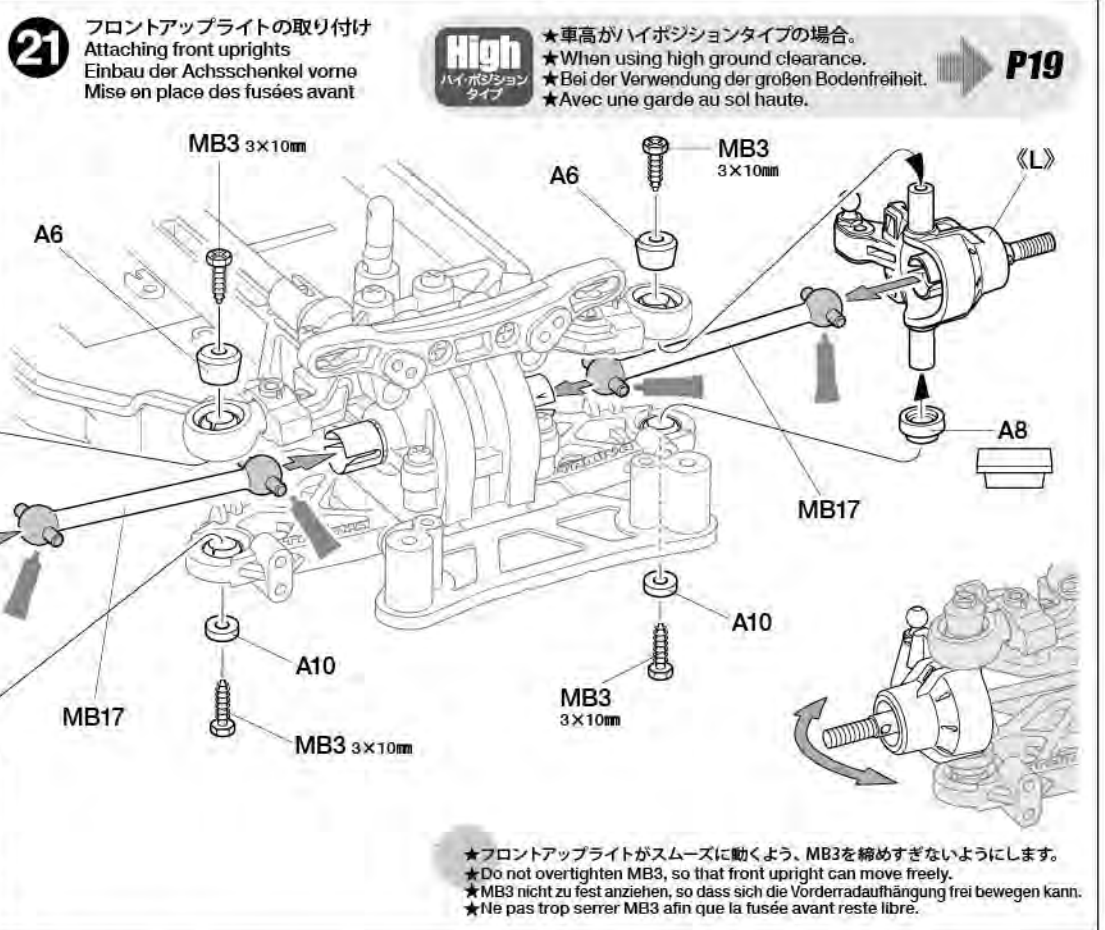
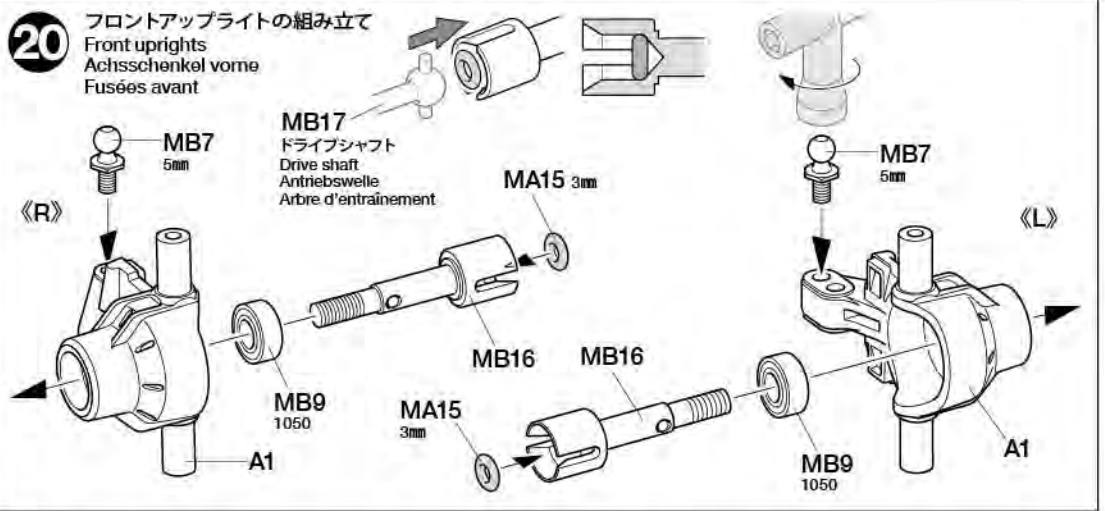
MB7 5mmビローボール
Ball connector
Kugelkopf
Connecteur à rotule

MA15 3mmOリング (茶)
O-ring (brown)
O-Ring (braun)
Joint torique (brun)

21

MB3 3×10mm六角タッピングビス
Hex head tapping screw
Schneidschraube
Vis taraudeuse à tête hexagonale

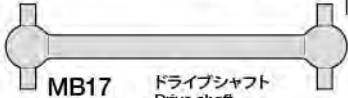
MB17 ドライブシャフト
Drive shaft
Antriebswelle
Arbre d'entraînement



23

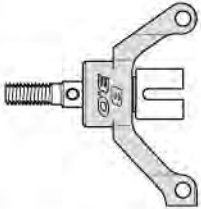
MB2 x4

3×22mm
スクリューピン
Screw pin
Schraubzapfen
Cheville à vis



MB17 x2

ドライブシャフト
Drive shaft
Antriebswelle
Arbre d'entraînement



★上下に注意。
★Note direction.
★Auf richtige Platzierung achten.
★Noter le sens.

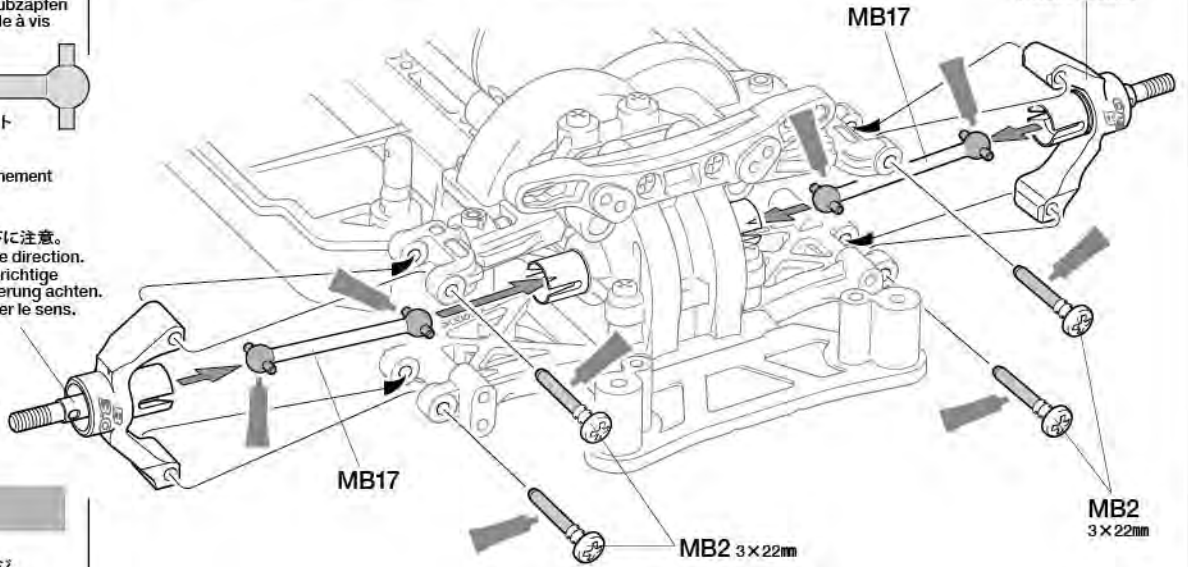
23

リヤアップライトの取り付け
Attaching rear uprights
Einbau der hinteren Achsschenkel
Installation des fusées arrière

High
ハイポジション
タイプ

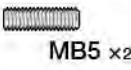


★上下に注意。
★Note direction.
★Auf richtige Platzierung achten.
★Noter le sens.

**24**

MB4 x2

3×12mmイモネジ
Grub screw
Madenschraube
Vis pointeau



MB5 x2

3×10mmホロービス
Grub screw
Madenschraube
Vis pointeau



MB6 x4

5×5.55mm
ボールナット
Ball connector nut
Kugelfopf-Mutter
Ecrou-connecteur à rotule



MB7 x4

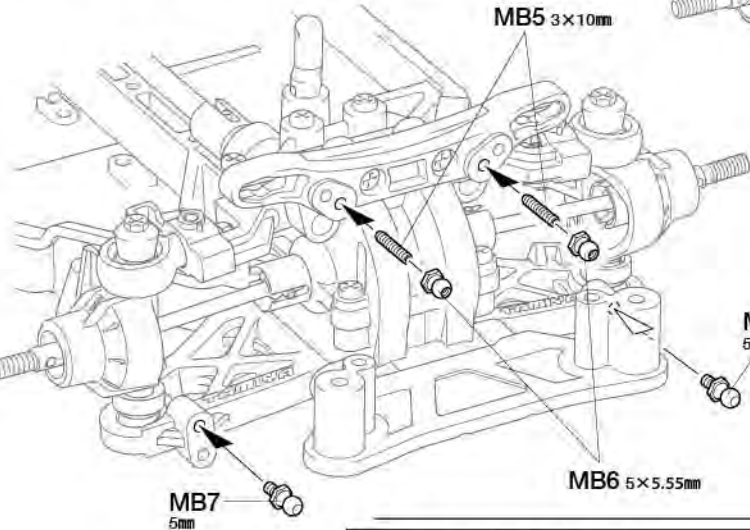
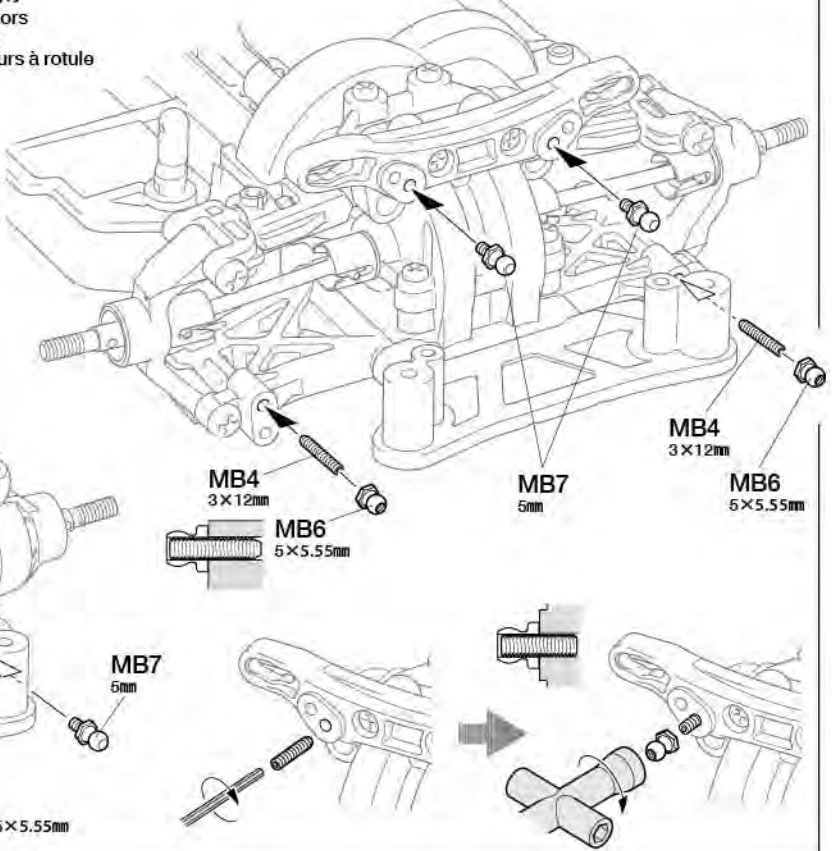
5mmビローボール
Ball connector
Kugelfopf
Connecteur à rotule

24

ビローボールの取り付け
Attaching ball connectors
Anbau der Kugelföpfe
Fixation des connecteurs à rotule

《リヤ》
Rear
Hinten
Arrière

《フロント》
Front
Vorne
Avant

**25**

MB10 x8

2mmEリング
E-ring
Circlip



MA15 x8

3mmOリング (茶)
O-ring (brown)
O-Ring (braun)
Joint torique (brun)



MB11 x4

ピストンロッド
Piston rod
Kolbenstange
Axe de piston

25

ダンパーの組み立て1
Damper assembly 1
Zusammenbau der Stoßdämpfer 1
Assemblage des amortisseurs 1

★ダンパーオイルを塗ります。
★Apply damper oil.
★Dämpferöl auftragen.
★Appliquer de l'huile pour amortisseurs.

★4個作ります。
★Make 4.
★4 Satz anfertigen.
★Faire 4 jeux.

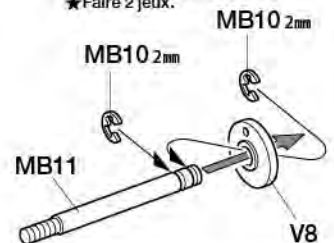
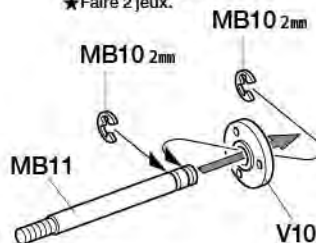
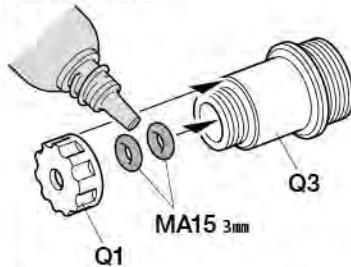
★押し込みます。
★Snap on.
★Einschnappen.
★Insérer.



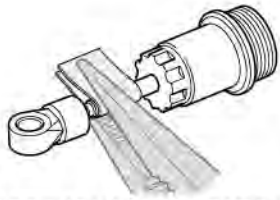
ラジオペンチ
Long nose pliers
Flachzange
Pinces à bec longs

《A》 ★2個作ります。
★Make 2.
★2 Satz anfertigen.
★Faire 2 jeux.

《B》 ★2個作ります。
★Make 2.
★2 Satz anfertigen.
★Faire 2 jeux.

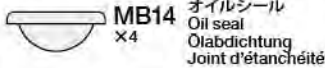


26



★キズをつけないように注意してください。
★Be careful not to damage piston rod.
★Vorsicht! Nicht die Kolbenstange beschädigen.
★Ne pas endommager l'axe de piston.

27



MB14 オイルシール
Oil seal
Ölabdichtung
Joint d'étanchéité
×4

OPTIONS

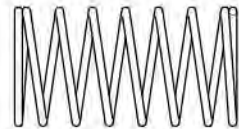
《ダンパーオイルのセッティング》
別売のタミヤシリコンダンパーオイルは、RCカーのオイルダンパー用に開発された高性能オイルです。温度が変化しても粘度変化が少なく、安定したダンピング効果を発揮。幅広いダンパーセッティングが可能です。

Tamiya Silicone Damper Oil

ソフトセット SOFT SET (53443)	赤 RED	# 200
	橙 ORANGE	# 300
	黄 YELLOW	# 400
ミディアムセット MEDIUM SET (53444)	緑 GREEN	# 500
	青 BLUE	# 600
	紫 PURPLE	# 700
ハードセット HARD SET (53445)	ピンク PINK	# 800
	クリアー CLEAR	# 900
	ライトブルー LIGHT BLUE	#1000

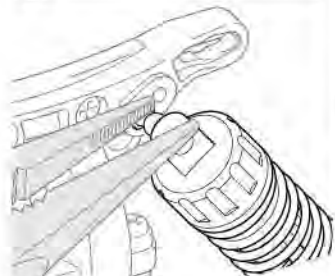
★キット付属のダンパーオイルは#400です。
★Kit-standard damper oil (#400).
★Bausatz-Standard Dämpferöl (#400).
★Huile d'amortisseurs standard (#400) du kit.

28



MB15 ×4
Coil spring
Spiralfeder
Ressort hélicoïdal

29



★ラジオペンチなどで押し込みます。
★Push in using long nose pliers.
★Mit Spitzzange eindrücken.
★Enchasser à l'aide de pinces à becs longs.

26 ダンパーの組み立て2
Damper assembly 2
Zusammenbau der Stoßdämpfer 2
Assemblage des amortisseurs 2

★目印としてテープ等を貼っておきます。
★Apply a little tape to denote rear dampers.
★Benutzen Sie ein kleines Stück Klebeband um die hinteren Dämpfer zu markieren.
★Apposer une petite bande adhésive pour repérer les amortisseurs arrière.

★2個作ります。
★Make 2.
★2 Satz anfertigen.
★Faire 2 jeux.

★2個作ります。
★Make 2.
★2 Satz anfertigen.
★Faire 2 jeux.

27 ダンパーオイルの入れ方
Damper oil
Dämpfer-Öl
Huile pour amortisseurs

★4個作ります。
★Make 4.
★4 Satz anfertigen.
★Faire 4 jeux.

- 1.ピストンを下にし、オイルを入れます。ピストンをゆっくり上下させてオイル中の気泡を抜きます。
1.Pull down piston and pour oil into cylinder. Remove air bubbles by slowly moving piston up and down.
- 2.ピストンをいっぱいにおろし、オイルシールをはめ込み、あふれたオイルをティッシュペーパーですいとります。
2.Pull down piston, attach oil seal and absorb oil overflow with tissue paper.
- 3.シリンダーキャップをしめ込んで完了です。
3.Tighten cylinder cap.

1.Kolben nach unten ziehen und Öl einfüllen. Luftblasen durch Auf- und Abbewegen des Kolbens herausdrücken.
2.Kolben nach unten ziehen. Ölabdichtung einstecken, überlaufendes Öl mit Papiertaschentuch abwischen.
2.Pousser le piston vers le bas et remplir le corps d'huile. Chasser les bulles d'air en déplaçant le piston de bas en haut.

ダンパーオイル
Damper oil
Dämpfer-Öl
Huile pour amortisseurs

ティッシュペーパー
Tissue paper
Papiertaschentuch
Papier essuie-tout

★ゆっくり上下させます。
★Move slowly.
★Langsam bewegen.
★Déplacer lentement.

3.Zylinder-Kappe aufschrauben.
3.Serrer le capuchon d'amortisseur.

28 ダンパーの組み立て3
Damper assembly 3
Zusammenbau des Stoßdämpfers 3
Assemblage des amortisseurs 3

★4個作ります。
★Make 4.
★4 Satz anfertigen.
★Faire 4 jeux.

★コイルスプリングを縮めてV5を取り付けます。
★Compress spring to attach V5.
★Feder zusammendrücken, um V5 einzufügen.
★Comprimer le ressort pour attacher V5.

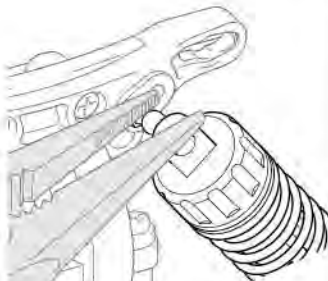
★お好みでスプリングの硬さ調整に使用してください。
★Use spacers to adjust spring tension.
★Zum Einstellen der Federhärte Distanzstücke verwenden.
★Utiliser des entretoises pour régler la compression du ressort.

29 ダンパーの取り付け(リヤ)
Attaching rear dampers
Einbau der hinteren Stoßdämpfer
Fixation des amortisseurs arrière

注意ステッカー F
Caution sticker
Vorsicht Sticker
Sticker de precaution

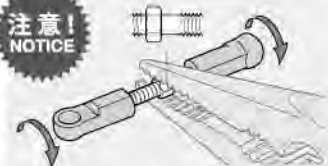
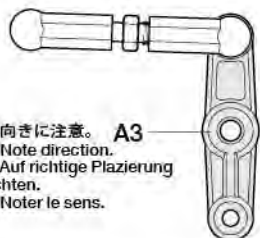
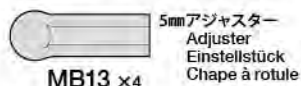
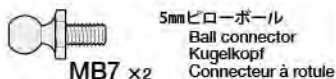
目印の貼ったダンパー
Rear dampers denoted by tape.
intere Dämpfer mit Klebeband markiert.
Amortisseurs arrière repérés par la bande adhésive.

30



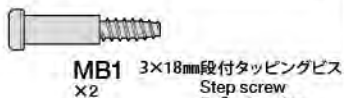
- ★ラジオペンチなどで押し込みます。
- ★Push in using long nose pliers.
- ★Mit Spitzzange eindrücken.
- ★Enchasser à l'aide de pinces à becs longs.

31



- 《シャフトの長さ調整》
Turnbuckle shafts
Spann-Achse
Biellette à pas inversés
- 板レンチ
Wrench
Muttern-
schlüssel
Clé
- 狭く
Narrow
Schmal
Diminuer
- 広く
Wide
Breit
Agrandir

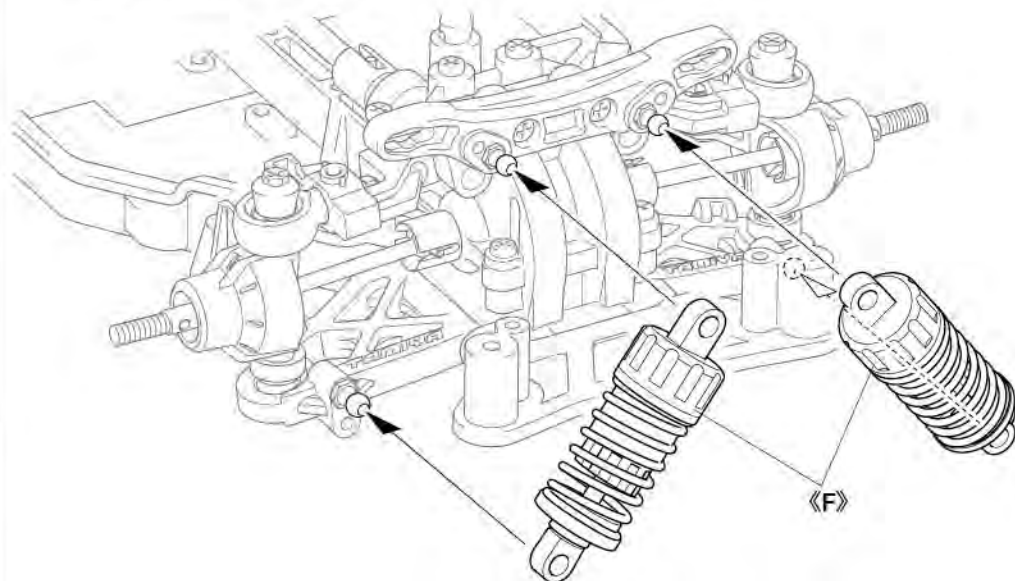
32



30

ダンパーの取り付け(フロント)

Attaching front dampers
Einbau der vorderen Stoßdämpfer
Fixation des amortisseurs avant

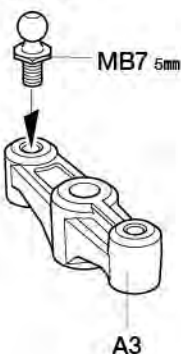


31

ステアリングワイパーの組み立て

Steering linkage
Lenkgestänge
Biellettes de direction

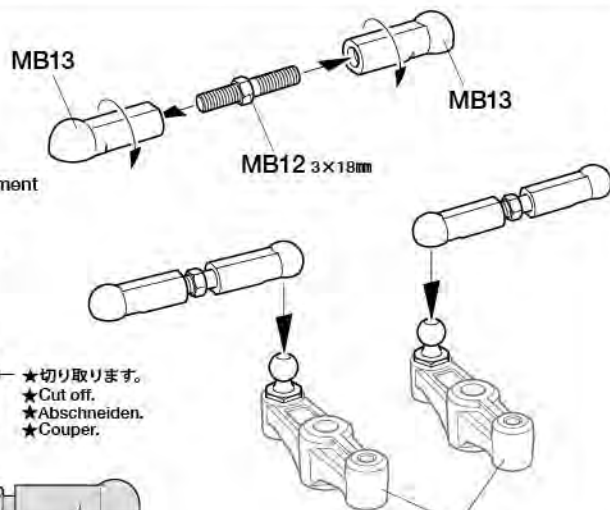
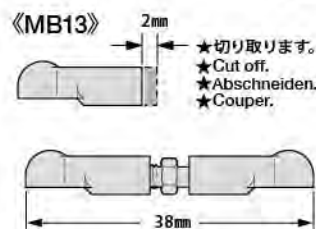
- ★2個作ります。
- ★Make 2.
- ★2 Satz anfertigen.
- ★Faire 2 jeux.



《タイロッド》

Steering tie-rods
Lenkgestänge
Barres d'accouplement

- ★2個作ります。
- ★Make 2.
- ★2 Satz anfertigen.
- ★Faire 2 jeux.

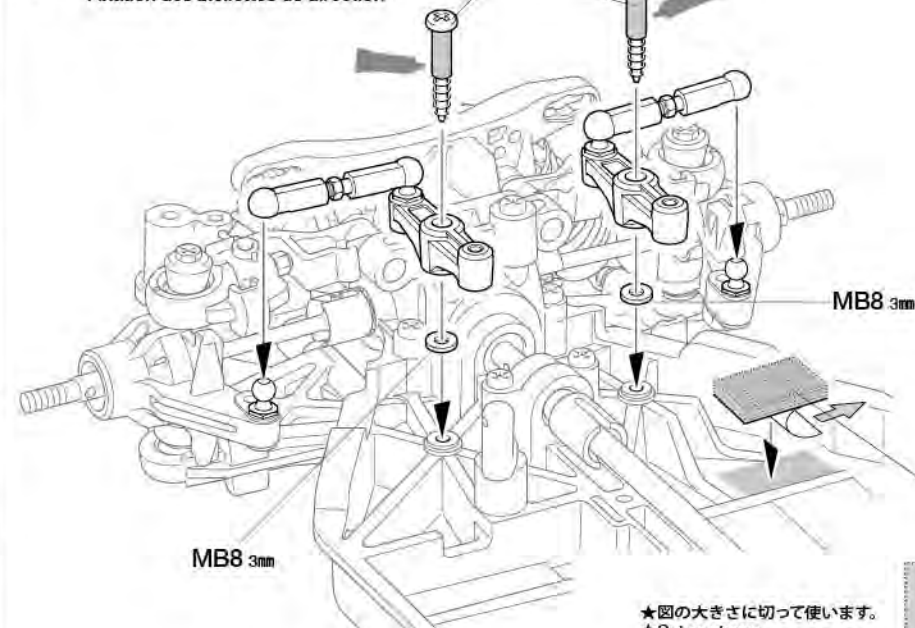


- ★取り付け向きに注意。
- ★Note direction.
- ★Auf richtige Platzierung achten.
- ★Noter le sens.

32

ステアリングワイパーの取り付け

Attaching steering linkage
Einbau des Lenkgestänges
Fixation des biellettes de direction



スポンジテープ
Sponge tape
Schaumstoffband
Bande en mousse

- ★図の大きさに切って使います。
- ★Cut as shown.
- ★Gemäß Abbildung schneiden.
- ★Couper comme montré.

《原寸図》
Actual size
Tatsächliche
Größe
Taille réelle

C **33~43**
袋詰Cを使用します
BAG C / BEUTEL C / SACHET C

33 《ラジオコントロールメカのチェック》
Checking R/C equipment
Überprüfen der RC-Anlage
Vérification de l'équipement R/C

注意!
CAUTION

- ★ご使用のプロボセット付属の取扱説明書をよく読んでからお使いください。
- ★Refer to the manual included with R/C unit.
- ★Die bei der RC-Anlage enthaltene Anleitung beachten.
- ★Se référer au manual inclus avec l'équipement R/C.

33

- MC1** x1 3×10mm丸ビス
Screw
Schraube
Vis
- MC2** x1 2.6×10mm/バインドビス
Binding screw
Flachkopfschraube
Vis à tête poêlier
- MA5** x1 3×10mmタッピングビス
Tapping screw
Schneidschraube
Vis taraudeuse
- MC8** x1 2.6×10mmタッピングビス
Tapping screw
Schneidschraube
Vis taraudeuse
- MB7** x1 5mmビローボール
Ball connector
Kugelkopf
Connecteur à rotule

Checking R/C equipment

- 1 Install batteries.
- 2 Extend receiver antenna.
- 3 Connect charged battery.
- 4 Switch on transmitter.
- 5 Switch on receiver.
- 6 Trims in neutral.
- 7 Ensure reverse switches are in shown position.
- 8 Steering wheel in neutral.
- 9 Servo in neutral position.
- 10 After attaching servo saver, switch off R/C units and disconnect connectors.

Überprüfen der RC-Anlage

- (Siehe Bild rechts.)
- 1 Batterien einlegen.
 - 2 Empfängerantenne ausrollen.
 - 3 Voll aufgeladenen Akku verbinden.
 - 4 Sender einschalten.
 - 5 Empfänger einschalten.
 - 6 Trimmhebel neutral stellen.
 - 7 Sicherstellen, dass die Umschalter für die Drehrichtung in der gezeigten Stellung sind.
 - 8 Lenkrad neutral stellen.
 - 9 Servo in Neutralstellung.
 - 10 Nachdem der Servo-Saver angebracht ist, die RC-Einheit ausschalten und die Stecker abziehen.

Vérification de l'équipement R/C

- 1 Mettre en place les piles.
- 2 Déployer l'antenne du récepteur.
- 3 Charger complètement la batterie.
- 4 Allumer l'émetteur.
- 5 Allumer le récepteur.
- 6 Placer les trims au neutre.
- 7 S'assurer que les inverseurs sont dans la position montrée.
- 8 Le volant de direction au neutre.
- 9 Servo au neutre.
- 10 Après installation du sauve-servo, éteindre l'ensemble R/C et débrancher les connecteurs.



⑦ リバーススイッチを
図の位置にセットします。



⑥ トリムを中心
位置にします。

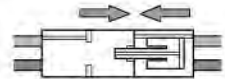


④ スイッチを
入れます。

① 電池をセット
します。

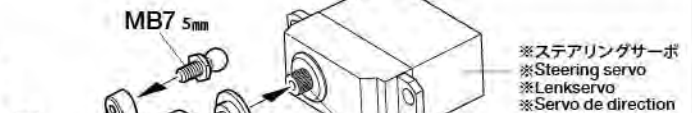
② アンテナをのびします。
※アンテナのない受信機もあります。

⑧ ステアリングホイール
を動かして、サーボの動き
を確認してください。

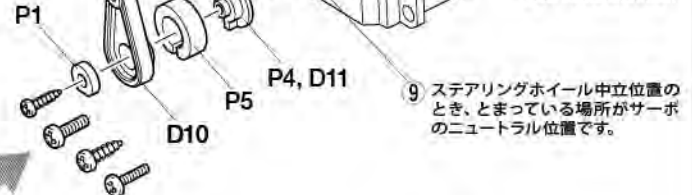


③ 充電済の走行用バッテリーを
つなぎます。

⑤ スイッチを入れます。



※ステアリングサーボ
※Steering servo
※Lenkservo
※Servo de direction



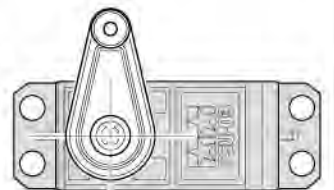
⑨ ステアリングホイール中立位置の
とき、とまっている場所がサーボ
のニュートラル位置です。

《P4》

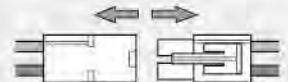
MC8 2.6×10mm

★タミヤ製サーボの場合はP4とMC8を使用します。
他社製サーボを使用する場合は下の表をご覧ください。
★Use P4 and MC8 when using Tamiya servos. See
diagram below when using other brands of servo.
★P4 und MC8 benutzen bei Tamiya Servos. Bei der
Verwendung anderer Servos unten stehendes
Diagramm beachten.
★Utiliser P4 et MC8 avec des servos Tamiya. Se
reporter au tableau ci-dessous pour d'autres marques
de servos.

- ★サーボがニュートラルの状態
で図のように取り付けます。
- ★Attach as shown with servo
in neutral.
- ★Wie angegeben Servo in
Neutralstellung bringen.
- ★Monter comme indiqué
avec le servo au neutre.



⑩ 取り付け後、送受信機
のスイッチを切り、走行用
バッテリーもはずしてお
きます。



《サーボホーン用ビスの選び方》 / Selecting Servo Horn Screw
Schraube des Servohorn / Choix du palonnier de servo

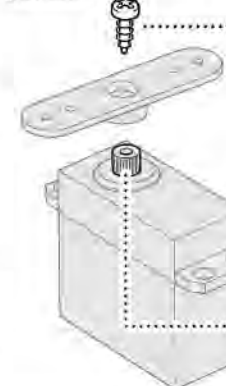
★他社製サーボを搭載する場合は、サーボ
ホーン用ビスをキット付属の10mmサイズ
ビスに交換します。この表をよく見て、4種類
の中からサーボに合ったビスを選んでくだ
さい。また、これ以外のビスの場合はプロ
ボメーカーにお問い合わせください。

★When using other brands of servo,
replace servo horn screw with 10mm
screw included in this kit, using this
diagram to select the correct screw. If
there is no suitable screw, please contact
the servo manufacturer.

★Bei der Verwendung anderer Servos
sollte die Schraube am Servohorn durch
die beiliegende 10mm Schraube ersetzt
werden. Beachten Sie das Diagramm für
die Auswahl der richtigen Schraube. Ist
dort keine geeignete Schraube aufgeführt,
fragen Sie den Servohersteller.

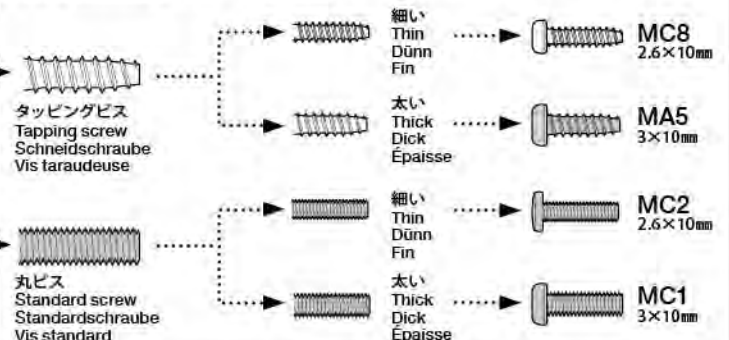
★Pour d'autres marques de servos,
remplacer la vis de palonnier par la vis
10mm incluse dans ce kit, en utilisant ce
tableau pour choisir la vis correcte. S'il n'y
a pas de vis compatible, contacter le
fabricant du servo.

- ★サーボからビスを外します。
- ★Remove original servo
horn screw.
- ★Originalschraube des
Servohorns entfernen.
- ★Enlever la vis originale du
palonnier.



- ★ビスのネジ部をよく見て、
ビスの種類を確認します。
★Examine the vis et déterminer le type.

- ★下の原寸図でビスの太さを確認し、
選択したビスを使います。
★Check screw thickness with diagram
below. Use selected screw.
★Dicke der Schraube mit dem unten
stehenden Diagramm
vergleichen. Die ausgewählte Schraube
nutzen.
★Vérifier l'épaisseur de la vis sur le
tableau ci-dessous. Utiliser la
vis choisie.



- ★使用するサーボの取り付け部に合わせて
選びます。
- ★Match part with servo.
- ★Den zum Servo passenden Socket
aussuchen.
- ★Utiliser une pièce adaptée au servo.



34

3×8mm タッピングビス
Tapping screw
Schneidschraube
Vis décollée
MC7 ×2

3mm ワッシャー
Washer
Beilagscheibe
Rondelle
MB8 ×2

5mm ビローボール
Ball connector
Kugelkopf
Connecteur à rotule
MB7 ×1

5mm アジャスター
Adjuster
Einstellstück
Chape à rotule
MB13 ×2

3×18mm ターンバックルシャフト (黒)
Turnbuckle shaft (black)
Spann-Achse (schwarz)
Biellette à pas inversés (noir)
MB12 ×1

35

3×10mm 皿タッピングビス
Tapping screw
Schneidschraube
Vis taraudeuse
MA6 ×3

3×14mm 段付タッピングビス
Step screw
Paßschraube
Vis décollée
MC5 ×2

★図のように取り付け
ます。アンテナをはさ
まないように注意し
てください。
★Attach as shown.
Make sure not to
pinch antenna.
★Gemäß Abbildung
anbringen. Darauf
achten, die Antenna
nicht einzuklemmen.
★Installer comme indiqué. Ne pas pincer
l'antenne.

《モーターコードのつなぎ方》

Motor cables
Motorkabel
Câbles du moteur



ESC、アンプ側
Speed control
Fahrentregler
Variateur de vitesse

モーター側
Motor
Moteur

A:青コード Blue Blau Bleu

B:黄コード Yellow Gelb Jaune

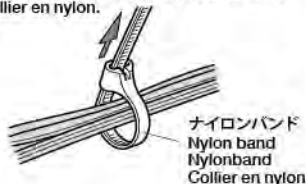
C:オレンジコード Orange

★コネクター部はしっかりつないでください。
★Connect cables firmly.
★Die Kabel fest zusammenstecken.
★Connecter fermement les câbles.

★ご使用のESC、モーターに合わせて接続してください。
★Connect in accordance with ESC and motor used.

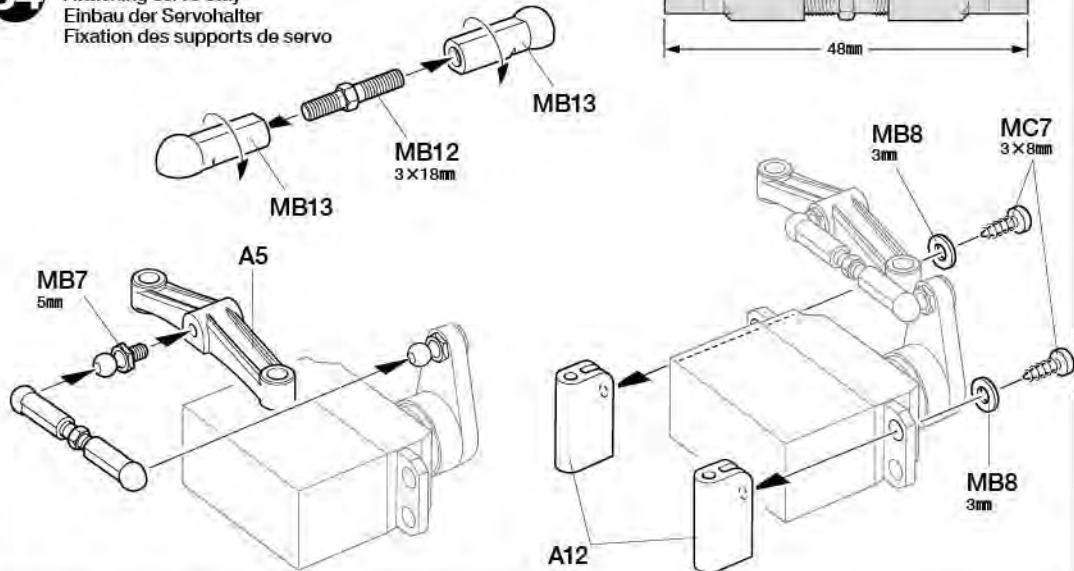
★In Übereinstimmung mit dem genutzten Fahrentregler und Motor verbinden.
★Connecter en fonction du variateur et du moteur utilisés.

★配線コードはジャマにならないようにナイロンバンドでたばねておきます。
★Secure cables using nylon band.
★Kabel mit Nylonband zusammenbinden.
★Maintenir les câbles en place avec un collier en nylon.



34

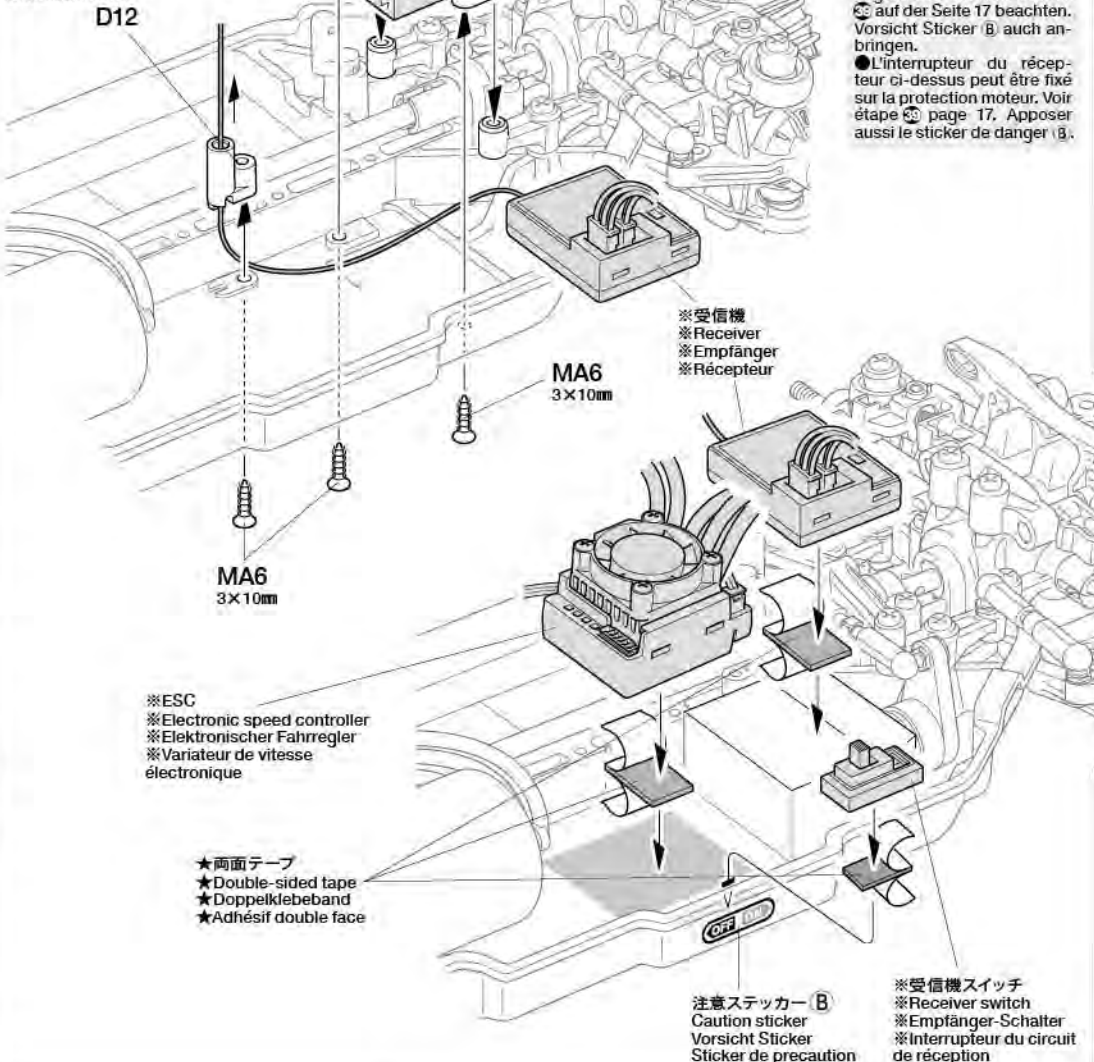
サーボステーの取り付け
Attaching servo stay
Einbau der Servohalter
Fixation des supports de servo



35

RCメカの搭載例
Attaching R/C equipment
Einbau der RC-Anlage
Installation de l'équipement R/C

★アンテナ線を先に通します。受信機にはアンテナ線のないものもありますが、D12は必ず取り付けてください。
★Pass antenna cable before attaching D12. Always attach D12, even when not using an antenna cable.
★Antennenkabel durchziehen bevor D12 angebaut wird. D12 immer anbauen, auch wenn kein Antennenkabel verwendet wird.
★Passer le câble d'antenne avant de fixer D12, même s'il n'y a pas de câble d'antenne.

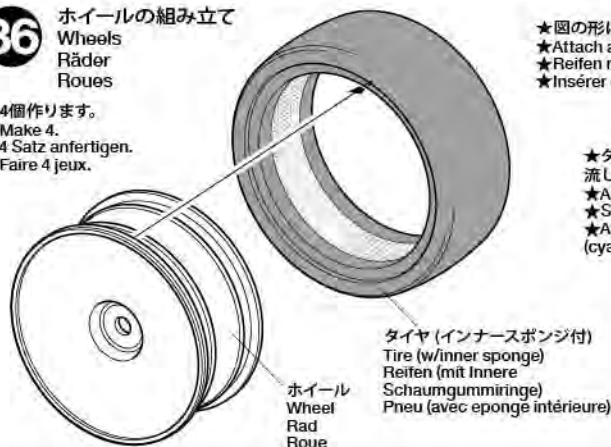


●このようなスイッチも搭載可能です。17ページの③を参考に取り付け、また注意ステッカー ④ もそこで貼ってください。
●Receiver switches like that shown above can be attached to the motor guard. See ③ on page 17, and also apply caution sticker ④.
●Empfänger-Schalter wie der oben gezeigte können an der Motorschutzplatte angebracht werden. Schritt ③ auf der Seite 17 beachten. Vorsicht Sticker ④ auch anbringen.
●L'interrupteur du récepteur ci-dessus peut être fixé sur la protection moteur. Voir étape ③ page 17. Apposer aussi le sticker de danger ④.

★キット付属のホイール、タイヤの形状は組み立てイラストと異なる場合があります。
 ★Wheels included in chassis w/body kit may differ from drawings shown at right.
 ★Die im Fahrgestell-Bausatz mit Karosserie enthaltenen Räder können von der rechts gezeigten Abbildung abweichen.
 ★Les roues incluses dans le kit avec carrosserie peuvent être différentes de celles montrées sur les dessins de droite.

36 ホイールの組み立て
 Wheels
 Räder
 Roues

- ★4個作ります。
- ★Make 4.
- ★4 Satz anfertigen.
- ★Faire 4 jeux.



- ★図の形に押し込んで接着します。
- ★Attach as shown then apply cement.
- ★Reifen richtig in die Felgen eindrücken.
- ★Insérer dans les rainures.

- ★タイヤとホイールの間に瞬間接着剤を流し込んで接着します。
- ★Apply instant cement.
- ★Sekundenkleber auftragen.
- ★Appliquer de la colle rapide (cyanoacrylate).

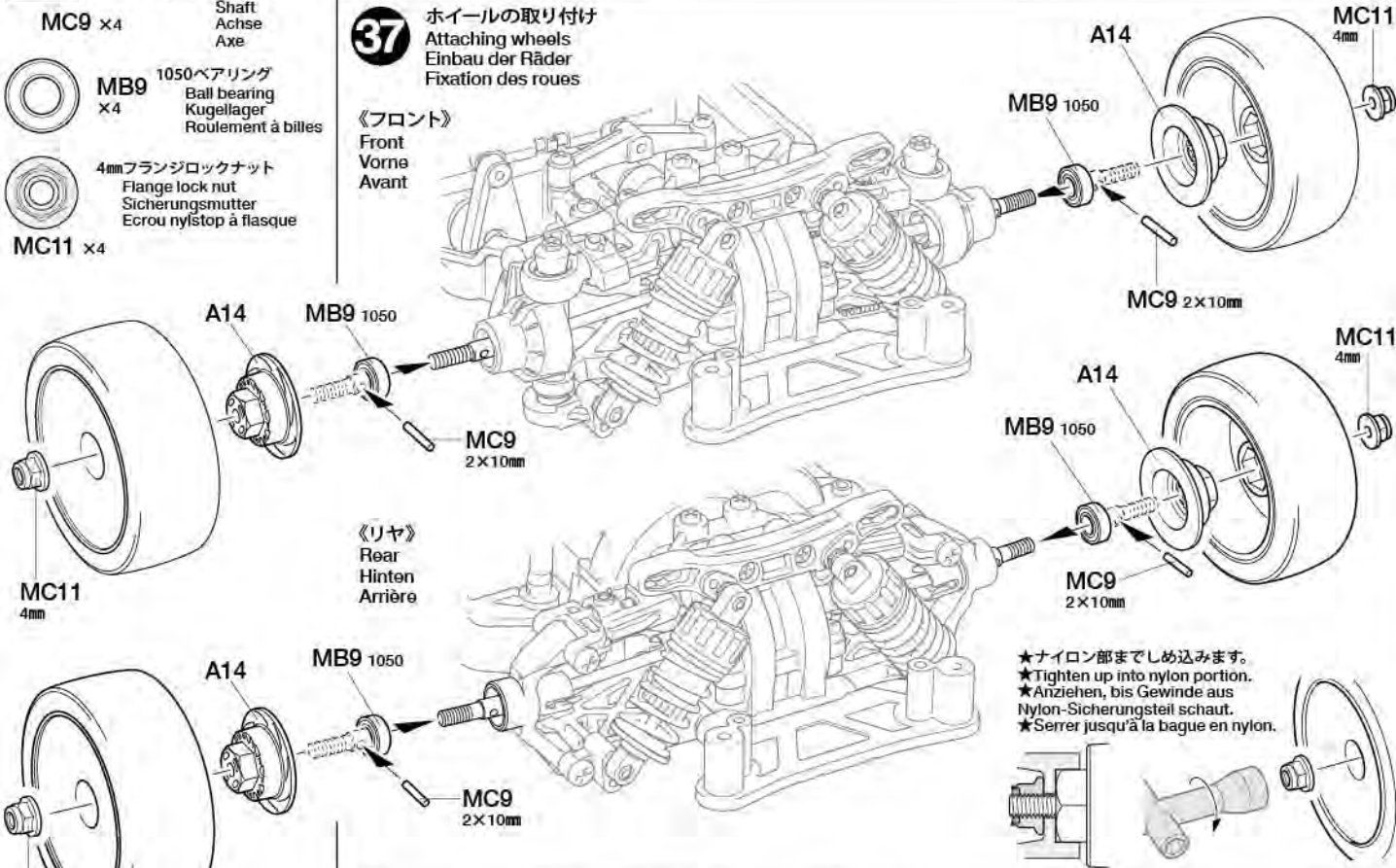


- 2×10mmシャフト
Shaft
Achse
Axe
- MC9 ×4
- MB9 1050ベアリング
Ball bearing
Kugellager
Roulement à billes
×4
- 4mmフランジロックナット
Flange lock nut
Sicherungsmutter
Ecrou nylstop à flasque
MC11 ×4

37 ホイールの取り付け
 Attaching wheels
 Einbau der Räder
 Fixation des roues

《フロント》
 Front
 Vorne
 Avant

《リヤ》
 Rear
 Hinten
 Arrière



- ★ナイロン部までしめ込みます。
- ★Tighten up into nylon portion.
- ★Anziehen, bis Gewinde aus Nylon-Sicherungsteil schaut.
- ★Serrer jusqu'à la bague en nylon.

MC11
4mm

38 キャンバー角の調整
 Camber
 Sturz
 Carrossage

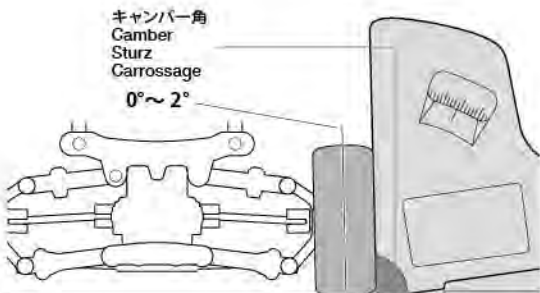
- 調整方法は17ページを参考にしてください。
- See page 17 when adjusting camber.
- Siehe Seite 17 beim Einstellen des Sturzes.
- Voir page 17 pour régler le carrossage.

●コーナリング中のマシンには遠心力が働くため、車体がコーナーの外側に傾きます。キャンバー角をつけることでコーナリング中のタイヤの接地面積を変え、グリップ力のセッティングが可能です。このシャーシではキャンバー角を0°~2°の範囲で調整します。それ以上の調整は行わないでください。

●Centrifugal forces push the car outwards in corners. The area of contact on each tire is determined by the camber angle and therefore the traction of the tires can be made greater or lesser by adjustment of the camber angle. Apply a camber angle between 0 and 2 degrees, and no more.

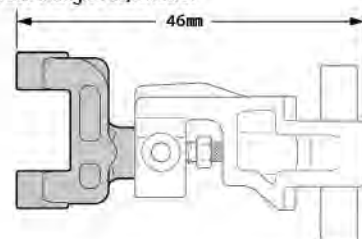
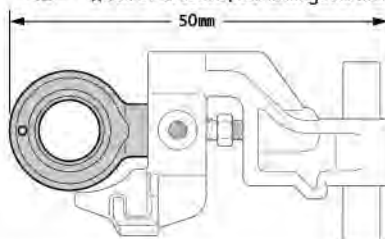
●Bei Durchfahren von Kurven wird das Fahrzeug nach Außen gezwungen, was Instabilität verursacht. Die Kontaktfläche jeden Reifens wird vom Sturz bestimmt, und so kann die Bodenhaftung der Reifen durch die Veränderung des Sturzes erhöht oder verringert werden. Stellen Sie einen Sturz zwischen 0 und 2,0 Grad ein, und nicht mehr.

●En virage, la voiture a tendance à s'échapper vers l'extérieur causant une instabilité. La surface de contact de chaque pneu est déterminée par l'angle de carrossage. En conséquence, la traction des pneus peut être augmentée ou diminuée en faisant varier l'angle de carrossage. Régler un angle de carrossage entre 0 et 2 degrés et pas plus.



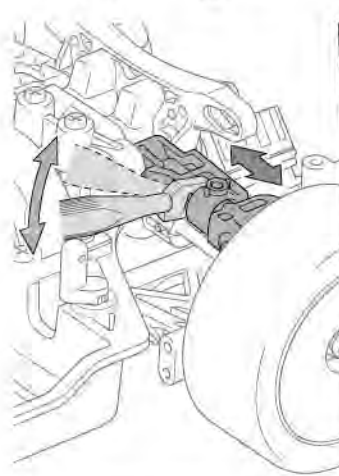
注意! CAUTION

- ★アッパーアームは下の長さ以上に伸ばさしないでください。
- ★Shown below are the maximum lengths for upper arms.
- ★Unten werden die maximalen Längen für die oberen Lenker gezeigt.
- ★Voir ci-dessous pour la longueur maximum des triangles supérieurs.



38

3×5mmフラットビス
Screw
Schraube
Vis
MA3 x4



●フロントとリアのアップパーアームは図のように調整します。再調整する場合は、MA3をゆるめてから行なってください。
●The diagrams below show examples of adjusting front and rear upper arm camber angles. Loosen MA3 again if changing the camber angle.

●Die Diagramme unten zeigen Beispiele zur Einstellung des vorderen und hinteren Sturzes. MA3 lösen, wenn der Sturz verstellt werden soll.

●Voir les schémas ci-dessous pour ajuster l'angle de carrossage des triangles supérieurs avant et arrière. Dévisser à nouveau MA3 en cas de changement d'angle de carrossage.

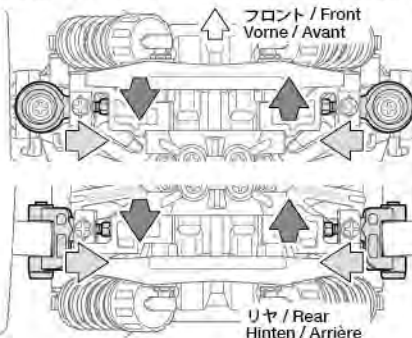
★キャンバー角を1°に調整します。
★Set camber angle to 1 degree.
★Sturz auf 1 Grad einstellen.
★Réglér le carrossage à 1 degré.

※キャンバーゲージ
※Camber gauge
※Sturzlehre
※Jauge de carrossage

《調整例》Example / Beispiel / Exemple

レンチの締め込み方向
Direction wrench is turned in
Drehrichtung des Schlüssels
La flèche noire montre le sens
de réglage pour réduire la longueur.

アーム移動方向
Arm movement direction
Bewegung des Querlenkers
La flèche blanche montre le
sens de réglage du triangle.



39

2×10mm丸ビス
Screw
Schraube
Vis
MC3 x2

3×12mmタッピングビス
Tapping screw
Schneidschraube
Vis décollétée
MC6 x1

3×10mmタッピングビス
Tapping screw
Schneidschraube
Vis décollétée
MA5 x1

3×8mmタッピングビス
Tapping screw
Schneidschraube
Vis décollétée
MC7 x4

2mmワッシャー
Washer
Beilagscheibe
Rondelle
MC10 x2

40

3×10mm六角タッピングビス
Hex head tapping screw
Schneidschraube
Vis taraudeuse à tête
hexagonale
MB3 x4

《ボディマウントの変更》

リアのボディマウント (B6) の取り付け位置をかえる事が出来ます。ボディの穴位置に応じて付け替えてください。

BODY MOUNT POSITION

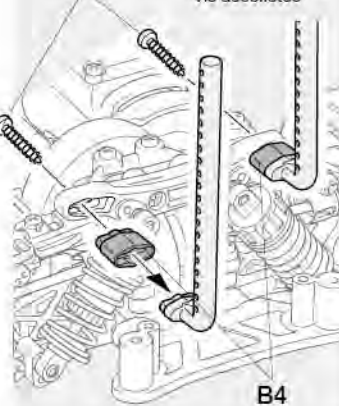
Attachment position of Rear Body Mount (B6) can be changed. Match to holes on the body.

POSITION DER KAROSSERIEHALTER

Die Einbauposition an den hinteren Karosseriehaltern kann verändert werden. An die Bohrungen in der Karosserie anpassen.

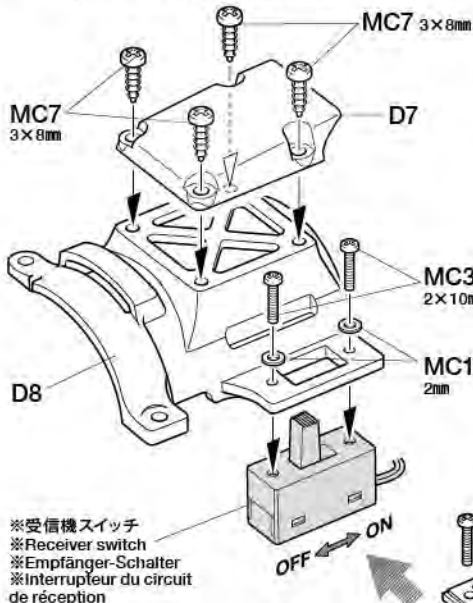
POSITION DE MONTAGE DE LA CARROSSERIE
La position du support arrière de carrosserie (B6) peut être changée. Aligner sur les trous de la carrosserie.

3×18mm
タッピングビス
Tapping screw
Schneidschraube
Vis décollétée
MC4 x2



39

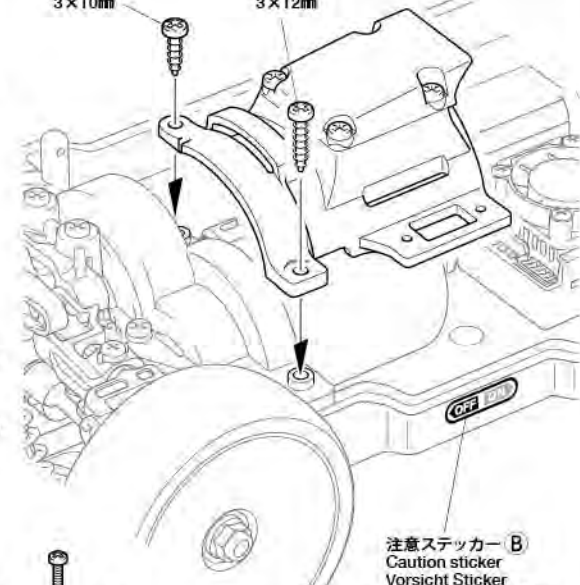
モーターガードの取り付け
Attaching motor guard
Anbringung der Motorschutzplatte
Fixation de la protection moteur



※受信機スイッチ
※Receiver switch
※Empfänger-Schalter
※Interrupteur du circuit
de réception

★受信機スイッチから表示プレートははずしておきます。
★Remove switch plate when attaching receiver switch.
★Zum Befestigen des Empfängerschalters die Schalterplatte vorher entfernen.
★Enlever la plaquette pour installer l'interrupteur du récepteur.

MA5 3×10mm
MC6 3×12mm



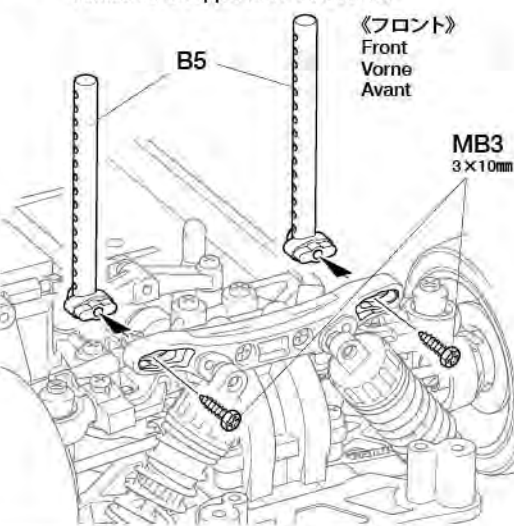
注意ステッカー B
Caution sticker
Vorsicht Sticker
Sticker de precaution

注意
NOTICE

★モーターガードに受信機スイッチを取り付けた場合はここに貼ります。
★Apply caution sticker B if attaching receiver switch to motor guard.
★Vorsicht Sticker B anbringen, wenn der Empfängerschalter auf der Motorabdeckung angebracht wird.
★Apposer le sticker de precaution B si l'interrupteur est fixé à la protection moteur.

40

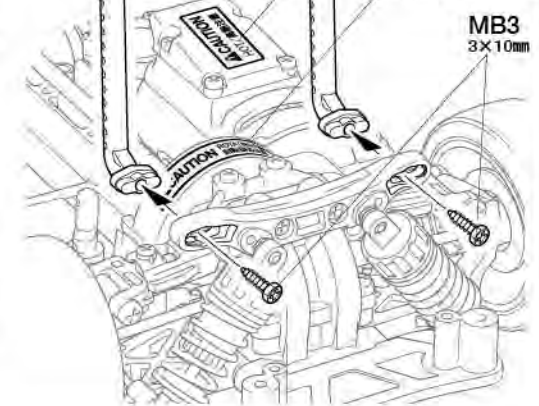
ボディマウントの取り付け
Attaching body mounts
Anbringung der Karosseriehalterungen
Fixation des supports de carrosserie



《リア》
Rear
Hinten
Arrière

注意ステッカー C
Caution sticker
Vorsicht Sticker
Sticker de precaution

注意ステッカー D
Caution sticker
Vorsicht Sticker
Sticker de precaution

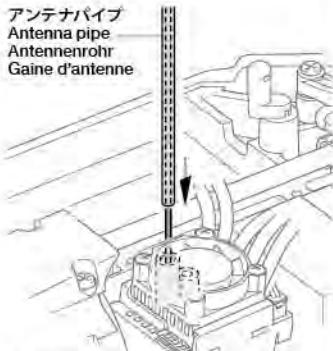


41

3×10mm タッピングビス
Tapping screw
Schneidschraube
Vis décollée

MA5 x2

アンテナパイプ
Antenna pipe
Antennenrohr
Gaine d'antenne



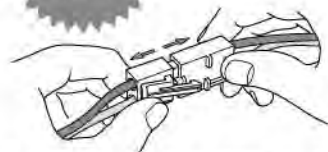
★アンテナ線を通します。
★Pass antenna.
★Antennekabel durchführen.
★Passer l'antenne.

42

MC12 x2

スナップピン (大)
Snap pin (large)
Federstecker (groß)
Epingle métallique (grande)

注意してください
CAUTION
VORSICHT
PRECAUTIONS



★走行させない時は必ず走行用バッテリーのコネクターを外してください。
★Disconnect battery when the car is not being used.
★Akkustecker abziehen, wenn das Auto nicht in Betrieb ist.
★Déconnecter la batterie lorsque la voiture n'est pas utilisée.

43

6mm スナップピン
Snap pin
Federstecker
Epingle métallique

MC13 x8

TAMIYA CRAFT TOOLS

良い工具選びは製作づくりのための第一歩。本格派をめざすモデラーにふさわしいタミヤクラフトツール。耐久性も高く、使いやすい高品質な工具です。

CRAFT KNIFE

クラフトカッター

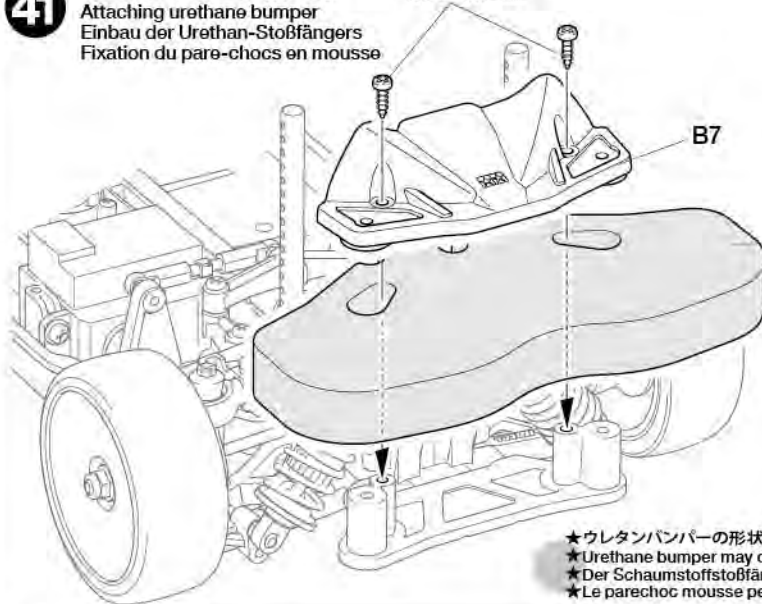


ITEM 74013

41

フロントバンパーの取り付け
Attaching urethane bumper
Einbau der Urethan-Stoßfänger
Fixation du pare-chocs en mousse

MA5 3×10mm



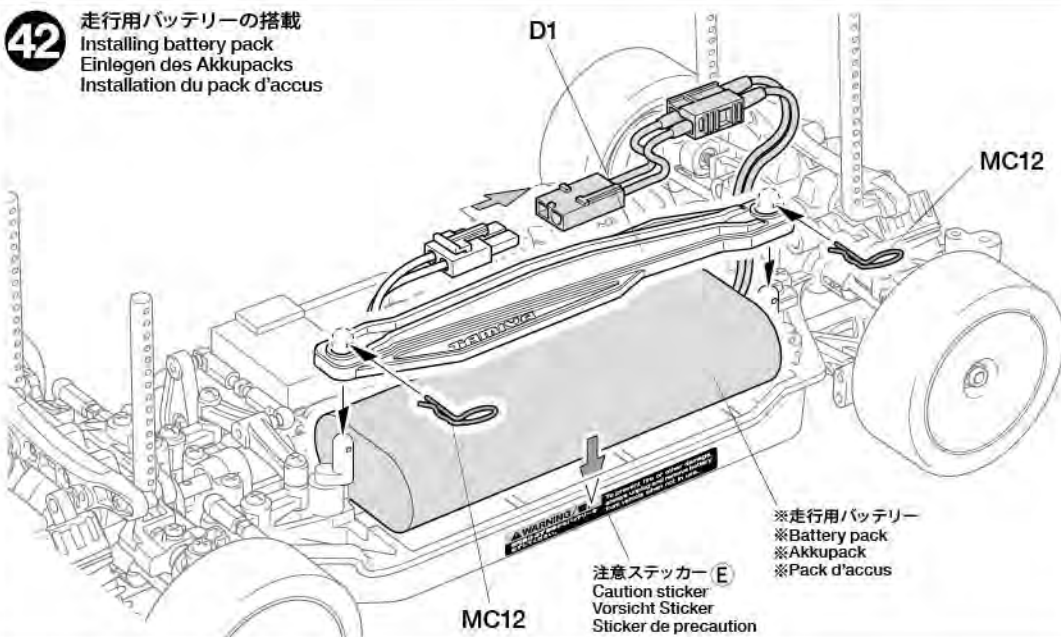
ウレタンバンパー
Urethane bumper
Urethan-Stoßfänger
Pare-chocs en mousse

★ボディにあたる場合は、ボディ形状に合わせて切って使用してください。
★Cut according to the body used, if necessary.
★Gegebenenfalls muß der Stoßfänger entsprechend der gewählten Karosserie nachgearbeitet werden.
★Couper en fonction du type de carrosserie, si nécessaire.

★ウレタンバンパーの形状は製品により異なる場合があります。
★Urethane bumper may differ according to body.
★Der Schaumstoffstoßfänger kann sich je nach Karosserie ändern.
★Le parechoc mousse peut varier selon la carrosserie.

42

走行用バッテリーの搭載
Installing battery pack
Einlegen des Akkupacks
Installation du pack d'accus

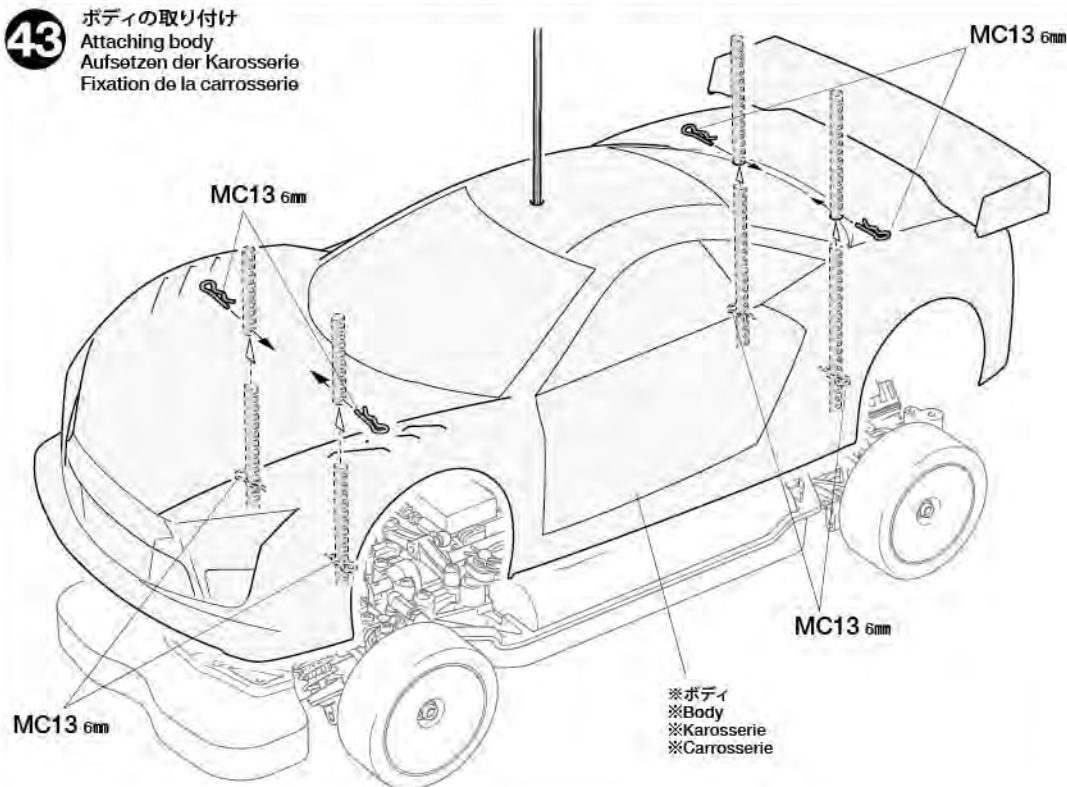


注意ステッカー (E)
Caution sticker
Vorsicht Sticker
Sticker de precaution

※走行用バッテリー
※Battery pack
※Akkupack
※Pack d'accus

43

ボディの取り付け
Attaching body
Aufsetzen der Karosserie
Fixation de la carrosserie



※ボディ
※Body
※Karosserie
※Carrosserie

WHEELBASE



《リアアッパーアーム》
Rear upper arm
Hinterer oberer Lenker
Tirant arrière

《ショートタイプの場合》

リアのアッパーアーム、ロワーム (B1) の取り付け向きをかえることでホイールベースを短くする事が出来ます。

USING SHORT WHEELBASE

Shorten wheelbase by changing direction of Rear Upper Arm and Rear Lower Arm (B1) parts.

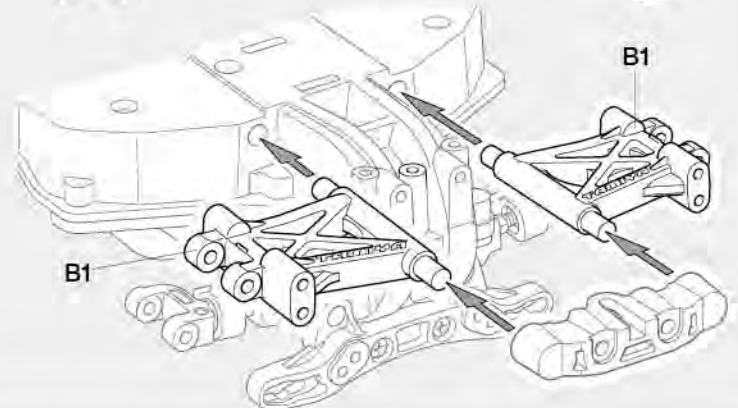
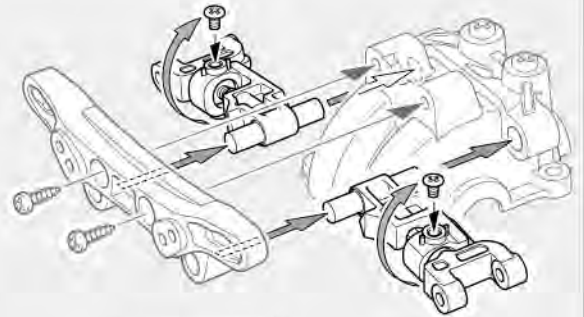
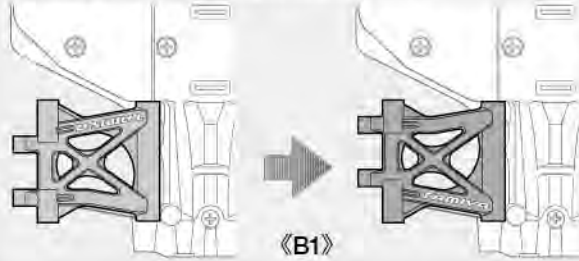
NUTZUNG DES KURZEN RADSTANDES

Verkürzen Sie den Radstand durch Umdrehen des oberen und des unteren (B1) Querlenkers.

EMPATTEMENT COURT

Raccourcir l'empattement en changeant le sens d'installation des triangles arrière supérieur et inférieur (B1).

《リアロワーム》 Rear lower arm
Hinterer, unterer Arm / Triangles inférieurs arrière



GROUND CLEARANCE



《ハイ・ポジションタイプの場合》
High / Hoch / Haute

《車高調整 (フロント)》

スペーサー (A8, 10) の取り付け位置を上側に、スペーサー (A6) を下側にかえることでフロントの車高を高くする事が出来ます。

GROUND CLEARANCE (FRONT)

Raise front ground clearance by altering attachment position of Spacers A6 & A10, and attaching A8 to upper position.

VORDERE BODENFREIHEIT

Vordere Bodenfreiheit durch geänderten Einbau der Distanzstücke (A6, A10) vergrößern und A8 in der oberen Stellung einbauen.

GARDE AU SOL (AVANT)

Relever la garde au sol avant en modifiant le point de fixation des entretoises A6 et A10, et en installant A8 en position haute.

《車高調整 (リア)》

リアアップライトの取り付け向きをかえることでリアの車高を高くする事が出来ます。

GROUND CLEARANCE (REAR)

Raise rear ground clearance by altering attachment of Upright.

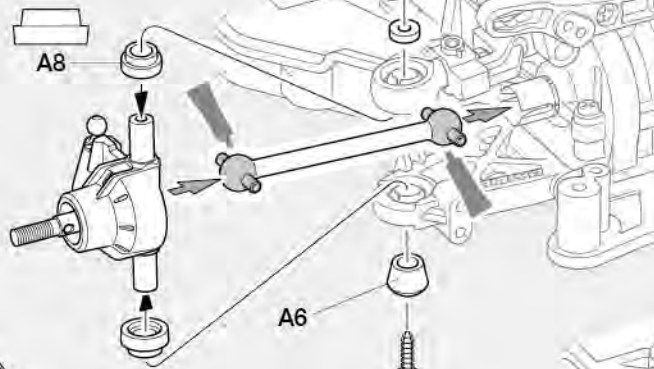
HINTERE BODENFREIHEIT

Hinterer Bodenfreiheit durch anderen Befestigungspunkt bei erhöhen.

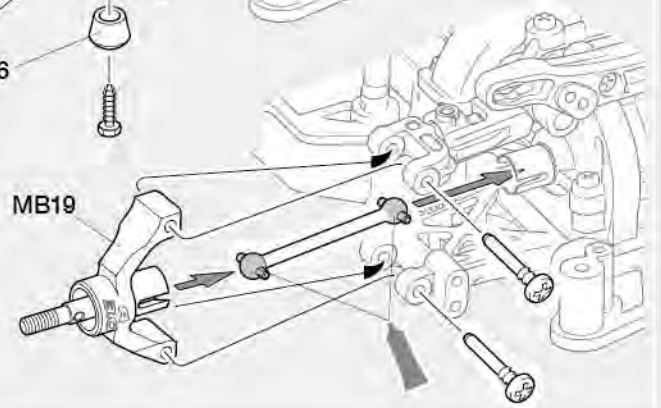
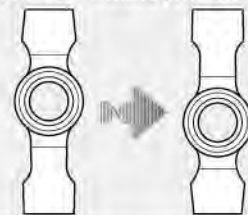
GARDE AU SOL (ARRIERE)

Relever la garde au sol arrière en installant différemment la fusée.

《フロント》
Front
Vorne
Avant



《リア》
Rear
Hinten
Arrière



MOTOR & GEAR

《ギヤ比の変更》

別売のピニオンギヤに交換する事でギヤ比を変える事が出来ます。ギヤの組み合わせによってモーターマウントへの取り付け位置が異なります。右図とギヤ比対応表を参考にしてください。

CHANGING GEAR RATIO

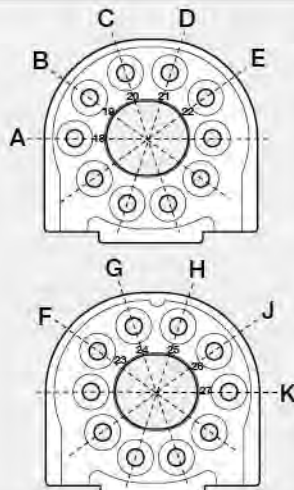
Change the gear ratio by using separately-sold pinion gears. Motor attachment points differ according to gear used. Refer to the illustrations.

ÄNDERUNG DER ÜBERSETZUNG

Die Übersetzung kann durch die Verwendung separat erhältlicher Ritzel verändert werden. Die Befestigungspunkte ändern sich je nach Ritzel. Anleitung beachten.

CHANGEMENT DE RAPPORT DE TRANSMISSION

Changer le rapport de transmission en utilisant des pignons vendus séparément. Les points de fixation du moteur varient en fonction du pignon utilisé. Se reporter aux illustrations.



ギヤ比 / GEAR RATIO

	MA23 ^{68T} スパーギヤ Spur gear		MA24 ^{64T} スパーギヤ Spur gear		※70Tスパーギヤ (別売) Spur gear (separately available)	
	ピニオンギヤ Pinion gear	ギヤ比 Gear ratio	ピニオンギヤ Pinion gear	ギヤ比 Gear ratio	ピニオンギヤ Pinion gear	ギヤ比 Gear ratio
A	18T	9.82 : 1	22T	7.56 : 1	16T	11.38 : 1
B	19T	9.31 : 1	23T	7.23 : 1	17T	10.71 : 1
C	20T	8.84 : 1	24T	6.93 : 1	18T	10.11 : 1
D	21T	8.42 : 1	25T	6.66 : 1	19T	9.58 : 1
E	22T	8.04 : 1	26T	6.40 : 1	20T	9.10 : 1
F	23T	7.69 : 1	27T	6.16 : 1	21T	8.67 : 1
G	24T	7.37 : 1	28T	5.94 : 1	22T	8.27 : 1
H	25T	7.07 : 1	29T	5.74 : 1	23T	7.91 : 1
J	26T	6.80 : 1	-	-	24T	7.58 : 1
K	27T	6.55 : 1	-	-	25T	7.28 : 1

TT-02RR CHASSIS KIT

●走らせない時はバッテリーを必ずはずしておきましょう。

SAFETY PRECAUTIONS

Follow the outlined rules for safe radio control operation.

- Avoid running the car in crowded areas and near small children.
- Make sure that no one else is using the same frequency in your running area. Using the same frequency at the same time can cause serious accidents, whether it's driving, flying, or sailing.
- Avoid running in standing water and rain. If R/C unit, motor, or battery get wet, clean and dry thoroughly in a dry shaded area.

R/C OPERATING PROCEDURES

- ①Switch on transmitter. If using a transmitter with an extending antenna, fully extend.
- ②Switch on receiver.
- ③Inspect operation using transmitter before running.
- ④Adjust steering servo and trim so that the model runs straight with transmitter in neutral.
- ⑤Reverse sequence to shut down after running.
- ⑥Make sure to disconnect/remove all batteries.
- ⑦Completely remove sand, mud, dirt etc.
- ⑧Apply grease to suspension, gears, bearings, etc.
- ⑨Store the car and battery pack separately when not in use.

TIPS ZUR SICHERHEIT

Beachten Sie die folgenden Richtlinien für fehlerfreien Betrieb.

- Vermeiden Sie das Fahren des Autos an überfüllten Plätzen und in der Nähe von kleinen Kindern. Gebrauchen Sie nie die Straße für R/C Rennen.
- Prüfen Sie, daß niemand in der Umgebung dieselbe Frequenz benutzt, denn dadurch können Unfälle entstehen - sowohl beim Fahren, Fliegen oder Segeln.
- Vermeiden Sie das Fahren durch Pfützen und während Regen. Wenn das R/C Fahrzeug, der Motor oder die Batterien naß werden, müssen Sie alles sorgfältig im Trockenen säubern und reinigen.

KONTROLLEN VOR DER FAHRT

- ①Sender einschalten. Wenn Sie einen Sender mit Teleskopantenne benutzen, dieses ganz ausziehen.
- ②Empfänger einschalten.
- ③Die Funktion vor Abfahrt mit dem Sender überprüfen.
- ④Richten Sie das Lenkservo durch Einstellung am Gestänge so ein, daß das Modell bei neutraler Sender-Trimmung geradeaus fährt.
- ⑤Nach dem Fahrbetrieb in umgekehrter Reihenfolge vorgehen.
- ⑥Die Batterien herausnehmen bzw. abklemmen.
- ⑦Entfernen Sie Sand, Matsch, Schmutz etc.
- ⑧Fetten Sie die Aufhängung, Getriebe, Federungen etc. ein.
- ⑨Bei Nichtgebrauch Auto und Akkus getrennt verwahren.

MESURES DE SECURITE

Veillez respecter impérativement les règles de sécurité suivantes lors de l'utilisation de votre ensemble R/C.

- Eviter de faire évoluer la voiture à proximité de jeunes enfants ou dans la foule. Ne jamais utiliser sur la voie publique!
- Assurez-vous que personne d'autre n'utilise la même fréquence sur le même terrain que vous. Utiliser la même fréquence en même temps peut être source de sérieux accidents, pendant la conduite, le vol ou la navigation des modèles R/C.
- Ne jamais faire évoluer le modèle sous la pluie ou sur une surface mouillée. Si le moteur, les accus, le récepteur ou les servos prenaient l'humidité, les nettoyer avec un chiffon et les laisser sécher.

PROCEDURE DE MISE EN MARCHÉ

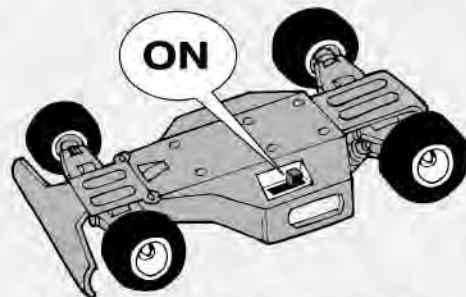
- ①Allumer l'émetteur. Déployer entièrement l'antenne de l'émetteur, s'il en est doté.
- ②Mettre en marche le récepteur.
- ③Vérifiez la bonne marche de votre radiocommande avant de rouler.
- ④Le trim de direction doit être réglé pour que manche au neutre, le modèle évolue en ligne droite.
- ⑤Faites les opérations inverses après utilisation de votre ensemble R/C.
- ⑥Assurez-vous que les batteries soient bien débranchées et sortez-les du modèle.
- ⑦Enlever sable, poussière, boue etc...
- ⑧Graisser les pignons, articulations...
- ⑨Rangez la voiture et les accus séparément.

《RCカーの走らせかた》

★この走らせかたの順番はかならず守ってください。スイッチのON/OFFの順番を間違えると他の電波の混信によってRCカーが暴走する場合があります。



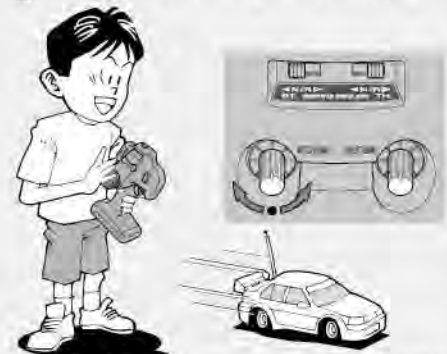
- ① スイッチをONにします。アンテナ付き送信機の場合はアンテナをのばしてください。



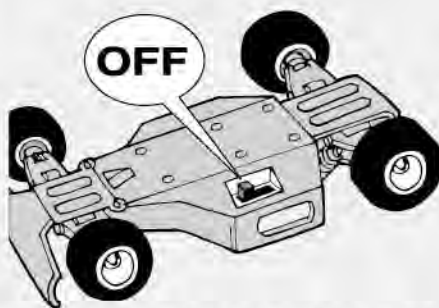
- ② 次にRCカー側のスイッチをONにしてください。



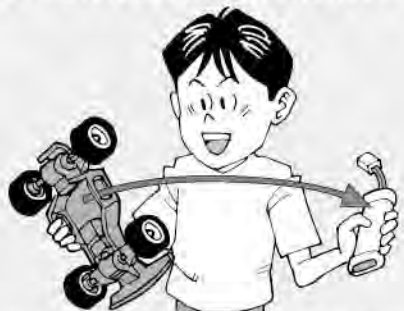
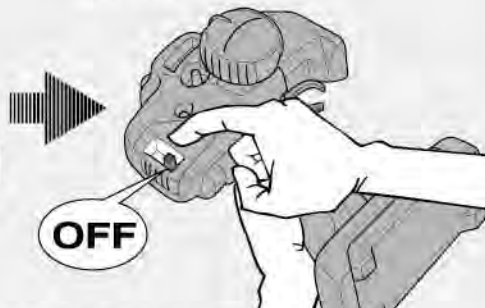
- ③ 走らせる前にRCカーを台の上に寄せ、各部の動きをチェックします。



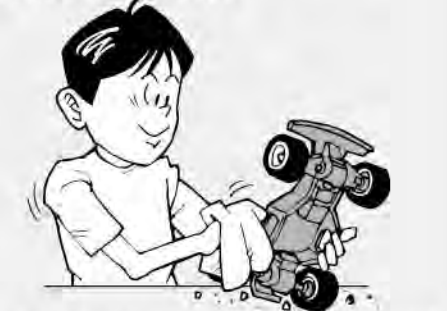
- ④ ステアリングを使わず走らせてみます。まっすぐに走らない場合はステアリングトリムを使って調節してください。



- ⑤ 走行を終わらせる時は、かならず走らせる時の逆の手順でスイッチを切っていきます。



- ⑥ 走らせたと後は、かならずバッテリーをはずしておきましょう。



- ⑦ RCカーについての泥や砂、汚れなどはやわらかな布などできれいに拭き取りましょう。



- ⑧ ギヤや軸受け部、サスペンションなどの可動部はグリスをさしておきましょう。



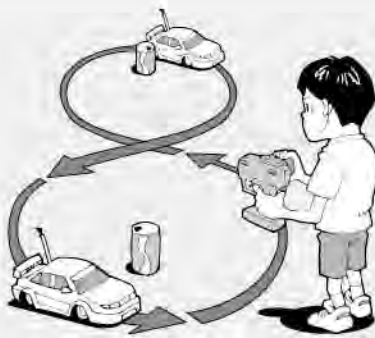
- ⑨ あとかたづけをしっかりとしましょう。その時、バッテリーは別々にしておきます。



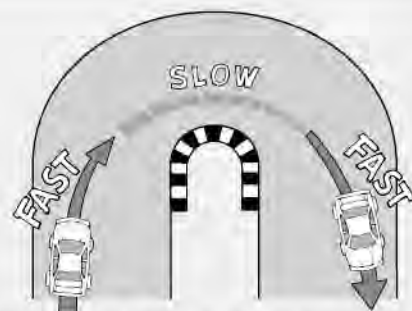
走行練習をしよう
PRACTICING
ÜBUNG
ENTRAINEMENT



- 大きく楕円を描くように走らせてみよう。
- Practice to achieve a large regular oval.
- Üben Sie, bis Sie ein sauberes Oval fahren können.
- Exercez vous à décrire un grand ovale régulier.



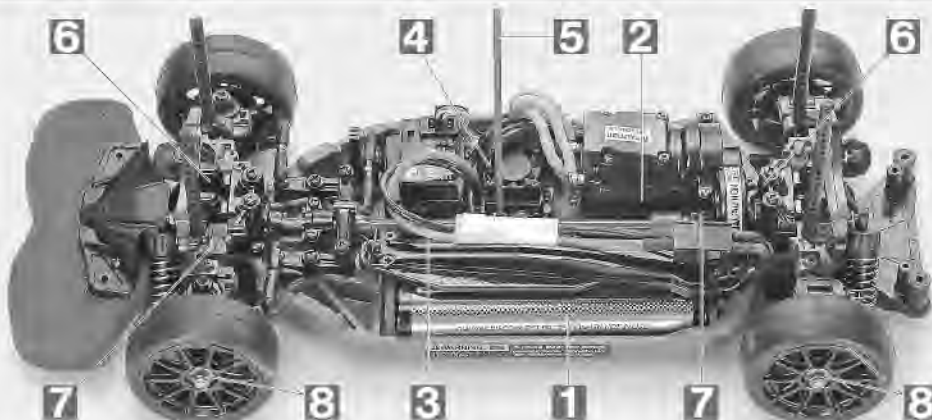
- 空き缶などを利用して、8の字を描くように走らせてみよう。
- Use empty cans etc. as pylons for figure "8" drill.
- Verwenden Sie leichte, leere Büchsen etc. als Markierung für einen 8er-Übungskurs.
- Employez des boîtes vides... comme repères pour réaliser des "8".



- コーナリングのやり方は、カーブに入るときに速度を落とし、曲がり終わるとともに速度を上げて行くようにしましょう。
- Decelerate when entering into a curve and pick up the speed after vertex of the curve.
- Nehmen Sie beim Einfahren in die Kurve Gas weg und beschleunigen Sie nach dem Scheitelpunkt der Kurve.
- Ralentissez à l'entrée d'une courbe et reprenez de la vitesse après le passage du milieu de la courbe.

トラブルチェック
TROUBLESHOOTING
FEHLERSUCHE
RECHERCHE DES PANNES

- ★おかしいな?と思ったときは、車(RCカー)を修理に出すまえに、下の表を見てトラブルチェックを行ってください。
- ★Before sending your R/C model in for repair, check it again using the below diagram.
- ★Bevor Sie Ihr Modell zur Reparatur einbringen, prüfen Sie es nochmals selbst entsprechend der folgenden Anleitung.
- ★Avant de renvoyer votre modèle R/C pour une réparation, vérifiez-le à nouveau en suivant ce processus.



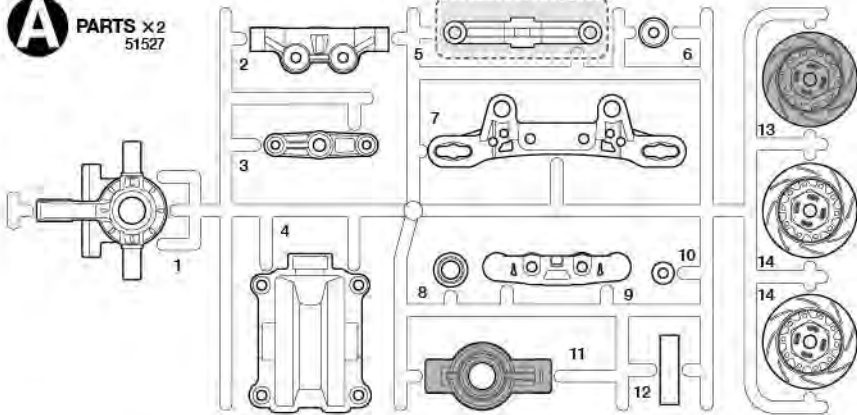
車の異常 PROBLEM / PROBLEME	原因 CAUSE / URSACHE	解決方法 REMEDY / LÖSUNG / REMEDE	
車が動かない Model does not move. Modell fährt nicht. Le modèle ne démarre pas.	走行用バッテリーが充電されていますか? Weak or no battery in model. Schwache oder keine Batterien in Auto. Pack de propulsion manquant ou insuffisamment chargée.	走行用バッテリーを充電してください。 Install charged battery. Voll aufgeladene Batterien einlegen. Recharger la batterie.	1
	モーターに故障はありませんか? Damaged motor. Motorschaden. Moteur endommagé.	異音や、少しの走行で熱くなるようならモーターを交換してください。 Replace with new motor. Durch neuen Motor ersetzen. Remplacer par un nouveau moteur.	2
	コード類がやぶれショートしていませんか? Worn or broken wiring. Verschlossene oder gebrochene Kabel. Câblage sectionné ou usé.	コードをしっかり絶縁するか、メーカーに修理を依頼してください。 Splice and insulate wiring completely. Kabel anspleißen und gut isolieren. Vérifier et isoler le câblage.	3
	ESC(エレクトロニクススピードコントローラー)が故障していませんか? Damaged electronic speed controller. Beschädigter Fahrregler. Variateur électronique de vitesse endommagé.	ご使用のメーカーにお問い合わせください。 Ask manufacturer to repair. Erkundigen Sie sich über Reparaturmöglichkeit beim Hersteller. Faites réparer par le S.A.V. du fabricant.	4
思うように走らない No control. Keine Kontrolle. Perte de contrôle.	送信機、受信機のアンテナはのびていますか? Improper antenna on transmitter or model. Sender- oder Empfängerantenne ist nicht ganz herausgezogen. Problème d'antenne émetteur ou récepteur.	送信機、受信機のアンテナをのばしてください。 Fully extend antenna. Antenne vollständig herausziehen. Déployer entièrement l'antenne.	5
	走行用バッテリーや、送信機電池が少なくなっていますか? Weak or no batteries in transmitter or model. Schwache oder keine Batterien in Sender oder Auto. Accus manquants ou insuffisamment chargés dans l'émetteur ou le modèle.	走行用バッテリーは充電してください。送信機の電池は新品のものと交換してください。 Install charged or fresh batteries. Legen Sie geladene Akkus oder neue Batterien ein. Installez des accus rechargés ou des piles neuves.	1
	回転部(ギヤなど)の組み立てがしっかり出来ていますか? Improper assembly of rotating parts. Unachtsamer Einbau drehender Teile. Mauvais assemblage des pièces en rotation.	説明図をよく見て回転部を確認、または組み立て直してください。 Reassemble them correctly referring to the instruction manual. Auseinandernehmen und gemäß Bedienungsanleitung neu zusammenbauen. Réassemblez correctement en vous référant au manuel d'instructions.	6
	可動部がグリスアップされていますか? Improper lubrication on rotating parts. Drehende Teile unzureichend geschmiert. Mauvaise lubrification des pièces en rotation.	可動部にグリスをつけてください。 Apply grease. Fetten. Graisser.	7
	タイヤとホイールが滑っていたり、外れてはいませんか? Tires slipping or coming off of wheels. Die Reifen rutschen oder lösen sich von den Rädern. Pneus glissant sur la jante ou déjantés.	タイヤをホイールにはめ、滑る場合には瞬間接着剤で接着してください。 Firmly attach tire to wheel. Use instant cement if necessary. Den Reifen sicher am Rad befestigen. Gegebenenfalls Sekundenkleber verwenden. Fixer fermement le pneu sur la jante. Utiliser de la colle cyanoacrylate si nécessaire.	8
	ホイールナットがゆるんでいませんか? Wheel nuts are coming loose. Die Radmutter lösen sich. Les écrous de roues sont desserrés.	走行後はホイールナットの増し締めをしてください。 Tighten wheel nuts after running. Die Radmutter nach der Fahrt nachziehen. Serrer les écrous de roues après avoir roulé.	8
	近くでRCを操作している人はいませんか? Interference from other frequencies. Störung durch andere Frequenzen. Interférences d'autres fréquences.	電波の混信が考えられます。お互いにバンドを確認しましょう。 Check radio interference from other R/C models. Prüfen Sie, ob andere RC-Modelle Funkstörungen verursachen. Vérifier les interférences d'autres modèles RC.	

PARTS

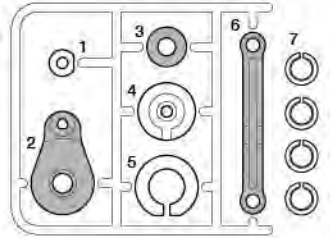
★1つ余ります。
 ★Use one as a spare.
 ★Verwenden Sie eine als Ersatzteil.
 ★Conserver l'un comme pièce de rechange.

★製品改良のためキットは予告なく仕様を変更することがあります。
 ★Specifications are subject to change without notice.
 ★Technische Daten können im Zuge ohne Ankündigung verändert werden.
 ★Caractéristiques pouvant être modifiées sans information préalable.

A PARTS x2 51527



P PARTS x1 51005

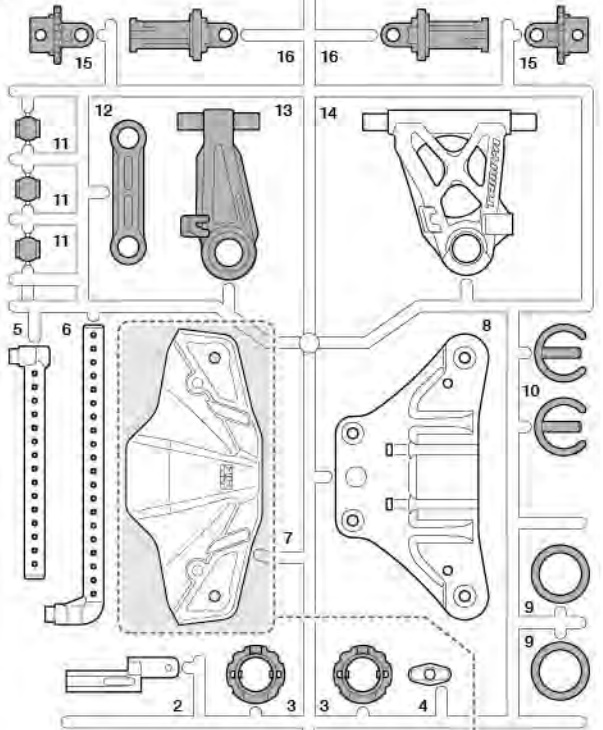
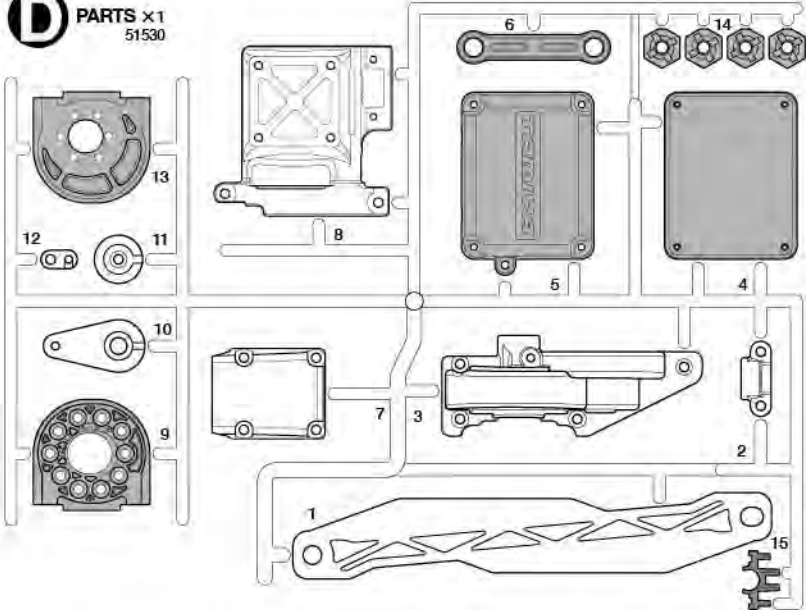


B PARTS x2 51528



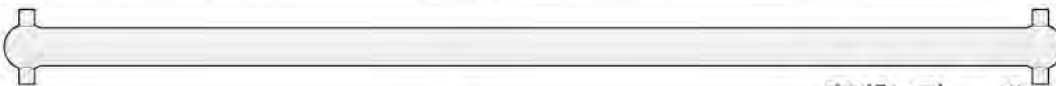
不要部品
 Not used.
 Nicht verwenden.
 Non utilisées.

D PARTS x1 51530

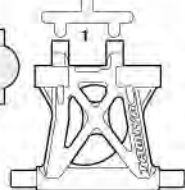


ウレタンバンパー……………x1
 Urethane bumper 51226
 Urethan-Stoßfänger
 Pare-chocs en mousse

タイヤ (インナー スポンジ付)……………x4
 Tire (w/inner sponge) 51049
 Reifen (mit Innere Schaumgummiringe)
 Pneu (avec eponge intérieure)

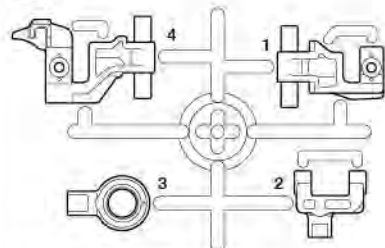


プロペラシャフト……………x1
 Propeller shaft 54501
 Antriebswelle
 Cardan

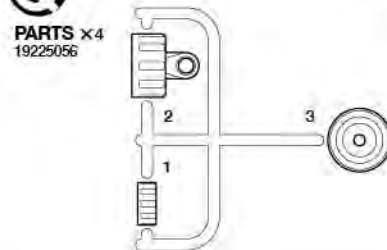


★1つ余ります。
 ★Use one as a spare.
 ★Verwenden Sie eine als Ersatzteil.
 ★Conserver l'un comme pièce de rechange.

K PARTS x2



Q PARTS x4 19225056



アンテナパイプ……………x1
 Antenna pipe 16094006
 Antennenrohr
 Gaine d'antenne

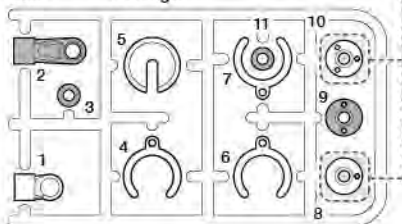
ホイール……………x4
 Wheel 19335728
 Rad
 Roue

ロワデッキ……………x1
 Lower deck 51532
 Chassisboden
 Châssis inférieur

注意ステッカー……………x1
 Caution sticker
 Vorsicht Sticker
 Sticker de precaution

V PARTS x4 50598

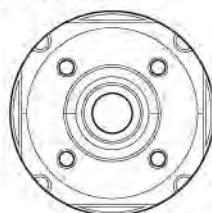
★2つずつ余ります。
 ★Use two as spares.
 ★Verwenden Sie zwei als Ersatzteile.
 ★Conserver 2 comme pièces de rechange.



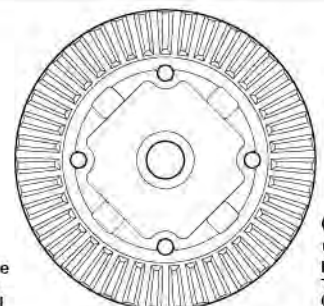
《デフケース袋詰》
 Differential gear case
 Beutel für Differentialgehäuse
 Sachet de pièces de carter de différentiel



GB1 x2
 ベベルピニオンギヤ
 Bevel pinion gear
 Kegetritzel
 Pignon conique



GB2 x2
 デフケース
 Differential gear case
 Differentialgehäuse
 Carter de différentiel



GB3 x2
 リングギヤ
 Ring gear
 Tellerrad
 Couronne

A 1~19

MA1 x2
19805853
3×8mm丸ビス
Screw
Schraube
Vis

MA2 x2
19804200
3×10mm皿ビス
Screw
Schraube
Vis

MA3 x4
51211
3×5mmフラットビス
Screw
Schraube
Vis

MA4 x4
50583
3×15mmタッピングビス
Tapping screw
Schneidschraube
Vis décollée

MA5 x25
50577
3×10mmタッピングビス
Tapping screw
Schneidschraube
Vis décollée

MA6 x4
50578
3×10mm皿タッピングビス
Tapping screw
Schneidschraube
Vis taraudeuse

MA7 x8
50574
2×8mm皿タッピングビス
Tapping screw
Schneidschraube
Vis taraudeuse

MA8 x1
50576
3×3mmイモネジ
Grub screw
Madenschraube
Vis pointeau

MA9 x4
19805776
2×9.8mmシャフト
Shaft
Achse
Axe

MA10 x1
19808017, 54500
2×9mmシャフト
Shaft
Achse
Axe

MA11 x1
19803156
5×7×11.4mmスパーサー
Spacer
Distanzring
Entretoise

MA12 x4
19415929
1280ベアリング
Ball bearing
Kugellager
Roulement à billes

MA13 x4
53008
1150ベアリング
Ball bearing
Kugellager
Roulement à billes

MA14 x4
19804219
5mmOリング (薄)
O-ring (thin)
O-Ring (dünn)
Joint torique (fin)

MA15 x1
50597
3mmOリング (茶)
O-ring (brown)
O-Ring (braun)
Joint torique (brun)

MA16 x1
54228
27Tピニオンギヤ
Pinion gear
Motorritzel
Pignon moteur

MA17 x4 51144
ベベルギヤ (大)
Large bevel gear
Kegeelrad groß
Grand pignon conique

MA18 x4 51144
ベベルギヤ (小)
Small bevel gear
Kegeelrad klein
Petit pignon conique

MA19 x4
19805761
3×18mm
ターンバックルシャフト (銀)
Turnbuckle shaft (silver)
Spann-Achse (silber)
Biellette à pas inversés
(aluminium)

MA20 x4
19803157
ギヤボックスジョイント
Gearbox joint
Getriebegehäuse-Gelenk
Accouplement de pont

MA21 x2
54502
プロペラジョイント
Propeller joint
Antriebs-Gelenk
Axe de transmission

MA22 x2
51144
ベベルデフアクスル
Differential axle
Differential-Achse
Axe de différentiel

MA23 x1
51423, 54500
68Tスパーギヤ
68T Spur gear
68Z Stirnradgetriebe
Pignon intermédiaire 68 dents

MA24 x1
51356
64Tスパーギヤ
Spur gear
Stirnradgetriebe
Pignon intermédiaire

MA25 x1
14305125
モータープレート
Motor plate
Motor-Platte
Plaque-moteur

MA26 x1
19803156
スパーギヤマウント
Spur gear mount
Hauptzahnradhalter
Support de couronne

MA27 x2
51145
デフケースパッキン
Differential case gasket
Differentialgehäuse-Dichtung
Joint de carter de différentiel

MA28 x1 54558
モーターマウント
Motor mount
Motor-Lager
Support-moteur

六角レンチ (1.5mm) ×1 50038
Hex wrench (1.5mm)
Imbusschlüssel (1,5mm)
Clé Allen (1,5mm)

シリコンオイル (#3000) ……x1 54657
Silicone oil (#3000)
Silikon Öl (#3000)
Huile silicone (#3000)

板レンチ ×1 14305026
Wrench 14305026
Mutterschlüssel
Clé

十字レンチ ×1 50038
Box wrench
Steckschlüssel
Clé à tube

グリセ ……x1 87099
Grease
Fett
Graisse

板レンチ ×1 14305026
Wrench 14305026
Mutterschlüssel
Clé

十字レンチ ×1 50038
Box wrench
Steckschlüssel
Clé à tube

B 20~32

MB1 x2
19805573
3×18mm段付タッピングビス
Step screw
Paßschraube
Vis décollée

MB2 x4
19805755
3×22mmスクリービン
Screw pin
Schraubzapfen
Cheville à vis

MB3 x4
50822
3×10mm六角タッピングビス
Hex head tapping screw
Schneidschraube
Vis taraudeuse à tête hexagonale

MB4 x2
19805684
3×12mmイモネジ
Grub screw
Madenschraube
Vis pointeau

MB5 x2
19804194
3×10mmホロービス
Grub screw
Madenschraube
Vis pointeau

MB6 x4
53869
5×5.55mm ボールナット
Ball connector nut
Kugelfopf-Mutter
Ecrou-connecteur à rotule

MB7 x8
53642
5mmビローボール
Ball connector
Kugelfopf
Connecteur à rotule

MB8 x2
50586
3mmワッシャー
Washer
Beilagscheibe
Rondelle

MB9 x4
51239
1050ベアリング
Ball bearing
Kugellager
Roulement à billes

MA15 x12
50597
3mmOリング (茶)
O-ring (brown)
O-Ring (braun)
Joint torique (brun)

MB10 x8
50588
2mmEリング
E-Ring
Circlip

MB11 x4
19805548
ピストンロッド
Piston rod
Kolbenstange
Axe de piston

MB12 x2
19400796
3×18mmターンバックルシャフト (黒)
Turnbuckle shaft (black)
Spann-Achse (schwarz)
Biellette à pas inversés (noir)

MB13 x4
50875
5mmアジャスター
Adjuster
Einstellstück
Chape à rotule

MB14 x4
50600
オイルシール
Oil seal
Ölabdichtung
Joint d'étanchéité

MB15 x4
19805826
コイルスプリング
Coil spring
Spiralfeder
Ressort hélicoïdal

MB16 x4
50823
ホイールアクスル
Wheel axle
Radachse
Axe de roue

ダンパーオイル (#400) ×1 53443
Damper oil
Dämpfer-Öl
Huil pour amortisseurs

MB17 x4
50883
ドライブシャフト
Drive shaft
Antriebswelle
Arbre d'entraînement

MB18 x1
54733
アップライト L
Upright
Achsschenkel
Fusée

MB19 x1
54733
アップライト R
Upright
Achsschenkel
Fusée

スポンジテープ ……x1 19805211
Sponge tape
Schaumstoffband
Bande en mousse

C 33~43

MC1 x1
19804159
3×10mm丸ビス
Screw
Schraube
Vis

MA3 x4
51211
3×5mmフラットビス
Screw
Schraube
Vis

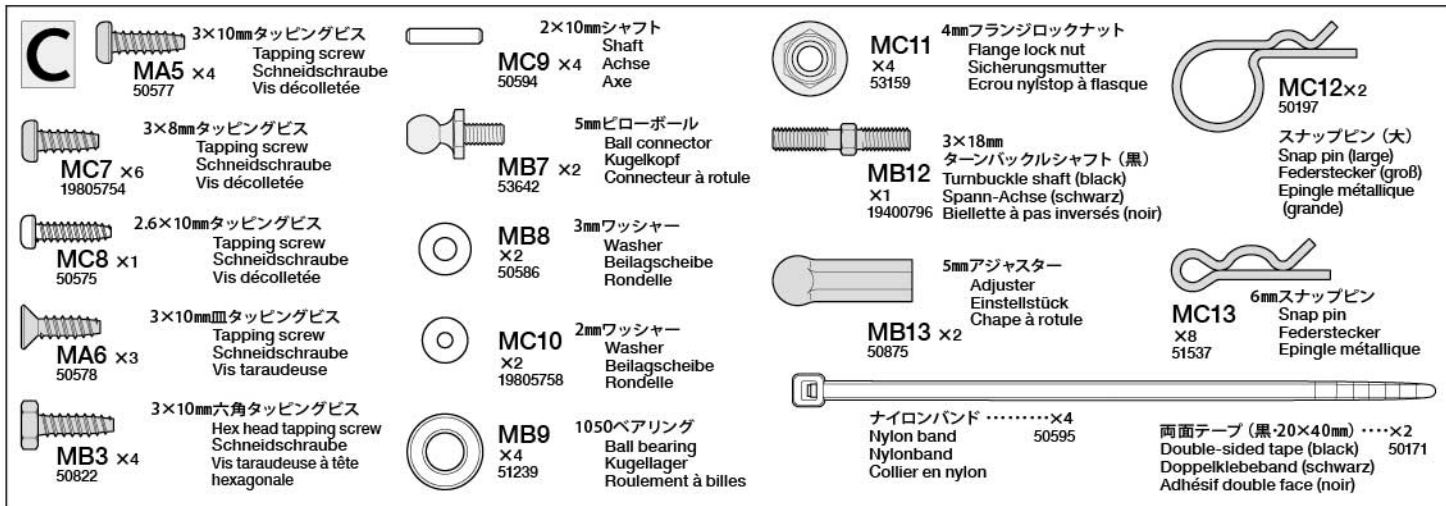
MC2 x1
19804394
2.6×10mmバインドビス
Binding screw
Flachkopfschraube
Vis à tête poêlier

MC3 x2
19805868
2×10mm丸ビス
Screw
Schraube
Vis

MC4 x2
19805575
3×18mmタッピングビス
Tapping screw
Schneidschraube
Vis décollée

MC5 x2
50582
3×14mm段付タッピングビス
Step screw
Paßschraube
Vis décollée

MC6 x1
19805629
3×12mmタッピングビス
Tapping screw
Schneidschraube
Vis décollée



AFTER MARKET SERVICE CARD

When purchasing Tamiya replacement parts, please take or send this form to your local Tamiya dealer so that the parts required can be correctly identified and supplied. Please note that specifications, availability and price are subject to change without notice.

PARTS CODE

19225056 *1	Q Parts (x2)
19335728	Wheel (x4)
19415929	1280 Ball Bearing (MA12 x4)
19805776	2x9.8mm Shaft (MA9 x10)
19803156	Spur Gear Mount, 5x7x11.4mm Spacer (MA11, MA26)
19804219	5mm O-Ring (Thin) (MA14 x5)
14305125	Motor Plate (MA25)
14305026	Wrench
19808017	2x9mm Shaft (MA10 x2)
19805853	3x8mm Screw (MA1 x5)
19804200	3x10mm Countersunk Head Screw (MA2 x10)
19805761 *1	3x18mm Turnbuckle Shaft (Silver Color) (MA19 x2)
19803157 *1	Gearbox Joint (MA20 x2)
19805826 *1	Coil Spring (MB15 x2)
19805211	Sponge Tape (x2)
19804194	3x10mm Grub Screw (MB5 x2)
19805573	3x18mm Step Tapping Screw (MB1 x2)
19805684	3x12mm Grub Screw (MB4 x2)
19400796 *2	3x18mm Turnbuckle Shaft (Black) (MB12 x1)
19805755	3x22mm Screw Pin (MB2 x4)
19805548 *1	Piston Rod (MB11 x2)
19805868	2x10mm Screw (MC3 x10)

KUNDENNACHBETREUUNGS-KARTE

Wenn Sie Tamiya-Ersatzteile kaufen möchten, nehmen Sie bitte zur Unterstützung dieses Formular mit zu Ihrem örtlichen Fachhändler. Bezüglich der Angaben, der Lagerhaltung der Artikel und der Preise sind Änderungen vorbehalten.

19805575	3x18mm Tapping Screw (MC4 x2)
19805758	2x6mm Washer (MC10 x5)
19804394	2.6x10mm Binding Screw (MC2 x5)
19804159	3x10mm Screw (MC1 x10)
19805754	3x8mm Tapping Screw (MC7 x10)
19805629	3x12mm Tapping Screw (MC6 x4)
50597 *1	O-Ring (Red) (MA15 x10)
50598 *1	V Parts (x2)
50600	Oil Seal (MB14 x6)
50822	3x10mm Hex Head Tapping Screw (MB3 x10)
50823 *1	Wheel Axle (MB16 x2)
50875	5mm Adjuster (MB13 x8)
50883 *1	Drive Shaft (MB17 x2)
51005	P Parts
51049 *1	Tire (includes Inner Sponge) (x2)
51144	Diff. Bevel Gear Set (MA17 x2, MA18 x4, MA22 x2)
51145	Diff. Case Gasket (MA27 x4)
51211 *1	3x5mm Flat Screw (MA3 x5)
51226	Urethane Bumper
51239 *1	1050 Ball Bearing (MB9 x4)
51356	64T Spur Gear (MA24)
51423	68T Spur Gear (MA23)
51527	A Parts (x2)

SERVICE APRES-VENTE LISTS DE PIECES DETACHEES

Afin de vous permettre de vous procurer des pièces de rechange Tamiya, amenez cette liste à votre point de vente Tamiya qui ne manquera pas de vous renseigner. Veuillez noter que les caractéristiques, disponibilité et prix peuvent changer sans avis préalable.

51528	B Parts (x2)
51530	D Parts
51532	*Lower Deck
53008	1150 Ball Bearing (MA13 x4)
53159	4mm Flange Lock Nut (Blue) (MC11 x5)
53642	5mm Ball Connector (Blue) (MB7 x10)
53869	5mm Ball Connector Nut (Blue) (MB6 x10)
54228	Pinion Gear 26T, 27T (MA16, etc.)
54501	Propeller Shaft (Blue)
54502	Propeller Joint (MA21 x2, etc.)
54558	*Motor Mount (MA28)
54733	Rear Upright (A, B) (MB18, MB19)
*1	Requires 2 sets for one car.
*2	Requires 3 sets for one car.

★Contact your local Tamiya dealer regarding availability of parts without codes in the PARTS section on preceding pages.

Parts marked * have codes referring to standard parts. The limited edition parts in this kit are not available from Tamiya customer service.

部品請求について

For use in Japan only!



★部品をなくしたり、こわした方は、このステッカーがはられたカスタマーサービス取次店でご注文いただけます。また、当社カスタマーサービスに直接ご注文する場合は、右記の方法でご注文することができます。詳しくは当社カスタマーサービスまでお問い合わせください。

①《郵便振替のご利用法》

郵便局の払込用紙の通信欄に下のリストを参考にITEM番号、スケール、製品名、部品名、部品コード、数量を必ずご記入ください。振込住所欄にはお電話番号もお書きいただき、口座番号・00810-9-1118、加入者名・(株)タミヤでお振込ください。

②《代金引換のご利用法》

パート代金に加えて代引き手数料 (300円+税) をご負担いただければ、電話またはホームページより代金引換によるご注文をお受けいたします。

③《タミヤカードのご利用法》

タミヤカードをご利用の場合、代金はご指定金融機関の口座引き落としとなります。ご注文は電話またはホームページよりお受けいたします。

《住所》 〒422-8610 静岡県駿河区恩田原3-7
株式会社タミヤ カスタマーサービス係

《お問い合わせ電話番号》 ※電話番号をお確かめの上、おかけ間違いのないようお願いいたします。
静岡 054-283-0003
東京 03-3899-3765 (静岡へ自動転送)

《カスタマーサービスアドレス》
http://tamiya.com/japan/customer/



110 R/C TT-02RR シャーシキット

www.tamiya.com

★本体価格(税抜き)は2018年12月現在のものです。諸事情により変更となる場合があります。
★ご購入に際しては、本体価格に消費税を加えてください。(小数点以下切り捨て)
★本製品は、特別限定仕様です。キット付属の特別限定部品は、小分け販売していません。
※こちらはキット付属の特別限定部品と仕様異なります。
★パーツ図に部品コードの掲載が無い物に関しては、カスタマーサービス係へお問い合わせください。

部品名	本体価格	送料	部品コード
Qパーツ(x2).....	600円	+税	19225056
ホイール(x4).....	820円	+税	19335728
1280ベアリング(x4).....	680円	+税	19415929
2x9.8mmシャフト(x10).....	250円	+税	19805776
スパークヤマウント、5x11.4mmスパーサー(青・各x1).....	740円	+税	19803156
5mmOリング(薄x5).....	300円	+税	19804219
モータープレート.....	120円	+税	14305125
板レンチ.....	120円	+税	14305026
2x9mmシャフト(黒x2).....	210円	+税	19808017
3x8mm丸ビス(黒x5).....	200円	+税	19805853
3x10mm皿ビス(黒x10).....	200円	+税	19804200
3x18mmターンバックルシャフト(銀x2).....	280円	+税	19805761
ギヤボックスジョイント(黒x2).....	780円	+税	19803157
コイルスプリング(x2).....	270円	+税	19805826
スポンジテープ(x2).....	120円	+税	19805211
3x10mmホロービス(x2).....	150円	+税	19804194
3x18mm段付タッピングビス(黒x2).....	150円	+税	19805573
3x12mmホロービス(x2).....	150円	+税	19805684
3x18mmターンバックルシャフト(黒x1).....	250円	+税	19400796
3x22mmスクリューピン(x4).....	180円	+税	19805755
ピストンロッド(黒x2).....	150円	+税	19805548
2x10mm丸ビス(x10).....	220円	+税	19805868
3x18mmタッピングビス(x2).....	150円	+税	19805575

2x6mmワッシャー(x5).....	200円	+税	19805758
2.6x10mmバインドビス(黒x5).....	260円	+税	19804394
3x10mm丸ビス(黒x10).....	220円	+税	19804159
3x8mmタッピングビス(黒x10).....	180円	+税	19805754
3x12mmタッピングビス(x4).....	170円	+税	19805629

この他にも修理や整備のためのRCスペアパーツ、オプションパーツが発売されています。お近くの模型店店頭、または当社カスタマーサービスでお買い求め下さい。

部品名	本体価格	送料	部品コード
SP.597 3mmOリング赤(x10).....	150円	+税	50597
SP.598 Vパーツ(x2).....	500円	+税	50598
SP.600 オイルシール(x6).....	200円	+税	50600
SP.822 3x10mm六角タッピングビス(x10).....	150円	+税	50822
SP.823 ホールアクスル(x2).....	450円	+税	50823
SP.875 5mmアジャスター(x8).....	200円	+税	50875
SP.883 ドライブシャフト(x2).....	600円	+税	50883
SP.1005 Pパーツ.....	300円	+税	51005
SP.1049 タイヤ(x2).....	500円	+税	51049
SP.1144 デフベベルギヤ(大x2, 小x4), ベベルデフアクスル(x2).....	800円	+税	51144
SP.1145 デフケースパッキン(x4).....	200円	+税	51145
SP.1211 3x5mmフラットビス(x5).....	100円	+税	51211
SP.1226 ウレタンバンパー.....	250円	+税	51226
SP.1239 1050ベアリング(x4).....	500円	+税	51239
SP.1356 64Tスパークヤ.....	260円	+税	51356
SP.1423 68Tスパークヤ.....	260円	+税	51423
SP.1527 Aパーツ.....	600円	+税	51527
SP.1528 Bパーツ(x2).....	900円	+税	51528
SP.1530 Dパーツ.....	460円	+税	51530
*SP.1532 ロウデッキ(黒).....	560円	+税	51532
OP.8 1150ベアリング(x4).....	1,200円	+税	53008
OP.159 4mmフランジロックナット(青x5).....	500円	+税	53159
OP.642 5mmピロボール(青x10).....	600円	+税	53642
OP.869 5mmボールナット(青x10).....	700円	+税	53869
OP.1228 26, 27Tビニオンギヤ(各x1).....	800円	+税	54228
OP.1501 プロペラシャフト(青).....	500円	+税	54501
OP.1502 プロペラジョイント(x2), 3mmOリング黒(x1).....	600円	+税	54502
*OP.1558 モーターマウント.....	1,400円	+税	54558
OP.1733 リヤアップライト(A, B).....	3,400円	+税	54733

(送料について) 送料の欄に「要」と記された品目には、別途送料が必要です。タミヤホームページ、カスタマーサービスの「送料について」をご確認ください。