

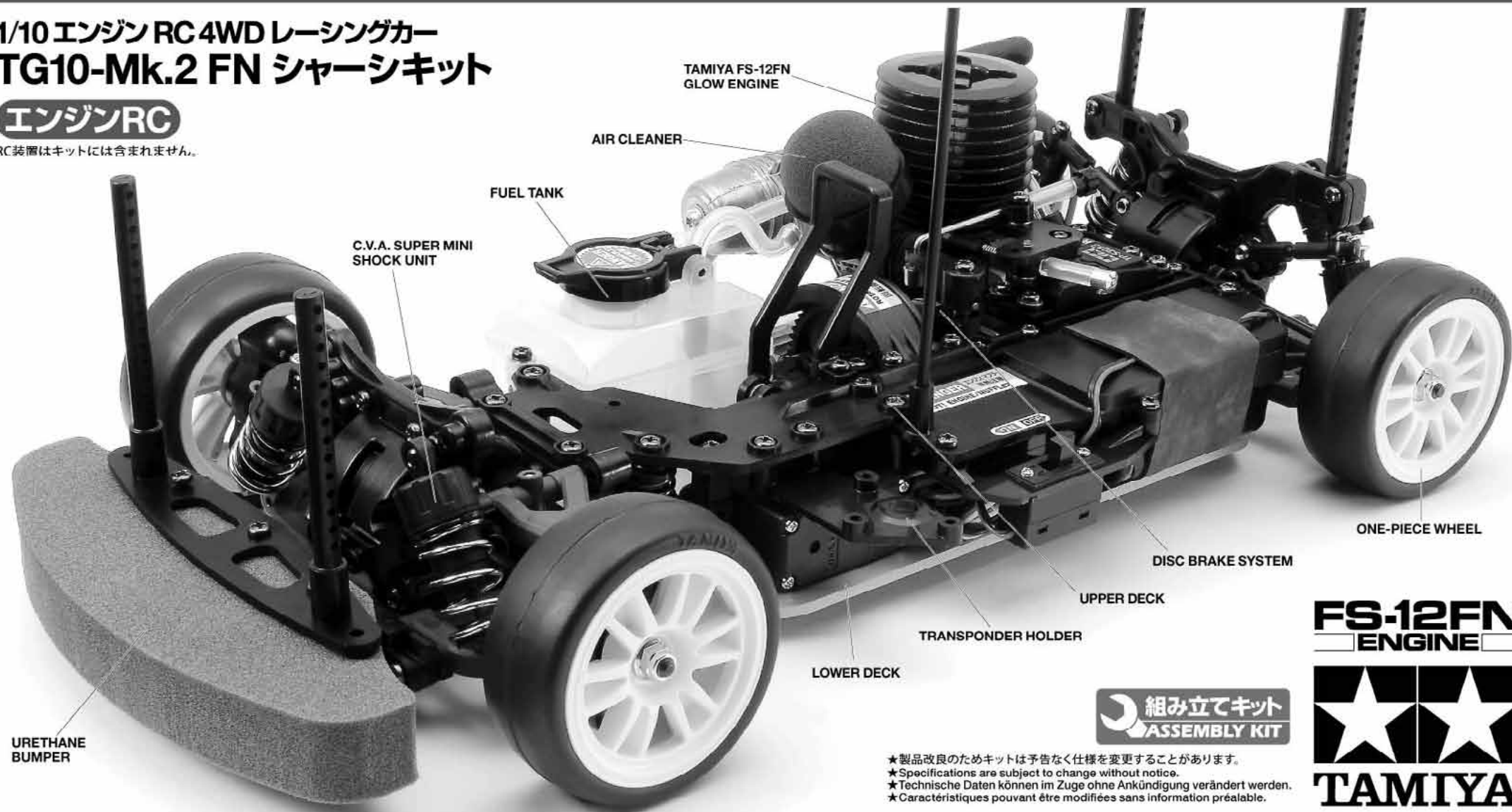
TG10-Mk.2 FN

1/10th SCALE GLOW-ENGINE R/C 4WD RACING CAR CHASSIS KIT

1/10 エンジン RC 4WD レーシングカー TG10-Mk.2 FN シャーシキット

エンジンRC

RC装置はキットには含まれません。



組み立てキット
ASSEMBLY KIT

★製品改良のためキットは予告なく仕様を変更することがあります。
★Specifications are subject to change without notice.
★Technische Daten können im Zuge ohne Ankündigung verändert werden.
★Caractéristiques pouvant être modifiées sans information préalable.

FS-12FN
ENGINE



TG10-Mk.2 FN

1/10th SCALE GLOW-ENGINE R/C 4WD RACING CAR

●小学生や組立になれない方は、ご両親や模型に
くわしい方にお手伝いをお願いしてください。

組み立てる前に用意する物 ITEMS REQUIRED ERFORDERLICHES ZUBEHÖR OUTILLAGE NECESSAIRE

《ラジオコントロールメカ》

このRCカーには、タミヤ・エクスペックGT-II 2.4Gプロボセットをおすすめします。また、他のプロボセットを使用する場合は2チャンネル2サーボタイプの舵角調整機付きエンジンカー一用をご使用ください。

★取り扱いについては、それぞれの説明書をご覧ください。他社製品を使用した場合、それによって生じた不具合につきましては保証いたしかねますのでご了承ください。

《燃料とエンジン始動用品》

グローエンジン用燃料をご使用ください。またエンジン始動用品のプラグヒーター&燃料ポンプもご用意ください。

《RADIO CONTROL UNIT》

Tamiya EXPEC GT-II 2.4G R/C system is recommended for this model. Other 2-channel R/C units featuring 2 servos and a receiver battery case are also compatible.
★Refer to the instruction manual included with the R/C unit.

《GLOW-ENGINE FUEL & ENGINE STARTING EQUIPMENT》

Use glow-engine fuel only. Tamiya engine starting equipment is necessary for starting engine.

《RC-EINHEITEN》

Das Tamiya EXPEC GT-II 2.4G R/C System wird für dieses Modell empfohlen. Andere 2-Kanal RC-Einheiten mit 2 Servos und einem Empfänger-Batteriegehäuse können ebenfalls verwendet werden.

★Beachten Sie sich bitte die der RC-Einheit beigelegte Gebrauchsanweisung.

《GLÜHZÜNDERKRAFTSTOFF & MOTOR-STARTAUSRÜSTUNG》

Verwenden Sie ausschließlich Glühzünderkraftstoff. Die Tamiya Motor-Startausrüstung ist zum Anlassen des Motors erforderlich.

《RADIOCOMMANDE》

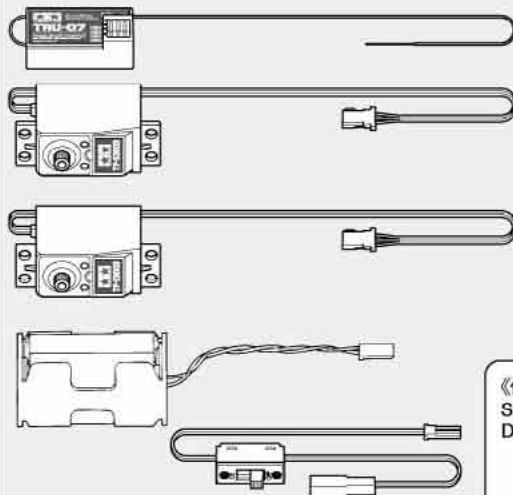
L'ensemble Tamiya EXPEC GT-II 2.4G est recommandé pour ce modèle. D'autres ensembles de radiocommande 2 voies 2 servos avec un boîtier à piles de réception sont également utilisables.

★Se référer au manuel d'instructions de l'ensemble R/C.

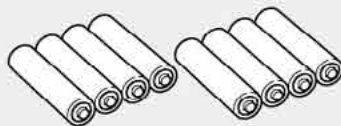
《CARBURANT ET EQUIPEMENT DE DEMARRAGE DU MOTEUR》

N'utiliser que du carburant spécial pour modèles réduits. Les accessoires de démarrage Tamiya sont nécessaires pour démarrer le moteur.

タミヤ・エクスペックGT-II 2.4G プロボ
Tamiya EXPEC GT-II 2.4G R/C system
Tamiya EXPEC GT-II 2.4G R/C System
Ensemble R/C Tamiya EXPEC GT-II 2.4G

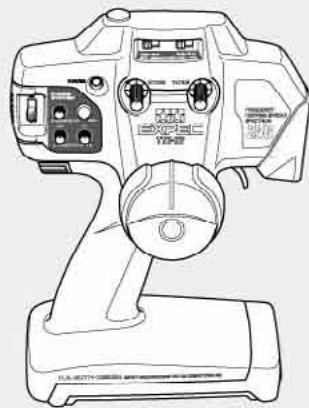


送、受信機用電池
Batteries for transmitter and receiver
Batterien für Sender und Empfänger
Piles pour l'émetteur et le récepteur

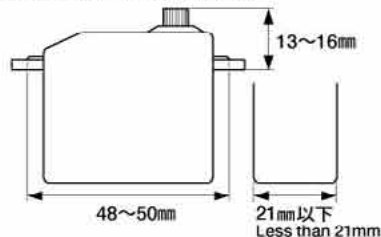


プラグヒーター&燃料ポンプ
Glow plug heater / Fuel filler
Glühkerzenheizung / Kraftstoff-Füllflasche
Chauffe bougie / Pipette à carburant

グローエンジン用燃料
Glow engine fuel
Glühzünderkraftstoff
Carburant



《使用できるサーボの大きさ》
Suitable servo size / Größe der Servos
Dimensions max des servos



★小型サイズのサーボは搭載出来ません。
★Small size servo cannot be installed.
★Ein kleines Servo darf nicht eingebaut werden.
★Un mini-servo ne peut être installé.

《走行用ボディ》

タミヤ1/10RCカーボディパーツセット
(ポリカーボネート)をご使用ください。
(ワイドボディを除く)

BODY SHELL

Purchase separately sold Tamiya 1/10 scale R/C polycarbonate body parts set (wide body parts sets cannot be used).

KAROSSERIE

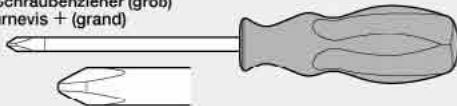
Tamiya Lexan Karosserieset (breite Karosserien können nicht verwendet werden) Maßstab 1/10 separat erhältlich.

CARROSSERIE

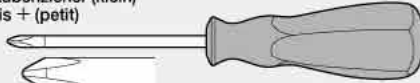
Se procurer séparément une carrosserie polycarbonate échelle 1/10 Tamiya. Les carrosseries larges ne peuvent être utilisées.

《用意する工具》 RECOMMENDED TOOLS / BENÖTIGTE WERKZEUGE / OUTILLAGE

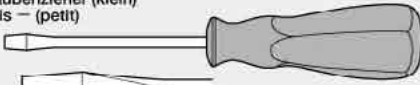
+ドライバー (大)
+ Screwdriver (large)
+ Schraubenzieher (groß)
Tournevis + (grand)



+ドライバー (小)
+ Screwdriver (small)
+ Schraubenzieher (klein)
Tournevis + (petit)



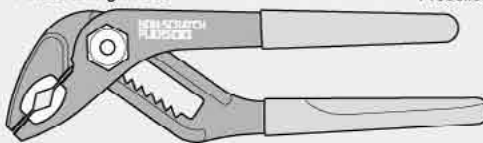
-ドライバー (小)
- Screwdriver (small)
- Schraubenzieher (klein)
Tournevis - (petit)



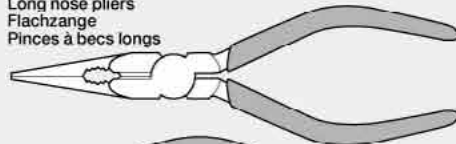
六角ボールポイントレンチ (2.5mm)
Ballpoint Hex Wrench Screwdriver
Sechskantschraubendreher mit Kugelkopf
Tournevis à pointe hexagonale



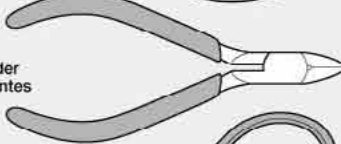
ノンスクラッチプライヤー
Non-scratch pliers
Nicht-verkratzende Zange
Pinces anti-griffures



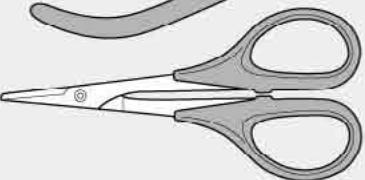
ラジオペンチ
Long nose pliers
Flachzange
Pinces à becs longs



ニッパー
Side cutters
Seitenschneider
Pinces coupantes



ハサミ
Scissors
Schere
Ciseaux



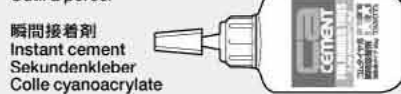
ピンセット
Tweezers
Pinzette
Précelles



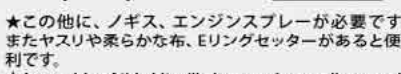
クラフトナイフ
Modeling knife
Modellbaumesser
Couteau de modéliste



ピンバイス (2.5mm)
Pin vise
Schraubstock
Outil à percer



瞬間接着剤
Instant cement
Sekundenkleber
Colle cyanoacrylate



★この他に、ノギス、エンジンスプレーが必要です。またヤスリや柔らかな布、Eリングセッターがあると便利です。

★Assembly of this kit will also require a caliper, and engine treatment spray. A file, soft cloth and E-ring tool will also assist in construction.

★Der Zusammenbau dieses Bausatzes erfordert außerdem einen Meßschieber und Motorpflege-Spray. Auch eine Feile, ein weiches Tuch und ein E-Ring-Abzieher sind beim Zusammenbau hilfreich.

★L'assemblage de ce kit requiert également un pied à coulisse et un spray de traitement moteur. Une lime, un chiffon et un outil à circlip seront également utiles.



●組み立てる前に説明図を必ずお読みください。また、保護者の方もお読みください。



●小さなお子様のいる場所での工作はおやめください。小さな部品やビニール袋を口に入れたりする危険があります。



●小学生やうまく組み立てられない方は、保護者の方やRCカーに詳しい方にお手伝いをお願いしてください。



●工具で固い物を切らないでください。刃が折れるなどの危険があります。



●色を塗る時や、接着剤を使う場合は必ず窓を開けて換気に注意してください。



●組み立てる時はまわりに注意してください。また、工具を振り回すようなことはやめてください。

CAUTION

- Read carefully and fully understand the instructions before commencing assembly. A supervising adult should also read the instructions if a child assembles the model.
- When assembling this kit, tools including knives are used. Extra care should be taken to avoid personal injury.
- Read and follow the instructions supplied with paints and/or cement, if used (not included in kit).
- Keep out of reach of small children. Children must not be allowed to put any parts in their mouths or pull vinyl bags over their heads.

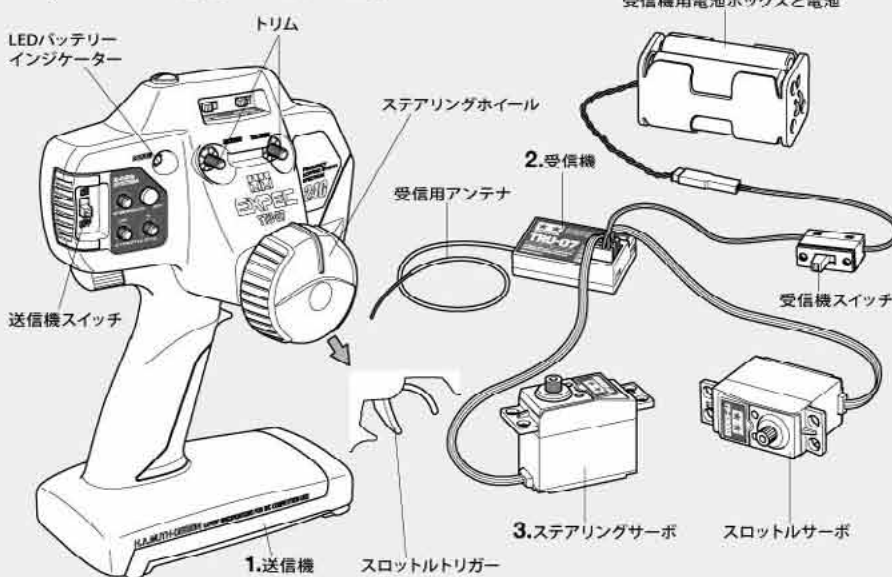
VORSICHT

- Bevor Sie mit dem Zusammenbau beginnen, sollten Sie alle Anweisungen gelesen und verstanden haben. Falls ein Kind das Modell zusammenbaut, sollte ein beaufsichtigender Erwachsener die Bauanleitung ebenfalls gelesen haben.
- Beim Zusammenbau dieses Bausatzes werden Werkzeuge einschließlich Messer verwendet. Zur Vermeidung von Verletzungen ist besondere Vorsicht angebracht.
- Wenn Sie Farben und/oder Kleber verwenden (nicht im Bausatz enthalten), beachten und befolgen Sie die dort beiliegenden Anweisungen.
- Bausatz von kleinen Kindern fernhalten. Kindern darf keine Möglichkeit gegeben werden, irgendwelche Teile in den Mund zu nehmen oder sich Plastiktüten über den Kopf zu ziehen.

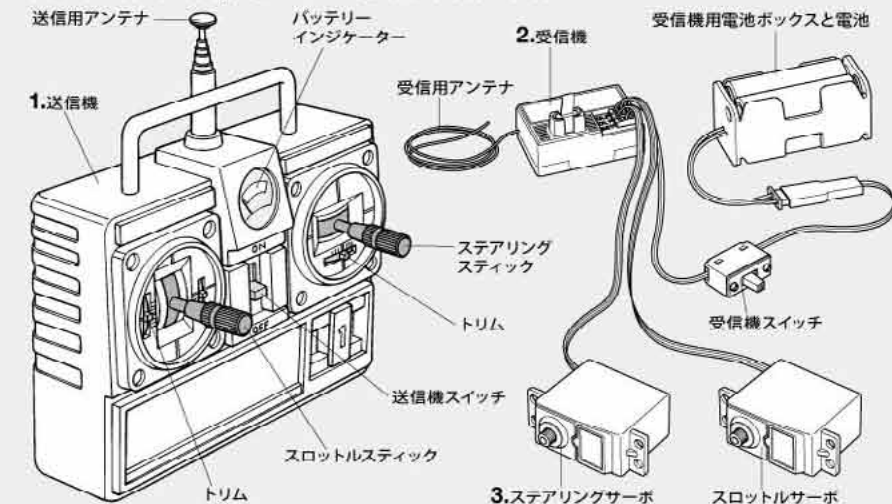
PRECAUTIONS

- Bien lire et assimiler les instructions avant de commencer l'assemblage. La construction du modèle par un enfant doit s'effectuer sous la surveillance d'un adulte.
- L'assemblage de ce kit requiert de l'outillage, en particulier des couteaux de modélisme. Manier les outils avec précaution pour éviter toute blessure.
- Lire et suivre les instructions d'utilisation des peintures et ou de la colle, si inclusées (non inclusées dans le kit).
- Garder hors de portée des enfants en bas âge. Ne pas laisser les enfants mettre en bouche ou sucer les pièces, ou passer un sachet vinyl sur la tête.

《タミヤ・エクスペックGT-II 2.4G プロポ》 Tamiya EXPEC GT-II 2.4G 2-channel R/C system



《2チャンネル・2サーボプロポ 舵角調整、リバーススイッチ付》 2-channel 2-servo R/C system with trims and reverse switches



《2チャンネルプロポの名称》

デジタル・プロポのRC装置は、送信機、受信機、サーボなどから成り立っています。

- 送信機=コントロールボックスとなるもので、ステアリング、スロットルの操作を電波信号に変えて発信します。
●トリム=サーボの動きの中心(中立位置)をずらすための微調整ダイヤル、レバーです。
●ステアリングホイール、スロットルトリガー=車のステアリングや、エンジンスロットルにつながるサーボを動かす、車をコントロールします。
- 受信機用電池ボックスと電池=受信機とサーボを動作させるための電源です。電池が減ってくるとコントロールできなくなりますので、サーボやRCカーの動きが鈍くなったら電池を交換してください。
- 受信機=送信機からの電波を受け、サーボにつなえます。
●サーボ=受信機が受けた電波の信号を機械的な動きに変え、車のコントロール部分を動かします。

《COMPOSITION OF 2 CHANNEL R/C UNIT》

Digital transmitter R/C system consists of transmitter, receiver and servo.

- Transmitter: Serves as control box. Steering wheel/stick and throttle trigger/stick movements are transformed into radio signals, which are transmitted through the antenna.
●Trim: Lever for adjusting central position of servo.
●Wheel & Trigger: Moves servos, which steer car and adjust throttle.
●Receiver Battery Holder: Power supply for receiver and servo. Weak batteries lead to loss of control. Replace batteries if the servo response becomes sluggish.
- Receiver: Receives signals from transmitter.
- Servo: Transforms signals received from the receiver into mechanical movements.

《ZUSAMMENSETZUNG EINER 2-KANAL RC-EINHEIT》 Eine digitale Funkfernsteuerung besteht aus einem Sender, Empfänger und Servos.

- Sender: Dient als Steuerpult. Die Lenkrad-/Knüppelbewegungen und Gaszugriff-/Knüppelbewegungen werden in Funksignale umgesetzt und durch die Antenne ausgestrahlt.
●Trimm: Hebel zum Einstellen der Mittelstellung eines Servos.
●Lenkrad und Gaszugriff: Setzt die Servos in Bewegung, welche das Auto lenken und Gas geben.
●Empfänger-Batteriehalter: Spannungsquelle für Empfänger und Servos. Schwache Batterien führen zum Verlust der Steuerbarkeit. Die Batterien austauschen, sobald die Servo-Reaktion träge wird.
- Empfänger: Empfängt die Funksignale des Senders.
- Servo: Formt die vom Empfänger aufgenommenen Signale in mechanische Bewegung um.

《COMPOSITION DE L'ENSEMBLE R/C 2 VOIES》

L'ensemble de radiocommande digital est constitué d'un émetteur, d'un récepteur et de servos.

- Emetteur: sert de boîtier de commande. Les actions sur le manche de direction/volant ou sur le manche de gaz/gâchette sont converties en signaux radio transmis par le biais de l'antenne.
●Trim: dispositif permettant d'ajuster le neutre d'un servo.
●Volant/Gâchette: permettent de contrôler respectivement la direction et le régime moteur du modèle.
●Boîtier à piles de récepteur: alimentation du récepteur et des servos. Des piles faibles peuvent entraîner une perte de contrôle. Remplacer les piles si le servo répond mollement.
- Récepteur: capte les signaux issus de l'émetteur.
- Servo: transforme les signaux du récepteur en mouvements mécaniques.



作る前にならず
お読みください
Read before assembly.
Erst lesen - dann bauen.
Lire avant assemblage.

★組立てに入る前に説明図を最後までよく見て、全体の流れをつかんでください。
★お買い求めの際、また組立ての前には必ず内容をお確かめください。万一不良部品、不足部品などありました場合には、お買い求めの販売店にご相談ください。
★小さなビス、ナット類が多く、よく似た形の部品もあります。図をよく見てゆっくり確実に組んでください。金具部品は少し多目に入っています。予備として使ってください。
このマークはグリスを塗る部分に指示しました。必ず、グリスアップして、組みこんでください。このマークの部品、部分にはネジロック剤を使ってネジのゆるみを防止します。

★Study the instructions thoroughly before assembly.
★There are many small screws, nuts and similar parts. Assemble them carefully referring to the drawings. To prevent trouble and finish the model with good performance, it is necessary to assemble each step exactly as shown.
Apply grease to the places shown by this mark. Apply grease first, then assemble.

Apply thread lock to the sections shown by this mark.
★Vor Baubeginn die Bauanleitung genau durchlesen.
★Viele kleine Schrauben und Muttern etc. müssen genau der Anleitung nach eingebaut werden. Exaktes Bauen bringt ein gutes Modell mit bester Leistung.
Stellen mit diesem Zeichen erst fetten, dann zusammenbauen.
Auf die mit dieser Markierung gekennzeichneten Bereiche Schraubensicherung auftragen.

★Assimilez les instructions parfaitement avant l'assemblage.
★Il y a beaucoup de petites vis, d'écrous et de pièces similaires. Les assembler soigneusement en se référant aux dessins. Pour éviter les erreurs suivre les stades du montage dans l'ordre indiqué.
Graisser les endroits indiqués par ce symbole. Graisser d'abord, assembler ensuite. Appliquer du frein-filet sur les zones repérées par cette icône.

★シャーシ幅186mmが標準です。車幅を変更する場合は、☆印の部分进行调整してください。
★If changing from standard 186mm chassis, sections marked with ☆ require adjustment.
★Falls man vom Standardchassis mit 186mm abweicht, bedürfen die Sektionen mit dem ☆ eine Neueinstellung.
★Hors châssis standard 186mm, les sections repérées par ☆ nécessitent réglages.

A 1~8
袋詰Aを使用します
BAG A / BEUTEL A / SACHET A

1

3×10mm皿ビス
Screw
Schraube
Vis
BA5 ×4

3×8mm皿ビス
Screw
Schraube
Vis
BA6 ×2

2.5×19.8mmシャフト
Shaft
Achse
BA13 ×2

ロワデッキ
Lower deck
Chassisboden
Platine inférieure

BA17 ステアリングポスト
Steering post
Lagerzapfen der Lenkung
Colonnette de direction

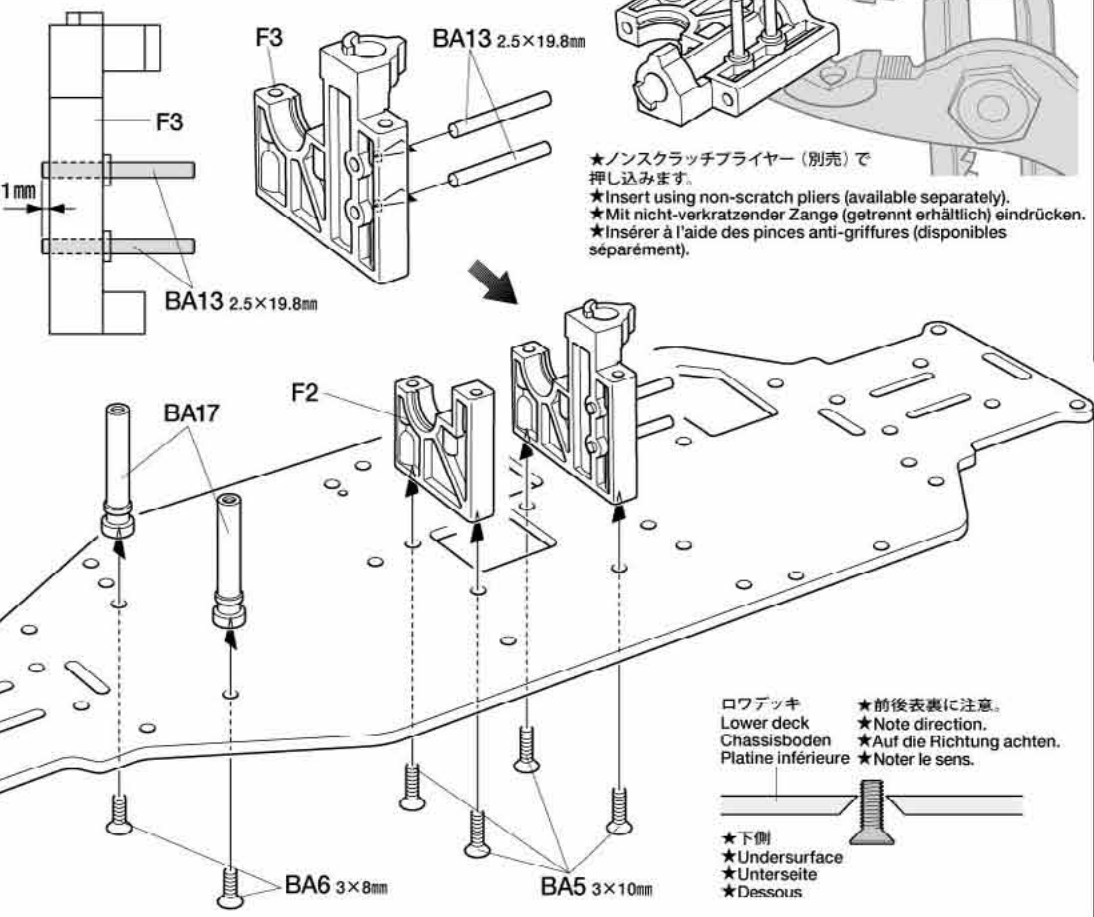
2

3×65mmシャフト
Shaft
Achse
BA11 ×2

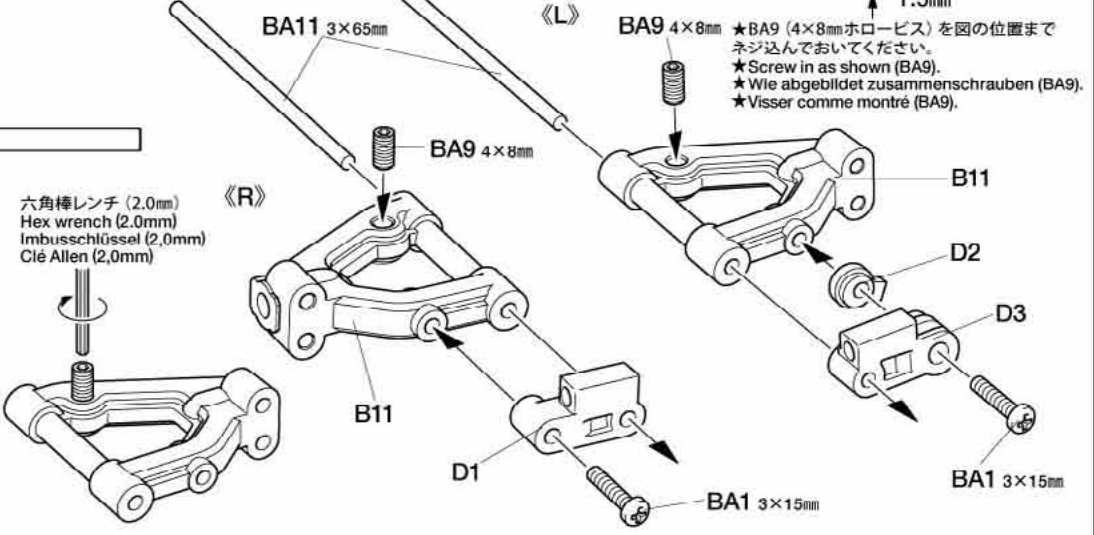
3×15mm丸ビス
Screw
Schraube
Vis
BA1 ×2

4×8mmホロービス
Screw
Schraube
Vis
BA9 ×2

1 ロワデッキ部品の取り付け
Attaching lower deck parts
Befestigung der Anbauteile an der Bodenplatte
Fixation des pièces de platine inférieure



2 フロントアームの組み立て
Front arms
Vordere Lenker
Triangles avant



3

- 3×10mm 皿ビス
Screw
Schraube
Vis
BA5 ×3
- 3×8mm 皿ビス
Screw
Schraube
Vis
BA6 ×2

4

- 4×8mm ホロービス
Screw
Schraube
Vis
BA9 ×2
- 3×56.5mm シャフト
Shaft
Achse
Axe
BA12 ×2

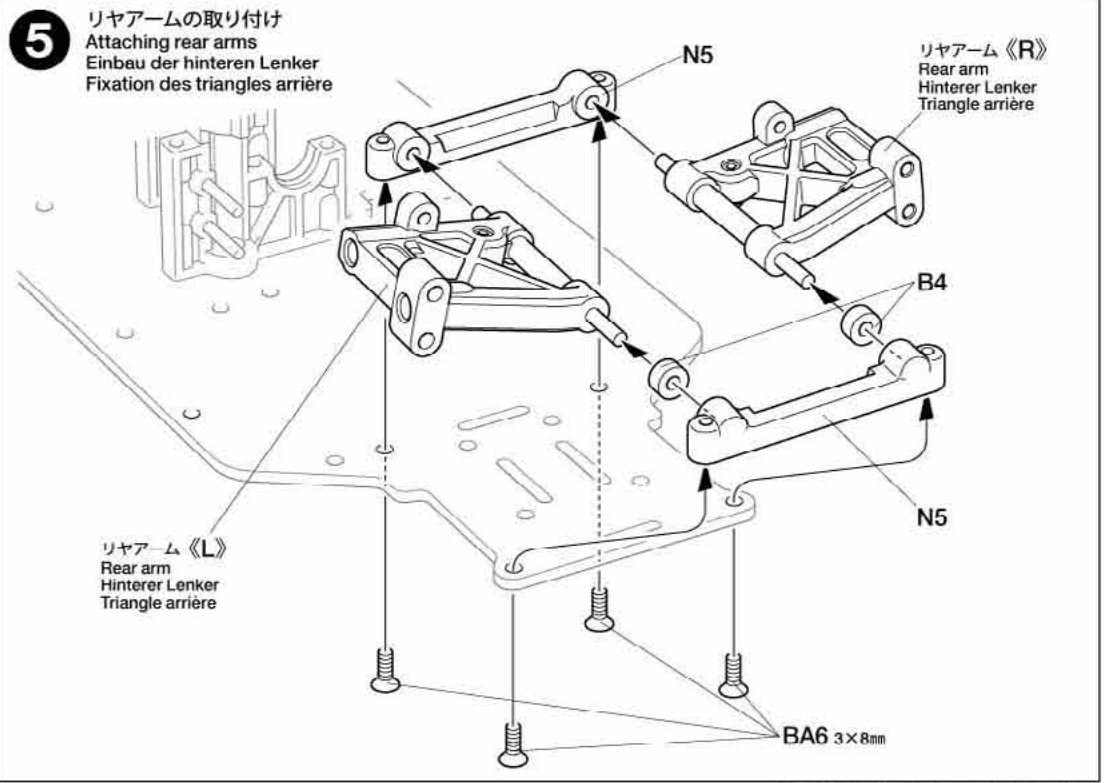
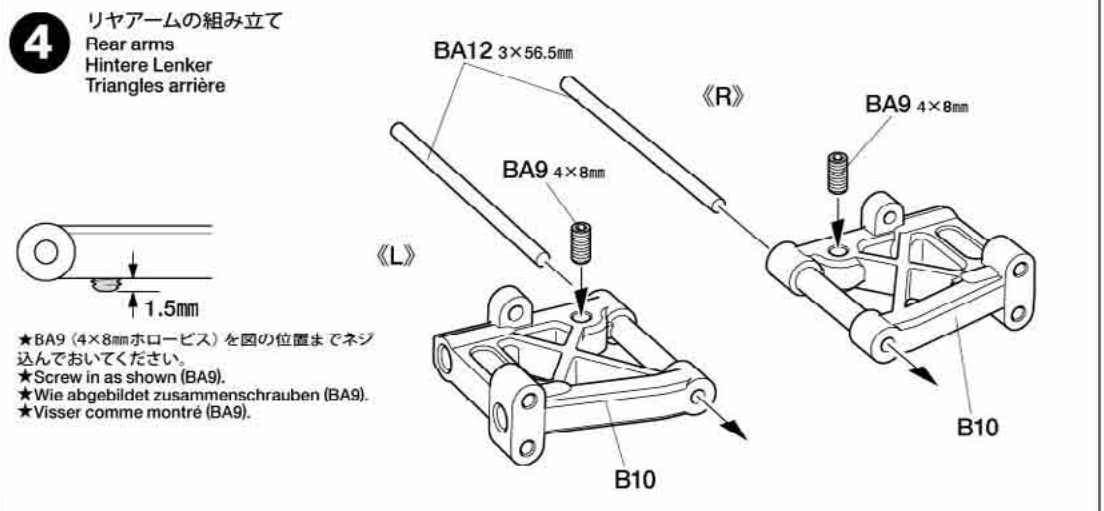
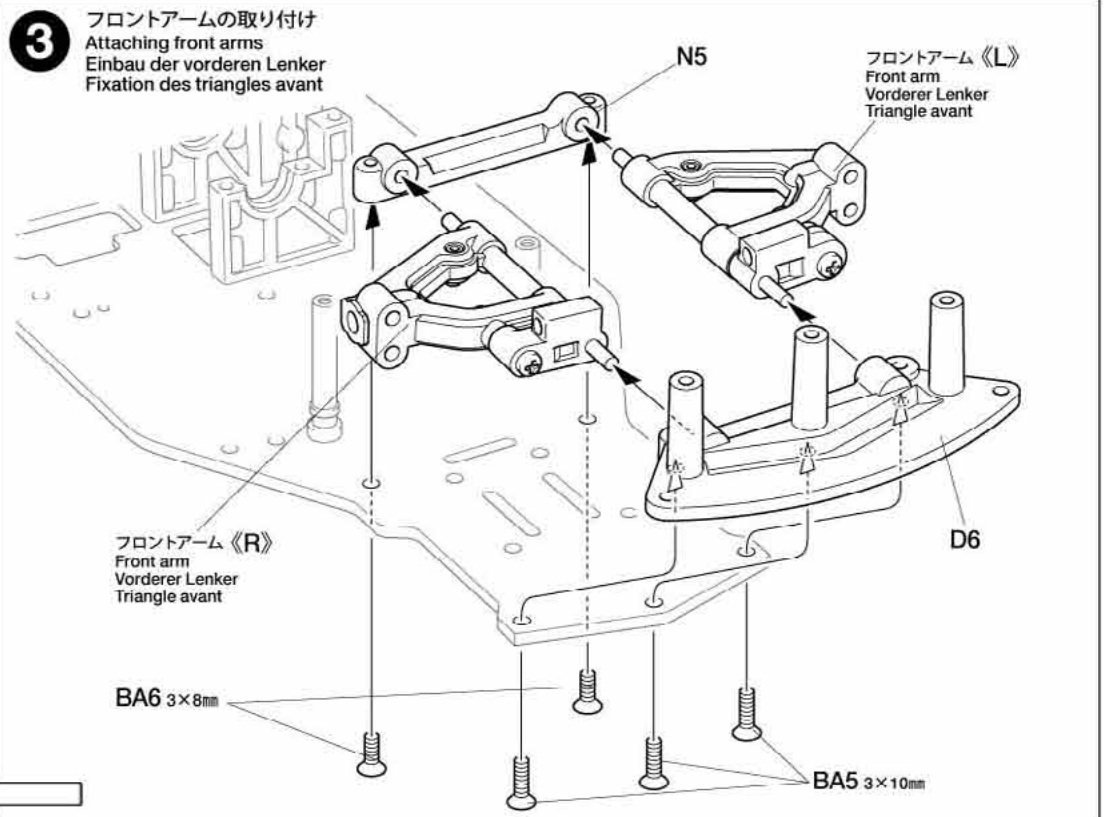
5

- 3×8mm 皿ビス
Screw
Schraube
Vis
BA6 ×4

★このマークはネジロック剤を塗る部分に指示しました。少量をつまようじ等で塗って組み立ててください。
 ★Apply a small amount of thread lock to the sections shown by this mark using tools such as toothpicks.
 ★Auf die mit dieser Markierung gekennzeichneten Bereiche mit einem Hilfswerkzeug wie etwa einem Zahnstocher eine geringe Menge Schraubensicherung auftragen.
 ★Appliquer du frein-filet sur les zones réperés par cette icône.



★樹脂製パーツに付かないようにしてください。パーツを傷す恐れがあります。
 ★Thread lock may damage plastic. Avoid direct contact with plastic parts.
 ★Schraubensicherung kann Plastik angreifen. Vermeiden Sie direkten Kontakt mit Plastikteilen.
 ★Le frein-filet attaque le plastique. Ne jamais tremper les pièces plastique dans du frein-filet type gel.



6

BA3 ×1
3×8mm丸ビス
Screw
Schraube
Vis

BA14 ×1
2×10mmシャフト
Shaft
Achse
Axe

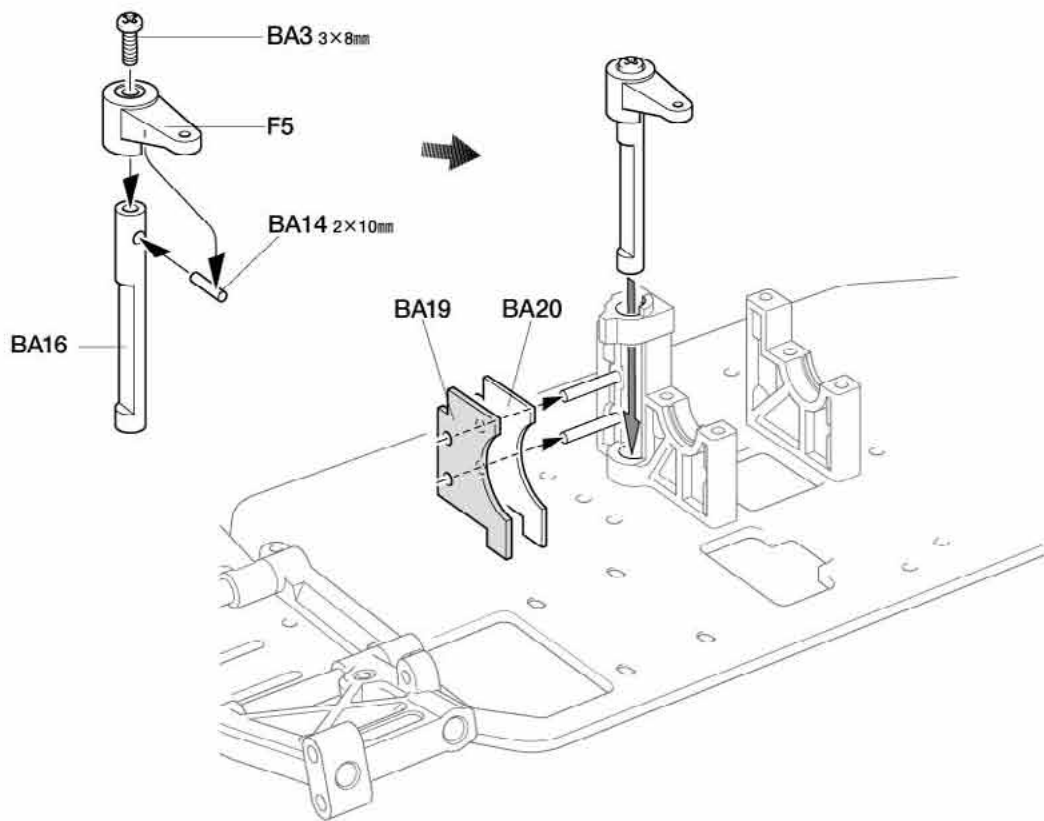
BA16 ×1
ブレーキシャフト
Brake shaft
Bremsachse
Axe de frein

BA19 ×1
ブレーキパッド
Brake pad
Bremsplatte
Plaquette de frein

BA20 ×1
ブレーキパッド(シルバー)
Brake pad (silver)
Bremsplatte (silber)
Plaquette de frein (chromée)

6

ブレーキキャリパーの取り付け
Attaching brake caliper
Anbringen der Bremszange
Fixation de l'étrier de frein

**7**

BA4 ×3
3×6mm丸ビス
Screw
Schraube
Vis

BA7 ×2
2×8mmタッピングビス
Screw
Schraube
Vis

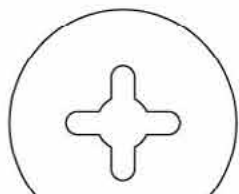
BA8 ×2
4×4mmイモネジ
Grub screw
Madenschraube
Vis pointeau

BA10 ×2
1260ベアリング
Ball bearing
Kugellager
Roulement à billes

BA14 ×2
2×10mmシャフト
Shaft
Achse
Axe



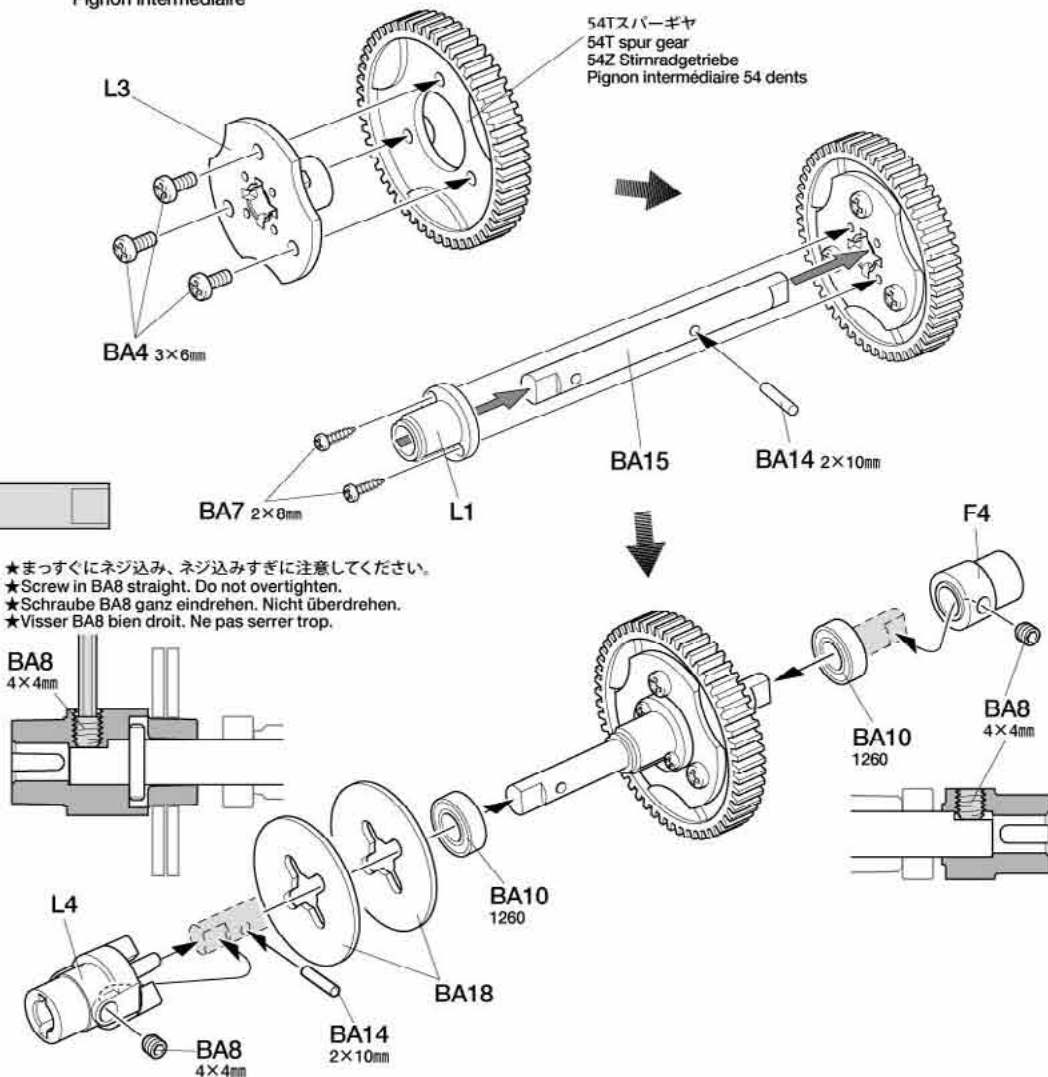
BA15 ×1
メインシャフト
Main shaft
Hauptwelle
Axe principal de boîte



BA18 ×2
ブレーキディスク
Brake disc
Brems Scheibe
Disque de frein

7

スパーギヤの組み立て
Spur gear
Stirnradgetriebe
Pignon intermédiaire

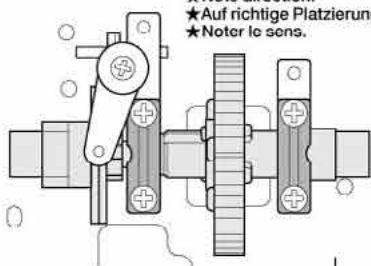


8

3×10mm丸ビス
Screw
Schraube
Vis

BA2 ×4

★部品の向きに注意してください。
★Note direction.
★Auf richtige Platzierung achten.
★Noter le sens.



B **9~17**

袋詰Bを使用します
BAG B / BEUTEL B / SACHET B

9

3×10mm皿ビス
Screw
Schraube
Vis

BA5 ×1

2×8mm皿タッピングビス
Tapping screw
Schneidschraube
Vis taraudeuse

BB3 ×4

5mm Oリング (薄)
O-ring (thin)
O-Ring (dünn)
Joint torique (fin)

BB6 ×2

1280ベアリング
Ball bearing
Kugellager
Roulement à billes

BB8 ×1

2×9.8mmシャフト
Shaft
Achse
Axe

BB14 ×2

アウトプットシャフト
Output shaft
Achse im Antrieb
Axe de sortie

BB18 ×1

ベベルデフアクスル
Differential axle
Differential-Achse
Axe de différentiel

BB19 ×2



BB20 ×1
デフケースパッキン
Differential case gasket
Differentialgehäuse-Dichtung
Joint de carter de différentiel

デフジョイントカップ
Differential joint cup
Differential-Gelenkkapsel
Noix de différentiel

BB23 ×2

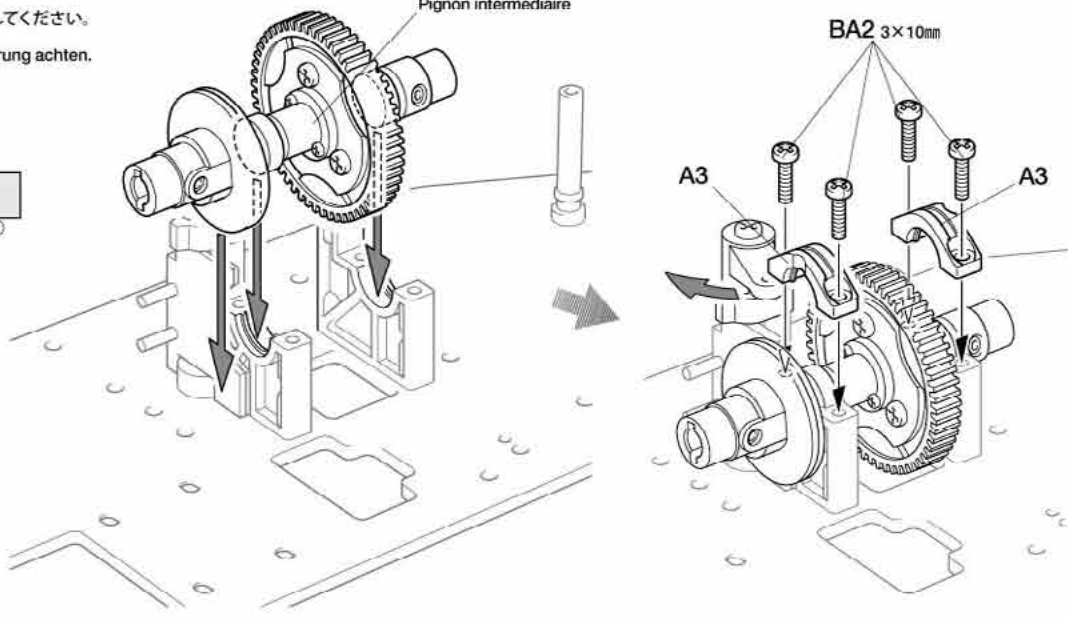
BB24 ×2
ベベルギヤ (大)
Large bevel gear
Kegelrad groß
Grand pignon conique

BB25 ×4
ベベルギヤ (小)
Small bevel gear
Kegelrad klein
Petit pignon conique

BB26 ×1
15Tベベルピニオン
Bevel pinion gear
Kegelritzel
Pignon conique

8 スパーギヤの取り付け
Attaching spur gear
Stirnradgetriebe-Einbau
Installation du pignon intermédiaire

スパーギヤ
Spur gear
Stirnradgetriebe
Pignon intermédiaire



9 フロントデフギヤの組み立て
Differential gear (front)
Differentialgetriebe (vorder)
Différentiel (avant)

デフケース
Differential case
Differential-Gehäuse
Carter de différentiel

BB14 2×9.8mm

BB6 5mm

★少しひねります。
★Twist a little.
★Etwas verdrehen.
★Tordre légèrement.

BB23

★みぞに入れます。
★Fit into grooves.
★In die Ausnehmungen einpassen.
★Insérer dans les rainures.

★デフオイル (# 100,000) はデフケースの1/3 (ベベルデフアクスルがクロスしている所の下面) まで入れます。半分以上入れないでください。
★Fill differential case to 1/3 with differential oil (just below differential axes). Do not fill to more than 1/2.
★Das Differential-Gehäuse zu 1/3 mit Differential-Öl füllen (bis Unterkante der Differential-Achsen). Nicht mehr als zur Hälfte füllen.
★Remplir le carter de différentiel au 1/3 avec de l'huile de différentiel (juste en dessous des axes de différentiel). Ne pas remplir plus que la moitié.

BB19 ×2

BB25

BB24

BB25

BB24

BB27

BB23

BB24

BB23

BB19

BB25

BB25

BB24

★みぞに入れます。
★Fit into grooves.
★In die Ausnehmungen einpassen.
★Insérer dans les rainures.

★みぞに入れます。
★Fit into grooves.
★In die Ausnehmungen einpassen.
★Insérer dans les rainures.

★みぞに入れます。
★Fit into grooves.
★In die Ausnehmungen einpassen.
★Insérer dans les rainures.

★みぞに入れます。
★Fit into grooves.
★In die Ausnehmungen einpassen.
★Insérer dans les rainures.

★みぞに入れます。
★Fit into grooves.
★In die Ausnehmungen einpassen.
★Insérer dans les rainures.

★みぞに入れます。
★Fit into grooves.
★In die Ausnehmungen einpassen.
★Insérer dans les rainures.

★みぞに入れます。
★Fit into grooves.
★In die Ausnehmungen einpassen.
★Insérer dans les rainures.

★みぞに入れます。
★Fit into grooves.
★In die Ausnehmungen einpassen.
★Insérer dans les rainures.

★みぞに入れます。
★Fit into grooves.
★In die Ausnehmungen einpassen.
★Insérer dans les rainures.

★みぞに入れます。
★Fit into grooves.
★In die Ausnehmungen einpassen.
★Insérer dans les rainures.

★みぞに入れます。
★Fit into grooves.
★In die Ausnehmungen einpassen.
★Insérer dans les rainures.

★みぞに入れます。
★Fit into grooves.
★In die Ausnehmungen einpassen.
★Insérer dans les rainures.

★みぞに入れます。
★Fit into grooves.
★In die Ausnehmungen einpassen.
★Insérer dans les rainures.

★みぞに入れます。
★Fit into grooves.
★In die Ausnehmungen einpassen.
★Insérer dans les rainures.

《15Tベベルピニオン》
Bevel pinion gear
Kegelritzel
Pignon conique

BB26 15T

BB18

BB8 1280

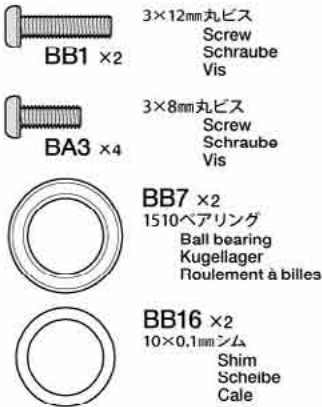
BA5 3×10mm

★ゆるまないようにしっかりとネジ込みます。
★Fully screw in.
★Ganz einschrauben.
★Visser à fond.

★ゆるまないようにしっかりとネジ込みます。
★Fully screw in.
★Ganz einschrauben.
★Visser à fond.

★ゆるまないようにしっかりとネジ込みます。
★Fully screw in.
★Ganz einschrauben.
★Visser à fond.

10

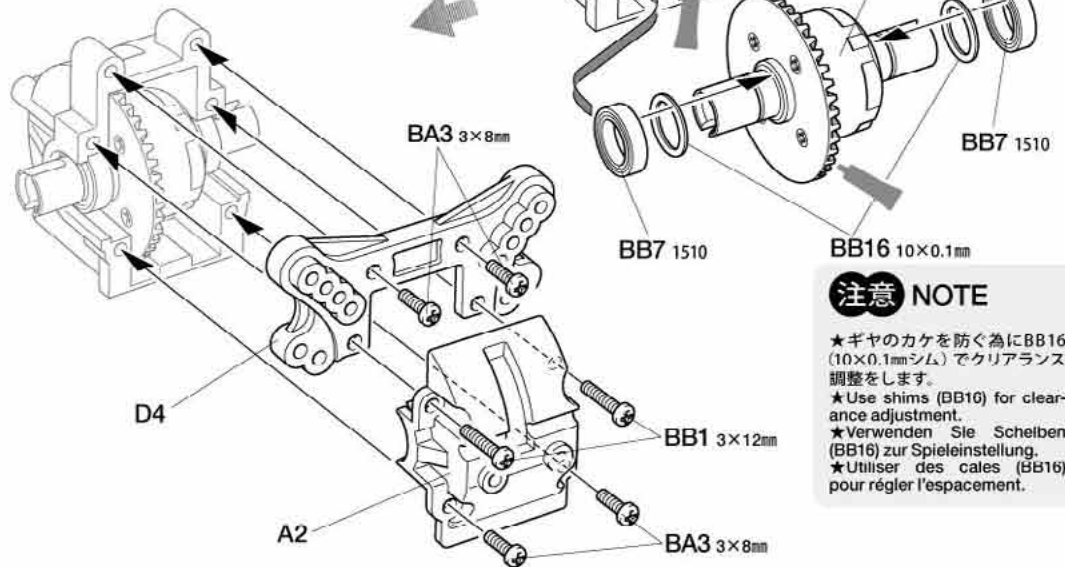


10

フロントギヤケースの組み立て 1

Front gearbox 1
Vorderes Getriebegehäuse 1
Carter avant 1

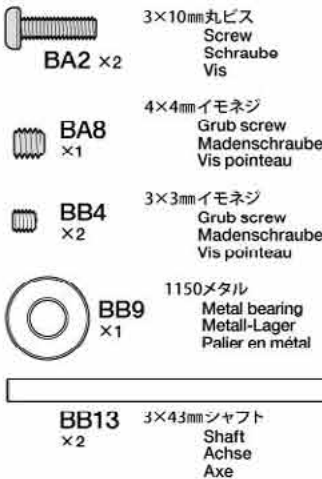
★部品の向きに注意してください。
★Note direction.
★Auf richtige Platzierung achten.
★Noter le sens.



注意 NOTE

★ギヤのカゲを防ぐ為にBB16 (10×0.1mmシム) でクリアランス調整をします。
★Use shims (BB16) for clearance adjustment.
★Verwenden Sie Scheiben (BB16) zur Spieleinrichtung.
★Utiliser des cales (BB16) pour régler l'espace.

11

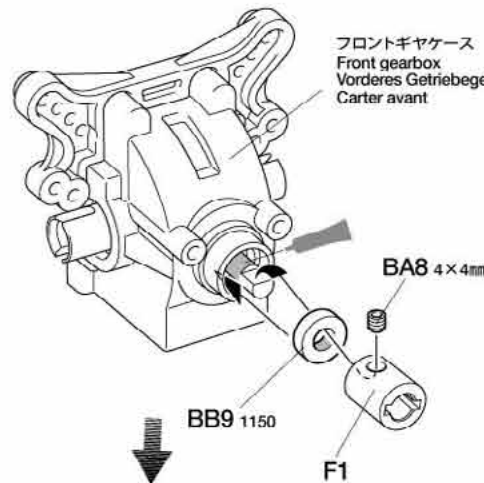


11

フロントギヤケースの組み立て 2

Front gearbox 2
Vorderes Getriebegehäuse 2
Carter avant 2

フロントギヤケース
Front gearbox
Vorderes Getriebegehäuse
Carter avant

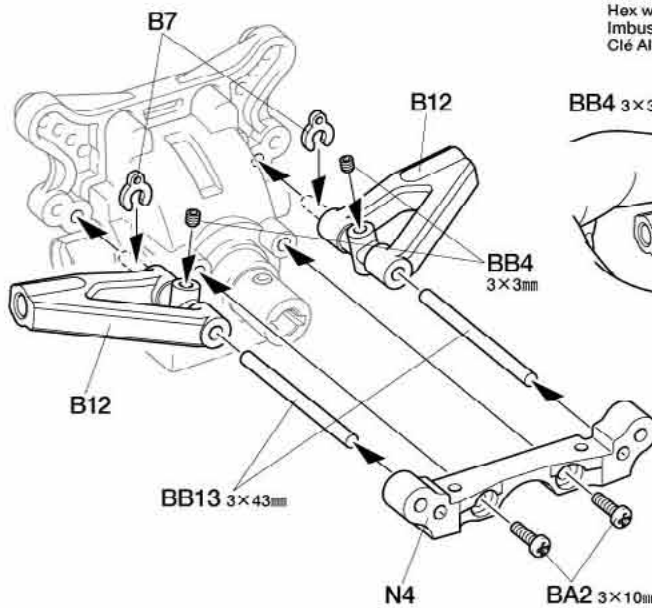


注意 NOTE

★紙2枚分のすき間が出来るようにBA8 (4×4mmイモネジ) を締め込みます。また、ネジのゆるみを定期的にチェックします。
★Attach F1 as shown, ensuring that it has clearance roughly equal to 2 sheets of paper. Regularly tighten grub screw after use.
★F1 wie gezeigt anbringen, so dass ein Freigang etwa von der Dicke von zwei Blatt Papier erzielt wird. Nach Gebrauch die Madenschraube normal festziehen.
★Fixer F1 comme montré en veillant à maintenir un espace équivalent à deux feuilles de papier environ. Serrer régulièrement la vis pointeau après utilisation.

《B12》

★2.5mmドリルを通します。
★Make 2.5mm hole as shown.
★2.5mm Loch wie abgebildet bohren.
★Percer un trou de 2,5mm comme indiqué.



六角棒レンチ (1.5mm)
Hex wrench (1.5mm)
Imbusschlüssel (1,5mm)
Clé Allen (1,5mm)



注意 NOTE

★BB13 (3×43mmシャフト) を押さえながらBB4 (3×3mmイモネジ) を締め込みます。その際、締め込みすぎないように注意します。
★Support BB13 when tightening grub screw. Do not overtighten.
★BB13 beim Festziehen der Madenschraube abstützen. Nicht ganz einschrauben.
★Maintenir BB13 en serrant la vis pointeau. Ne pas serrer trop.

タミヤカタログ

スケールモデルを中心に掲載したタミヤカタログは年に一回発行されています。ご希望の方は模型店でおたずねください。

TAMIYA CATALOG

The latest in cars, bikes, airplanes, ships and tanks. Motorized and museum quality models are all shown in full color in Tamiya's latest catalog.

12

- BA5 x1 3×10mm皿ビス
Screw Schraube Vis
- BB3 x4 2×8mm皿タッピングビス
Tapping screw Schneidschraube Vis taraudeuse
- BB6 x2 5mm Oリング (薄)
O-ring (thin) O-Ring (dünn) Joint torique (fin)
- BB8 x1 1280ベアリング
Ball bearing Kugellager Roulement à billes
- BB14 x2 2×9.8mmシャフト
Shaft Achse Axe
- BB18 x1 アウトプットシャフト
Output shaft Achse im Antrieb Axe de sortie

- BB19 x1 ベベルデフアクスル
Differential axle Differential-Achse Axe de différentiel
- BB20 x1 デフケースパッキン
Differential case gasket Differentialgehäuse-Dichtung Joint de carter de différentiel

- BB23 x2 デフジョイントカップ
Differential joint cup Differential-Gelenkkapsel Noix de différentiel
- BB27 リングギヤ
Ring gear Tellerrad Couronne

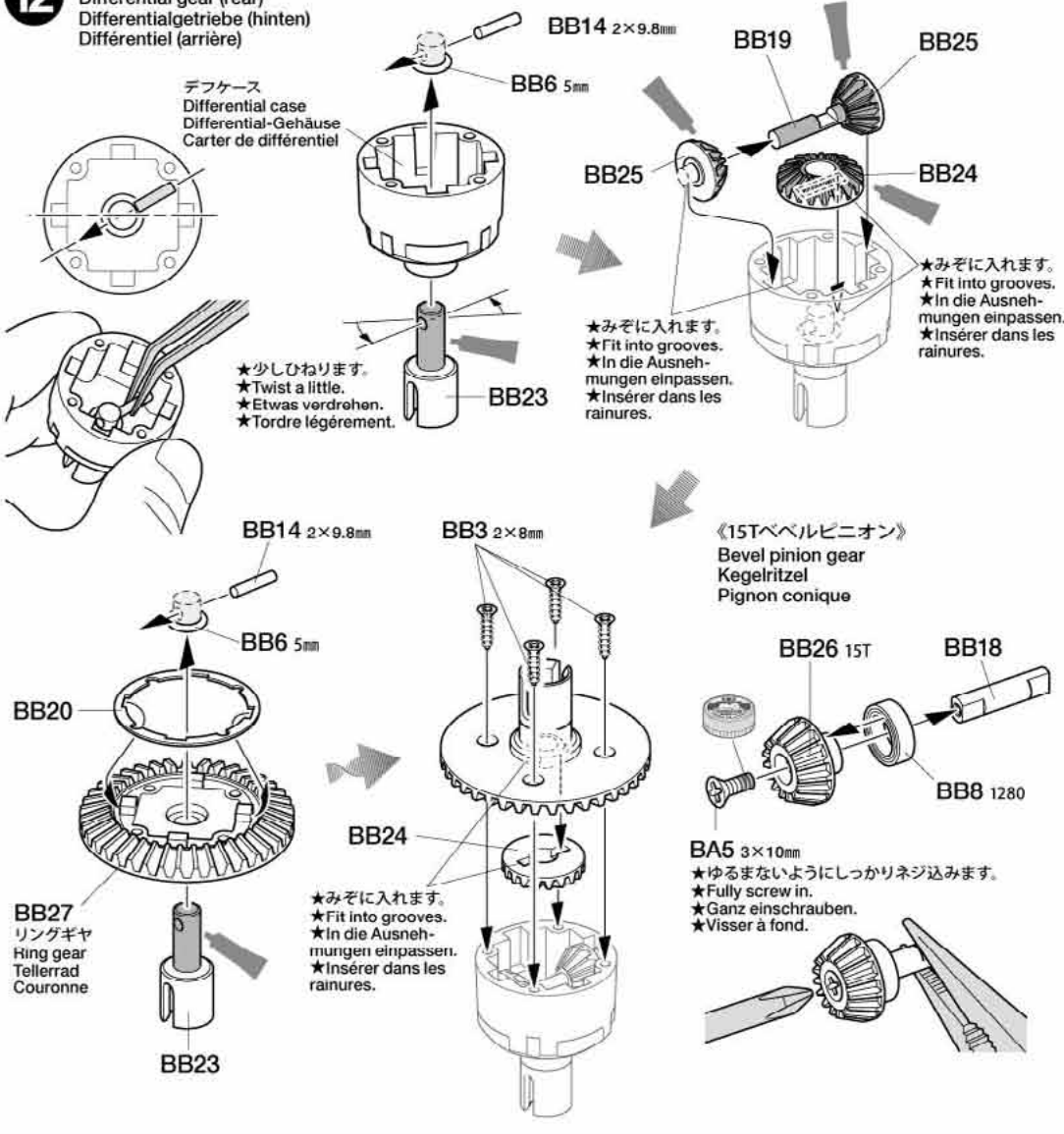
- BB24 x2 ベベルギヤ (大)
Large bevel gear Kegelrad groß Grand pignon conique
- BB25 x2 ベベルギヤ (小)
Small bevel gear Kegelrad klein Petit pignon conique
- BB26 x1 15Tベベルピニオン
Bevel pinion gear Kegelritzel Pignon conique

13

- BB1 x2 3×12mm丸ビス
Screw Schraube Vis
- BA3 x4 3×8mm丸ビス
Screw Schraube Vis
- BB7 x2 1510ベアリング
Ball bearing Kugellager Roulement à billes
- BB16 x2 10×0.1mmシム
Shim Scheibe Cale

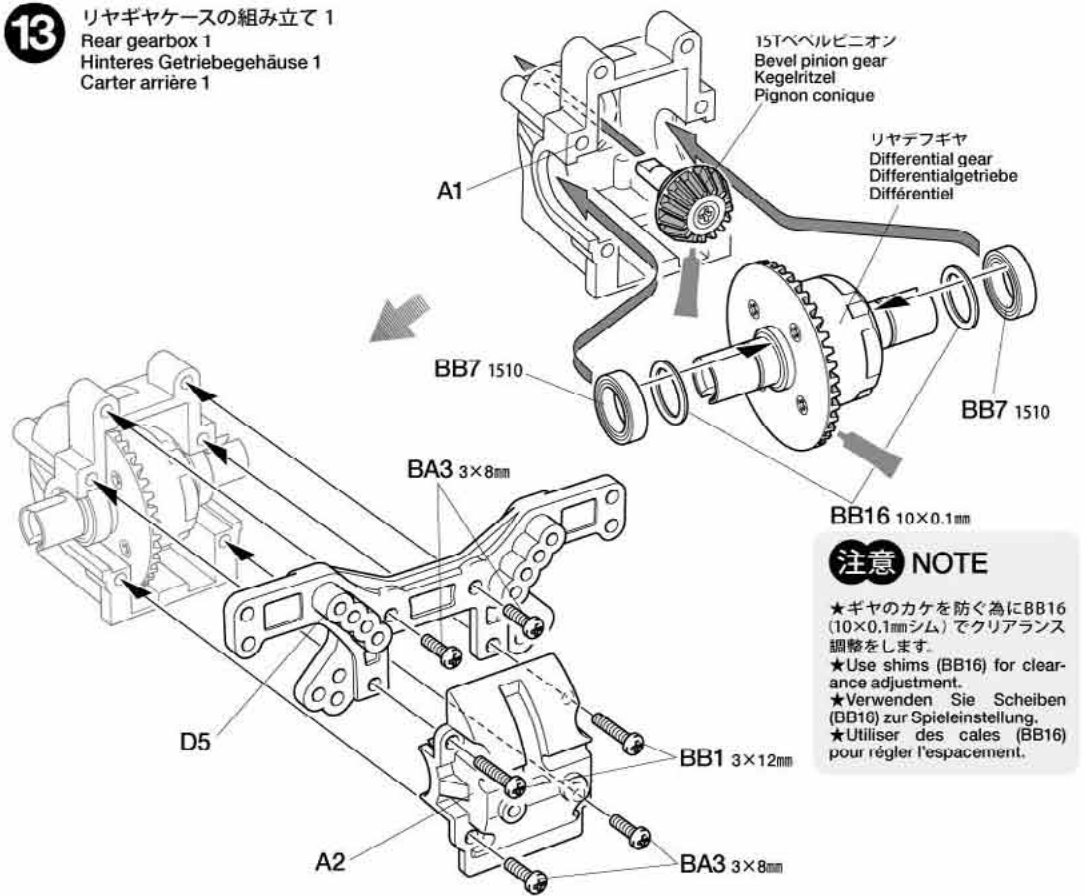
12

リヤデフギヤの組み立て
Differential gear (rear)
Differentialgetriebe (hinten)
Différentiel (arrière)

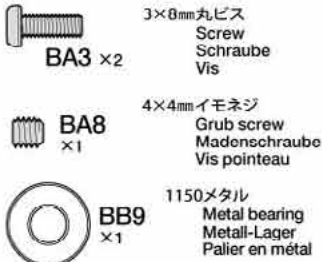


13

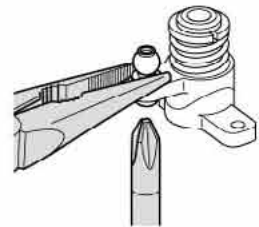
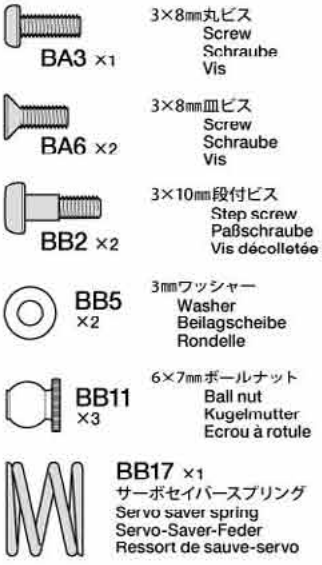
リヤギヤケースの組み立て 1
Rear gearbox 1
Hinteres Getriebegehäuse 1
Carter arrière 1



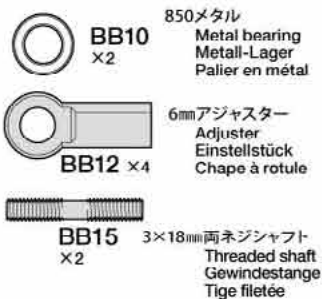
14



15



16



●タミヤのホームページには豊富な情報が満載です。ぜひご覧ください。

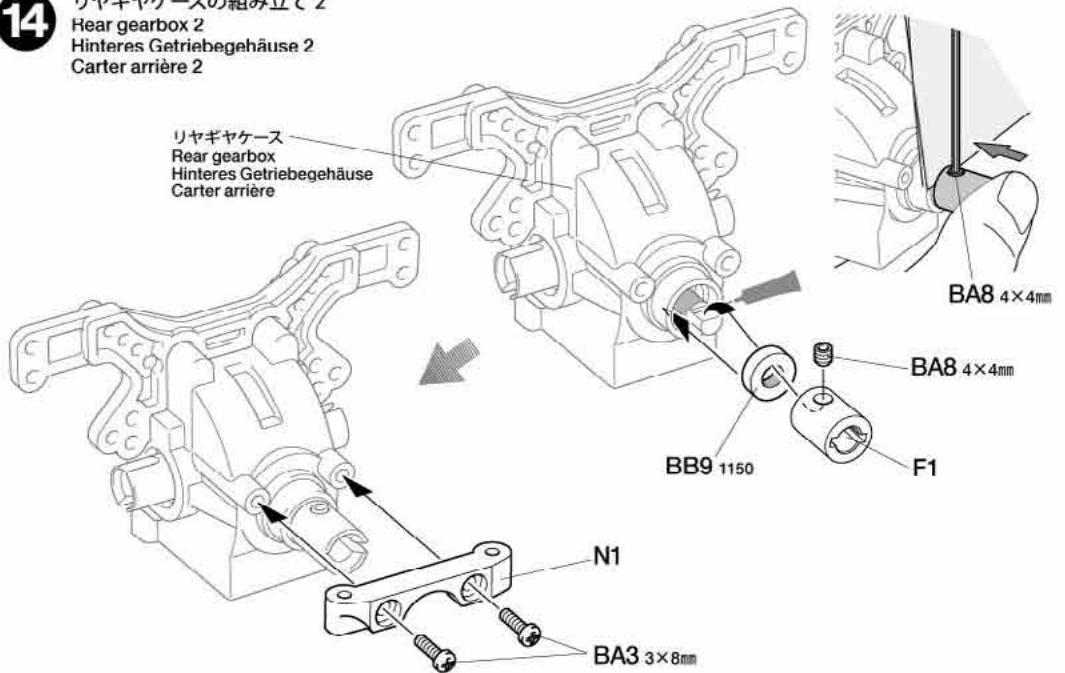
タミヤ・ホームページアドレス

www.tamiya.com



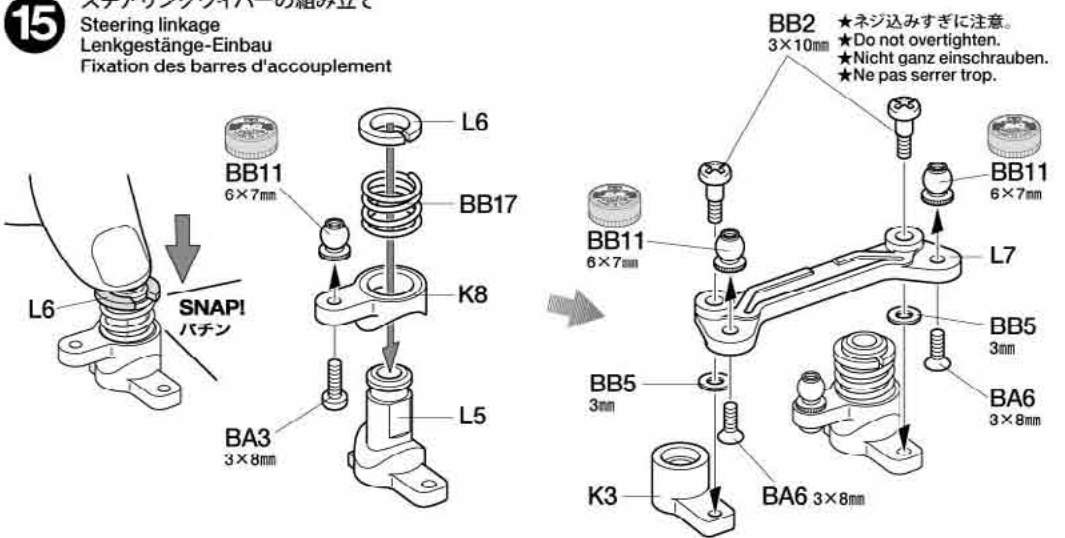
14

リヤギヤケースの組み立て 2
Rear gearbox 2
Hinteres Getriebegehäuse 2
Carter arrière 2



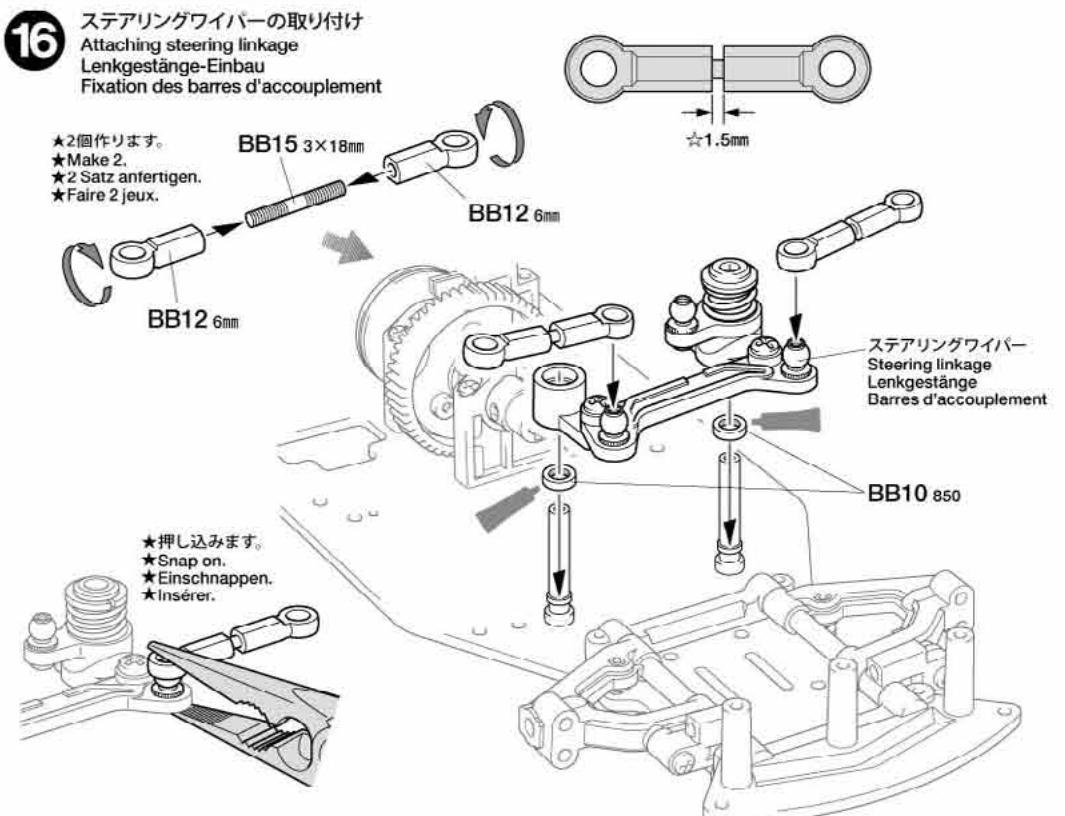
15

ステアリングワイバーの組み立て
Steering linkage
Lenkgestänge-Einbau
Fixation des barres d'accouplement



16

ステアリングワイバーの取り付け
Attaching steering linkage
Lenkgestänge-Einbau
Fixation des barres d'accouplement



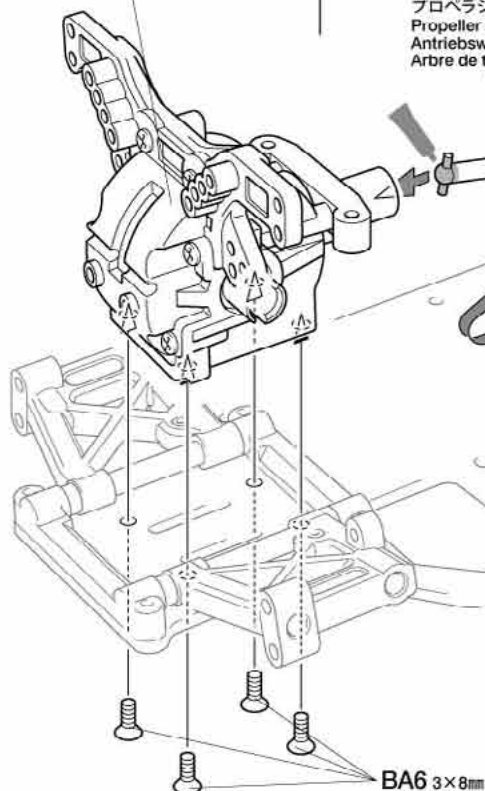
17



BA6 x8

3×8mm皿ビス
Screw
Schraube
Vis

リアギヤケース
Rear gearbox
Hinteres Getriebegehäuse
Carter arrière



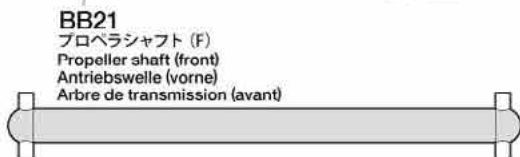
17

ギヤケースの取り付け
Attaching gearboxes
Einbau der Getriebegehäuse
Fixation des carters

フロントギヤケース
Front gearbox
Vorderes Getriebegehäuse
Carter avant



BB22
プロペラシャフト (R)
Propeller shaft (rear)
Antriebswelle (hinten)
Arbre de transmission (arrière)



BB21
プロペラシャフト (F)
Propeller shaft (front)
Antriebswelle (vorne)
Arbre de transmission (avant)

BA6 3×8mm

BA6 3×8mm

C

18~21

袋詰Cを使用します
BAG C / BEUTEL C / SACHET C

18



BA2 x2

3×10mm丸ビス
Screw
Schraube
Vis

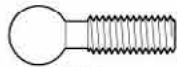


BC2 x2
1510メタル
Metal bearing
Metall-Lager
Palier en metal



BB11 x2

6×7mmボールナット
Ball nut
Kugelmutter
Ecrou à rotule



BC4 x4

8mm
サスボール
Suspension ball
Aufhängungs-Kugel
Rotule de suspension



BC5 x4

10mmアジャストナット
Adjusting nut
Einstellmutter
Ecrou de réglage

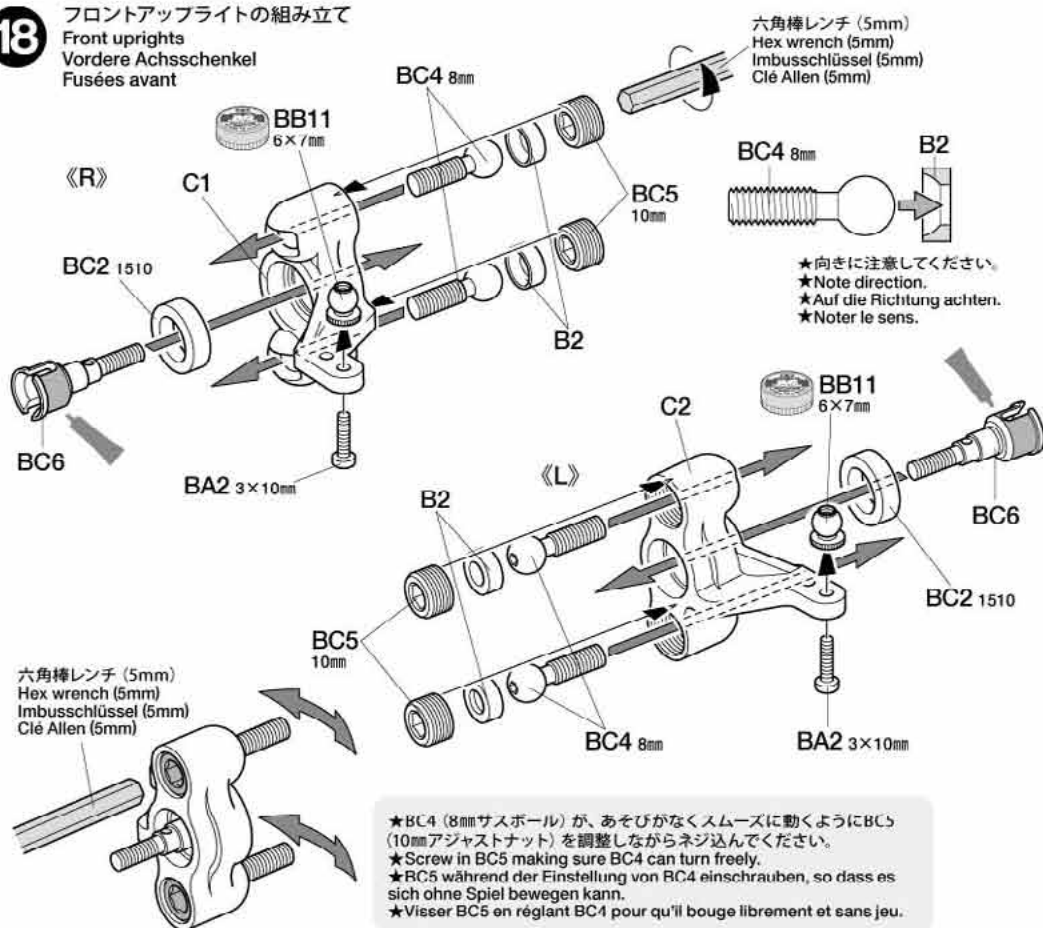


BC6 x2

ホイールアクスル
Wheel axle
Rad-Achse
Axe de roue

18

フロントアップライトの組み立て
Front uprights
Vordere Achsschenkel
Fusées avant



六角棒レンチ (5mm)
Hex wrench (5mm)
Imbusschlüssel (5mm)
Clé Allen (5mm)

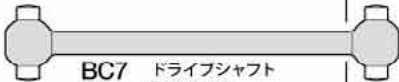
★向きに注意してください。
★Note direction.
★Auf die Richtung achten.
★Noter le sens.

六角棒レンチ (5mm)
Hex wrench (5mm)
Imbusschlüssel (5mm)
Clé Allen (5mm)

★BC4 (8mmサスボール) が、あそびがなくスムーズに動くようにBC5 (10mmアジャストナット) を調整しながらネジ込んでください。
★Screw in BC5 making sure BC4 can turn freely.
★BC5 während der Einstellung von BC4 einschrauben, so dass es sich ohne Spiel bewegen kann.
★Visser BC5 en réglant BC4 pour qu'il bouge librement et sans jeu.

19

BC1 ×2
3mm Oリング (黒)
O-ring (black)
O-Ring (schwarz)
Joint torique (noir)



BC7 ×2
ドライブシャフト
Drive shaft
Achswelle
Arbre d'entraînement

六角棒レンチ (2.5mm)
Hex wrench (2.5mm)
Imbusschlüssel (2,5mm)
Clé Allen (2,5mm)

フロントアップライト《R》
Front upright
Vorderer Achsschenkel
Fusée avant

19

フロントアップライトの取り付け
Attaching front uprights
Einbau der vorderen Achsschenkel
Installation des fusées avant

BC1 3mm

BC7

フロントアップライト《L》
Front upright
Vorderer Achsschenkel
Fusée avant

BC7

BC1 3mm

★押し込みます。
★Snap on.
★Einschnappen.
★Insérer.

★ボディに合わせてシャーシ幅を185mm~190mmに調整できます。
(BC1はドライブシャフトのクリアランス調整に取り付けてください。)
★Chassis width can be adjusted between 185mm and 190mm to fit body. Use BC1 to adjust drive shaft clearance.
★Das Chassis kann von 185mm bis 190mm verstellt werden um zur Karosserie zu passen. BC1 zum Einstellen der Kardanwelle verwenden.
★La largeur du châssis peut être réglée entre 185mm et 190mm pour l'adapter à la carrosserie. Utiliser BC1 pour régler le jeu du cardan.

《フロント車幅186mm (標準)》
Standard front width: 186mm
Standardbreite vorne 186mm
Largeur avant standard : 186mm

BC4
8mm

六角棒レンチ (2.5mm)
Hex wrench (2.5mm)
Imbusschlüssel (2,5mm)
Clé Allen (2,5mm)

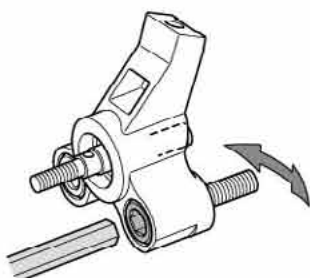
20

BC2 ×2
1510メタル
Metal bearing
Metall-Lager
Palier en métal

BC4 ×4
8mm サスボール
Suspension ball
Aufhängungs-Kugel
Rotule de suspension

BC5 ×4
10mm アジャストナット
Adjusting nut
Einstellmutter
Ecrou de réglage

BC6 ×2
ホイールアクスル
Wheel axle
Rad-Achse
Axe de roue



20

リアアップライトの組み立て
Rear uprights
Hintere Achsschenkel
Fusées arrière

BC6

BC4 8mm

B2

BC4 8mm

BC5 10mm

B2

BC5 10mm

B2

BC5 10mm

B2

BC5 10mm

B2

★BC4 (8mmサスボール) が、あそびがなくスムーズに動くようにBC5 (10mmアジャストナット) を調整しながらネジ込んでください。
★Screw in BC5 making sure BC4 can turn freely.
★BC5 während der Einstellung von BC4 einschrauben, so dass es sich ohne Spiel bewegen kann.
★Visser BC5 en réglant BC4 pour qu'il bouge librement et sans jeu.

- 21**
- BA1 ×2 3×15mm丸ビス
Screw
Schraube
Vis
 - BA2 ×2 3×10mm丸ビス
Screw
Schraube
Vis
 - BA4 ×2 3×6mm丸ビス
Screw
Schraube
Vis
 - BB4 ×2 3×3mmイモネジ
Grub screw
Madenschraube
Vis pointeau
 - BB11 ×2 6×7mmボールナット
Ball nut
Kugelmutter
Ecrou à rotule
 - BC3 ×2 6×7mmボールカラー
Ball collar
Kugelhülse
Bague de rotule

リアアップライト《L》
Rear upright
Hinterer Achsschenkel
Fusée arrière

リアアップライト《R》
Rear upright
Hinterer Achsschenkel
Fusée arrière

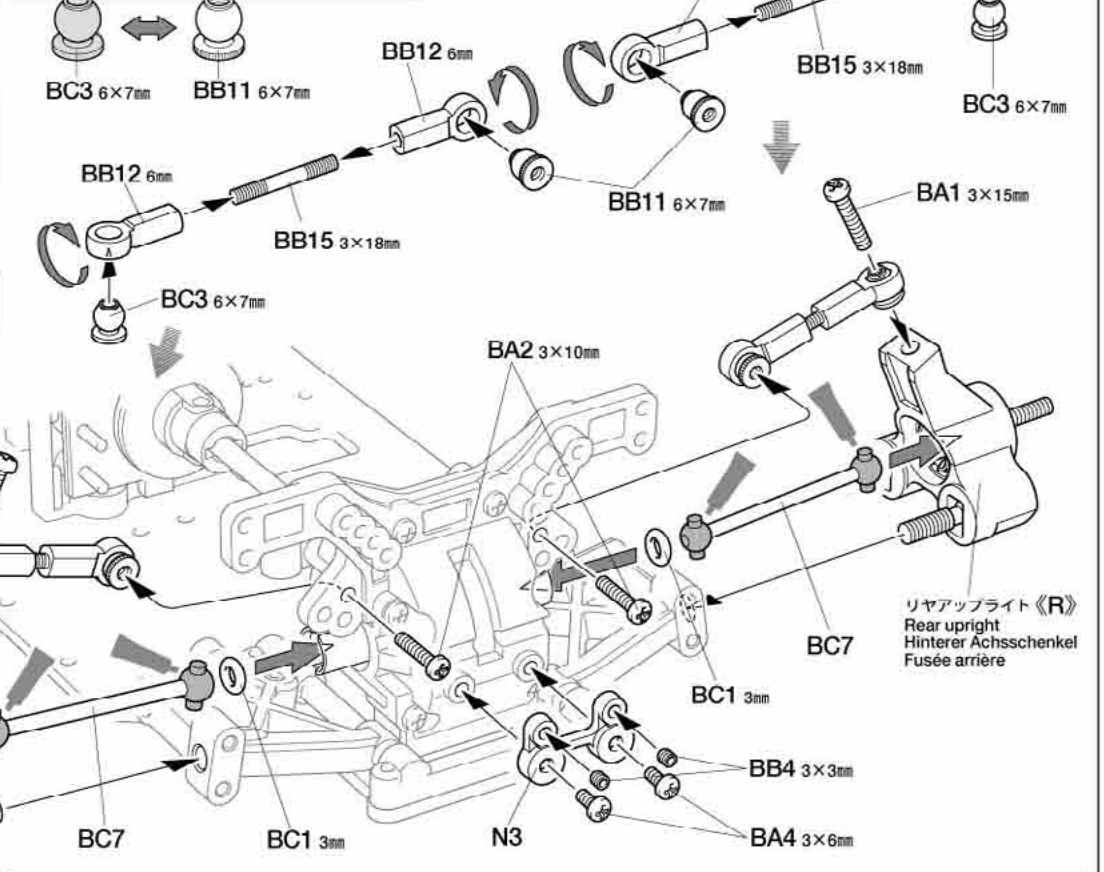
- BC1 ×2 3mmOリング(黒)
O-ring (black)
O-Ring (schwarz)
Joint torique (noir)
- BB12 ×4 6mmアジャスター
Adjuster
Einstellstück
Chape à rotule
- BB15 ×2 3×18mm両ネジシャフト
Threaded shaft
Gewindestange
Tige filetée
- BC7 ×2 ドライブシャフト
Drive shaft
Achswelle
Arbre d'entraînement

D **22~31**
袋詰Dを使用します
BAG D / BEUTEL D / SACHET D

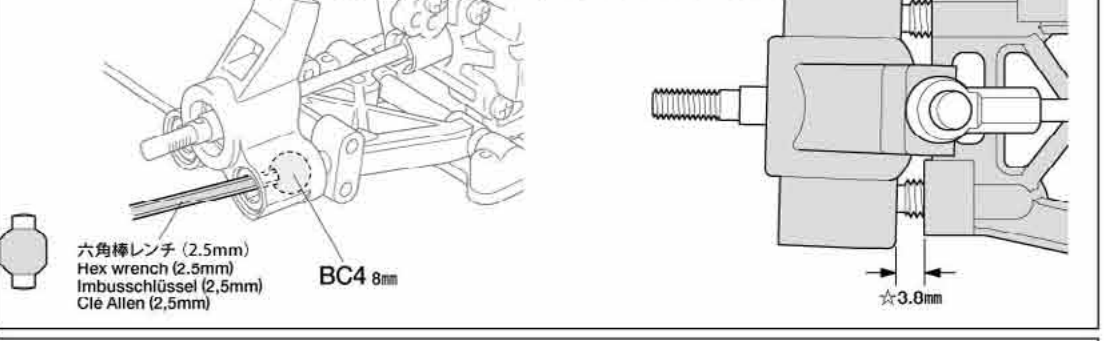
- 22**
- BD7 ×8 2mmEリング
E-Ring
Circlip
 - BD8 ×8 3mmOリング(茶)
O-ring (brown)
O-Ring (braun)
Joint torique (brun)
 - BD17 ×4 ピストンロッド
Piston rod
Kolbenstange
Axe de piston

21 リヤアップライトの取り付け
Attaching rear uprights
Einbau der hinteren Achsschenkel
Installation des fusées arrière

★似ている部品に注意します。
★Note difference between similar parts.
★Auf die Unterschiede bei ähnlichen Teilen achten.
★Noter les différences entre les pièces apparaissant similaires.



《リア車幅186mm(標準)》
Standard rear width: 186mm
Standardbreite hinten 186mm
Largeur arrière standard : 186mm

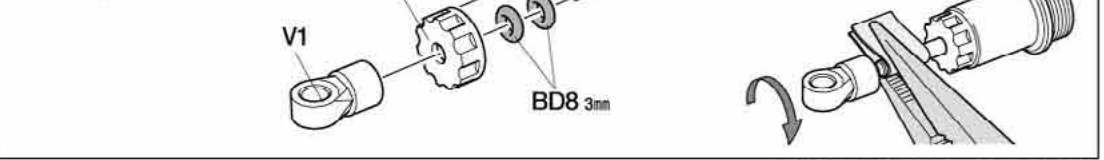


22 ダンパーの組み立て
Damper assembly
Zusammenbau des Stoßdämpfers
Assemblage des amortisseurs

★4本作ります。
★Make 4.
★4 Satz anfertigen.
★Faire 4 jeux.



★ダンパーオイルを塗ります。
★Apply damper oil.
★Dämpferöl auftragen.
★Appliquer de l'huile pour amortisseurs.



BD13 オイルシール
Oil seal
Ölabdichtung
Joint d'étanchéité
×4

OPTIONS

《ダンパーオイルのセッティング》

別売のタミヤシリコンダンパーオイルは、RCカーのオイルダンパー用に開発された高性能オイルです。温度が変化しても粘度変化が少なく、安定したダンピング効果を発揮。路面状態やコースレイアウトに合わせて、幅広いダンパーセッティングが可能です。

★キット付属のダンパーオイルは#900です。
★Kit-standard damper oil (#900).
★Bausatz-Standard Dämpferöl (#900).
★Huile d'amortisseurs standard (#900) du kit.

ソフトセット SOFT SET (53443)	赤 RED	# 200
	橙 ORANGE	# 300
	黄 YELLOW	# 400
ミディアムセット MEDIUM SET (53444)	緑 GREEN	# 500
	青 BLUE	# 600
	紫 PURPLE	# 700
ハードセット HARD SET (53445)	ピンク PINK	# 800
	クリアー CLEAR	# 900
	ライトブルー LIGHT BLUE	# 1000

BD9 ×4 5mmボール
Ball connector
Kugelkopf
Connecteur à rotule

BD16 ×2 コイルスプリング
Coil spring
Spiralfeder
Ressort hélicoïdal

NOTE

●本製品はオンロード走行専用シャーシです。
オフロードで走行した場合、砂や砂利等がRCメカに入ったり、ギヤや回転部に詰まって走行不能になります。
●This chassis is intended for on-road driving.
If used for off road driving, sand and/or debris may cause moving parts to malfunction.
●Dieses Chassis ist für Glattbahn-Fahrt ausgelegt.
Wird es zu Geländefahrten hergenommen, können Sand und/oder Steinchen ein Versagen der bewegten Teile verursachen.
●Ce châssis est conçu pour la piste.
Si utilisé en tout terrain, du sable ou des saletés peuvent causer un mauvais fonctionnement des pièces en mouvement.

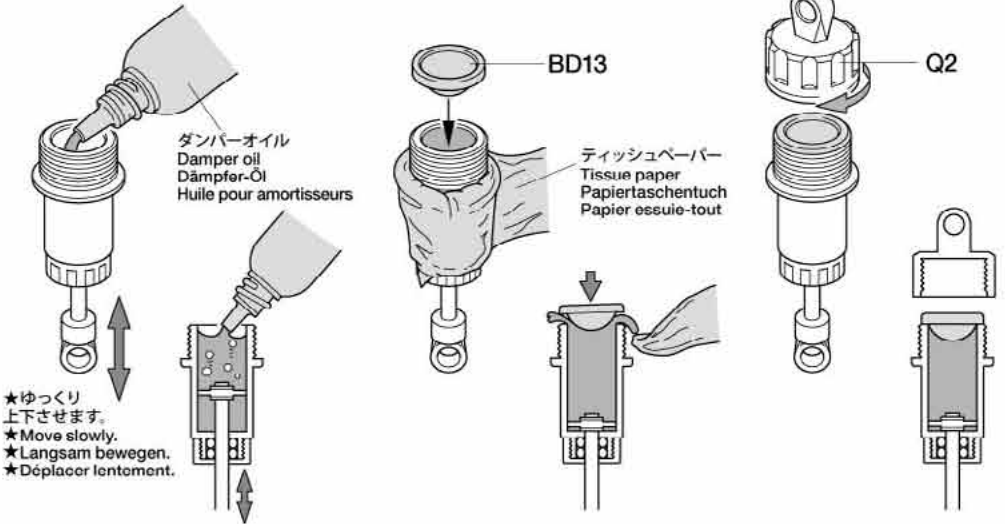
ダンパーオイルの入れ方
Damper oil
Dämpfer-Öl
Huile pour amortisseurs

★4本作ります。
★Make 4.
★4 Satz anfertigen.
★Faire 4 jeux.

1. ピストンを下に下げ、オイルを入れます。ピストンをゆっくり上下させてオイル中の気泡を抜きます。
1. Pull down piston and pour oil into cylinder. Remove air bubbles by slowly moving piston up and down.
1. Kolben nach unten ziehen und Öl einfüllen. Luftblasen durch Auf- und Abbewegen des Kolbens herausdrücken.
1. Pousser le piston vers le bas et remplir le corps d'huile. Chasser les bulles d'air en déplaçant le piston de bas en haut.

2. ピストンをいっぱいにおろし、オイルシールをはめ込み、あふれたオイルをティッシュペーパーですいとります。
2. Pull down piston, attach oil seal and absorb oil overflow with tissue paper.
2. Kolben nach unten ziehen. Ölabdichtung einstecken, überlaufendes Öl mit Papiertaschentuch abwischen.
2. Pousser le piston vers le bas, placer le joint d'étanchéité et essuyer l'excédent d'huile avec du papier essuie-tout.

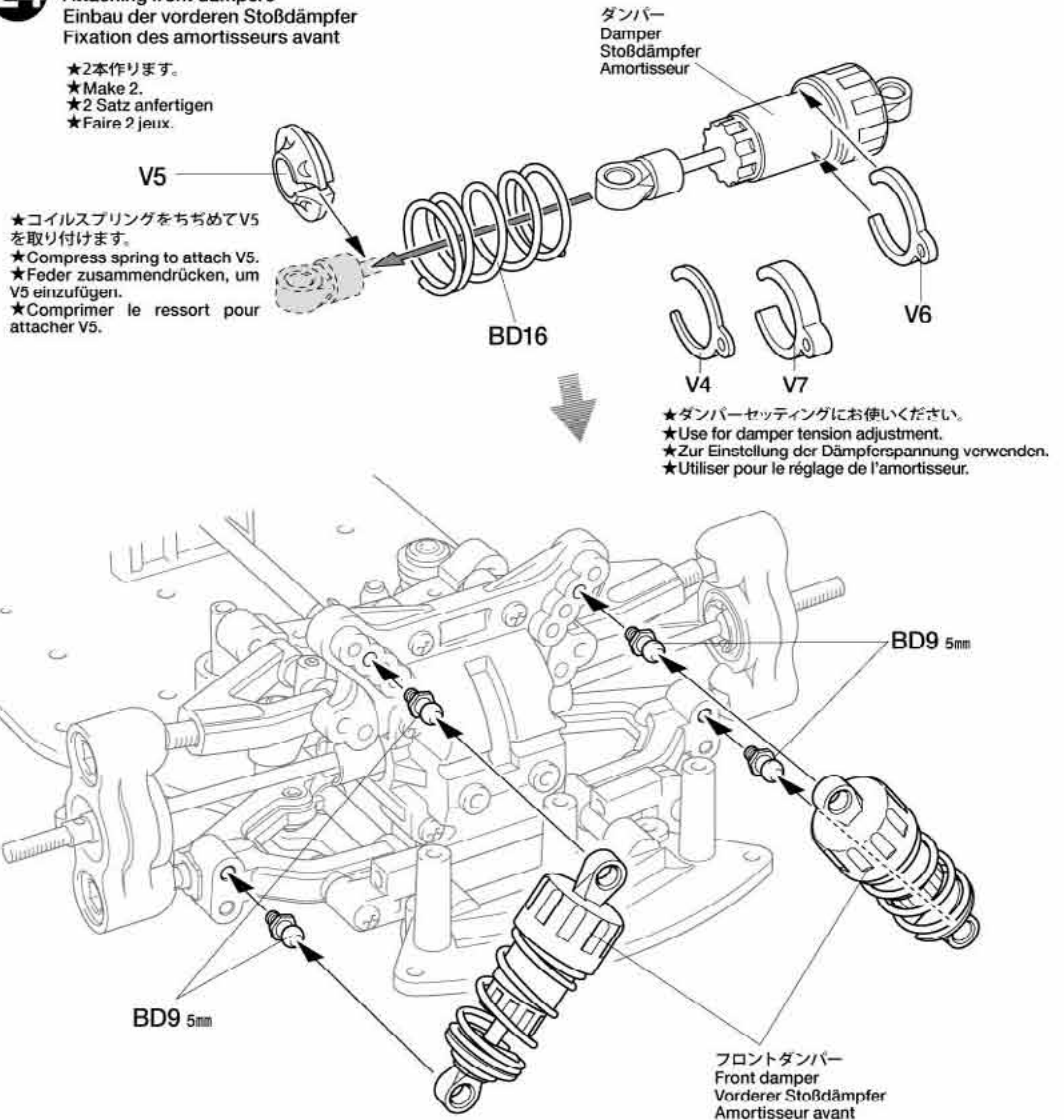
3. シリンダーキャップ (Q2) をしめ込んで完了です。
3. Tighten cylinder cap.
3. Zylinder-Kappe aufschrauben.
3. Serrer le capuchon d'amortisseur.



★ゆっくり上下させます。
★Move slowly.
★Langsam bewegen.
★Déplacer lentement.

フロントダンパーの取り付け
Attaching front dampers
Einbau der vorderen Stoßdämpfer
Fixation des amortisseurs avant

★2本作ります。
★Make 2.
★2 Satz anfertigen.
★Faire 2 jeux.



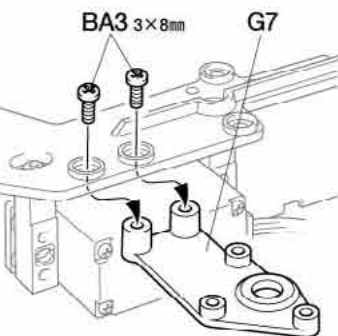
★コイルスプリングをちぢめてV5を取り付けます。
★Compress spring to attach V5.
★Feder zusammendrücken, um V5 einzufügen.
★Comprimer le ressort pour attacher V5.

★ダンパーセッティングにお使いください。
★Use for damper tension adjustment.
★Zur Einstellung der Dämpferspannung verwenden.
★Utiliser pour le réglage de l'amortisseur.

27

- 3×10mm丸ビス
Screw Schraube Vis
BA2 ×3
- 3×8mm丸ビス
Screw Schraube Vis
BA3 ×4
- 2×10mm丸ビス
Screw Schraube Vis
BD2 ×2

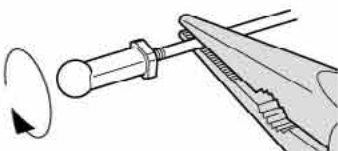
★RCメカの各コネクターの接続はメカに付属の説明書を良くお読みください。
★Also refer to instructions supplied with R/C equipment when attaching.
★Zum Anschließen der RC-Anlage auch die der Anlage beiliegenden Anleitungen beachten.
★Pour installer l'équipement R/C, consulter également ses instructions spécifiques.



★G7はレース時のトランスポンダーホルダーとして利用してください。
★When racing, use G7 as a transponder holder.
★Verwenden Sie bei RC-Rennen G7 als Halterung für den Transponder.
★Utiliser G7 comme support de transpondeur (puce) en compétition.

28

- 3×10mm丸ビス
Screw Schraube Vis
BA2 ×1
- 3×10mmフラットビス
Screw Schraube Vis
BD5 ×1
- 3×3mmイモネジ
Grub screw Madenschraube Vis pointeau
BB4 ×1
- 3mmワッシャー
Washer Beilagscheibe Rondelle
BB5 ×6
- 4mmアジャスター
Adjuster Einstellstück Chape à rotule
BD10 ×1
- ロッドストッパー
Rod stopper Gestänge-Stellring Bague de renvoi
BD11 ×1
- スロットルスプリング
Throttle spring Gasfeder Ressort des gaz
BD14 ×1



27

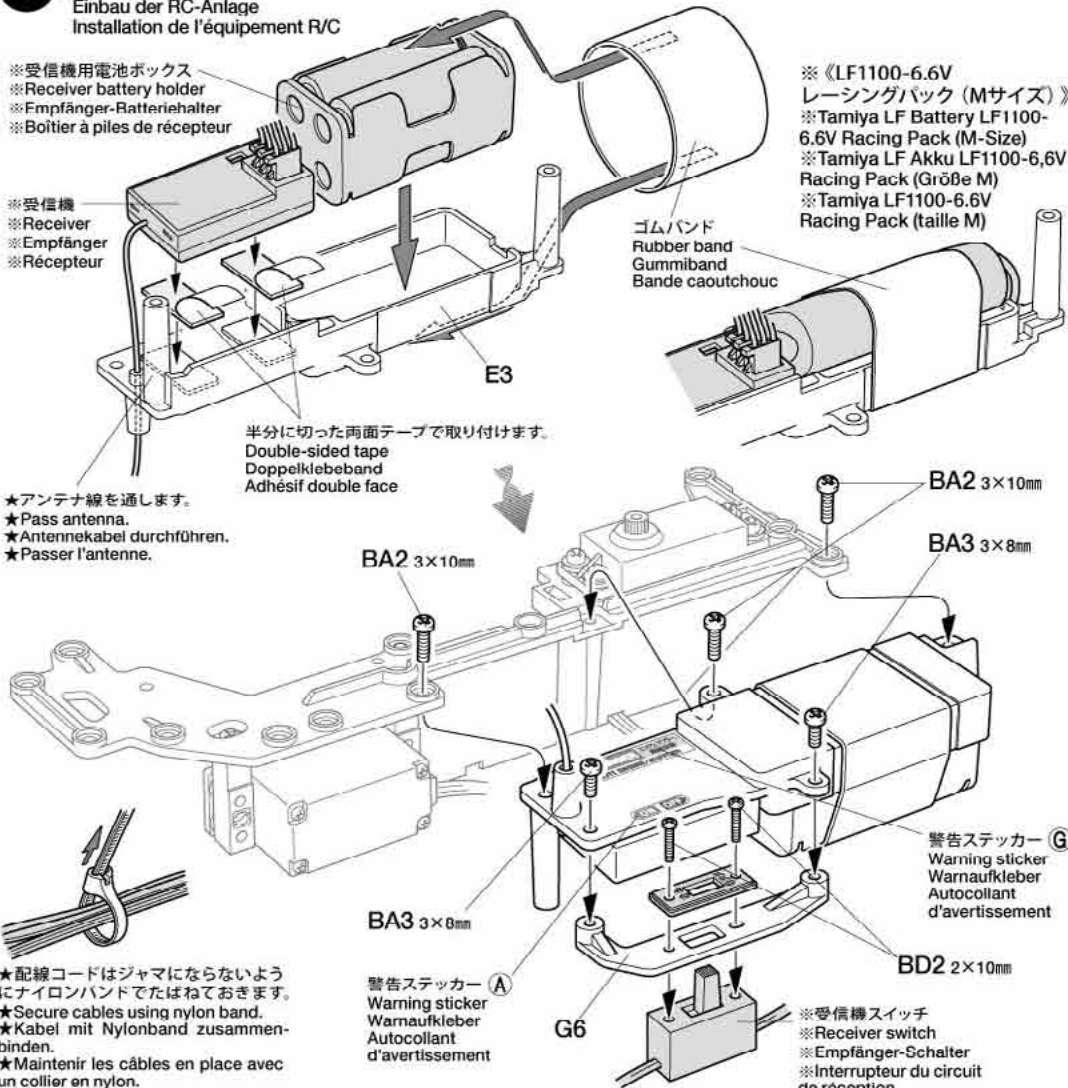
RCメカの取り付け
Installing R/C equipment
Einbau der RC-Anlage
Installation de l'équipement R/C

- ※受信機用電池ボックス
※Receiver battery holder
※Empfänger-Batteriehalter
※Boîtier à piles de récepteur

- ※受信機
※Receiver
※Empfänger
※Récepteur

- ★アンテナ線を通します。
★Pass antenna.
★Antennenkabel durchführen.
★Passer l'antenne.

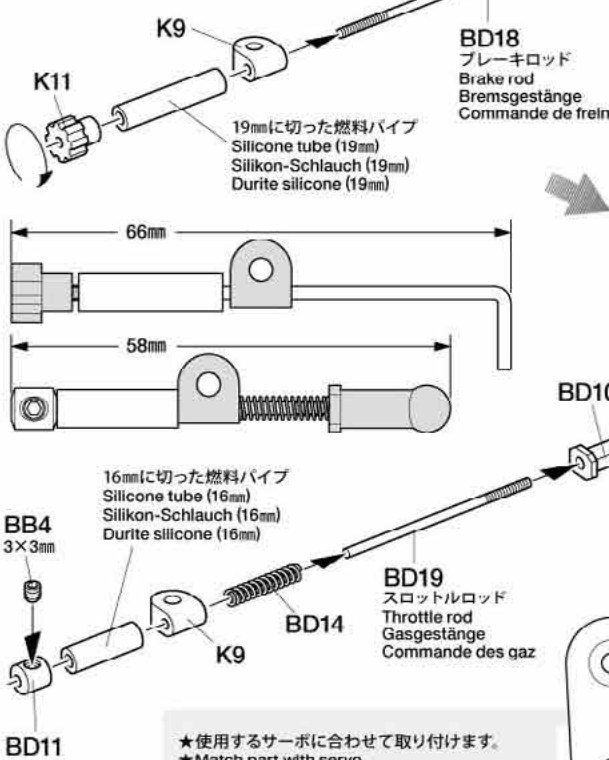
- ★配線コードはジャマにならないようにナイロンバンドでたばねておきます。
★Secure cables using nylon band.
★Kabel mit Nylonband zusammenbinden.
★Maintenir les câbles en place avec un collier en nylon.



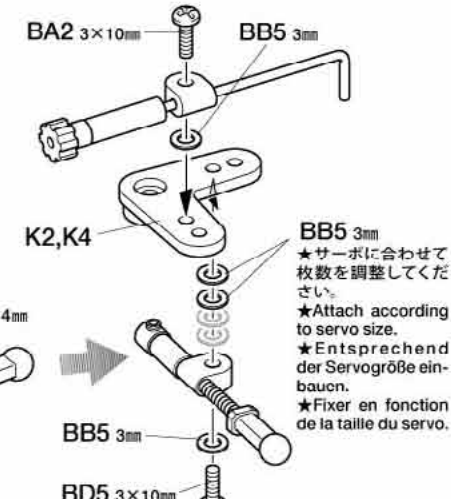
- ※《LF1100-6.6Vレーシングパック (Mサイズ)》
※Tamiya LF Battery LF1100-6.6V Racing Pack (M-Size)
※Tamiya LF Akku LF1100-6.6V Racing Pack (Größe M)
※Tamiya LF1100-6.6V Racing Pack (taille M)

28

スロットルリンケージの組み立て
Throttle linkage
Gasgestänge
Commande des gaz



- ★ロッドがスムーズに動くようBA2 (3×10mm丸ビス)、BD5 (3×10mmフラットビス)の締め込みすぎに注意してください。
★To ensure smooth movement of linkage rods, do not overtighten BA2 and BD5.
★Zur Sicherung der Beweglichkeit des Verbindungs-Gestänges BA2 und BD5 nicht zu fest anziehen.
★Pour obtenir un fonctionnement souple des barres d'accouplement, ne pas serrer trop fort BA2 et BD5.



- ★使用するサーボに合わせて取り付けます。
★Match part with servo.
★Den zum Servo passenden Sockel aussuchen.
★Utiliser une pièce adaptée au servo.
- | | | |
|----|------------|------------|
| K2 | タミヤ TAMIYA | フタバ FUTABA |
| K4 | サンワ SANWA | KO KO JR |

- BA3** x3 3×8mm丸ビス
Screw
Schraube
Vis
- BD1** x2 2.6×8mm丸ビス
Screw
Schraube
Vis
- BD3** x2 3×8mmタッピングビス
Tapping screw
Schneidschraube
Vis décollée
- BD4** x2 2.6×8mmタッピングビス
Tapping screw
Schneidschraube
Vis décollée
- BB11** x1 6×7mmボールナット
Ball nut
Kugelmutter
Ecrou à rotule
- BB12** x2 6mmアジャスター
Adjuster
Einstellstück
Chape à rotule
- BD20** x1 3×32mm両ネジシャフト
Threaded shaft
Gewindestange
Ige fileté

※の部品はキットには含まれていません。
Parts marked ※ are not included in kit.
Teile mit ※ sind im Bausatz nicht enthalten.
Les pièces marquées ※ ne sont pas incluses dans le kit.

Checking R/C equipment

- ① Install batteries.
- ② Install batteries.
- ③ Extend antenna cable.
- ④ Switch on.
- ⑤ Switch on.
- ⑥ Trims in neutral.
- ⑦ Reverse switches on "R".
- ⑧ Steering wheel in neutral.
- ⑨ Servos in neutral position.

Überprüfen der RC-Anlage

- ① Batterien einlegen.
- ② Batterien einlegen.
- ③ Antennenkabel langziehen.
- ④ Schalter ein.
- ⑤ Schalter ein.
- ⑥ Trimmhebel neutral stellen.
- ⑦ Reverse-Schalter auf "R".
- ⑧ Lenkrad neutral stellen.
- ⑨ Dies ist die Neutralstellung der Servo.

Vérification de l'équipement R/C

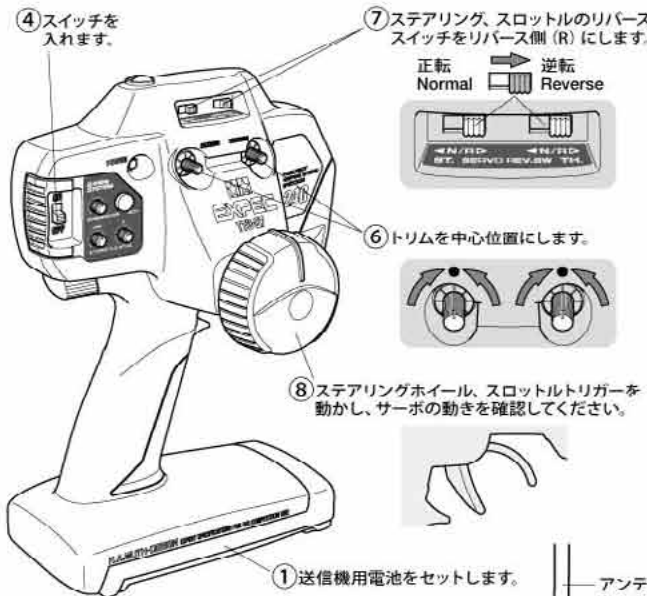
- ① Mettre en place les piles.
- ② Mettre en place les piles.
- ③ Déployer le fil d'antenne.
- ④ Mettre en marche.
- ⑤ Mettre en marche.
- ⑥ Placer les trims au neutre.
- ⑦ Inverseurs de rotation de servo sur "R".
- ⑧ Le volant de direction au neutre.
- ⑨ Les servos au neutre.



★シャーン完成後にステアリングをいっぱい切ってもサーボに無理がかからないように舵角調整をおこなってください。
★After completing chassis assembly, make final adjustment using steering dual rate adjuster to ensure smooth steering movement.
★Wenn der Chassis-Zusammenbau abgeschlossen ist, sind endgültige Feineinstellungen mit der Dual-Rate-Verstellung vorzunehmen, um eine flüssige Bewegung der Lenkung zu erhalten.
★Après assemblage du châssis, effectuer le réglage final au moyen du dispositif de réglage du dual rate de direction pour assurer un fonctionnement souple de la direction.

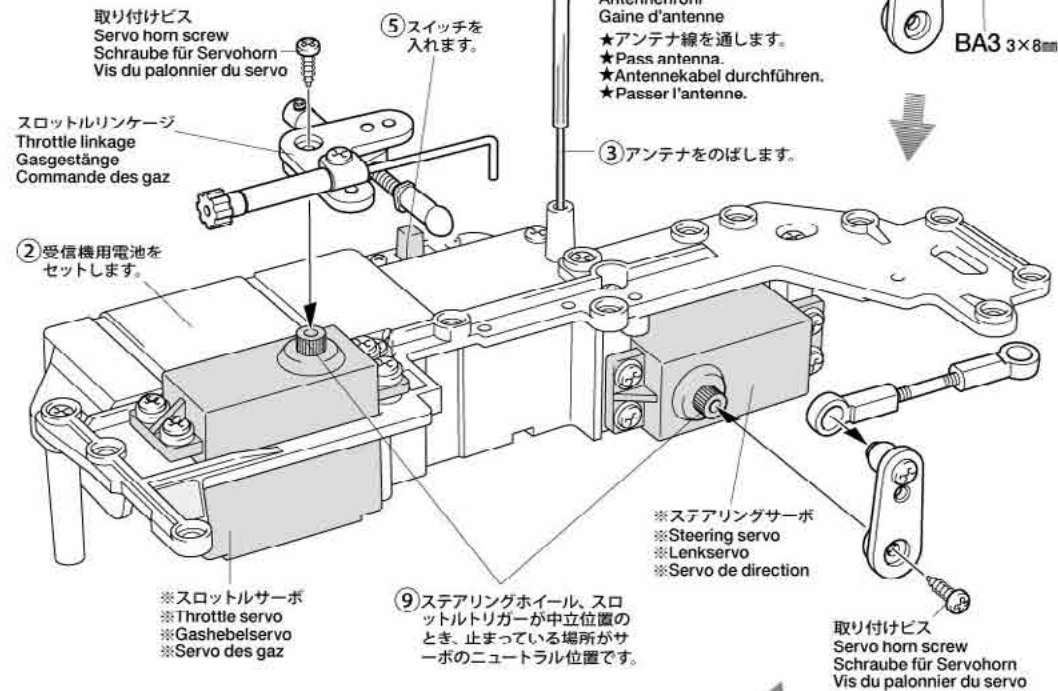
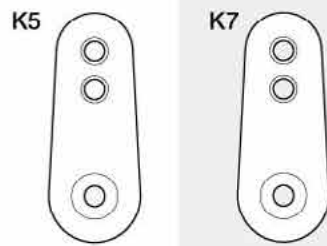
ラジオコントロールメカのチェック
Checking R/C equipment
Überprüfen der RC-Anlage
Vérification de l'équipement R/C

★番号の順にチェックし、必ずサーボのニュートラルを確認して組み立ててください。
★Make sure the servos are in neutral prior to assembly.
★Servo vor dem Einbau in neutrale Stellung bringen.
★S'assurer que les servos sont au neutre avant assemblage.

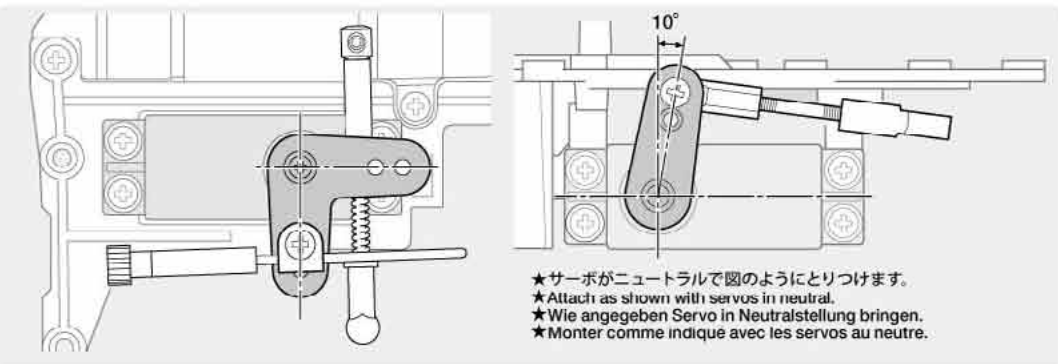
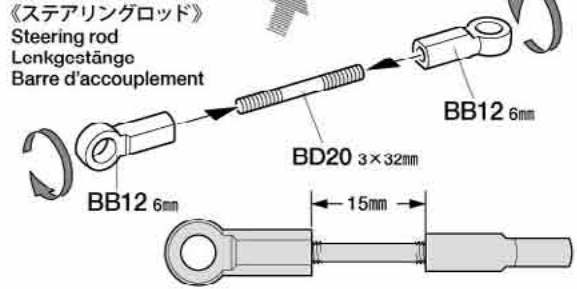


★使用するサーボに合わせて取り付けます。
★Match part with servo.
★Den zum Servo passenden Sockel aussuchen.
★Utiliser une pièce adaptée au servo.

タミヤ フタバ	TAMIYA FUTABA	サンワ KO JR	SANWA KO JR
------------	------------------	-----------------	-------------------



- 取り付けビス
Servo horn screw
Schraube für Servohorn
Vis du palonnier du servo
- タミヤ TAMIYA
フタバ FUTABA
- BD4 2.6×8mm
- フタバ FUTABA
サンワ SANWA
KO KO
JR JR
- BD3 3×8mm
- BD1 2.6×8mm
- BA3 3×8mm



30

BA6 x2

3×8mm 皿ビス
Screw
Schraube
VisBD15
x2ブレーキスプリング
Brake spring
Bromsfedor
Ressort de frein**31**

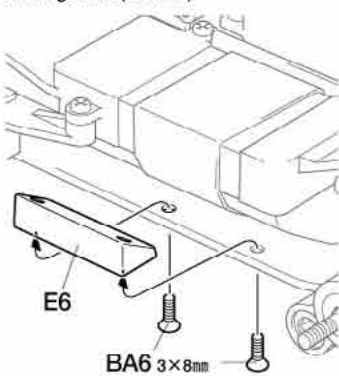
BA2 x8

3×10mm 丸ビス
Screw
Schraube
Vis

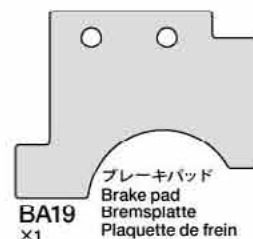
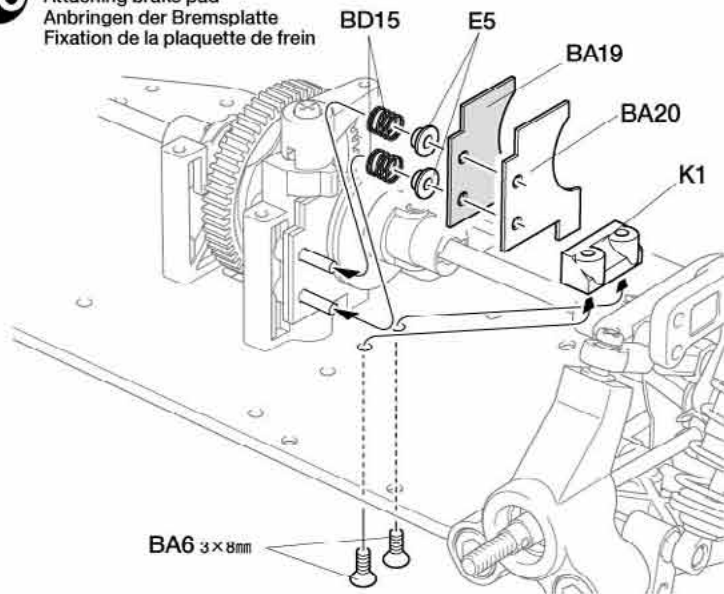
BA6 x5

3×8mm 皿ビス
Screw
Schraube
VisBB4
x13×3mm イモネジ
Grub screw
Madenschraube
Vis pointeauBB10
x1850メタル
Metal bearing
Metall-Lager
Palier en métalBD11
x1ロッドストッパー
Rod stopper
Gestänge-Stellung
Bague de renvoi

※《LF1100-6.6V
レーシングパック (Mサイズ)》
※Tamiya LF Battery LF1100-
6.6V Racing Pack (M-Size)
※Tamiya LF Akku LF1100-6.6V
Racing Pack (Größe M)
※Tamiya LF1100-6.6V
Racing Pack (taille M)

**30**

ブレーキパッドの取り付け
Attaching brake pad
Anbringen der Bremsplatte
Fixation de la plaquette de frein



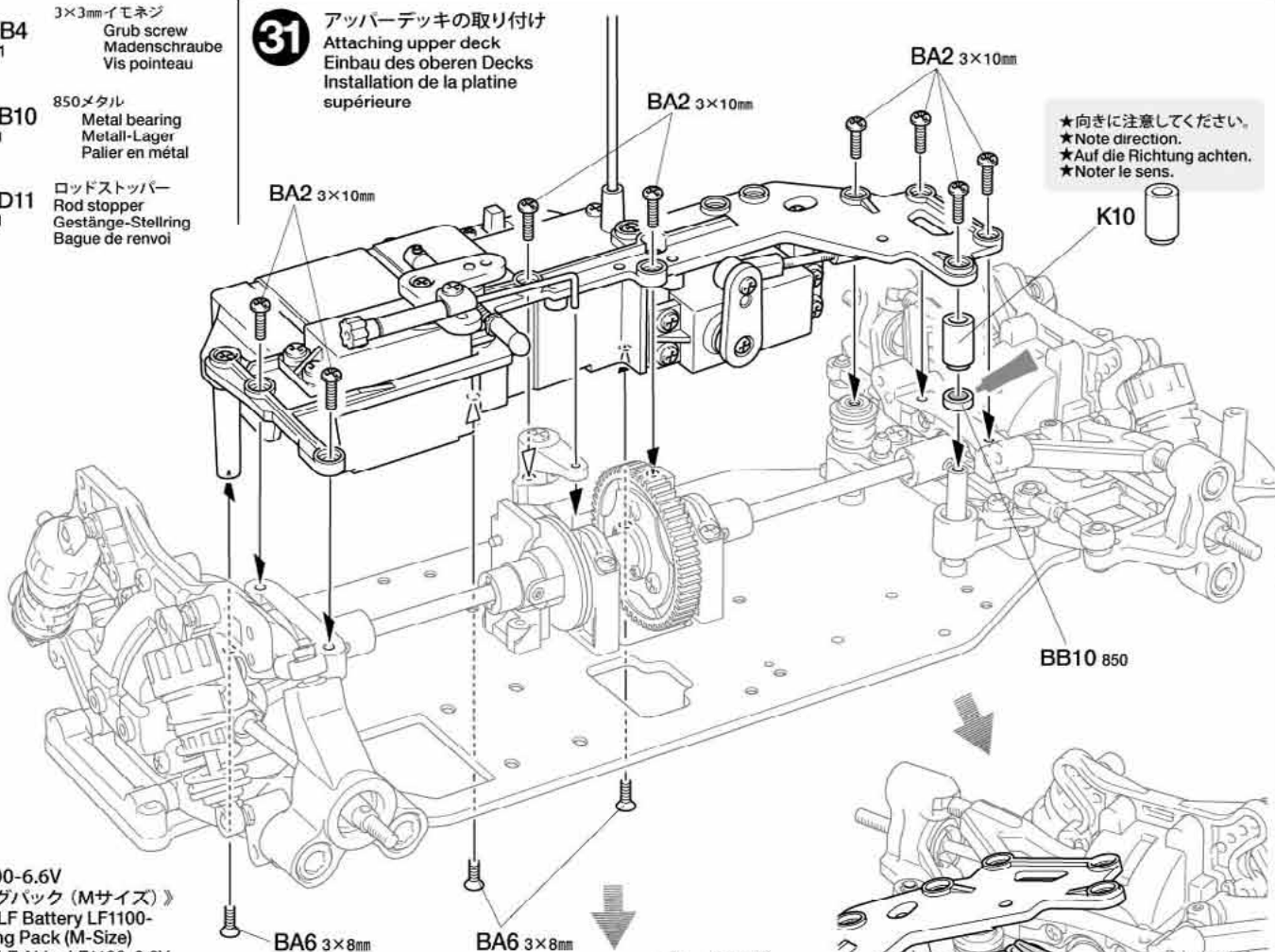
ブレーキパッド
Brake pad
Bremsplatte
Plaquette de frein
BA19
x1



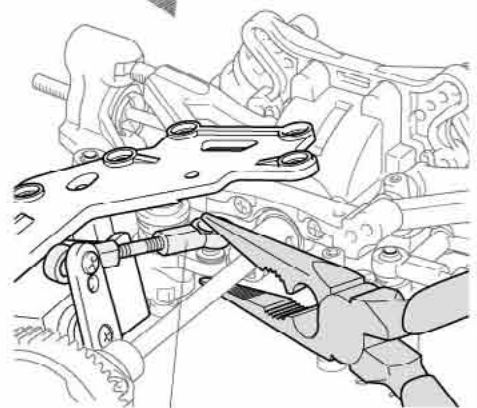
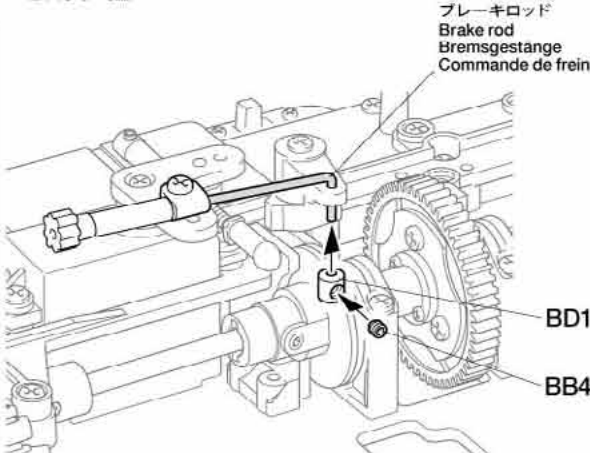
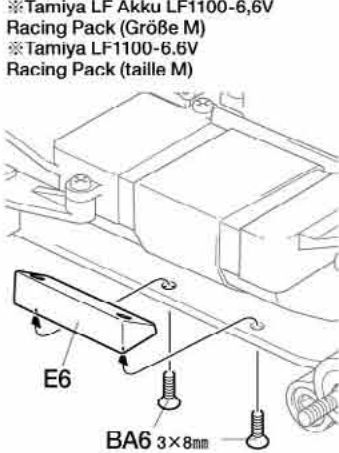
ブレーキパッド
(シルバー)
Brake pad (silver)
Bremsplatte (silber)
Plaquette de frein
(chromée)
BA20
x1

31

アッパーデッキの取り付け
Attaching upper deck
Einbau des oberen Decks
Installation de la platine
supérieure



★向きに注意してください。
★Note direction.
★Auf die Richtung achten.
★Noter le sens.



ステアリングロッド ★押し込みます。
Steering rod ★Snap on.
Lenkgestänge ★Einschnappen.
Barre d'accouplement ★Insérer.

★ブレーキの調整はP28を参考にしてください。
★Refer to page 28 for brake adjustment.
★Für Bremsen-Einstellung siehe Seite 28.
★Se référer à la page 28 pour la réglage du frein.

E 32~41

袋詰Eを使用します
BAG E / BEUTEL E / SACHET E

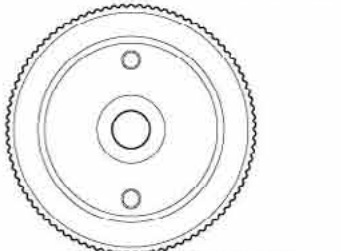
32

BE2 x4 3×10mmキャップスクリュー
Cap screw
Zylinderkopfschraube
Vis à tête cylindrique

BE4 x4 3mmスプリングワッシャー
Spring washer
Federscheibe
Rondelle ressort

BE8 x2 7×10×0.2mmシム
Shim
Scheibe
Cale

BE9 x1 パイロットシャフト
Pilot shaft
Mitnehmer-Zapfen
Ecrou d'embrayage



BE11 x1 フライホイール
Flywheel
Schwungscheibe
Volant d'embrayage

33

BE1 x2 3×25mmキャップスクリュー
Cap screw
Zylinderkopfschraube
Vis à tête cylindrique

BE2 x1 3×10mmキャップスクリュー
Cap screw
Zylinderkopfschraube
Vis à tête cylindrique

BE4 x3 3mmスプリングワッシャー
Spring washer
Federscheibe
Rondelle ressort

BB8 x1 1280ベアリング
Ball bearing
Kugellager
Roulement à billes

BE7 x1 840ベアリング
Ball bearing
Kugellager
Roulement à billes

BE12 x2 クラッチシュー
Clutch shoe
Kupplungs-Backen
Masselotte d'embrayage

BE13 x1 クラッチスプリング
Clutch spring
Kupplungsfeder
Ressort d'embrayage

BE14 x1 エキゾーストパッキン
Muffler gasket
Auspuffdichtung
Joint d'échappement

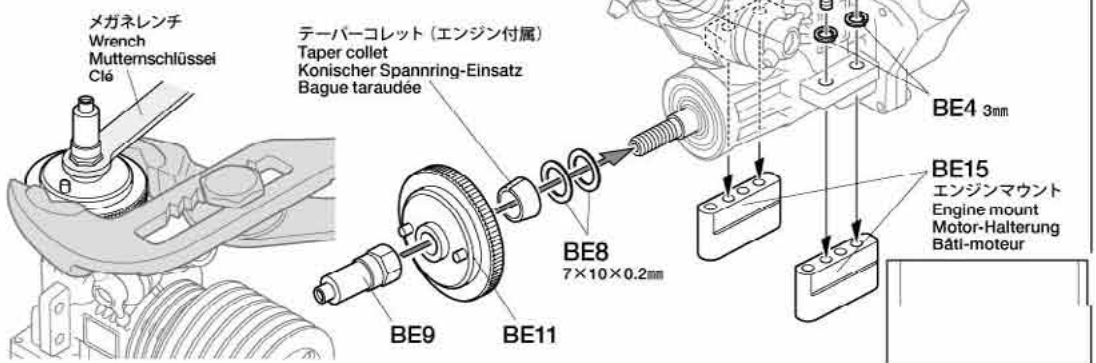
BE16 x1 スターターロープホルダー
Starter rope holder
Halter für Seilzugstarter
Support de poignée de lanceur



32 エンジン部品の取り付け Attaching engine parts Anbau der Motorteile Fixation des pièces du moteur

タミヤFS-12FNエンジン
Tamiya FS-12FN Glow Engine
Tamiya FS-12FN Glühzünder-Motor
Moteur thermique FS-12FN Tamiya

★付属のエンジンは調整済みです。
★Kit included engine has been pre-adjusted.
★Der dem Bausatz beiliegende Motor ist bereits eingestellt.
★Le moteur inclus dans le kit est pré-réglé en usine.



★ノンスクラッチプライヤーでBE11 (フライホイール) を固定してメガネレンチで締め込みます。また、慣らし走行後に増し締めをしてください。
★Hold BE11 with non-scratch pliers and tighten BE9 using wrench. Retighten after break in.
★BE11 mit einer nicht verkratzenden Flachzange halten und BE9 mit einem Sechskantschlüssel anziehen. Nach dem Einlaufen nochmals festziehen.
★Maintenir BE11 avec des pinces anti-griffures et serrer BE9 avec une clé. Resserrer après rodage.

33 クラッチシューの組み立て Clutch shoe Kupplungs-Backen Masselotte d'embrayage

BE1 x2 3×25mmキャップスクリュー
Cap screw
Zylinderkopfschraube
Vis à tête cylindrique

BE2 x1 3×10mmキャップスクリュー
Cap screw
Zylinderkopfschraube
Vis à tête cylindrique

BE4 x3 3mmスプリングワッシャー
Spring washer
Federscheibe
Rondelle ressort

BB8 x1 1280ベアリング
Ball bearing
Kugellager
Roulement à billes

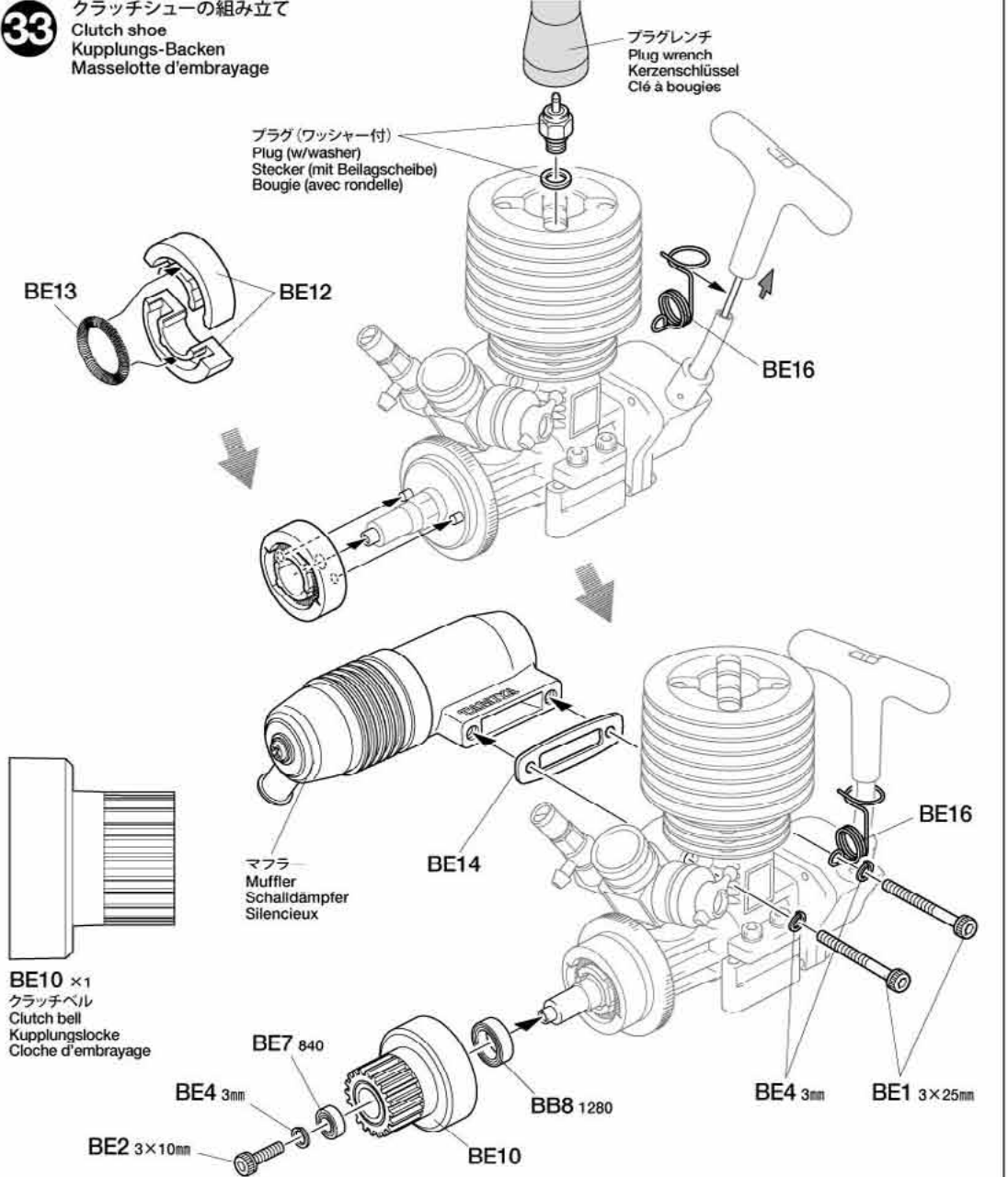
BE7 x1 840ベアリング
Ball bearing
Kugellager
Roulement à billes

BE12 x2 クラッチシュー
Clutch shoe
Kupplungs-Backen
Masselotte d'embrayage

BE13 x1 クラッチスプリング
Clutch spring
Kupplungsfeder
Ressort d'embrayage

BE14 x1 エキゾーストパッキン
Muffler gasket
Auspuffdichtung
Joint d'échappement

BE16 x1 スターターロープホルダー
Starter rope holder
Halter für Seilzugstarter
Support de poignée de lanceur



34

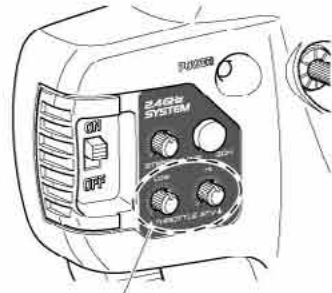
3×10mm皿ビス
Screw
Schraube
Vis

BA5 ×4

3mm皿ワッシャー
Washer
Beilagscheibe
Rondelle

BE5 ×4

《送信機スロットルATV》
Throttle ATV trim (transmitter)
Gastrimm für Maximalgas-
Begrenzung (Sender)
ATV - Débattement de gaz (émetteur)



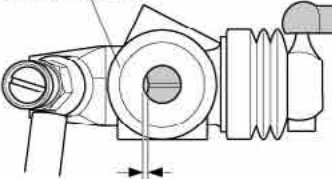
★送信機のスロットルATVを利用して、キャブレター全開、全閉（ブレーキ強弱）の調整をしてください。

★Use throttle ATV trim to adjust fully open and fully closed (brake range) carburetor positions.

★Nutzen Sie die Gas Trimmungsmöglichkeiten um die Vergaserstellung offen und geschlossen (Bremsung) einzustellen.

★Utiliser le réglage de débattement de gaz ATV pour ajuster les positions ouvert à fond et fermé à fond du carburateur.

スライドキャブレター
Slide carburetor
Vergaser mit Schieberventil
Carburateur à tiroir



35

3×10mm丸ビス
Screw
Schraube
Vis

BA2 ×1

3×8mm丸ビス
Screw
Schraube
Vis

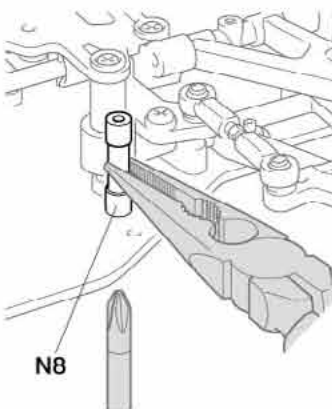
BA3 ×2

3×10mm皿ビス
Screw
Schraube
Vis

BA5 ×1

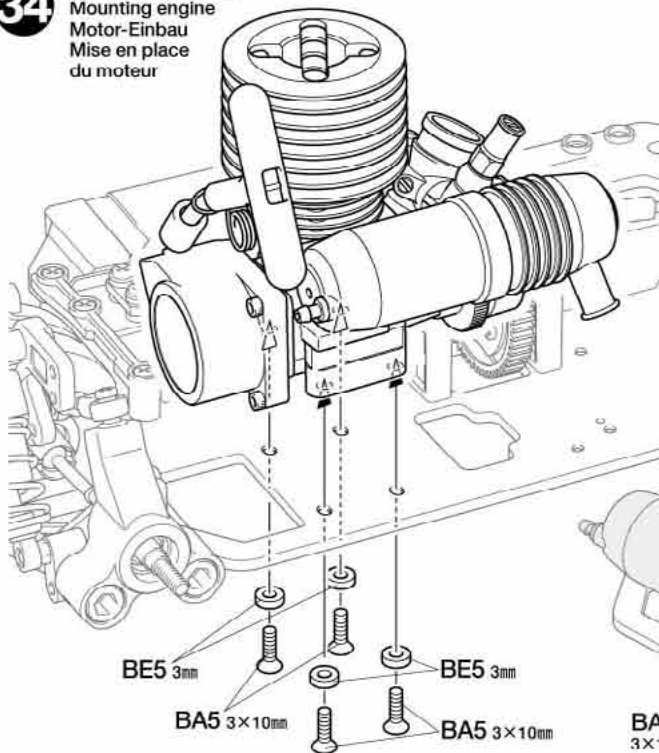
3×8mm皿ビス
Screw
Schraube
Vis

BA6 ×2



34

エンジンの取り付け
Mounting engine
Motor-Einbau
Mise en place
du moteur



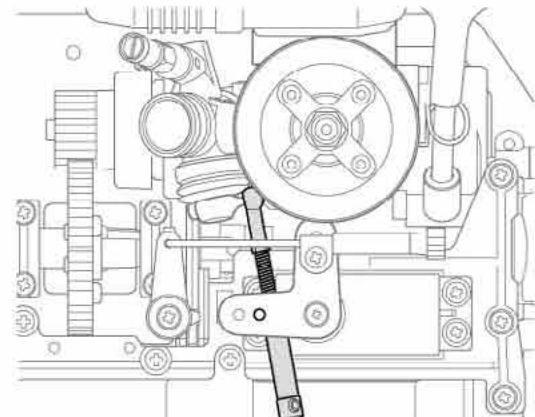
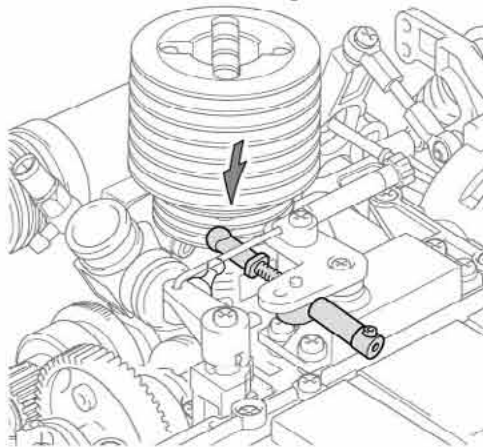
★ギヤが軽く回るように、かみ合わせに注意しながらエンジンを固定してください。

★Loosen BA5 to properly position pinion gear. Allow clearance for gears to run smoothly.

★BA5 lockern und Ritzel in die richtige Position bringen. Etwas Spielraum lassen, damit die Getriebezahnräder leicht laufen.

★Desserrer BA5 et positionner correctement le pignon moteur. Ajuster l'espace des pignons pour tourner librement.

《スロットルリンケージの取り付け》
Attaching throttle linkage
Gasgestänge-Einbau
Installation de la commande des gaz



★スロットルサーボがニュートラルのときキャブレターがアイドリング状態になるようにトリムで調節します。

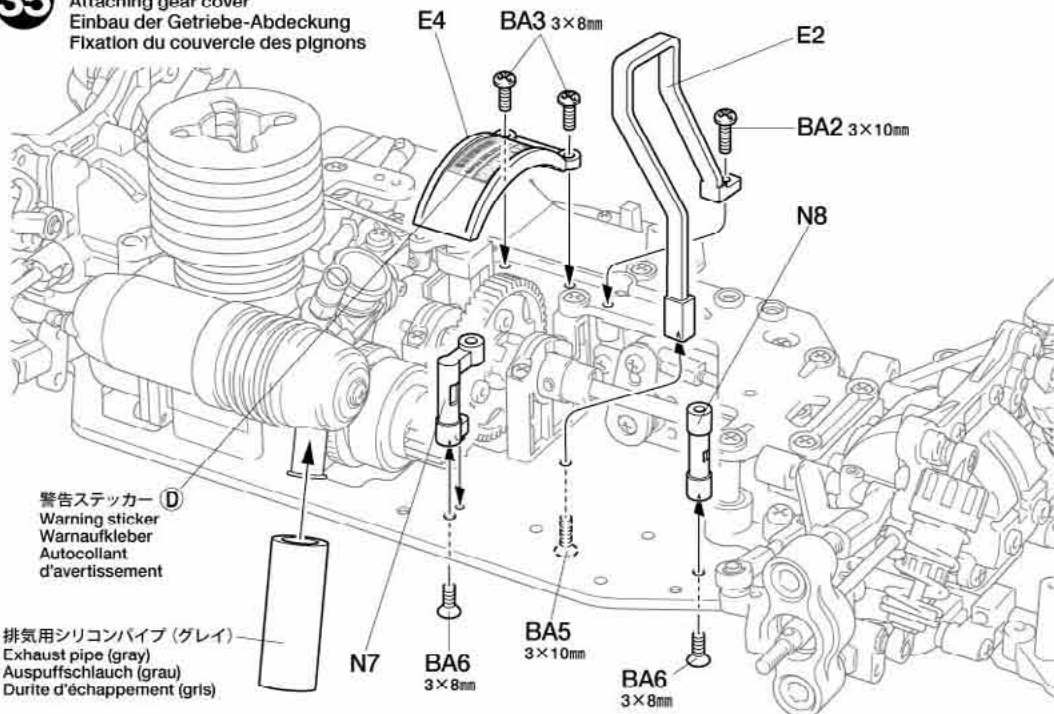
★Adjust so that the needle valve is in neutral during idling.

★So einstellen, daß das Düsenadelventil im Leerlauf auf neutral steht.

★Régler de façon à ce que le pointeau soit au neutre pendant le ralenti.

35

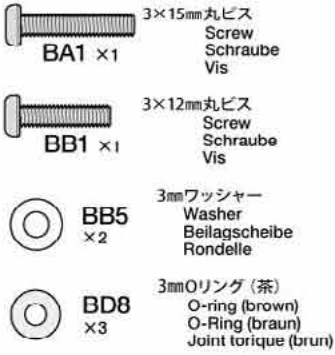
ギヤカバーの取り付け
Attaching gear cover
Einbau der Getriebe-Abdeckung
Fixation du couvercle des pignons



警告ステッカー D
Warning sticker
Warnaufkleber
Autocollant
d'avertissement

排気用シリコンパイプ (グレイ)
Exhaust pipe (gray)
Auspuffschlauch (grau)
Durite d'échappement (gris)

36



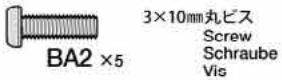
《防塵効果のアップ》

Dust proofing
Staubschutz
Pare-poussière



- ★ホコリの多い場所で走行させる時は別売のエアフィルターオイル (GE.39) をしみて、防塵効果を高めてください。
- ★Use air filter oil for greater dust proofing effect.
- ★Luftfilteröl verwenden, um den Staubschutz zu erhöhen.
- ★Utiliser de l'huile pour filtre à air pour optimiser la protection contre la poussière.

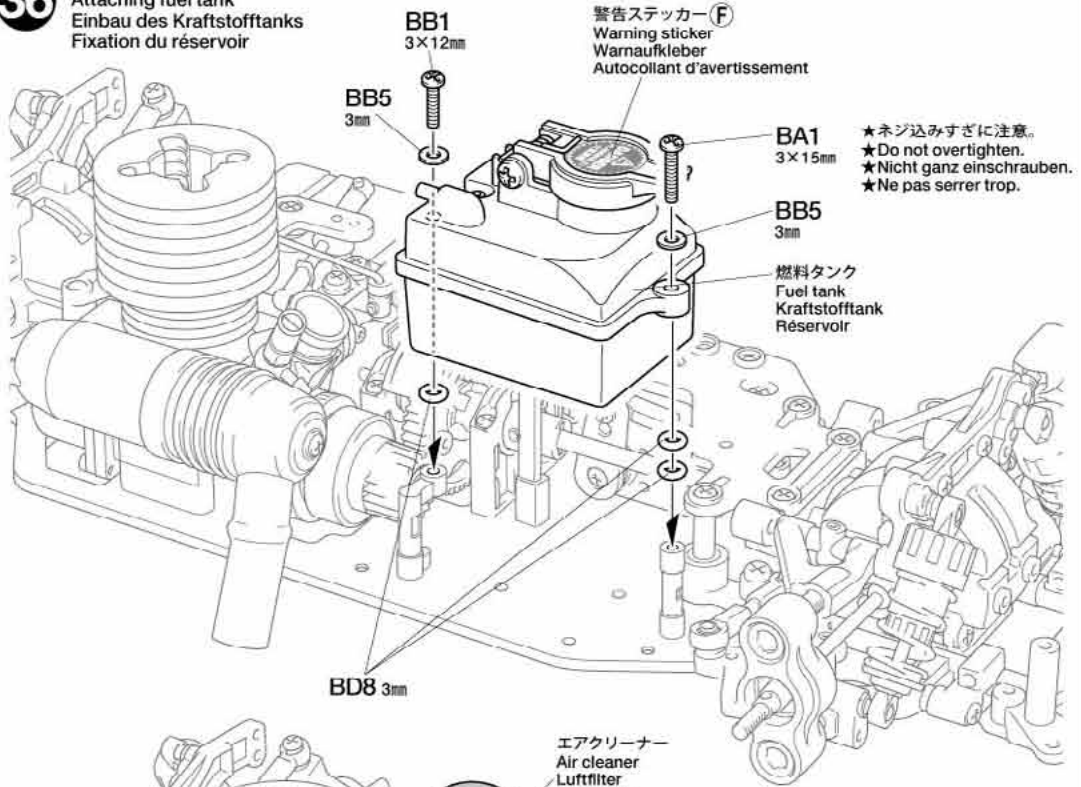
37



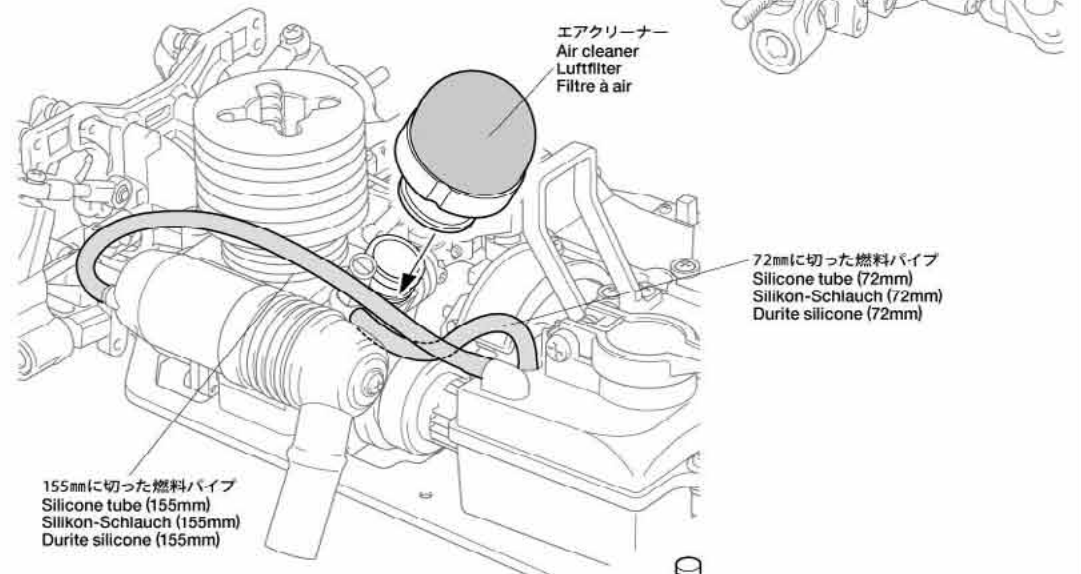
- ★走行後のシャーシを持つ場合は、エンジンやマフラーなどが熱いため火傷する恐れがあるので十分に注意してください。
- ★Handle chassis carefully as parts such as engine and muffler may be hot after running. Risk of burns.
- ★Mit dem Chassis vorsichtig umgehen, da Teile wie Motor und Auspuff nach der Fahrt heiß sein können. Es besteht das Risiko von Verbrennungen.
- ★Manipuler le châssis avec précaution car le moteur et l'échappement sont brûlants après utilisation : risque de brûlures.

36

燃料タンクの取り付け
Attaching fuel tank
Einbau des Kraftstofftanks
Fixation du réservoir

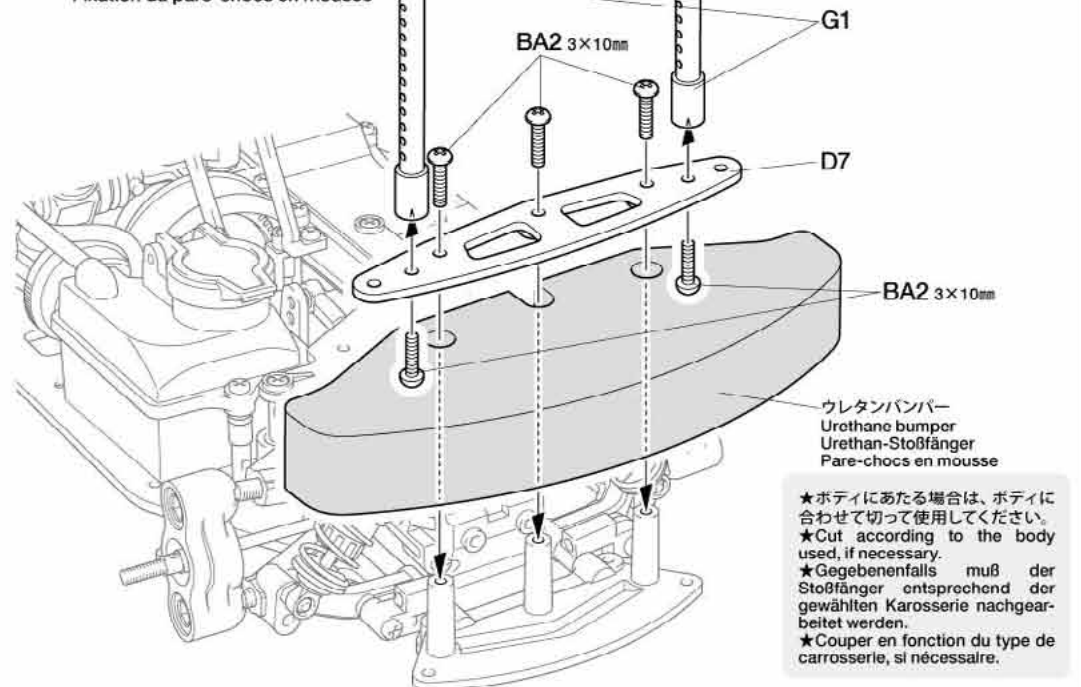


- ★ネジ込みすぎに注意。
- ★Do not overtighten.
- ★Nicht ganz einschrauben.
- ★Ne pas serrer trop.



37

ウレタンバンパーの取り付け
Attaching urethane bumper
Einbau des Urethan-Stoßfängers
Fixation du pare-chocs en mousse



- ★ボディにあたる場合は、ボディに合わせて切って使用してください。
- ★Cut according to the body used, if necessary.
- ★Gegebenenfalls muß der Stoßfänger entsprechend der gewählten Karosserie nachgearbeitet werden.
- ★Couper en fonction du type de carrosserie, si nécessaire.

38

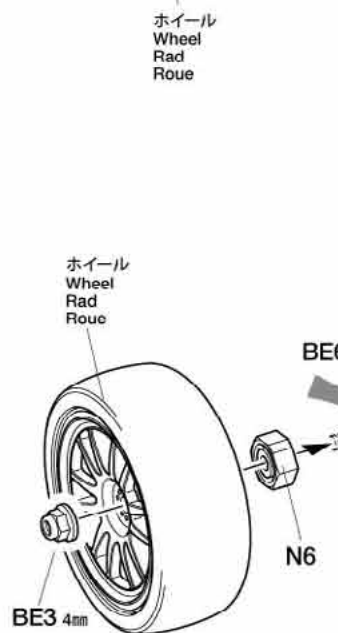
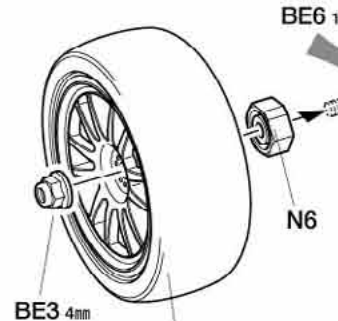
- ★タイヤとホイールの間に瞬間接着剤を流し込んで接着します。
- ★Apply instant cement.
- ★Sekundenkleber auftragen.
- ★Appliquer de la colle rapide (cyanoacrylate).



- ★タイヤを接着する前には必ずゴムタイヤ接着プライマー (OP.417) などで油分をおとしてください。タイヤとホイールがしっかり接着できます。
- ★Wipe tire surface with detergent or 53417 Rubber Tire Application Primer.
- ★Die Reifenoberfläche mit Spülmittel oder mit 53417 Grundierung für Gummireifen-Applikationen abwischen.
- ★Nettoyer les pneus avec un détergent ou du 53417 Rubber Tire Application Primer.

39

- 3×10mm丸ビス
Screw
Schraube
Vis
BA2 ×2
- 4mmフランジロックナット
Flange lock nut
Sicherungsmutter
Ecrou nylstop à flasque
BE3 ×4
- 1260メタル
Metal bearing
Metall-Lager
Palier en métal
BE6 ×4
- 2×10mmシャフト
Shaft
Achse
Axe
BA14 ×4



38

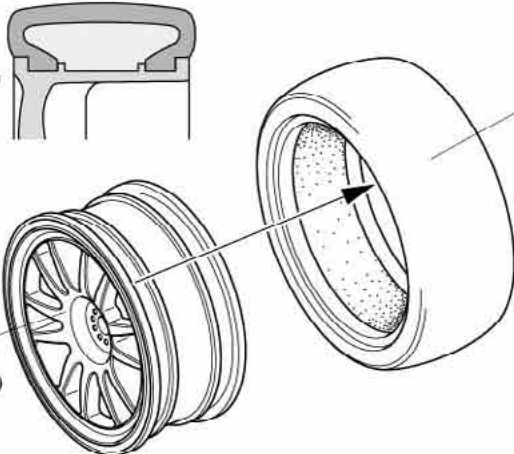
ホイールの組み立て
Wheels
Räder
Roues



- ★TG10-Mk.2 FNシャーシにはミディアムナローホイール (オフセット+2) のものを使用してください。
- ★Use Medium-Narrow Wheels (Offset +2).
- ★Mittelschmale Räder verwenden (Offset/Einpresstiefe +2)
- ★Utiliser des roués Medium-Narrow (deport +2)

- ★4個作ります。
- ★Make 4.
- ★4 Satz anfertigen.
- ★Faire 4 jeux.

- ★タイヤをホイールのみぞにはめます。
- ★Fit into grooves.
- ★Reifen richtig in die Felgen eindrücken.
- ★Insérer dans les rainures.



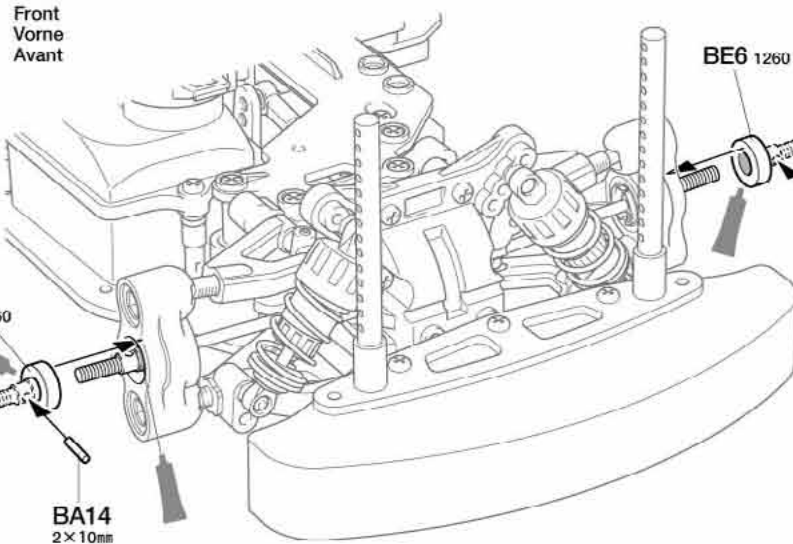
- ホイール (オフセット+2)
Wheel (Offset +2)
Rad (Offset/Einpresstiefe +2)
Roue (déport +2)

- タイヤ (インナースポンジ付)
Tire
Reifen
Pneu
- ★ハイクリップタイヤ等を使用した場合には、路面の状況に応じたセッティングが必要となります。
- ★Use of high grip tires under certain track surface conditions may require setting changes.
- ★Gut haftende Reifen können auf manchen Strecken eine Änderung der Abstimmung erfordern.
- ★L'utilisation de pneus à fort grip sous certaines conditions de piste peut nécessiter de changer des réglages.

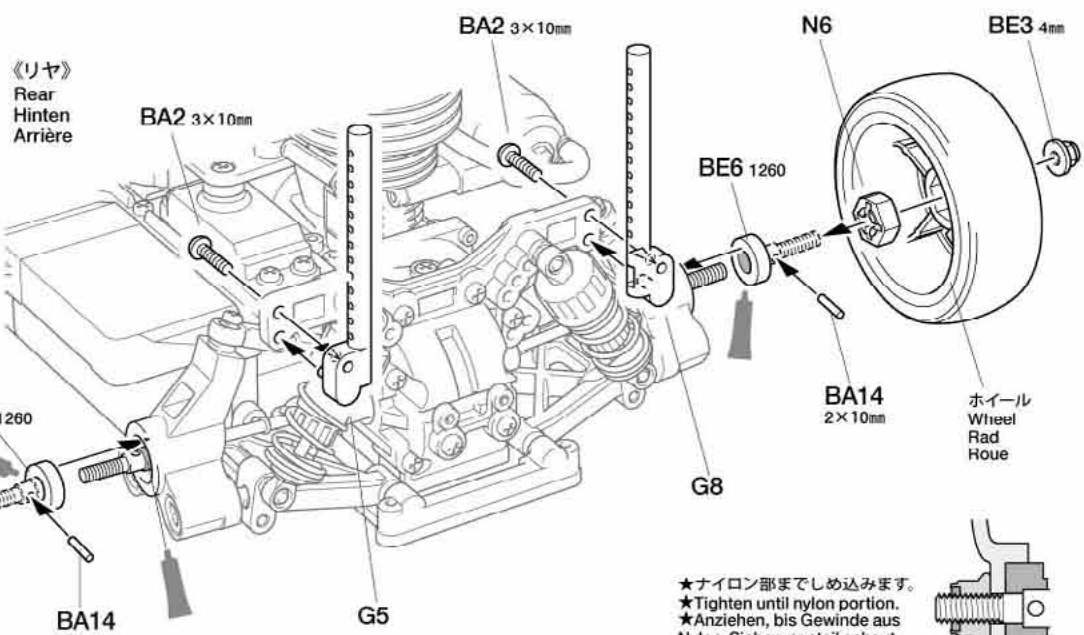
39

ホイールの取り付け
Attaching wheels
Einbau der Räder
Fixation des roues

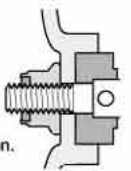
《フロント》
Front
Vorne
Avant



《リヤ》
Rear
Hinten
Arrière



- ★ナイロン部まで締め込みます。
- ★Tighten until nylon portion.
- ★Anziehen, bis Gewinde aus Nylon-Sicherungsteil schaut.
- ★Serrer jusqu'à la bague en nylon.



40

★搭載可能ボディやボディマウント用の穴開けは別紙も参考にしてください。
★See separate instruction sheet when choosing a body and making body mount holes.
★Separates Anleitungsblatt bei der Wahl einer Karosserie und der Bohrung der Löcher für die Karosseriehälter zu Rate ziehen.
★Voir le feuillet d'instructions séparé pour choisir une carrosserie et percer ses trous d'installation.

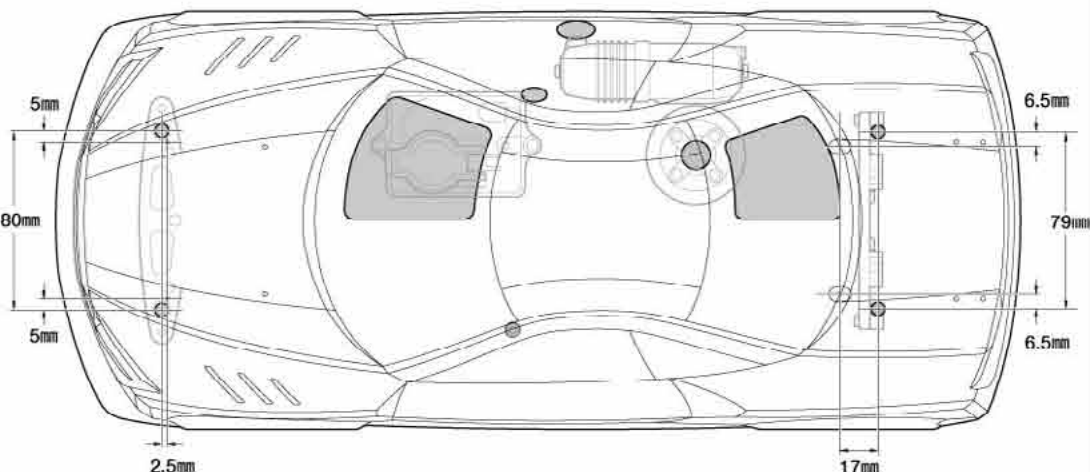
41

6mm スナップピン
Snap pin
Federstecker
Epingle métallique
BE17 × 8

40

ボディの穴開け加工
Making holes in body
Bohrungen in der Karosserie
Perçage de trous dans la carrosserie

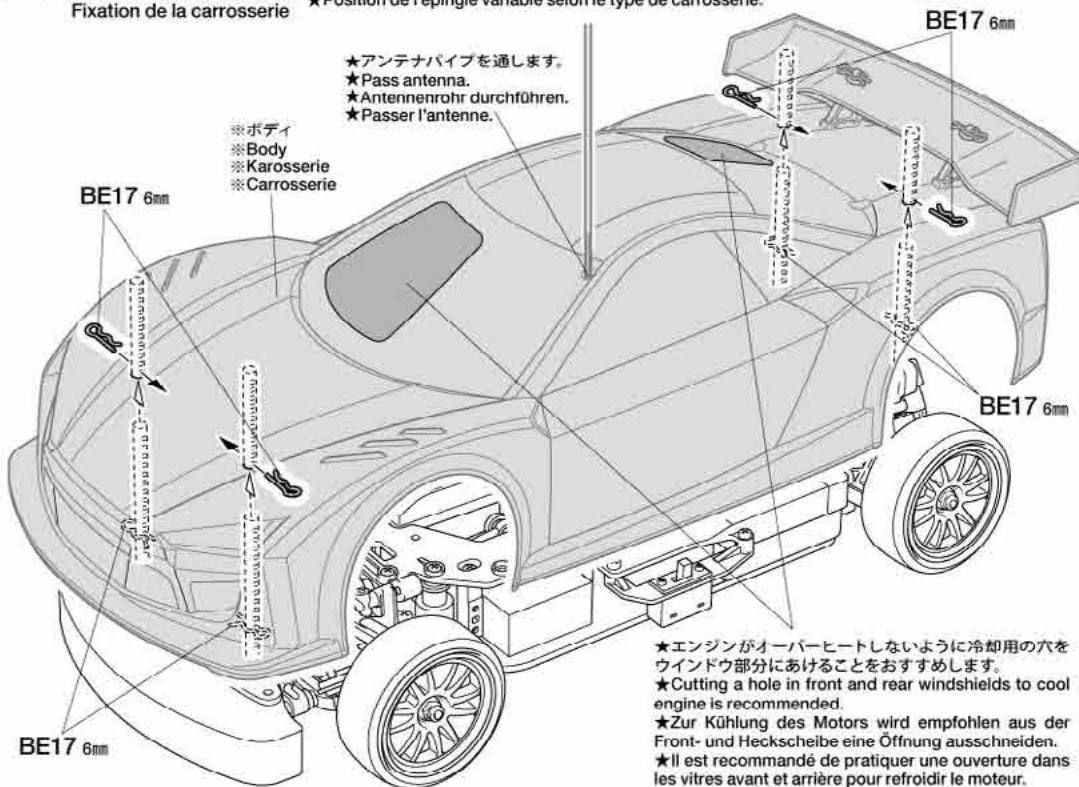
★ボディマウント用の穴は下図を参考にしてシャーシのボディマウントに合わせて開けてください。
★Make holes for body mounts referring to their position on chassis. Also refer to below diagram and separate instruction sheet.
★Löcher gemäß den Karosseriehältern bohren. Auch das untenstehende Diagramm und das zusätzliche Anleitungsblatt nutzen.
★Perçer des trous pour les supports de carrosserie en fonction de leurs positions sur le châssis. Se reporter au schéma ci-dessous et au feuillet d'instructions séparé.



41

ボディの取り付け例
Attaching body
Aufsetzen der Karosserie
Fixation de la carrosserie

★スナップピンの位置はボディによって異なります。
★Determine snap pin position depending on the body used.
★Legen Sie die Position der Federstecker je nach der verwendeten Karosserie fest.
★Position de l'épingle variable selon le type de carrosserie.



OPTION PARTS

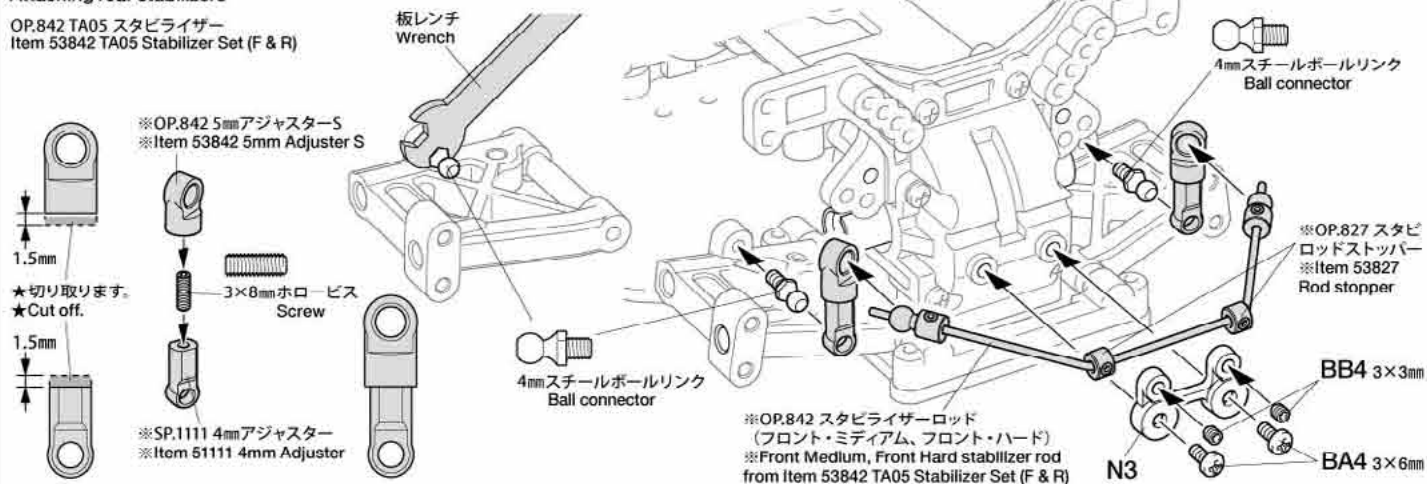
OP.796
TG10-Mk.2 アジャスタブルフロントスタビライザー
OP.1683
TG10 Mk.2 カーボンアッパーデッキセット
OP.1685
TG10-Mk.2 カーボンステアリングプレートセット
SP.1147
TG10-Mk.2 プロペラジョイントカップ
42287 TRFビッグボアダンパー(4本)
19804463 リヤアップライトアダプター
※取り付けには下記のパーツが必要です。
19804236 3×28mm ターンバックルシャフト(2本)
19804206 5mm ピロボールナット(黒×4)
19805895 3×20mm 丸ビス(黒×10)
19805898 3×12mm 丸ビス(黒×10)
50875 5mm アジャスター
(部品番号とTG10-Mk.2FZの説明図を参考にカスタマー注文してください。)
★OP.805 TG10-Mk.2s 2スピードトランスミッションを搭載する場合は、車速が上がり、シャーシセッティングがシビアになります。

Item 51147 TG10-Mk.2 Propeller Joint Cup
Item 54685 TG10-Mk.2 Carbon Steering Plate Set
Item 54683 TG10-Mk.2 Carbon Upper Deck Set
Item 53796 TG10-Mk.2 Adjustable Front Stabilizer
Item 42287 TRF Big Bore Damper (4pcs.)
19804463 Rear Upright Adapters
※Below parts are required when using 19804463
19804236 3x28mm Turnbuckle Shaft (Black, 2pcs.)
19804206 5mm Ball Connector Nut (5pcs.)
19805895 3x20mm Screw (Black, 10pcs.)
19805898 3x12mm Screw (Black, 10pcs.)
Item 50875 5mm Ball Connector (8pcs.)
Contact your local Tamiya dealer regarding availability of parts.
★Use of Item 53805 TG10-Mk.2s 2-Speed Transmission requires advanced setting adjustments.

《リヤスタビライザーの取り付け》

Attaching rear stabilizers

OP.842 TA05 スタビライザー
Item 53842 TA05 Stabilizer Set (F & R)



★全開走行を楽しむ前に必ず慣らし走行（ブレイクイン）をしてください。ここからはエンジンの始動方法をはじめ、慣らし走行、メンテナンスまでを説明します。最後までよく読んで、各初期設定位置を記録してからエンジンを始動してください。

★The following steps outline how to start and stop, break in and maintain your R/C car engine. "Break-in" is especially vital for glow engine R/C cars, and should be performed before running at full throttle. Read these instructions fully and note down factory settings before starting engine.

★Nachfolgende Schritte geben Hinweise zum Starten und Abstellen, Einlaufen und Wartung des Motors Ihres RC-Autos. "Einlaufen-Lassen" ist bei Glühzünder-RC-Autos besonders wichtig und sollte immer erfolgen, bevor Vollgas gegeben wird. Lesen Sie diese Anleitung vollständig und halten Sie die werkseitigen Einstellungen fest, bevor Sie den Motor starten.

★Les étapes suivantes expliquent comment démarrer, arrêter, roder et entretenir le moteur de votre voiture R/C. Le rodage est essentiel pour les moteurs de voitures R/C et doit être effectué avant de rouler à plein régime. Lire entièrement ces instructions et noter les réglages usine avant de démarrer le moteur.

スライドキャブレターの調整
Slide-valve carburetor
Vergaser mit Schieberventil
Carburateur à tiroir

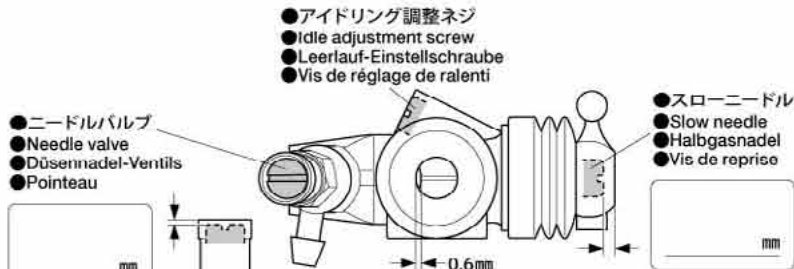
- ★使用する燃料、走行場所の気温、湿度によって微調整が必要な場合があります。
- ★Adjust carburetor according to used fuel, season, weather, temperature, etc.
- ★Stellen Sie den Vergaser gemäß verwendetem Triebstoff, Jahreszeit, Wetterbedingungen, Temperatur etc. ein.
- ★Régler le carburateur en fonction de la saison, des conditions atmosphériques, du carburant utilisé, etc...

★付属のエンジンは調整済みです。個々のエンジンによりニードルバルブ、スローニードル、アイドル調整ネジの初期設定位置（工場出荷状態）が異なります。初期設定位置を記録してから調整を行ってください。

★Kit included engine has been pre-adjusted. Factory setting positions for needle valve, slow needle and idle adjustment screw may differ according to engine. Note positions before making adjustments.

★Der dem Bausatz beiliegende Motor ist bereits eingestellt. Die Einstellungen für die Düsenadel, die Halbgasadel und die Leerlaufschraube können je nach Motor verschieden sein. Halten Sie die Einstellwerte fest, bevor sie sie verändern.

★Le moteur inclus dans le kit est pré-réglé en usine. Les réglages d'usine des vis de richesse, reprise et ralenti peuvent varier selon le moteur. Repérer les positions avant de faire des réglages.



- ★調整ネジはいっぱいまでネジ込まないでください。
- ★Do not overtighten.
- ★Nicht ganz einschrauben.
- ★Ne pas serrer trop.

《ニードルバルブ》
Needle valve
Düsenadel-Ventil
Pointeau

- ★初期設定位置（工場出荷状態）を計ってください。
- ★Factory setting (note position)
- ★Werkseinstellung (halten Sie die Einstellwerte fest)
- ★Réglage d'usine (repérer le position)

●ニードルバルブセッティングは走行環境や走行の仕方によって大きく変化します。連続した全開走行など過大な負担をかけた場合や、燃料が薄すぎる状態での走行（オーバーヒート）を続けるとエンジンに大きなダメージを与え、最悪の場合はエンジンが壊れます。プラグ温度で120℃以上（市販の非接触温度計などで測定）にならないようにニードルバルブを調整してください。

●Needle valve setting will vary according to running conditions such as running surface. Note that continuous full throttle running or operating engine under a lean condition will result in damage to the engine. Adjust needle valve to avoid heating plug over 120 degrees (using noncontact thermometer).

●Die Einstellung des Düsenadel-Ventils kann sich mit den Fahrbedingungen wie etwa der Fahrbahnoberfläche ändern. Beachten Sie, dass ständige Vollgasfahrt oder Betreiben des Motors mit zu magerem Gemisch zu einer Beschädigung des Motors führt. Das Düsenadel-Ventil so einstellen, dass die Kerze nicht über 120 Grad geheizt wird (bei Verwendung eines berührungslosen Thermometers).

●Le réglage du pointeau peut varier en fonction des conditions telle la surface d'évolution. Rouler continuellement plein gaz en avec un mélange "pauvre" endommage le moteur. Ajuster le pointeau pour éviter de chauffer la bougie à plus de 120°C (avec un thermomètre sans contact).

★スピードがおそい。エンジン回転の上がりが重い。

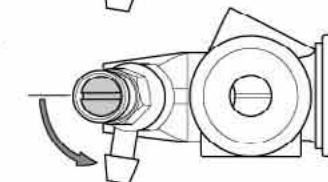
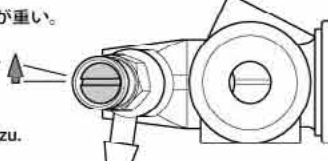
- ★Slow speed, dull response.
- ★Langsame Fahrt, schwerfällige Reaktion.
- ★Vitesses lentes, réponse faible.

1/32~1/16回転ごと締め込む。
Tighten in 1/32-1/16 turn increments.
Drehen Sie jeweils nur 1/32-1/16 Umdrehung zu.
Fermer de 1/32-1/16 de tour chacun.

★スロットル全開でエンストしそうになる。

- ★Rough at full throttle.
- ★Rauh bei Vollgas.
- ★Brutal à "pleins gaz"

1/4回転もどす。
Loosen 1/4 turn.
Drehen Sie um 1/4 Umdrehung auf.
Ouvrir de 1/4 de tour.



《スローニードル》
Slow needle
Halbgasadel
Vis de reprise

- ★調整不要
- ★Do not adjust.
- ★Nicht einstellen.
- ★Ne pas régler.

●ニードルバルブが高速度を調節するのにに対し、低中速の調整をするのがスローニードルです。スローニードルの調整には慣れや経験が必要です。このため、FS-12FNエンジンでは初期設定位置で適正になるよう調整されています。調整の必要はありません。

●Slow needle controls throttle response from low to mid speeds, while needle valve controls throttle response at high speeds. Under normal circumstances, no adjustment to factory setting is required. We recommend only experienced glow engine users to make any setting adjustments.

●Die Halbgasadel regelt das Ansprechen des Gases bei niedrigen bis mittleren Geschwindigkeiten, während die Hauptdüsenadel das Ansprechen des Gases bei hoher Geschwindigkeit regelt. Unter normalen Umständen muss an der Werkseinstellung nichts geändert werden.

●La vis de reprise permet de régler la réponse du moteur entre bas et moyens régimes, alors que le pointeau agit sur la réponse à hauts régimes. En conditions normales, aucune modification des réglages effectués en usine n'est nécessaire. Nous conseillons aux utilisateurs non expérimentés de n'apporter aucune modification à ces réglages.



《アイドル調整ネジ》
Idle adjustment screw
Leerlauf-Einstellschraube
Vis de réglage de ralenti

- 初期設定位置（約0.6mm）
Factory setting (approx. 0.6mm)
- Werkseinstellung (ungefähr 0,6mm)
- Réglage d'usine (environ 0,6mm)

●ネジ込むと回転が上り、逆にゆるめると回転が下がります。クラッチがつかない範囲に調整します。

●Turning clockwise increases idle RPM and turning counterclockwise reduces idle RPM. Adjust to a range where the clutch is not engaged.

●Drehung im Uhrzeigersinn erhöht Leerlauf, Drehung entgegen des Uhrzeigersinns verringert Leerlauf. In einem Bereich einstellen, wo die Fliehkraftkupplung nicht faßt.

●Rotation horaire: augmentation du régime de ralenti. Rotation contrehoraire: diminution du régime de ralenti. Régler sur une amplitude n'engageant pas l'embrayage.

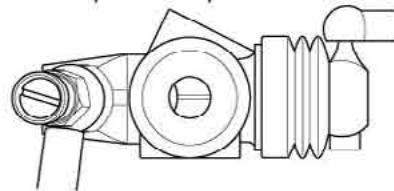
STEP 1 エンジンの始動と停止
Starting and stopping engine
Starten und Abstellen des Motors
Démarrage et arrêt du moteur



- ★送、受信機のアンテナはしっかり伸ばします。
- ★Fully extend transmitter & receiver antenna.
- ★Ziehen Sie die Antenne von Sender & Empfänger ganz aus.
- ★Déployer entièrement les antennes de l'émetteur et du récepteur.

- ★エアクリナーを外して確認します。
- ★Remove air cleaner to check carburetor position.
- ★Den Luftfilter zur Überprüfung der Vergaserstellung entfernen.
- ★Enlever le filter à air pour vérifier la position du carburateur.

- ★アイドル状態。（キャブレターの流入口のすき間が最も狭い状態）
- ★Idle position
- ★Leerlaufstellung
- ★Position "ralenti"



①送信機、受信機用電池をセットし、スイッチを入れ、サーボの作動確認をする。
★キャブレターがアイドル状態（エンジンがかかっているが車も走り出さないニュートラルの状態）になっているか図を参考にチェックしてください。

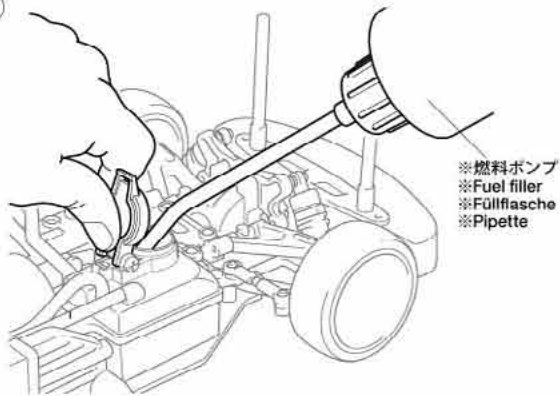
①Install batteries in transmitter and receiver, turn on switch and check servo function.

★Make sure that the carburetor is in idle (neutral) position.
①Setzen Sie die Batterien in Sender und Empfänger ein, schalten Sie ein und überprüfen Sie die Funktion des Servos.

★Versichern Sie sich, daß der Vergaser auf Neutralstellung steht.
①Installer les piles dans l'émetteur et le récepteur, mettez les divers éléments sous tension et vérifiez le mouvement des servos.

★S'assurer que le carburateur est en position "ralenti" (neutre).

②



②燃料タンクに燃料を入れ、給油後はキャップをしっかりと閉めます。燃料は、グローエンジン用燃料をお使いください。

★燃料の取り扱いには充分注意し、火気のあるところや高温になるところでは絶対に給油しないでください。また燃料タンクからこぼしたり、入れすぎないように注意しましょう。

② Fill fuel tank using the fuel filler, with glow engine fuel only.

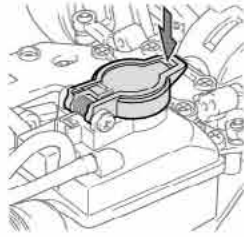
★ Take the utmost care when fueling. Avoid spills and overflows. Wipe excess fuel from the model after fueling. Never fuel near a heat source or open flame.

② Füllen Sie den Tank mit Hilfe der Füllflasche. Benutzen Sie ausschließlich Modellkraftstoff.

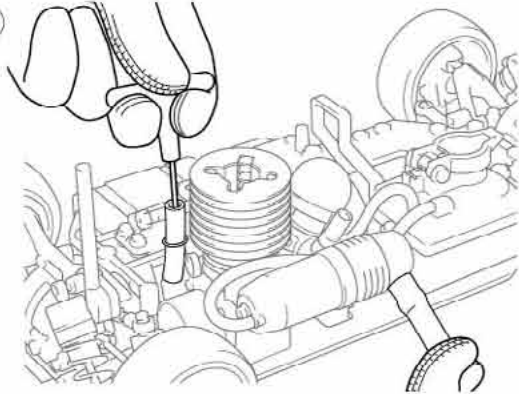
★ Seien Sie beim Auftanken besonders vorsichtig. Vermeiden Sie das Überlaufen des Kraftstoffs, und wischen Sie verschütteten Kraftstoff, nach dem Auftanken vom Modell ab. Tanken Sie niemals nahe Hitzequellen und offener Flamme.

② Remplir le réservoir à l'aide de la pipette. N'utiliser que du carburant spécialement formulé pour les modèles réduits.

★ Le remplissage doit s'effectuer avec un maximum de précaution. Ne pas laisser déborder et si c'est le cas, essuyer le carburant sur le modèle. Ne jamais faire le plein près d'une source de chaleur ou d'une flamme.



③



③排気パイプを指でふさぎ、リコイルスターターを数回引いてキャブレターの入口まで燃料を送ります。この時リコイルスターターを引きすぎるとオーバーチョークになってしまうので注意します。

③ Pull recoil starter several times while blocking muffler end with a gloved hand, until fuel reaches the carburetor. Caution: pulling starter too much will lead to over-choking.

③ Ziehen Sie den Seilzugstarter einige Male und halten Sie dabei der Auspufföffnung mit dem Finger zu, bis der Kraftstoff den Vergaser erreicht. Zu häufiges Ziehen des Starters kann den Motor überfluten.

③ Tirer plusieurs fois le lanceur à corde tout en obturant la sortie d'échappement avec un doigt jusqu'à ce que le carburant arrive au carburateur. Tirer trop entraîne trop d'amorçage.

④

★リコイルスターターはすばやく引きます。
★ Pull recoil starter quickly.
★ Den Zugstarter schnell ziehen.
★ Tirer rapidement sur le lanceur.



④プラグにプラグヒーターをセットし、リコイルスターターをすばやく引いてエンジンをかけます。このとき、送信機のスロットルトリムを少し右に回しておくとうエンジンがかかりやすくなります。エンジンがかかったら2、3度ハーフスロットルまで回転を上げ、アイドルリングを安定させ、トリムをもとの位置までもどしてください。

★空吹かしてフルスロットル（最高速）まで回転を上げないでください。エンジンが焼き付くことがあります。

★エンジン始動の際は必ずタイヤを浮かせた状態でおこなってください。暴走を防ぎます。

★リコイルスターターは、40cm以上引かないでください。

④ Attach glow plug heater and start engine by pulling recoil starter several times in quick succession. Increase throttle trim 2 or 3 graduations if you have difficulty in starting. When successfully started, increase RPM to about half until idle stabilizes, then set throttle trim to normal (wheels not turning).

★ Do not apply full throttle at this stage as it could damage engine.

★ Keep all wheels clear of ground when starting.

★ Do not pull recoil starter beyond 40cm as it can cause damage.

④ Bringen Sie die Glühkerzenheizung an, und setzen Sie durch mehrmaliges, schnelles Ziehen des Seilzugstarters den Motor. Heben Sie den Gastrimm um 2 oder 3 Abstufungen, wenn Sie Schwierigkeiten beim Anlassen haben. Sobald der Motor läuft, drehen Sie ihn mehrmals halb auf, um so den Leerlauf zu stabilisieren, dann schieben Sie den Gastrimm in Neutralstellung.

★ In diesem Stadium noch kein Vollgas geben, der Motor könnte beschädigt werden.

★ Beim Anlassen darf keines der Räder Bodenkontakt haben.

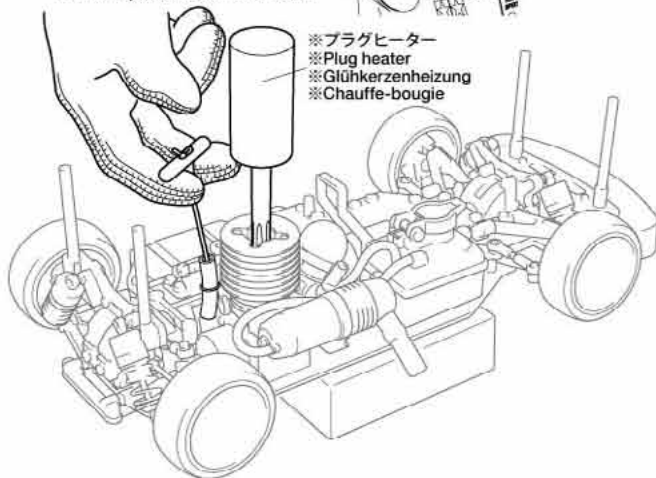
★ Ziehen Sie den Seilzug des Starters niemals weiter als 40cm, da dies zu Schäden führen kann.

④ Fixer la chauffe bougie sur la bougie et démarrer le moteur en tirant le lanceur à corde plusieurs fois en succession rapide. Relever le trim des gaz de 2 à 3 crans si on rencontre des difficultés de démarrage. Après démarrage, monter la commande des gaz plusieurs fois et successivement à mi-régime pour stabiliser le ralenti. Ramener éventuellement le trim des gaz à sa position initiale.

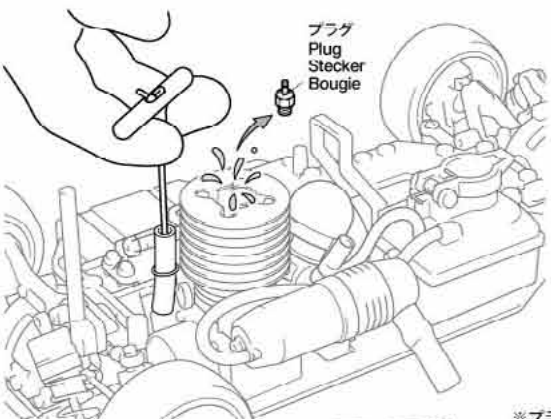
★ Ne pas mettre les gaz à fond à ce moment sous peine de faire caler le moteur.

★ Lors du démarrage, les roues du modèle ne doivent pas être au contact du sol.

★ Ne pas tirer la corde du lanceur au-delà de 40cm.



オーバーチョーク / Over-choking / Zuviel Chok / Trop d'amorçage



★リコイルスターターがかたく、引けないときはオーバーチョークの可能性がります。プラグレンチを使ってエンジンからプラグを取り外し、リコイルスターターをいきおいよく引き（20～30回）、余分な燃料を出してください。

★ Engine cylinder is flooded with fuel. The plug is wet and engine rotation is heavy. Remove plug using plug wrench. Pull recoil starter 20-30 times and completely discharge fuel contained in cylinder.

★ Der Zylinder des Motors ist mit Kraftstoff überschwemmt. Die Glühkerze ist naß und das Durchdrehen des Motors geht schwer. Entfernen Sie die Glühkerze mit Kerzenschlüssel. Ziehen Sie den Seilzugstarter 20-30 Mal, und lassen Sie den im Zylinder enthaltenen Kraftstoff vollständig ab.

★ Le cylindre est rempli de carburant. La bougie est humide et le moteur tourne difficilement. Enlever la bougie à l'aide de la clé à bougies. Tirer la lanceur 20 à 30 fois pour vider complètement le cylindre de carburant.

★外したプラグは燃料で湿っているのでプラグヒーターで余分な燃料を気化させます。この時プラグが焼けて熱くなるのでヤケドをしないように注意してください。またプラグヒーターをつないでも中心部が赤くならない場合はプラグまたは電池が切れているので交換してください。

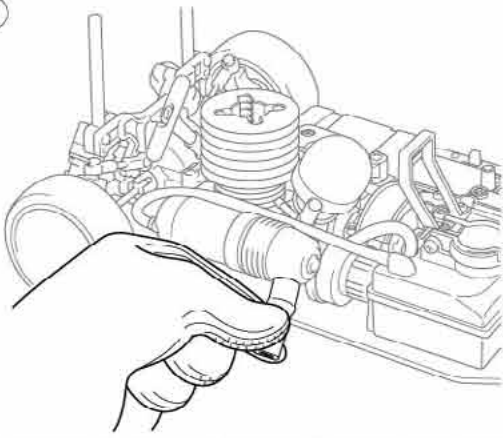
★ Heat glow plug using glow plug heater. Be careful of getting burnt (make sure to wear gloves). If nichrome wire of the glow plug does not glow red, replace with new one.

★ Heizen Sie die Glühkerze mit einer Glühkerzenheizung. Achten Sie darauf, sich nicht zu verbrennen (Handschuhe tragen). Falls der Nickel-Chrom-Draht der Glühkerze nicht rot glüht, ersetzen Sie diese durch eine neue.

★ Chauffer la bougie au moyen du socquet. Attention à ne pas se brûler (porter des gants!). Si le fil de la bougie ne devient pas rouge incandescent, changer la bougie.



5



- ★アイドル状態、ブレーキを掛けた状態でエンジンを止めてください。
- ★Make sure that the engine is idle with brake in position.
- ★Achten Sie darauf, dass der Motor beim Bremsen auf Leerlauf steht.
- ★S'assurer que le moteur est au ralenti avec le frein en position.

《エンジンの止めかた》

- ⑤燃料がなくなるとエンジンは止まります。またエアクリナーをふさぐか、排気パイプを強く指でつぶすとエンジンは停止します。エンジンを停止させるときはアイドル状態でおこなってください。また動いているエンジンは熱いので車手などをしておこなひましょう。
- ★フライホイール、タイヤなどの回転部分の他、エンジン、マフラーなどは高温になります。ケガや火傷には十分注意してください。

STOPPING ENGINE

- ⑤To stop engine, block air cleaner head with your hand to stop air feeding. Blocking muffler end can also stop engine. Make sure that engine is idle with brake in position when forcing engine to stop.
- ★DANGER! Engine, muffler and rotating parts become extremely hot during and after running. Wear gloves to protect hand.

ANHALTEN DES MOTORS

- ⑤Um den Motor anzuhalten, den Kopf des Luftfilters mit der Hand zuhalten, was die Luftzufuhr unterbricht. Auch durch Zuhalten der Auspufföffnung kann der Motor gestoppt werden. Sellen Sie sicher, daß der Motor im Leerlauf und die Bremse in Position ist, wenn der Motor angehalten wird.
- ★VORSICHT! Motor, Auspuff und rotierenden Teilen werden während und nach dem Gebrauch extrem heiss. Benutzen Sie Handschuhe, um Ihre Hände zu schützen.

ARRET DU MOTEUR

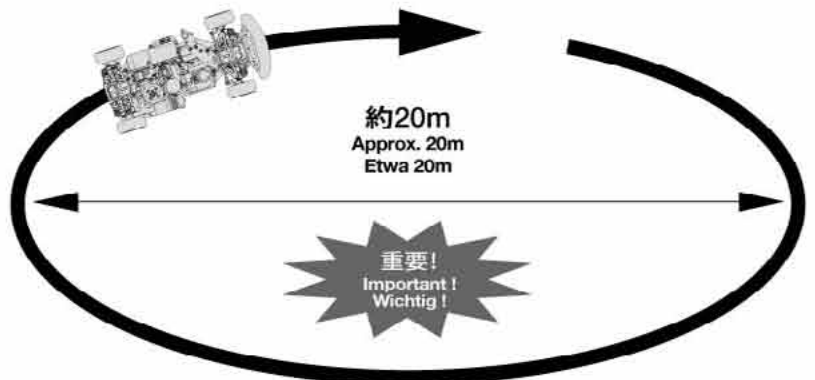
- ⑤Pour stopper le moteur, boucher le filtre à air avec la main pour fermer l'arrivée d'air. Boucher la sortie d'échappement peut également stopper le moteur. S'assurer que le moteur est au ralenti et que le frein est bloqué avant d'arrêter le moteur.
- ★DANGER! Le moteur, l'échappement et toutes les pièces en mouvement sont très chauds immédiatement après l'évolution du modèle. Porter des gants de protection.

STEP 2

慣らし走行 (ブレイクイン) Break-in Einlaufen Rodage

注意! / Caution! / Vorsicht! / Attention!

- ブレイクインが終了しても、連続走行はしないでください。1タンク分走行させたら10分から15分程度休ませ、十分エンジンを冷やしてから再走行させてください。
- Avoid continuous running even after the break-in procedure. Wait for 10- to 15-minute interval after every tank of continuous running to let engine cool down.
- Selbst nach der Einlaufphase dauerndes Fahren vermeiden. Nach jeder Tankfüllung etwa 10-15 Minuten Pause zum Abkühlen des Motors einlegen.
- Eviter de rouler continuellement, même après rodage. Attendre 10 à 15 minutes avant de refaire le plein de carburant afin de permettre au moteur de refroidir.



●慣らし走行 (ブレイクイン)

- ①燃料を満タンにし、ステップ1の手順でエンジンを始動します。キャブレターは燃料が少し濃いめ (青白い排気がたくさん出る状態) に調整されているので、発進時にもたつく感じがあり、エンジンが止まりやすいので注意してください。
- ②RCカーが全開走行でできる広い平らな場所で行います。エンジン冷却のためにボディは付けず、ハーフスピード (約10~15km/h) で20mくらいの大きな円を描くようにゆっくりと走行させます。タンクの燃料がほぼなくなるまで走行を続け、空になる前にエンジンを止め、その後エンジンを10分ほど休ませ冷却します。
- ③再び燃料を満タンにし、タンク1杯分の走行ごとにニードルバルブを1/16回転ずつ締め込みながら、②の慣らし走行を4~5杯分走行させれば慣らし走行は完了です。

- ★最初の3タンクまでは全開走行はしないでください。エンジンの破損や焼き付きの原因になります。また、3タンク以降もむやみにエンジンの回転数を上げたり、スロットル全開のままの連続走行はエンジンの寿命を縮めるのでさけてください。

この後、走行させながらニードルバルブを調整し、最高速および中低速のレスポンスが一番よい位置にセットします。

注意: ニードルバルブは一度に締め込みすぎないように注意してください。かえってエンジン回転が上がらなくなったり、オーバーヒートを起こしてエンジンが壊れます。

- ※最初の1~2タンク分はエンジン回転が安定しないことがありますが、エンジンを止めないように走行させてください。
- ※慣らし走行は平坦な場所で行ってください。坂道などエンジンに負担がかかる場所や無理な走行は絶対にしないでください。

● Break-in

- ①Fill up the fuel tank. Make sure no fuel overflows. Close the tank lid firmly. Turn on transmitter and receiver, then start the engine. In factory setting, carburetor is adjusted to make "rich" fuel mixture (large amount of fuel in proportion to air). Throttle response is reduced in this setting. Note not to let engine stall.
- ②Set the RC car on a smooth flat surface and drive in a 20m oval at half-throttle (about 15km/h). Remove the body to allow for maximum cooling at this time. To prevent damage to the engine, avoid using full-throttle. Continue until the tank is almost empty and stop the engine. Allow the engine to cool down for 10 minutes.
- ③Refill the tank and restart engine. Repeat step ② 4-5 times. Note to let engine

cool down for 10 minutes between each step. After each fuel load, tighten needle valve 1/16 turn. Now, the engine should be broken-in. After break-in is finished, adjust needle valve to realize best engine performance.

Notice: Do not tighten needle valve more than 1/16 turn at a time. Overtightening needle valve may lead to overheating and damage engine.

- ※During initial 1st and 2nd fuel loads, the engine rotation may be unstable. Carefully run the model so that the engine does not stall.
- ※Make sure to carry out the break-in procedure on a smooth, flat surface. Avoid slopes or any unsuitable locations such as off-road or other forms of rough terrain.

● Einlaufen

- ①Den Kraftstofftank füllen. Darauf achten, dass kein Kraftstoff überläuft. Die Tankklappe fest verschließen. Erst den Sender und Empfänger einschalten, dann den Motor starten. Ab Werk ist der Vergaser so eingestellt, dass ein "fettes" Gemisch entsteht (im Verhältnis zum Luftdurchsatz hoher Kraftstoffanteil). Das Ansprechen auf Gas ist entsprechend geringer. Darauf achten, dass der Motor nicht ausgeht.
- ②Das RC-Auto auf eine ebene Fahrbahn setzen und mit etwa Halbgas (bei ca. 15km/h) ein 20m Oval fahren. Zu diesem Zeitpunkt sollte für maximale Kühlung die Karosserie entfernt werden. Zur Vermeidung von Schäden am Motor nicht mit Vollgas fahren. Fahren, bis der Tank fast leer ist, dann den Motor anhalten und 10 Minuten abkühlen lassen.
- ③Den Tank erneut füllen und den Motor wieder anlassen. Die Prozedur aus

Schritt ② weitere 4-5 Male wiederholen. Unbedingt den Motor zwischen den einzelnen Schritten 10 Minuten abkühlen lassen. Nach jeder Tankfüllung das Düsennadel-Ventil um 1/16 Umdrehung zudrehen. Jetzt sollte der Motor eingelaufen sein.

Nach Beendigung der Einlaufphase ist die Düsennadel-Ventil auf Erzielung bester Motorleistung einzustellen.

Hinweis: Keinesfalls mehr als 1/16 Umdrehung auf einmal zudrehen. Zu rasches Zudrehen kann zur Motorüberhitzung und Beschädigung des Motors führen.

※Während der 1. und 2. Tankfüllung kann der Motorlauf noch unruhig sein. Das Modell dabei vorsichtig fahren, so dass der Motor nicht stehen bleibt.

- ※Darauf achten, dass der Einlaufvorgang auf glatter und ebener Fläche stattfindet. Hügel und ungeeignete Orte wie querfeldein oder andere Formen unbefestigter Geländes meiden.

● Rodage

- ①Remplir le réservoir et bien refermer le bouchon. Ne pas laisser déborder. Allumer l'émetteur et le récepteur, puis démarrer le moteur. Le carburateur a été pré-réglé en usine pour obtenir un mélange air/carburant "riche" (quantité de carburant importante par rapport à l'air). La réponse de la manette des gaz est molle dans cette configuration. Faire attention de ne pas caler le moteur.
- ②Mettre la voiture sur une surface plane et lisse et la faire évoluer lentement en décrivant un ovale de 20m de diamètre à mi-gaz (environ 15km/h). Eviter de mettre les pleins gaz car cela pourrait endommager le moteur. Continuer jusqu'à ce que le réservoir soit presque vide et l'arrêter à nouveau avant de le laisser refroidir 10 minutes.

③Remplir à nouveau le réservoir et redémarrer le moteur. Répéter l'étape ② à 4-5 reprises supplémentaires. Laisser refroidir le moteur pendant 10 minutes entre chaque étape. Après chaque réservoir, fermer le pointeau de 1/16 de tour. Le moteur est maintenant rodé.

Après le rodage, régler le pointeau pour optimiser les performances du moteur. Attention: Ne pas serrer le pointeau de plus d'1/16 de tour à la fois. Trop serrer peut causer une surchauffe et endommager le moteur.

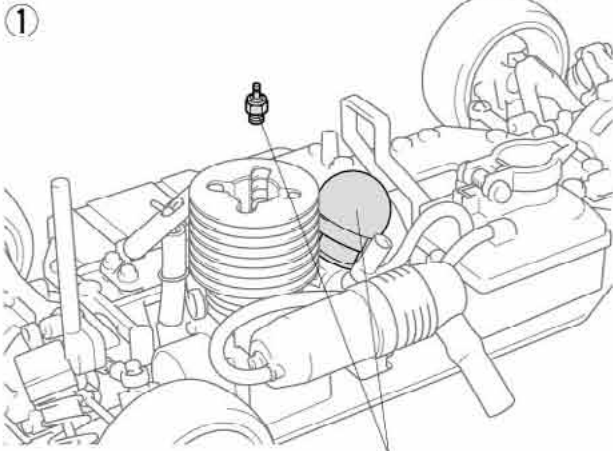
※Durant le 1^{er} et 2^{ème} réservoirs, le régime du moteur peut être irrégulier. Faire évoluer le modèle en évitant de caler.

- ※Veiller à effectuer le rodage sur une surface lisse et plate. Eviter les pentes et les endroits inadaptés tel une piste tout terrain ou tout autre terrain accidenté.

STEP 3 ステップ3

走行後のメンテナンス
Maintenance after operation
Wartung nach der Fahrt
Entretien après utilisation

- ★燃料タンク内に残った燃料を使いきるか、全部抜いてからメンテナンスをしましょう。
- ★Remove remaining fuel from the tank before performing maintenance.
- ★Vor Durchführung von Wartungsarbeiten restlichen Kraftstoff aus dem Tank entfernen.
- ★Enlever le reste de carburant du réservoir avant d'effectuer l'entretien.



《エンジンクリーニング》
Engine cleaning
Reinigung des Motors
Nettoyage du moteur

- ★取り外します。
- ★Remove.
- ★Entfernen.
- ★Enlever.

走行直後は熱いのでさめるまで待ちます。

①エアクリナーを取り外し、プラグもプラグレンチで取り外します。

Make sure engine has been cooled before commencing engine cleaning.

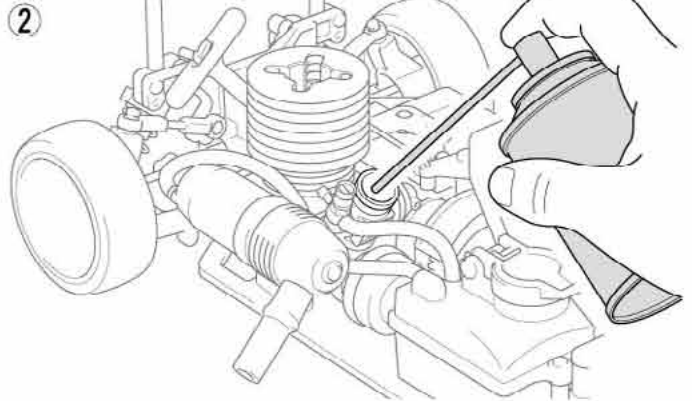
①Detach air cleaner and remove glow plug using plug wrench.

Vor Beginn der Reinigungsarbeiten muß der Motor abgekühlt sein.

①Den Luftfilter entfernen, die Glühkerze mit dem Kerzenschlüssel heraus-schrauben.

S'assurer que le moteur est refroidi avant de commencer le nettoyage.

①Enlever le filtre à air puis enlever la bougie au moyen de la clé à bougie.



②次にタミヤエンジンスプレーをエアクリナーを外したキャブレターの口から吹き付けます。リコイルスターターを引いて、エンジン内にオイルをいきわたらせます。この時オイルがプラグ取り付け口から噴き出すので注意しましょう。この作業をおこなうことによってエンジン内の錆を防ぎ、次のエンジンスタートが楽になります。

②Spray Tamiya Engine Treatment Spray into the carburetor air intake. Use recoil starter to recur oil to whole engine. Take care as oil may blow out from plug connect hole. This procedure prevents rusting and extends life of engine.
②Tamiya Motor-Pflegespray in den Lufteinlass des Vergasers sprühen. Den Motor mit dem Zugstarter durchdrehen, damit sich das Öl gleichmäßig verteilt. Dabei auf das an der Kerzenöffnung austretende Öl achten. Diese Prozedur verhindert Rost und erhöht die Lebensdauer des motors.

②Vaporiser du liquide d'entretien moteur en spray Tamiya dans l'entrée d'air du carburateur. Utiliser le lanceur à corde pour diffuser l'huile dans tout le moteur. Attention, de l'huile peut gicler du trou de la bougie. Cette procédure prévient l'oxydation du moteur et allonge sa durée de vie.

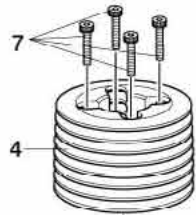
★次回走行のために走行後のメンテナンスは大変重要です。シャーンのビス、ナット等の緩み、脱落がないか、ギヤ駆動部分に異物が挟まっているかなどを点検しておきましょう。エンジンクリーニングも忘れずに行ってください。

★Maintenance after running is essential. Check the chassis to see if screws or nuts have fallen out or become loose, and if rotating parts are moving smoothly. Make sure to clean engine after each run, referring to the instructions.

★Wartung nach der Fahrt ist sehr wichtig. Kontrollieren Sie das Chassis daraufhin, ob Schrauben oder Muttern heraus gefallen oder locker geworden und ob die drehenden Teile leichtgängig sind. Säubern Sie auf jeden Fall den Motor nach jeder Fahrt gemäß Anleitung.

★Il est primordial d'entretenir le modèle après utilisation. Vérifier si des vis ou écrous ne sont pas desserrés ou absents et si les pièces en rotation tournent librement. Nettoyer le moteur après chaque utilisation en se reportant aux instructions.

TAMIYA FS-12FN Engine



●エンジン等の精密部品はカスタマーサービスでの交換部品となります。詳しいご利用方法などは当社カスタマーサービスまでお気軽にご連絡ください。
() 番号の部品は単品での扱いがなく、アッセンブリーでの交換となります。

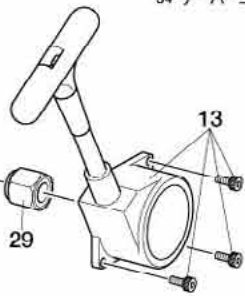
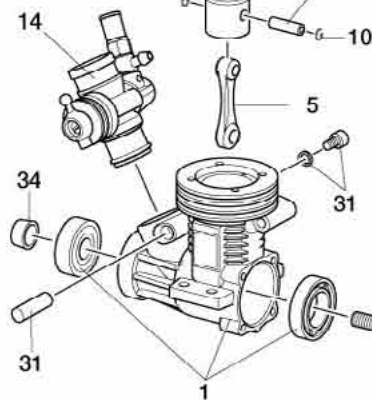
●Please contact your local Tamiya dealer for engine replacement parts. Please note that parts indicated by parenthesis are components of subassemblies and are not available for separate purchase.

●Erkundigen Sie sich bitte bei Ihrem örtlichen Tamiya-Händler nach Motor-Ersatzteilen. Beachten Sie bitte, dass die in Klammern angegebenen Teile Zubehör von Baugruppen und nicht einzeln verkäuflich sind.

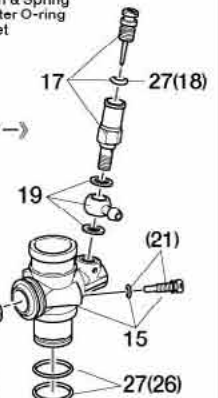
●Contacter le revendeur local Tamiya pour des pièces de remplacement du moteur. Les pièces entre parenthèses font partie de sous-ensembles et ne sont pas disponibles séparément.

- 1 クランクケース
- 2 クランクシャフト
- 3 シリンダー・ピストン一式
- 4 ヒートシンクヘッド
- 5 コンロッド
- 6 ピストンピン
- 7 ヘッド取り付けネジ
- 8 リヤアダプター取り付けネジ
- 9 ヘッドガスケット
- 10 ピストンCリング
- 11 スターティングシャフト
- 12 リヤアダプター
- 13 リコイルスターター
- 14 キャブレターAssy
- 15 キャブレター本体
- (21) アイドリング調整ネジ
- 16 スライドキャブレター、ピストンセット
- (22) スローニードル
- (23) スローニードル用Oリング
- (24) スロットルボールコネクター
- (25) スライドピストン
- 17 ニードルバルブセット
- 19 フューエルインレット
- 20 スライドキャブレター用ゴムブーツ
- 27 Oリング(キャブレター用)
- (18) ニードルOリング
- (23) スローニードル用Oリング
- (26) キャブレター用Oリング
- 28 エンジンヘッド
- 29 リコイルスターター用ワンウェイベアリング
- 30 プラグ・プラグワッシャー
- 31 キャブレター取り付けリテーナー
- 32 スターティングピン、スプリング
- 33 リヤアダプターOリング
- 34 テーパーコレット

- 1 Crank Case
- 2 Crank Shaft
- 3 Cylinder Unit
- 4 Heat Sink Head
- 5 Connecting Rod
- 6 Piston Pin
- 7 Screws for Heat Sink Head
- 8 Screws for Rear Adapter
- 9 Head Gasket
- 10 Piston C-ring
- 11 Starting Shaft
- 12 Rear Adapter
- 13 Recoil Starter Set
- 14 Slide Carburetor Assembly
- 15 Slide Carburetor
- (21) Idle Adjustment Screw
- 16 Slide Carburetor Piston Set
- (22) Slow Needle
- (23) Slow Needle O-ring
- (24) Throttle Ball Connector
- (25) Slide Piston
- 17 Needle Valve Set
- 19 Fuel Inlet
- 20 Rubber Boot for Slide Carburetor
- 27 O-ring Set for Carburetor
- (18) Needle O-ring
- (23) Slow Needle O-ring
- (26) Carburetor O-ring
- 28 Engine Head
- 29 One-Way Bearing for Recoil Starter Unit
- 30 Plug & Plug Washer
- 31 Carburetor Attachment Retainer
- 32 Starting Pin & Spring
- 33 Rear Adapter O-ring
- 34 Taper Collet



《スライドキャブレター》
Slide Carburetor



Setting-up

★ドライバーの操縦の癖やコースの状態によって、自分のもっともコントロールしやすい車に上げていくのがセッティングです。組み立て説明図中に示した各部の寸法を基本に、セッティングに挑戦してみてください。(説明図中にもっとも基本的なセッティングになっています)

★To greatly enhance the overall performance of your car, it is necessary to tune the vehicle to the track (and its surface conditions) on which you will be racing. Make adjustments referring to the instruction manual, keeping in mind that "balance" is the key word.

★Um die allgemeine Leistung Ihres Wagens stark zu verbessern, ist es notwendig, das Fahrzeug auf den Untergrund (und die Oberflächenstruktur), auf dem Sie Rennen fahren wollen, abzustimmen. Für die Veränderungen beziehen Sie sich bitte auf die Gebrauchsanweisung, und denken Sie daran, daß "Balance" das Schlüsselwort ist.

★Pour améliorer les performances générales de votre voiture il est impératif de l'adapter aux conditions du terrain où auront lieu les évolutions. Effectuer les réglages en vous référant au manuel d'instructions en ayant en permanence à l'esprit que "l'équilibre" est l'idée directrice.

●ブレーキの調整

エンジンRCカーは、走行させる上で実車と同じようにブレーキが重要な役目をはたします。強力に車を止めるためにディスクブレーキが装備されています。

★エンジンがアイドリング中にはブレーキが作動しないように調整するのが基本です。

★ブレーキリンクageの調整でブレーキの効きぐあいを調整することが出来ます。K11をしめ込めとブレーキの効き初めが早くなり、逆に緩めるとブレーキの効き初めが遅くなります。

●BRAKE ADJUSTMENTS

This model incorporates a disc brake system to ensure positive braking. Adjust according to instruction manual so that the brake is free during idling. Check that brake is not excessively dragging during running.

★Tightening K11 will quicken the brake response and loosening will delay the response.

●BREMSEN-EINSTELLUNG

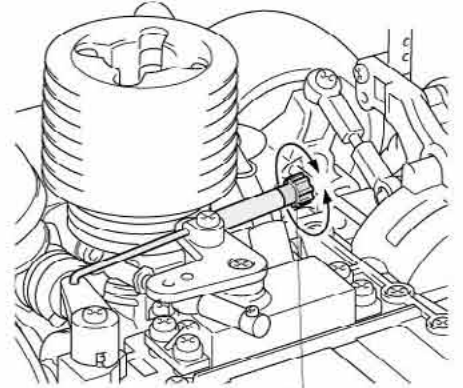
Dieses Modell verfügt über ein Scheibenbremsen-System, um positives Bremsen sicherzustellen. Stellen Sie die Bremse nach Gebrauchsanweisung ein, so daß sie im Leerlauf frei ist. Prüfen Sie, daß die Bremse während der Fahrt nicht schleift.

★Bei Anziehen von K11 spricht die Bremse schneller an, bei Lockern wird das Ansprechen langsamer.

●REGLAGE DU FREIN

Ce modèle est équipé d'un système de frein à disque hautes performances. Régler le frein en se référant au manuel d'instructions de façon à ce que le frein soit libre au ralenti. Vérifier que le frein n'est pas excessivement engagé lorsque la voiture évolue.

★Resserrer K11 avance la réponse du frein et le desserrer retarde la réponse.



K11

●車高・リバウンドストローク

車高・リバウンドストロークはコーナリングや加速、ブレーキングの車の姿勢変化に影響します。車高はダンパースプリングの固さ、張りで調整し、リバウンドストロークはアームのBA9(4×8mmホロービス)で調整します。

●GROUND CLEARANCE AND REBOUND STROKE

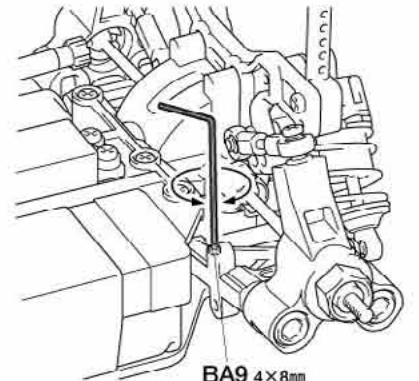
Ground clearance and rebound stroke have a great effect on stability during cornering, acceleration, and braking. Ground clearance can be adjusted by altering damper spring tension and stiffness. Rebound stroke can be adjusted by rotating 4x8mm screw on suspension arms.

●BODENFREIHEIT UND AUSFEDERUNGSHUB

Die Bodenfreiheit und der Ausfederungshub kann großen Einfluss auf die Fahrsicherheit in Kurven, sowie beim Beschleunigen und Bremsen haben. Die Bodenfreiheit lässt sich an der Schraubenfeder einstellen. Der Ausfederungshub kann mit der 4x8mm Schraube auf dem Querlenker eingestellt werden.

●LA GARDE AU SOL ET LE REBOND

La garde au sol et le rebond ont une incidence importante sur la stabilité en virage, accélération et freinage. L'ajustement de la garde au sol s'effectue par le ressort hélicoïdal. Le rebond se règle au moyen de la vis 4x8mm sur le bras de suspension.



BA9 4×8mm

●トー角 (トーイン・トーアウト)

トーインをつけた場合、直進性が良くなり、ステアリングの切り始めの反応がおだやかになります。トーアウトにした場合は、逆にステアリングの反応がシャープになります。ただし、どちらもつけすぎると抵抗になってスピードを低下せたり、アンダーステアやオーバーステアが強くなって操縦しにくいステアリング特性になってしまいます。このシャーシでは、ほんのわずかなトーアウトをつけておくのが良いでしょう。

●TOE-IN AND TOE-OUT

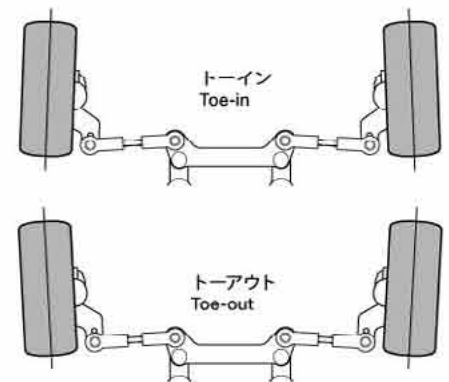
Adjusting the car to toe-in a little, by pointing the wheels inwards, provides the car with good straight running and moderate steering. Toe-out, which points the wheels outwards, gives sharp steering response. Begin with a little toe-out and work from there.

●VORSPUR UND NACHSPUR

Geringfügige Einstellung der Räder nach innen sorgt für guten Geradeauslauf und gemäßigte Lenkeigenschaften. Bei der Nachspur (Räder zeigen leicht nach außen) zeigt sich eine scharfe und harte Lenkung. Seien Sie vorsichtig, nicht zu übertreiben, fangen Sie mit leichter Nachspur an, und orientieren Sie sich vor dort aus.

●PINCEMENT ET OUVERTURE

On optera pour un léger pincement (orientation des roues vers l'intérieur) qui assure un meilleur comportement en ligne droite sans trop altérer celui en virage ou une ouverture (orientation des roues vers l'extérieur) qui génère une réponse rapide et précise en courbe. Dans l'une ou l'autre des alternatives, ne pas atteindre des angles trop importants. Commencer le réglage par un léger ouverture et corriger par étapes.



トーイン
Toe-in

トーアウト
Toe-out

●キャンバー角

コーナリング中のマシンには遠心力が働くため、車体がコーナーの外側に傾きます。このとき、タイヤにキャンバー角をつけることで接地面積を変え、タイヤのグリップ力を増やしたり減らしたりする事ができます。コーナリング中のグリップを増やすにはネガティブキャンバーに、減らすにはポジティブキャンバーにセッティングします。

●CAMBER ANGLE

While taking the corners, the car is forced to go outwards, causing instability. The area of contact on each tire is determined by the camber angle, and therefore the traction of the tires can be made greater or lesser by adjustment of camber angle. To increase traction during cornering, adjust camber angle to negative, and to reduce traction, adjust to positive camber.

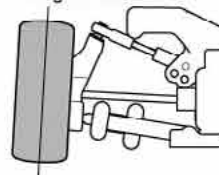
●KRÜMMUNGSWINKEL

Bei Durchfahren von Kurven wird das Fahrzeug nach Außen gezwungen, was Instabilität verursacht. Die Kontaktfläche jeden Reifens wird vom Krümmungswinkel bestimmt, und so kann die Bodenhaftung der Reifen durch die Veränderung des Krümmungswinkels erhöht oder verringert werden. Um die Bodenhaftung in Kurven zu erhöhen, verringern Sie den Krümmungswinkel, und vergrößern Sie den Winkel für weniger Haftung.

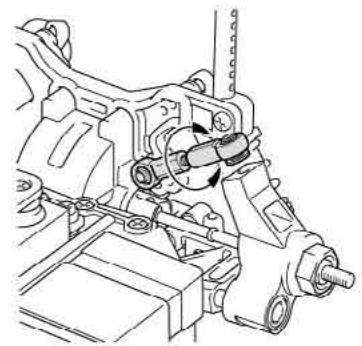
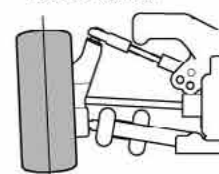
●ANGLE DE CARROSSAGE

En virage, la voiture a tendance à s'échapper vers l'extérieur causant une instabilité. La surface de contact de chaque pneu est déterminée par l'angle de carrossage. En conséquence, la traction des pneus peut être augmentée ou diminuée en faisant varier l'angle de carrossage. Pour accroître la traction en virage, opter pour une valeur négative et vice versa.

ネガティブキャンバー
Negative camber



ポジティブキャンバー
Positive camber



★アッパーアームの長さで調整します。
★Adjust camber angle by changing upper arm length.
★Stellen Sie den Radsturz-Winkel durch Änderung der Länge des oberen Lenkers ein.
★Ajuster le carrossage en modifiant la longueur du tirant supérieur.

《走行および取扱いの注意》

タミヤのエンジンRCカーは、時速50キロ以上のスピードがあり、引火性の高い燃料を使用します。また、排気音は他の人にとって迷惑な騒音となることがあります。取扱いには十分注意して、安全で他の人の迷惑にならない走行をお楽しみください。

- 人ごみの中や小さな子供のそばでは走らせないでください。
- 道路では絶対に走らせないでください。
- せまい場所や室内では走らせないでください。
- 学校や病院、住宅など排気音が迷惑になるところでは走らせないでください。
- 夜間や早朝は走らせない。
- 火気のあるところでは走らせない。
- 混信に注意してください。車が異常な動きをしたら、他の電波の混信により、コントロールが乱されたことが考えられます。すぐに走行をやめ、サーボが送信機の動きに従って動くか、確かめてください。
- エンジン本体、マフラー、燃料タンクなどは絶対に改造しないでください。

《走行前の点検・チェック》

- 1 各部のネジに、ゆるみはないでしょうか。特に可動部のビス、ナットに注意します。
- 2 送信機の電池の容量は不足していませんか。送信機のインジケータで確認し、不足している場合は電池を取りかえてください。
- 3 ステアリングは左右に確実に動きますか。また車を走らせて直進も調整します。
- 4 キャブレターの調整は確実ですか。アイドルリング状態（ニュートラル）の調整が出来ていないときはエンジンをかけると暴走します。
- 5 ニードルバルブが正しい位置にセットされていますか。ニードルバルブの調整ができていないとエンジンがかかりません。

CAUTIONS TO OBSERVE WHEN OPERATING R/C MODELS
To avoid serious personal injury and/or property damage, operate all remote controlled models in a responsible manner as outlined below. Operate in a wide open space that will not inconvenience others.

- Never run R/C models near people or animals, nor use people or animals as obstacles.
- Never run R/C models on streets or highways, as it could cause a serious traffic accident.
- Avoid running R/C models in restricted, confined or crowded areas, to prevent damage to property and/or personal injury.
- Be aware of your environment. Do not operate your model in an area where noise might disturb others.
- Make sure that no one else is using the same frequency at the same time, whether it is driving, flying or sailing, as this can cause loss of control of the R/C models, resulting in serious accidents.

VORSICHTSMASSNAHMEN BEIM BETRIEB EINES RC-MODELL
Um Verletzungen oder Sachschäden zu vermeiden, bedienen Sie alle Fernsteuermodelle in einer verantwortungsvollen Weise, wie unten aufgeführt. Geben Sie auf Ihre Umgebung acht, wenn Sie ein R/C Modell betreiben.

- Fahren Sie mit Ihrem Modell niemals in der Nähe von Personen oder Tieren oder benutzen diese als Hindernisse.
- Fahren Sie mit Ihrem R/C Modell niemals auf der Straße oder Autobahn, da dies zu schweren Verkehrsunfällen führen kann.
- Um Verletzungen von Personen oder Tieren und Sachschäden zu vermeiden, fahren Sie mit Ihrem R/C Modell niemals in engen oder überfüllten Gebieten.
- Denken Sie an Ihre Umgebung. Vermeiden Sie den Betrieb Ihres R/C Modells in einer Umgebung, wo der Lärm stören könnte.
- Versichern Sie sich, daß in Ihrem Gebiet niemand sonst auf derselben Frequenz fährt wie Sie. Die Benutzung der selben Frequenz zur selben Zeit, egal ob beim Fahren, Fliegen oder Segeln, kann zu Kontrollverlust des R/C Modells und

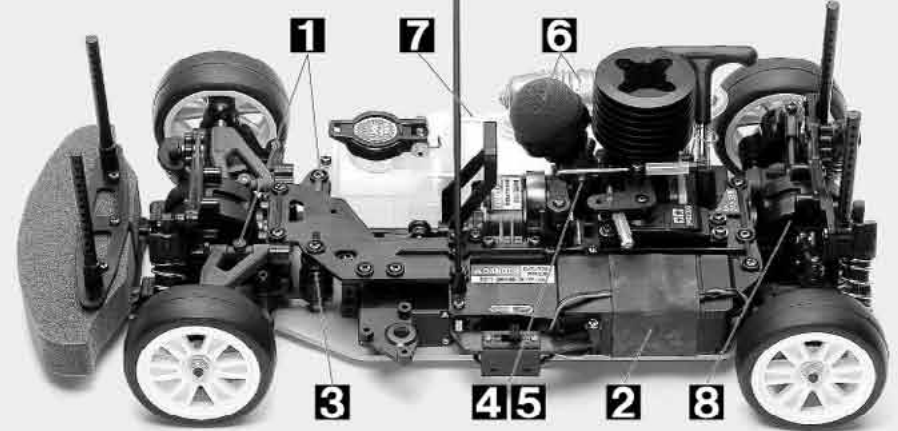
PRECAUTIONS D'EMPLOI DES MODELES R/C
Afin de prévenir tout dommage matériel ou corporel, faire évoluer les modèles R/C de façon "responsable" en suivant au minimum les quelques recommandations ci-après. Prendre l'environnement en considération.

- Ne jamais faire évoluer les modèles R/C près de personnes ou animaux, ne pas considérer humains ou animaux comme des obstacles à éviter!
- Ne jamais faire évoluer les modèles R/C dans la rue ou sur une route: ils peuvent causer ou contribuer à causer de graves accidents de la circulation.
- Pour éviter dommage matériel ou corporel, ne pas faire évoluer les modèles dans un espace restreint ou bondé.
- Tenir compte de l'environnement. Eviter les évolutions dans des endroits où le bruit peut entraîner des désagréments.
- S'assurer que personne d'autre n'utilise la même fréquence dans les environs. L'utilisation de la même fréquence simultanément pour des modèles roulant, volant ou navigants peut entraîner la perte de contrôle des dits modèles et causer de sérieux accidents.

- 6 マフラー、エアクリナーが付いていますか。つまりはありませんか。エンジンがかからなかったり、こわす原因になります。
- 7 各パイプがつまっていたり、切れかかっていませんか。エンジンがかからなかったり、燃料がこぼれたりしてたいへん危険です。
- 8 グリスアップは確実ですか。ドライブシャフトなどの軸受け部分、サスペンションなどの可動部には必ずグリスを塗ります。

《エンジン、燃料の取扱い上の注意》

走行中および走行後はしばらくの間はエンジンやマフラーは非常に熱くなり、やけどの危険があります。また、ギヤやフライホイール、ブレーキディスクなどは高速で回転します。調整中など指を触れないでください。ケガをします。



INSPECTION BEFORE OPERATION

- 1 Make sure that screws & nuts are properly secured/tightened.
- 2 Make sure that batteries for transmitter and receiver are fresh. Flat batteries can cause model to run out of control.
- 3 Adjust steering servo and trim so that the model runs straight with transmitter in neutral.
- 4 Double check throttle valve for idle (neutral position). Improper adjustment can result in an out of control model.
- 5 Double check needle valve for correct setting. Engine may not start when needle valve is not properly set.
- 6 Make certain that air cleaner and muffler are clean and properly installed. Never run without these components as it can damage model.
- 7 Make certain that tubing/pipes are not clogged

or cracked, as it can cause leaks and engine failure.

INSPEKTION VOR INBETRIEBNAHME

- 1 Stellen Sie sicher, daß alle Schrauben & Muttern gesichert/festgezogen sind.
- 2 Stellen Sie sicher, daß die Batterien für Sender und Empfänger frisch sind. Schwache Batterien können zu Kontrollverlust des Modells führen.
- 3 Stellen Sie das Steuerservo und die Trimmung so ein, daß das Modell bei Sender-Neutralstellung geradeaus fährt.
- 4 Überprüfen Sie noch einmal, ob die Drosselklappe im Leerlauf (Neutral) steht, bei falscher Einstellung könnte Ihnen das Modell wegfahren.
- 5 Überprüfen Sie das Nadelventil nochmals aus korrekter Einstellung. Der Motor könnte bei inkorrekt Einstellung nicht anspringen.
- 6 Stellen Sie sicher, daß Luftfilter und Schalldämpfer sauber und richtig eingebaut sind. Fahren Sie niemals ohne diese Teile, da sonst das Modell beschädigt werden könnte.
- 7 Stellen Sie sicher, daß die Schläuche/Rohre nicht verstopft oder geknickt sind, da dies zu Aus-

VERIFICATION AVANT UTILISATION

- 1 S'assurer qu'écrous et boulons sont bien serrés.
- 2 S'assurer que les piles d'émetteur et de récepteur sont fraîches. Des piles déchargées peuvent entraîner une perte de contrôle du modèle.
- 3 Ajuster le servo de direction et régler le trim de façon à ce que la voiture roule en ligne droite lorsque le manche/volant de direction est au neutre.
- 4 Vérifier le neutre de la commande des gaz. Un réglage incorrect peut entraîner le départ inopiné du modèle.
- 5 Vérifier doublement le réglage du pointeau de carburateur. Le moteur peut ne pas démarrer si le pointeau n'est pas correctement positionné.
- 6 S'assurer que le filtre à air et l'échappement sont propres et correctement installés. Ne jamais faire évoluer le modèle sans ces éléments sous peine d'endommagement important de moteur.
- 7 S'assurer que les durites ne sont pas fendues ou obstruées. Ceci peut entraîner des fuites ou même une casse moteur.
- 8 Appliquer de la graisse aux suspension, pignons, paliers...

fuel is, use glow engine specific fuel. Gasoline and other fuels are not recommended. Fuel is highly flammable and volatile, and can be dangerous if inhaled. Handle with care.

《走行後の整備》

走らせたあとは、必ず車の手入れをしましょう。いつでも性能を保つためにかかせないことです。

- ★走行後のエンジン、マフラーはたいへん高温になっています。エンジンが自然に冷えるまで、走行後の整備はまってください。
- 燃料タンク内に燃料を残さないでください。できれば燃料がなくなるまで、エンジンをかけておくことをおすすめします。

★Apply grease to suspension, gears, bearings, etc. **HEAT, FIRE AND FUEL SAFETY**
★Use only approved glow engine fuels. Glow fuels are extremely flammable. Do not drink or inhale fumes. Avoid eyes & skin contact. Use only in a well ventilated area. Keep away from heat and open flame. Keep away from children. Improper use of glow fuels can result in serious injury and/or property damage.

MAINTENANCE AFTER RUNNING

- ★Vehicle components such as the engine, muffler, etc. become extremely hot during use and can cause burns if touched. Allow to cool before cleaning and maintenance.
- Remove fuel from fuel tank and silicone tube after use.

laufen von Flüssigkeiten und somit Motorschaden führen kann.

- 3 Tragen Sie Schmiermittel auf die Aufhängung, Zahnräder, lager etc. auf.
- HITZE, FEUER UND TREIBSTOFF-SICHERHEIT**
- ★Verwenden Sie nur Modellkraftstoff. Verwenden Sie niemals Benzin oder andere Treibstoffe, da diese explodieren und brennen und so zu ernstesten Verletzungen und/oder Unfällen führen können. Verwenden Sie den Kraftstoff nur in gut belüfteten Räumen. Von Hitze und Feuer fernhalten. Tanken Sie niemals, wenn die Batterie mit dem Motor verbunden ist. Kraftstoffe sind giftig. Vermeiden Sie Augen- und Hautkontakt. Von Kindern fernhalten.

PFLEGE NACH BETRIEB

- ★Fahrzeugteile wie Motor, Schalldämpfer etc. werden während der Fahrt sehr heiß und können bei Berührung zu Verbrennungen führen. Lassen Sie sie erst abkühlen, bevor Sie mit den Wartungsarbeiten beginnen.
- Nach Betriebsende den Kraftstoff aus dem Kraftstofftank und dem Silikon-Schlauch entfernen.

CHALEUR, FEU ET CARBURANT

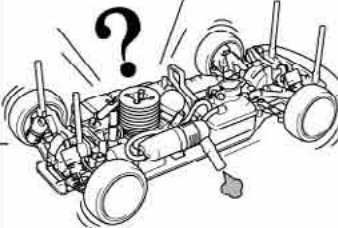
- ★N'utiliser que du carburant pour modélisme. Ne jamais employer d'essence ou autres carburants pouvant exploser et s'enflammer et donc provoquer de sérieuses brûlures/blessures. Manipuler le carburant uniquement dans des zones bien ventilées. Le tenir éloigné d'une flamme ou de toutes autres sources de chaleur. Ne jamais faire le plein du modèle ou effectuer l'amorçage avec la batterie ou l'accu de démarrage connecté au moteur. Le carburant est toxique: éviter le contact avec la peau et les yeux. Le tenir éloigné des enfants!

MAINTENANCE

- ★Les éléments tels que le moteur, l'échappement... deviennent très chauds lors des évolutions et peuvent causer de sérieuses brûlures si on les touche! En conséquence, laisser refroidir avant d'entamer le nettoyage ou l'entretien du modèle.
- Enlever le carburant du réservoir et de la durite en silicone après utilisation.

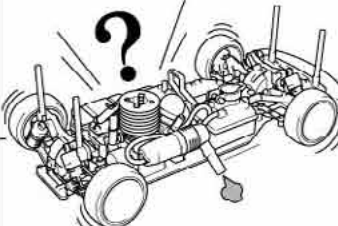
故障かなと思う前のトラブルチェック

★故障かなと思って車（RCカー）を修理に出す前に、下の表を見てもう一度よく調べてください。

車（RCカーの状態）	原因	調べるところと直し方
エンジンがかからない 	<ul style="list-style-type: none"> ●燃料タンクに燃料が入っていない。入っていてもキャブレターまでいっていない。 ●プラグが切れている。プラグヒート用電池がへっている。 ●燃料フィルター、マフラー、エアクリーナーが詰まっている。 ●オーバーチョーク（エンジン内に燃料が入りすぎている。） ●キャブレターの調整不良。 	<ul style="list-style-type: none"> ●タンクに燃料（模型グローエンジン専用）を入れ、リコイルスターターを数回引き、燃料をキャブレターまで送る。 ●プラグ、プラグヒート用電池を新しいものに交換する。プラグが赤く発熱するかもチェックする。 ●そうじ点検、または新しいものと交換する。 ●プラグをはずしエンジン内の余分な燃料を出す。プラグが赤く発熱するかもチェックする。 ●ニードルバルブ、アイドル調整ネジを基準の位置に。
エンジンがかかるとすぐに止まる。	<ul style="list-style-type: none"> ●燃料フィルター、マフラー、エアクリーナーが詰まっている。 ●オーバーヒート（エンジンが熱をもちすぎて燃料がうすくなるために止まる。） ●キャブレターの調整不良。 ●プレッシャーパイプ、燃料パイプがはずれている。 	<ul style="list-style-type: none"> ●そうじ点検、または新しいものと交換。 ●エンジンを冷やし、ニードルバルブを1/8回転もどす。走行中にエンジンに風が入るように工夫する。 ●ニードルバルブを回し、調整する。 ●パイプをしっかりとめる。パイプの切れがないかチェック。
車が思いどおりに走らない。	<ul style="list-style-type: none"> ●送信機、受信機の電池不足。 ●送信機、受信機のアンテナがしっかりとのびていない。 ●サーボリンクエッジのニュートラルがでない。 	<ul style="list-style-type: none"> ●新しい電池に交換。 ●アンテナをしっかりとのぼす。 ●各サーボのニュートラルをしっかりと合わせる。

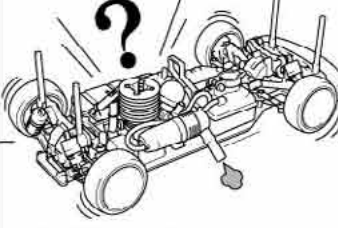
TROUBLESHOOTING GUIDE

★Before sending your R/C model in for repair, check it again using the below diagram.

PROBLEM	CAUSE	REMEDY
ENGINE DOES NOT START 	<ul style="list-style-type: none"> ●Empty fuel tank. Throttle valve not primed. ●Dead plug and/or dead glow plug heater battery. ●Clogged fuel filter, muffler or air cleaner. ●Over-choked (over-primed). Cylinder flooded with fuel. ●Bad throttle valve adjustment. 	<ul style="list-style-type: none"> ●Fill fuel tank with glow fuel and prime throttle valve. ●Replace with new plug and/or plug heater battery. ●Clean or replace. ●Remove plug and discharge fuel. Check plug operation (connect to a fresh battery and check for a bright orange glow). ●Set needle valve and idle to standard position.
ENGINE STALLS	<ul style="list-style-type: none"> ●Clogged fuel filter muffler or air cleaner. ●Overheat. ●Bad throttle valve adjustment. ●Pressure and fuel pipes are not installed properly. 	<ul style="list-style-type: none"> ●Clean or replace. ●Thoroughly cool engine and close needle valve 1/8 turn. ●Adjust using needle valve. ●Properly install pipes. Check them for cracks.
BAD CONTROL	<ul style="list-style-type: none"> ●Weak batteries in transmitter and receiver. ●Transmitter and receiver antenna not fully extended. ●Bad servo linkage adjustment. 	<ul style="list-style-type: none"> ●Install fresh batteries. ●Fully extend antennas. ●Adjust with servo in neutral.

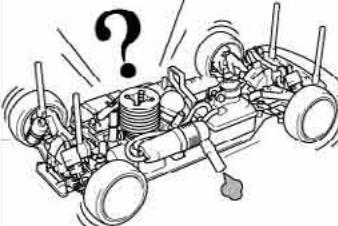
FEHLERSUCH-FÜHRER

★Bevor Sie Ihr Modell zur Reparatur einschicken, sollten Sie es noch einmal gemäß untenstehender Tabelle überprüfen.

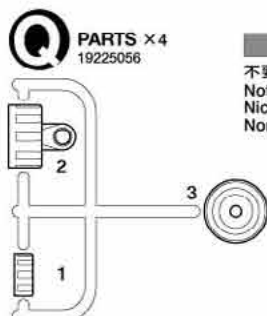
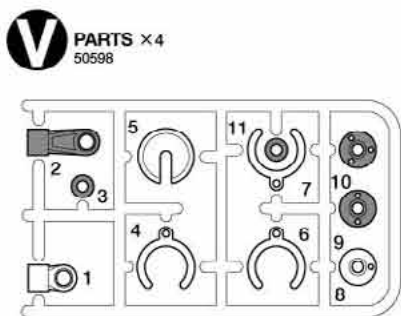
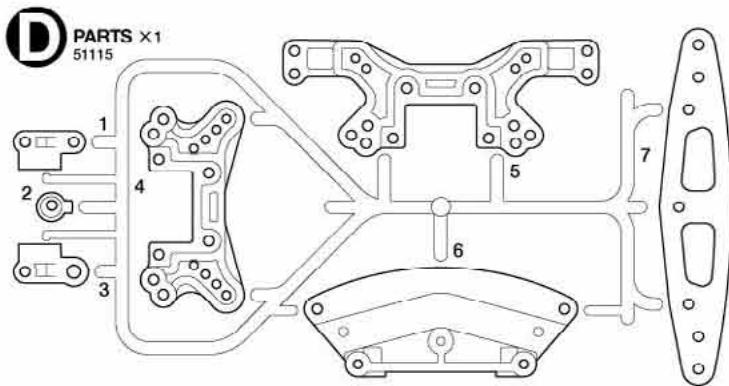
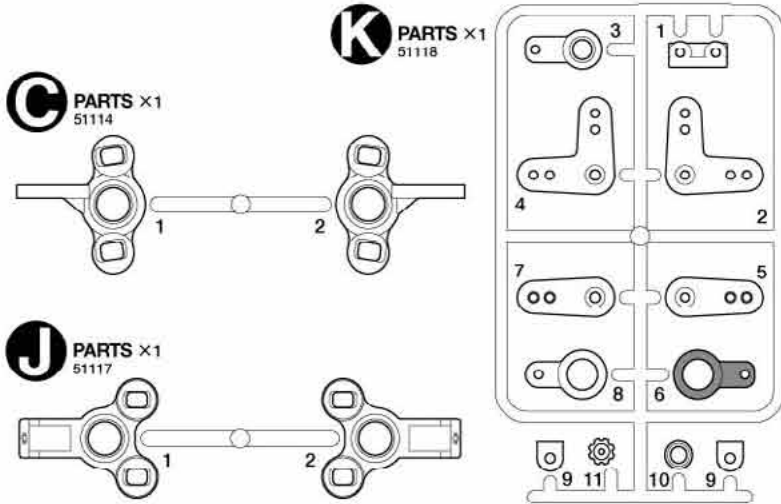
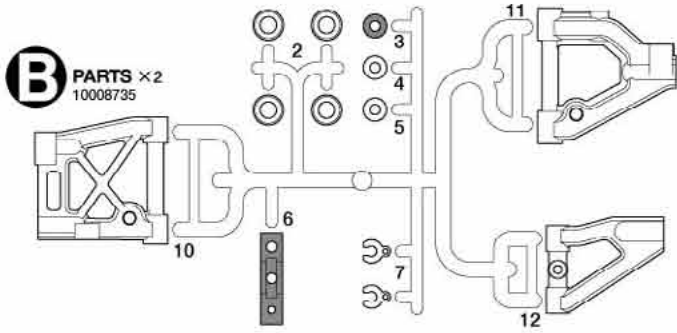
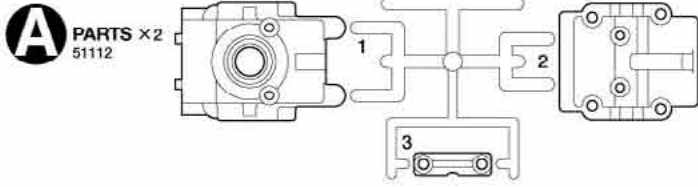
PROBLEM	URSACHE	ABHILFE
MOTOR SPRINGT NICHT AN 	<ul style="list-style-type: none"> ●Kraftstofftank ist leer. Drosselklappe hat keinen Treibstoff. ●Defekte Glühkerze und/oder leere Glühkerzenheizung-Batterie. ●Verstopfter Kraftstofffilter, Auspuff oder Luftfilter. ●Übergepumpt (Über-Eingespritzt). Zylinder mit Treibstoff überschwemmt. ●Schlechte Einstellung der Drosselklappe. 	<ul style="list-style-type: none"> ●Füllen Sie den Tank mit Modellkraftstoff und leiten Sie Treibstoff zur Drosselklappe. ●Durch neue Glühkerze und/oder Glühkerzenheizung-Batterie ersetzen. ●Entweder reinigen oder ersetzen. ●Entfernen Sie den Stecker, und entleeren Sie den Treibstoff. Überprüfen Sie die Funktion des Steckers (schließen Sie ihn an die Batterie an, und achten Sie auf die leuchtend orange Farbe). ●Bringen Sie das Nadelventil und den Leerlauf in die Normal position.
MOTOR STIRBT AB	<ul style="list-style-type: none"> ●Verstopfter Kraftstofffilter, Auspuff oder Luftfilter. ●Überhitzt. ●Schlechte Einstellung der Drosselklappe. ●Druck- und Treibstoffzuleitung nicht richtig eingebaut. 	<ul style="list-style-type: none"> ●Reinigen oder Ersetzen. ●Motor gründlich abkühlen lassen und Nadelventil um 1/8 Drehung schließen. ●Mit nadelventil einstellen. ●Zuleitungen richtig einbauen. Auf Knicke überprüfen.
SCHLECHTE KONTROLLE	<ul style="list-style-type: none"> ●Schwache Batterien in Sender und Empfänger. ●Fehlerhafte Sender- und Empfängerantenne. ●Schlechte Einstellung der Servoverbindung. 	<ul style="list-style-type: none"> ●Frische Batterien einsetzen. ●Antenne ganz ausziehen. ●Mit Servo in Neutralstellung einstellen.

DETECTION DES PANNES

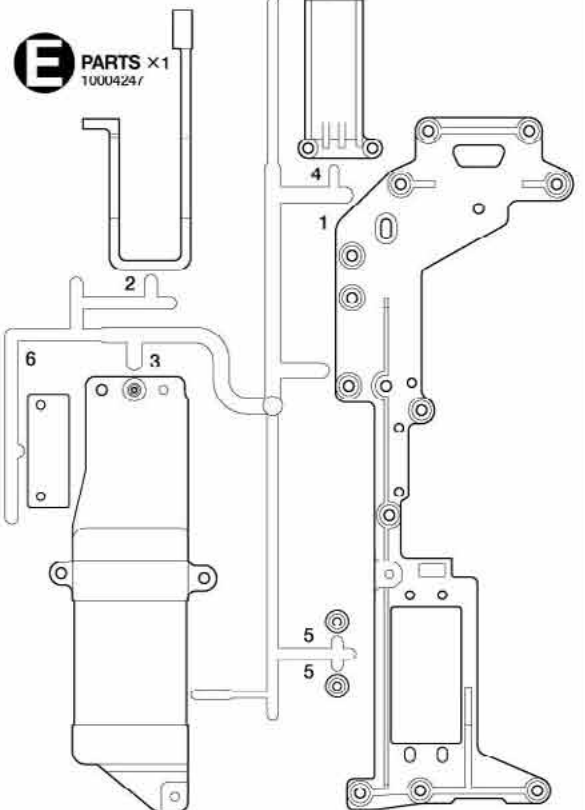
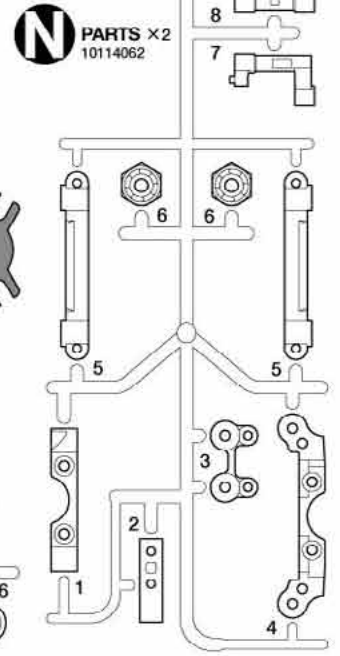
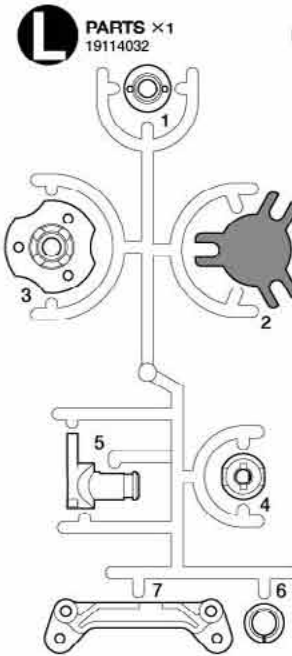
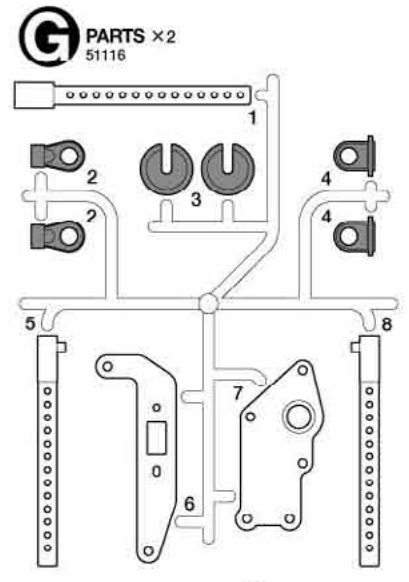
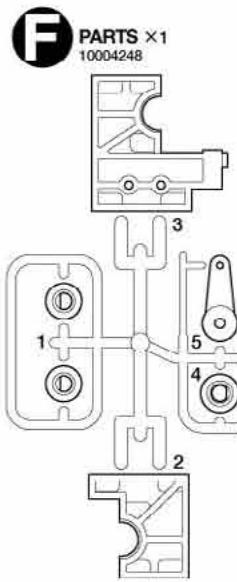
★Avant d'envoyer votre modèle R/C en réparation, vérifiez le à nouveau en consultant le tableau ci-dessous.

PROBLEMES	CAUSES	REMEDES
LE MOTEUR NE DEMARRE PAS 	<ul style="list-style-type: none"> ●Réservoir à carburant vide. Amorçage non effectué. ●Bougie déficiente et/ou pile de chauffe bougie faible. ●Filtre à carburant, échappement ou filtre à air obstrués. ●Amorçage trop important. Moteur noyé. ●Mauvais réglage du pointeau. 	<ul style="list-style-type: none"> ●Remplir le réservoir avec du carburant spécial modèles réduits et effectuer l'amorçage. ●Remplacer la bougie et/ou la pile de chauffe bougie. ●Nettoyer ou remplacer. ●Enlever la bougie et enlever le carburant. Vérifier le fonctionnement de la bougie (connecter au clip et vérifier que le filament prend une couleur orange vif). ●Ramener le pointeau et la vis de ralenti en position standard.
LE MOTEUR CALE	<ul style="list-style-type: none"> ●Filtre à carburant, échappement ou filtre à air obstrués. ●Surchauffe. ●Mauvais réglage du pointeau. ●Les durites de carburant et de pressurisation ne sont pas coecement installées. 	<ul style="list-style-type: none"> ●Nettoyer ou remplacer. ●Laisser impérativement refroidir le moteur et fermer le pointeau de 1/8 tour. ●Ajuster le pointeau. ●Installer correctement les durits. Rechercher les craquelures éventuelles.
MAUVAIS CONTROLE	<ul style="list-style-type: none"> ●Piles émission et/ou réception déchargées. ●Problème d'antennes émetteur ou récepteur. ●Mauvais réglage des commandes de servo. 	<ul style="list-style-type: none"> ●Remplacer par des piles neuves. ●Déployer entièrement les antennes. ●Réajuster avec servos au neutre.

PARTS



不要部品
Not used.
Nicht verwenden.
Non utilisées.



PARTS

ロソデッキ×1
Lower deck 19401770
Chassisboden
Platine inférieure

タミヤFS-12FNエンジン×1
Tamiya FS-12FN Engine 17604035
Tamiya FS-12FN Motor
Moteur Tamiya FS-12FN

マフラー×1
Muffler 17624020
Schalldämpfer
Silencieux

燃料タンク×1
Fuel tank 19404289
Kraftstofftank
Réservoir

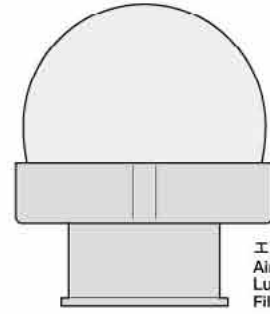
ホイール×4
(ミディアムナロー・オフセット+2)
Medium-Narrow Wheels 51299
(Offset +2).
Mittelschmale Räder
(Offset/Einpresstiefe +2)
Roues Medium-Narrow
(déport +2)

タイヤ (インナースポンジ付)×4
Tires (w/inserts) 51049
Reifen (mit Reifeneinlagen)
Pneus (avec inserts)

ウレタンバンパー×1
Urethane bumper 51124
Urethan-Stoßfänger
Pare-chocs en mousse

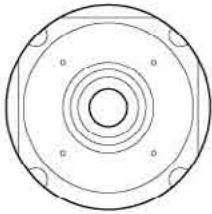
アンテナパイプ×1
Antenna pipe 16095010
Antennenrohr
Gaine d'antenne

警告ステッカー×1
Warning sticker
Warnaufkleber
Autocollant d'avertissement

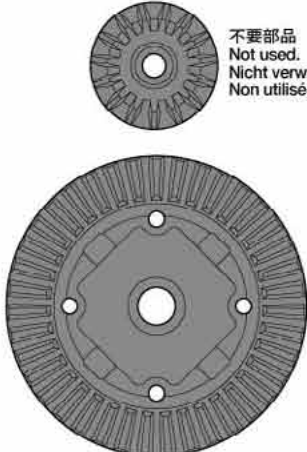


エアクリナー×1
Air cleaner 17644028
Luftfilter
Filtre à air

デフケース袋詰 51121
Differential case bag
Différentiel-Gehäuse-Boutol
Sachet de carter de différentiel



デフケース×2
Differential case
Différentiel-Gehäuse
Carter de différentiel



不要部品
Not used.
Nicht verwenden.
Non utilisée.

ギヤ袋詰 51120
Gear bag
Zahnrad-Deutel
Sachet de pignonnerie



54Tスパーギヤ×1
54T spur gear
54Z Stirnradgetriebe
Pignon intermédiaire 54 dents



不要部品
Not used.
Nicht verwenden.
Non utilisée.

工具袋詰
Tool bag
Werkzeug-Beutel
Sachet d'outillage



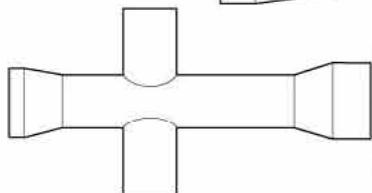
プラグ(ワッシャー付)×1
Plug (w/washer) 41082
Stecker (mit Beilagscheibe)
Bougie (avec rondelle)



メガネレンチ×1
Wrench 15404002
Mutternschlüssel
Clé



プラグレンチ×1 15494001
Plug wrench
Kerzenschlüssel
Clé à bougies



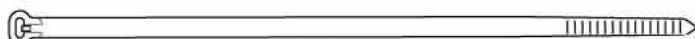
十字レンチ×1 50038
Box wrench
Steckschlüssel
Clé à tube



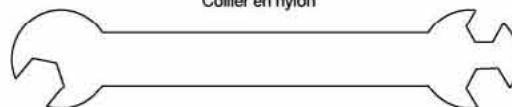
セラミックグリス×1
Ceramic grease 87099
Keramikfet
Graisse céramique



ネジロック剤×1 54032
Thread lock
Schraubensicherung
Frein filet



ナイロンバンド×4 50595
Nylon band
Nylonband
Collier en nylon



板レンチ×1
Wrench 14305026
Mutternschlüssel
Clé



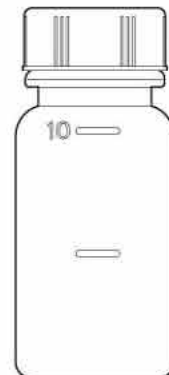
六角棒レンチ(5mm)×1 12990038
Hex wrench (5mm)
Imbusschlüssel (5mm)
Clé Allen (5mm)

六角棒レンチ(2.5mm)×1 50038
Hex wrench (2.5mm)
Imbusschlüssel (2,5mm)
Clé Allen (2,5mm)

六角棒レンチ(2mm)×1 12990027
Hex wrench (2mm)
Imbusschlüssel (2mm)
Clé Allen (2mm)

六角棒レンチ(1.5mm)×1 50038
Hex wrench (1,5mm)
Imbusschlüssel (1,5mm)
Clé Allen (1,5mm)

ダンパーオイル(#900)×1
Damper oil 53445
Dämpfer-Öl
Huile pour amortisseurs



デフオイル(#100,000)×1
Differential oil 54294
Différentielöl
Huile de différentiel

両面テープ(20×40mm)×1
Double sided tape 50171
Doppelklebeband
Adhésif double face

ゴムバンド×1
Rubber band 19804142
Gummiband
Bande caoutchouc

3×8mmホロービス×2
Screw 19808011
Schraube
Vis

4mmスチールボールリンク×2
Ball connector 19804831
Kugelpfopf
Connecteur à rotule

A 1~8

- BA1** ×2
19805859 3×15mm丸ビス
Screw
Schraube
Vis
- BA2** ×4
19804159 3×10mm丸ビス
Screw
Schraube
Vis
- BA3** ×1
19805853 3×8mm丸ビス
Screw
Schraube
Vis
- BA4** ×3
9805636 3×6mm丸ビス
Screw
Schraube
Vis
- BA5** ×7
19804200 3×10mm皿ビス
Screw
Schraube
Vis
- BA6** ×8
19805696 3×8mm皿ビス
Screw
Schraube
Vis
- BA7** ×2
50573 2×8mmタッピングビス
Tapping screw
Schneidschraube
Vis taraudeuse

- BA8** ×2
19804204, 51141 4×4mmイモネジ
Grub screw
Madenschraube
Vis pointeau
- BA9** ×4
19804780 4×8mmホロービス
Screw
Schraube
Vis
- BA10** ×2
53065 1260ベアリング
Ball bearing
Kugellager
Roulement à billes
- BA11** ×2
51122 3×65mmシャフト
Shaft
Achse
Axe
- BA12** ×2
51122 3×56.5mmシャフト
Shaft
Achse
Axe
- BA13** ×2
19804217 2.5×19.8mmシャフト
Shaft
Achse
Axe
- BA14** ×3
50594 2×10mmシャフト
Shaft
Achse
Axe

- BA15** ×1
13454304 メインシャフト
Main shaft
Hauptwelle
Axe principal de boîte
- BA16** ×1
13454292 ブレーキシャフト
Brake shaft
Bremsachse
Axe de frein
- BA17** ×2
19804211 ステアリングポスト
Steering post
Lagerzapfen der Lenkung
Colonnette de direction
- BA18** ×2
19804209 ブレーキディスク
Brake disc
Brems Scheibe
Disque de frein
- BA19** ×1
51140 ブレーキパッド
Brake pad
Bremsplatte
Plaquette de frein
- BA20** ×1
51140 ブレーキパッド(シルバー)
Brake pad (silver)
Bremsplatte (silber)
Plaquette de frein (chromée)

B 9~17

- BB1** ×4
19805898 3×12mm丸ビス
Screw
Schraube
Vis
- BA2** ×2
19804159 3×10mm丸ビス
Screw
Schraube
Vis
- BA3** ×11
19805853 3×8mm丸ビス
Screw
Schraube
Vis
- BA5** ×2
19804200 3×10mm皿ビス
Screw
Schraube
Vis
- BA6** ×10
19805696 3×8mm皿ビス
Screw
Schraube
Vis
- BB2** ×2
50579 3×10mm段付ビス
Step screw
Paßschraube
Vis décolléte
- BB3** ×8
50574 2×8mm皿タッピングビス
Tapping screw
Schneidschraube
Vis taraudeuse
- BA8** ×2
19804204, 51141 4×4mmイモネジ
Grub screw
Madenschraube
Vis pointeau
- BB4** ×2
50576 3×3mmイモネジ
Grub screw
Madenschraube
Vis pointeau
- BB5** ×2
50586 3mmワッシャー
Washer
Beilagscheibe
Rondelle

- BB6** ×4
19804219 5mmOリング(薄)
O-ring (thin)
O-Ring (dünn)
Joint torique (fin)
- BB7** ×4
42115 1510ベアリング
Ball bearing
Kugellager
Roulement à billes
- BB8** ×2
19415929 1280ベアリング
Ball bearing
Kugellager
Roulement à billes
- BB9** ×2
19805622 1150メタル
Metal bearing
Metall-Lager
Palier en métal
- BB10** ×2
19805185 850メタル
Metal bearing
Metall-Lager
Palier en métal
- BB11** ×3
51131 6×7mmボールナット
Ball nut
Kugelmutter
Ecrou à rotule
- BB12** ×4
50953 6mmアジャスター
Adjuster
Einstellstück
Chape à rotule
- BB13** ×2
51122 3×43mmシャフト
Shaft
Achse
Axe
- BB14** ×4
19805776 2×9.8mmシャフト
Shaft
Achse
Axe

- BB15** ×2
12500024 3×18mm両ネジシャフト
Threaded shaft
Gewindestange
Tige filetée
- BB16** ×4
53588 10×0.1mmシム
Shim
Scheibe
Cale
- BB17** ×1
51149 サーボセイバー springs
Servo saver spring
Servo-Saver-Feder
Ressort de sauve-servo
- BB18** ×2
19804218 アウトプットシャフト
Output shaft
Achse im Antrieb
Axe de sortie
- BB19** ×3
51144 ベベルデファックスル
Differential axle
Differential-Achse
Axe de différentiel
- BB20** ×2
51145 デフケースパッキン
Differential case gasket
Differentialgehäuse-Dichtung
Joint de carter de différentiel
- BB21** ×1
53888 プロペラシャフト(F)
Propeller shaft (front)
Antriebswelle (vorne)
Arbre de transmission (avant)
- BB22** ×1
53888 プロペラシャフト(R)
Propeller shaft (rear)
Antriebswelle (hinten)
Arbre de transmission (arrière)
- BB23** ×4
51146 デフジョイントカップ
Differential joint cup
Differential-Gelenkkapsel
Noix de différentiel
- BB24** ×4
51144 ベベルギヤ(大)
Large bevel gear
Kegelrad groß
Grand pignon conique
- BB25** ×6
51144 ベベルギヤ(小)
Small bevel gear
Kegelrad klein
Petit pignon conique
- BB26** ×2
19804168 15Tベベルピニオン
Bevel pinion gear
Kegelritzel
Pignon conique
- BB27** ×2
19804468 リングギヤ
Ring gear
Tellerrad
Couronne

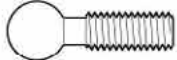
C 18~21

- BA1** ×2
19805859 3×15mm丸ビス
Screw
Schraube
Vis
- BA2** ×4
19804159 3×10mm丸ビス
Screw
Schraube
Vis

- BA4** ×2
19805636 3×6mm丸ビス
Screw
Schraube
Vis
- BB4** ×2
50576 3×3mmイモネジ
Grub screw
Madenschraube
Vis pointeau
- BC1** ×4
84195 3mmOリング(黒)
O-ring (black)
O-Ring (schwarz)
Joint torique (noir)

- BC2** ×4
15725015 1510メタル
Metal bearing
Metall-Lager
Palier en métal
- BB11** ×4
51131 6×7mmボールナット
Ball nut
Kugelmutter
Ecrou à rotule
- BC3** ×2
51190 6×7mmボールカラー
Ball collar
Kugelhülse
Bague de rotule
- BB12** ×4
50953 6mmアジャスター
Adjuster
Einstellstück
Chape à rotule
- BB15** ×2
12500024 3×18mm両ネジシャフト
Threaded shaft
Gewindestange
Tige filetée

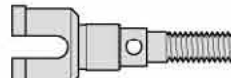
C



BC4 ×8
51128
8mmサスボール
Suspension ball
Aufhängungs-Kugel
Rotule de suspension



BC5 ×8
51129
10mmアジャストナット
Adjusting nut
Einstellmutter
Ecrou de réglage

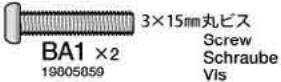


BC6 ×4
51126
ホイールアクスル
Wheel axle
Rad-Achse
Axe de roue

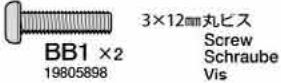


BC7 ×4
19804953
ドライブシャフト
Drive shaft
Achswelle
Arbre d'entraînement

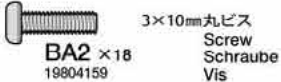
D 22~31



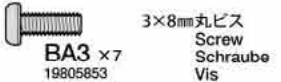
BA1 ×2
19805859
3×15mm丸ビス
Screw
Schraube
Vis



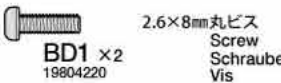
BB1 ×2
19805898
3×12mm丸ビス
Screw
Schraube
Vis



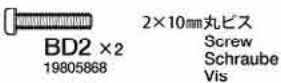
BA2 ×18
19804159
3×10mm丸ビス
Screw
Schraube
Vis



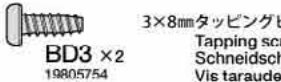
BA3 ×7
19805853
3×8mm丸ビス
Screw
Schraube
Vis



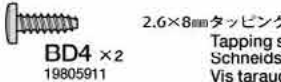
BD1 ×2
19804220
2.6×8mm丸ビス
Screw
Schraube
Vis



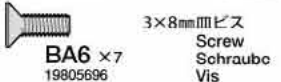
BD2 ×2
19805868
2×10mm丸ビス
Screw
Schraube
Vis



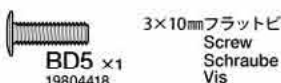
BD3 ×2
19805754
3×8mmタッピングビス
Tapping screw
Schneidschraube
Vis taraudeuse



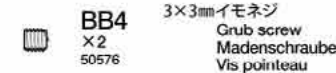
BD4 ×2
19805911
2.6×8mmタッピングビス
Tapping screw
Schneidschraube
Vis taraudeuse



BA6 ×7
19805696
3×8mm皿ビス
Screw
Schraube
Vis



BD5 ×1
19804418
3×10mmフラットビス
Screw
Schraube
Vis



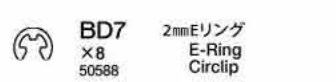
BB4 ×2
50576
3×3mmイモネジ
Grub screw
Madenschraube
Vis pointeau



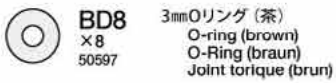
BD6 ×2
19804364
3mmロックナット
Lock nut
Sicherungsmutter
Ecrou nylstop



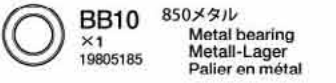
BB5 ×16
50586
3mmワッシャー
Washer
Beilagscheibe
Rondelle



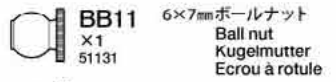
BD7 ×8
50588
2mmEリング
E-Ring
Circlip



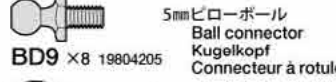
BD8 ×8
50597
3mmOリング (茶)
O-ring (brown)
O-Ring (braun)
Joint torique (brun)



BB10 ×1
19805185
850メタル
Metal bearing
Metall-Lager
Palier en métal



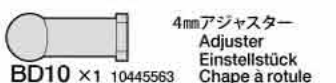
BB11 ×1
51131
6×7mmボールナット
Ball nut
Kugelmutter
Ecrou à rotule



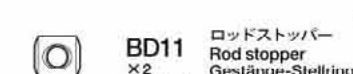
BD9 ×8
19804205
5mmビローボール
Ball connector
Kugelkopf
Connecteur à rotule



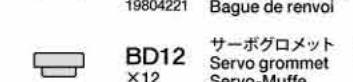
BB12 ×2
50953
6mmアジャスター
Adjuster
Einstellstück
Chape à rotule



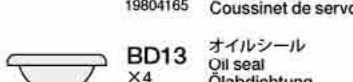
BD10 ×1
10445563
4mmアジャスター
Adjuster
Einstellstück
Chape à rotule



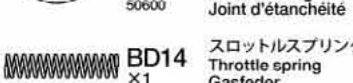
BD11 ×2
19804221
ロッドストッパー
Rod stopper
Gestänge-Stellring
Bague de renvoi



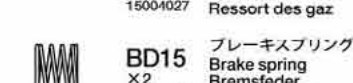
BD12 ×12
19804185
サーボグロメット
Servo grommet
Servo-Muffe
Coussinet de servo



BD13 ×4
50600
オイルシール
Oil seal
Öabdichtung
Joint d'étanchéité



BD14 ×1
15004027
スロットルスプリング
Throttle spring
Gasfeder
Ressort des gaz



BD15 ×2
19804464
ブレーキスプリング
Brake spring
Bremsfeder
Ressort de frein



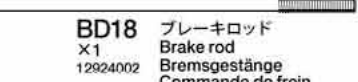
BD16 ×4
19804229
コイルスプリング
Coil spring
Spiralfeder
Ressort hélicoïdal



BD17 ×4
19805540
ピストンロッド
Piston rod
Kolbenstange
Axe de piston



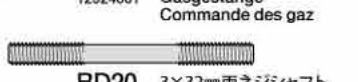
シリコン燃料パイプ (半透明) ……×1
Silicone tube (semi-clear) 41053
Silikon-Schlauch (Halbtransparent)
Durit silicone (semi-translucide)



BD18 ×1
12924002
ブレーキロッド
Brake rod
Bremsgestänge
Commande de frein



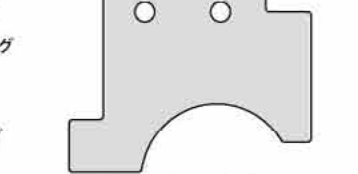
BD19 ×1
12924001
スロットルロッド
Throttle rod
Gasgestänge
Commande des gaz



BD20 ×1
12500029
3×32mm両ネジシャフト
Threaded shaft
Gewindestange
Tige filetée

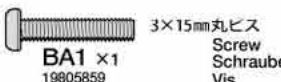


BA19 ×1
51140
ブレーキパッド
Brake pad
Bremsplatte
Plaquette de frein

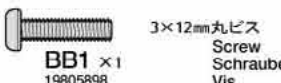


BA20 ×1
51140
ブレーキパッド (シルバー)
Brake pad (silver)
Bremsplatte (silber)
Plaquette de frein (chromée)

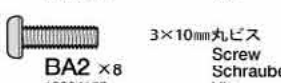
E 32~41



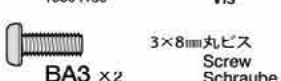
BA1 ×1
19805859
3×15mm丸ビス
Screw
Schraube
Vis



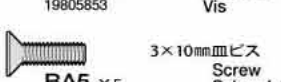
BB1 ×1
19805898
3×12mm丸ビス
Screw
Schraube
Vis



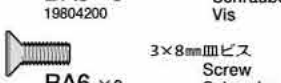
BA2 ×8
19804159
3×10mm丸ビス
Screw
Schraube
Vis



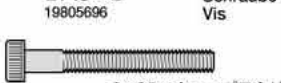
BA3 ×2
19805853
3×8mm丸ビス
Screw
Schraube
Vis



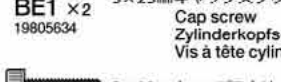
BA5 ×5
19804200
3×10mm皿ビス
Screw
Schraube
Vis



BA6 ×2
19805696
3×8mm皿ビス
Screw
Schraube
Vis



BE1 ×2
19805634
3×25mmキャップスクリュー
Cap screw
Zylinderkopfschraube
Vis à tête cylindrique



BE2 ×5
19805612
3×10mmキャップスクリュー
Cap screw
Zylinderkopfschraube
Vis à tête cylindrique



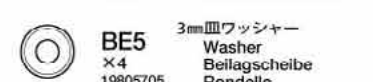
BE3 ×4
19805557
4mmフランジロックナット
Flange lock nut
Sicherungsmutter
Ecrou nylstop à flasque



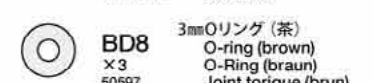
BB5 ×2
50586
3mmワッシャー
Washer
Beilagscheibe
Rondelle



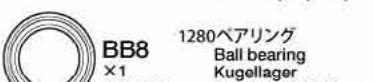
BE4 ×7
50587
3mmスプリングワッシャー
Spring washer
Federscheibe
Rondelle ressort



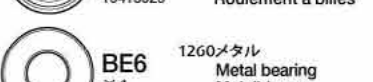
BE5 ×4
19805705
3mm皿ワッシャー
Washer
Beilagscheibe
Rondelle



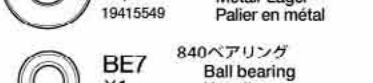
BD8 ×3
50597
3mmOリング (茶)
O-ring (brown)
O-Ring (braun)
Joint torique (brun)



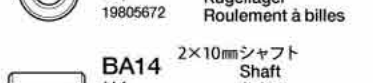
BB8 ×1
19415929
1280ベアリング
Ball bearing
Kugellager
Roulement à billes



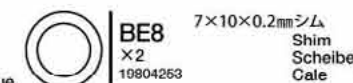
BE6 ×4
19415549
1260メタル
Metal bearing
Metall-Lager
Palier en métal



BE7 ×1
19805672
840ベアリング
Ball bearing
Kugellager
Roulement à billes



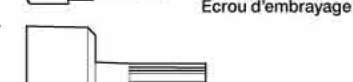
BA14 ×4
50594
2×10mmシャフト
Shaft
Achse
Axe



BE8 ×2
10804263
7×10×0.2mmシム
Shim
Scheibe
Cale



BE9 ×1
13454391
パイロットシャフト
Pilot shaft
Mitnehmer-Zapfen
Ecrou d'embrayage



BE10 ×1
15494015
クラッチベル
Clutch bell
Kupplungslocke
Cloche d'embrayage



BE11 ×1
13454392
フライホイール
Flywheel
Schwungscheibe
Volant d'embrayage



排気用シリコンパイプ (グレイ) ×1
Exhaust pipe (gray) 50614
Auspuffschlauch (grau)
Durite d'échappement (gris)



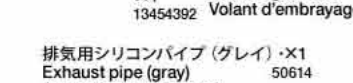
BE13 ×1
15004005
スターターロープホルダー
Starter rope holder
Halter für Seilzugstarter
Support de poignée de lanceur



BE14 ×1
41035
エキゾーストバックギン
Muffler gasket
Auspuffdichtung
Joint d'échappement



BE15 ×2
13454795
エンジンマウント
Engine mount
Motor-Halterung
Bâti-moteur



BE17 ×8
51537
6mmスナップピン
Snap pin
Federstecker
Epingle métallique



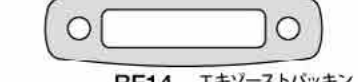
BE12 ×2
51179
クラッチシュー
Clutch shoe
Kupplungs-Backen
Masselotte
d'embrayage



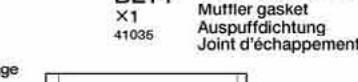
BE13 ×1
51178
クラッチスプリング
Clutch spring
Kupplungsfeder
Ressort d'embrayage



BE10 ×1
15494015
クラッチベル
Clutch bell
Kupplungslocke
Cloche d'embrayage



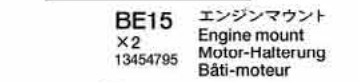
BE14 ×1
41035
エキゾーストバックギン
Muffler gasket
Auspuffdichtung
Joint d'échappement



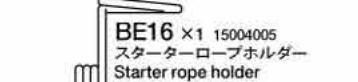
BE15 ×2
13454795
エンジンマウント
Engine mount
Motor-Halterung
Bâti-moteur



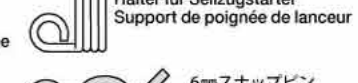
BE13 ×1
15004005
スターターロープホルダー
Starter rope holder
Halter für Seilzugstarter
Support de poignée de lanceur



BE14 ×1
41035
エキゾーストバックギン
Muffler gasket
Auspuffdichtung
Joint d'échappement



BE15 ×2
13454795
エンジンマウント
Engine mount
Motor-Halterung
Bâti-moteur



BE17 ×8
51537
6mmスナップピン
Snap pin
Federstecker
Epingle métallique

TG10-Mk.2 FN

1/10th SCALE GLOW-ENGINE R/C 4WD RACING CAR CHASSIS KIT

AFTER MARKET SERVICE CARD

When purchasing Tamiya replacement parts, please take or send this form to your local Tamiya dealer so that the parts required can be correctly identified and supplied. Please note that specifications, availability and price are subject to change without notice.

KUNDENNACHBETREUUNGS-KARTE

Wenn Sie Tamiya-Ersatzteile kaufen möchten, nehmen Sie bitte zur Unterstützung dieses Formular mit zu Ihrem örtlichen Fachhändler. Bezüglich der Angaben, der Lagerhaltung der Artikel und der Preise sind Änderungen vorbehalten.

SERVICE APRES-VENTE

LISTE DE PIECES DETACHEES

Afin de vous permettre de vous procurer des pièces de rechange Tamiya, amenez cette liste à votre point de vente Tamiya qui ne manquera pas de vous renseigner. Veuillez noter que les caractéristiques, disponibilité et prix peuvent changer sans avis préalable.

PARTS CODE

19401770	Lower Deck
10008735 *1	B Parts (x1)
10004247	E Parts
10004248	F Parts
19114032	L Parts
10114062 *1	N Parts (x1)
19225056 *1	Q Parts (x2)
17624020	Muffler
17644028	Air Cleaner
19404289	Fuel Tank
17604035	FS-12FN Engine (w/Taper Collet)
15494001	Plug Wrench
15494002	Wrench (7mm/8mm)
12990038	5mm Hex Wrench
12990027	2mm Hex Wrench
19804142	Rubber Band (Black) (x3)
14305026	Wrench
19808011	3x8mm Screw (x2)
19804831	4mm Ball Connector (x2)
19804209	Brake Disc (BA18 x2)
19805853 *4	3x8mm Screw (BA3 x5)
19805859 *1	3x15mm Screw (BA1 x4)
19805696 *5	3x8mm Countersunk Head Screw (BA6 x4)
19804780	4x8mm Socket Screw (BA9 x10)
19804211	Steering Post (BA17 x2)
13454292	Brake Shaft (BA16)
19805636 *2	3x6mm Screw (BA4 x2)
19804159 *3	3x10mm Screw (BA2 x10)
19804200 *1	3x10mm Countersunk Head Screw (BA5 x10)
19804204	4x4mm Grub Screw (BA8 x5)
19804217	2.5x19.8mm Shaft (BA13 x2)
13454304	Main Shaft (BA15)
19804468	Ring Gear Set (BB26 x2, BB27 x2)
12500024 *3	3x18mm Threaded Shaft (BB15 x1)
19804218	Output Shaft (BB18 x2)
19805898	3x12mm Screw (BB1 x10)
19415929	1280 Ball Bearing (BB8 x4)
19805622	1150 Metal Bearing (BB9 x2)
19805185 *1	850 Metal Bearing (BB10 x2)
19805776	2x9.8mm Shaft (BB14 x10)
19804219	5mm O-Ring (Thin) (BB6 x5)
19804953 *1	Drive Shaft (BC7 x2)
15725015 *3	1510 Metal Bearing (BC2 x1)
10445563	4mm Adjuster (Black) (BD10 x3)

19804229 *1	Coil Spring (BD16 x2)
19805754	3x8mm Tapping Screw (BD3 x10)
19804364	3mm Lock Nut (BD6 x10)
19804165 *1	Servo Grommet (BD12 x6)
12500029	3x32mm Threaded Shaft (BD20 x1)
19805911	2.6x8mm Tapping Screw (BD4 x10)
19804220	2.6x8mm Screw (BD1 x10)
19804205 *1	5mm Ball Connector (BD9 x4)
19805548 *1	Piston Rod (BD17 x2)
19804221	2mm Rod Stopper (BD11 x2)
19805868	2x10mm Screw (BD2 x10)
19804418	3x10mm Flat Screw (Black) (BD5 x10)
12924001	Throttle Rod (BD19)
12924002	Brake Rod (BD18)
15004027	Throttle Spring (BD14)
19804464	Brake Spring (BD15 x2)
13454391	Pilot Shaft (BE8)
13454392	Flywheel (BE11)
13454795 *1	Engine Mount (BE14 x1)
15494015	Clutch Bell (BE10)
19805705	3mm Countersunk Washer (BE5 x6)
15004005	Starter Rope Holder (BE16)
19804253	7x0.2mm Shim (BE8 x5)
19805612	3x10mm Cap Screw (BE2 x5)
19805634	3x25mm Cap Screw (BE1 x2)
19805557	4mm Flange Lock Nut (BE3 x4)
19415549	1260 Metal Bearing (BE6 x4)
19805672	840 Ball Bearing (BE7 x2)
16095010	Antenna Pipe (30cm) (Black)
11054846	Chassis Set Instructions
41035	Muffler Gasket (BE14)
41053	Silicone Fuel Tube (1m)
41082	Spare Plug N4
42115 *1	1510 Ball Bearing (BB7 x2)
50038	Tool Set (Box Wrench, 1.5/2.5mm Hex Wrench, BB4 x4)
50171	Heat Resistant Double-Sided Tape (x5)
50573	2x8mm Tapping Screw (BA7 x10)
50574	2x8mm Countersunk Head Tapping Screw (BB3 x10)
50576	3mm Grub Screw (BB4 x10)
50579	3x10mm Step Screw (BB2 x5)
50586 *1	3mm Washer (BB5 x15)
50587	3mm Spring Washer (BE4 x15)
50588	2mm E-Ring (BD7 x15)
50594	2x10mm Shaft (BA14 x10)
50595	Nylon Band w/Metal Hook (x10)

50597 *1	3mm O-Ring (Red) (BD8 x10)
50598 *1	V Parts (x2)
50600	Oil Seal (BD13 x6)
50614	Exhaust Pipe
50953	6mm Adjuster (BB12 x16)
51049 *1	Tire (w/Inner Sponge) (x2)
51112 *1	A Parts (x1)
51114	C Parts
51115	D Parts
51116 *1	G Parts (x1)
51117	J Parts
51118	K Parts
51120	Spur Gear Set (50T, 54T)
51121 *1	Diff. Case Set (Diff Case x1, etc.)
51122	3mm Suspension Shaft Set (BA11 x2, BA12 x2, BB13 x2)
51124	Urethane Bumper
51126 *1	Wheel Axle (BC6 x2)
51128 *1	8mm Suspension Ball (BC4 x4)
51129 *1	10mm Adjuster Nut (BC5 x4)
51130	6x7mm Ball Collar (BC3 x4)
51131 *1	6x7mm Ball Nut (BB11 x4)
51140	Brake Pad Set (BA19 x2, BA20 x2)
51144 *1	Diff. Bevel Gear Set (BB19 x2, BB25 x4, BB26 x2)
51145	Diff. Case Gasket (BB20 x4)
51146 *1	Diff. Joint Cup (BB23 x2)
51149	Servo Saver Spring Set (BB17 x1, etc.)
51178	Clutch Spring (BE13)
51179	Clutch Shoe (BE12 x2)
51299	Wheel (x2)
51537	6mm Snap Pin (BE17 x15)
53065	1260 Ball Bearing (BA10 x2)
53445	Damper Oil Hard Set (#800, #900, #1000)
53588	10mm Shim Set (BB16 x10, etc.)
53888	Propeller Shaft (Front, Rear) (BB21, BB22)
54032	Anaerobic Gel Thread Lock
54294	Differential Oil (#100000)
84195	3mm O-Ring (Black) (BC1 x10)
87099	Cera-Grease HG

- *1 Requires 2 sets for one car.
- *2 Requires 3 sets for one car.
- *3 Requires 4 sets for one car.
- *4 Requires 5 sets for one car.
- *5 Requires 8 sets for one car.

TAMIYA FS-12FN Engine

★製品改良のため予告なく仕様を変更することがあります。
★Specifications are subject to change without notice.

●エンジン等の精密部品はカスタマーサービスでの交換部品となります。詳しいご利用方法などは当社カスタマーサービスまでお気軽にご連絡ください。() 番号の部品は単品での扱いがなく、アセンブリーでの交換となります。

●Please contact your local Tamiya dealer for engine replacement parts. Please note that parts indicated by parenthesis are components of subassemblies and are not available for separate purchase.

部品名	税込価格	本体価格	部品コード
1 クランクケース(ベアリング付).....	3,564円	(3,300円)	17684605
2 クランクシャフト	1,836円	(1,700円)	17684606
3 シリンダー・ピストン一式	4,212円	(3,900円)	17684607
4 ヒートシンクヘッド	1,944円	(1,800円)	17684436
5 コンロッド	972円	(900円)	17684435
6 ピストンピン	378円	(350円)	17684433
7 ヘッド取り付けネジ (x4).....	302円	(280円)	17684461
8 リヤアダプター取り付けネジ (x4).....	302円	(280円)	17684617
9 ヘッドガスケット (x1)	313円	(290円)	17684438
10 ピストンCリング (x8).....	432円	(400円)	17684434
11 スターティングシャフト(ピン・スプリング付).....	1,350円	(1,250円)	17684430
12 リヤアダプター	1,026円	(950円)	17684431
13 リコイルスターター	2,376円	(2,200円)	17684439
14 キャブレターAssy (Oリング付).....	5,292円	(4,900円)	17684609
15 キャブレター本体 (アイドリング調整ネジ付).....	1,944円	(1,800円)	17684610
(21) アイドリング調整ネジ			
16 スライドキャブレター、ピストンセット	1,836円	(1,700円)	17684611
(22) スローニードル			
(23) スローニードル用Oリング (x2)			
(24) スロットルボールコネクタ			
(25) スライドピストン			
17 ニードルバルブセット	1,036円	(960円)	17684613
19 フューエルインレット(ワッシャー付).....	972円	(900円)	17684448
20 スライドキャブレター用ゴムブーツ	388円	(360円)	17684612
27 Oリング一式(キャブレター用).....	496円	(460円)	17684615
(18) ニードルOリング (x1)			
(23) スローニードル用Oリング (x2)			
(26) キャブレター用Oリング (x2)			
28 エンジンヘッド	972円	(900円)	17684437
29 リコイルスターター用ワンウェイベアリング	1,080円	(1,000円)	17684441
30 プラグ・プラグワッシャー	928円 (送料120円)	(860円)	41082
31 キャブレター取り付けリテーナー	453円	(420円)	17684608
32 スターティングピン、スプリングセット	345円	(320円)	17684616
33 リヤアダプターOリング(大・小、各x1).....	378円	(350円)	17684440
34 テーパーコレット	324円	(300円)	13454476

●Erkundigen Sie sich bitte bei Ihrem örtlichen Tamiya-Händler nach Motor-Ersatzteilen. Beachten Sie bitte, dass die in Klammern angegeben Teile Zubehör von Baugruppen und nicht einzeln verkäuflich sind.

●Contacter le revendeur local Tamiya pour des pièces de remplacement du moteur. Les pièces entre parenthèses font partie de sous-ensembles et ne sont pas disponibles séparément.

	PARTS CODE
1 Crank Case (w/Bearings)	17684605
2 Crank Shaft	17684606
3 Cylinder Unit	17684607
4 Heat Sink Head	17684436
5 Connecting Rod	17684435
6 Piston Pin	17684433
7 Screws for Heat Sink Head (x4)	17684461
8 Screws for Rear Adapter (x4)	17684617
9 Head Gasket (x1)	17684438
10 Piston C-ring (x8)	17684434
11 Starting Shaft (w/Pin & Spring)	17684430
12 Rear Adapter	17684431
13 Recoil Starter Set	17684439
14 Slide Carburetor Assembly (w/O-rings)	17684609
15 Slide Carburetor (w/Idle Adjustment Screw)	17684610
(21) Idle Adjustment Screw	
16 Slide Carburetor Piston Set	17684611
(22) Slow Needle	
(23) Slow Needle O-ring (x2)	
(24) Throttle Ball Connector	
(25) Slide Piston	
17 Needle Valve Set	17684613
19 Fuel Inlet (w/Gasket)	17684448
20 Rubber Boot for Slide Carburetor	17684612
27 O-ring Set for Carburetor	17684615
(18) Needle O-ring (x1)	
(23) Slow Needle O-ring (x2)	
(26) Carburetor O-ring (x2)	
28 Engine Head	17684437
29 One-Way Bearing for Recoil Starter Unit	17684441
30 Plug & Plug Washer	41082
31 Carburetor Attachment Retainer	17684608
32 Starting Pin & Spring	17684616
33 Rear Adapter O-ring	17684440
34 Taper Collet	13454476

TG10-Mk.2 FN

1/10th SCALE GLOW-ENGINE R/C 4WD RACING CAR CHASSIS KIT

部品請求について

For use in Japan only!

★部品をなくしたり、こわした方は、このステッカーが貼られたカスタマーサービス取次店でご注文いただけます。また、当社カスタマーサービスに直接ご注文する場合は、右記の方法でご注文することができます。詳しくは当社カスタマーサービスまでお問い合わせください。



①《郵便振替のご利用法》

郵便局の払込用紙の通信欄に下のカードを参考にITEM番号、スケール、製品名、部品名、部品コード、数量を必ずご記入ください。振込人住所欄にはお電話番号もお書きいただき、口座番号・00810-9-1118、加入者名・(株)タミヤでお振込ください。

②《代金引換のご利用法》

パーツ代金に加えて代引き手数料(324円)をご負担いただければ、電話またはホームページより代金引換によるご注文をお受けいたします。

③《タミヤカードのご利用法》

タミヤカードをご利用の場合、代金はご指定金融機関の口座引き落としとなります。ご注文は電話またはホームページよりお受けいたします。

《住所》 〒422-8610 静岡県駿河区恩田原3-7
株式会社タミヤ カスタマーサービス係

《お問い合わせ電話番号》 静岡 054-283-0003
東京 03-3899-3765 (静岡へ自動転送)

《カスタマーサービスアドレス》

http://tamiya.com/japan/customer/cs_top.htm



★価格は2016年5月現在のものです。諸事情により変更となる場合があります。
★税込価格の税率は8%となっています。

部品名	税込価格	本体価格	部品コード
ロフデッキ	4,860円	(4,500円)	19401770
B/パーツ(x1)	648円	(600円)	10008735
E/パーツ	928円	(860円)	10004247
F/パーツ	572円	(530円)	10004248
L/パーツ	583円	(540円)	19114032
N/パーツ(x1)	777円	(720円)	10114062
Q/パーツ(x2)	648円	(600円)	19225056
マフラー	1,296円	(1,200円)	17624020
エアークリーナーハウジング(フィルター付)	756円	(700円)	17644028
燃料タンク	1,296円	(1,200円)	19404289
FS-12FNエンジン(テーパーコレット付)	11,016円	(10,200円)	17604035
プラグレンチ	410円	(380円)	15494001
メガネレンチ	270円	(250円)	15494002
5mm六角レンチ	237円	(220円)	12990038
2mm六角レンチ	216円	(200円)	12990027
ゴムバンド(黒x3)	270円	(250円)	19804142
板レンチ	129円	(120円)	14305026
3x8mmホービス(x2)	216円	(200円)	19808011
4mmスチールボールリンク(x2)	280円	(260円)	19804831
ブレーキディスク(x2)	356円	(330円)	19804209
3x8mm丸ビス(黒x5)	216円	(200円)	19805853
3x15mm丸ビス(x4)	216円	(200円)	19805859
3x8mm皿ビス(黒x4)	194円	(180円)	19805696
4x8mmホービス(黒x10)	410円	(380円)	19804780
ステアリングポスト(x2)	388円	(360円)	19804211
ブレーキシャフト	324円	(300円)	13454292
3x6mm丸ビス(x2)	172円	(160円)	19805636
3x10mm丸ビス(黒x10)	237円	(220円)	19804159
3x10mm皿ビス(黒x10)	216円	(200円)	19804200
4x4mmイモネジ(x5)	226円	(210円)	19804204
2.5x19.8mmシャフト(x2)	226円	(210円)	19804217
メインシャフト	399円	(370円)	13454304
リングギヤ、ベベルピニオンギヤ(各x2)	1,080円	(1,000円)	19804468
3x1130 6x7mmボールカラー(x4)	129円	(120円)	12500024
アウトプットシャフト(x2)	367円	(340円)	19804218
3x12mm丸ビス(黒x10)	226円	(210円)	19805898
1280ベアリング(x4)	734円	(680円)	19415929
1150メタル(x2)	237円	(220円)	19805622
850メタル(x2)	129円	(120円)	19805185
2x9.8mmシャフト(x10)	270円	(250円)	19805776
5mmオリング(薄x5)	324円	(300円)	19804219
ドライブシャフト(x2)	1,080円	(1,000円)	19804953
1510メタル(x1)	237円	(220円)	15725015
4mmアジャスター(黒x3)	183円	(170円)	10445563
コイルスプリング(x2)	345円	(320円)	19804229
3x8mm タッピングビス(黒x10)	194円	(180円)	19805754
3mmロックナット(黒x10)	334円	(310円)	19804364
サーボクロメット(x10)	259円	(240円)	19804165
3x32mm両ネジシャフト(x1)	129円	(120円)	12500029
2.6x8mm タッピングビス(x10)	280円	(260円)	19805911
2.6x8mm丸ビス(x10)	237円	(220円)	19804220
5mmピロボール(黒x4)	270円	(250円)	19804205
ピストンロッド(x黒x2)	162円	(150円)	19805548
2mmロッドストッパー(x2)	248円	(230円)	19804221
2x10mm丸ビス(x10)	237円	(220円)	19805868
3x10mmフラットビス(黒x10)	280円	(260円)	19804418

スロットルロッド	237円	(220円)	12924001
ブレーキロッド	237円	(220円)	12924002
スロットルスプリング	216円	(200円)	15004027
ブレーキスプリング(x2)	259円	(240円)	19804464
パイロットシャフト	432円	(400円)	13454391
フライホイール	561円	(520円)	13454392
エンジンマウント(x1)	604円	(560円)	13454795
クラッチベル	464円	(430円)	15494015
3mm皿ワッシャー(x6)	324円	(300円)	19805705
スターターロープホルダー	270円	(250円)	15004005
7x0.2mmシム(x5)	194円	(180円)	19804253
3x10mmキャップスクリュー(x5)	248円	(230円)	19805612
3x25mmキャップスクリュー(x2)	194円	(180円)	19805634
4mmフランジナット(x4)	194円	(180円)	19805557
1260メタル(x4)	475円	(440円)	19415549
840ベアリング(x2)	864円	(800円)	19805672
アンテナパイプ(黒)	291円	(270円)	16095010
シャーシ説明図	1,296円	(1,200円)	11054846

この他にも修理や整備のためのRCスペアパーツ、オプションパーツが発売されています。お近くの模型店店頭、または当社カスタマーサービスでお買い求め下さい。

部品名	税込価格	本体価格	送料	部品コード
GE.35 マフラーガasket	378円	(350円)	82円	41035
GE.53 燃料パイプ	432円	(400円)	120円	41053
GE.82 スペアプラグ	928円	(860円)	120円	41082
1510ベアリング(x2)	972円	(900円)	92円	42115
SP.38 十字レンチ、六角棒レンチ(1.5mm、2.5mm)	216円	(200円)	120円	50038
SP.171 耐熱両面テープ	324円	(300円)	120円	50171
SP.573 2x8mm タッピングビス(x10)	108円	(100円)	82円	50573
SP.574 2x8mm皿タッピングビス(x10)	108円	(100円)	82円	50574
SP.576 3mmイモネジ(x10)	216円	(200円)	82円	50576
SP.579 3x10mm段付ビス(x5)	162円	(150円)	82円	50579
SP.586 3mmワッシャー(x15)	108円	(100円)	82円	50586
SP.587 3mmスプリングワッシャー(x15)	108円	(100円)	82円	50587
SP.588 2mmEリング(x15)	108円	(100円)	82円	50588
SP.594 2x10mmシャフト(x10)	162円	(150円)	82円	50594
SP.595 ナイロンバンドメタルブック(x10)	162円	(150円)	82円	50595
SP.597 Oリング(赤x10)	162円	(150円)	82円	50597
SP.598 V/パーツ(x2)	540円	(500円)	140円	50598
SP.600 オイルシール(x6)	216円	(200円)	82円	50600
SP.614 10mm排気用シリコンパイプ	324円	(300円)	92円	50614
SP.953 6mmアジャスター(x16)	324円	(300円)	120円	50953
SP.1049 タイヤ(インナー付x2)	540円	(500円)	250円	51049
SP.1112 A/パーツ(x1)	648円	(600円)	205円	51112
SP.1114 C/パーツ	432円	(400円)	140円	51114
SP.1115 D/パーツ	594円	(550円)	205円	51115
SP.1116 E/パーツ(x1)	540円	(500円)	140円	51116
SP.1117 J/パーツ	432円	(400円)	140円	51117
SP.1118 K/パーツ	540円	(500円)	140円	51118
SP.1120 スバーギヤ(50、54T)	432円	(400円)	120円	51120
SP.1121 デフケース(x1)、他	324円	(300円)	140円	51121
SP.1122 3x65mm、56.5mm、43mmシャフト(各x2)	432円	(400円)	120円	51122
SP.1124 ウレタンバンパー	270円	(250円)	140円	51124
SP.1126 ホイールアクスル(x2)	864円	(800円)	120円	51126
SP.1128 サスボール(x4)	432円	(400円)	120円	51128
SP.1129 アジャストナット(x4)	432円	(400円)	120円	51129
SP.1130 6x7mmボールカラー(x4)	270円	(250円)	120円	51130
SP.1131 6x7mmボールナット(x4)	324円	(300円)	120円	51131
P.1140 ブレーキパッド(x2)、ブレーキパッド(シルバーx2)	324円	(300円)	92円	51140
SP.1144 デフベベルギヤ(大x2、小x4)、ベベルアクスル(x2)	864円	(800円)	120円	51144
SP.1145 デフケースバック(x4)	216円	(200円)	82円	51145
SP.1146 デフジョイントカップ(x2)	594円	(550円)	120円	51146
SP.1149 サーボセイバースプリング、他	432円	(400円)	120円	51149
SP.1178 クラッチスプリング	270円	(250円)	92円	51178
SP.1179 クラッチシュー(x2)	216円	(200円)	120円	51179
SP.1299 ホイール(x2)	604円	(560円)	250円	51299
SP.1537 6mmスナップピン(x15)	216円	(200円)	140円	51537
OP.65 1260ベアリング(x2)	756円	(700円)	120円	53065
OP.445 シリコンダンパーオイル(#800、#900、#1000)	756円	(700円)	250円	53445
OP.588 10x0.1mmシム(x10)、他	540円	(500円)	92円	53588
OP.888 プロペラシャフトF、R	864円	(800円)	120円	53888
OP.1032 ネジロック剤	432円	(400円)	140円	54032
OP.1294 シリコンデフオイル(#100000)	972円	(900円)	140円	54294
AO-5042 3mmオリング(黒x10)	108円	(100円)	140円	84195
セラグリスHG	518円	(480円)	140円	87099

《送料について》送料が表示されている部品は、送料が別に必要です。部品を2個以上ご注文の場合、最も高い送料(1個分)だけで結構です。部品の合計が5,000円を超える場合、送料はサービスとなります。