

TRF

TAMIYA RACING FACTORY

R/C World Champion Team TRF will never rest in its pursuit of excellence. Knowledge is power, and the knowledge and experience of the Tamiya Racing Factory Team will give you the power to win!

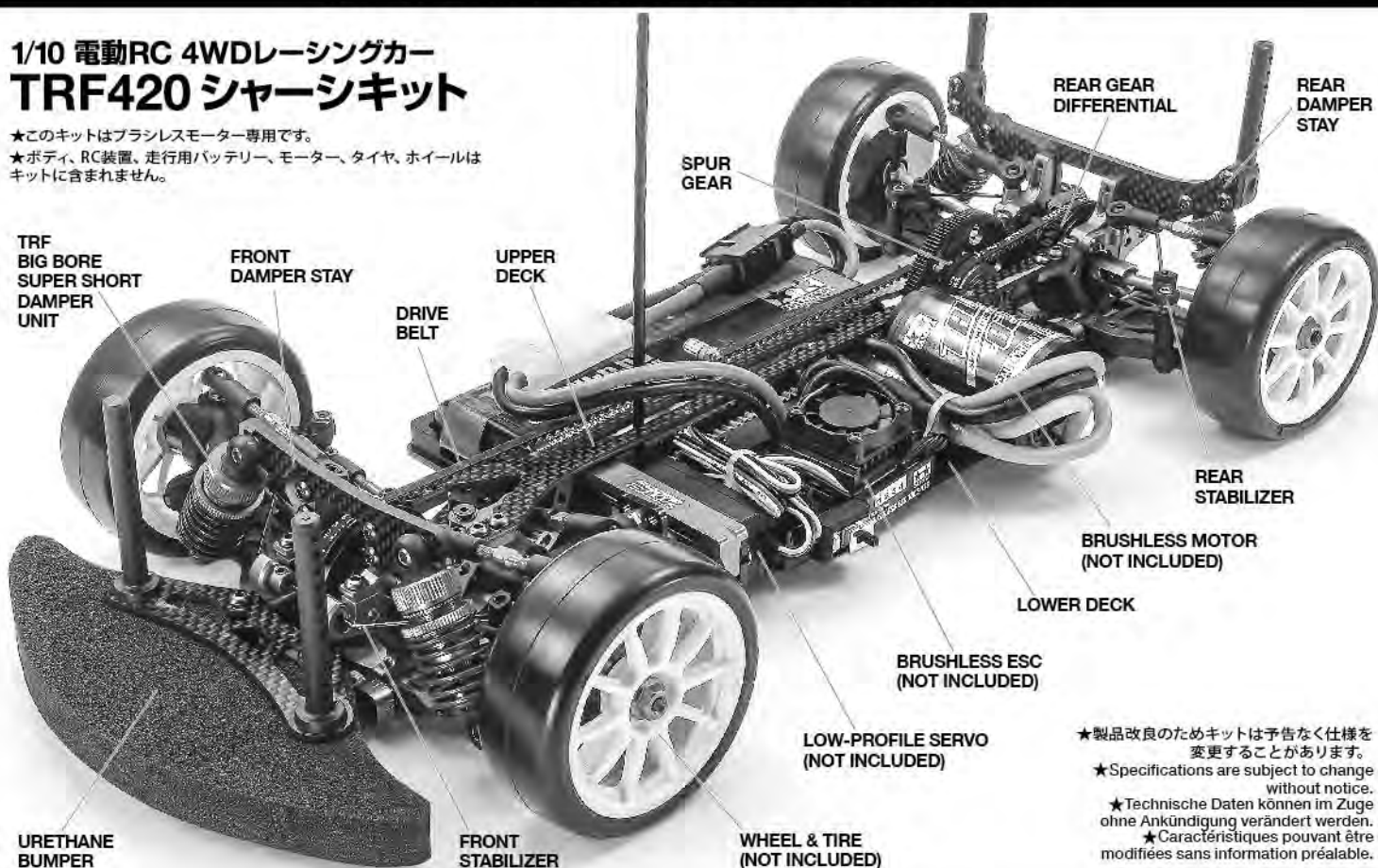
WORLD CHAMPION

1/10th SCALE R/C 4WD RACING CAR

1/10 電動RC 4WDレーシングカー TRF420 シャーシキット

★このキットはブラシレスモーター専用です。

★ボディ、RC装置、走行用バッテリー、モーター、タイヤ、ホイールはキットに含まれません。



★製品改良のためキットは予告なく仕様を変更することがあります。

★Specifications are subject to change without notice.

★Technische Daten können im Zuge ohne Ankündigung verändert werden.

★Caractéristiques pouvant être modifiées sans information préalable.

TRF 420

TAMIYA RACING FACTORY

CHASSIS KIT

TAMIYA, INC.



3-7 ONDAWARA, SURUGA-KU, SHIZUOKA 422-8610 JAPAN

●小学生や組み立てにできない方は、
模型にくわしい方にお手伝いをお願いしてください。

組み立てる前に用意する物
ITEMS REQUIRED
ERFORDERLICHES ZUBEHÖR
OUTILLAGE NECESSAIRE

《ラジオコントロールメカ》

このRCカーには、2チャンネルプロポ、小型受信機、小型ESC (ブラシレスモーター用)、ロープロファイルサーボをご使用ください。他社製品を使用した場合、それによって生じた不具合につきましては保証いたしかねますのでご了承ください。
★取り扱いについては、それぞれの説明書をご覧ください。(ESCはエレクトロニックスピードコントローラーの略です。)

《走行用モーター・ピニオンギヤ》

★モーターはブラシレスモーターをご用意ください。
★キットにはモーター、ピニオンギヤは含まれていません。20ページを参考に最適なギヤ比のとれるモーター、ピニオンギヤを選択してください。

《走行用バッテリー・充電器》

このキットにはタミヤバッテリーをお薦めします。専用充電器とともにご利用ください。

RADIO CONTROL UNIT

2-channel R/C unit plus brushless electronic speed controller and low-profile servo is required for this model.
★Read and follow instructions supplied with R/C unit.

MOTOR AND PINION GEAR

★This kit is designed to use a brushless motor.
★This kit does not include motor and pinion gear. Choose separately available electric motor and pinion gear to achieve gear ratio chosen on page 20 of this manual.

POWER SOURCE

This kit is designed to use a Tamiya battery pack. Charge battery according to manual supplied with battery.

FERNSTEUER-EINHEIT

Für dieses Modell wird eine übliche 2-Kanal RC-Einheit mit einem elektronischen Fahrregler für Brushlessmotoren und ein flaches Lenkservo benötigt.
★Lesen und befolgen Sie die der RC-Einheit beiliegende Anleitung.

MOTOR UND MOTORRITZEL

★Dieser Bausatz ist für einen Brushless-Motor vorgesehen.
★Dieser Bausatz enthält keinen Motor und kein Ritzel. Wählen Sie einen getrennt erhältlichen Elektromotor und ein Ritzel für die gewählte Übersetzung gemäß Seite 20 dieses Handbuchs.

STROMQUELLE

Für diesen Bausatz benötigt man den Tamiya Akkupack. Den Akku gemäß Anweisung aufladen.

ENSEMBLE DE RADIOCOMMANDE

Ce modèle nécessite un ensemble de radiocommande 2 voies, un variateur de vitesse électronique brushless et un servo taille basse.

★Lire et suivre les instructions fournies avec l'ensemble R/C.

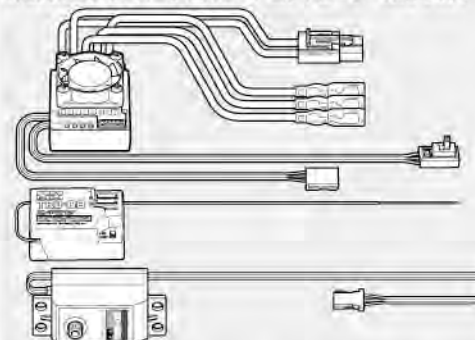
MOTEUR ET PIGNON MOTEUR

★Ce kit est conçu pour fonctionner avec un moteur brushless.
★Moteur et pignon moteur ne sont pas inclus dans ce kit. Se procurer séparément un moteur et un pignon pour obtenir un des rapports de transmission spécifiés page 20 de ce manuel.

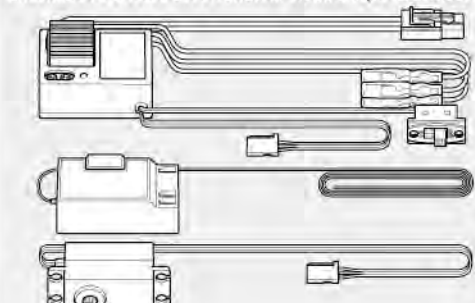
ALIMENTATION

Ce modèle peut être alimenté par un pack d'accus Tamiya. Charger le pack selon les indications du manuel du pack et du chargeur.

推奨RCメカ: 2.4G プロポ / ESC (ブラシレスモーター用) / ロープロファイルサーボ
2.4GHz R/C SYSTEM w/BRUSHLESS ESC & LOW-PROFILE SERVO (RECOMMENDED)
2.4GHz R/C SYSTEM mit FAHRREGLER FÜR BRUSHLESSMOTOREN & FLACHES SERVO (EMPFOHLEN)
ENSEMBLE RC 2.4GHz avec VARIATEUR BRUSHLESS et SERVO TAILLE BASSE (RECOMMANDE)
(※ESCはエレクトロニックスピードコントローラーの略です。)

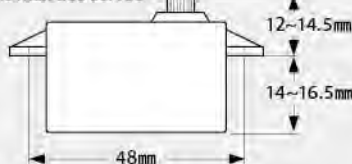


ブラシレスモーター用ESC (FETアンプ) 付き2チャンネルプロポ
2-channel R/C unit with brushless electronic speed controller
2-Kanal RC-Einheit mit elektronischem Fahrregler für Brushlessmotoren
Ensemble R/C voies avec variateur électronique brushless

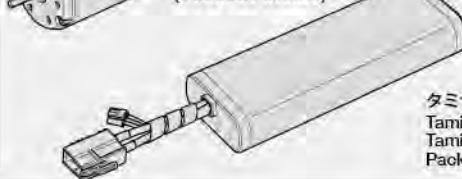


《使用できるサーボの大きさ》

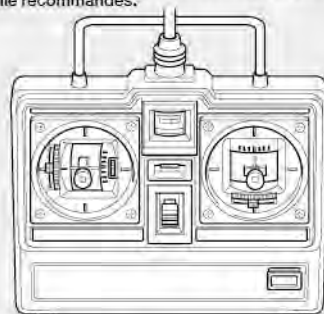
Suitable servo size
Größe der Servos
Dimensions max des servos



ブラシレスモーター(取付穴6コ)
Brushless motor (6 screw holes)
Brushless-Motor
(sechs Schraubgewinde)
Moteur brushless
(6 trous de fixation)



★小型サイズのESC、受信機をお勧めします。
★Small size ESC and receiver are recommended.
★Fahrregler und Empfänger kleiner Größe werden empfohlen.
★Récepteur et variateur électronique de petite taille recommandés.



《タイヤ・ホイール》

キットにはタイヤ、ホイールは含まれていません。走行場所に合わせてご利用ください。

TIRES AND WHEELS

This kit does not include tires and wheels.

REIFEN UND RÄDER

In diesem Bausatz sind nicht enthalten: Reifen und Räder.

PNEUS ET JANTES

Ce kit n'inclut pas de pneus et de jantes.

《走行用ボディ》

1/10電動カー用ボディパーツセットを別にお買い求めください。

BODY SHELL

Purchase separately sold Tamiya 1/10 scale R/C polycarbonate body parts set.

KAROSSERIE

Tamiya Lexan Karosserieset Maßstab 1/10 separat erhältlich.

CARROSSERIE

Se procurer séparément une carrosserie polycarbonate échelle 1:10 Tamiya.

タミヤ走行用バッテリー / 専用充電器

Tamiya battery pack / compatible charger
Tamiya Akkupack / geeignetes Ladegerät
Pack d'accus Tamiya / chargeur compatible

《用意する工具》

RECOMMENDED TOOLS
BENÖTIGTE WERKZEUGE
OUTILLAGE

六角レンチ (1.5mm, 2mm, 2.5mm)
Hex wrench (1.5mm, 2mm, 2.5mm)
Imbusschlüssel (1,5mm, 2mm, 2,5mm)
Clés Allen (1,5mm, 2mm, 2,5mm)



+ドライバー (大、小)
+ Screwdriver (large, small)
+ Schraubenzieher (groß, klein)
Tournevis + (grand, petit)



クラフトナイフ
Modeling knife
Modellbaumesser
Couteau de modeliste



ラジオペンチ
Long nose pliers
Flachzange
Pincés à becs longs



ニッパー
Side cutters
Seitenschneider
Pincés coupantes



はさみ
Scissors
Schere
Ciseaux



ピンセット
Tweezers
Pinzette
Précelles



ピンバイス (ドリル刃2.5mm)
Pin vise (2.5mm drill bits)
Schraubstock (2,5mm Spiralbohrer)
Outil à percer (2,5mm de diamètre)



合成ゴム系接着剤
Synthetic rubber cement
Synthetischen Gummikleber
Colle pour caoutchouc synthétique

グラステープ
Glass tape
Glasfaser-Klebeband
Bande renforcée

ヤスリ
File
Feile
Lime

★この他に柔らかい布、ノギス、リングセッター、ネジ止め剤 (中強度) があると便利です。
★A soft cloth, caliper, thread lock and E-ring tool will also assist in construction.
★Beim Zusammenbau können ein weiches Tuch, ein Meßschieber, Schraubensicherung und ein E-Ring-Abzieher hilfreich sein.
★Un chiffon, un pied à coulisse, frein-filet et un outil à circlip seront également utiles.



●組み立てる前に説明図を必ずお読みください。また、保護者の方もお読みください。



●小さなお子様のいる場所での工作はおやめください。小さな部品やビニール袋を口に入れたりする危険があります。



●小学生やうまく組み立てられない方は、保護者の方やRCカーに詳しい方にお手伝いをお願いしてください。



●工具で固い物を切らないでください。刃が折れるなどの危険があります。



●色を塗る時や、接着剤を使う場合は必ず窓を開けて換気に注意してください。



●組み立てる時はまわりに注意してください。また、工具を振り回すようなことはやめてください。

! CAUTION

- Read carefully and fully understand the instructions before commencing assembly. A supervising adult should also read the instructions if a child assembles the model.
- When assembling this kit, tools including knives are used. Extra care should be taken to avoid personal injury.
- Read and follow the instructions supplied with paints and/or cement, if used (not included in kit).
- Keep out of reach of small children. Children must not be allowed to put any parts in their mouths or pull vinyl bags over their heads.

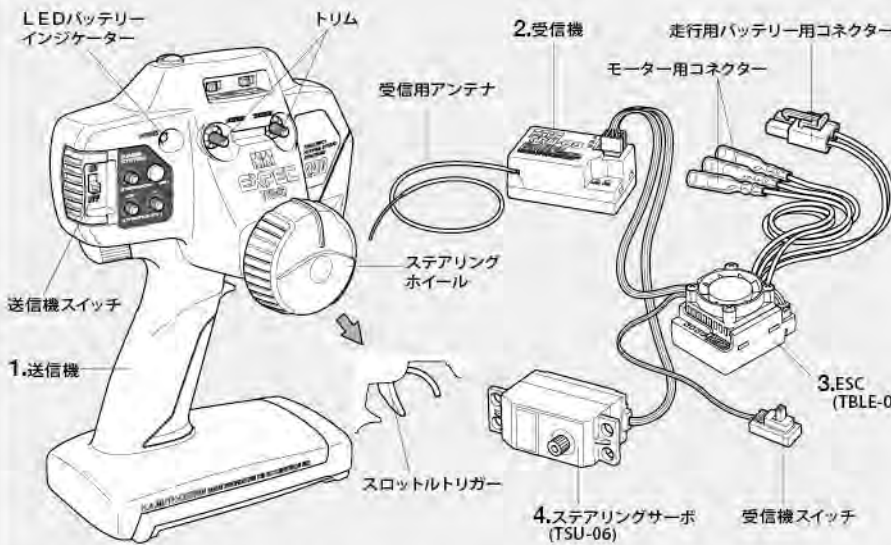
! VORSICHT

- Bevor Sie mit dem Zusammenbau beginnen, sollten Sie alle Anweisungen gelesen und verstanden haben. Falls ein Kind das Modell zusammenbaut, sollte ein beaufsichtigender Erwachsener die Bauanleitung ebenfalls gelesen haben.
- Beim Zusammenbau dieses Bausatzes werden Werkzeuge einschließlich Messer verwendet. Zur Vermeidung von Verletzungen ist besondere Vorsicht angebracht.
- Wenn Sie Farben und/oder Kleber verwenden (nicht im Bausatz enthalten), beachten und befolgen Sie die dort beiliegenden Anweisungen.
- Bausatz von kleinen Kindern fernhalten. Kindern darf keine Möglichkeit gegeben werden, irgendwelche Teile in den Mund zu nehmen oder sich Plastiktüten über den Kopf zu ziehen.

! PRECAUTIONS

- Bien lire et assimiler les instructions avant de commencer l'assemblage. La construction du modèle par un enfant doit s'effectuer sous la surveillance d'un adulte.
- L'assemblage de ce kit requiert de l'outillage, en particulier des couteaux de modélisme. Manier les outils avec précaution pour éviter toute blessure.
- Lire et suivre les instructions d'utilisation des peintures et ou de la colle, si utilisés (non incluses dans le kit).
- Garder hors de portée des enfants en bas âge. Ne pas laisser les enfants mettre en bouche ou sucer les pièces, ou passer un sachet vinyl sur la tête.

《タミヤ・ホイールタイプ送信機 2.4G / TSU-06 / TBLE-03》 TAMIYA WHEEL TYPE 2.4GHz TRANSMITTER w/TSU-06 & TBLE-03



《2チャンネルプロポの名称》

- 送信機=コントロールボックスとなるもので、ステアリング、スロットルの操作を電波信号に変えて発信します。
●ステアリングホイール、スロットルトリガー=ステアリングホイールでステアリングサーボを、スロットルトリガーでESC (スピードコントローラ) をコントロールします。
- 受信機=送信機からの電波を受け、それをESC (スピードコントローラ) やサーボにつたえます。
- ESC (スピードコントローラ)=受信機が受けた電波信号を電気的な信号に変え、車のスピードをコントロールします。
●ステアリングサーボ=受信機が受けた電波信号を機械的な動きに変え、ハンドルを切ります。

COMPOSITION OF 2 CHANNEL R/C UNIT

- Transmitter: Serves as control box. Steering wheel/stick and throttle trigger/stick movements are transformed into radio signals which are transmitted through the antenna.
●Wheel & Trigger: Moves servos, which steer car and adjust throttle.
- Receiver: Accepts signals from the transmitter and converts them into pulses that operate the model's servo and speed controller.
- Electronic speed controller: Accepts signals received from the receiver and controls the current going to the motor.
- Steering servo: Transforms signals received from the receiver into mechanical movements.

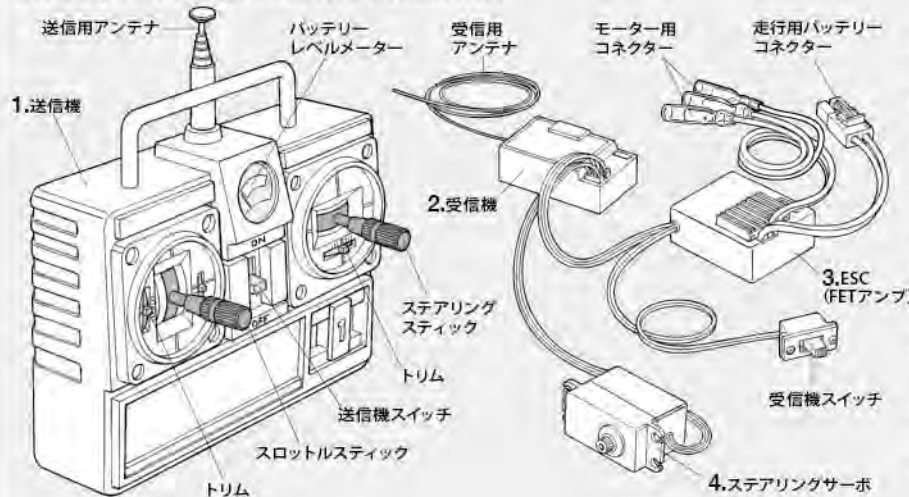
ZUSAMMENSTELLUNG DER 2-KANAL RC-EINHEIT

- Sender: Dient als Steuergerät. Lenkrad/-knüppel- und Gaszuggriff/-knüppelbewegungen werden in Funksignale umgewandelt und über die Antenne ausgesendet.
●Lenkrad und Gaszuggriff: Setzt die Servos in Bewegung, welche das Auto lenken und Gas geben.
- Empfänger: Der Empfänger nimmt die Signale des Senders auf und wandelt sie in Steuerimpulse für das Lenkservo und den Fahrgregler um.
- Elektronischer Fahrgregler: Erhält Steuersignale vom Empfänger und regelt den zum Motor fließenden Strom.
- Lenkservo: Wandelt die vom Empfänger kommenden Lenksignale in mechanische Bewegung um.

COMPOSITION D'UN ENSEMBLE R/C 2 VOIES

- Emetteur: sert de boîtier de commande. Les actions sur le manche de direction/volant ou sur le manche de gaz/gâchette sont converties en signaux radio transmis par le biais de l'antenne.
●Volant/Gâchette: permettent de contrôler respectivement la direction et le régime moteur du modèle.
- Récepteur: capte les signaux de l'émetteur, les convertit en impulsions et contrôle les mouvements du(des) servo(s) et le variateur électronique de vitesse.
- Variateur électronique de vitesse: reçoit un signal du récepteur et régule la quantité de courant alimentant le moteur.
- Servo de direction: convertit les signaux émanant du récepteur en mouvements mécaniques.

《スティックタイプ送信機》STICK TYPE TRANSMITTER





作る前にかたらず
お読みください。
Read before assembly.
Erst lesen - dann bauen.
Lire avant assemblage.

★お買い求めの際、また組み立ての前には必ず内容をお確かめください。万一不良部品、不足部品などありました場合には、お買い求めの販売店にご相談ください。
★小さなビス、ナット類が多く、よく似た形の部品もあります。図をよく見てゆくり確実に組んでください。金具部品は少し多めに入っています。予備として使ってください。

★Study the instructions thoroughly before assembly.
★There are many small screws, nuts and similar parts. Assemble them carefully referring to the drawings. To prevent trouble and finish the model with good performance, it is necessary to assemble each step exactly as shown.

★Vor Baubeginn die Bauanleitung genau durchlesen.
★Viele kleine Schrauben und Muttern etc. müssen genau der Anleitung nach eingebaut werden. Exaktes Bauen bringt ein gutes Modell mit bester Leistung.

★Assimilez les instructions parfaitement avant l'assemblage.
★Il y a beaucoup de petites vis, d'écrous et de pièces similaires. Les assembler soigneusement en se référant aux dessins. Pour éviter les erreurs suivre les stades du montage dans l'ordre indiqué.

★各部品の寸法精度を高めてあります。組み立てにはヤスリ、ドリル、タップ等での加工が必要な場合があります。

★As this kit is for experienced users, design tolerances of parts are very tight. Files and drills will be used for fine adjustment.

★Dies ist ein Bausatz für Fortgeschrittene, daher sind die Toleranzen bei der Auslegung der Teile sehr eng. Zur Anpassung sind ggf. Feilen und Bohrer erforderlich.

★Ce kit étant destiné à des utilisateurs expérimentés, les tolérances de conception des pièces sont minimales. Limes et forets seront utilisés pour les réglages fins.

A

1~11
袋詰Aを使用します
BAG A / BEUTEL A / SACHET A

1

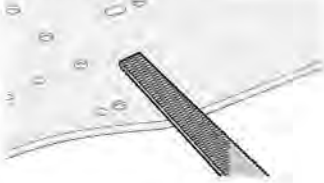
3×6mm六角皿ビス
Screw
Schraube
Vis
MA6 x10

MA26 x1
セパレートサスマウント E-a
Separate suspension mount E-a
Getrennte Aufhängungs-Befestigung E-a
Support de suspension séparé E-a

MA27 x1
セパレートサスマウント E-b
Separate suspension mount E-b
Getrennte Aufhängungs-Befestigung E-b
Support de suspension séparé E-b

MA31 x2
ステアリングポスト
Steering post
Lagerzapfen der Lenkung
Colonnette de direction

★ヤスリなどでカドを滑らかにしておきます。
★Smooth off lower deck edges with file.
★Kanten der Chassisboden abrunden.
★Adoucir les rebords de la platine inférieure avec une lime.



2

3×5mm六角丸ビス
Screw
Schraube
Vis
MA4 x1

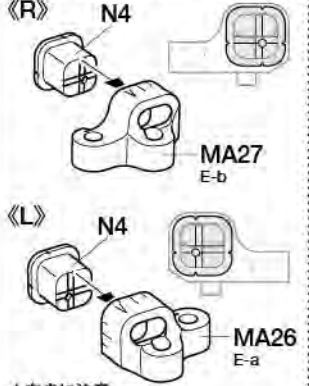
3×6mm六角皿ビス
Screw
Schraube
Vis
MA6 x14

MA24 x1
セパレートサスマウント A-a
Separate suspension mount A-a
Getrennte Aufhängungs-Befestigung A-a
Support de suspension séparé A-a

MA25 x1
セパレートサスマウント A-b
Separate suspension mount A-b
Getrennte Aufhängungs-Befestigung A-b
Support de suspension séparé A-b

1

フロントバルクヘッドの取り付け
Attaching front bulkheads
Einbau der vorderer Differentialträger
Fixation des cloisons avant



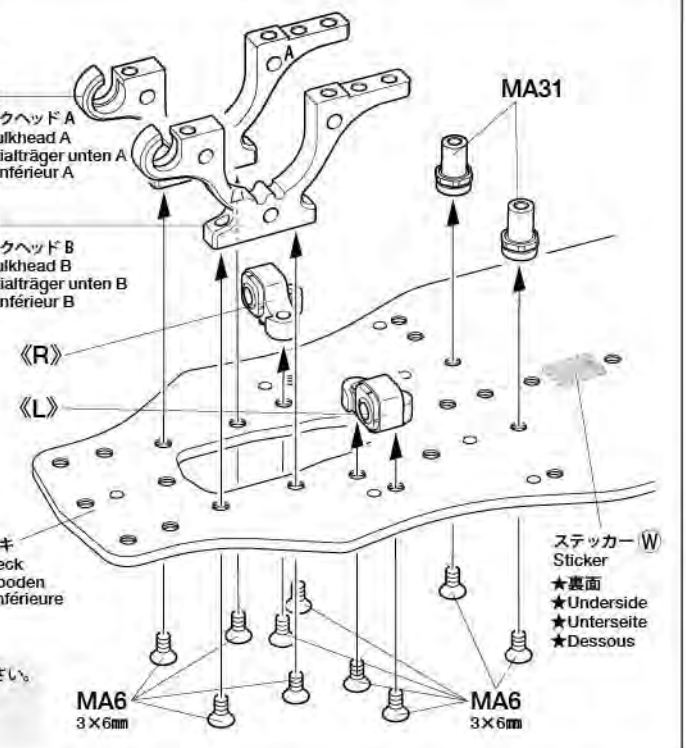
MA40
ロワバルクヘッド A
Lower bulkhead A
Differentialträger unten A
Cloison inférieure A

MA41
ロワバルクヘッド B
Lower bulkhead B
Differentialträger unten B
Cloison inférieure B

★向きに注意。
★Note direction.
★Auf richtige Platzierung achten.
★Noter le sens.

注意!
NOTICE

★ロワバルクヘッドはA、Bに注意して取り付けてください。
★Note left and right of bulkheads.
★Beim Differentialträger auf links und rechts achten.
★Noter l'orientation droite/gauche de la cloison.

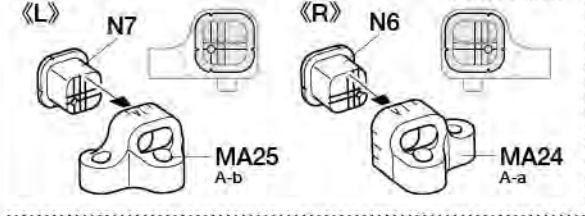


ロワデッキ
Lower deck
Chassisboden
Platine inférieure

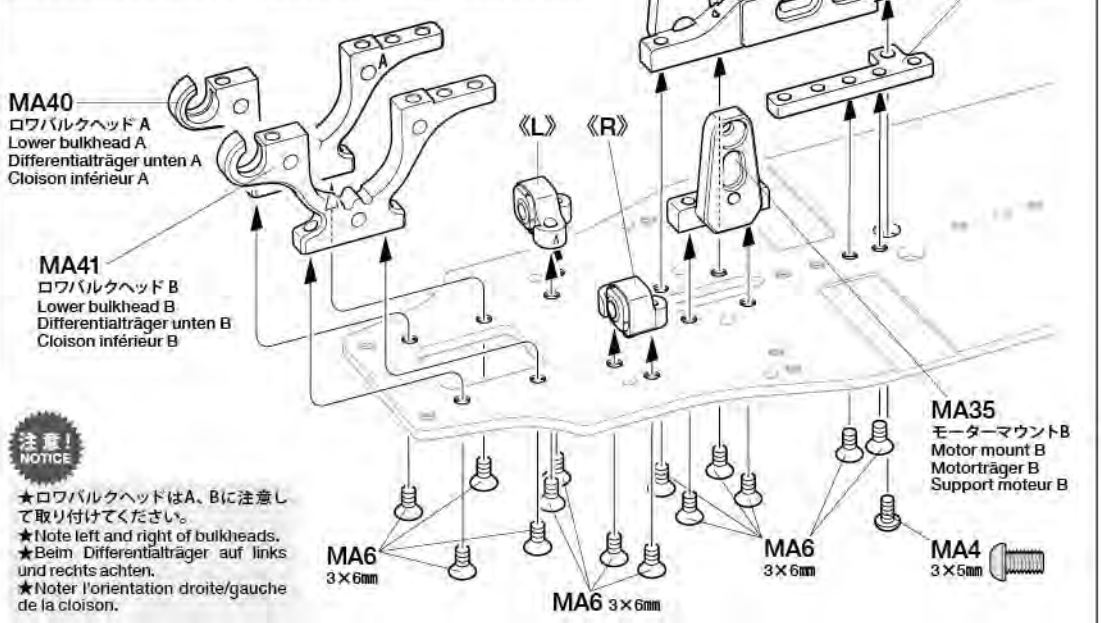
ステッカー W
Sticker
★裏面
★Underside
★Anterseite
★Dessous

2

リアバルクヘッドの取り付け
Attaching rear bulkheads
Einbau der hinterer Differentialträger
Fixation des cloisons arrière



★向きに注意。
★Note direction.
★Auf richtige Platzierung achten.
★Noter le sens.



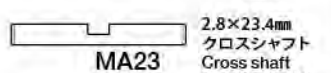
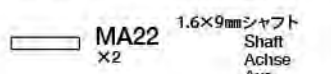
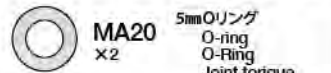
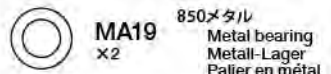
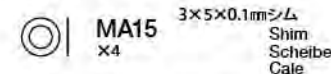
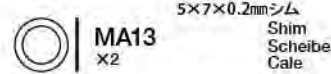
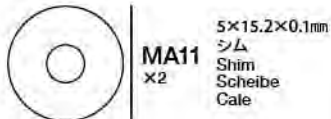
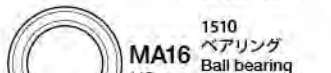
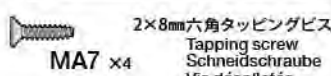
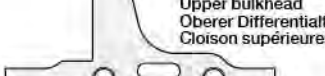
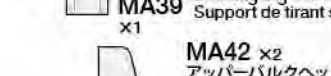
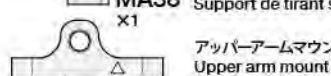
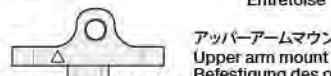
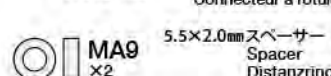
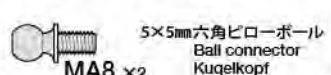
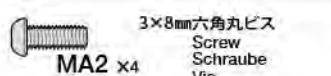
注意!
NOTICE

★ロワバルクヘッドはA、Bに注意して取り付けてください。
★Note left and right of bulkheads.
★Beim Differentialträger auf links und rechts achten.
★Noter l'orientation droite/gauche de la cloison.

MA37
モーターマウント A
Motor mount A
Motorträger A
Support moteur A

MA36
モーターマウント C
Motor mount C
Motorträger C
Support moteur C

MA35
モーターマウント B
Motor mount B
Motorträger B
Support moteur B

3**4****5****3**

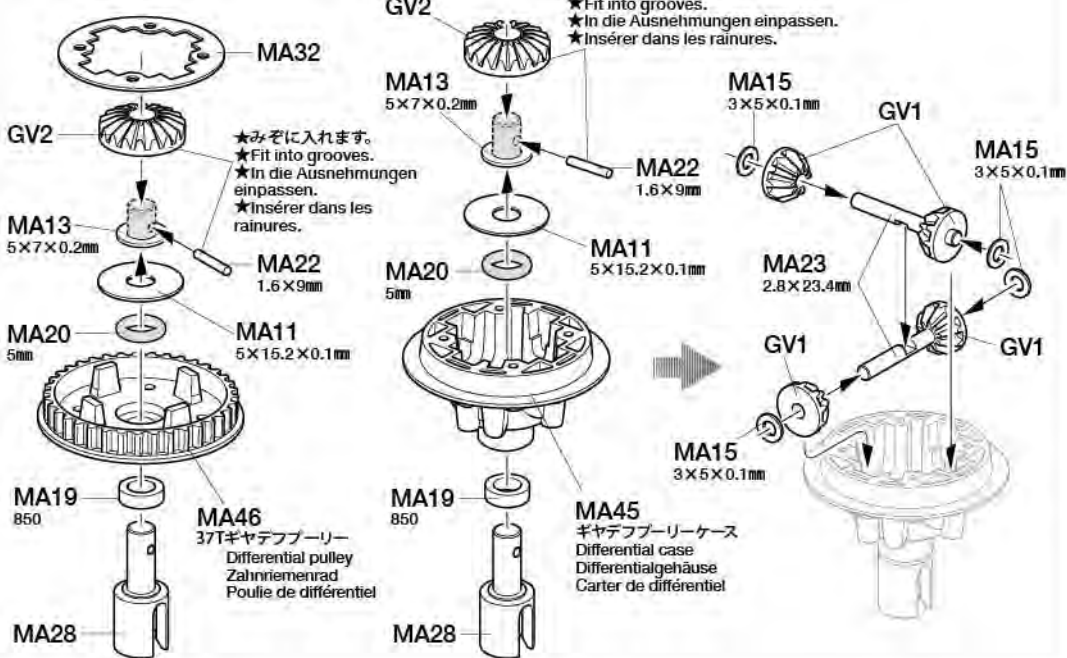
ギヤデフの組み立て 1

Gear differential unit 1
Kegeldifferentialeinheit 1
Différentiel à pignons 1

★きれいに切り取ります。
★Remove.
★Entfernen.
★Enlever.



★きれいに切り取ります。
★Remove.
★Entfernen.
★Enlever.

**4**

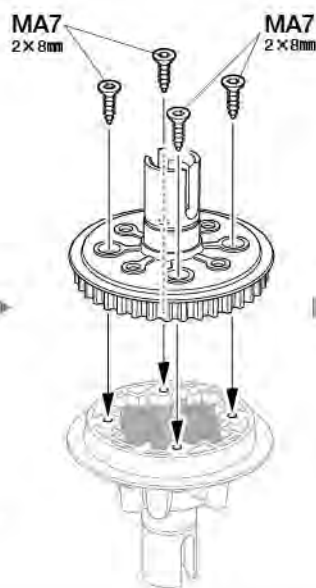
ギヤデフの組み立て 2

Gear differential unit 2
Kegeldifferentialeinheit 2
Différentiel à pignons 2

シリコンオイル (#3000)
Silicone damper oil (#3000)
Silikon Öl (#3000)
Huile silicone (#3000)



★GV1が隠れるまでシリコンオイルを入れます。
★Fill with oil up to the level of GV1.
★Mit Öl bis auf Höhe von GV1 füllen.
★Remplir jusqu'au niveau de GV1.

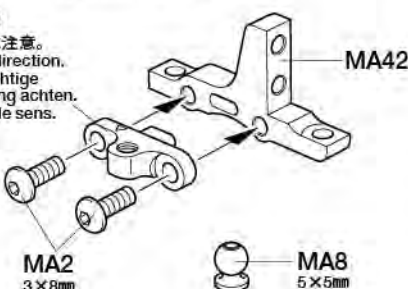
**5**

リアアッパーバルクヘッド

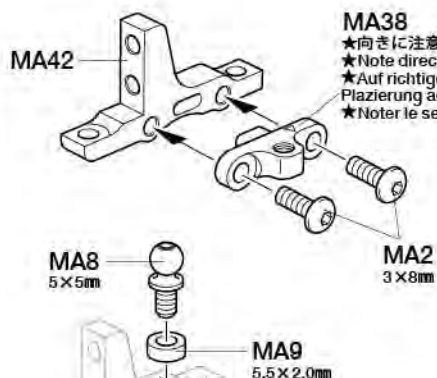
Rear upper bulkheads
Hintere, obere Differentialträger
Cloisons supérieures arrière

《L》 《R》

MA39
★向きに注意。
★Note direction.
★Auf richtige Platzierung achten.
★Noter le sens.



MA38
★向きに注意。
★Note direction.
★Auf richtige Platzierung achten.
★Noter le sens.



6

3×6mm六角丸ビス
Screw
Schraube
Vis

MA3 ×4

7

5×0.5mmスペーサー
Spacer
Distanzring
Entretoise

MA10 ×1

5×7×0.3mmシム
Shim
Scheibe
Cale

MA12 ×1

950フランジベアリング
Flanged ball bearing
Flansch-Kugellager
Roulement à flasque

MA17 ×2

850ベアリング
Ball bearing
Kugellager
Roulement à billes

MA18 ×2

4mmEリング
E-Ring
Circlip

MA21 ×1

センターシャフト
Center shaft
Hauptwelle
Axe principale

MA30 ×1

MA33 ×2
センタープーリー (20T)
Drive pulley
Antriebsriemenrad
Poulie d'entraînement

★MA10、MA12と合わせてクリアランス調整にご利用ください。
★Use with MA10 and MA12 to adjust clearance.
★MA10 und MA12 zum Einstellen des Freiganges nutzen.
★Utiliser avec MA10 et MA12 pour régler le jeu.

5×7×0.2mmシム
Shim
Scheibe
Cale

MA13 ×1

5×7×0.1mmシム
Shim
Scheibe
Cale

MA14 ×1

8

3×8mm六角皿ビス
Screw
Schraube
Vis

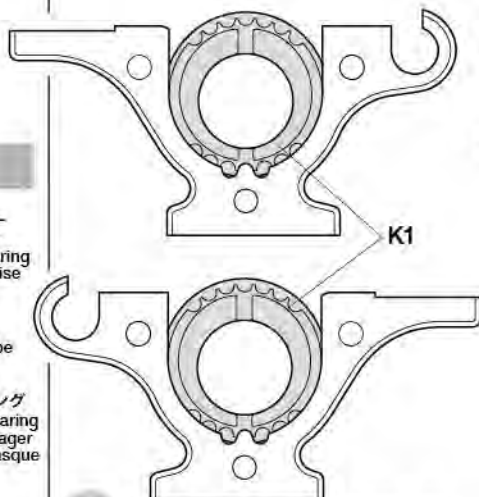
MA5 ×2

《ドライブベルト》 / Drive belts
Antriebsriemen / Courroies

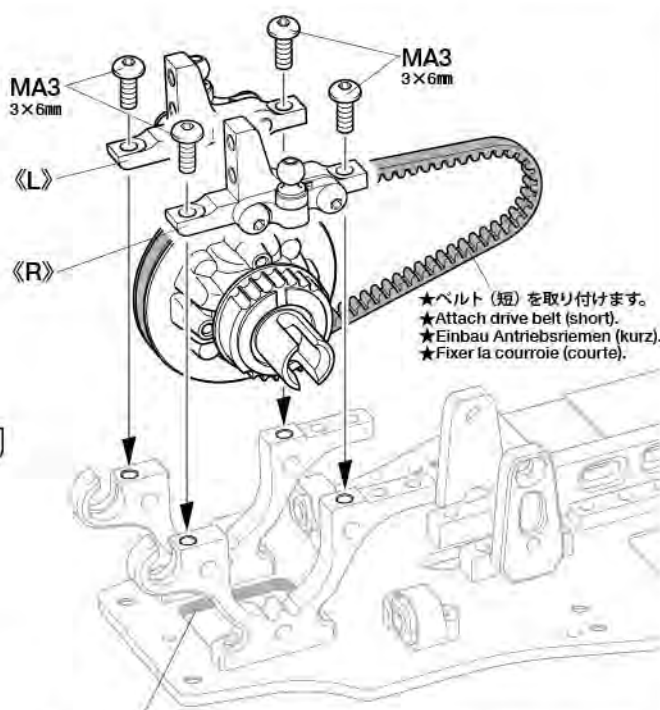
★折り曲げたり、ひねったりしないでください。シンナー、オイルをつけないでください。
★Do not crimp or twist. Do not apply any thinner or oil.
★Nicht knicken oder verdrehen. Nicht mit Verdünner oder Öl in Berührung bringen.
★Ne pas plier ou vriller. Ne pas appliquer de diluant ou lubrifiant.

**6**

ギヤデフの取り付け
Attaching gear differential unit
Einbau des Kegeldifferenzialeinheits
Fixation du différentiel à pignons



★K1が上図の位置になるように取り付けてください。
★Attach K1 in the positions shown.
★K1 in der gezeigten Position anbringen.
★Installer K1 dans les positions montrées.



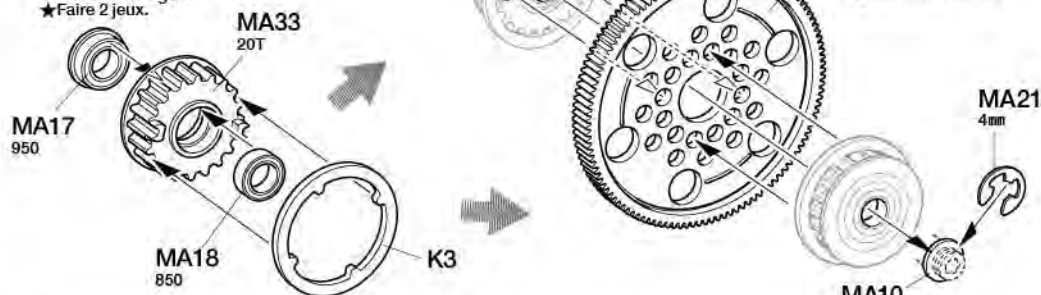
★ベルト (短) を取り付けます。
★Attach drive belt (short).
★Einbau Antriebsriemen (kurz).
★Fixer la courroie (courte).

★ギヤデフが干渉する場合は削ってください。
★Shave indicated section if it comes into direct contact with gear differential unit.
★Angezeigte Partie abschaben, wenn sie am Kegeldifferenzial streift.
★Abraser la partie indiquée si elle entre en contact direct avec le différentiel.

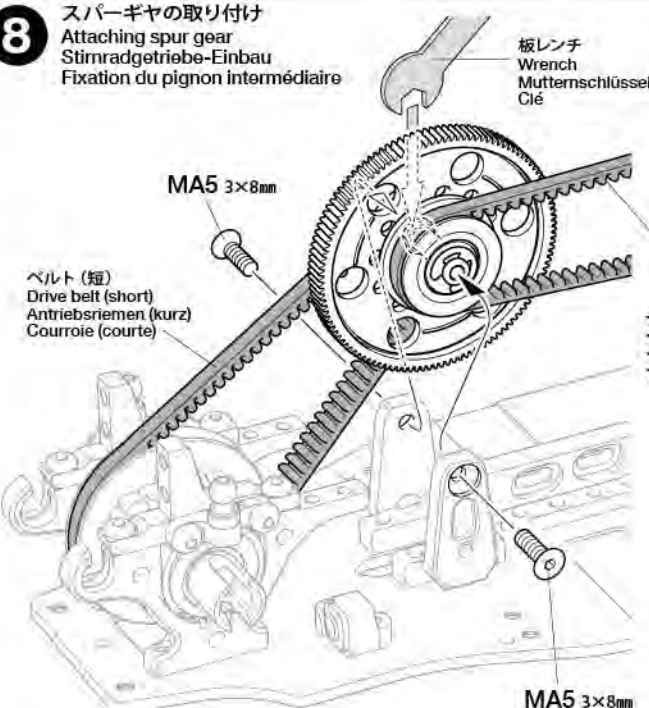
7

スパーギヤの組み立て
Spur gear
Stirnradgetriebe
Pignon intermédiaire

★2個作ります。
★Make 2.
★2 Satz anfertigen.
★Faire 2 jeux.

**8**

スパーギヤの取り付け
Attaching spur gear
Stirnradgetriebe-Einbau
Fixation du pignon intermédiaire




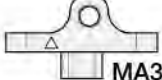



K3 ★取り付け位置に注意。
★Note attachment position.
★Die Befestigungs-Position beachten.
★Noter la position de fixation.

★ベルト (長) を取り付けます。
★Attach drive belt (long).
★Einbau Antriebsriemen (lang).
★Fixer la courroie (longue).




板レンチ
Wrench
Mutternschlüssel
Clé

9


-  3×8mm六角丸ビス
Screw
Schraube
Vis (noir)
MA2 x4
-  5×5mm六角ビロボール
Ball connector
Kugelkopf
Connecteur à rotule
MA8 x2
-  5.5×2.0mmスパーサー
Spacer
Distanzring
Entretoise
MA19 x2
-  アッパーアームマウント A
Upper arm mount A
Befestigung des
oberen Lenkers A
Support de tirant
supérieur A
MA38 x1
-  アッパーアームマウント B
Upper arm mount B
Befestigung des
oberen Lenkers B
Support de tirant
supérieur B
MA39 x1

-  **MA42** x2
アッパーバルクヘッド
Upper bulkhead
Oberer Differentialträger
Cloison supérieure

10

-  3×10mm六角丸ビス
Screw
Schraube
Vis
MA1 x2
-  1510
ベアリング
Ball bearing
Kugellager
Roulement à billes
MA16 x2
-  ダイレクトカップ
Direct cup
Direktantriebs-
Mittnehmerhülse
Coupelle directe
MA29 x2

11

-  3×6mm六角丸ビス
Screw
Schraube
Vis
MA3 x4

- ★K1が図の位置になるように取り付けてください。
- ★Attach K1 in the positions shown.
- ★K1 in der gezeigten Position anbringen.
- ★Installer K1 dans les positions montrées.

TAMIYA CATALOG
The latest in cars, bikes, airplanes, ships and tanks. Motorized and museum quality models are all shown in full color in Tamiya's latest catalog.

タミヤカタログ

スケールモデルを中心に掲載したタミヤカタログは年に一回発行されています。ご希望の方は模型店でお試しください。

9

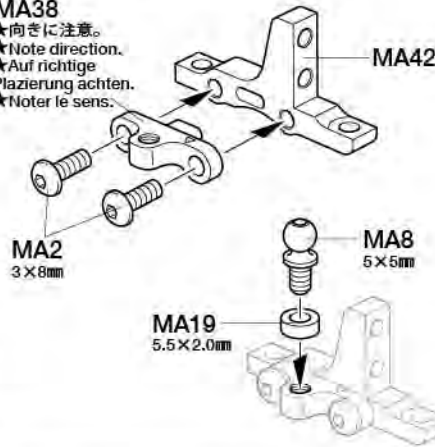
《フロントアッパーバルクヘッド》
Front upper bulkheads
Vordere, obere Differentialträger
Cloisons supérieures avant

《R》

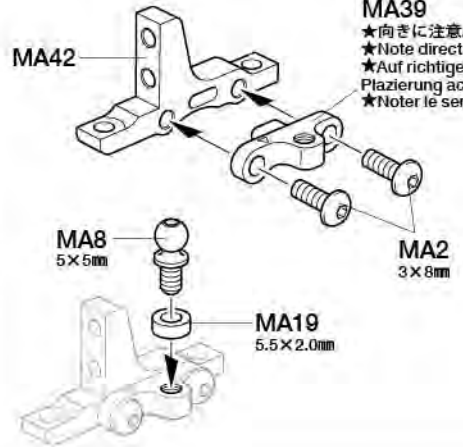
《L》

MA38

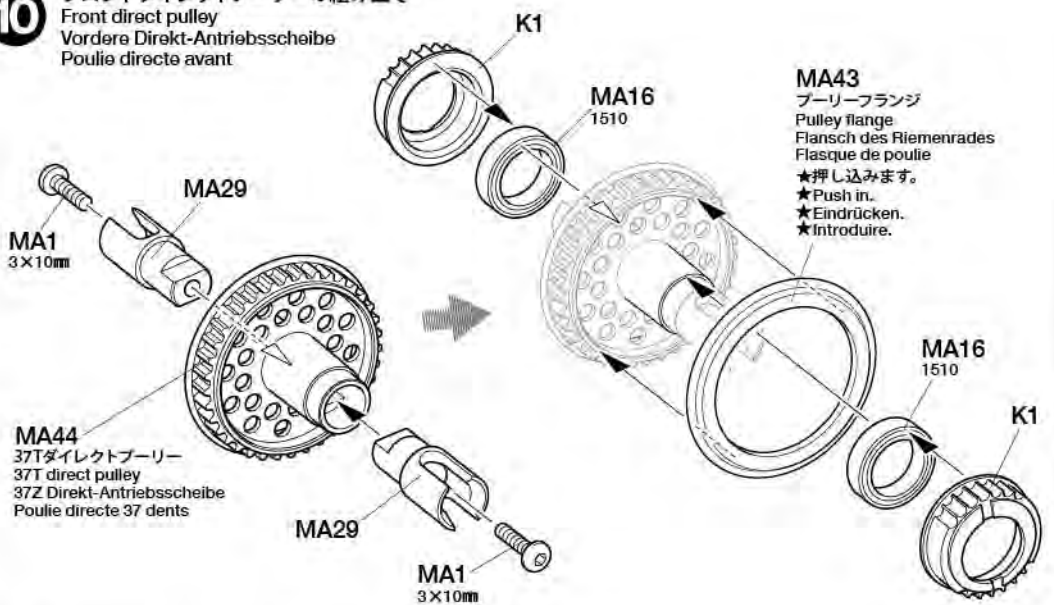
- ★向きに注意。
- ★Note direction.
- ★Auf richtige Platzierung achten.
- ★Noter le sens.

**MA39**

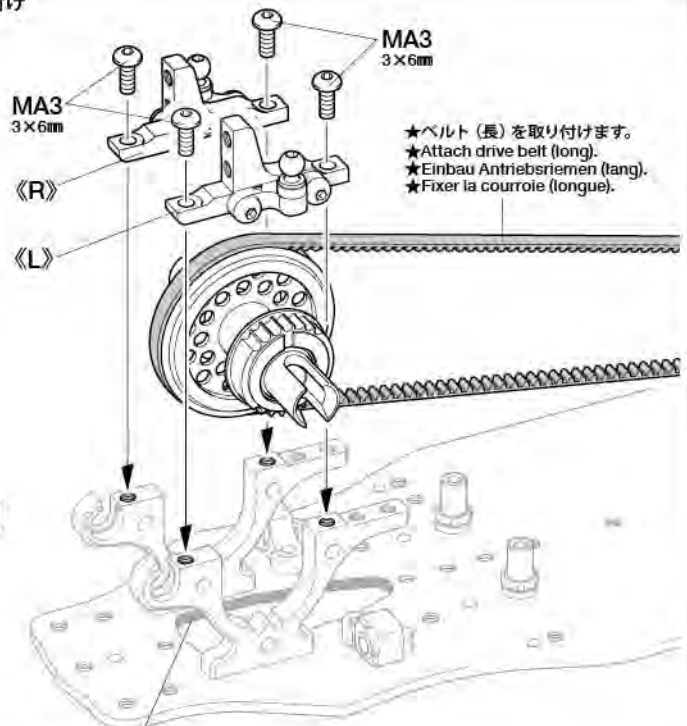
- ★向きに注意。
- ★Note direction.
- ★Auf richtige Platzierung achten.
- ★Noter le sens.

**10**

フロントダイレクトプリーの組み立て
Front direct pulley
Vordere Direkt-Antriebsscheibe
Poulie directe avant

**11**

フロントダイレクトプリーの取り付け
Attaching front direct pulley
Anbringung der vorderen
Direkt-Antriebsscheibe
Fixation de la poulie directe avant



- ★ベルト(長)を取り付けます。
- ★Attach drive belt (long).
- ★Einbau Antriebsriemen (lang).
- ★Fixer la courroie (longue).

- ★プリーが干渉する場合は削ってください。
- ★Shave indicated section if it comes into direct contact with front direct pulley.
- ★Angezeigte Partie abschaben, wenn sie am vorderen Direktantrieb streift.
- ★Abraser la partie indiquée si elle entre en contact direct avec la poulie directe avant.

17

MC2 x2 1.6×4mmキャップスクリュー
 Cap screw
 Zylinderkopfschraube
 Vis à tête cylindrique

MC7 x2 5×8mm六角ビローボール
 Ball connector
 Kugelkopf
 Connecteur à rotule

MC9 x2 5×6.4×1.5mmスペーサー
 Spacer
 Distanzring
 Entretoise

MB4 x2 5.5×1.0mmスペーサー
 Spacer
 Distanzring
 Entretoise

MB5 x2 5.5×0.5mmスペーサー
 Spacer
 Distanzring
 Entretoise

MA14 x4 5×7×0.1mmシム
 Shim
 Scheibe
 Cale

MC10 x4 1050ベアリング
 Ball bearing
 Kugellager
 Roulement à billes

MC13 x2 A・44 44mmスイングシャフト
 Swing shaft
 Querwelle
 Axe

MC15 x2 ホイールアクスル
 Wheel axle
 Rad-Achse
 Axe de roue

MC17 x2 アクスルリング
 Axle ring
 Achsring
 Moyeu

MC19 x2 クロスバイダー
 Cross joint
 Kreuzzapfen
 Joint en croix

MC23 x4 2×9.8mmシャフト
 Shaft
 Achse
 Axe

MC31 x2 クランプ式ホイールハブ
 Clamp type wheel hub
 Radnabe in Klammer-
 Ausführung
 Moyeu de roues à cliquet

18

MC3 x2 3×3mmイモネジ
 Grub screw
 Madenschraube
 Vis pointeau

MC21 x2 3×25mmシャフト
 Shaft
 Achse
 Axe

MC24 x2 3×32mmターンバックルシャフト
 Turnbuckle shaft
 Spann-Achse
 Biellette à pas inversés

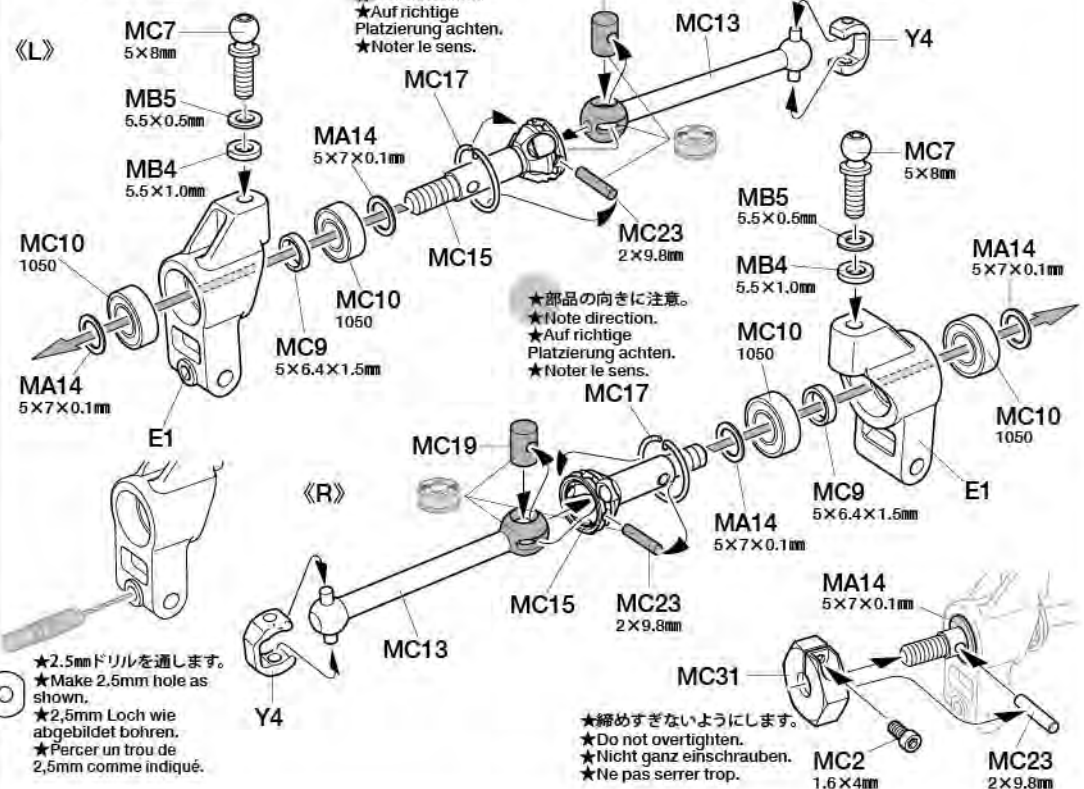
MB7 x4 5mmアジャスター (L)
 Adjuster (long)
 Einstellstück (lang)
 Chape à rotule (longue)

19

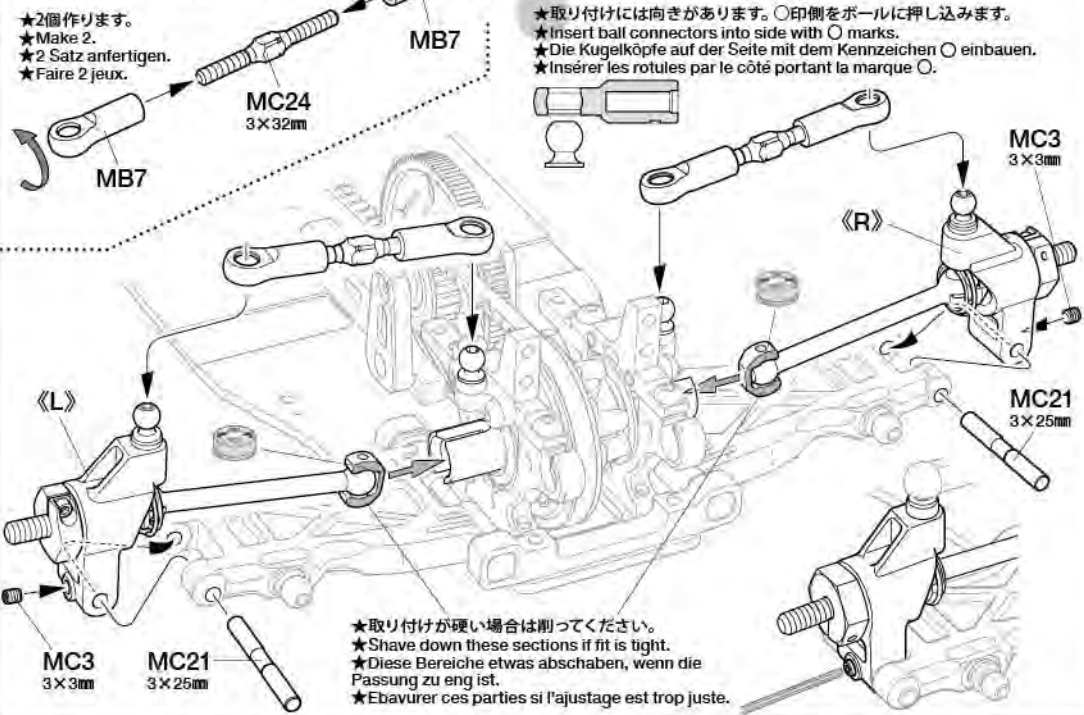
MC12 x2 Wカルダン
 ジョイントパイプ
 Joint pipe
 Verbindungsrohr
 Tubes de liaison

MC14 x2 Wカルダン
 44mmドライブシャフト
 Drive shaft
 Achswelle
 Arbre d'entraînement

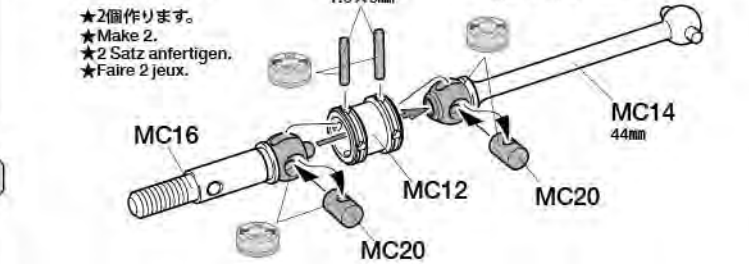
17 リヤアクスルの組み立て
 Rear axles
 Hinterachsen
 Essieux arrière



18 リヤアクスルの取り付け
 Attaching rear axles
 Hinterachsen-Einbau
 Fixation des essieux arrière



19 フロントアクスルの組み立て1
 Front axles 1
 Vorderachsen 1
 Radnaben 1



MC16 x2 アクスルシャフト
 Axle shaft
 Achswelle
 Tige d'axe

MC20 x4 Wカルダン
 クロスバイダー
 Cross joint
 Kreuzzapfen
 Joint en croix

MA22 x4 1.6×9mmシャフト
 Shaft
 Achse
 Axe

20

- MA2** x2 3×8mm六角丸ビス
Screw
Schraube
Vis
- MC1** x2 3×10mm六角皿ビス
Screw
Schraube
Vis
- MC2** x2 1.6×4mmキャップスクリュー
Cap screw
Zylinderkopfschraube
Vis à tête cylindrique
- MC6** x2 5×9mm六角ビローボール
Ball connector
Kugelfopf
Connecteur à rotule
- MC7** x2 5×8mm六角ビローボール
Ball connector
Kugelfopf
Connecteur à rotule
- MC8** x2 3mmロックナット
Lock nut
Sicherungsmutter
Ecrou nylistop
- MC9** x2 5×6.4×1.5mmスペーサー
Spacer
Distanzring
Entretoise
- MA9** x2 5.5×2.0mmスペーサー
Spacer
Distanzring
Entretoise
- MB6** x2 3×0.7mmスペーサー
Spacer
Distanzring
Entretoise
- MA14** x2 5×7×0.1mmシム
Shim
Scheibe
Cale
- MC10** x4 1050ベアリング
Ball bearing
Kugellager
Roulement à billes
- MC18** x4 Wカルダン
アクスルリング
Axle ring
Achsring
Moyeu
- MC23** x2 2×9.8mmシャフト
Shaft
Achse
Axe
- MC27** x4 4.5×3.5mmフランジパイプ
Flanged tube
Kragenrohr
Tubé à flasque

- MC28** x2 ナックルアーム
Knuckle arm
Anlenkhebel
Bras d'articulation
- MC31** x2 クランプ式ホイールハブ
Clamp type wheel hub
Radnabe in Klammer-
Ausführung
Moyeu de roues à cliquet

21

- MC3** x2 3×3mmイモネジ
Grub screw
Madenschraube
Vis pointeau
- MC22** x2 3×22mmシャフト
Shaft
Achse
Axe
- MC24** x2 3×32mmターンバックルシャフト
Turnbuckle shaft
Spann-Achse
Biellette à pas inversés
- MB7** x4 5mmアジャスター (L)
Adjuster (long)
Einstellstück (lang)
Chape à rotule (longue)

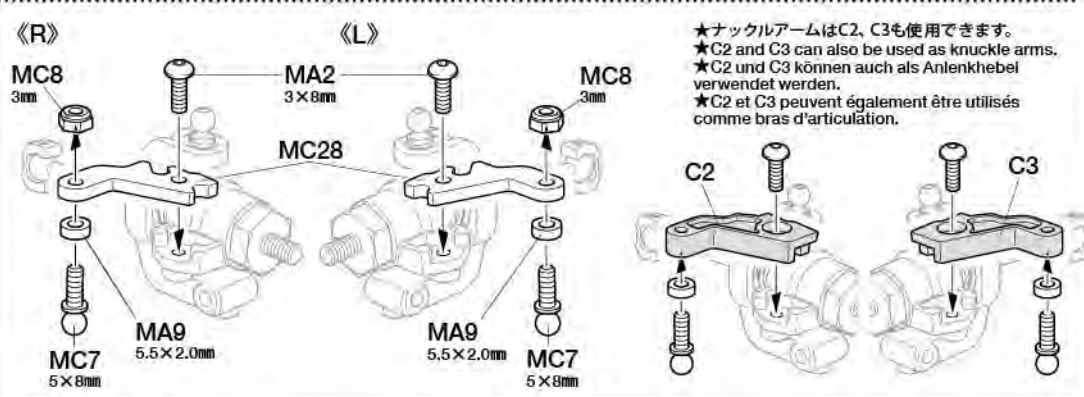
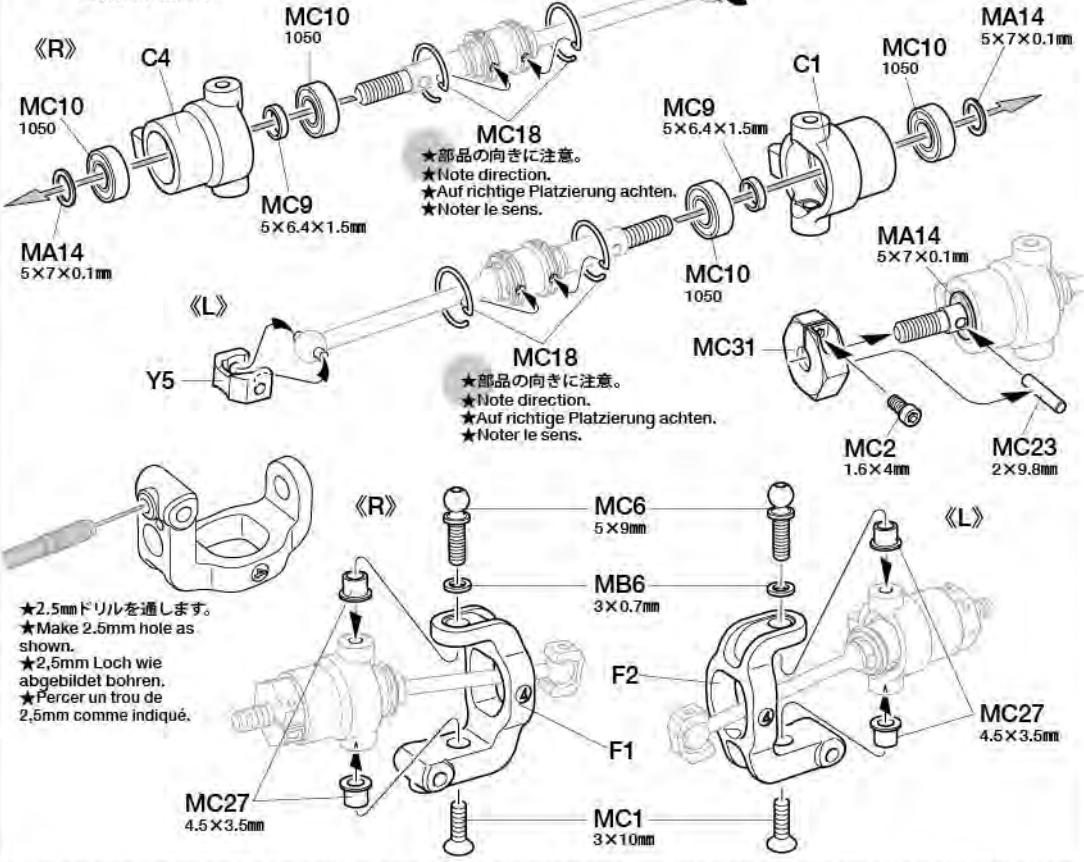
20

フロントアクスルの組み立て2

Front axles 2

Vorderachsen 2

Essieux avant 2



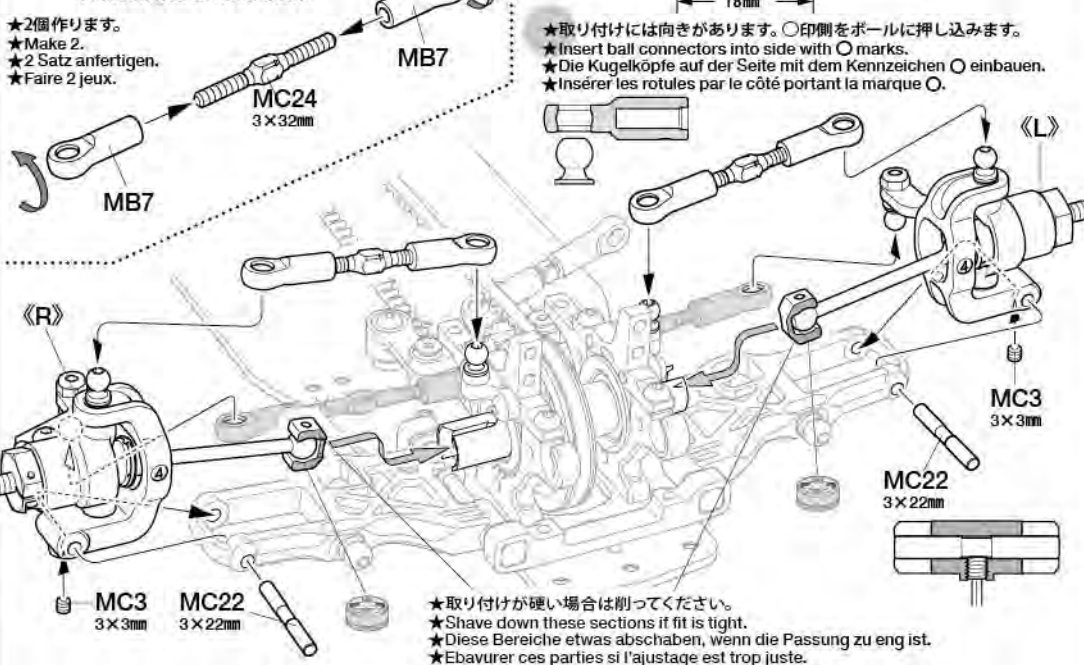
21

フロントアクスルの取り付け

Attaching front axles

Vorderachsen-Einbau

Fixation des essieux avant



22

MC4
x2
3×2.5mmイモネジ
Grub screw
Madenschraube
Vis pointeau

MC5 x2
5×10mm六角ビロボール
Ball connector
Kugelkopf
Connecteur à rotule

MC11 x2
740ベアリング
Ball bearing
Kugellager
Roulement à billes

MB7 x2
5mmアジャスター (L)
Adjuster (long)
Einstellstück (lang)
Chape à rotule (longue)

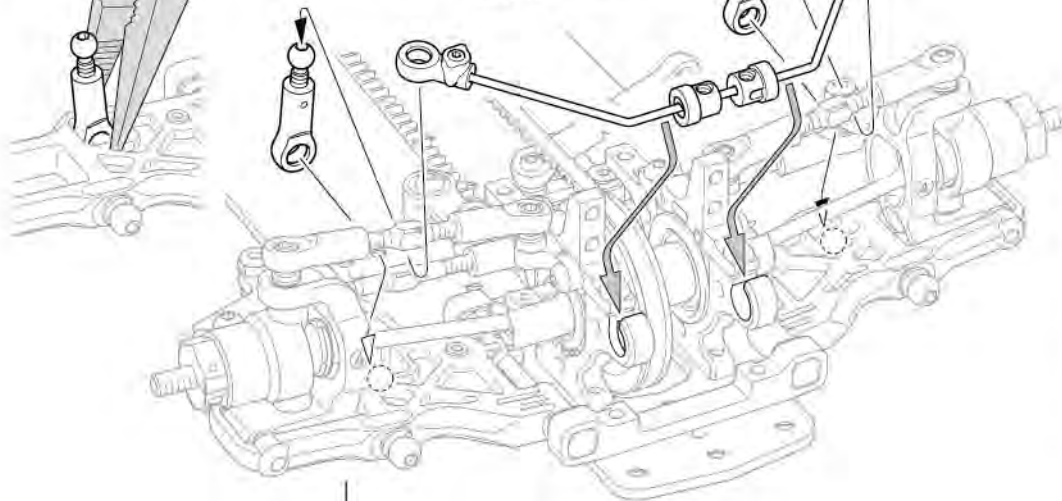
MC25 x2
スタビエンド
Stabilizer end
Endstück des Stabilisators
Extrémité de barre stabilisatrice

MC26 x2
スタビライザーロッド
サポート
Rod stopper
Gestänge Stelling
Bague de renvoi

23

MC4
x2
3×2.5mmイモネジ
Grub screw
Madenschraube
Vis pointeau

★押し込みます。
★Snap on.
★Einschnappen.
★Insérer.



24

MC4
x2
3×2.5mmイモネジ
Grub screw
Madenschraube
Vis pointeau

MC5 x2
5×10mm六角ビロボール
Ball connector
Kugelkopf
Connecteur à rotule

MC11 x2
740ベアリング
Ball bearing
Kugellager
Roulement à billes

MB7 x2
5mmアジャスター (L)
Adjuster (long)
Einstellstück (lang)
Chape à rotule (longue)

MC25 x2
スタビエンド
Stabilizer end
Endstück des Stabilisators
Extrémité de barre stabilisatrice

MC26 x2
スタビライザーロッド
サポート
Rod stopper
Gestänge Stelling
Bague de renvoi

24

MC4
x2
3×2.5mmイモネジ
Grub screw
Madenschraube
Vis pointeau

MC5 x2
5×10mm六角ビロボール
Ball connector
Kugelkopf
Connecteur à rotule

MC11 x2
740ベアリング
Ball bearing
Kugellager
Roulement à billes

MB7 x2
5mmアジャスター (L)
Adjuster (long)
Einstellstück (lang)
Chape à rotule (longue)

MC25 x2
スタビエンド
Stabilizer end
Endstück des Stabilisators
Extrémité de barre stabilisatrice

MC26 x2
スタビライザーロッド
サポート
Rod stopper
Gestänge Stelling
Bague de renvoi

24

MC4
x2
3×2.5mmイモネジ
Grub screw
Madenschraube
Vis pointeau

MC5 x2
5×10mm六角ビロボール
Ball connector
Kugelkopf
Connecteur à rotule

MC11 x2
740ベアリング
Ball bearing
Kugellager
Roulement à billes

MB7 x2
5mmアジャスター (L)
Adjuster (long)
Einstellstück (lang)
Chape à rotule (longue)

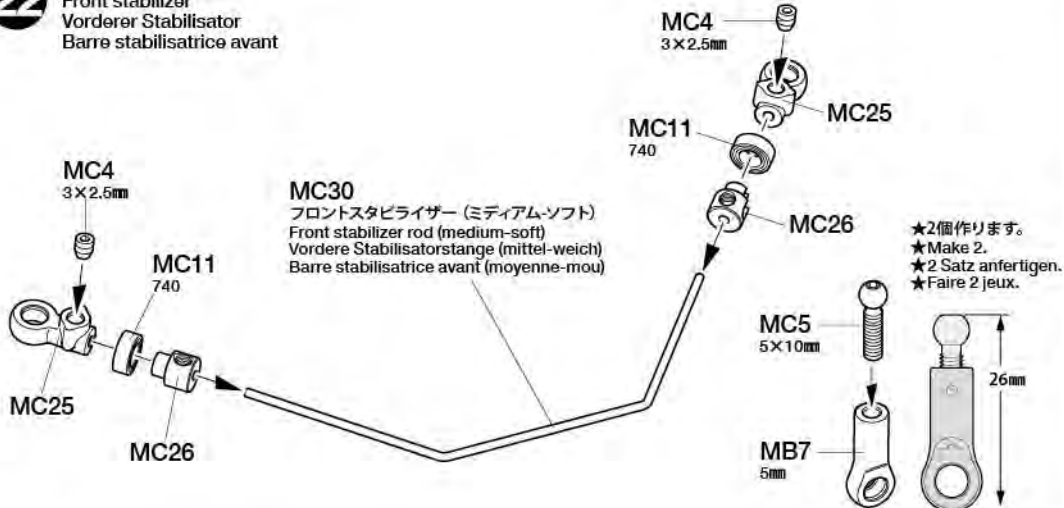
MC25 x2
スタビエンド
Stabilizer end
Endstück des Stabilisators
Extrémité de barre stabilisatrice

MC26 x2
スタビライザーロッド
サポート
Rod stopper
Gestänge Stelling
Bague de renvoi

24

22

フロントスタビライザー
Front stabilizer
Vorderer Stabilisator
Barre stabilisatrice avant



23

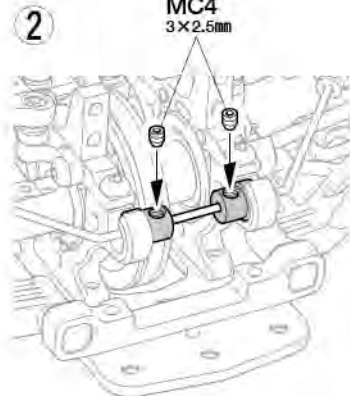
フロントスタビライザーの取り付け
Attaching front stabilizer
Anbau des vorderen Stabilisators
Fixation de la barre stabilisatrice avant



1



2



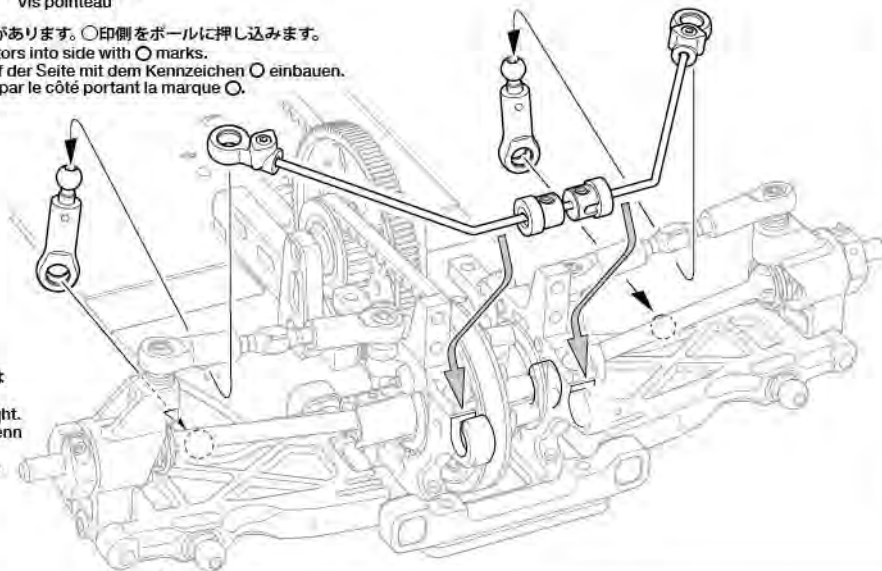
25

MC4
x23x2.5mm イモネジ
Grub screw
Madenschraube
Vis pointeau

- ★取り付けには向きがあります。○印側をボールに押し込みます。
- ★Insert ball connectors into side with ○ marks.
- ★Die Kugelhöfe auf der Seite mit dem Kennzeichen ○ einbauen.
- ★Insérer les rotules par le côté portant la marque ○.



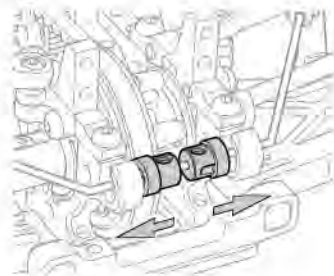
- ★取り付けが硬い場合は削ってください。
- ★Shave down if fit is tight.
- ★Etwas abschaben, wenn die Passung zu eng ist.
- ★Ebvaurer si l'ajustage est trop juste.



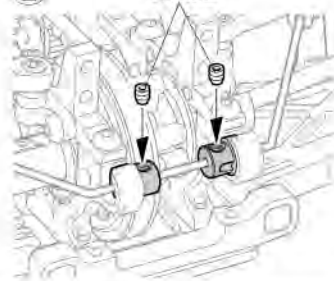
25

リヤスタビライザーの取り付け
Attaching rear stabilizer
Anbau des hinteren Stabilisators
Fixation de la barre stabilisatrice arrière

1



2

MC4
3x2.5mm

D

26~29

袋詰Dを使用します
BAG D / BEUTEL D / SACHET D

26

MD1 ピストン
x4
Piston
KolbenMD2 ロッドガイド
x4
Rod guide
Stangenführung
Guide d'axeMD3 3mm Oリング (シリコン・青)
x4
Silicone O-ring (blue)
Silikon-O-Ring (blau)
Joint silicone (bleu)MD4 13mm Oリング
x4
O-ring
O-Ring
Joint torqueMD6 2mm Eリング
x8
E-Ring
CirclipMD7 4
ピストンロッド
Piston rod
Kolbenstange
Axe de pistonMD9 x4
ダンパーシリンダー
Damper cylinder
Dämpfer-Zylinder
Corps d'amortisseur

27

MD5 x4
オイルシール
Oil seal
Ölabdichtung
Joint d'étanchéité

- ★キット付属のダンパーオイルは#400です。
- ★Kit-standard damper oil (#400).
- ★Bausatz-Standard Dämpferöl (#400).
- ★Huile d'amortisseurs standard (#400) du kit.

●タミヤのホームページには豊富な情報が満載です。ぜひご覧ください。
タミヤインターネット
ホームページアドレス

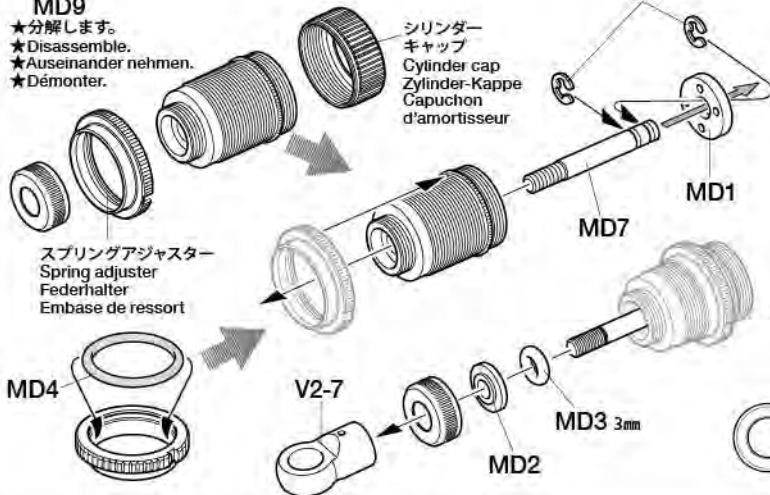
www.tamiya.com

26

ダンパーの組み立て1
Damper assembly 1
Zusammenbau des Stoßdämpfers 1
Assemblage des amortisseurs 1

- ★4個作ります。
- ★Make 4.
- ★4 Satz anfertigen.
- ★Faire 4 jeux.

- ★押し込みます。
- ★Snap on.
- ★Einschnappen.
- ★Insérer.

MD9
★分解します。
★Disassemble.
★Auseinander nehmen.
★Démonter.シリンダー
キャップ
Cylinder cap
Zylinder-Kappe
Capuchon
d'amortisseur

- ★シャフトにキズをつけないように注意してください。
- ★Be careful not to damage piston rod.
- ★Vorsicht! Nicht die Kolbenstange beschädigen.
- ★Ne pas endommager l'axe de piston.

27

ダンパーオイルの入れ方
Damper oil
Dämpfer-Öl
Huile pour amortisseurs

- ★4個作ります。
- ★Make 4.
- ★4 Satz anfertigen.
- ★Faire 4 jeux.

1.ピストンを下にさげ、オイルを入れます。ピストンをゆっくり上下させてオイル中の気泡を抜きます。

1.Pull down piston and pour oil into cylinder. Remove air bubbles by slowly moving piston up and down.

1. Kolben nach unten ziehen und Öl einfüllen. Luftblasen durch Auf- und Abbewegen des Kolbens herausdrücken.

1. Pousser le piston vers le bas et remplir le corps d'huile. Chasser les bulles d'air en déplaçant le piston de bas en haut.

2.ピストンをいっぱいにおろし、オイルシールをはめ込み、あふれたオイルをティッシュペーパーで吸い取ります。

2.Pull down piston, attach oil seal and absorb oil overflow with tissue paper.

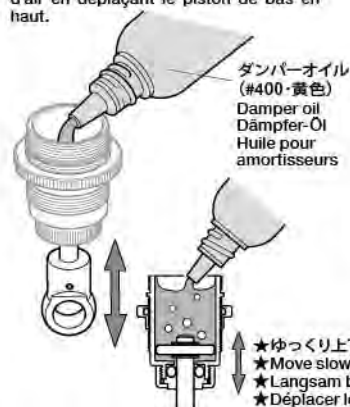
2. Kolben nach unten ziehen. Ölabdichtung einstecken, überlaufendes Öl mit Papiertaschentuch abwischen.

2. Pousser le piston vers le bas, placer le joint d'étanchéité et essuyer l'excédent d'huile avec du papier essuie-tout.

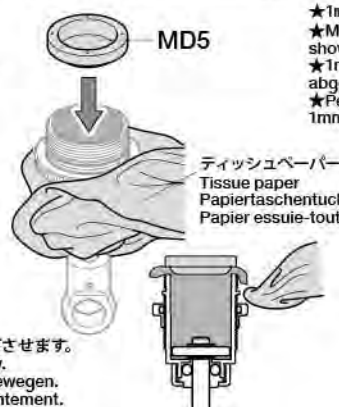
3.シリンダーキャップをしめ込んで完了です。

3.Tighten cylinder cap.

3.Zylinder-Kappe aufschrauben.
3.Serrer le capuchon d'amortisseur.

ダンパーオイル
(#400・黄色)
Damper oil
Dämpfer-Öl
Huile pour amortisseurs

- ★1mmドリルを通します。
- ★Make 1mm hole as shown.
- ★1mm Loch wie abgebildet bohren.
- ★Perçer un trou de 1mm comme indiqué.



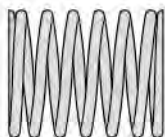
MD5

ティッシュペーパー
Tissue paper
Papiertaschentuch
Papier essuie-toutシリンダー
キャップ
Cylinder cap
Zylinder-Kappe
Capuchon
d'amortisseur

V2-3

- ★ゆっくり上下させます。
- ★Move slowly.
- ★Langsam bewegen.
- ★Déplacer lentement.

28



MD8 x4
コイルスプリング
Coil spring
Spiralfeder
Ressort hélicoïdal

★収縮チューブ(緑)はコイルスプリング識別用にご利用ください。
★Use heat shrink tubing (green) to mark springs.
★Benutzen sie Schrumpfschlauch (grün) um die Federn zu markieren.
★Utiliser du tube thermorétractable (vert) pour marquer les ressorts.

29

3×6mm六角丸ビス
Screw
MA3 x12
Schraube
Vis

5.8mmダンパーボールナット
Damper ball connector nut
Kugelhkopf-Mutter für Dämpfer
Ecrou-connecteur à rotule
d'amortisseur
MB3x4

MD11
フロントダンパーステー
Front damper stay
Vordere Dämpferstrebe
Support d'amortisseurs avant

MA3
3×6mm

MB3
5.8mm

MD10
リアダンパーステー
Rear damper stay
Hintere Dämpferstrebe
Support d'amortisseurs arrière

MA3
3×6mm

MB3
5.8mm

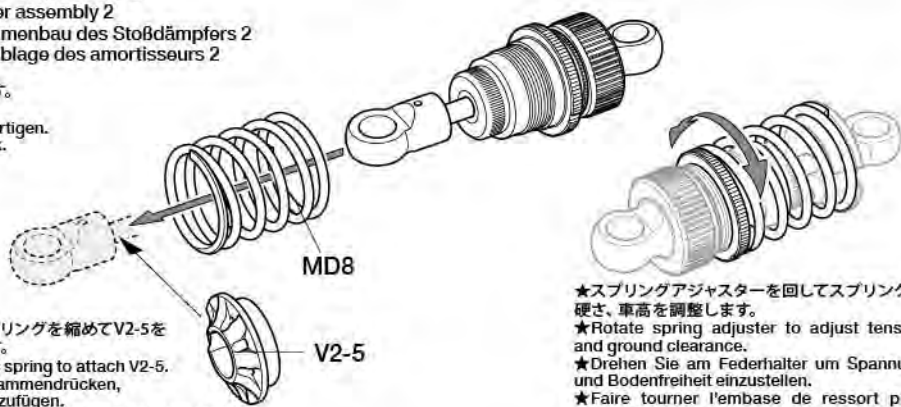
OPTIONS

ソフトセット SOFT SET (53443)	赤 RED	# 200
	橙 ORANGE	# 300
	黄 YELLOW	# 400
ミディアムセット MEDIUM SET (53444)	緑 GREEN	# 500
	青 BLUE	# 600
	紫 PURPLE	# 700
ハードセット HARD SET (53445)	ピンク PINK	# 800
	クリアー CLEAR	# 900
	ライトブルー LIGHT BLUE	# 1000

28

ダンパーの組み立て 2
Damper assembly 2
Zusammenbau des Stoßdämpfers 2
Assemblage des amortisseurs 2

★4個作ります。
★Make 4.
★4 Satz anfertigen.
★Faire 4 jeux.



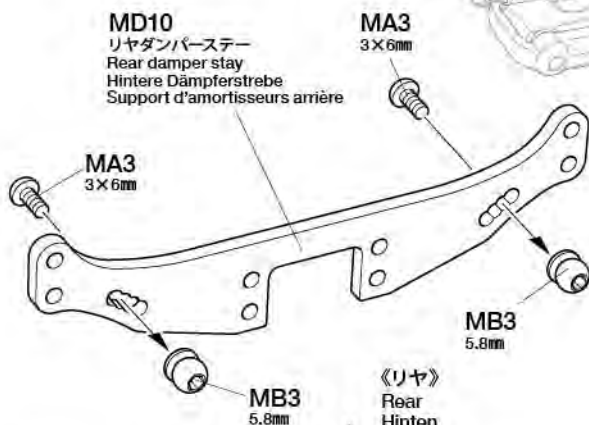
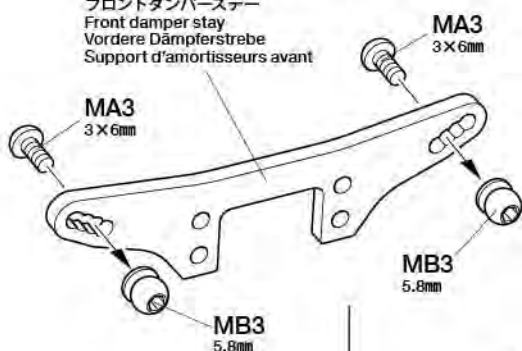
★コイルスプリングを縮めてV2-5を取り付けます。
★Compress spring to attach V2-5.
★Feder zusammendrücken, um V2-5 einzufügen.
★Comprimer le ressort pour attacher V2-5.

★スプリングアジャスターを回してスプリングの硬さ、車高を調整します。
★Rotate spring adjuster to adjust tension and ground clearance.
★Drehen Sie am Federhalter um Spannung und Bodenhöhe einzustellen.
★Faire tourner l'embase de ressort pour régler la tension et la garde au sol.

29

ダンパーの取り付け
Attaching dampers
Einbau der vorderen Stoßdämpfer
Fixation des amortisseurs avant

《フロント》
Front
Vorne
Avant

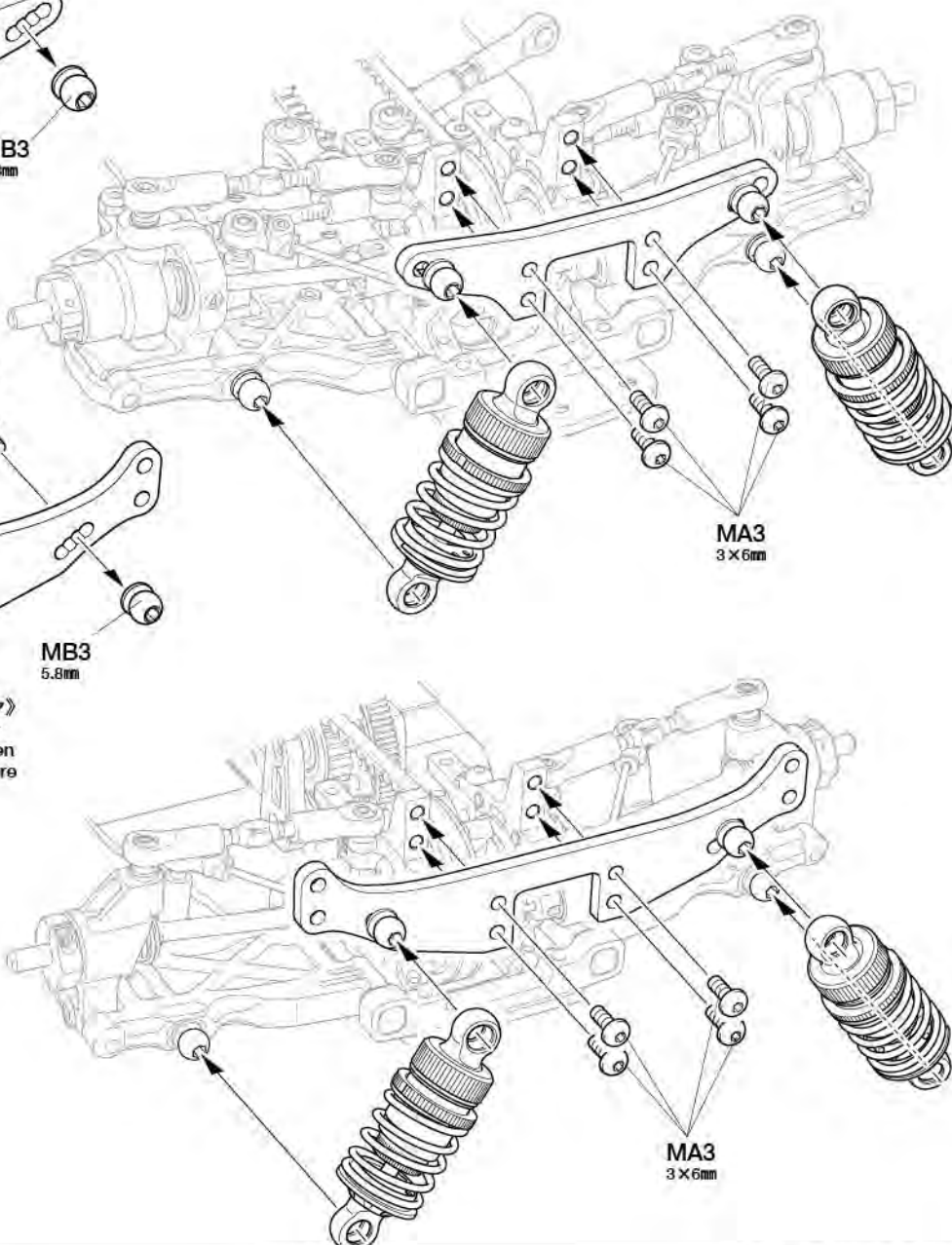


《リヤ》
Rear
Hinten
Arrière



★穴を開けた側からボールに押し込みます。
★Attach from the side in which the hole is made.
★Von der Seite mit der Bohrung her einsetzen.
★Fixer par le côté dans lequel un trou est percé.

★○印側からボールに押し込みます。
★Attach from the side with the ○ mark.
★Anbauen auf der Seite mit dem ○ Zeichen.
★Fixer par le côté avec la marque ○.



30

- MA2** x1 3×8mm六角丸ビス
Screw
Schraube
Vis
- ME5** x1 5×6.55mmビローボールナット
Ball connector
Kugelkopf
Connecteur à rotule
- MA9** x1 5.5×2.0mmスペーサー
Spacer
Distanzring
Entretoise
- ME9** x1 サーボセイバースプリング (大)
Servo saver spring (large)
Servo-Saver-Feder (groß)
Ressort de sauve-servo (grand)
- ME10** x2 サーボセイバースプリング (小)
Servo saver spring (small)
Servo-Saver-Feder (klein)
Ressort de sauve-servo (petit)

Checking R/C equipment

- ① Install batteries.
- ② Extend receiver antenna.
- ③ Connect charged battery.
- ④ Switch on transmitter.
- ⑤ Switch on receiver.
- ⑥ Trims in neutral.
- ⑦ Steering servo reverse switch on "R".
- ⑧ Steering wheel in neutral.
- ⑨ Servo in neutral position.
- ⑩ After attaching servo saver, switch off R/C units and disconnect connectors.

Überprüfen der RC-Anlage

- (Siehe Bild rechts.)
- ① Batterien einlegen.
 - ② Empfängerantenne ausrollen.
 - ③ Voll aufgeladenen Akku verbinden.
 - ④ Sender einschalten.
 - ⑤ Empfänger einschalten.
 - ⑥ Trimmhebel neutral stellen.
 - ⑦ Schalter für Lenkservo auf "R".
 - ⑧ Lenkrad neutral stellen.
 - ⑨ Servo in Neutralstellung.
 - ⑩ Nachdem der Servo-Saver angebracht ist, die RC-Einheit ausschalten und die Stecker abziehen.

Vérification de l'équipement R/C

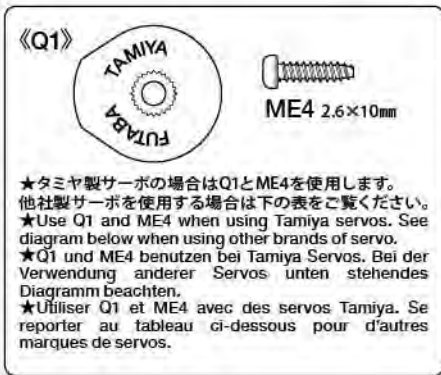
- ① Mettre en place les piles.
- ② Déployer l'antenne du récepteur.
- ③ Charger complètement la batterie.
- ④ Allumer l'émetteur.
- ⑤ Allumer le récepteur.
- ⑥ Placer les trims au neutre.
- ⑦ Inverseur de rotation de servo sur "R".
- ⑧ Le volant de direction au neutre.
- ⑨ Servo au neutre.
- ⑩ Après installation du sauve-servo, éteindre l'ensemble R/C et débrancher les connecteurs.

30 ラジオコントロールメカのチェック
Checking R/C equipment
Überprüfen der RC-Anlage
Vérification de l'équipement R/C



★ご使用のプロボセット付属の取扱説明書をよく読んでからお使いください。
★Refer to the manual included with R/C equipment.
★Die bei der RC-Anlage enthaltene Anleitung beachten.
★Se référer au manual inclus avec l'équipement R/C.

★番号の順にチェックし、必ずサーボのニュートラルを確認して組み立ててください。
★Make sure the servo is in neutral prior to assembly.
★Servo vor dem Einbau in neutrale Stellung bringen.
★S'assurer que le servo est au neutre avant assemblage.



《サーボホーン用ビスの選び方》 / Selecting Servo Horn Screw
Schraube des Servohorns / Choix du palonnier de servo

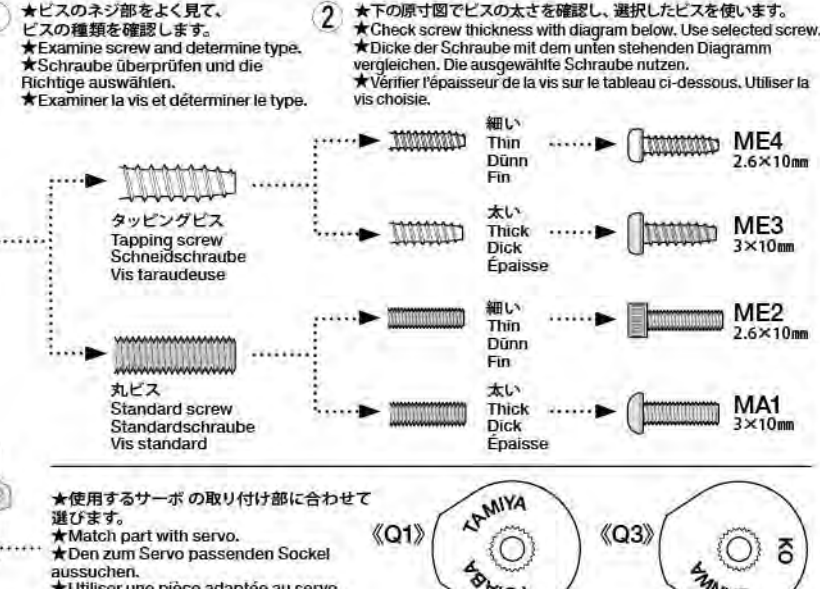
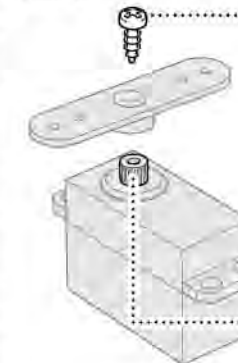
★他社製サーボを搭載する場合は、サーボホーン用ビスをキット付属の10mmサイズビスに交換します。この表をよく見て、4種類の中からサーボに合わせたビスを選んでください。また、これ以外のビスの場合はプロボメーカーにお問い合わせください。

★When using other brands of servo, replace servo horn screw with 10mm screw included in this kit, using this diagram to select the correct screw. If there is no suitable screw, please contact the servo manufacturer.

★Bei der Verwendung anderer Servos sollte die Schraube am Servohorn durch die beiliegende 10mm Schraube ersetzt werden. Beachten Sie das Diagramm für die Auswahl der richtigen Schraube. Ist dort keine geeignete Schraube aufgeführt, fragen Sie den Servohornhersteller.

★Pour d'autres marques de servos, remplacer la vis de palonnier par la vis 10mm incluse dans ce kit, en utilisant ce tableau pour choisir la vis correcte. S'il n'y a pas de vis compatible, contacter le fabricant du servo.

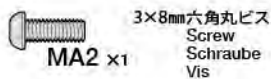
★サーボからビスを外します。
★Remove original servo horn screw.
★Originalschraube des Servohorns entfernen.
★Enlever la vis originale du palonnier.



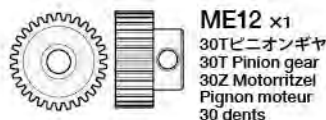
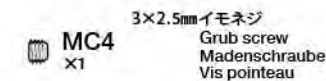
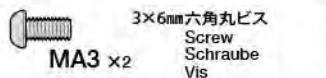
31



ME22 x1 サーボマウント
Servo mount
Servohalter
Support de servo



32



注意!

NOTICE

★メカの各コネクターの接続はメカに付属の説明書を良くお読みください。

★Also refer to R/C equipment instruction manuals when installing.

★Beim Einbau auch die Anleitungen der RC Ausrüstung beachten.

★Se reporter également aux manuels d'instructions de l'équipement RC pour l'installation.

《モーターコードのつなぎ方》

Motor cables
Motorkabel
Câbles du moteur



ESC、アンプ側
ESC
Fahrregler
Variateur

モーター側
Motor
Moteur

A:青コード
Blue
Blau
Bleu

A:青コード
Blue
Blau
Bleu

B:黄コード
Yellow
Gelb
Jaune

B:黄コード
Yellow
Gelb
Jaune

C:オレンジコード
Orange

C:オレンジコード
Orange

★コネクタ部はしっかりとつないでください。

★Connect cables firmly.

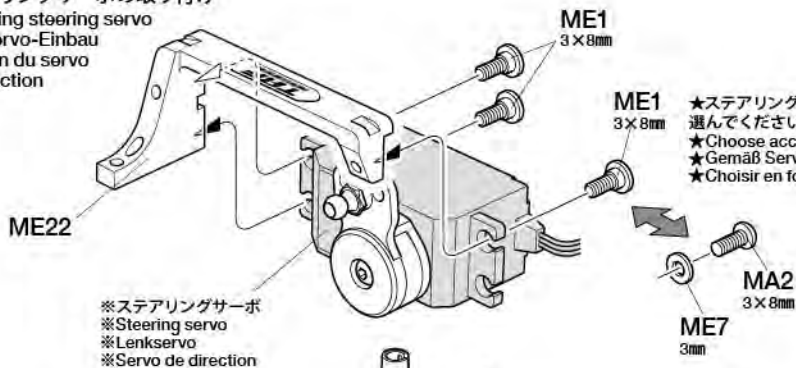
★Die Kabel fest zusammenstecken.

★Connecter fermement les câbles.

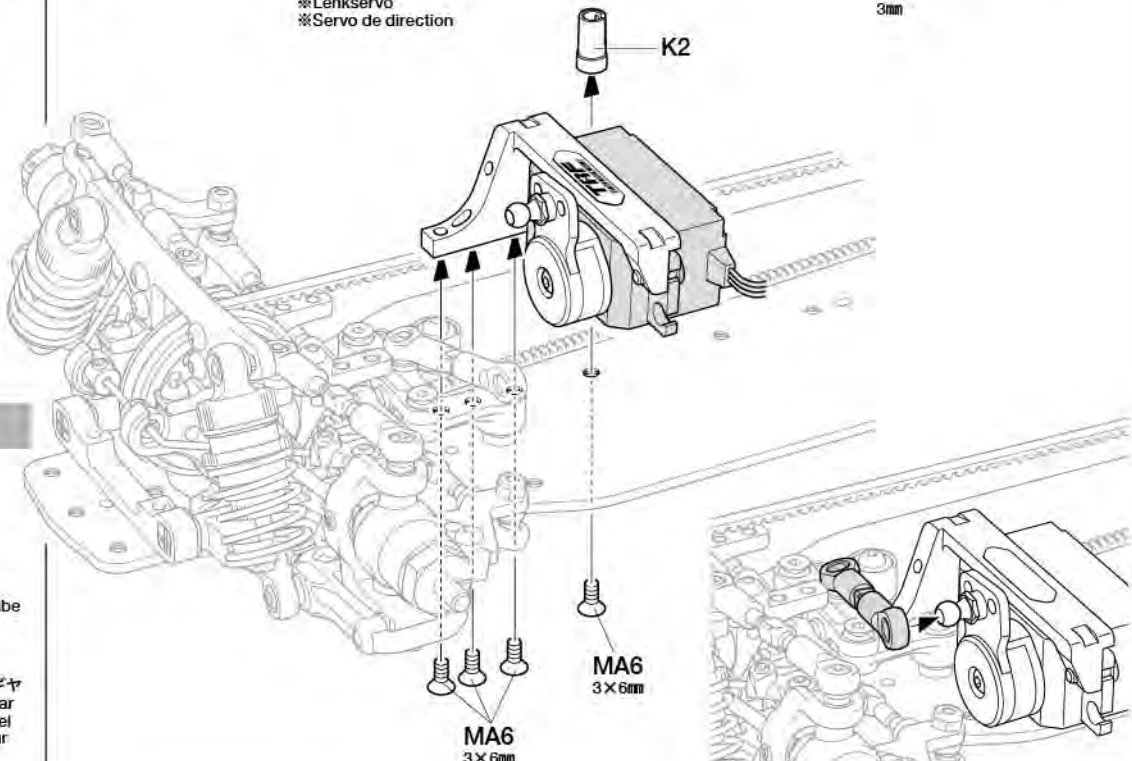
31

ステアリングサーボの取り付け

Attaching steering servo
Lenkservo-Einbau
Fixation du servo
de direction



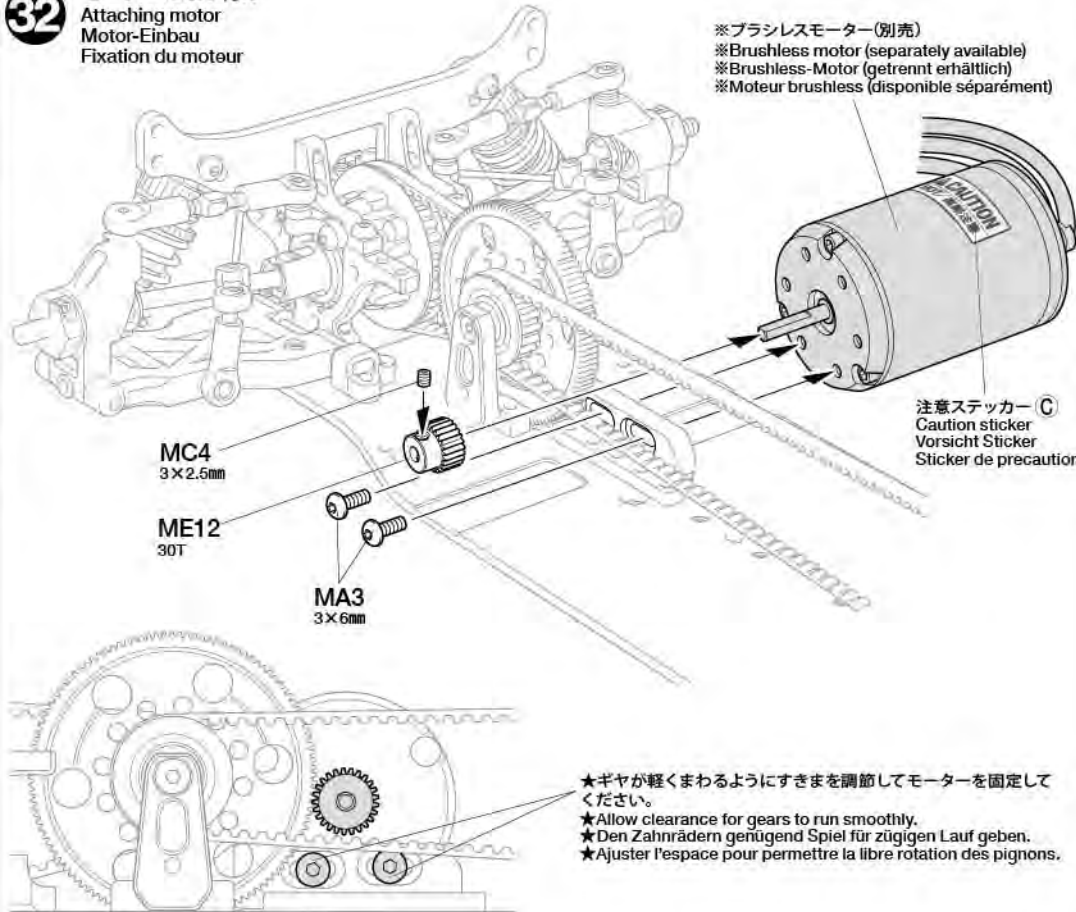
★ステアリングサーボに合わせて選んでください。
★Choose according to servo.
★Gemäß Servo wählen.
★Choisir en fonction du servo.



32

モーターの取り付け

Attaching motor
Motor-Einbau
Fixation du moteur



★ギヤが軽くなるようにすきまを調節してモーターを固定してください。

★Allow clearance for gears to run smoothly.

★Den Zahnrädern genügend Spiel für zügigen Lauf geben.

★Ajuster l'espace pour permettre la libre rotation des pignons.

33

3×10mm六角丸ビス
Screw
Schraube
Vis

MA1 x1

3×6mm六角丸ビス
Screw
Schraube
Vis

MA3 x8

3×5mm六角丸ビス
Screw
Schraube
Vis

MA4 x1

3×6mm六角皿ビス
Screw
Schraube
Vis

MA6 x2

3mmロックナット
Lock nut
Sicherungsmutter
Ecoux nylostop

MC8 x1

3×5×0.1mmシム
Shim
Scheibe
Cale

MA15 x2

630ベアリング
Ball bearing
Kugellager
Roulement à billes

ME8 x2

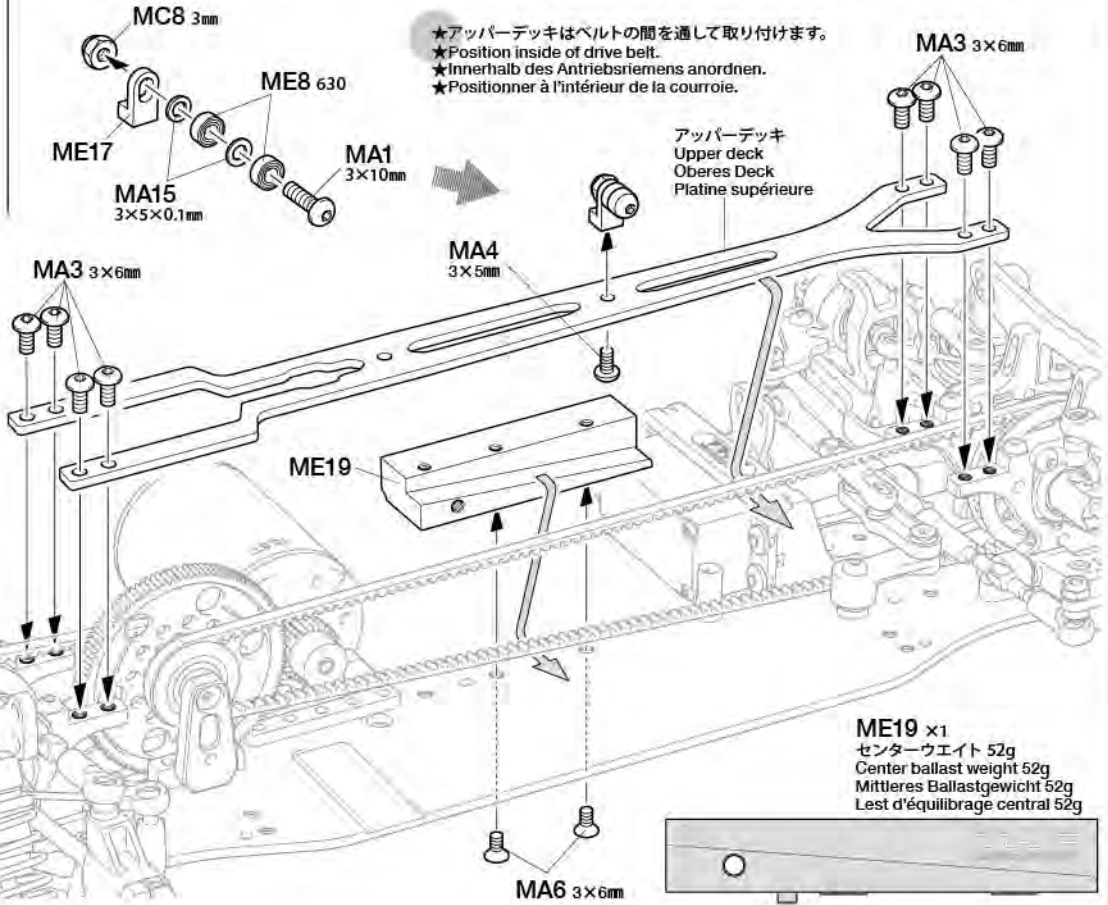
ME17
x1

ベルトスタビマウント
Belt stabilizer mount
Halterung des
Riemen-Stabilisators
Support de stabilisateur
de courroie

33

アッパーデッキの取り付け
Einbau des oberen Decks
Installation de la platine
supérieure

★シャーシへの取り付けがきつい場合はアッパーデッキの前後部分を削って調整してください。
★Shave the edges of upper deck and adjust if attachment to chassis is too tight.
★Schaben Sie die Kanten des oberen Decks etwas ab und passen sie an, falls die Befestigung zum Chassis hin zu knapp ist.
★Ajuster en ponçant les bords de la platine supérieure si la fixation au châssis est trop juste.



34

アンテナキャップ
Antenna cap
Antennenkappe
Capuchon d'antenne

ME16 x1

注意!

CAUTION

★RCメカの搭載方法は基本的には自由です。駆動ベルトに配線等が当たらないように注意して取り付けてください。

★Install R/C equipment in desired positions. Position so as not to obstruct drive belts.

★Die RC-Anlage an gewünschter Stelle einbauen. RC-Anlage so anbringen, dass die Antriebsriemen nicht streifen.

★Installer l'équipement R/C dans la position choisie en veillant à ne pas le mettre en contact avec les courroies.

★配線コードはジャマにならないようにナイロンバンドでたばねておきます。

★Secure cables using nylon band.

★Kabel mit Nylonband zusammenbinden.

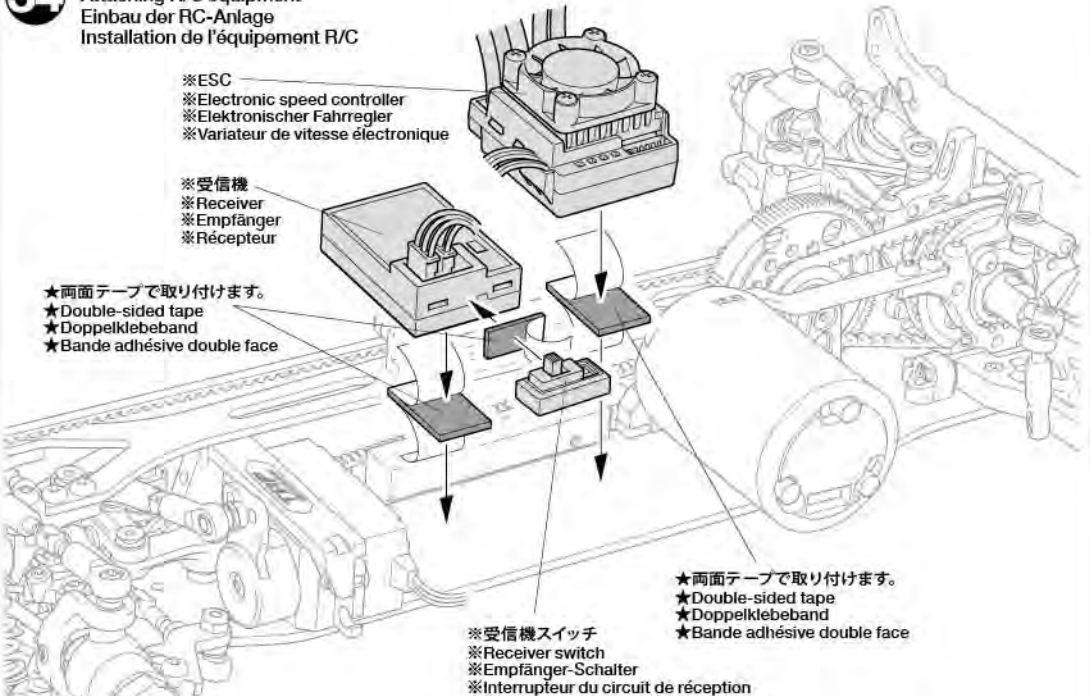
★Maintenir les câbles en place avec un collier en nylon.



ナイロンバンド
Nylon band
Nylonband
Collier en nylon

34

RCメカの搭載例
Einbau der RC-Anlage
Installation de l'équipement R/C



《アンテナパイプの取り付け》
Attaching antenna pipe
Antennenrohr-Anbau
Fixation du tube d'antenne

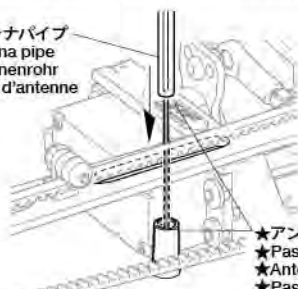
★アンテナ線が外に出ないような長さで切って取り付けます。(アンテナ線保護用)

★Cut antenna pipe to appropriate length, ensuring antenna is contained fully within.

★Antennenrohr der Länge der verwendeten Antenne anpassen, dabei sicherstellen, dass die Antenne in voller Länge geschützt wird.

★Couper le tube d'antenne à la longueur appropriée en s'assurant que l'antenne est complètement à l'intérieur du tube.

アンテナパイプ
Antenna pipe
Antennenrohr
Gaine d'antenne



★アンテナ線を通します。
★Pass antenna.
★Antennekabel durchführen.
★Passer l'antenne.

ME16

アンテナパイプ
Antenna pipe
Antennenrohr
Gaine d'antenne

アンテナ線
Antenna cable
Antennekabel
Fil d'antenne

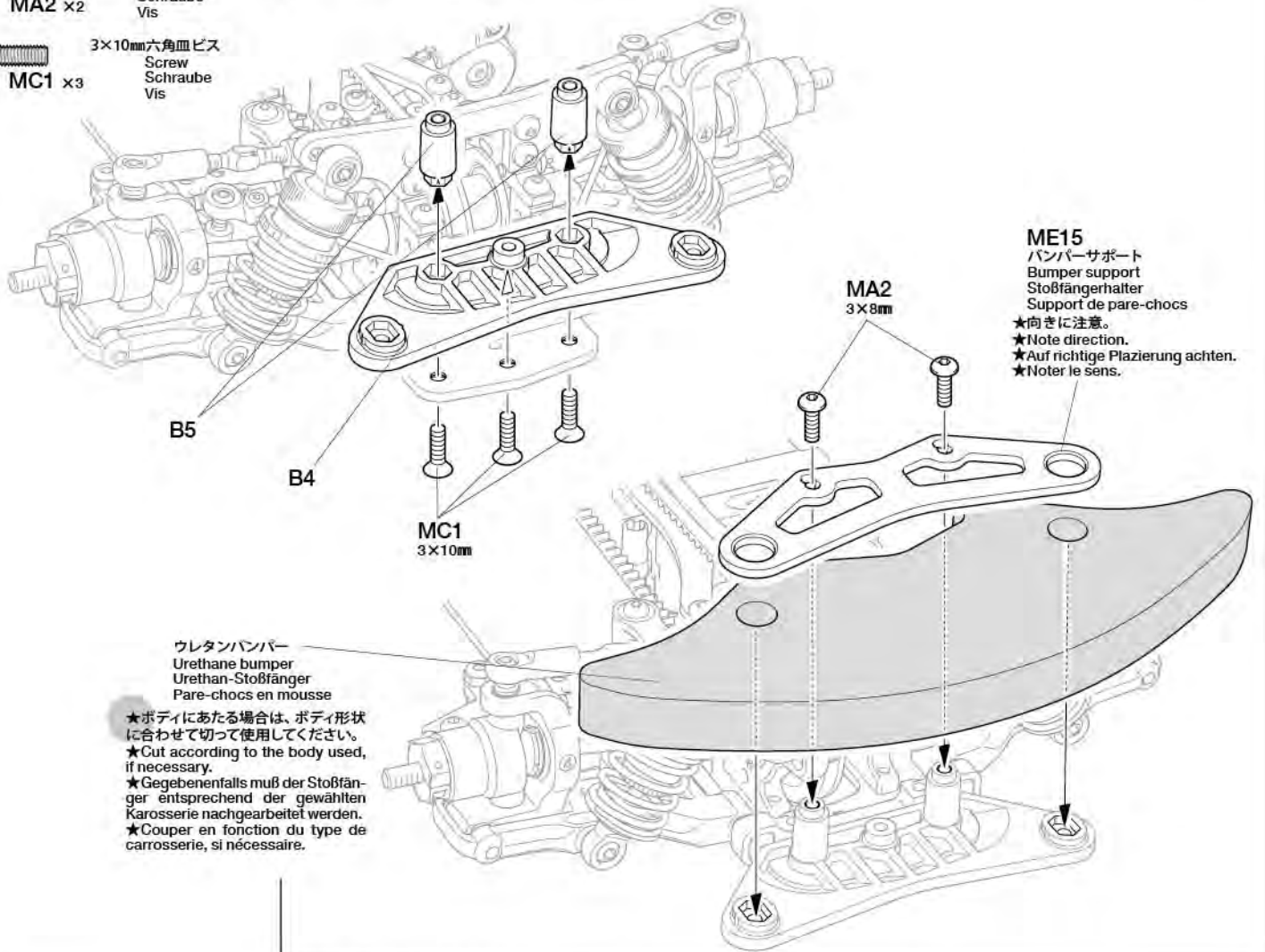
35

3×8mm六角丸ビス
Screw
Schraube
Vis
MA2 ×2

3×10mm六角皿ビス
Screw
Schraube
Vis
MC1 ×3

35

ウレタンバンパーの取り付け
Attaching urethane bumper
Einbau der Urethan-Stoßfängers
Fixation du pare-chocs en mousse



B5

B4

MC1
3×10mmMA2
3×8mm

ME15

バンパーサポート
Bumper support
Stoßfängerhalter
Support de pare-chocs

★向きに注意。
★Note direction.
★Auf richtige Platzierung achten.
★Noter le sens.

ウレタンバンパー
Urethane bumper
Urethan-Stoßfänger
Pare-chocs en mousse

★ボディにあたる場合は、ボディ形状に合わせて切って使用してください。
★Cut according to the body used, if necessary.
★Gegebenenfalls muß der Stoßfänger entsprechend der gewählten Karosserie nachgearbeitet werden.
★Couper en fonction de type de carrosserie, si nécessaire.

36

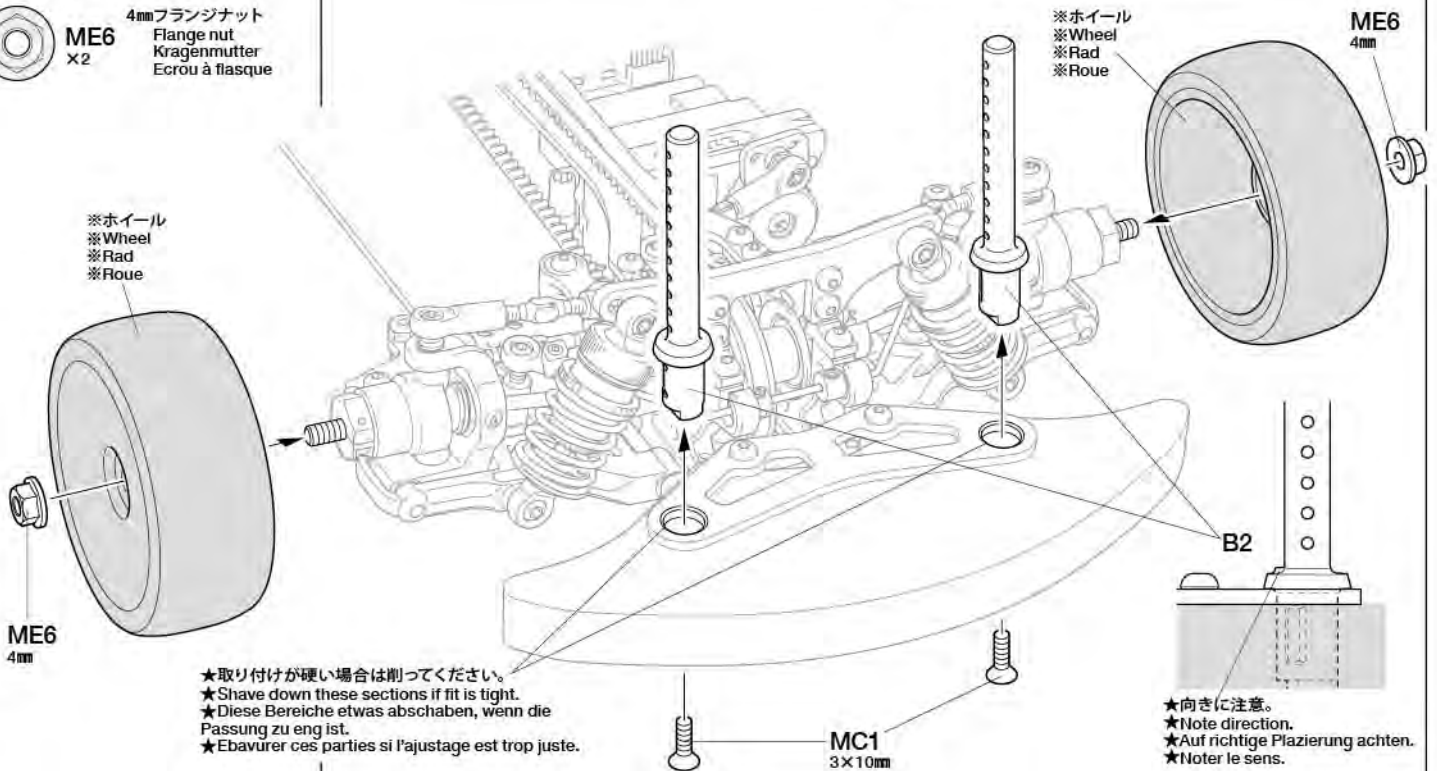
3×10mm六角皿ビス
Screw
Schraube
Vis
MC1 ×2

4mmフランジナット
Flange nut
Kragennutter
Ecrrou à flasque
ME6 ×2

36

フロントボディマウントの取り付け
Attaching front body mounts
Anbringung der vorderen Karosseriehalterung
Fixation des supports de carrosserie avant

★タイヤ、ホイールはキットには含まれません。走行場所に合わせてご用意ください。
★This kit does not include tires or wheels.
★In diesem Bausatz sind nicht enthalten: Reifen und Räder.
★Ce kit n'inclut pas de pneus et de jantes.



※ホイール
※Wheel
※Rad
※Roue

※ホイール
※Wheel
※Rad
※Roue

ME6
4mmME6
4mm

★取り付けが硬い場合は削ってください。
★Shave down these sections if fit is tight.
★Diese Bereiche etwas abschaben, wenn die Passung zu eng ist.
★Ebavurer ces parties si l'ajustage est trop juste.

MC1
3×10mm

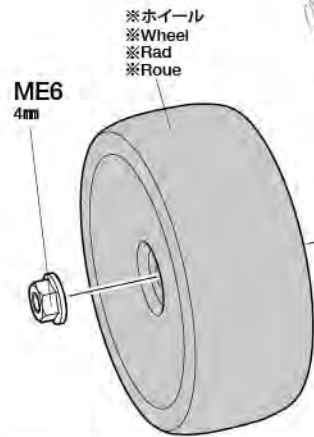
B2

★向きに注意。
★Note direction.
★Auf richtige Platzierung achten.
★Noter le sens.

37

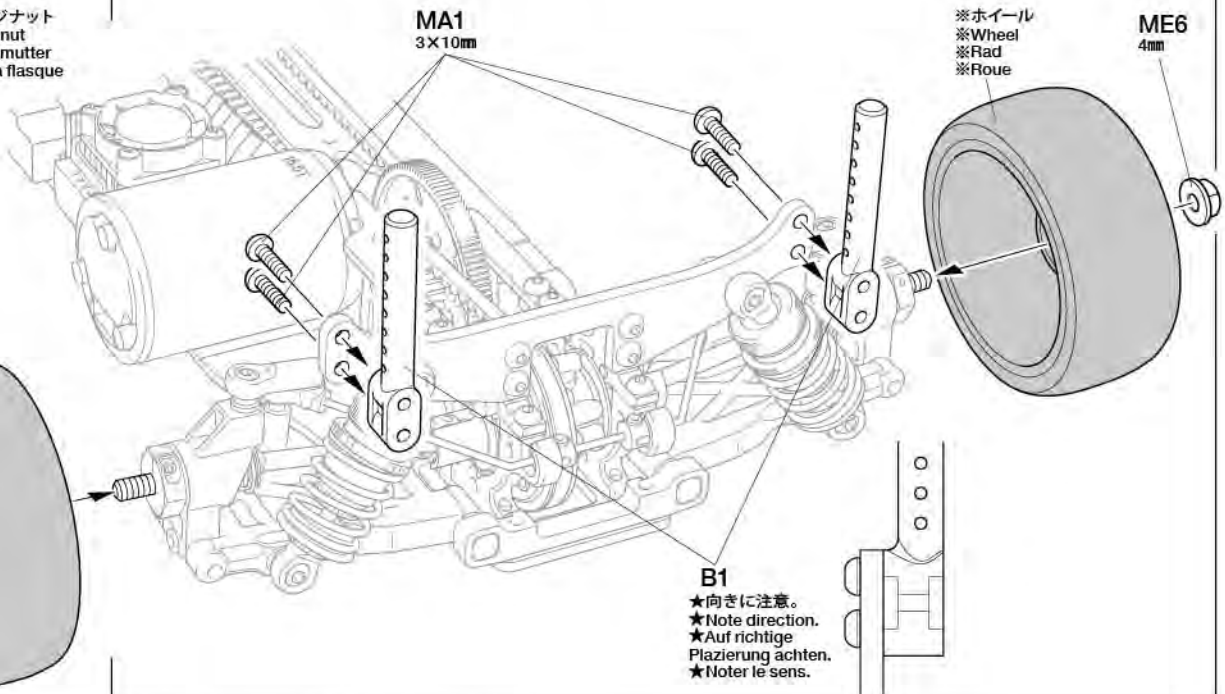
MA1 x4
3×10mm六角丸ビス
Screw
Schraube
Vis

ME6 x2
4mmフランジナット
Flange nut
Kragenmutter
Ecrou à flasque



37

リヤボディマウントの取り付け
Attaching rear body mounts
Anbringung der hinteren Karosseriehalterung
Fixation des supports de carrosserie arrière



38

MA3 x1
3×6mm六角丸ビス
Screw
Schraube
Vis

MA6 x6
3×6mm六角皿ビス
Screw
Schraube
Vis

ME18 x1
バッテリーホルダーB
Battery holder B
Akku-Halterung B
Fixation de pack B

ME20 x1
バッテリーホルダーR
Battery holder R
Akku-Halterung R
Fixation de pack R

ME21 x1
バッテリーホルダーF
Battery holder F
Akku-Halterung F
Fixation de pack F

38

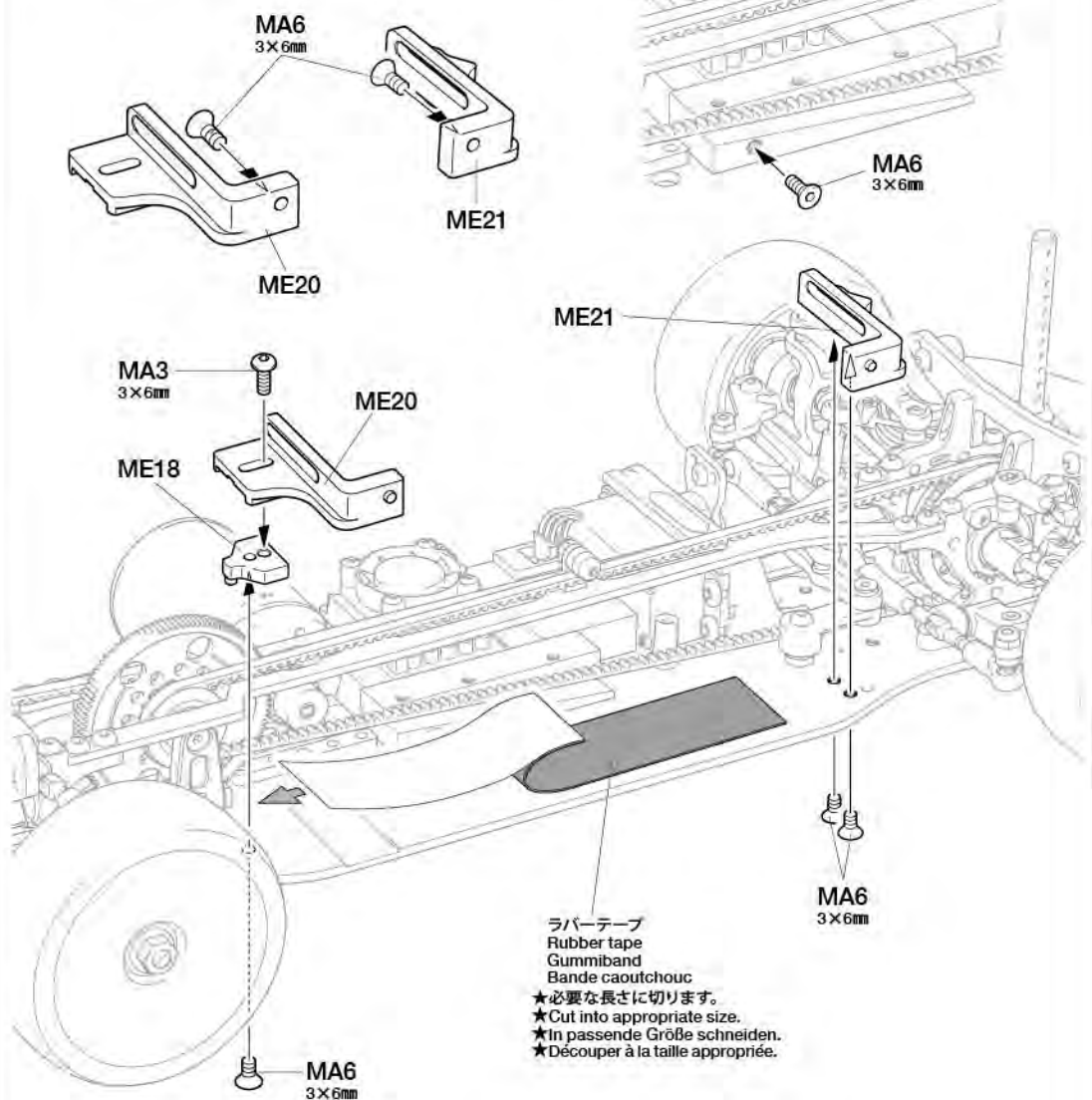
バッテリーホルダーの取り付け
Attaching battery holders
Anbau der Akku-Halterungen
Installation des fixations de pack

★バッテリーのサイズに合わせてMA6を調整します。
★Adjust MA6 according to the battery size.
★MA6 entsprechend der Akkugröße einstellen.
★Ajuster MA6 en fonction de la taille de la batterie.

★走行用バッテリーのサイズに合わせて調整します。
★Adjust according to the battery size.
★Entsprechend der Akkugröße einstellen.
★Ajuster en fonction de la taille de la batterie.

MB4 x4
5.5×1.0mmスペーサー
Spacer
Distanzring
Entretoise

MB5 x4
5.5×0.5mmスペーサー
Spacer
Distanzring
Entretoise



注意してください。
CAUTION
VORSICHT
PRECAUTIONS

★走行させない時は必ず走行用バッテリーのコネクターを外してください。
★被覆の破れたバッテリーは使用しないでください。ショートの原因があります。

★連続走行はモーターを傷めます。バッテリー1本分走行させたら、モーターを休ませましょう。

★Disconnect battery when the car is not being used.

★Do not use batteries with damaged battery cell cover. It may cause short circuiting.

★Avoid continuous running. Allow the motor to cool after each battery run.

★Akkustecker abziehen, wenn das Auto nicht in Betrieb ist.

★Keinen Akku verwenden, dessen Hülle beschädigt ist. Es könnte Kurzschluss entstehen.

★Permanentes Motoreinsatz vermeiden. Den Motor möglichst nach jedem Fahrbetrieb abkühlen lassen.

★Déconnecter la batterie lorsque la voiture n'est pas utilisée.

★Ne pas utiliser le pack avec un couvercle endommagé. Il y a un risque de court-circuit.

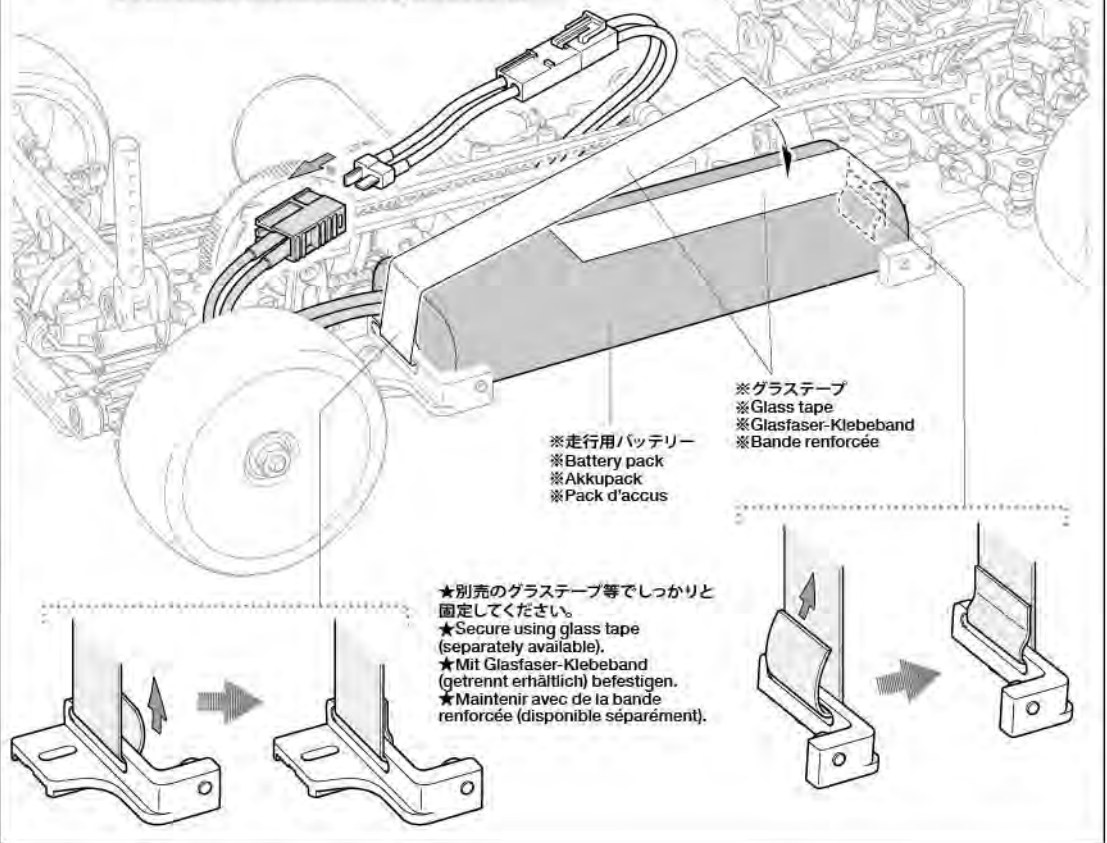
★Éviter de rouler continuellement. Laisser le moteur refroidir après chaque accu.

39

走行用バッテリーの搭載 Installing battery pack Einlegen des Akkupacks Installation du pack d'accus

注意！
CAUTION

★配線コードがベルトにあたらないように注意してください。
★Make sure cables do not touch the drive belt.
★Stellen Sie sicher, daß die Kabel nicht den Antriebsriemen berühren.
★S'assurer que les câbles soient éloignés du courroie.



SETTING UP

シャーシのセッティング

RCカーはドライバーの操縦の仕方や路面コンディションなどの様々な条件によって、その特性が変わってきます。自分のもっともコントロールしやすいマシンに仕上げていくのがセッティング。組立図中に示した各部の寸法やダンパーの調整を基本に、セッティングを進めてください。

SETTING UP THE MODEL

To greatly enhance the overall performance of your car, it is necessary to tune the vehicle to the track (and its surface conditions) on which you will be racing. Make adjustments referring to the instruction manual, keeping in mind that "balance" is the key word.

ANPASSUNG DES MODELLS

Um die allgemeine Leistung Ihres Wagens stark zu verbessern, ist es notwendig, das Fahrzeug auf den Untergrund (und die Oberflächenstruktur), auf dem Sie Rennen fahren wollen, abzustimmen. Für die Veränderungen beziehen Sie sich bitte auf die Gebrauchsanweisung, und denken Sie daran, daß "Balance" das Schlüsselwort ist.

REGLAGE DU MODELE

Pour améliorer les performances générales de votre voiture il est impératif de l'adapter aux conditions du terrain où auront lieu les évolutions. Effectuer les réglages en vous référant au manuel d'instructions en ayant en permanence à l'esprit que "l'équilibre" est l'idée directrice.

《ギヤ比》

Gear ratio
Getriebeübersetzung
Rapport de pignonerie

★搭載するモーター、コースレイアウト等に合わせて、ピニオンギヤの歯数(ギヤ比)をセッティングしてください。

★Choose gear ratio according to the motor used or running surface condition.

★Wählen Sie die Getriebeübersetzung entsprechend dem eingesetzten Motor und dem Fahrbahnbelag.

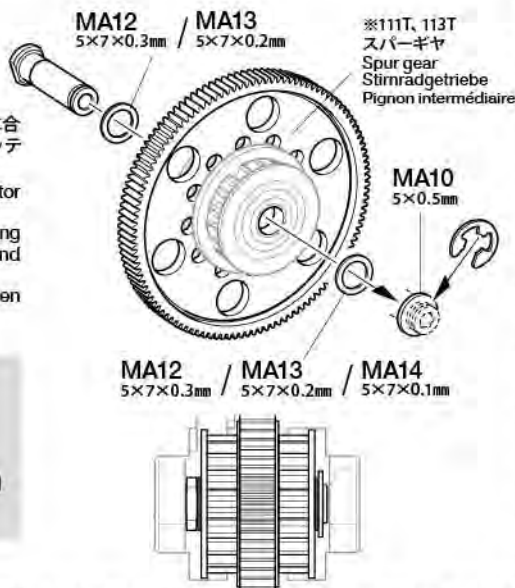
★Choisir le rapport de pignonerie en fonction du moteur ou du type de piste.

計算式

Formula
Formel
Formule de calcul

スパーギヤ歯数
Spur gear teeth
ピニオンギヤ歯数
Pinion gear teeth

$\times 1.85$:1



※ピニオン ※Pinion gear	MA34 116Tスパーギヤ Spur gear	※SP.1441 113Tスパーギヤ Spur gear	※SP.1440 111Tスパーギヤ Spur gear
26 T	8.254	-	-
27 T	7.948	7.743	-
28 T	7.664	7.466	-
29 T	7.400	7.209	7.081
30 T	7.153	6.968	6.845
31 T	6.923	6.744	6.624
32 T	6.706	6.533	6.417
33 T	6.503	6.335	6.223
34 T	6.312	6.149	6.040
35 T	6.131	5.973	5.867
36 T	5.961	5.807	5.704
37 T	5.800	5.650	5.550
38 T	-	5.501	5.404
39 T	-	5.360	5.265
40 T	-	5.226	5.134
41 T	-	-	5.009
42 T	-	-	4.889

※SP.1440 TRF417スパーギヤ(111T)、SP.1441 TRF417スパーギヤ(113T)を使用する場合は図のセッティングに付け替えてください。

※When using Item 51440 TRF417 Spur Gear (111T) or 51441 TRF417 Spur Gear (113T), use shims as shown.

※Bei Verwendung von 51440 TRF417 Zahnrad (111Z) oder 51441 TRF417 Zahnrad (113Z) Scheiben wie gezeigt anbringen.

※Si on utilise la couronne TRF417 (111 dts) 51440 ou la couronne TRF417 (113 dts) 51441, utiliser les cales comme montré.

《デフオイル》
Differential oil
Differentialöl
Huile de différentiel

★ギヤデフに入れているオイル(シリコンダンパーオイル)の硬さを換えることでデフの効きが調整できます。
★Gear differential unit performance may be adjusted by using oil (silicone damper oil) of different viscosities.
★Die Differentialwirkung kann durch die Füllung mit Öl verschiedener Viskositäten (Silikon Dämpferöl) verändert werden.
★La dureté du différentiel à pignons peut être ajustée grâce à l'utilisation d'huile silicone de différentes viscosités.



ハードセット HARD SET (53445)	ピンク PINK	# 800	
	クリアー CLEAR	# 900	
	ライトブルー LIGHT BLUE	# 1000	
クリアー CLEAR	# 2000	グリーン GREEN	# 5000
ライトオレンジ LIGHT ORANGE	# 3000	レッド RED	# 10000

- いろいろな走行条件のデータを記入するのにセッティングシートをご利用ください。
- Record various running conditions and settings on the setting sheet.
- Halten Sie die verschiedenen Fahrbedingungen und Einstellungen auf Einstell-Blatt fest.
- Noter les conditions de course et les réglages dans le feuillet de réglage.

★キット付属のオイルは#3000です。
★Kit-standard differential oil (#3000).
★Bausatz-Standard Differentialöl (#3000).
★Huile de différentiel standard (#3000) du kit.

●タイヤを選ぶ

セッティングの第一段階は路面にあったタイヤを選ぶことです。路面温度によってファイバーモールドタイヤ・タイプA(冬用)とタイプB(夏用)を使い分けてください。モールドインナーの硬さ(ソフト、ミディアム、ハード)を変えることによってセッティングの幅が広がります。

●TIRES

Tires have a great influence on the performance of the car, and are normally the first components tuned. Select the right tires for the track you are racing on. Settings can be made by choosing different tire insert (soft, medium and hard).

●REIFEN

Die Reifen haben einen großen Einfluss auf die Leistung des Wagens und werden meist als erstes "getunt". Wählen Sie die richtigen Reifen für den Untergrund, auf dem Sie fahren wollen. Einstellungen können auch durch Wahl unterschiedlicher Schaumgummi-Reifeneinlagen (weich, mittel und hart) vorgenommen werden.

●PNEUS

Ils influent considérablement sur le comportement de la voiture. Ce sont les premiers éléments à considérer. Sélectionner des pneus adaptés à la piste d'évolution. Des ajustages sont possibles avec différents types de garnitures

●車高・リバウンドストローク

車高・リバウンドストロークはコーナリングや加速、ブレーキングの姿勢変化に影響します。車高はダンパースプリングの硬さ、張りで調整し、リバウンドストロークはアームのMB1(4×8mmホロービス)で調整します。

●GROUND CLEARANCE AND REBOUND STROKE

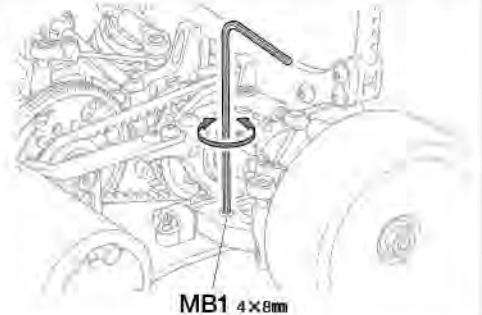
Ground clearance and rebound stroke have a great effect on stability during cornering, acceleration, and braking. Ground clearance can be adjusted by altering damper spring tension and stiffness. Rebound stroke can be adjusted by rotating 4x8mm screw on suspension arms.

●BODENFREIHEIT UND AUSFEDERUNGSHUB

Die Bodenfreiheit und der Ausfederungshub kann großen Einfluss auf die Fahrstabilität in Kurven, sowie beim Beschleunigen und Bremsen haben. Die Bodenfreiheit lässt sich an der Schraubenfeder einstellen. Der Ausfederungshub kann mit der 4x8mm Schraube auf dem Querlenker eingestellt werden.

●LA GARDE AU SOL ET LE REBOND

La garde au sol et/ou le rebond ont une incidence importante sur la stabilité en virage, accélération et freinage. L'ajustement de la garde au sol s'effectue par le ressort hélicoïdal. Le rebond se règle au moyen de la vis 4x8mm sur le bras de suspension.



●トー角(トーイン・トーアウト)

トーインをつけた場合、直進性が良くなり、ステアリングの切り始めの反応がおだやかになります。トーアウトにした場合は、逆にステアリングの反応がシャープになります。ただし、どちらもつけすぎると抵抗になってスピードを低下させたり、アンダーステアやオーバーステアが強くなって操縦しにくいステアリング特性になってしまいます。

このシャーシでは、フロントにほんのわずかなトーアウトをつけておくのが良いでしょう。

●TOE-IN AND TOE-OUT

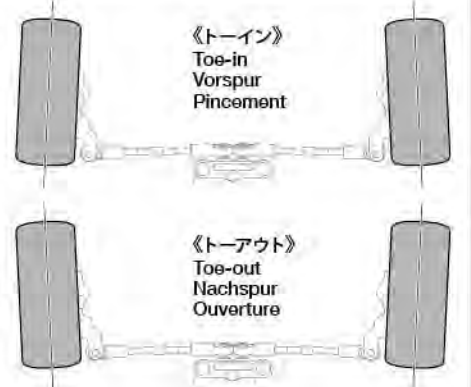
Adjusting the car to toe-in a little, by pointing the wheels inwards, provides the car with good straight running and moderate steering. Toe-out, which points the wheels outwards, gives sharp steering response. Begin with a little toe-out and work from there.

●VORSPUR UND NACHSPUR

Geringfügige Einstellung der Räder nach innen sorgt für guten Geradeauslauf und gemäßigte Lenkeigenschaften. Bei der Nachspur (Räder zeigen leicht nach außen) zeigt sich eine scharfe und harte Lenkung. Seien Sie vorsichtig, nicht zu übertreiben, fangen Sie mit leichter Nachspur an, und orientieren Sie sich vor dort aus.

●PINCEMENT ET OUVERTURE

On optera pour un léger pincement (orientation des roues vers l'intérieur) qui assure un meilleur comportement en ligne droite sans trop altérer celui en virage ou une ouverture (orientation des roues vers l'extérieur) qui génère une réponse rapide et précise en courbe. Dans l'une ou l'autre des alternatives, ne pas atteindre des angles trop importants. Commencer le réglage par un léger ouverture et corriger par étapes.



●キャンバー角

コーナリング中のマシンには遠心力が働くため、車体がコーナーの外側に傾きます。このとき、タイヤにキャンバー角をつけることで接地面積を変え、タイヤのグリップ力を増やしたり減らしたりすることができます。コーナリング中のグリップを増やすにはネガティブキャンバーに、減らすにはポジティブキャンバーにセッティングします。

●CAMBER ANGLE

While taking the corners, the car is forced to go outwards, causing instability. The area of contact on each tire is determined by the camber angle, and therefore the traction of the tires can be made greater or lesser by adjustment of camber angle. To increase traction during cornering, adjust camber angle to negative, and to reduce traction, adjust to positive camber.

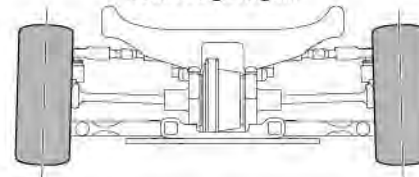
●KRÜMMUNGSWINKEL

Bei Durchfahren von Kurven wird das Fahrzeug nach Außen gezwungen, was Instabilität verursacht. Die Kontaktfläche jeden Reifens wird vom Krümmungswinkel bestimmt, und so kann die Bodenhaftung der Reifen durch die Veränderung des Krümmungswinkels erhöht oder verringert werden. Um die Bodenhaftung in Kurven zu erhöhen, verringern Sie den Krümmungswinkel, und vergrößern Sie den Winkel für weniger Haftung.

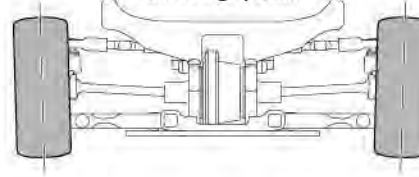
●ANGLE DE CARROSSAGE

En virage, la voiture a tendance à s'échapper vers l'extérieur causant une instabilité. La surface de contact de chaque pneu est déterminée par l'angle de carrossage. En conséquence, la traction des pneus peut être augmentée ou diminuée en faisant varier l'angle de carrossage. Pour accroître la traction en virage, opter pour une valeur négative et vice versa.

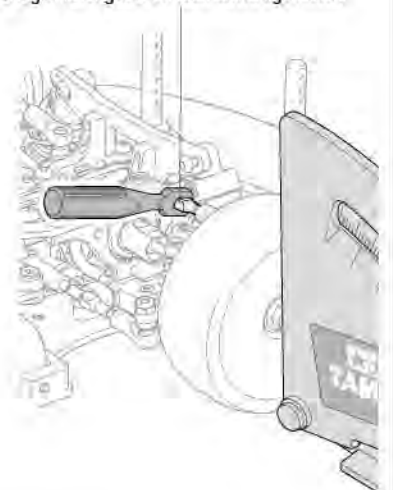
《ネガティブキャンバー》
Negative camber
Negative Sturz
Carrossage négatif



《ポジティブキャンバー》
Positive camber
Positive Sturz
Carrossage positif



★アッパーロッドの長さを変えることで調整します。
★Adjust rod length by rotating turnbuckle.
★Die Länge der Stange durch Drehen einstellen.
★Régler la longueur en tournant la tige fileté.



《アジャスタブルサスマウント (リヤ)》

Adjustable suspension mounts (rear)
Einstellbare Aufhängungs-Befestigungen (hinten)
Supports de suspension réglables (arrière)

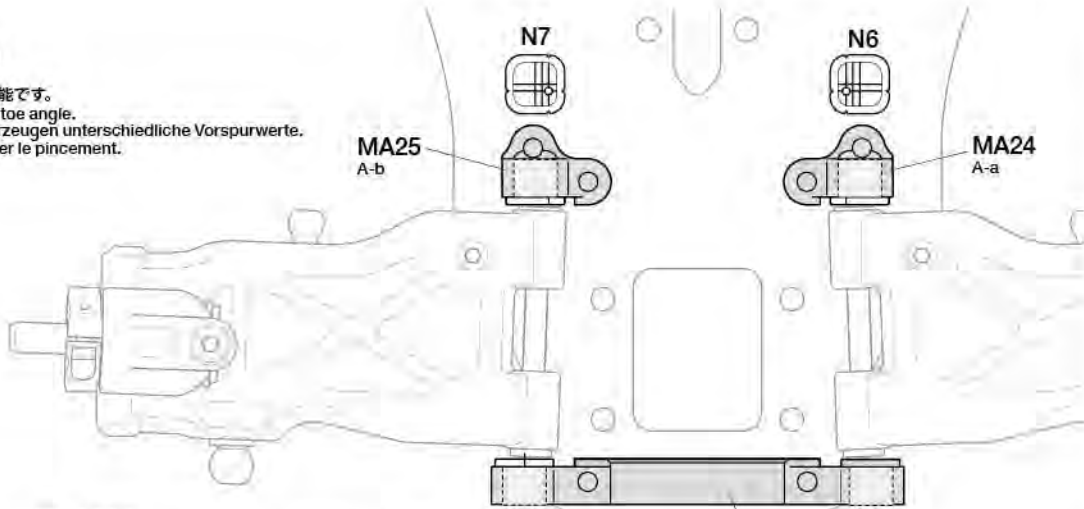
★アジャスタブルサスマウントのブッシュを換えることでアームのトー角 (トーイン)、ロールセンター、スキッド角を変更することができます。この時、シャーシのホイールベース、トレッドも変更されるので注意してください。
★Different bushings have different offsets for suspension shaft holes. Changing bushings can alter toe, roll center and skid angle settings.

★Die einzelnen Lagerungen haben unterschiedliche Abstände für die Aufhängungslagerwellen.
★Différents inserts présentent différents décalages pour les trous d'axes de suspension. Le changement d'inserts permet de modifier le pincement, le centre de roulis et l'angle de dérive.

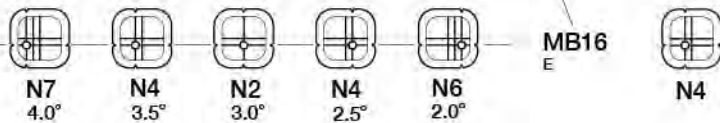
(トー角・キット標準)

Toe angle (kit-standard setup)
Vorspur (Baukasten Einstellung)
Pincement (réglage standard du kit)

★ブッシュの交換によりトー角の調整が可能です。
★Different bushing offsets give different toe angle.
★Verschiedene Werte der Lagerungen erzeugen unterschiedliche Vorspurwerte.
★Différents décalages d'inserts font varier le pincement.



★ブッシュの向きでも調整できます。
★Altering bushing attachment direction gives further setups.
★Das Anbauen in verschiedener Richtung erzeugt weitere Setup Möglichkeiten.
★Modifier le sens de fixation des inserts offre d'autres possibilités.



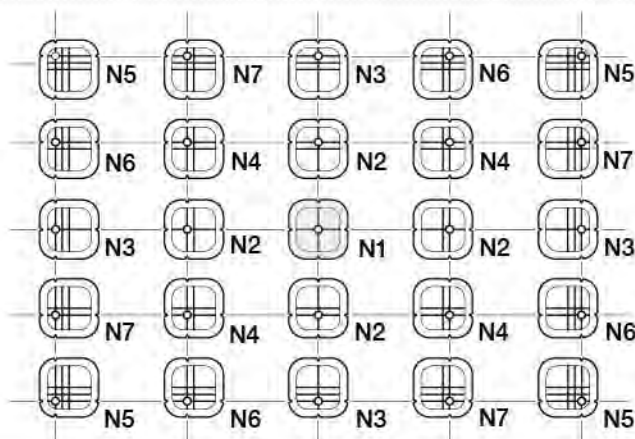
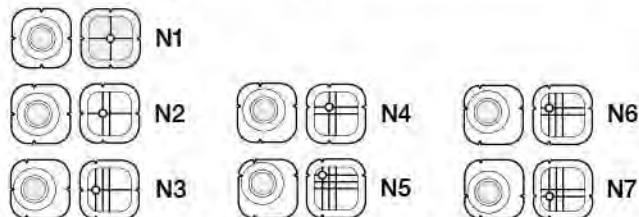
★下表はサスマウントとセパレートサスマウントの組み合わせによるトー角の変化を表しています。オプションパーツを利用すると、幅広いセッティングが可能です。
★Different suspension mount and separate suspension mount combinations alter toe angle. Use separately sold Hop-Up Options for a wider range of setups.
★Unterschiedliche Aufhängungshalter oder separate Halter ändern die Vorspur. Nutzen Sie die separate angebotenen Tuningmöglichkeiten für weiteres Setup.
★La combinaison de différents supports de suspension et supports de suspension séparés modifie l'angle de pincement. Utilisez des Hop-Up Options disponibles séparément pour un plus grand choix de réglages.

サスマウント Suspension mount Aufhängungs-Befestigung Support de suspension		セパレートサスマウント Separate suspension mount Separate Aufhängung Support de suspension		A											
				XB (OP.1883) (Item 54883)					E (OP.1885) (Item 54885)						
				N7	N4	N2	N4	N6	N7	N4	N2	N4	N6		
A (OP.1881) (Item 54881)	N7/N6	MB (OP.1880) (Item 54880)	XD	0°											
			N4	XC	0.5°	0°									
			N2	XB	1.0°	0.5°	0°								
			N4	XA	1.5°	1.0°	0.5°	0°							
			N6/N7	X	2.0°	1.5°	1.0°	0.5°	0°						
	N6/N7	E	MB	A	2.5°	2.0°	1.5°	1.0°	0.5°	0°					
				B	3.0°	2.5°	2.0°	1.5°	1.0°	0.5°	0°				
				C	3.5°	3.0°	2.5°	2.0°	1.5°	1.0°	0.5°	0°			
				D	4.0°	3.5°	3.0°	2.5°	2.0°	1.5°	1.0°	0.5°	0°		
				E	4.5°	4.0°	3.5°	3.0°	2.5°	2.0°	1.5°	1.0°	0.5°	0°	
			F	5.0°	4.5°	4.0°	3.5°	3.0°	2.5°	2.0°	1.5°	1.0°	0.5°	0°	
			G	5.5°	5.0°	4.5°	4.0°	3.5°	3.0°	2.5°	2.0°	1.5°	1.0°	0.5°	0°

★N1,N3,N5を使用すればトー角調整に合わせてロールセンター、スキッド角の調整が可能です。
★N1, N3 and N5 adjust roll center and skid angle in addition to toe angle.
★N1,N3 und N5 ändern das Rollcenter in Verbindung zur Vorspur.
★N1, N3 and N5 régulent le centre de roulis et l'angle de dérive en plus de l'angle de pincement.

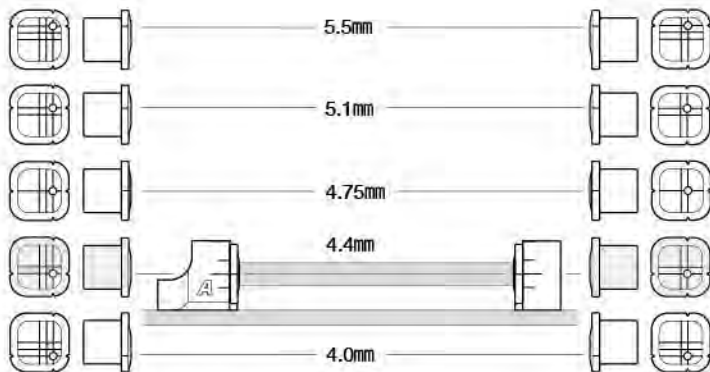
(ブッシュ)
Bushings
Lagerungen
Bagues

★ブッシュはサスシャフト取付穴がオフセットしていないN1 (基準) に、オフセットした6種を用意。より細かいシャーシセッティングにお使いください。
★Bushings give different shaft positions (see diagram at right) to allow precision setup changes.
★Die Lagerungen ergeben unterschiedliche Stellungen der Lagerwellen (Diagramm rechts) um präzise Einstellungen zu ermöglichen.
★Des décalages de hauteur différents donnent différents réglages de centre de roulis.



《ロールセンター》 ★ブッシュの高さを変えることでロールセンターを調整できます。
 Roll center ★Different height offsets give different roll center setups.
 Rollcenter ★Verschiedene Höheneinstellungen ergeben verschiedene Rollcenter Einstellungen.
 Centre de roulis ★Des décalages de hauteur différents donnent différents réglages de centre de roulis.

《スキッド角》 ★前後のブッシュの高さを変えることでスキッド角を調整できます。
 Skid angle ★Pairing bushings with different height offsets applies skid angle.
 Schrägwinkel ★Lagerungen mit unterschiedlichen Höhenwerten ergeben andere Schrägwinkel.
 Angle de dérive ★Appairer des inserts de décalage en hauteur différents agit sur l'angle de dérive.

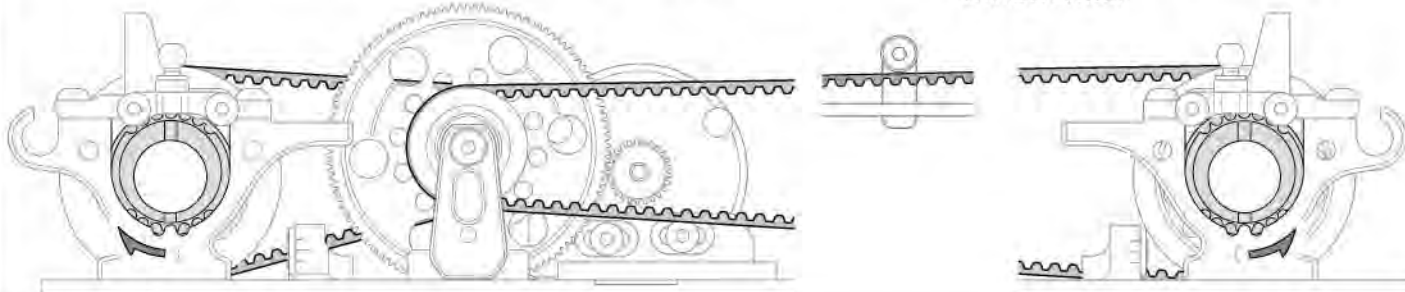


《ベルトのたるみ調整》

Adjusting drive belt tension
 Einstellung der Spannung des Antriebsriemens
 Réglage de la tension de la courroie

★ベルトがたるみ、歯とびするようでしたらバルクヘッドのK1 (1510ベアリングホルダー) の取り付け位置を外側にずらして調整してください。
 ★To tighten drive belt, position K1 joint (1510 bearing holder) away from initial groove.

★Um den Antriebsriemen zu spannen, das Exzenterstück K1 (1510 Lager-Halterung) gegenüber der ursprünglichen Einrastung vorstellen.
 ★Pour tendre la courroie, orienter le support excentrique K1 (support de roulement 1510) à l'écart de la rainure initiale.



《ウエイトの取り付け》

Attaching ballast weights
 Anbau der Ballastgewichte
 Fixation des lests

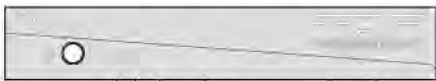
★セッティングに応じてウエイトを取り付けることができます。
 ★Use ballast weights as necessary to adjust the model's set-up.
 ★Ballastgewichte benutzen um das Chassis auszubalanzieren.
 ★Utiliser les lests pour modifier la répartition des masses du modèle.



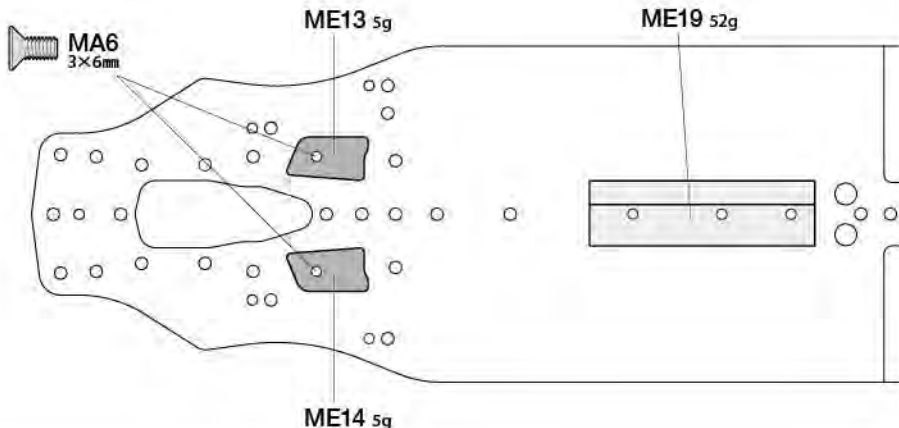
ME13
 フロントウエイト R 5g
 Front ballast weight R 5g
 Vorderes Ballastgewicht (R) 5g
 Lest d'équilibrage avant D 5g



ME14
 フロントウエイト L 5g
 Front ballast weight L 5g
 Vorderes Ballastgewicht (L) 5g
 Lest d'équilibrage avant G 5g

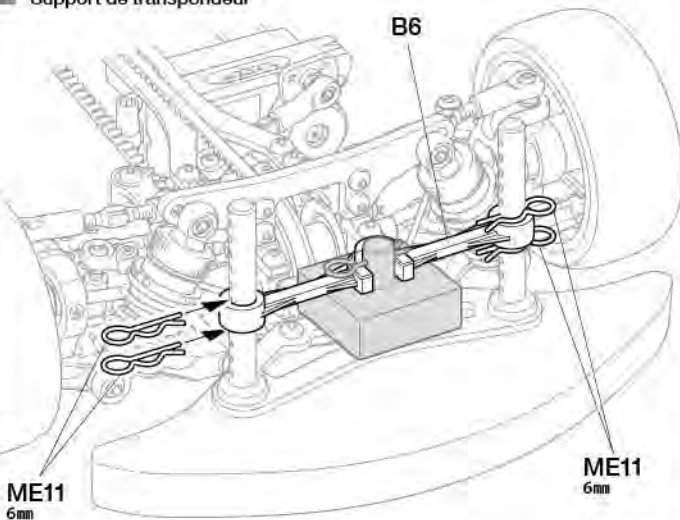


ME19
 センターウエイト 52g
 Center ballast weight 52g
 Mittleres Ballastgewicht 52g
 Lest d'équilibrage central 52g



《トランスポンダーホルダー》

Transponder stay
 Transponder-Halterung
 Support de transpondeur



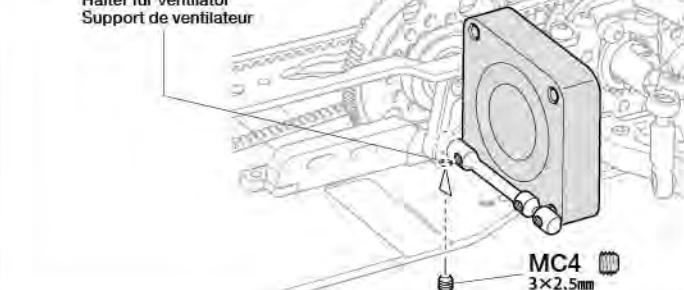
《冷却ファンの取り付け》

Attaching cooling fan
 Anbau des Kühlventilators
 Fixation de ventilateur

★クーリングファンポストを使って、市販の冷却ファンを取り付けることができます。
 ★Use ME23 to attach separately sold cooling fans.
 ★ME23 nutzen, um separate erworbene Ventilatoren zu befestigen.
 ★Utiliser ME23 pour fixer un ventilateur (vendu séparément).



ME23 クーリングファンポスト
 Cooling fan post
 Halter für Ventilator
 Support de ventilateur



SAFETY PRECAUTIONS

Follow the outlined rules for safe radio control operation.

- Avoid running the car in crowded areas and near small children.
- Make sure that no one else is using the same frequency in your running area. Using the same frequency at the same time can cause serious accidents, whether it's driving, flying, or sailing.
- Avoid running in standing water and rain. If R/C unit, motor, or battery get wet, clean and dry thoroughly in a dry shaded area.

R/C OPERATING PROCEDURES

- ① Extend antenna and switch on transmitter.
- ② Switch on receiver.
- ③ Inspect operation using transmitter before running.
- ④ Adjust steering servo and trim so that the model runs straight with transmitter in neutral.
- ⑤ Reverse sequence to shut down after running.
- ⑥ Make sure to disconnect/remove all batteries.
- ⑦ Completely remove sand, mud, dirt etc.
- ⑧ Apply grease to suspension, gears, bearings, etc.
- ⑨ Store the car and battery pack separately when not in use.

TIPS ZUR SICHERHEIT

Beachten Sie die folgenden Richtlinien für fehlerfreien Betrieb.

- Vermeiden Sie das Fahren des Autos an überfüllten Plätzen und in der Nähe von kleinen Kindern. Gebrauchen Sie nie die Straße für R/C Rennen.
- Prüfen Sie, daß niemand in der Umgebung dieselbe Frequenz benutzt, denn dadurch können Unfälle entstehen - sowohl beim Fahren, Fliegen oder Segeln.
- Vermeiden Sie das Fahren durch Pfützen und während Regen. Wenn das R/C Fahrzeug, der Motor oder die Batterien naß werden, müssen Sie alles sorgfältig im Trockenen säubern und reinigen.

KONTROLLEN VOR DER FAHRT

- ① Senderantenne ausziehen und Sender einschalten.
- ② Empfänger einschalten.
- ③ Die Funktion vor Abfahrt mit dem Sender überprüfen.
- ④ Richten Sie das Lenkservo durch Einstellung am Gestänge so ein, daß das Modell bei neutraler Sender-Trimmung geradeaus fährt.
- ⑤ Nach dem Fahrbetrieb in umgekehrter Reihenfolge vorgehen.
- ⑥ Die Batterien herausnehmen bzw. abklemmen.
- ⑦ Entfernen Sie Sand, Matsch, Schmutz etc.
- ⑧ Fetten Sie die Aufhängung, Getriebe, Federungen etc. ein.
- ⑨ Bei Nichtgebrauch Auto und Akkus getrennt verwahren.

MESURES DE SECURITE

Veuillez respecter impérativement les règles de sécurité suivantes lors de l'utilisation de votre ensemble R/C.

- Éviter de faire évoluer la voiture à proximité de jeunes enfants ou dans la foule. Ne jamais utiliser sur la voie publique!
- Assurez-vous que personne d'autre n'utilise la même fréquence sur le même terrain que vous. Utiliser la même fréquence en même temps peut être source de sérieux accidents, pendant la conduite, le vol ou la navigation des modèles R/C.
- Ne jamais faire évoluer le modèle sous la pluie ou sur une surface mouillée. Si le moteur, les accus, le récepteur ou les servos prennent l'humidité, les nettoyer avec un chiffon et les laisser sécher.

PROCEDURE DE MISE EN MARCHÉ

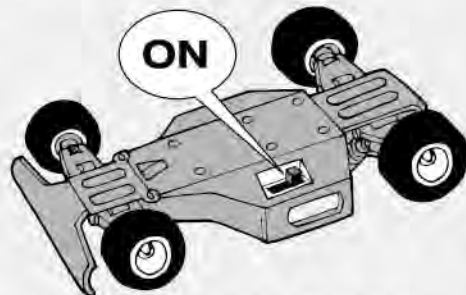
- ① Déployer l'antenne et mettre en marche l'émetteur.
- ② Mettre en marche le récepteur.
- ③ Vérifiez la bonne marche de votre radiocommande avant de rouler.
- ④ Le trim de direction doit être réglé pour que manche au neutre, le modèle évolue en ligne droite.
- ⑤ Faites les opérations inverses après utilisation de votre ensemble R/C.
- ⑥ Assurez-vous que les batteries soient bien débranchées et sortez-les du modèle.
- ⑦ Enlever sable, poussière, boue etc...
- ⑧ Graisser les pignons, articulations...
- ⑨ Rangez la voiture et les accus séparément.

《RCカーの走らせかた》

★この走らせかたの順番はかならず守ってください。スイッチのON/OFFの順番を間違えると他の電波の混信によってRCカーが暴走する場合があります。



- ① 送信機のアンテナをのぼし、スイッチをONにします。



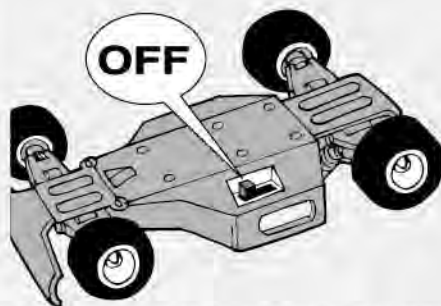
- ② 次にRCカー側のスイッチをONにしてください。



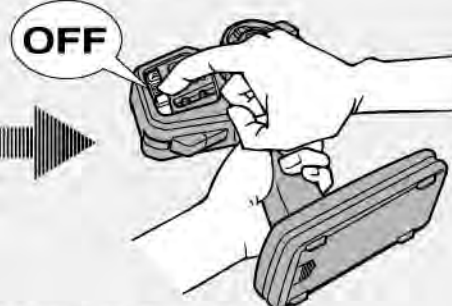
- ③ 走らせる前にRCカーを台の上に乗せ、各部の動きをチェックします。



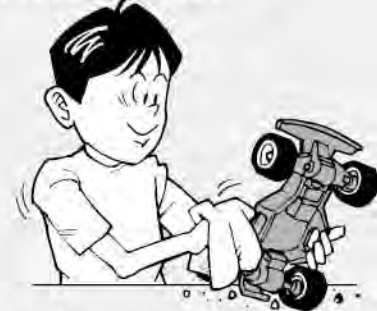
- ④ ステアリングを使わず走らせてみます。まっすぐに走らない場合はステアリングトリムを使って調節してください。



- ⑤ 走行を終わらせる時は、かならず走らせる時の逆の手順でスイッチを切っていきます。



- ⑥ 走らせたと後は、かならずバッテリーをはずしておきましょう。



- ⑦ RCカーについての泥や砂、汚れなどはやわらかな布などできれいに拭き取りましょう。



- ⑧ ギヤや軸受け部、サスペンションなどの可動部はグリスをさしておきましょう。



- ⑨ あとかたづけをしっかりとしましょう。その時、バッテリーは別々にしておきます。

走行練習をしよう
PRACTICING
ÜBUNG
ENTRAINEMENT

- 大きく楕円を描くように走らせてみよう。
- Practice to achieve a large regular oval.
- Üben Sie, bis Sie ein sauberes Oval fahren können.
- Exercez vous à décrire un grand ovale régulier.

- 空き缶などを利用して、8の字を描くように走らせてみよう。
- Use empty cans etc. as pylons for figure "8" drill.
- Verwenden Sie leichte, leere Büchsen etc. als Markierung für einen 8er-Übungskurs.
- Employez des boîtes vides... comme repères pour réaliser des "8".

- コーナリングのやり方は、カーブに入るときに速度を落とし、曲がり終わるとともに速度を上げて行くといでしょう。
- Decelerate when entering into a curve and pick up the speed after vertex of the curve.
- Nehmen Sie beim Einfahren in die Kurve Gas weg und beschleunigen Sie nach dem Scheitelpunkt der Kurve.
- Ralentissez à l'entrée d'une courbe et reprenez de la vitesse après le passage du milieu de la courbe.

トラブルチェック
TROUBLESHOOTING
FEHLERSUCHE
RECHERCHE DES PANNES

★おかしい?と思ったら、車(RCカー)を修理に出すまえに、下の表を見てトラブルチェックを行ってください。
 ★Before sending your R/C model in for repair, check it again using the below diagram.
 ★Bevor Sie Ihr Modell zur Reparatur einsenden, prüfen Sie es nochmals selbst entsprechend der folgenden Anleitung.
 ★Avant de renvoyer votre modèle R/C pour une réparation, vérifiez-le à nouveau en suivant ce processus.



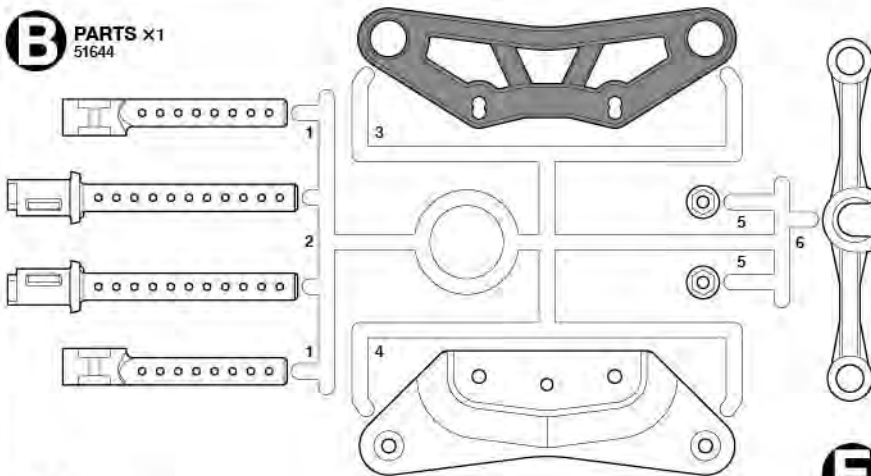
車の異常 PROBLEM PROBLEME	原因 CAUSE URSACHE	直し方 REMEDY LÖSUNG REMEDE	
車が動かない Model does not move. Modell fährt nicht. Le modèle ne démarre pas.	走行用バッテリーが充電されていますか? Weak or no battery in model. Schwache oder keine Batterien in Auto. Pack de propulsion manquant ou insuffisamment chargée.	走行用バッテリーを充電してください。 Install charged battery. Voll aufgeladene Batterien einlegen. Recharger la batterie.	1
	モーターに故障はありませんか? Damaged motor. Motorschaden. Moteur endommagé.	異音や、少しの走行で熱くなるようならモーターを交換してください。 Replace with new motor. Durch neuen Motor ersetzen. Remplacer par un nouveau moteur.	2
	コード類がやぶけてショートしていませんか? Worn or broken wiring. Verschlissene oder gebrochene Kabel. Câblage sectionné ou usé.	コードをしっかりと絶縁するか、メーカーに修理を依頼してください。 Splice and insulate wiring completely. Kabel anspleißen und gut isolieren. Vérifier et isoler le câblage.	3
	ESC (エレクトロニクススピードコントローラー) が故障していませんか? Damaged electronic speed controller. Beschädigter Fahrregler. Variateur électronique de vitesse endommagé.	ご使用のメーカーにお問い合わせください。 Ask manufacturer to repair. Erkundigen Sie sich über Reparaturmöglichkeit beim Hersteller. Faites réparer par le S.A.V. du fabricant.	4
思うように走らない No control. Keine Kontrolle. Perte de contrôle.	送信機、受信機のアンテナはのびていますか? Improper antenna on transmitter or model. Sender- oder Empfängerantenne ist nicht ganz herausgezogen. Problème d'antenne émetteur ou récepteur.	送信機、受信機のアンテナをのばしてください。 Fully extend antenna. Antenne vollständig herausziehen. Déployer entièrement l'antenne.	5
	走行用バッテリーや、送信機の電池が少なくなっていますか? Weak or no batteries in transmitter or model. Schwache oder keine Batterien in Sender oder Auto. Accus manquants ou insuffisamment chargés dans l'émetteur ou le modèle.	走行用バッテリーは充電してください。送信機の電池は新品のものと交換してください。 Install charged or fresh batteries. Legen Sie geladene Akkus oder neue Batterien ein. Installez des accus rechargés ou des piles neuves.	6
	回転部(ギヤなど)の組み立てがしっかり出来ていますか? Improper assembly of rotating parts. Unachtsamer Einbau drehender Teile. Mauvais assemblage des pièces en rotation.	説明図をよく見て回転部を確認、または組み立て直してください。 Reassemble them correctly referring to the instruction manual. Auseinandemehmen und gemäß Bedienungsanleitung neu zusammenbauen. Réassemblez correctement en vous référant au manuel d'instructions.	7
	可動部がグリスアップされていますか? Improper lubrication on rotating parts. Drehende Teile unzureichend geschmiert. Mauvaise lubrification des pièces en rotation.	可動部にグリスをつけてください。 Apply grease. Fetten. Graisser.	8
	近くで別のRCモデルを操縦していませんか? Another R/C model using same frequency. Ein anderes RC-Modell fährt auf der gleichen Frequenz. Un autre modèle R/C est sur la même fréquence.	場所を変えるか、少し時間をおきます。 Try a different location to operate your model. Das Auto an einem anderen Ort fahren lassen. Essayez un autre endroit pour faire rouler votre modèle R/C.	

PARTS

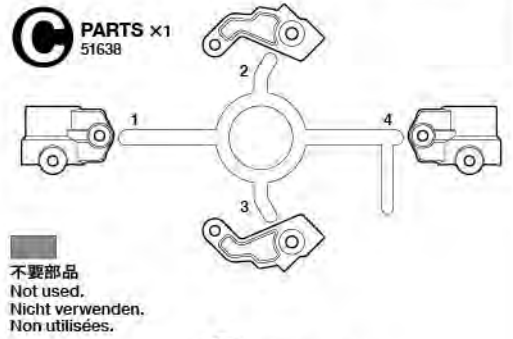
★部品は少し多めに入っています。予備としてお使いください。
 ★Extra parts are included. Use them as spares.
 ★Es liegen zusätzliche Teile bei. Als Ersatzteile verwenden.
 ★Des pièces supplémentaires sont inclus. Les utiliser comme pièces de rechange.

★製品改良のためキットは予告なく仕様を変更することがあります。
 ★Specifications are subject to change without notice.
 ★Technische Daten können im Zuge ohne Anündigung verändert werden.
 ★Caractéristiques pouvant être modifiées sans information préalable.

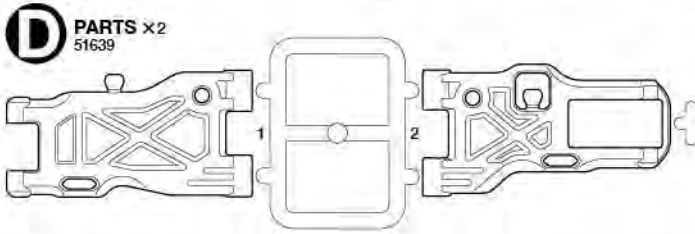
B PARTS x1 51644



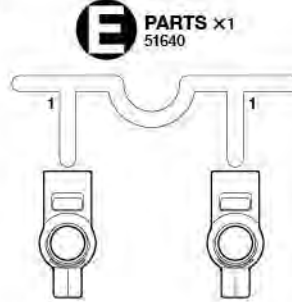
C PARTS x1 51638



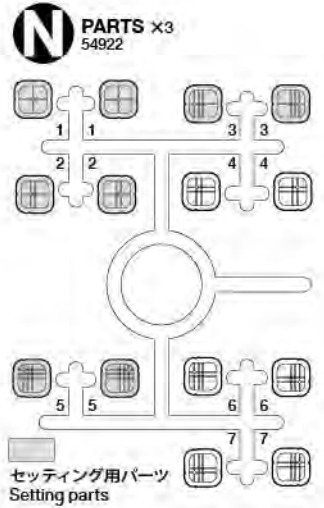
D PARTS x2 51639



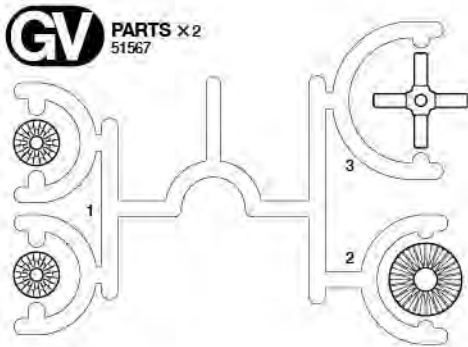
E PARTS x1 51640



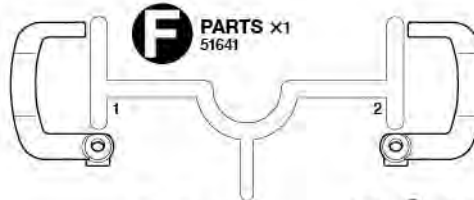
N PARTS x3 54922



GV PARTS x2 51567



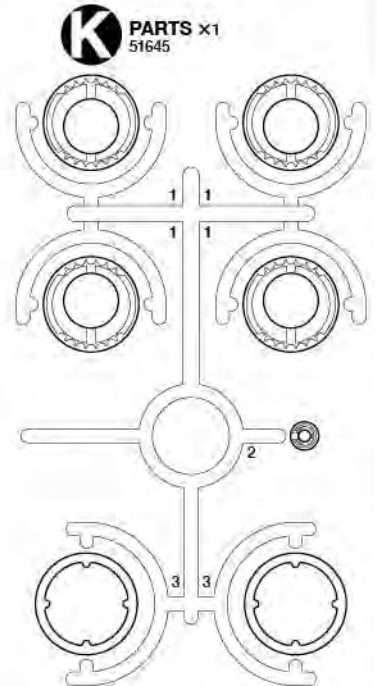
F PARTS x1 51641



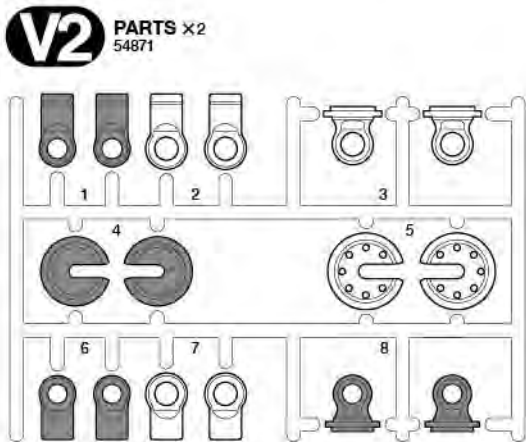
Y PARTS x1 54921



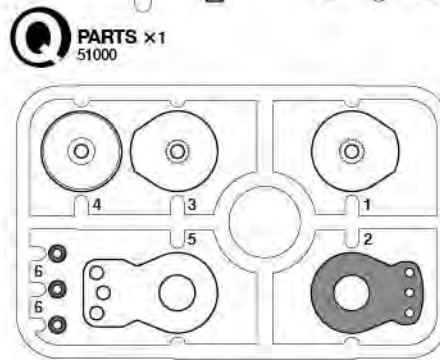
K PARTS x1 51645



V2 PARTS x2 54871



Q PARTS x1 51000



ベルト (長)x1
 Drive belt (long) 51569
 Antriebsriemen (lang)
 Courroie (longue)



ベルト (短)x1
 Drive belt (short) 51646
 Antriebsriemen (kurz)
 Courroie (courte)



アンテナパイプx1
 Antenna pipe 16095010
 Antennenrohr
 Gaine d'antenne

ウレタンバンパーx1
 Urethane bumper 16274028
 Urethan-Stoßfänger
 Pare-chocs en mousse

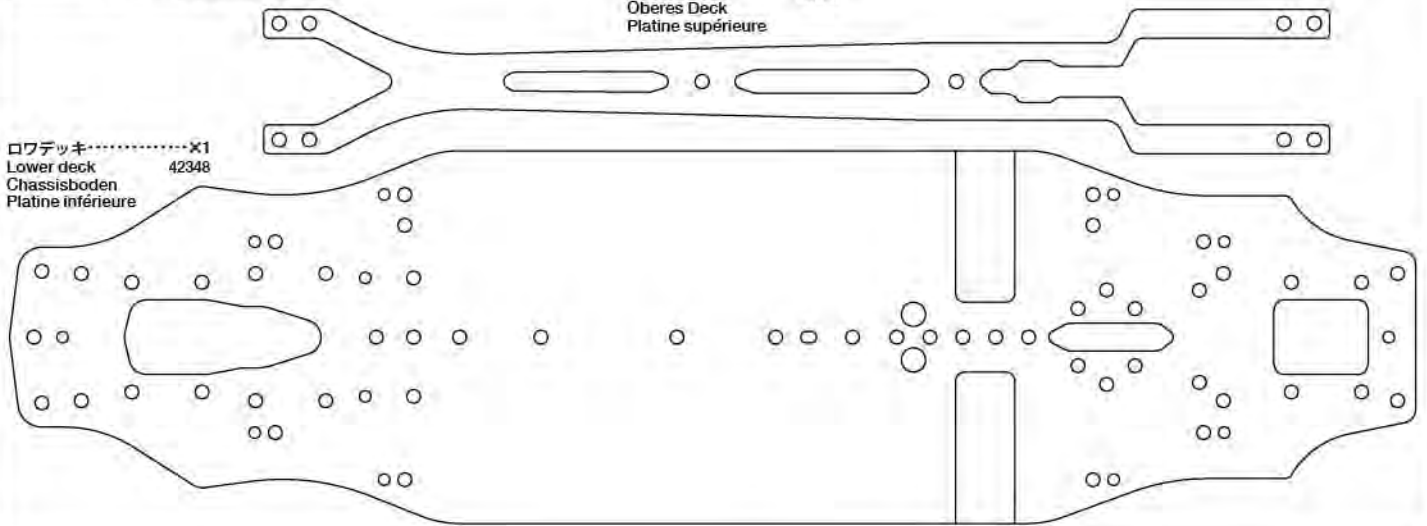
ロゴステッカーx1
 Stickers 11420942
 Aufkleber

注意ステッカーx1
 Caution stickers
 Vorsicht Stickers
 Stickers de precaution

PARTS

アッパーデッキX1
Upper deck 42347
Oberes Deck
Platine supérieure

ロフデッキX1
Lower deck 42348
Chassisboden
Platine inférieure



A ①~⑪

3×10mm六角丸ビス
Screw
Schraube
Vis
MA1 x2
19805763

3×8mm六角丸ビス
Screw
Schraube
Vis
MA2 x8
19805765

3×6mm六角丸ビス
Screw
Schraube
Vis
MA3 x8
19804212

3×5mm六角丸ビス
Screw
Schraube
Vis
MA4 x1
19805990

3×8mm六角皿ビス
Screw
Schraube
Vis
MA5 x2
19805767

3×6mm六角皿ビス
Screw
Schraube
Vis
MA6 x24
19804210

2×8mm六角皿タッピングビス
Tapping screw
Schneidschraube
Vis décollante
MA7 x4
19804477

5×5mm六角ビローボール
Ball connector
Kugelkopf
Connecteur à rotule
MA8 x4
53968

5.5×2.0mmスペーサー
Spacer
Distanzring
Entretoise
MA9 x4
53539

5×0.5mmスペーサー
Spacer
Distanzring
Entretoise
MA10 x1
19804246

5×15.2×0.1mm
シム
Shim
Scheibe
Cale
MA11 x2
42313

5×7×0.3mmシム
Shim
Scheibe
Cale
MA12 x1
53587

5×7×0.2mmシム
Shim
Scheibe
Cale
MA13 x3
53587

5×7×0.1mmシム
Shim
Scheibe
Cale
MA14 x1
53587

3×5×0.1mmシム
Shim
Scheibe
Cale
MA15 x4
53585

MA16 1510ベアリング
Ball bearing
Kugellager
Roulement à billes
x4
42115

MA17 950フランジベアリング
Flanged ball bearing
Flansch-Kugellager
Roulement à flasque
x2
19803158

MA18 850ベアリング
Ball bearing
Kugellager
Roulement à billes
x2
94392

MA19 850メタル
Metal bearing
Metall-Lager
Palier en métal
x2
19805185

MA20 5mmOリング
O-ring
O-Ring
Joint torique
x2
19805701

MA21 4mmEリング
E-Ring
Circlip
x1
50380

MA22 1.6×9mmシャフト
Shaft
Achse
Axe
x2
42221

MA23 x2
19804852

MA24 セパレートサスマウント A-a
Separate suspension mount A-a
Getrennte Aufhängungs-Befestigung A-a
Support de suspension séparé A-a
x1
54884

MA25 セパレートサスマウント A-b
Separate suspension mount A-b
Getrennte Aufhängungs-Befestigung A-b
Support de suspension séparé A-b
x1
54884

MA26 セパレートサスマウント E-a
Separate suspension mount E-a
Getrennte Aufhängungs-Befestigung E-a
Support de suspension séparé E-a
x1
54885

MA27 セパレートサスマウント E-b
Separate suspension mount E-b
Getrennte Aufhängungs-Befestigung E-b
Support de suspension séparé E-b
x1
54885

MA40 ロフバルクヘッド A
Lower bulkhead A
Differentialträger unten A
Cloison inférieur A
x2
13451231

MA41 ロフバルクヘッド B
Lower bulkhead B
Differentialträger unten B
Cloison inférieur B
x2
13451232

MA42 アッパーバルクヘッド
Upper bulkhead
Oberer Differentialträger
Cloison supérieure
x4
13451230

MA28 x2
51565
デフジョイント
Differential joint
Differential-
Gelenkkapsel
Noix de différentiel

MA29 x2
19803230
ダイレクトカップ
Direct cup
Direktantriebs-
Mitnehmerhülse
Coupelle directe

MA30 x1
13451247
センターシャフト
Center shaft
Hauptwelle
Axe principal

MA31 x2
13450752
ステアリングポスト
Steering post
Lagerzapfen der Lenkung
Colonnette de direction

MA32 x1
19804853
デフガasket
Differential gasket
Differentialgehäuse-Dichtung
-Joint de carter de différentiel

MA36 x1
13451235
モーターマウント C
Motor mount C
Motorträger C
Support moteur C

MA37 x1
13451233
モーターマウント A
Motor mount A
Motorträger A
Support moteur A

MA38 x2
13450971
アッパーアームマウント A
Upper arm mount A
Befestigung des oberen Lenkers A
Support de tirant supérieur A

MA39 x2
13450972
アッパーアームマウント B
Upper arm mount B
Befestigung des oberen Lenkers B
Support de tirant supérieur B

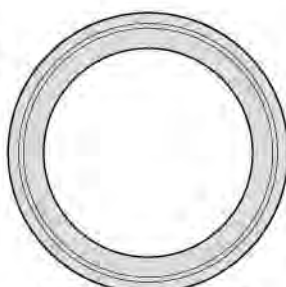
MA33 x2
13451241
センタープーリー (20T)
Drive pulley
Antriebsriemenrad
Poulie d'entraînement

MA34 116Tスパーギヤ
Spur gear
Stirnradgetriebe
Pignon intermédiaire
x1
51557

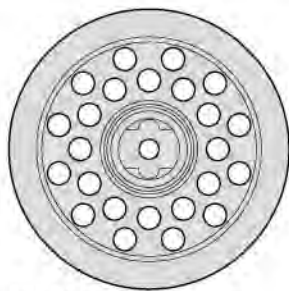
MA35 x1
13451234
モーターマウント B
Motor mount B
Motorträger B
Support moteur B

シリコンオイル (#3000)x1
Silicone damper oil (#3000) 54657
Silikon Öl (#3000)
Huile silicone (#3000)

A



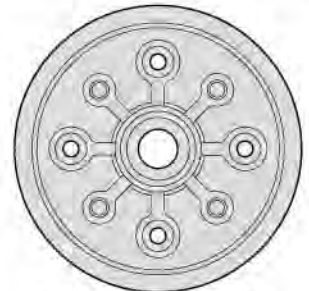
MA43 プーリーフランジ
Pulley flange
Flansch des Riemenrades
Flasque de poulie
x1
51642



MA44 37Tダイレクトプーリー
37T direct pulley
37Z Direkt-Antriebsscheibe
Poulie directe 37 dents
x1
51642



MA45 ギヤデフプーリーケース
Differential case
Differentialgehäuse
Carter de différentiel
x1
51643



MA46 37Tギヤデフプーリー
Differential pulley
Zahnriemenrad
Poulie de différentiel
x1
51643

B 12~16

<p>MA3 x2 19804212 3×6mm六角丸ビス Screw Schraube Vis</p> <p>MA5 x2 19805767 3×8mm六角皿ビス Screw Schraube Vis</p> <p>MA6 x4 19804210 3×6mm六角皿ビス Screw Schraube Vis</p> <p>MB1 x4 19804780 4×8mmホロービス Screw Schraube Vis</p> <p>MB2 x4 19803223 3×8mmホロービス (ネジロック) Screw Schraube Vis</p>	<p>MA8 x3 53968 5×5mm六角ビローボール Ball connector Kugelkopf Connecteur à rotule</p> <p>MB3 x4 42344 5.8mmダンパーボールナット Damper ball connector nut Kugelkopf-Mutter für Dämpfer Ecrou-connecteur à rotule d'amortisseur</p> <p>MB4 x7 53539 5.5×1.0mmスペーサー Spacer Distanzring Entretoise</p> <p>MB5 x4 53539 5.5×0.5mmスペーサー Spacer Distanzring Entretoise</p> <p>MB6 x2 19805645 3×0.7mmスペーサー Spacer Distanzring Entretoise</p> <p>MA15 x2 53585 3×5×0.1mmシム Shim Scheibe Cale</p>	<p>MB7 x6 54869 5mmアジャスター (L) Adjuster (long) Einstellstück (lang) Chape à rotule (longue)</p> <p>MB8 x4 54942 サスアームブッシュ B Suspension arm bushing B Aufhängungsarm Hülse B Insert de triangle B</p> <p>MB9 x4 51636 3×43mmシャフト Shaft Achse Axe</p> <p>MB10 x2 54250 3×42mmターンバックルシャフト Turnbuckle shaft Spann-Achse Biellette à pas inversés</p> <p>MB11 x1 54247 3×18mmターンバックルシャフト Turnbuckle shaft Spann-Achse Biellette à pas inversés</p>	<p>MB12 x1 13451239 ステアリングピボット8.0mm Steering pivot Lenkpfosten Pivot de direction</p> <p>MB13 x1 13451240 ステアリングピボット8.5mm Steering pivot Lenkpfosten Pivot de direction</p> <p>MB14 x2 54704 ステアリングアーム Steering arm Schubstange Commande de direction</p> <p>MB15 x1 13451238 ステアリングブリッジ Steering bridge Lenkungs-Brücke Pontet de direction</p> <p>MB16 x2 54882 サスマウント E Suspension mount E Aufhängungs-Befestigung E Support de suspension E</p>	<p>MB12 x1 13451239 ステアリングピボット8.0mm Steering pivot Lenkpfosten Pivot de direction</p> <p>MB13 x1 13451240 ステアリングピボット8.5mm Steering pivot Lenkpfosten Pivot de direction</p> <p>MB14 x2 54704 ステアリングアーム Steering arm Schubstange Commande de direction</p> <p>MB15 x1 13451238 ステアリングブリッジ Steering bridge Lenkungs-Brücke Pontet de direction</p> <p>MB16 x2 54882 サスマウント E Suspension mount E Aufhängungs-Befestigung E Support de suspension E</p> <p>アンチウェアグリス...x1 Anti-wear grease 53439 Verschleiß minderndes Fett Graisse anti-usure</p>
---	--	---	--	---

C 17~25

<p>MA2 x2 19805765 3×8mm六角丸ビス Screw Schraube Vis</p> <p>MC1 x2 19805957 3×10mm六角皿ビス Screw Schraube Vis</p> <p>MC2 x4 19805893/53570 1.6×4mmキャップスクリュー Cap screw Zylinderkopfschraube Vis à tête cylindrique</p> <p>MC3 x4 50576 3×3mmイモネジ Grub screw Madenschraube Vis pointeau</p> <p>MC4 x8 19805777 3×2.5mmイモネジ Grub screw Madenschraube Vis pointeau</p> <p>MC5 x4 54648 5×10mm六角ビローボール Ball connector Kugelkopf Connecteur à rotule</p> <p>MC6 x2 19804381 5×9mm六角ビローボール Ball connector Kugelkopf Connecteur à rotule</p> <p>MC7 x4 53969 5×8mm六角ビローボール Ball connector Kugelkopf Connecteur à rotule</p> <p>MC8 x2 54155 3mmロックナット Lock nut Sicherungsmutter Ecrou nyfstop</p> <p>MC9 x4 19804372 5×6.4×1.5mmスペーサー Spacer Distanzring Entretoise</p> <p>MA9 x2 53539 5.5×2.0mmスペーサー Spacer Distanzring Entretoise</p>	<p>MB4 x2 53539 5.5×1.0mmスペーサー Spacer Distanzring Entretoise</p> <p>MB5 x2 53539 5.5×0.5mmスペーサー Spacer Distanzring Entretoise</p> <p>MB6 x2 19805645 3×0.7mmスペーサー Spacer Distanzring Entretoise</p> <p>MA14 x6 53587 5×7×0.1mmシム Shim Scheibe Cale</p> <p>MC10 x8 42113 1050ベアリング Ball bearing Kugellager Roulement à billes</p> <p>MC11 x4 19803042 740ベアリング Ball bearing Kugellager Roulement à billes</p> <p>MC12 x2 42320 Wカルダンジョイントパイプ Joint pipe Verbindungsrohr Tubes de liaison</p> <p>MC13 x2 42322 44mmスイングシャフト Swing shaft Querwelle Axe</p> <p>MC14 x2 42217 Wカルダン44mmドライブシャフト Drive shaft Achswelle Arbre d'entraînement</p> <p>MC15 x2 42346 ホイールアクスル Wheel axle Rad-Achse Axe de roue</p> <p>MC16 x2 19803222 アクスルシャフト Axle shaft Achswelle Tige d'axe</p>	<p>MC17 x2 51444 アクスルリング Axle ring Achsring Moyeu</p> <p>MC18 x4 42221 19804802 Wカルダンアクスルリング Axle ring Achsring Moyeu</p> <p>MC19 x2 51444 クロススパイダー Cross joint Kreuzzapfen Joint en croix</p> <p>MC20 x4 42221 Wカルダンクロススパイダー Cross joint Kreuzzapfen Joint en croix</p> <p>MC21 x2 51637 3×25mmシャフト Shaft Achse Axe</p> <p>MC22 x2 51637 3×22mmシャフト Shaft Achse Axe</p> <p>MC23 x6 19805776 51444 2×9.8mmシャフト Shaft Achse Axe</p> <p>MA22 x4 42221 1.6×9mmシャフト Shaft Achse Axe</p>	<p>MC24 x4 54249 3×32mmターンバックルシャフト Turnbuckle shaft Spann-Achse Biellette à pas inversés</p> <p>MB7 x12 54869 5mmアジャスター (L) Adjuster (long) Einstellstück (lang) Chape à rotule (longue)</p> <p>MC25 x4 54870 スタビエンド Stabilizer end Endstück des Stabilisators Extrémité de barre stabilisatrice</p> <p>MC26 x4 19803041 スタビライザーロッド サポート Rod stopper Gestänge Stelling Bague de renvoi</p> <p>MC27 x4 19804382 4.5×3.5mmフランジパイプ Flanged tube Kragenrohr Tube à flasque</p> <p>MC28 x2 19803221 ナックルアーム Knuckle arm Anlenkhebel Bras d'articulation</p>	<p>MC29 x1 42281 リヤスタビライザー (ミディアムソフト) Rear stabilizer rod (medium-soft) Hintere Stabilisatorstange (mittel-weich) Barre stabilisatrice arrière (moyenne-mou)</p> <p>MC30 x1 42281 フロントスタビライザー (ミディアムソフト) Front stabilizer rod (medium-soft) Vordere Stabilisatorstange (mittel-weich) Barre stabilisatrice avant (moyenne-mou)</p> <p>MC31 x4 53570 クランプ式ホイールハブ Clamp type wheel hub Radnabe in Klammer-Ausführung Moyeu de roues à cliquet</p>
--	--	---	--	--

D 26~29

<p>MA3 ×12 19804212</p> <p>3×6mm六角丸ビス Screw Schraube Vis</p>	<p>MD3 ×4 42137</p> <p>3mmOリング (シリコン・青) Silicone O-ring (blue) Silikon-O-Ring (blau) Joint silicone (bleu)</p>	<p>MD4 ×4 19804947</p> <p>13mmOリング O-ring O-Ring Joint torique</p>	<p>MD10 ×1 13404110</p> <p>リヤダンパーステー Rear damper stay Hintere Dämpferstrebe Support d'amortisseurs arrière</p>
<p>MB3 ×4 42344</p> <p>5.8mmダンパーボールナット Damper ball connector nut Kugelhkopf-Mutter für Dämpfer Ecrou-connecteur à rotule d'amortisseur</p>	<p>MD5 ×4 54727</p> <p>オイルシール Oil seal Ölabdichtung Joint d'étanchéité</p>	<p>MD8 ×4 42306</p> <p>コイルスプリング Coil spring Spiralfeder Ressort hélicoïdal</p>	<p>MD11 ×1 13404109</p> <p>フロントダンパーステー Front damper stay Vordere Dämpferstrebe Support d'amortisseurs avant</p>
<p>MD1 ×4 54728</p> <p>ピストン Piston Kolben</p>	<p>MD6 ×8 50588</p> <p>2mmEリング E-Ring Circlip</p>	<p>MD9 ×4 19803224</p> <p>ダンパーシリンダー Damper cylinder Dämpfer-Zylinder Corps d'amortisseur</p>	<p>収縮チューブ……………×2 Heat shrink tubing Schrumpfschlauch Tube thermorétractable</p> <p>ダンパーオイル……………×1 (#400・黄色) Damper oil Dämpfer-Öl Huile pour amortisseurs 54710</p>
<p>MD2 ×4 53574</p> <p>ロッドガイド Rod guide Stangenführung Guide d'axe</p>	<p>MD7 ×4 19804946</p> <p>ピストンロッド Piston rod Kolbenstange Axe de piston</p>		

E 30~39

<p>MA1 ×6 19805763</p> <p>3×10mm六角丸ビス Screw Schraube Vis</p>	<p>ME6 ×4 42143</p> <p>4mmフランジナット Flange nut Kragenmutter Ecrou à flasque</p>	<p>ME12 ×1 42229</p> <p>30Tピニオンギヤ 30T Pinion gear 30Z Motorritzel Pignon moteur 30 dents</p>	<p>ME15 ×1 13404111</p> <p>バンパーサポート Bumper support Stoßfängerhalter Support de pare-chocs</p>
<p>MA2 ×4 19805765</p> <p>3×8mm六角丸ビス Screw Schraube Vis</p>	<p>MC8 ×1 54155</p> <p>3mmロックナット Lock nut Sicherungsmutter Ecrou nylistop</p>	<p>ME13 ×1 19803227</p> <p>フロントウエイト R 5g Front ballast weight R 5g Vorderes Ballastgewicht (R) 5g</p>	<p>ME16 ×1 84189</p> <p>アンテナキャップ Antenna cap Antennenkappe Capuchon d'antenne</p>
<p>MA3 ×11 19804212</p> <p>3×6mm六角丸ビス Screw Schraube Vis</p>	<p>ME7 ×4 50586</p> <p>3mmワッシャー Washer Beilagscheibe Rondelle</p>	<p>ME14 ×1 19803227</p> <p>フロントウエイト L 5g Front ballast weight L 5g Vorderes Ballastgewicht (L) 5g</p>	<p>ME17 ×1 13450762</p> <p>ベルトスタビマウント Belt stabilizer mount Halterung des Riemen-Stabilisators Support de stabilisateur de courroie</p>
<p>MA4 ×1 19805990</p> <p>3×5mm六角丸ビス Screw Schraube Vis</p>	<p>MA9 ×1 53539</p> <p>5.5×2.0mmスペーサー Spacer Distanzring Entretoise</p>	<p>ME18 ×1 19803226</p> <p>バッテリーホルダー B Battery holder B Akku-Halterung B Fixation de pack B</p>	
<p>ME1 ×3 54862</p> <p>3×8mm六角段付きビス Step screw Paßschraube Vis décollétée</p>	<p>MB4 ×4 53539</p> <p>5.5×1.0mmスペーサー Spacer Distanzring Entretoise</p>	<p>ME19 ×1 19443241</p> <p>センターウエイト 52g Center ballast weight 52g Mittleres Ballastgewicht 52g Lest d'équilibrage central 52g</p>	
<p>MC1 ×6 19805957</p> <p>3×10mm六角皿ビス Screw Schraube Vis</p>	<p>MB5 ×4 53539</p> <p>5.5×0.5mmスペーサー Spacer Distanzring Entretoise</p>	<p>ME20 ×1 19803226</p> <p>バッテリーホルダー R Battery holder R Akku-Halterung R Fixation de pack R</p>	<p>ME21 ×1 19803226</p> <p>バッテリーホルダー F Battery holder F Akku-Halterung F Fixation de pack F</p>
<p>MA6 ×14 19804210</p> <p>3×6mm六角皿ビス Screw Schraube Vis</p>	<p>MA15 ×2 53585</p> <p>3×5×0.1mmシム Shim Scheibe Cale</p>	<p>ME22 ×1 13451236</p> <p>サーボマウント Servo mount Servohalter Support de servo</p>	<p>ラバーテープ (25×130mm) ……×1 Rubber tape 16274027 Gummiband Bande caoutchouc</p>
<p>ME2 ×1 19805888</p> <p>2.6×10mmキャップスクリュー Cap screw Zylinderkopfschraube Vis à tête cylindrique</p>	<p>ME8 ×2 42108</p> <p>630ベアリング Ball bearing Kugellager Roulement à billes</p>	<p>ME23 ×1 13450888</p> <p>クーリングファンポスト Cooling fan post Halter für Ventilator Support de ventilateur</p>	<p>両面テープ (黒・20×120mm) ……×1 Double-sided tape (black) 50171 Doppelklebeband (schwarz) Bande adhésive double face (noir)</p>
<p>ME3 ×1 19804392</p> <p>3×10mmタッピングビス Tapping screw Schneidschraube Vis taraudeuse</p>	<p>ME9 ×1 51000</p> <p>サーボセイバースプリング (大) Servo saver spring (large) Servo-Saver-Feder (groß) Ressort de sauve-servo (grand)</p>		
<p>ME4 ×1 50575</p> <p>2.6×10mmタッピングビス Tapping screw Schneidschraube Vis taraudeuse</p>	<p>ME10 ×2 51000</p> <p>サーボセイバースプリング (小) Servo saver spring (small) Servo-Saver-Feder (klein) Ressort de sauve-servo (petit)</p>		
<p>MC4 ×2 19805777</p> <p>3×2.5mmイモネジ Grub screw Madenschraube Vis pointeau</p>	<p>ME11 ×8 51537</p> <p>6mmスナップピン Snap pin Federstecker Epingle métallique</p>		
<p>ME5 ×1 53640</p> <p>5×6.5mmビローボールナット Ball connector Kugelhkopf Connecteur à rotule</p>			

工具袋詰

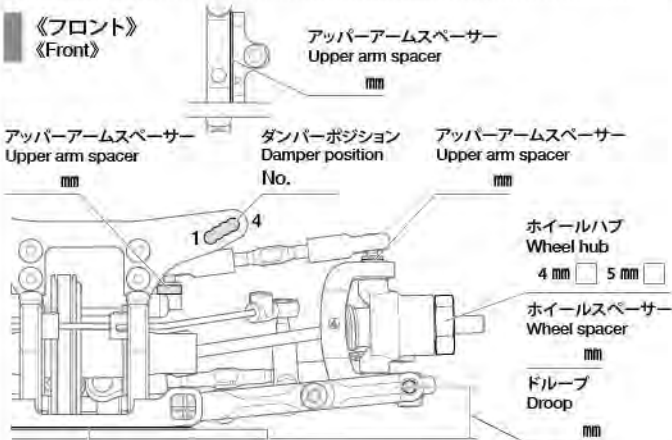
<p>Tool bag Werkzeug-Beutel Sachet d'outillage</p>	<p>六角棒レンチ (1.5mm) ……×1 Hex wrench (1.5mm) 50038 Imbusschlüssel (1,5mm) Clé Allen (1,5mm)</p>	<p>六角棒レンチ (2mm) ……×1 Hex wrench (2mm) 12990027 Imbusschlüssel (2mm) Clé Allen (2mm)</p>
<p>十字レンチ ……×1 Box wrench 50038 Steckschlüssel Clé à tube</p>	<p>ナイロンバンド ……×2 Nylon band 19808134 Nylonband Collier en nylon</p>	<p>六角棒レンチ (2.5mm) ……×1 Hex wrench (2,5mm) 50038 Imbusschlüssel (2,5mm) Clé Allen (2,5mm)</p>
<p>板レンチ ……×1 Wrench 14305026 Mutterschlüssel Clé</p>		

TRF 420 CHASSIS

TAMIYA RACING FACTORY

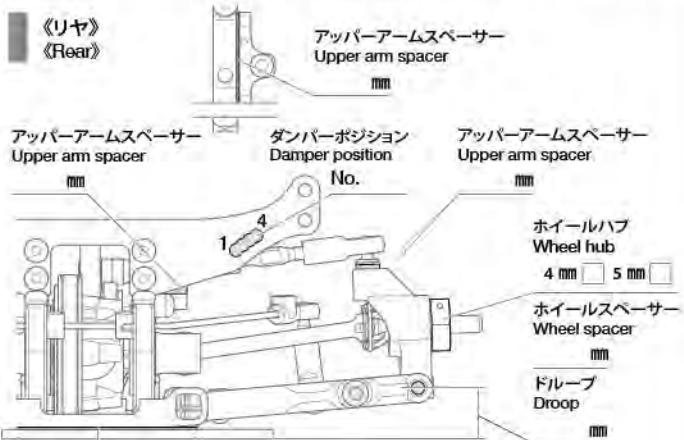
氏名 Name	日付 Date		
コース Track	コースコンディション Track condition		
気温 Air temp.	湿度 Humidity	%	路面温度 Track temp.

《フロント》
《Front》



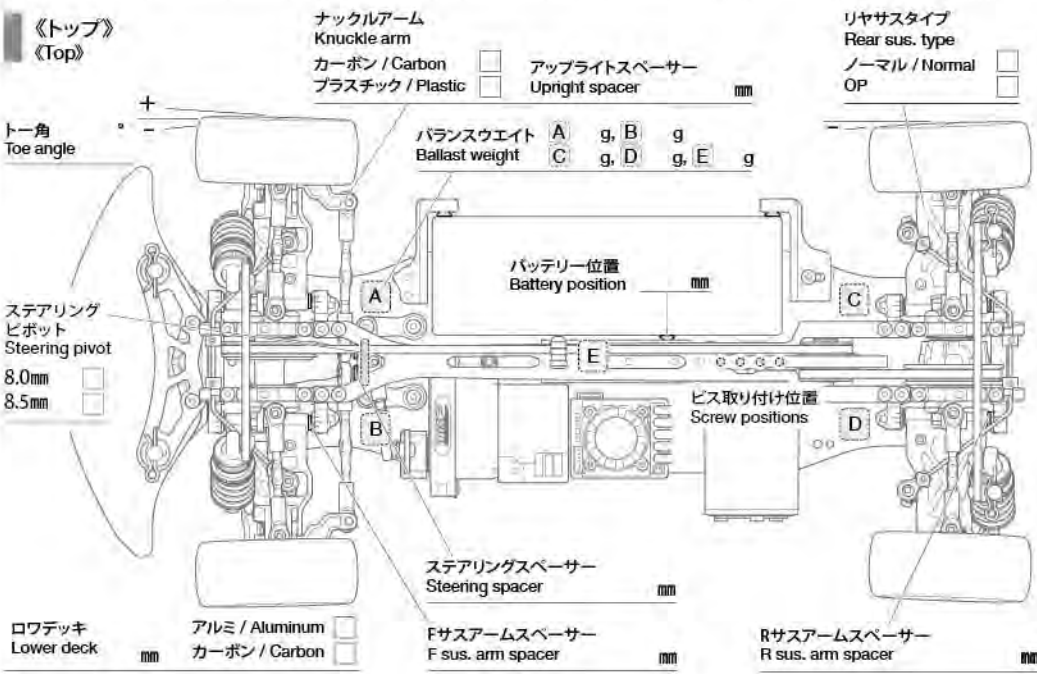
サスマウントスペーサー F Sus. mount spacer	mm	ダンパーポジション Damper position	
Sus. mount spacer R	mm		
Fサスマウント F sus. mount			
Front			
シャフト ポジション Shaft position		ダンパーオフセット Damper offset	
Rear 1 pc. / Sep.		ダンパーステー Damper stay	mm
シャフト ポジション Shaft position		サスアーム Sus. arm	mm
キャスト角 Caster angle	°	ダンパータイプ Damper type	
キャンバー角 Camber angle	°	オイルシール Oil seal	
車高 Ground clearance	mm	ピストン Piston	穴 hole(s)
スタビライザー Stabilizer	φ	オイル Oil	#
フロントドライブ Front drive		スプリング Spring	
デフオイル Differential oil	# / g	ストローク長 Stroke length	mm
		エア抜き用穴 Air hole	mm

《リア》
《Rear》



サスマウントスペーサー F Sus. mount spacer	mm	ダンパーポジション Damper position	
Sus. mount spacer R	mm		
Rサスマウント R sus. mount			
Rear			
シャフト ポジション Shaft position		ダンパーオフセット Damper offset	
Rear 1 pc. / Sep.		ダンパーステー Damper stay	mm
シャフト ポジション Shaft position		サスアーム Sus. arm	mm
キャンバー角 Camber angle	°	ダンパータイプ Damper type	
車高 Ground clearance	mm	オイルシール Oil seal	
スタビライザー Stabilizer	φ	ピストン Piston	穴 hole(s)
リヤドライブ Rear drive		オイル Oil	#
デフオイル Differential oil	# / g	スプリング Spring	
		ストローク長 Stroke length	mm
		エア抜き用穴 Air hole	mm

《トップ》
《Top》



モーター Motor	
スパークギヤ Spur gear	T
ピニオンギヤ Pinion gear	T
バッテリー Battery	
ボディ Body	/ g
ボディマウント穴位置 Body mount hole position	F
	R
ウイング Wing	
タイヤ Tire	
ホイール Wheel	
インナー Tire insert	
ベストラップ Best lap	

メモ
Notes

TRF 420

TAMIYA RACING FACTORY

CHASSIS KIT

部品請求について

For use in Japan only!

★部品をなくしたり、こわした方は、このステッカーがはられたカスタマーサービス取次店でご注文いただけます。また、当社カスタマーサービスに直接ご注文する場合は、右記の方法でご注文することができます。詳しくは当社カスタマーサービスまでお問い合わせください。



①《郵便振替のご利用法》

郵便局の払込用紙の通信欄に下のリストを参考にITEM番号、スケール、製品名、部品名、部品コード、数量を必ずご記入ください。振込人住所欄にはお電話番号もお書きいただき、口座番号-00810-9-1118、加入者名(株)タミヤでお振込ください。

②《代金引換のご利用法》

パーツ代金に加えて代引き手数料(300円+税)をご負担いただければ、電話またはホームページより代金引換によるご注文をお受けいたします。

③《タミヤカードのご利用法》

タミヤカードをご利用の場合、代金はご指定金融機関の口座引き落としとなります。ご注文は電話またはホームページよりお受けいたします。

《住所》 〒422-8610 静岡県駿河区恩田原3-7
株式会社タミヤ カスタマーサービス係

《お問い合わせ電話番号》 ※電話番号をお確かめの上、おかけ間違いのないようお願いいたします。
静岡 054-283-0003

東京 03-3899-3765 (静岡へ自動転送)

《カスタマーサービスアドレス》

www.tamiya.com/japan/customer/



★本体価格(税抜き)は2019年12月現在のものです。諸事情により変更となる場合があります。ご購入に際しては、本体価格に消費税を加えてください。(小数点以下切り捨て)

部品名	本体価格	送料	部品コード
3x10mm六角丸ビス(x10)	230円	+税	19805763
3x8mm六角丸ビス(x10)	230円	+税	19805765
3x6mm六角丸ビス(x10)	230円	+税	19804212
3x5mm六角丸ビス(x10)	230円	+税	19805990
3x8mm六角皿ビス(x10)	230円	+税	19805767
3x6mm六角皿ビス(x10)	230円	+税	19804210
850メタル(x2)	120円	+税	19805185
5mmOリング(x2)	160円	+税	19805701
デフガセット(x2)	320円	+税	19804853
4x8mmホロービス(黒x10)	380円	+税	19804780
3x0.7mmスベサー(x10)	280円	+税	19805645
3x10mm六角皿ビス(x10)	230円	+税	19805957
3x2.5mmイモネジ(x10)	300円	+税	19805777
5x9mm六角ピロボール(x2)	310円	+税	19804381
5x6.4x1.5mmスベサー(青x10)	650円	+税	19804372
13mmOリング(x4)	300円	+税	19804947
2.6x10mmキャップスクリュー(x10)	280円	+税	19805888
3x10mmタッピングビス(黒x10)	240円	+税	19804392
ラバーテープ(25x130x0.2mm)	580円	+税	16274027
板レンチ	120円	+税	14305026
2mm六角レンチ	200円	+税	12990027
ナイロンバンド(黒x10)	220円	+税	19808134
アンテナパイプ(黒)	270円	+税	16095010
説明図	600円	+税	11056815

★以下のカスタマーサービスパーツはタミヤショップオンラインでもお求めいただけます。
For use in Japan only!

TAMIYA SHOP ONLINE

部品名	本体価格	送料	部品コード
ウレタンバンパー	420円	+税	16274028
2x8mm六角皿タッピングビス(黒x10)	260円	+税	19804477
5x0.5mmスベサー(x5)	340円	+税	19804246
950フランジベアリング(x2)	940円	+税	19803158
2.8x23.4mmクロスシャフト(x2)	720円	+税	19804852
フロントダイレクトカップ(x2)	1,400円	+税	19803230
センターシャフト	700円	+税	13451247
ステアリングポスト(黒x1)	380円	+税	13450752
センタードライブプリー(20T・青x1)	2,000円	+税	13451241
モーターマウントB(青)	1,300円	+税	13451234
モーターマウントC(青)	1,400円	+税	13451235
モーターマウントA(青)	2,300円	+税	13451233
アッパーアームマウントA(青x1)	900円	+税	13450971
アッパーアームマウントB(青x1)	900円	+税	13450972
ロワバルクヘッドA(青x1)	2,200円	+税	13451231
ロワバルクヘッドB(青x1)	2,200円	+税	13451232
アッパーバルクヘッド(青x1)	1,180円	+税	13451230
3x8mmホロービス(黒x4)	300円	+税	19803223
ステアリングピボット(8.0mm)(青)	800円	+税	13451239
ステアリングピボット(8.5mm)(青)	800円	+税	13451240
ステアリングピボット(青)	1,500円	+税	13451238
1.6x4mmキャップスクリュー(x10)	280円	+税	19805893
740ベアリング(x2)	600円	+税	19803042
アクスルシャフト(黒x2)	1,700円	+税	19803222
スタビロッドサポート(青x2)	420円	+税	19803041
4.5x3.5mmフランジパイプ(x2)	260円	+税	19804382
ナックルアーム(x2)	900円	+税	19803221
ピストンロッド(x2)	940円	+税	19804946
ダンパーシリンダー、シリンダーキャップ、ロッドガイドキャップ、アジャスター(各x2)	2,300円	+税	19803224
フロントダンパーステー	1,400円	+税	13404109
リヤダンパーステー	1,500円	+税	13404110
フロントウエイトL,R(各5g・黒)	1,900円	+税	19803227
バンパーサポート	1,040円	+税	13404111

部品名	本体価格	送料	部品コード
ベルトスタビマウント(青)	460円	+税	13450762
バッテリーホルダーB,F,R(黒)	2,900円	+税	19803226
センターウエイト52g(黒)	1,400円	+税	19443241
サーボマウント(青)	1,680円	+税	13451236
クーリングファンポスト(青)	700円	+税	13450888
ステッカー	380円	+税	11420942
630ベアリング(x2)	600円	+税	要
1050ベアリング(x2)	800円	+税	要
1510ベアリング(x2)	900円	+税	要
3mmOリング(シリコン・青x8)	700円	+税	要
4mmフランジナット(青x4)	500円	+税	要
Wカルダン44mmドライブシャフト(x2)	1,700円	+税	要
Wカルダンクロススパイダー、アクスルリング、1.6x9mmシャフト(各x4)	760円	+税	要
30Tビニオンギヤ	660円	+税	要
スタビライザーセット(F,R)、他	2,100円	+税	要
コイルスプリング(黒/緑x2)、他	900円	+税	要
5x15.2x0.1mmシム(x2)	300円	+税	要
Wカルダンジョイントパイプ(x2)	1,300円	+税	要
44mmスイングシャフト(x2)	1,500円	+税	要
5.8mmダンパーボールナット(x8)	1,200円	+税	要
ホイールアクスル(x2)	1,100円	+税	要
アッパーデッキ	2,100円	+税	要
ロワデッキ	9,000円	+税	要
SP.38 六角棒レンチ(1.5mm、2.5mm)、十字レンチ、3mmイモネジ(x4)	200円	+税	要
SP.171 耐熱両面テープ	300円	+税	要
SP.380 4mmEリング(x5)、他	100円	+税	要
SP.575 2.6x10mmタッピングビス(x5)	100円	+税	要
SP.576 3mmイモネジ(x10)	200円	+税	要
SP.586 3mmワッシャー(x15)	100円	+税	要
SP.588 2mmEリング(x15)	100円	+税	要
SP.1000 Qパーツ、サーボセイバースプリング(大x1、小x2)、他	700円	+税	要
SP.1444 2x9.8mmシャフト、クロススパイダー、アクスルリング(各x2)	260円	+税	要
SP.1537 6mmスナップピン(x15)	200円	+税	要
SP.1557 スーパーギヤ(116T)	300円	+税	要
SP.1565 デフジョイント(x2)	1,300円	+税	要
SP.1567 GVパーツ(x2)	500円	+税	要
SP.1569 ベルト(長)	700円	+税	要
SP.1636 43mmシャフト(x4)	300円	+税	要
SP.1637 3x22mm、25mmシャフト(各x2)	300円	+税	要
SP.1638 Cパーツ	560円	+税	要
SP.1639 Dパーツ(x1)	760円	+税	要
SP.1640 Eパーツ	560円	+税	要
SP.1641 Fパーツ	600円	+税	要
SP.1642 プリーフランジ、ダイレクトプリー	960円	+税	要
SP.1643 プリーケース、ギヤデフプリー	600円	+税	要
SP.1644 Bパーツ	760円	+税	要
SP.1645 Kパーツ	700円	+税	要
SP.1646 ベルト(短)	660円	+税	要
OP.439 アンチウエアグリッド	500円	+税	要
OP.539 スベサー(5.5x0.5mm、1.0mm、2.0mm 各x4)、他	600円	+税	要
OP.570 ホイールハブ(青x4)、2x10mmシャフト、1.6x4mmキャップスクリュー(各x5)	1,500円	+税	要
OP.574 ロッドガイド(x4)、他	400円	+税	要
OP.585 3x5x0.1mmシム(x10)、他	400円	+税	要
OP.587 シム(5x7x0.1mm、0.2mm、0.3mm 各x10)	400円	+税	要
OP.640 5mmボールナット(青x10)	600円	+税	要
OP.968 5x5mm六角ピロボール(x5)	700円	+税	要
OP.969 5x8mm六角ピロボール(x5)	700円	+税	要
OP.1155 3mmロックナット(薄・青x5)	500円	+税	要
OP.1247 3x18mmターンバックルシャフト(青x2)	400円	+税	要
OP.1249 3x32mmターンバックルシャフト(青x2)	400円	+税	要
OP.1250 3x42mmターンバックルシャフト(x2)	460円	+税	要
OP.1648 5x10mm六角ピロボール(x2)、他	800円	+税	要
OP.1657 シリコンオイル(#3000)	560円	+税	要
OP.1704 ステアリングアーム(青x2)、他	2,300円	+税	要
OP.1710 シリコンオイル(#400)	560円	+税	要
OP.1727 オイルシール(x4)	360円	+税	要
OP.1728 ピストン(4穴x4)	500円	+税	要
OP.1862 3x10mm六角段付ビス(x4)	800円	+税	要
OP.1869 5mmアジャスター(長x8)	400円	+税	要
OP.1870 スタビエンド(x4)	400円	+税	要
OP.1871 Vパーツ(x1)	600円	+税	要
OP.1882 Nパーツ、サスマウントE(各x1)	1,300円	+税	要
OP.1884 Nパーツ、セパレートサスマウントA(a、b)(各x1)	1,800円	+税	要
OP.1885 Nパーツ、セパレートサスマウントE(a、b)(各x1)	1,800円	+税	要
OP.1921 Yパーツ(x2)	400円	+税	要
OP.1922 Nパーツ(x1)	500円	+税	要
OP.1942 サスマウントB(青x2)	円	+税	要
AO-5047 アンテナキャップ	100円	+税	要
AO-1012 850ベアリング(x2)	660円	+税	要

《送料について》送料の欄に「要」と記された品目には別途送料が必要です。タミヤホームページ、カスタマーサービスの「送料について」をご確認ください。

TRF 420

TAMIYA RACING FACTORY

CHASSIS KIT

AFTER MARKET SERVICE CARD

When purchasing Tamiya replacement parts, please take or send this form to your local Tamiya dealer so that the parts required can be correctly identified and supplied. Please note that specifications, availability and price are subject to change without notice.

KUNDENNACHBETREUUNGS-KARTE

Wenn Sie Tamiya-Ersatzteile kaufen möchten, nehmen Sie bitte zur Unterstützung dieses Formular mit zu Ihrem örtlichen Fachhändler. Bezüglich der Angaben, der Lagerhaltung der Artikel und der Preise sind Änderungen vorbehalten.

SERVICE APRES-VENTE

LISTE DE PIÈCES DÉTACHÉES

Afin de vous permettre de vous procurer des pièces de rechange Tamiya, amenez cette liste à votre point de vente Tamiya qui ne manquera pas de vous renseigner. Veuillez noter que les caractéristiques, disponibilité et prix peuvent changer sans avis préalable.

PARTS CODE

16274028 Urethane Bumper
 19805763 3x10mm Hex Screw (MA1 x10)
 19805765 *1 3x8mm Hex Screw (MA2 x10)
 19804212 *3 3x6mm Hex Screw (MA3 x10)
 19805990 3x5mm Hex Screw (MA4 x10)
 19805767 3x8mm Hex Countersunk Head Screw (MA5 x10)
 19804210 *4 3x6mm Hex Countersunk Head Screw (MA6 x10)
 19804477 2x8mm Hex Countersunk Head Tapping Screw (MA7 x10)
 19804246 5x0.5mm Spacer (MA10 x5)
 19803158 950 Flange Ball Bearing (MA17 x2)
 19805185 850 Metal Bearing (MA19 x2)
 19805701 5mm O-Ring (MA20 x2)
 19804852 2.8x23.4mm Cross Shaft (MA23 x2)
 19803230 Front Direct Cup (MA29 x2)
 13451247 Center Shaft (Black) (MA30)
 13450752 *1 Steering Post (Black) (MA31 x1)
 19804853 Differential Gasket (MA32 x2)
 13451241 *1 Center Drive Pulley (20T) (Blue) (MA33 x1)
 13451234 Motor Mount B (Blue) (MA35)
 13451235 Motor Mount C (Blue) (MA36)
 13451233 Motor Mount A (Blue) (MA37)
 13450971 *1 Upper Arm Mount A (Blue) (MA38 x1)
 13450972 *1 Upper Arm Mount B (Blue) (MA39 x1)
 13451231 *1 Lower Bulkhead A (Blue) (MA40 x1)
 13451232 *1 Lower Bulkhead B (Blue) (MA41 x1)
 13451230 *3 Upper Bulkhead (Blue) (MA42 x1)
 19804780 5.5mm Spacer Set (MA9, MB4, MB5 x4, etc.)
 19803223 3x8mm Socket Screw (MB2 x4)
 19805645 3x0.7mm Spacer (MB6 x10)
 13451239 Steering Pivot 8.0mm (Blue) (MB12)
 13451240 Steering Pivot 8.5mm (Blue) (MB13)
 13451238 Steering Bridge (Blue) (MB15)
 19805957 3x10mm Hex Countersunk Head Screw (MC1 x10)
 19805893 1.6x4mm Cap Screw (MC2 x10)
 19805777 *2 3x2.5mm Grub Screw (MC4 x10)
 19804381 5x9mm Hex Ball Connector (MC6 x2)
 19804372 5x6.4x1.5mm Spacer (MC9 x10)
 19803042 *1 740 Ball Bearing (MC11 x2)
 19803222 Axle Shaft (MC15 x2)
 19803041 *1 Stabilizer Rod Stopper (MC26 x2)
 19804382 *1 4.5x3.5mm Flanged Tube (MC27 x2)
 19803221 Knuckle Arm (MC28 x2)
 19804947 13mm O-Ring (MD4 x4)
 19804946 *1 3x23mm Damper Shaft (MD7 x2)
 19803224 *1 Damper Cylinder, Cap, Rod Guide Cap, Adjuster (MD9 x2)
 13404109 Front Damper Stay (MD11)

13404110 Rear Damper Stay (MD10)
 19805888 2.6x10mm Cap Screw (ME2 x10)
 19804392 3x10mm Tapping Screw (Black) (ME3 x10)
 19803227 Front Ballast Weight (L, R) (ME13, ME14)
 13404111 Bumper Support (ME15)
 13450762 Belt Stabilizer Mount (Blue) (ME17)
 19803226 Battery Holder (B, F, R) (Black) (ME18, ME20, ME21)
 19443241 Center Ballast Weight 52g (Black) (ME19)
 13451236 Servo Mount (ME22)
 13450888 Cooling Fan Post (Blue) (ME23)
 16274027 Rubber Tape (25x130x0.2mm)
 14305026 Wrench
 12990027 Hex Wrench (2mm)
 19808134 Nylon Band (Black) (x10)
 16095010 Antenna Pipe (Black) (30cm)
 11420942 Sticker
 11056815 Instructions
 42108 630 Ball Bearing (ME8 x2)
 42113 *3 1050 Ball Bearing (MC10 x2)
 42115 *1 1510 Ball Bearing (MA16 x2)
 42137 3mm O-Ring (Blue) (MD3 x8)
 42143 4mm Flange Nut (Blue) (ME6 x4)
 42217 W Cardan 44mm Drive Shaft (MC14 x2)
 42221 *1 W Cardan Cross Joint Set (MC18, MC20, MA22 x2)
 42229 30T Pinion Gear (ME12)
 42281 Stabilizer Set (Front, Rear) (MC29, MC30, etc.)
 42306 *1 Coil Spring Set (MD8 x2, etc.)
 42313 Large Shim Set (MA11 x2, etc.)
 42320 W Cardan Joint Pipe (MC12 x2)
 42322 44mm Swing Shaft (MC13 x2)
 42344 Damper Ball Connector Nut (MB3 x8)
 42346 Wheel Axle (MC15 x2)
 42347 Upper Deck
 42348 Lower Deck
 50038 Tool Set (Box Wrench, 1.5/2.5mm Hex Wrench, MC3 x4)
 50171 Heat Resistant Double-Sided Tape
 50390 E-Ring Set (MA21 x5, etc)
 50575 2.6x10mm Tapping Screw (ME4 x5)
 50576 3mm Grub Screw (MC3 x10)
 50586 3mm Washer (ME7 x15)
 50588 2mm E-Ring (MD6 x15)
 51000 Hi-Torque Servo Saver (Black) (Q Parts, ME9 x1, ME10 x2, etc.)
 51444 *3 Cross Joint Set (MC17, MC19, MC23 x2)
 51537 6mm Snap Pin (ME11 x15)
 51557 116T Spur Gear (MA34)
 51565 Differential Joint (MA28 x2)
 51567 GV Parts (x2)

51569 Drive Belt (Long)
 51636 43mm Suspension Shaft (MB9 x4)
 51637 3x25mm, 3x22mm Suspension Shaft (MC21, MC22 x2)
 51638 C Parts
 51639 *1 D Parts (x1)
 51640 E Parts
 51641 F Parts
 51642 Front Direct Pulley (37T) (MA43, MA44)
 51643 Differential Pulley, Case (37T) (MA45, MA46)
 51644 B Parts
 51645 K Parts
 51646 Drive Belt (Short)
 53439 Anti-Wear Grease
 53539 *3 4x8mm Socket Screw (MB1 x10)
 53570 Clamp Type Wheel Hub (MC31 x4, MC2 x5, etc.)
 53574 Damper Rod Guide (MD2 x4, etc.)
 53586 3mm Shim Set (MA15 x10, etc.)
 53587 5mm Shim Set (MA12, MA13, MA14 x10)
 53640 5mm Ball Connector Nut (Blue) (ME5 x10)
 53968 *1 5x5mm Hex Ball Connector (MA8 x5)
 53969 5x8mm Hex Ball Connector (MC7 x5)
 54155 3mm Lock Nut (Thin) (Blue) (MC8 x5)
 54247 3x18mm Turnbuckle Shaft (MB11 x2)
 54249 *1 3x32mm Turnbuckle Shaft (MC24 x2)
 54250 3x42mm Turnbuckle Shaft (MB10 x2)
 54648 *1 5x10mm Ball Connector (MC5 x2, etc.)
 54657 Silicone Oil #3000
 54704 Steering Arm Set (MB14 x2, etc.)
 54710 Silicone Oil #400
 54727 Oil Seal (MD5 x4)
 54728 Damper Piston (MD1 x4)
 54862 3x10mm Step Screw (ME1 x4)
 54869 5mm Adjuster (Long) (MB7 x8)
 54870 Stabilizer End (MC25 x4)
 54871 *1 V Parts (x1)
 54882 *1 N Parts, Suspension Mount E (MB16 x1)
 54884 N Parts, Separate Suspension Mount A (MA24, MA25 x1)
 54885 N Parts, Separate Suspension Mount E (MA26, MA27 x1)
 54921 *1 Y Parts (x2)
 54922 N Parts (x1)
 54942 *1 Suspension Arm Bushing B (MB8 x2)
 84189 Antenna Cap Set (ME16 x2, etc.)
 94392 850 Ball Bearing (MA18 x2)

*1 Requires 2 sets for one model.
 *2 Requires 3 sets for one model.
 *3 Requires 4 sets for one model.
 *4 Requires 5 sets for one model.

