

# TRF

## TAMIYA RACING FACTORY

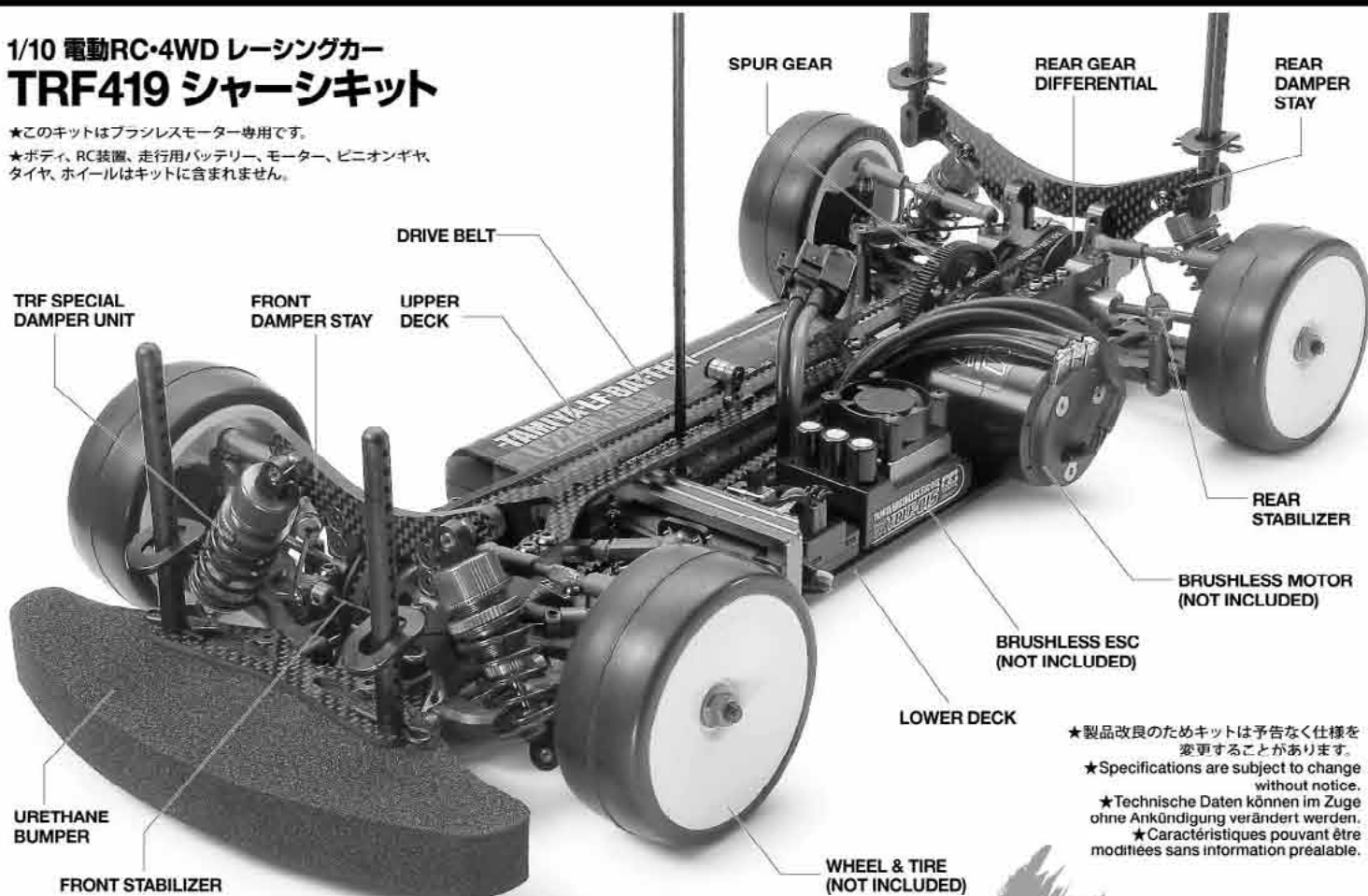
R/C World Champion Team TRF will never rest in its pursuit of excellence. Knowledge is power, and the knowledge and experience of the Tamiya Racing Factory Team will give you the power to win!

### WORLD CHAMPION TEAM

## 1/10 SCALE RADIO CONTROL 4WD HIGH PERFORMANCE RACING CAR

### 1/10 電動RC・4WD レーシングカー TRF419 シャーシキット

★このキットはブラシレスモーター専用です。  
★ボディ、RC装置、走行用バッテリー、モーター、ピニオンギヤ、タイヤ、ホイールはキットに含まれません。



★製品改良のためキットは予告なく仕様を変更することがあります。  
★Specifications are subject to change without notice.  
★Technische Daten können im Zuge ohne Ankündigung verändert werden.  
★Caractéristiques pouvant être modifiées sans information préalable.

# TRF 419

## TAMIYA RACING FACTORY

TAMIYA, INC.



3-7 ONDWARA, SURUGA-KU, SHIZUOKA 422-8610 JAPAN

●小学生や組み立てに出来ない方は、  
模型に詳しい方にお手伝いをお願いしてください。

**組み立てる前に用意する物**  
ITEMS REQUIRED  
ERFORDERLICHES ZUBEHÖR  
OUTILLAGE NECESSAIRE

《ラジオコントロールメカ》

このRCカーには、ブラシレスモーター用ESC (FETアンプ) 付き2チャンネルプロポセット (小型受信機、小型ESC (FETアンプ)、標準型サーボのセットがお勧めです。) をご使用ください。  
★取り扱いについては、それぞれの説明書をご覧ください。

《走行用モーター・ピニオンギヤ》

★モーターはブラシレスモーターをご用意ください。  
★キットにはモーター、ピニオンギヤは含まれていません。20ページを参考に最適なギヤ比のとれるモーター、ピニオンギヤを選択してください。

《走行用バッテリー・充電器》

このキットはタミヤバッテリー専用です。専用充電器とともにご用意ください。

**RADIO CONTROL UNIT**

Standard 2-channel R/C unit plus brushless electronic speed controller is suggested for this model (combination of small size receiver, electronic speed controller and standard size servo is recommended).

★Read and follow instructions supplied with R/C unit.

**MOTOR AND PINION GEAR**

★This kit is designed to use a brushless motor.  
★This kit does not include motor and pinion gear. Choose separately available electric motor and pinion gear referring to page 20 of this manual.

**POWER SOURCE**

This kit is designed to use a Tamiya battery pack. Charge battery according to manual supplied with battery.

**FERNSTEUER-EINHEIT**

Für dieses Modell wird eine übliche RC-Einheit mit einem elektronischen Fahrregler für Brushlessmotoren vorgeschlagen (eine Kombination eines kleinen Empfängers mit elektronischem Fahrregler und Servo in Normalgröße wird empfohlen).

★Lesen und befolgen Sie die der RC-Einheit beiliegende Anleitung.

**MOTOR UND MOTORITZEL**

★Dieser Bausatz ist für einen Brushless-Motor vorgesehen.

★Dieser Bausatz enthält keinen Motor und kein Ritzel. Wählen Sie einen getrennt erhältlichen Elektromotor und ein Ritzel gemäß Seite 20 dieses Handbuchs.

**STROMQUELLE**

Für diesen Bausatz benötigt man den Tamiya Akkupack. Den Akku gemäß Anweisung aufladen.

**ENSEMBLE DE RADIOCOMMANDE**

Pour piloter ce modèle, nous vous suggérons d'employer un ensemble de radiocommande 2 voies standard avec variateur de vitesse électronique brushless (récepteur et variateur de taille mini et servo de taille standard recommandés).

★Lire et suivre les instructions fournies avec l'ensemble R/C.

**MOTEUR ET PIGNON MOTEUR**

★Ce kit est conçu pour fonctionner avec un moteur brushless.

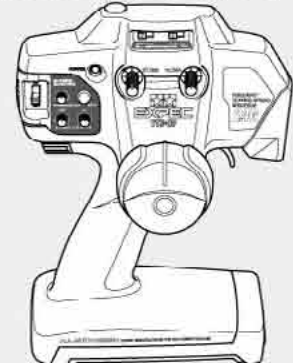
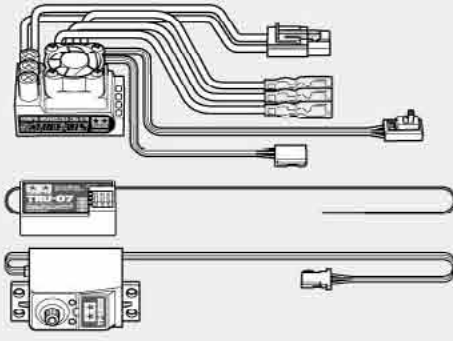
★Moteur et pignon moteur ne sont pas inclus dans ce kit. Se procurer séparément un moteur et un pignon en suivant les conseils donnés page 20 de ce manuel.

**ALIMENTATION**

Le moteur qui équipe ce modèle peut être alimenté par un pack d'accus Tamiya. Charger le pack selon les indications du manuel du pack et du chargeur.

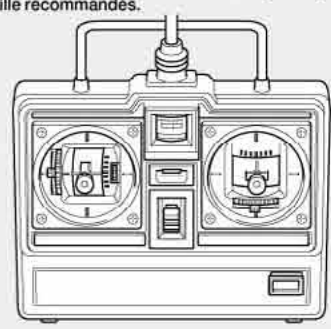
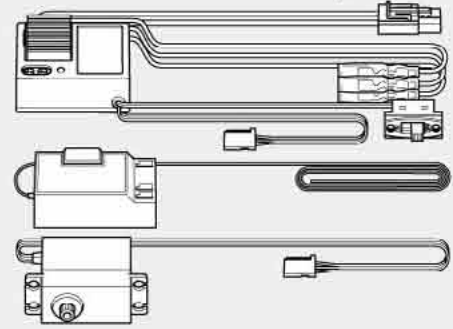
推奨プロポ 2.4G プロポ / ESC (ブラシレスモーター用)

2.4GHz R/C SYSTEM w/ BRUSHLESS ELECTRONIC SPEED CONTROLLER (RECOMMENDED)  
2.4GHz R/C SYSTEM mit ELEKTRONISCHEM FAHRTREGLER FÜR BRUSHLESSMOTOREN (EMPFOHLEN)  
ENSEMBLE RC 2.4GHz avec VARIATEUR DE VITESSE ELECTRONIQUE BRUSHLESS (RECOMMANDE)  
(※ESCはエレクトロニック スピードコントローラーの略です。)



ブラシレスモーター用ESC (FETアンプ) 付き2チャンネルプロポ  
2-channel R/C unit with brushless electronic speed controller  
2-Kanal RC-Einheit mit elektronischem Fahrregler für Brushlessmotoren  
Ensemble R/C voies avec variateur électronique brushless

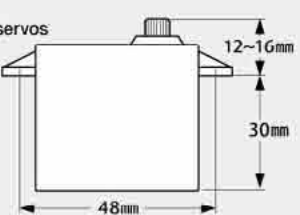
★小型サイズのESC、受信機をお勧めします。  
★Small size ESC and receiver are recommended.  
★Fahrregler und Empfänger kleiner Größe werden empfohlen.  
★Récepteur et variateur électronique de petite taille recommandés.



《使用できるサーボの大きさ》

Suitable servo size  
Größe der Servos  
Dimensions max des servos

★小型サイズのサーボは搭載できません。  
★Small size servo cannot be installed.  
★Ein kleines Servo darf nicht eingebaut werden.  
★Un mini-servo ne peut être installé.



《タイヤ・ホイール》

キットにはタイヤ、ホイールは含まれていません。走行場所に合わせてご用意ください。

**TIRES AND WHEELS**

This kit does not include tires and wheels.

**REIFEN UND RÄDER**

In diesem Bausatz sind nicht enthalten: Reifen und Räder.

**PNEUS ET JANTES**

Ce kit n'inclut pas de pneus et de jantes.

《走行用ボディ》

1/10電動カー用ボディパーツセットを別にお買い求めください。

**BODY SHELL**

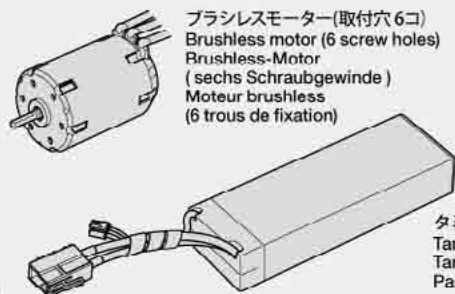
Purchase separately sold Tamiya 1/10 scale R/C polycarbonate body parts set.

**KAROSSERIE**

Tamiya Lexan Karosserieset Maßstab 1/10 separat erhältlich.

**CARROSSERIE**

Se procurer séparément une carrosserie polycarbonate échelle 1:10 Tamiya.



タミヤ走行用バッテリー / 専用充電器  
Tamiya battery pack / compatible charger  
Tamiya Akkupack / geeignetes Ladegerät  
Pack d'accus Tamiya / chargeur compatible

《用意する工具》

RECOMMENDED TOOLS  
BENÖTIGTE WERKZEUGE  
OUTILLAGE

六角レンチ (1.5mm, 2mm)  
Hex wrench (1.5mm, 2mm)  
Imbusschlüssel (1.5mm, 2mm)  
Clé Allen (1.5mm, 2mm)

+ドライバー (大、小)  
+ Screwdriver (large, small)  
+ Schraubenzieher (groß, klein)  
Tournevis + (grand, petit)

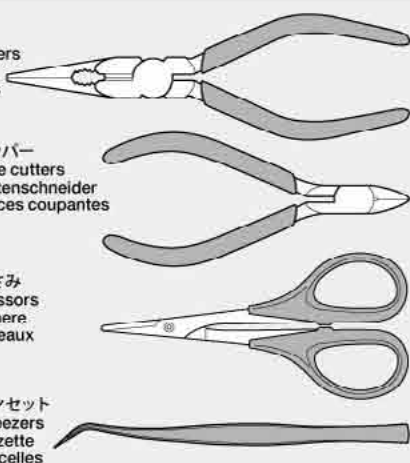
クラフトナイフ  
Modeling knife  
Modellbaumesser  
Couteau de modeliste

ラジオペンチ  
Long nose pliers  
Flachzange  
Pinces à becs longs

ニッパー  
Side cutters  
Seitenschneider  
Pinces coupantes

はさみ  
Scissors  
Schere  
Ciseaux

ピンセット  
Tweezers  
Pinzette  
Précettes



ピンバイス (ドリル刃2.5mm)  
Pin vise (2.5mm drill bit)  
Schraubstock (2.5mm Spiralbohrer)  
Outil à percer (2.5mm de diamètre)

ヤスリ  
File  
Feile  
Lime

瞬間接着剤  
Instant cement  
Sekundenkleber  
Colle rapide

ネジ止め剤 (中強度)  
Thread lock  
Schraubensicherung  
Frein-filet

★この他に、グラステープが必要ですが、また、柔らかな布、Eリングセッターがあると便利です。  
★Assembly of this kit will also require glass tape. A soft cloth and E-ring tool will also assist in construction.  
★Der Zusammenbau dieses Bausatzes erfordert außerdem ein Glasfaser-Kleband. Auch ein weiches Tuch und ein E-Ring-Abzieher sind beim Zusammenbau hilfreich.  
★L'assemblage de ce kit requiert également du ruban adhésif renforcé. Un chiffon et un outil à circlip seront également utiles.



●組み立てる前に説明図を必ずお読みください。また、保護者の方もお読みください。



●小さなお子様のいる場所での工作はおやめください。小さな部品やビニール袋を口に入れたりする危険があります。



●小学生やうまく組み立てられない方は、保護者の方やRCカーに詳しい方にお手伝いをお願いしてください。



●工具で固い物を切らないでください。刃が折れるなどの危険があります。



●色を塗る時や、接着剤を使う場合は必ず窓を開けて換気に注意してください。



●組み立てる時はまわりに注意してください。また、工具を振り回すようなことはやめてください。

### CAUTION

- Read carefully and fully understand the instructions before commencing assembly. A supervising adult should also read the instructions if a child assembles the model.
- When assembling this kit, tools including knives are used. Extra care should be taken to avoid personal injury.
- Read and follow the instructions supplied with paints and/or cement, if used (not included in kit).
- Keep out of reach of small children. Children must not be allowed to put any parts in their mouths or pull vinyl bags over their heads.

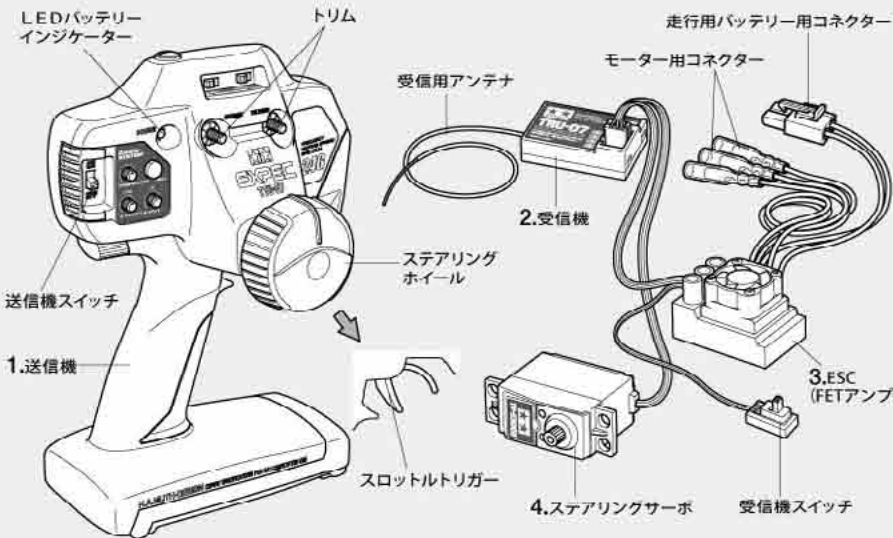
### VORSICHT

- Bevor Sie mit dem Zusammenbau beginnen, sollten Sie alle Anweisungen gelesen und verstanden haben. Falls ein Kind das Modell zusammenbaut, sollte ein beaufsichtigender Erwachsener die Bauanleitung ebenfalls gelesen haben.
- Beim Zusammenbau dieses Bausatzes werden Werkzeuge einschließlich Messer verwendet. Zur Vermeidung von Verletzungen ist besondere Vorsicht angebracht.
- Wenn Sie Farben und/oder Kleber verwenden (nicht im Bausatz enthalten), beachten und befolgen Sie die dort beiliegenden Anweisungen.
- Bausatz von kleinen Kindern fernhalten. Kindern darf keine Möglichkeit gegeben werden, irgendwelche Teile in den Mund zu nehmen oder sich Plastiktüten über den Kopf zu ziehen.

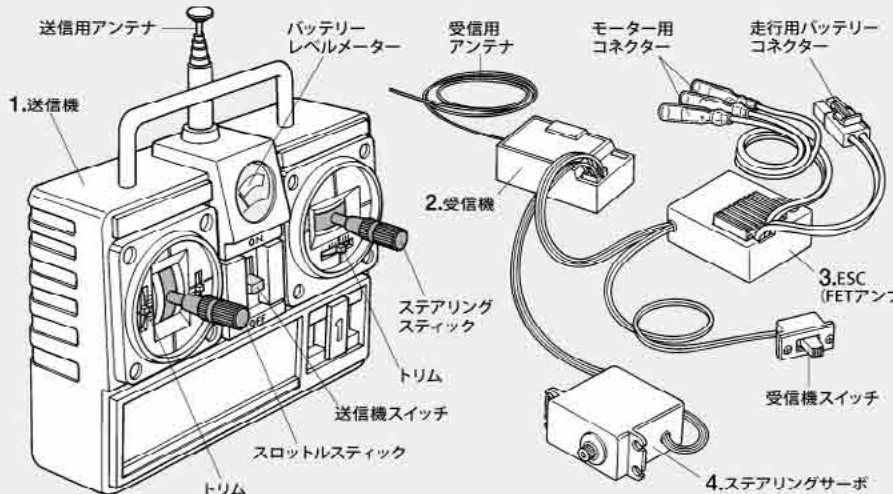
### PRECAUTIONS

- Bien lire et assimiler les instructions avant de commencer l'assemblage. La construction du modèle par un enfant doit s'effectuer sous la surveillance d'un adulte.
- L'assemblage de ce kit requiert de l'outillage, en particulier des couteaux de modélisme. Manier les outils avec précaution pour éviter toute blessure.
- Lire et suivre les instructions d'utilisation des peintures et ou de la colle, si utilisées (non incluses dans le kit).
- Garder hors de portée des enfants en bas âge. Ne pas laisser les enfants mettre en bouche ou sucer les pièces, ou passer un sachet vinyl sur la tête.

## 《タミヤ・エクस्पек GT 2.4G プロボ / ESC (FETアンプ) 付き》 TAMIYA EXPEC GT 2.4G R/C SYSTEM (WITH ELECTRONIC SPEED CONTROLLER)



## 《スティックタイプ送信機》STICK TYPE TRANSMITTER



### 《2チャンネルプロボの名称》

- 送信機=コントロールボックスとなるもので、ステアリング、スロットルの操作を電波信号に変えて発信します。  
●ステアリングホイール、スロットルトリガー=ステアリングホイールでステアリングサーボを、スロットルトリガーでESC (FETアンプ) をコントロールします。
- 受信機=送信機からの電波を受け、それをESC (FETアンプ) やサーボにつかえます。
- ESC (FETアンプ) =受信機が受けた電波信号を電気的な信号に変え、車のスピードをコントロールします。
- ステアリングサーボ=受信機が受けた電波信号を機械的な動きに変え、ハンドルを切ります。

### COMPOSITION OF 2 CHANNEL R/C UNIT

- Transmitter: Serves as control box. Steering wheel/stick and throttle trigger/stick movements are transformed into radio signals which are transmitted through the antenna.  
●Wheel & Trigger: Moves servos, which steer car and adjust throttle.
- Receiver: Accepts signals from the transmitter and converts them into pulses that operate the model's servo and speed controller.
- Electronic speed controller: Accepts signals received from the receiver and controls the current going to the motor.
- Steering servo: Transforms signals received from the receiver into mechanical movements.

### ZUSAMMENSTELLUNG DER 2-KANAL RC-EINHEIT

- Sender: Dient als Steuergerät. Lenkrad/-knüppel- und Gaszuggriff/-knüppelbewegungen werden in Funksignale umgewandelt und über die Antenne ausgesendet.  
●Lenkrad und Gaszuggriff: Setzt die Servos in Bewegung, welche das Auto lenken und Gas geben.
- Empfänger: Der Empfänger nimmt die Signale des Senders auf und wandelt sie in Steuerimpulse für das Lenkservo und den Fahrregler um.
- Elektronischer Fahrregler: Erhält Steuersignale vom Empfänger und regelt den zum Motor fließenden Strom.
- Lenkservo: Wandelt die vom Empfänger kommenden Lenksignale in mechanische Bewegung um.

### COMPOSITION D'UN ENSEMBLE R/C 2 VOIES

- Emetteur: sert de boîtier de commande. Les actions sur le manche de direction/volant ou sur le manche de gaz/gâchette sont converties en signaux radio transmis par le biais de l'antenne.  
●Volant/Gâchette: permettent de contrôler respectivement la direction et le régime moteur du modèle.
- Récepteur: capte les signaux de l'émetteur, les convertit en impulsions et contrôle les mouvements du(des) servo(s) et le variateur électronique de vitesse.
- Variateur électronique de vitesse: reçoit un signal du récepteur et régule la quantité de courant alimentant le moteur.
- Servo de direction: convertit les signaux émanant du récepteur en mouvements mécaniques.



★お買い求めの際、また組み立ての前には必ず内容をお確かめください。万一不良部品、不足部品などありました場合には、お買い求めの販売店にご相談ください。

★小さなビス、ナット類が多く、よく似た形の部品もあります。図をよく見てゆっくり確実に組んでください。金具部品は少し多めに入っています。予備として使ってください。

★ Study the instructions thoroughly before assembly.  
★ There are many small screws, nuts and similar parts. Assemble them carefully referring to the drawings. To prevent trouble and finish the model with good performance, it is necessary to assemble each step exactly as shown.

★ Vor Baubeginn die Bauanleitung genau durchlesen.  
★ Viele kleine Schrauben und Muttern etc. müssen genau der Anleitung nach eingebaut werden. Exaktes Bauen bringt ein gutes Modell mit bester Leistung.

★ Assimilez les instructions parfaitement avant l'assemblage.  
★ Il y a beaucoup de petites vis, d'écrous et de pièces similaires. Les assembler soigneusement en se référant aux dessins. Pour éviter les erreurs suivre les stades du montage dans l'ordre indiqué.

★ はじめに別売の走行用バッテリーを専用充電器を使って充電します。充電方法や取り扱い上の注意はバッテリーおよび専用充電器に付属の取扱説明書をよくお読みください。

★ Charge battery pack with compatible charger (available separately). When handling battery/charger, read supplied instructions carefully.

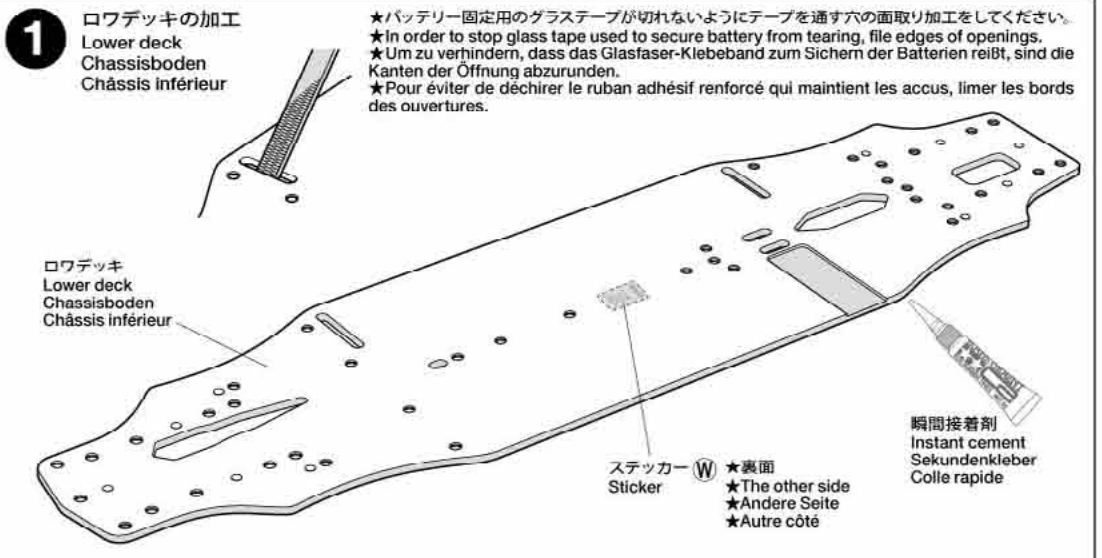
★ Den Akkupack mit einem geeigneten Ladegerät aufladen (getrennt erhältlich). Zur Bedienung von Akku/Ladegerät die mitgelieferte Anleitung sorgfältig lesen.

★ Utilisez un chargeur compatible avec les pack d'accus (disponible séparément). Se référer et lire attentivement les instructions et les précautions d'emploi fournies avec le chargeur et la batterie.

**A** **1~7**  
袋詰Aを使用します  
BAG A / BEUTEL A / SACHET A

**1**

★カーボンパーツの周りに瞬間接着剤(別売)を流して割れ止めをしてください。絶縁効果にもなります。  
★ To prevent carbon parts from damage, apply instant cement (available separately) to the edge. It also works as insulation.  
★ Zur Erhöhung der Karbonteilefestigkeit Sekundenkleber (separat erhältlich) auftragen. Wirkt auch als Isolation.  
★ Pour renforcer la châssis carbone, appliquer de la colle rapide (disponible séparément). Sert également d'isolant.



**2**

3×6mm六角皿ビス  
Screw  
Schraube  
Vis  
BA3 ×13

**2** リヤバルクヘッドの取り付け  
Attaching rear bulkheads  
Einbau der hinterer Differentialträger  
Fixation des cloisons arrière

**注意!**  
NOTICE  
★ロワバルクヘッドはA、Bに注意して取り付けてください。  
★ Note left and right of rear bulkhead.  
★ Beim hinteren Differentialträger auf links und rechts achten.  
★ Noter l'orientation droite/gauche de la cloison arrière.

**セッティング**  
SETTING UP  
★シャーシ剛性を変える。  
★ To change chassis rigidity  
★ Steifigkeit des Chassis verändern  
★ Pour modifier la rigidité du châssis

BA32  
ロワバルクヘッド A  
Lower bulkhead A  
Differentialträger unten A  
Cloison inférieur A

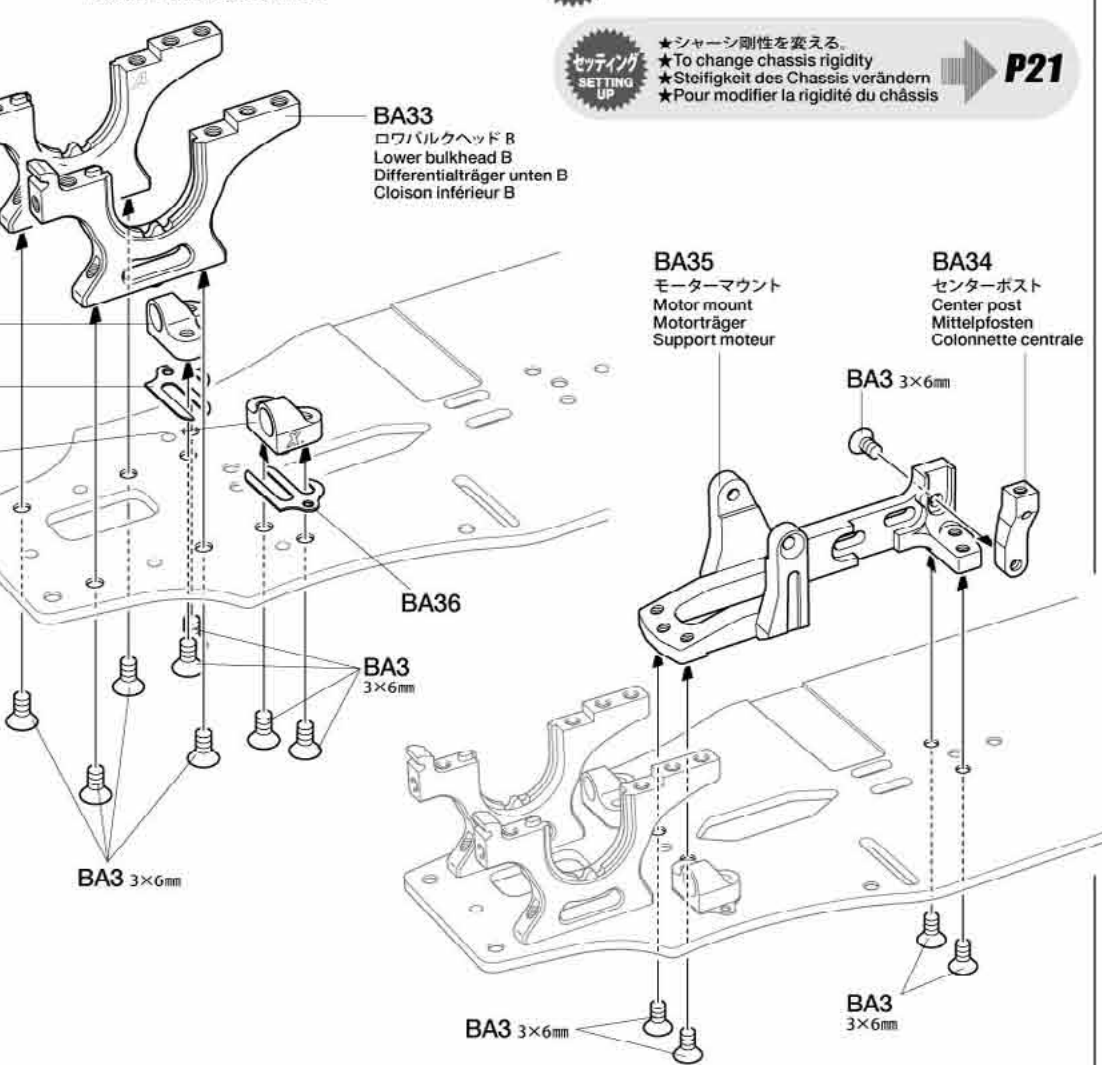
BA24  
1X-b  
セバレートサスマウント 1X-b  
Suspension mount 1X-b  
Aufhängungs-Befestigung 1X-b  
Support de suspension 1X-b

BA23  
1X-a  
セバレートサスマウント 1X-a  
Suspension mount 1X-a  
Aufhängungs-Befestigung 1X-a  
Support de suspension 1X-a

BA23  
×1  
セバレートサスマウント 1X-a  
Suspension mount 1X-a  
Aufhängungs-Befestigung 1X-a  
Support de suspension 1X-a

BA24  
×1  
セバレートサスマウント 1X-b  
Suspension mount 1X-b  
Aufhängungs-Befestigung 1X-b  
Support de suspension 1X-b

BA36  
×2  
セバレートサスマウントスパーサー (0.5mm)  
Suspension mount spacer  
Aufhängungs-Distanzstück  
Entretoise de support de suspension



### 3

3×6mm六角皿ビス  
Screw  
Schraube  
Vis  
BA3 ×10

ステアリングポスト  
Steering post  
Lagerzapfen der Lenkung  
Colonnets de direction  
BA22 ×2

セバレートサスマウント 1C-a  
Suspension mount 1C-a  
Aufhängungs-Befestigung 1C-a  
Support de suspension 1C-a  
BA25 ×1

セバレートサスマウント 1C-b  
Suspension mount 1C-b  
Aufhängungs-Befestigung 1C-b  
Support de suspension 1C-b  
BA26 ×1

セバレートサスマウント 1C-b  
Suspension mount 1C-b  
Aufhängungs-Befestigung 1C-b  
Support de suspension 1C-b  
BA26 ×1

セバレートサスマウントスペーサー (0.5mm)  
Suspension mount spacer  
Aufhängungs-Distanzstück  
Entretoise de support de suspension  
BA36 ×2

セバレートサスマウントスペーサー (0.5mm)  
Suspension mount spacer  
Aufhängungs-Distanzstück  
Entretoise de support de suspension  
BA36 ×2

セバレートサスマウントスペーサー (0.5mm)  
Suspension mount spacer  
Aufhängungs-Distanzstück  
Entretoise de support de suspension  
BA36 ×2

### 4

2×8mm六角皿タッピングビス  
Tapping screw  
Schneidschraube  
Vis taraudeuse  
BA5 ×4

1510ベアリング  
Ball bearing  
Kugellager  
Roulement à billes  
BA8 ×2

850メタル  
Metal bearing  
Metall-Lager  
Palier en métal  
BA10 ×2

5×10×0.3mmシム  
Shim  
Scheibe  
Cale  
BA11 ×2

3×5×0.1mmシム  
Shim  
Scheibe  
Cale  
BA13 ×4

5mmOリング  
O-ring  
O-Ring  
Joint torique  
BA16 ×2

1.6×8mmシャフト  
Shaft  
Achse  
BA19 ×2

クロスシャフト  
Cross shaft  
Kegehl adwelle  
Axe support de planétaire  
BA20 ×2

デフジョイント  
Differential joint  
Differential-  
Gelenkkapsel  
Noix de différentiel  
BA27 ×2

デフガスケット  
Differential gasket  
Differential-  
gehäuse-  
Dichtung  
Joint de carter de différentiel  
BA41 ×1

OPTION  
5mmOリング (茶)  
O-ring (brown)  
O-Ring (braun)  
Joint torique (brun)  
BA17 ×2

★レースの際に使用します。  
★For use in racing setups.  
★Bei der Abstimmung für Rennen benutzbar.  
★Pour les réglages compétition.

★GV1までデフオイルを入れます。  
★Fill with oil up to the level of GV1.  
★Mit Öl bis auf Höhe von GV1 füllen.  
★Remplir jusqu'au niveau de GV1.

★BA44とBA45の印の位置を合わせます。  
★Align marks on BA44 and BA45.  
★Markierungen auf BA44 und BA45 zueinander ausrichten.  
★Aligner les repères de BA44 et BA45.

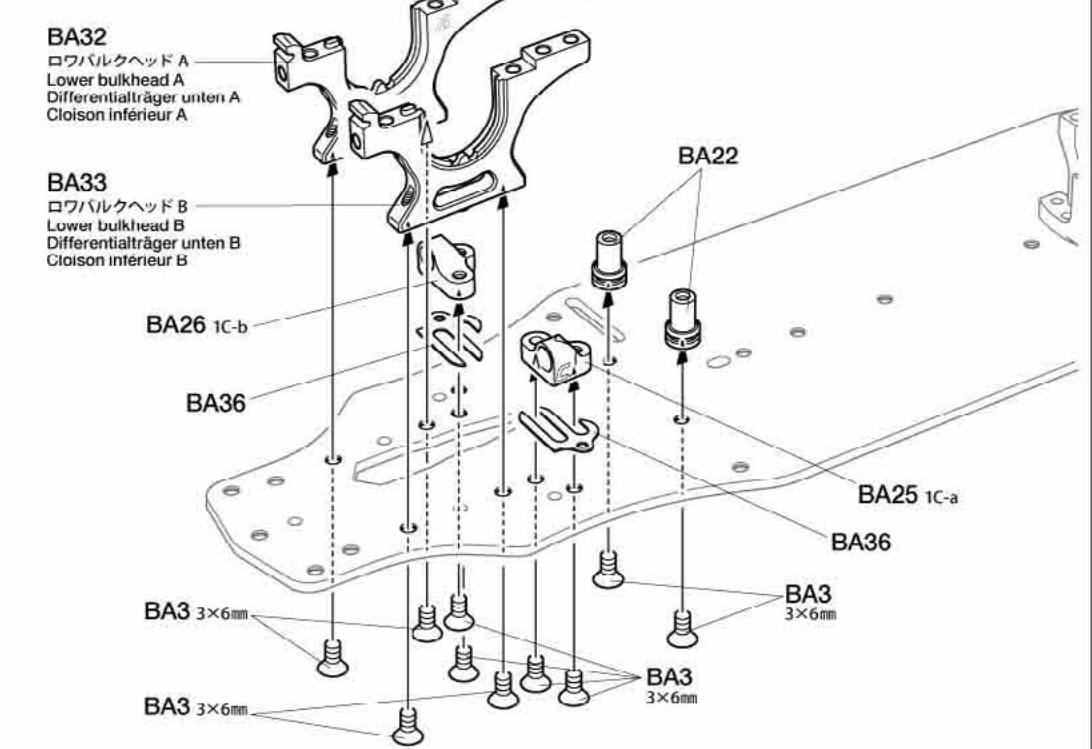
★GV1までデフオイルを入れます。  
★Fill with oil up to the level of GV1.  
★Mit Öl bis auf Höhe von GV1 füllen.  
★Remplir jusqu'au niveau de GV1.

### 3

フロントバルクヘッドの取り付け  
Attaching front bulkheads  
Einbau der vorderen Differentialträger  
Fixation des cloisons avant

**注意!**  
NOTICE

★ロワバルクヘッドはA、Bに注意して取り付けてください。  
★Note left and right of front bulkhead.  
★Beim vorderen Differentialträger auf links und rechts achten.  
★Noter l'orientation droite/gauche de la cellule avant.



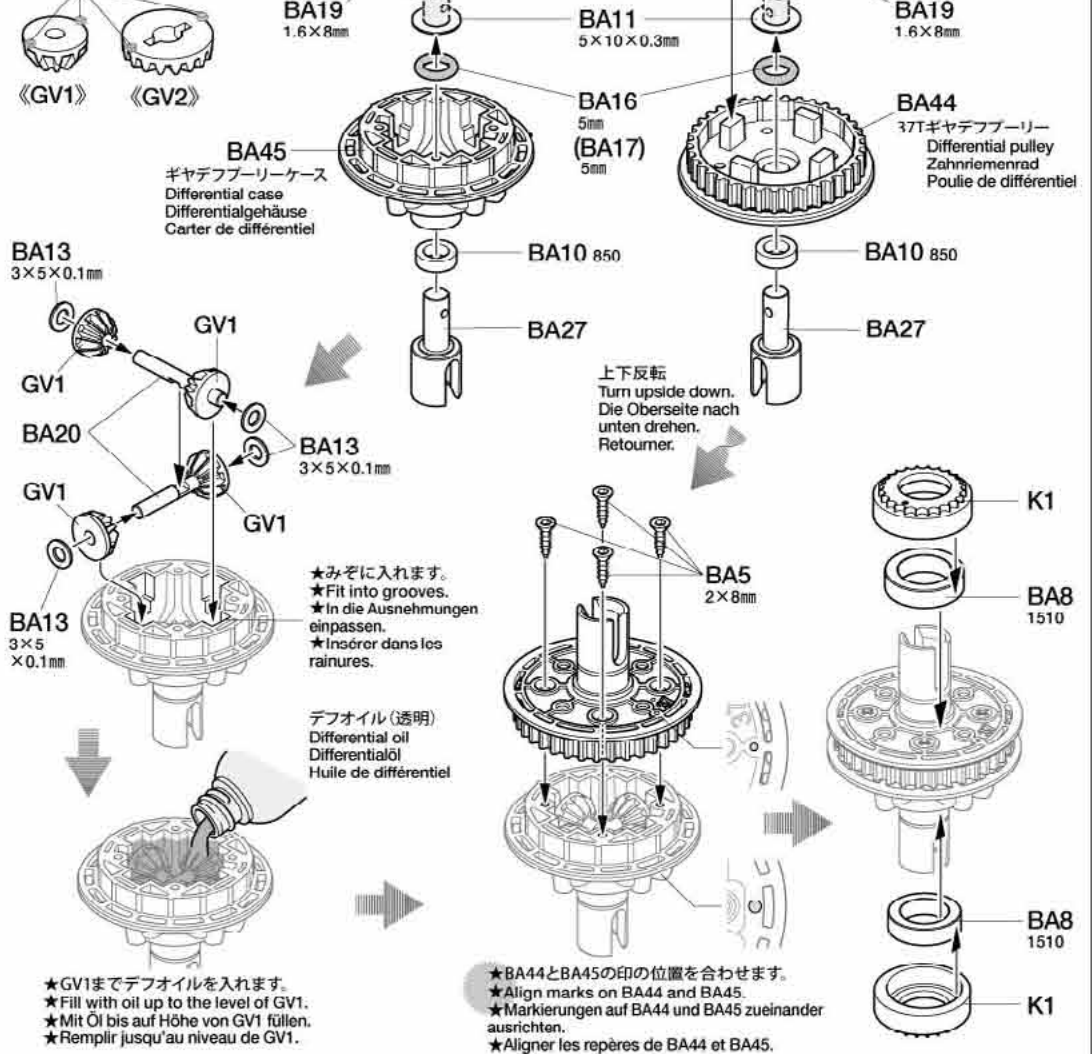
### 4

ギヤデフの組み立て  
Gear differential  
Kegeldifferential  
Différentiel à pignons

★みぞに入れます。  
★Fit into grooves.  
★In die Ausnehmungen einpassen.  
★Insérer dans les rainures.

★きれいに切り取ります。  
★Remove.  
★Entfernen.  
★Enlever.

★みぞに入れます。  
★Fit into grooves.  
★In die Ausnehmungen einpassen.  
★Insérer dans les rainures.



★みぞに入れます。  
★Fit into grooves.  
★In die Ausnehmungen einpassen.  
★Insérer dans les rainures.

デフオイル (透明)  
Differential oil  
Differentialöl  
Huile de différentiel

★BA44とBA45の印の位置を合わせます。  
★Align marks on BA44 and BA45.  
★Markierungen auf BA44 und BA45 zueinander ausrichten.  
★Aligner les repères de BA44 et BA45.

5

BA1 x4  
3×8mm六角丸ビス  
Screw  
Schraube  
Vis

BA7 x2  
5×5mm六角ビローボール (H5)  
Ball connector  
Kugelkopf  
Connecteur à rotule

6

BA4 x2  
2.6×8mm六角皿ビス  
Screw  
Schraube  
Vis

BA6 x1  
3.2mm Eリング  
E-Ring  
Circlip

BA9 x2  
840フランジベアリング  
Ball bearing  
Kugellager  
Roulement à billes

BA12 x2  
4×6×0.2mm シム  
Shim  
Scheibe  
Cale

BA37 x1  
20Tメインプーリー  
Main pulley  
Haupt Zahnriemenrad  
Poulie principale

BA38 x1  
20Tドライブプーリー  
Drive pulley  
Antriebsriemenrad  
Poulie d'entraînement

セッティング  
SETTING  
UP

P20

BA15 x1  
4×1.0mm スペーサー  
Spacer  
Distanzring  
Entretoise

★111T, 113T スーパーギヤの場合に使用。  
★When using 111T or 113T spur gear.  
★Bei Verwendung von Zahnradern mit 111 oder 113 Zähnen.  
★Avec couronne 111 ou 113 dents.

《ドライブベルト》 / Drive belt  
Antriebsriemen / Courroie

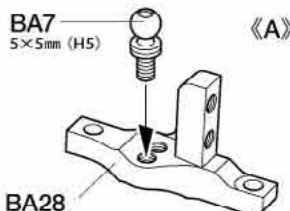
★折り曲げたり、ひねったりしないでください。  
★Do not crimp or twist. Do not apply any thinner or oil.  
★Nicht knicken oder verdrehen. Nicht mit Verdünnung oder Öl in Berührung bringen.  
★Ne pas plier ou vriller. Ne pas appliquer de diluant ou lubrifiant.



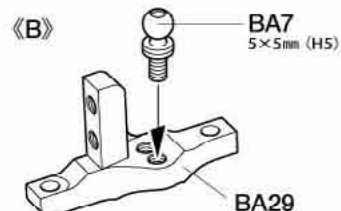
★ベルトの芯線が出てきたらハサミでいねいに切り取ってください。また、山がすりへったり、のびてしまったら、新しい物と交換してください。  
★If drive belt becomes frayed, cut off excess fiber with scissors. When worn out or overstretched, replace drive belt.  
★Falls der Antriebsriemen ausfranst, Überstand mit der Schere abschneiden. Den Antriebsriemen ersetzen, wenn er verschlissen oder überdehnt ist.  
★Si la courroie s'effiloche, découper les fibres avec des ciseaux. Si elle est usée ou détendue, la remplacer.

5

ギヤデフの取り付け  
Attaching gear differential  
Einbau des Kegeldifferential  
Fixation du différentiel à pignons

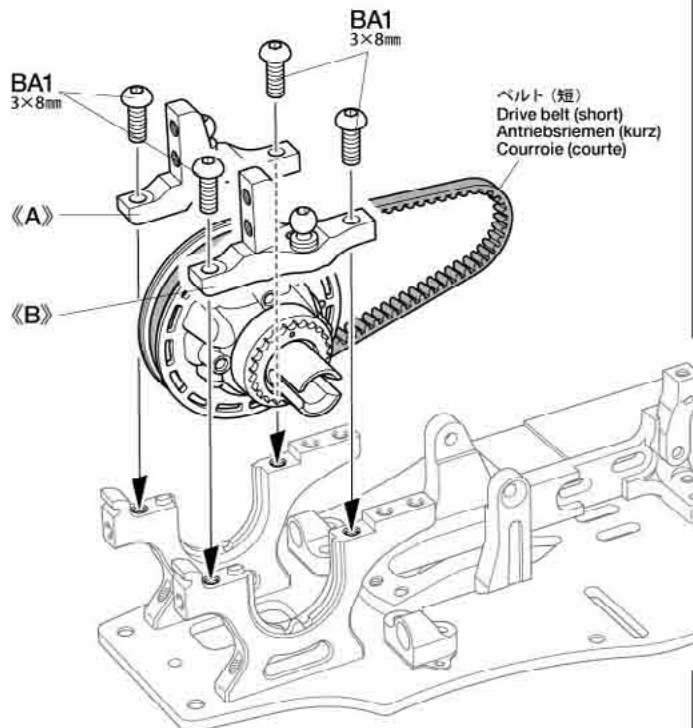
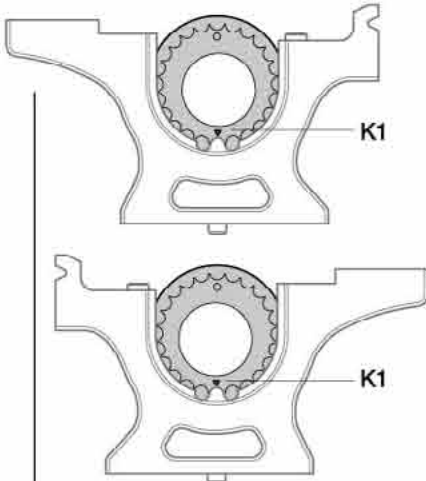


BA28  
リヤアッパーバルクヘッド A  
Rear upper bulkhead A  
Hintere, oberer Differentialträger A  
Cloison supérieure arrière A



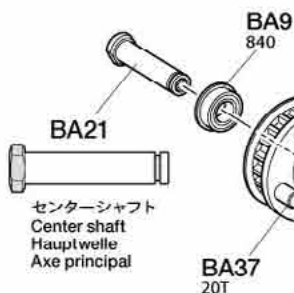
BA29  
リヤアッパーバルクヘッド B  
Rear upper bulkhead B  
Hintere, oberer Differentialträger B  
Cloison supérieure arrière B

★K1の▽印が下图の位置になるように取り付けてください。  
★Attach K1 as shown noting position of triangular mark.  
★K1 wie abgebildet anbringen und dabei auf Lage der dreieckigen Markierung achten.  
★Fixer K1 comme montré en notant la position de la marque triangulaire.



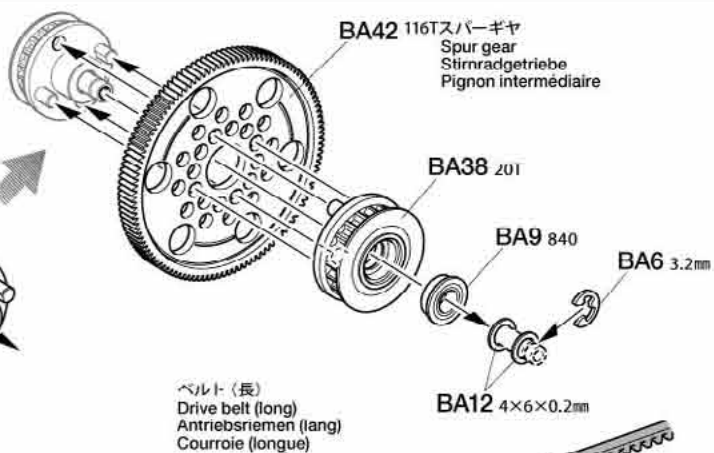
6

スパーギヤの取り付け  
Attaching spur gear  
Stirnradgetriebe-Einbau  
Fixation du pignon  
intermédiaire



センターシャフト  
Center shaft  
Hauptwelle  
Axe principale

BA37  
20T



BA42 116T スーパーギヤ  
Spur gear  
Stirnradgetriebe  
Pignon intermédiaire

BA38 20T

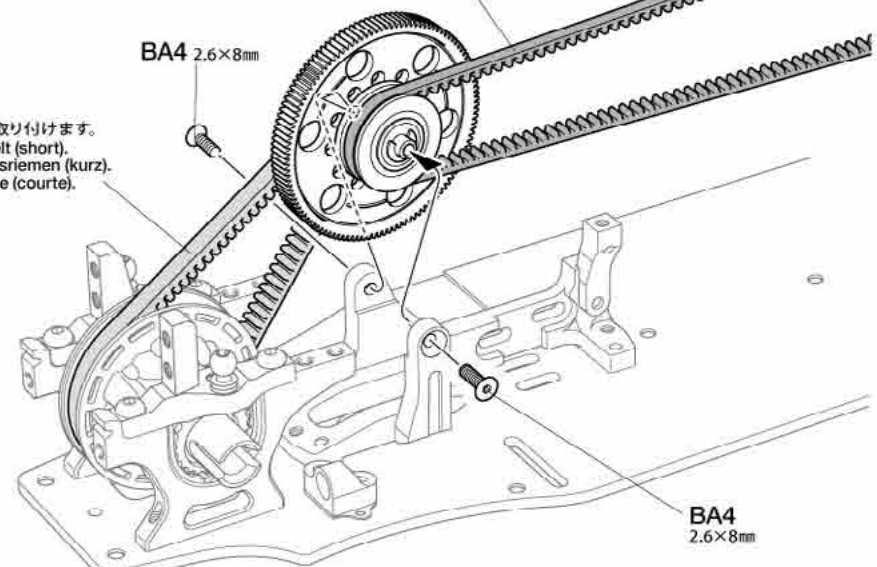
BA9 840

BA6 3.2mm

BA12 4×6×0.2mm

ベルト (長)  
Drive belt (long)  
Antriebsriemen (lang)  
Courroie (longue)

★ベルト (短) を取り付けます。  
★Attach drive belt (short).  
★Einbau Antriebsriemen (kurz).  
★Fixer la courroie (courte).



BA4  
2.6×8mm

# 7

- BA1** ×4 3×8mm六角丸ビス  
Screw  
Schraube  
Vis
- BA2** ×3 3×5mm六角丸ビス  
Screw  
Schraube  
Vis
- BA7** ×2 5×5mm六角ビローボール (H5)  
Ball connector  
Kugelpopf  
Connecteur à rotule
- BA8** ×2 1510ベアリング  
Ball bearing  
Kugellager  
Roulement à billes
- BA14** ×2 5.5×1.0mmスペーサー  
Spacer  
Distanzring  
Entretoise
- BA18** ×2 2×9.8mmシャフト  
Shaft  
Achse  
Axe
- BA40** ×2  
ダイレクトカップ  
Direct cup  
Direktantriebs-  
Mitnehmerhülse  
Coupelle directe

# B 8~13

袋詰Bを使用します  
BAG B / BEUTEL B / SACHET B

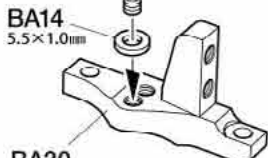
# 8

- BA1** ×2 3×8mm六角丸ビス  
Screw  
Schraube  
Vis
- BA7** ×3 5×5mm六角ビローボール (H5)  
Ball connector  
Kugelpopf  
Connecteur à rotule
- BA14** ×2 5.5×1.0mmスペーサー  
Spacer  
Distanzring  
Entretoise
- BB12** ×2 3×0.7mmスペーサー  
Spacer  
Distanzring  
Entretoise
- BA13** ×2 3×5×0.1mmシム  
Shim  
Scheibe  
Cale
- BB16** ×2 3×42mmターンバックルシャフト  
Turnbuckle shaft  
Spann-Achse  
Biellette à pas inversés
- BB17** ×1 3×18mmターンバックルシャフト  
Turnbuckle shaft  
Spann-Achse  
Biellette à pas inversés
- BB18** ×6 5mmアジャスター  
Adjuster  
Einstellstück  
Chape à rotule
- BB22** ×2 ステアリングアーム  
Steering arm  
Schubstange  
Commande de direction
- BB23** ×1 ステアリングブリッジ  
Steering bridge  
Lenkungs-  
Brücke  
Pontet de direction

# 7

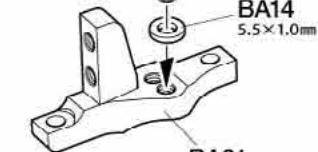
フロントダイレクトプリーの取り付け  
Attaching front direct pulley  
Anbringung der vorderen  
Direkt-Antriebs-scheibe  
Fixation de la poulie directe avant

《A》

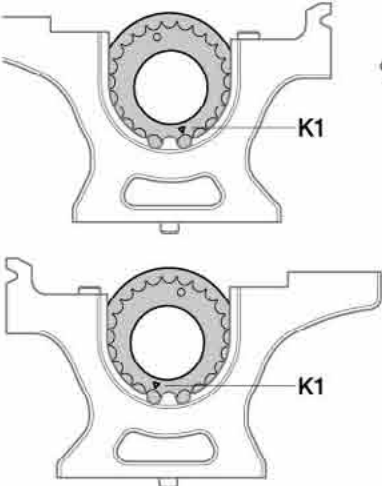


**BA30**  
フロントアッパーバルクヘッド A  
Front upper bulkhead A  
Vorderer, oberer Differentialträger A  
Cloison supérieure avant A

《B》



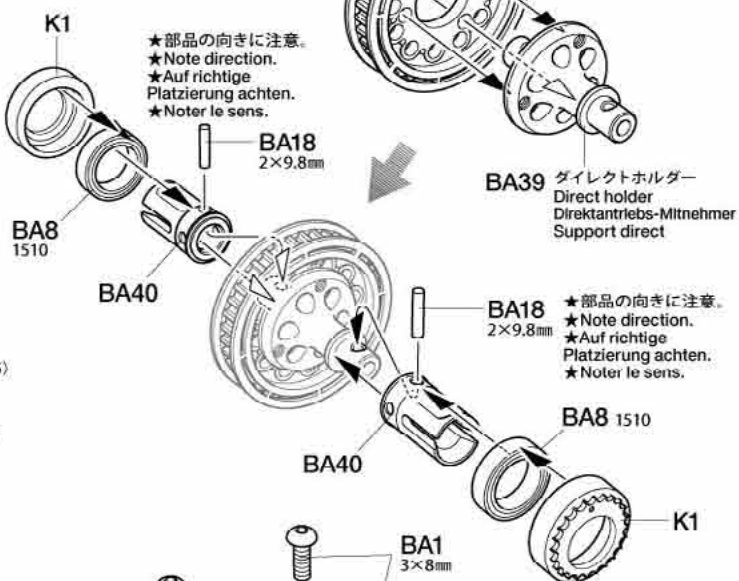
**BA31**  
フロントアッパーバルクヘッド B  
Front upper bulkhead B  
Vorderer, oberer Differentialträger B  
Cloison supérieure avant B



**BA2** 3×5mm

**BA43**  
37Tワンウェイプリー  
37T One-way pulley  
37Z Riemenscheibe des  
Freilaufs  
Poulie 37 dts de roue libre

★部品の向きに注意。  
★Note direction.  
★Auf richtige  
Platzierung achten.  
★Noter le sens.



**BA39** ダイレクトホルダー  
Direct holder  
Direktantriebs-  
Mitnehmer  
Support direct

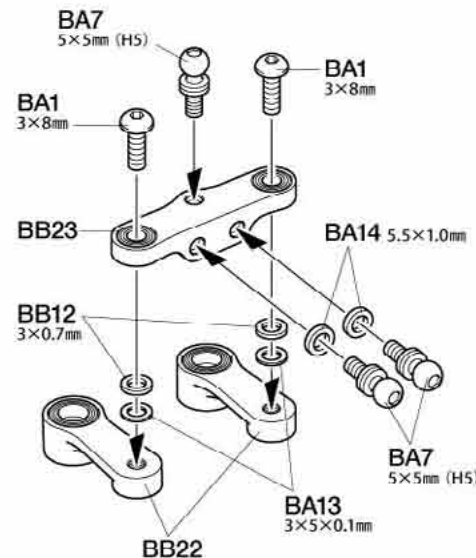
★部品の向きに注意。  
★Note direction.  
★Auf richtige  
Platzierung achten.  
★Noter le sens.

★ベルト (長) を取り付けます。  
★Attach drive belt (long).  
★Einbau Antriebsriemen (lang).  
★Fixer la courroie (longue).

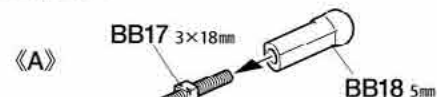
# 8

ステアリングワイバーの組み立て  
Steering linkage  
Lenkgestänge  
Barres d'accouplement




《ステアリングロッド》  
Steering rod  
Lenkgestänge  
Barre d'accouplement



《A》



## 9

-  3×6mm六角丸ビス  
Screw  
Schraube  
Vis  
BB1 x2
-  6.5×3.05×1mmスベアーサー  
Spacer  
Distanzring  
Entretoise  
BB8 x2
-  5×7×0.1mmシム  
Shim  
Scheibe  
Cale  
BB13 x2

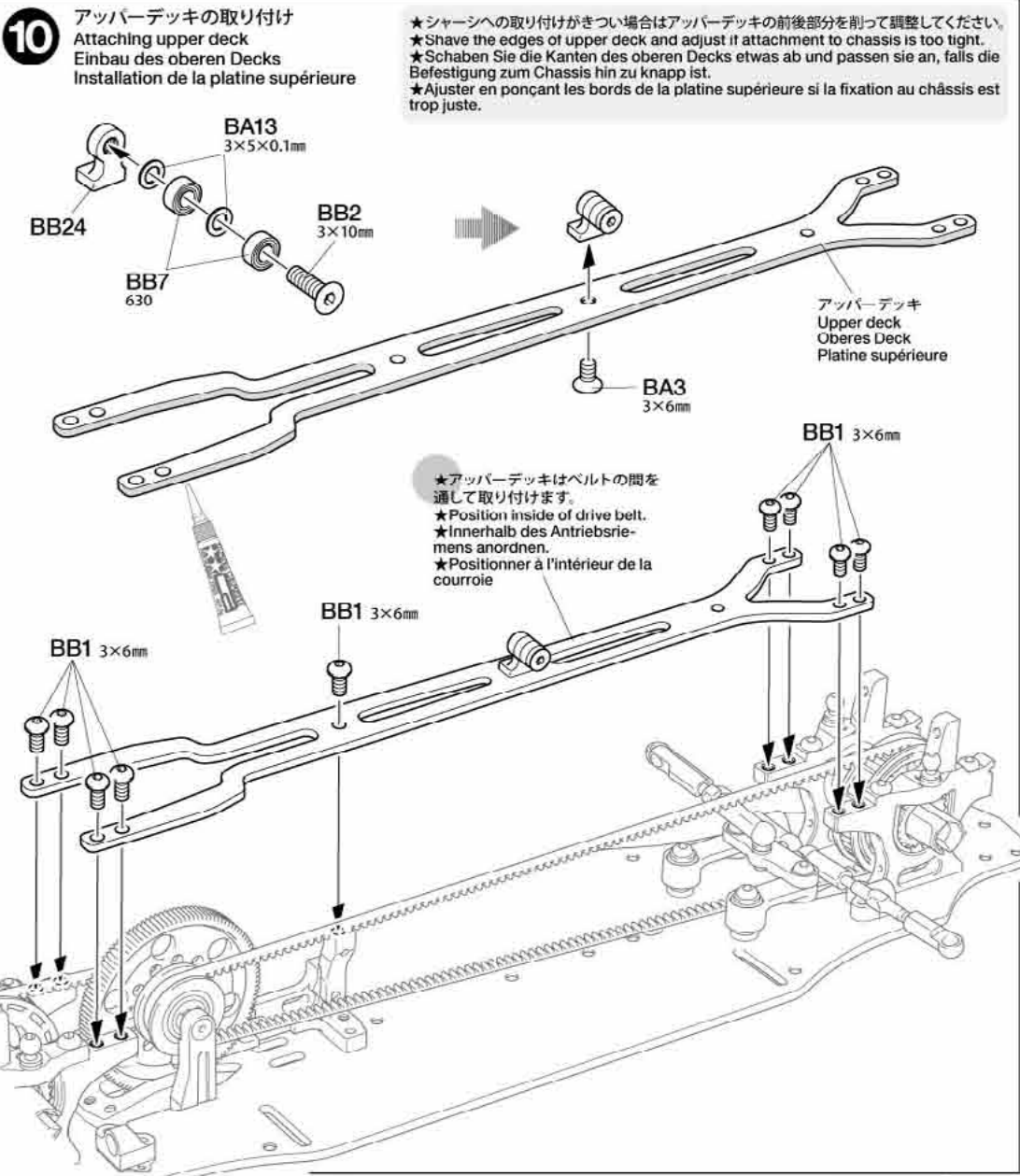
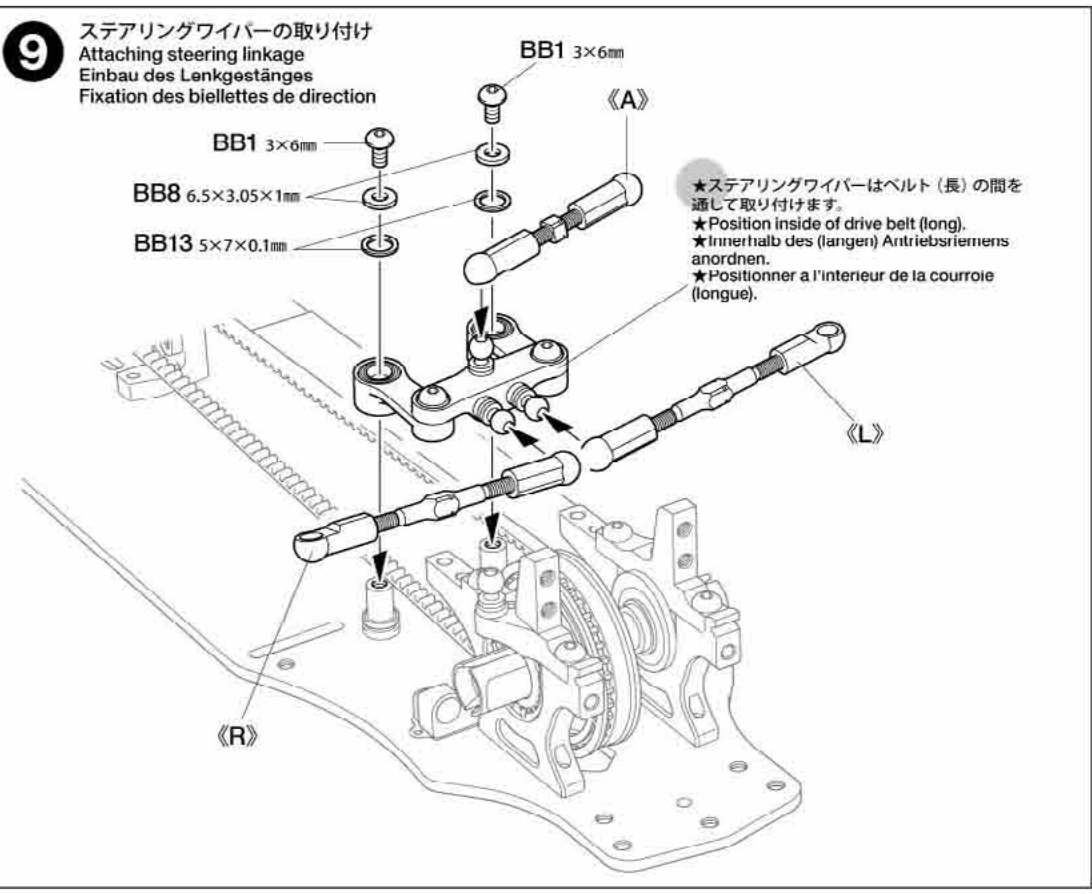
## 10

-  3×6mm六角丸ビス  
Screw  
Schraube  
Vis  
BB1 x9
-  3×10mm六角皿ビス  
Screw  
Schraube  
Vis  
BB2 x1
-  3×6mm六角皿ビス  
Screw  
Schraube  
Vis  
BA3 x1
-  630ベアリング  
Ball bearing  
Kugellager  
Roulement à billes  
BB7 x2
-  3×5×0.1mmシム  
Shim  
Scheibe  
Cale  
BA13 x2
-  ベルトスタビマウント  
Belt stabilizer mount  
Halterung des  
Riemen-Stabilisators  
Support de stabilisateur  
de courroie  
BB24 x1

### TAMIYA CRAFT TOOLS

良い工具選びは製作づくりのための第一歩。本格派をめざすモデラーにふさわしいタミヤクラフトツール。耐久性も高く、使いやすい高品質な工具です。

-  **SIDE CUTTER for PLASTIC**  
精密ニッパー  
(プラスチック用)  
ITEM 74001
-  **LONG NOSE w/CUTTER**  
ラジオペンチ  
ITEM 74002
-  **(+)SCREWDRIVER-L**  
プラスドライバー-L(6×100)  
ITEM 74006
-  **(+)SCREWDRIVER-M**  
プラスドライバー-M(4×75)  
ITEM 74007





11

3×8mm六角皿ビス  
Screw  
Schraube  
Vis  
BB3 ×2

4×8mmホロービス  
Screw  
Schraube  
Vis  
BB4 ×2

5mmビローボール  
Ball connector  
Kugelpopf  
Connecteur à rotule  
BB5 ×4

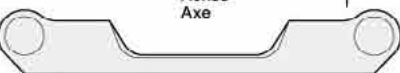
サスポール  
Suspension ball  
Aufhängungs-Kugel  
Rotule de suspension  
BB6 ×4

5.5×3.0mmスペーサー  
Spacer  
Distanzring  
Entretoise  
BB9 ×2

5.5×1.0mmスペーサー  
Spacer  
Distanzring  
Entretoise  
BA14 ×2

5.5×0.5mmスペーサー  
Spacer  
Distanzring  
Entretoise  
BB11 ×2

3×46mmシャフト  
Shaft  
Achse  
Axe  
BB15 ×2



サスマウント 1F  
Suspension mount 1F  
Aufhängungs-Befestigung 1F  
Support de suspension 1F  
BB20 ×1



サスマウントスペーサー (0.5mm)  
Suspension mount spacer  
Aufhängungs-Distanzstück  
Entretoise de support de suspension  
BB21 ×1

セッティング  
SETTING UP  
★BB11に換えて使用します。  
★Can be used in place of BB11.  
★Kann anstelle von BB11  
benutzt werden.  
★Peut être utilisé à la place de BB11.

3×5×0.3mmシム  
Shim  
Scheibe  
Cale  
BB14 ×2

12

4×8mmホロービス  
Screw  
Schraube  
Vis  
BB4 ×2

サスポール  
Suspension ball  
Aufhängungs-Kugel  
Rotule de suspension  
BB6 ×4

5mmビローボール  
Ball connector  
Kugelpopf  
Connecteur à rotule  
BB5 ×2

5.5×2.0mmスペーサー  
Spacer  
Distanzring  
Entretoise  
BB10 ×2

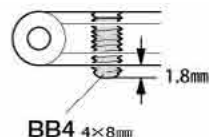
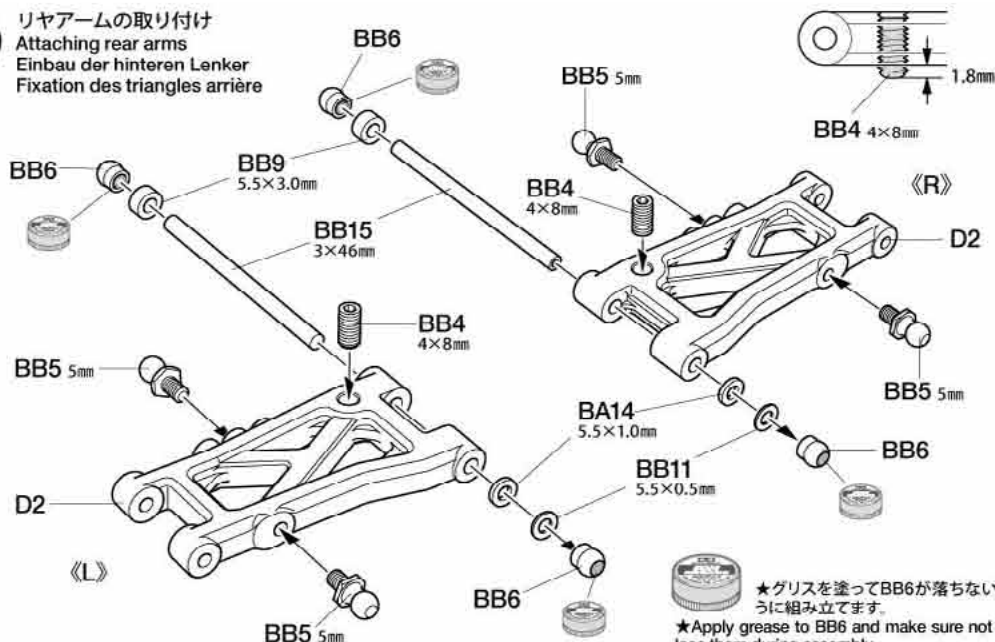
5.5×1.0mmスペーサー  
Spacer  
Distanzring  
Entretoise  
BA14 ×4

3×5×0.3mmシム  
Shim  
Scheibe  
Cale  
BB14 ×2

3×46mmシャフト  
Shaft  
Achse  
Axe  
BB15 ×2

11

リアアームの取り付け  
Attaching rear arms  
Einbau der hinteren Lenker  
Fixation des triangles arrière

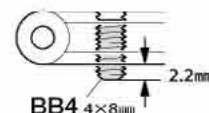
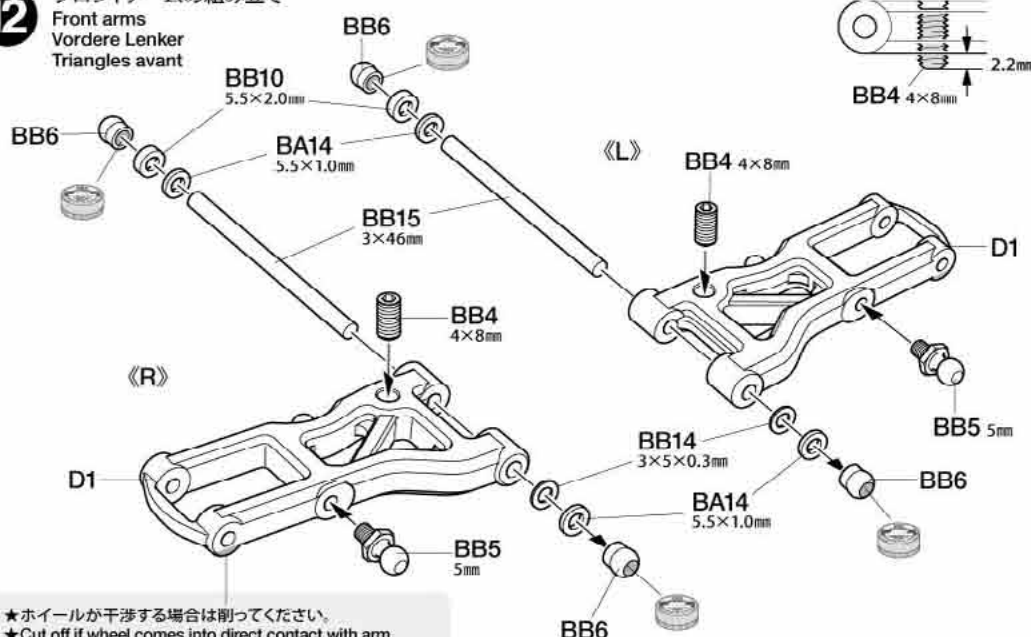


★グリスを塗ってBB6が落ちないように組み立てます。  
★Apply grease to BB6 and make sure not to lose them during assembly.  
★Aus BB6 Fett auftragen und darauf achten, dass beim Zusammenbau nichts herunterfällt.  
★Appliquer de la graisse sur BB6. Attention à ne pas les egarer durant l'assemblage.

★サスマームの動きが悪い場合は、部品を削って調整してください。  
★Chave suspension arm and adjust clearance if it does not move freely.  
★Schaben Sie am Lenker der Aufhängung etwas ab und stellen Sie das Spiel ein, falls er sich nicht frei bewegen kann.  
★Poncer les triangles si la suspension ne bouge pas librement.

12

フロントアームの組み立て  
Front arms  
Vordere Lenker  
Triangles avant



★ホイールが干渉する場合は削ってください。  
★Cut off if wheel comes into direct contact with arm.  
★Wegschneiden, falls die Räder am Querlenker streifen.  
★Couper si la roue entre en contact direct avec le triangle.

### 13

3×8mm六角皿ビス  
Screw  
Schraube  
Vis  
BB3 ×2

**C** 14~19  
袋詰Cを使用します  
BAG C / BELTEL C / SACHET C

### 14

1.6×4mmキャップスクリュー  
Cap screw  
Zylinderkopfschraube  
Vis à tête cylindrique  
BC1 ×2

5×8mm六角ビローボール  
Ball connector  
Kugelkopf  
Connecteur à rotule  
BC6 ×2

1050ベアリング  
Ball bearing  
Kugellager  
Roulement à billes  
BC7 ×4

5×7×0.1mmシム  
Shim  
Scheibe  
Cale  
BB13 ×2

5×6.4×1.5mmスペーサー  
Spacer  
Distanzring  
Entretoise  
BC9 ×2

5.5×3.0mmスペーサー  
Spacer  
Distanzring  
Entretoise  
BB9 ×2

2×10mmシャフト  
Shaft  
Achse  
Axe  
BC14 ×2

2×9.8mmシャフト  
Shaft  
Achse  
Axe  
BA18 ×2

ホイールアクスル  
Wheel axle  
Rad-Achse  
Axe de roue  
BC18 ×2

44  
BC19 ×2

44mmスイングシャフト(青)  
Swing shaft (blue)  
Querwelle (blau)  
Axe (bleu)  
BC19 ×2

アクスルリング  
Axle ring  
Achsring  
Moyeu  
BC20 ×2

クロススパイダー  
Cross joint  
Kreuzzapfen  
Joint croisé  
BC21 ×2

ホイールハブ  
Wheel hub  
Radnabe  
Moyeu de roue  
BC26 ×2

### 15

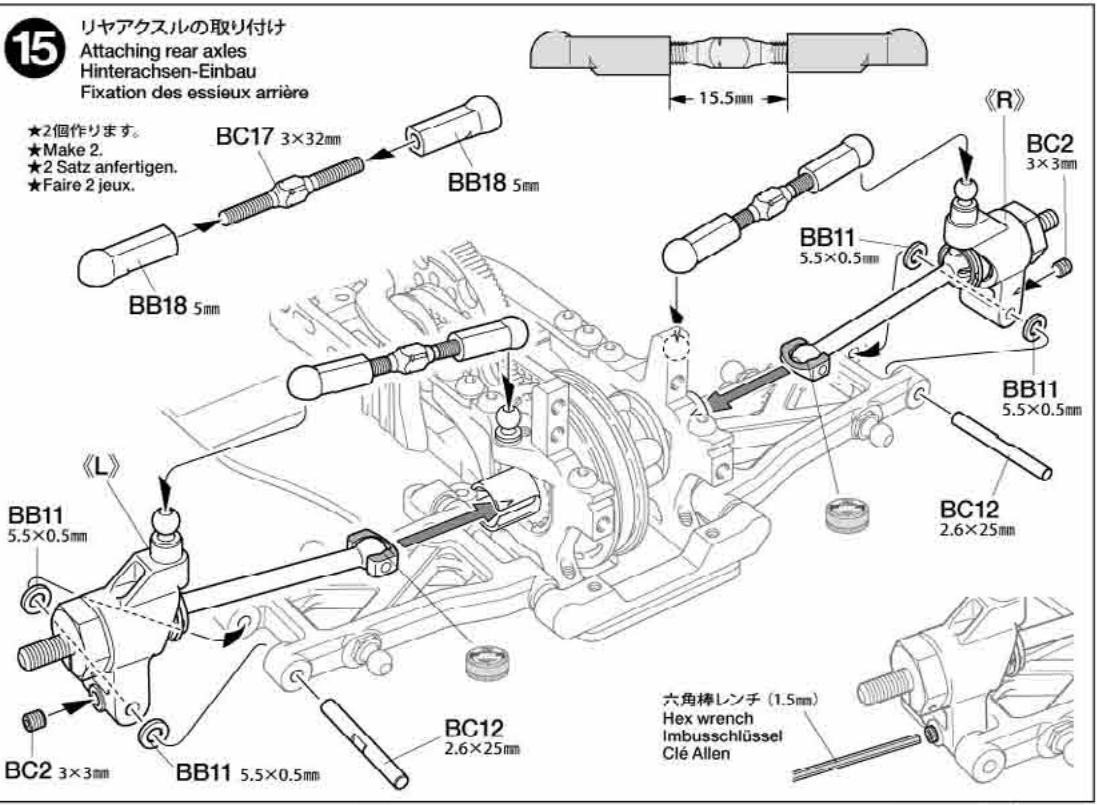
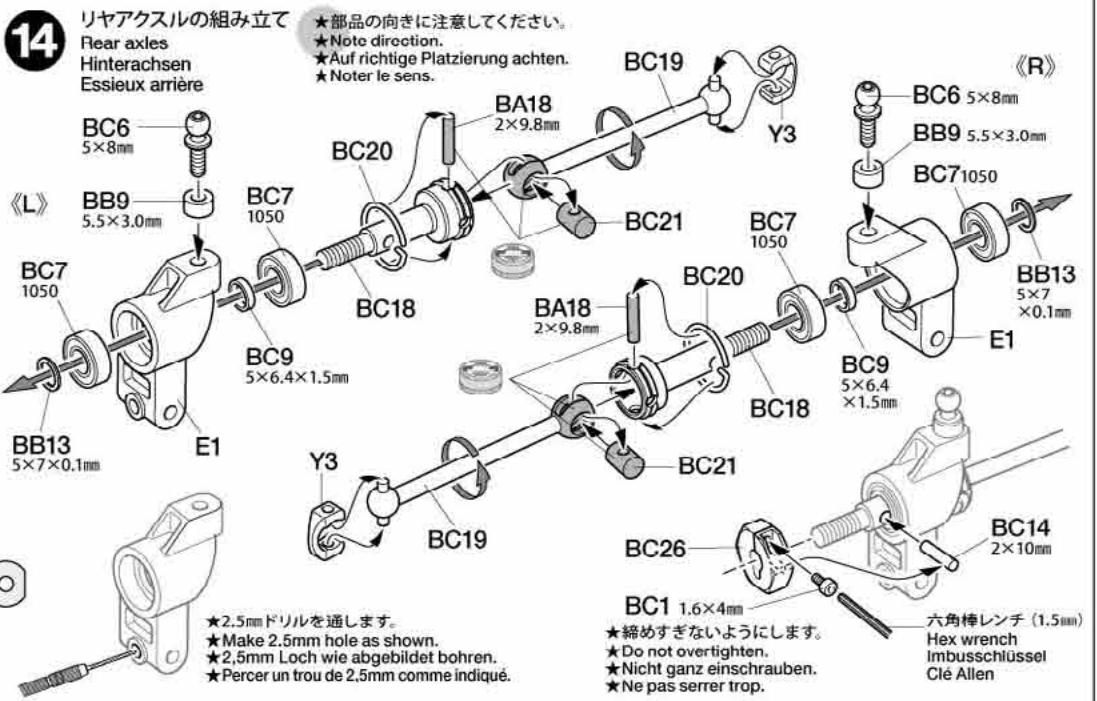
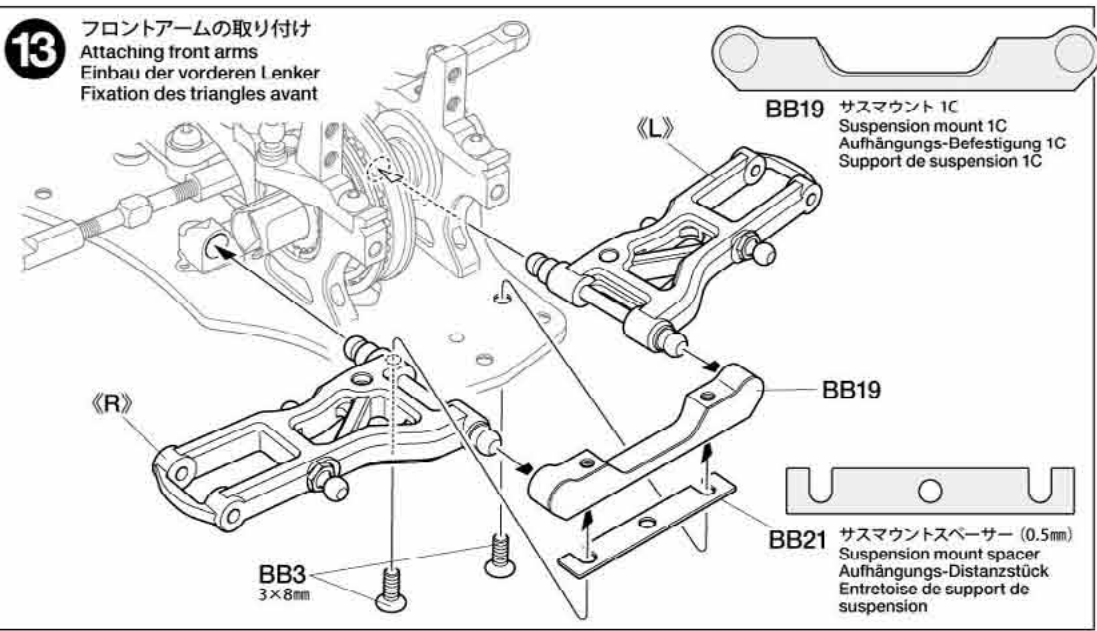
3×3mmイモネジ  
Grub screw  
Madenschraube  
Vis pointeau  
BC2 ×2

5.5×0.5mmスペーサー  
Spacer  
Distanzring  
Entretoise  
BB11 ×4




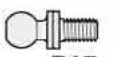






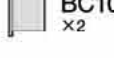



2.6×25mmシャフト  
Shaft  
Achse  
Axe  
BC12 ×2


3×32mmターンバックルシャフト  
Turnbuckle shaft  
Spann-Achse  
Biellette à pas inversés  
BC17 ×2

5mmアジャスター  
Adjuster  
Einstellstück  
Chape à rotule  
BB18 ×4


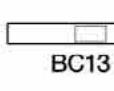


# 16

-  3×10mm六角皿ビス  
Screw  
Schraube  
Vis  
BB2 ×2
-  1.6×4mmキャップスクリュー  
Cap screw  
Zylinderkopfschraube  
Vis à tête cylindrique  
BC1 ×2
-  5×9mm六角ビローボール(短)  
Ball connector (short)  
Kugelfkopf (kurz)  
Connecteur à rotule (court)  
BC5 ×2
-  5×5mm六角ビローボール (H5)  
Ball connector  
Kugelfkopf  
Connecteur à rotule  
BA7 ×2
-  1050ベアリング  
Ball bearing  
Kugellager  
Roulement à billes  
BC7 ×2
-  1050ベアリング (3mm幅)  
Ball bearing (3mm)  
Kugellager (3mm)  
Roulement à billes (3mm)  
BC8 ×2
-  5×7×0.1mmシム  
Shim  
Scheibe  
Cale  
BB13 ×2
-  5×6.4×1.5mmスペーサー  
Spacer  
Distanzring  
Entretoise  
BC9 ×2
-  5.5×1.0mmスペーサー  
Spacer  
Distanzring  
Entretoise  
BA14 ×2
-  5.5×0.5mmスペーサー  
Spacer  
Distanzring  
Entretoise  
BB11 ×2
-  4.5×4.7mmフランジパイプ  
Flanged tube  
Kragenrohr  
Tube à flasque  
BC10 ×2
-  4.5×4.0mmフランジパイプ  
Flanged tube  
Kragenrohr  
Tube à flasque  
BC11 ×2
-  2×10mmシャフト  
Shaft  
Achse  
Axe  
BC14 ×2
-  1.6×9mmシャフト  
Shaft  
Achse  
Axe  
BC16 ×4

-  ホールハブ  
Wheel hub  
Radnabe  
Moyeu de roue  
BC26 ×2

-  Wカルダン アクスルシャフト  
Wheel axle  
Rad-Achse  
Axe de roue  
BC29 ×2
-  Wカルダン ジョイントパイプ  
Joint pipe  
Verbindungsrohr  
Tubes de liaison  
BC31 ×2
-  Wカルダン アクスルリング  
Axle ring  
Acherring  
Moyeu  
BC32 ×4
-  Wカルダン クロスバイダー  
Cross joint  
Kreuzzapfen  
Joint croisé  
BC33 ×4

-  3×3mmイモネジ  
Grub screw  
Madenschraube  
Vis pointeau  
BC2 ×2
-  2.6×22mmシャフト  
Shaft  
Achse  
Axe  
BC13 ×2

## 16 フロントアクスルの組み立て

### Front axles Vorderachsen Essieux avant

★部品の向きに注意してください。  
★Note direction.  
★Auf richtige Platzierung achten.  
★Noter le sens.

★2個作ります。  
★Make 2.  
★2 Satz anfertigen.  
★Faire 2 jeux.

★2.5mmドリルを通します。  
★Make 2.5mm hole as shown.  
★2.5mm Loch wie abgebildet bohren.  
★Percer un trou de 2,5mm comme indiqué.

★スムーズに動くように締めすぎに注意します。  
★To ensure smooth movement, do not overtighten.  
★Zur Sicherung der Beweglichkeit nicht zu fest anziehen.  
★Pour un fonctionnement souple, ne pas serrer trop fort.

## 17 フロントアクスルの取り付け

### Attaching front axles Vorderachsen-Einbau Fixation des essieux avant

★2個作ります。  
★Make 2.  
★2 Satz anfertigen.  
★Faire 2 jeux.

5mmアジャスター  
Adjuster  
Einstellstück  
Chape à rotule

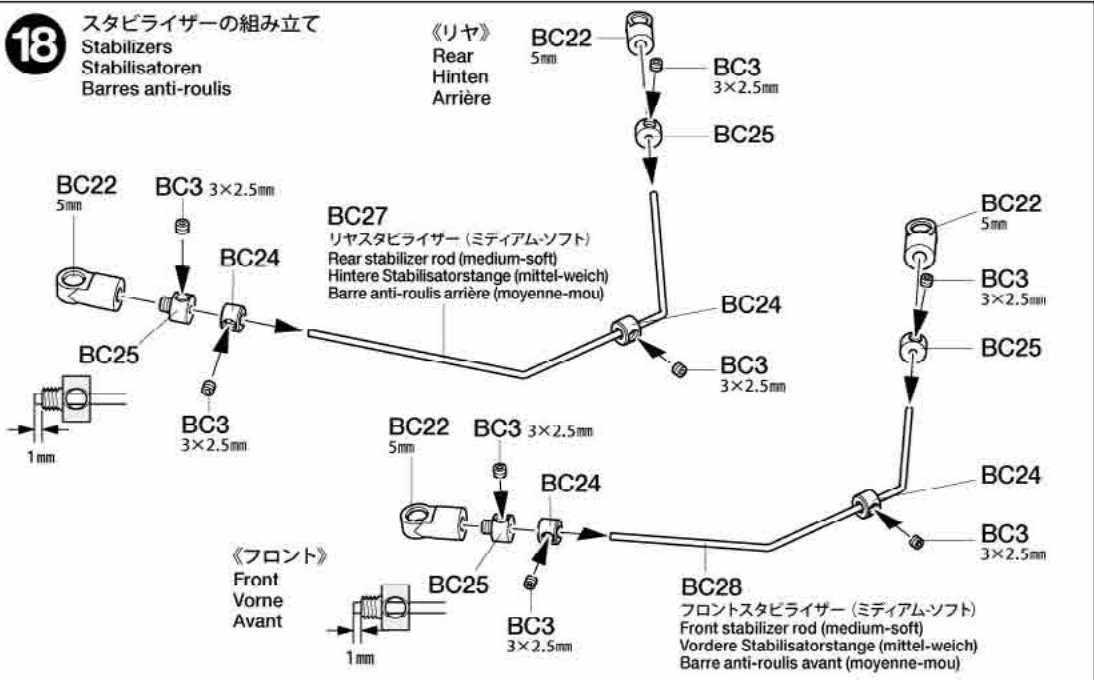
★ステアリングロッドL、Rも取り付けます。  
★Connect steering tie-rods.  
★Spurstangen anschließen.  
★Connecter les biellettes de direction.

18

- BC3 3×2.5mm イモネジ  
Grub screw  
Madenschraube  
Vis pointeau
- BC22 5mm アジャスターS  
Adjuster  
Einstellstück  
Chape à rotule
- BC24 ロッドストッパー  
Rod stopper  
Gestänge-Stellring  
Bague de renvoi
- BC25 スタビエンド  
Stabilizer end  
Stabilisator-Endstück  
Extrémité de barre anti-roulis

18

スタビライザーの組み立て  
Stabilizers  
Stabilisatoren  
Barres anti-roulis

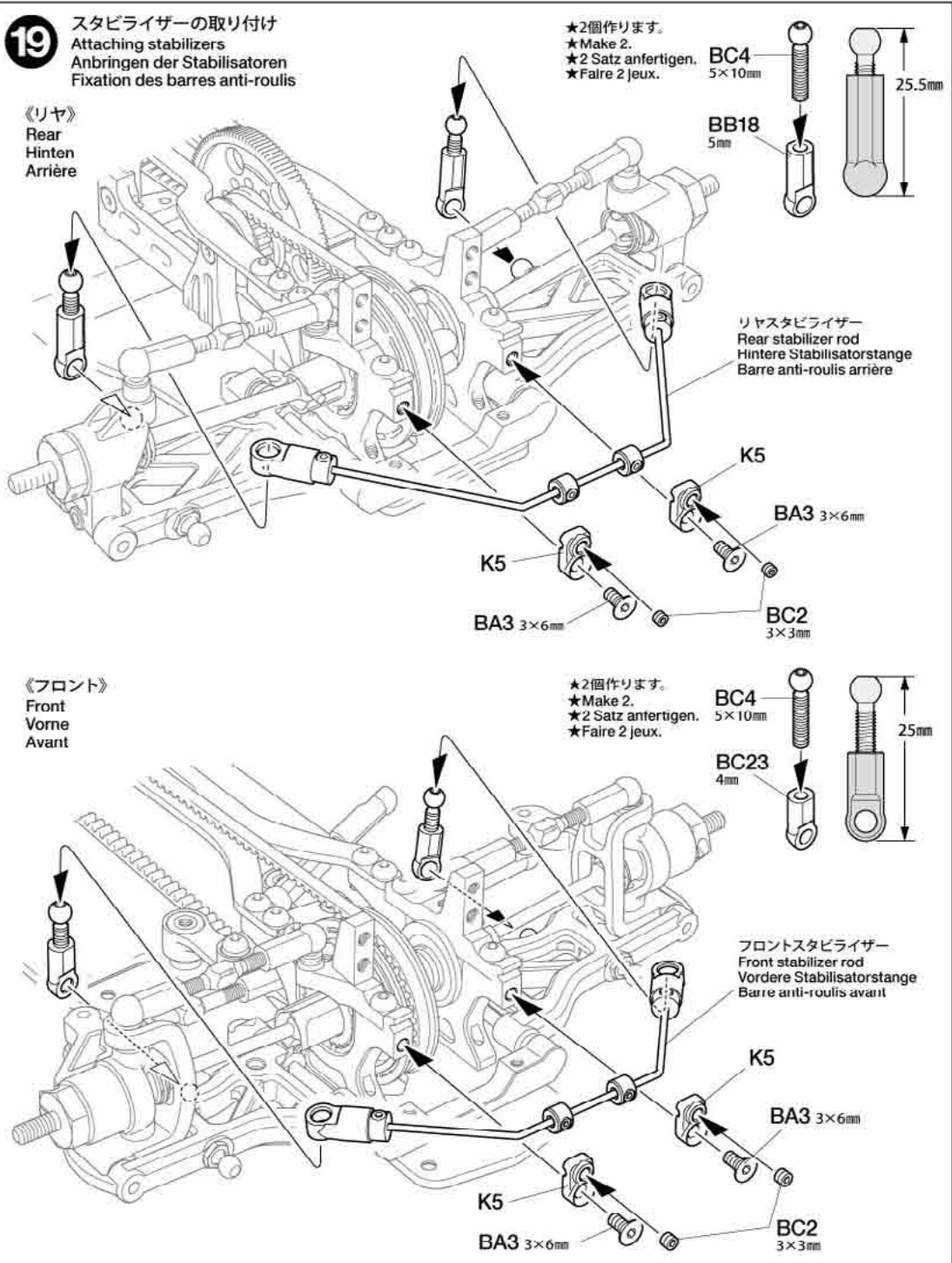


19

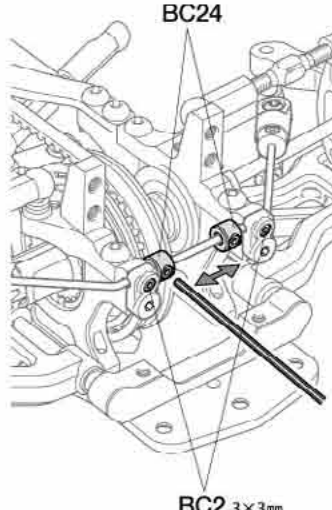
- BA3 3×6mm 六角皿ビス  
Screw  
Schraube  
Vis
- BC2 3×3mm イモネジ  
Grub screw  
Madenschraube  
Vis pointeau
- BC4 5×10mm 六角ビロボール  
Ball connector  
Kugelkopf  
Connecteur à rotule
- BB18 5mm アジャスター  
Adjuster  
Einstellstück  
Chape à rotule
- BC23 4mm アジャスター  
Adjuster  
Einstellstück  
Chape à rotule

19

スタビライザーの取り付け  
Attaching stabilizers  
Anbringen der Stabilisatoren  
Fixation des barres anti-roulis






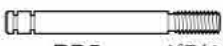


★BC24とBC2 (3mmイモネジ) でスタビライザーのガタつきを少なくします。動かなくならないように注意してください。  
★Secure stabilizer in proper position using BC24 and BC2 (grub screw). Do not overtighten such that the stabilizer cannot move.  
★Den Stabilisator in geeigneter Stellung unter Verwendung von BC24 und BC2 (Madenschrauben) befestigen. Nur so stark anziehen, dass sich der Stabilisator noch bewegen kann.  
★Fixer la barre stabilisatrice dans la position requise au moyen de BC24 et BC2 (vis pointeau). Ne pas serrer trop fort pour éviter de bloquer la barre.




# D 20~24

袋詰Dを使用します  
BAG D / BEUTEL D / SACHET D

## 20

-  **BD1** ×8  
2mm E-Ring  
E-Ring  
Circlip
-  **BD3** ×4  
ピストン  
Piston  
Kolben
-  **BD4** ×4  
ロッドガイド  
Rod guide  
Stangenführung  
Guide d'axe
-  **BD5** ×4  
ピストンロッド  
Piston rod  
Kolbenstange  
Axe de piston
-  **BD6** ×4  
12mm O-Ring  
O-ring  
O-Ring  
Joint torque
-  **BD7** ×4  
3mm O-Ring (シリコン:青)  
Silicone O-ring (blue)  
Silikon-O-Ring (blau)  
Joint silicone (bleu)


-  **BD8** ×4  
ダンパーシリンダー  
Damper cylinder  
Dämpfer-Zylinder  
Corps d'amortisseur

-  **BD10** ×4  
ロッドガイドキャップ  
Rod guide cap  
Kappe an der Gestängeführung  
Coupelle de guidage d'axe

-  **BD14** ×4  
スプリングリテーナー  
Spring retainer  
Feder-Spanner  
Butée de ressort

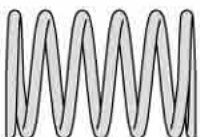
## 21

-  **BD9** ×4  
シリンダーキャップ  
Cylinder cap  
Zylinder-Kappe  
Capuchon d'amortisseur

-  **BD11** ×4  
オイルシール  
Oil seal  
Ölabdichtung  
Joint d'étanchéité

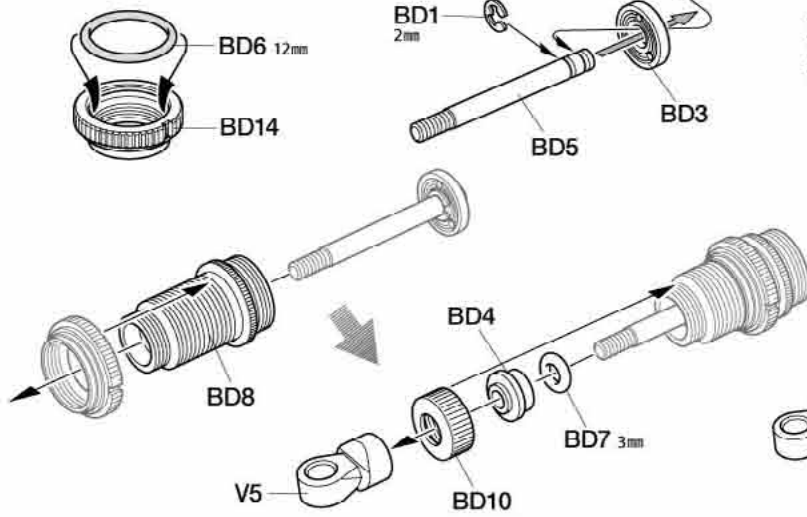
## 22

-  **BD15** ×4  
スプリングホルダー  
Spring holder  
Federhalter  
Embase de ressort

-  **BD16** ×4  
コイルスプリング (ソフト 黒/赤)  
Coil spring (soft, black/red)  
Spiralfeder (weich, schwarz/rot)  
Ressort hélicoïdal (souple, noir/rouge)

### 20 ダンパーの組み立て 1 Damper assembly 1 Zusammenbau des Stoßdämpfers 1 Assemblage des amortisseurs 1

★4個作ります。  
★Make 4.  
★4 Satz anfertigen.  
★Faire 4 jeux.



★押し込みます。  
★Snap on.  
★Einschnappen.  
★Insérer.

★シャフトをキズをつけないように注意してください。  
★Be careful not to damage piston rod.  
★Vorsicht! Nicht die Kolbenstange beschädigen.  
★Ne pas endommager l'axe de piston.

### 21 ダンパーオイルの入れ方 Damper oil Dämpfer-Öl Huile pour amortisseurs

★4個作ります。  
★Make 4.  
★4 Satz anfertigen.  
★Faire 4 jeux.

**1.**ピストンを下に下げ、オイルを入れます。ピストンをゆっくり上下させてオイル中の気泡を抜きます。  
1. Pull down piston and pour oil into cylinder. Remove air bubbles by slowly moving piston up and down.

1. Kolben nach unten ziehen und Öl einfüllen. Luftblasen durch Auf- und Abbewegen des Kolbens herausdrücken.

1. Pousser le piston vers le bas et remplir le corps d'huile. Chasser les bulles d'air en déplaçant le piston de bas en haut.

**2.**ピストンをいっぱいにおろし、オイルシールをはめ込み、あふれたオイルをティッシュペーパーで吸い取ります。  
2. Pull down piston, attach oil seal and absorb oil overflow with tissue paper.

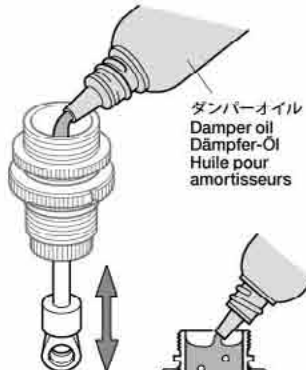
2. Kolben nach unten ziehen. Ölabdichtung einstecken, überlaufendes Öl mit Papiertaschentuch abwischen.

2. Pousser le piston vers le bas, placer le joint d'étanchéité et essuyer l'excédent d'huile avec du papier essuie-tout.

**3.**シリンダーキャップをしめ込んで完了です。  
3. Tighten cylinder cap.

3. Zylinder-Kappe aufschrauben.

3. Serrer le capuchon d'amortisseur.



ダンパーオイル  
Damper oil  
Dämpfer-Öl  
Huile pour amortisseurs

ティッシュペーパー  
Tissue paper  
Papiertaschentuch  
Papier essuie-tout

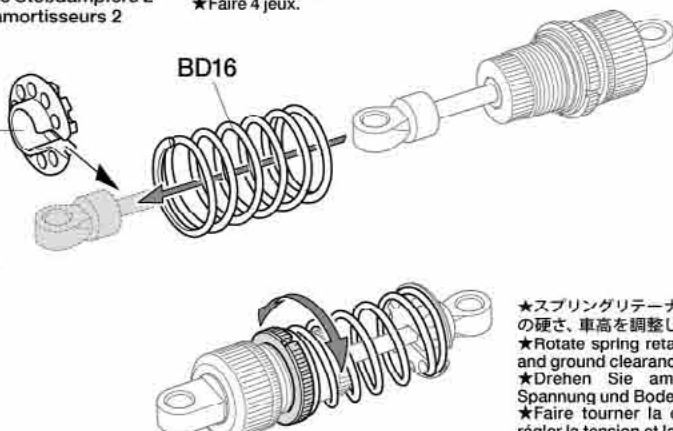
★ゆっくり上下させます。  
★Move slowly.  
★Langsam bewegen.  
★Déplacer lentement.

### 22 ダンパーの組み立て 2 Damper assembly 2 Zusammenbau des Stoßdämpfers 2 Assemblage des amortisseurs 2

★4個作ります。  
★Make 4.  
★4 Satz anfertigen.  
★Faire 4 jeux.

★コイルスプリングをちぢめてBD15を取り付けます。  
★Compress spring to attach BD15.  
★Feder zusammendrücken, um BD15 einzufügen.  
★Comprimer le ressort pour attacher BD15.

★スプリングリテーナーを回してスプリングの硬さ、車高を調整します。  
★Rotate spring retainer to adjust tension and ground clearance.  
★Drehen Sie am Federauflager um Spannung und Bodenfreiheit einzustellen.  
★Faire tourner la cale de ressort pour régler la tension et la garde au sol.



★スプリングリテーナーを回してスプリングの硬さ、車高を調整します。  
★Rotate spring retainer to adjust tension and ground clearance.  
★Drehen Sie am Federauflager um Spannung und Bodenfreiheit einzustellen.  
★Faire tourner la cale de ressort pour régler la tension et la garde au sol.

23

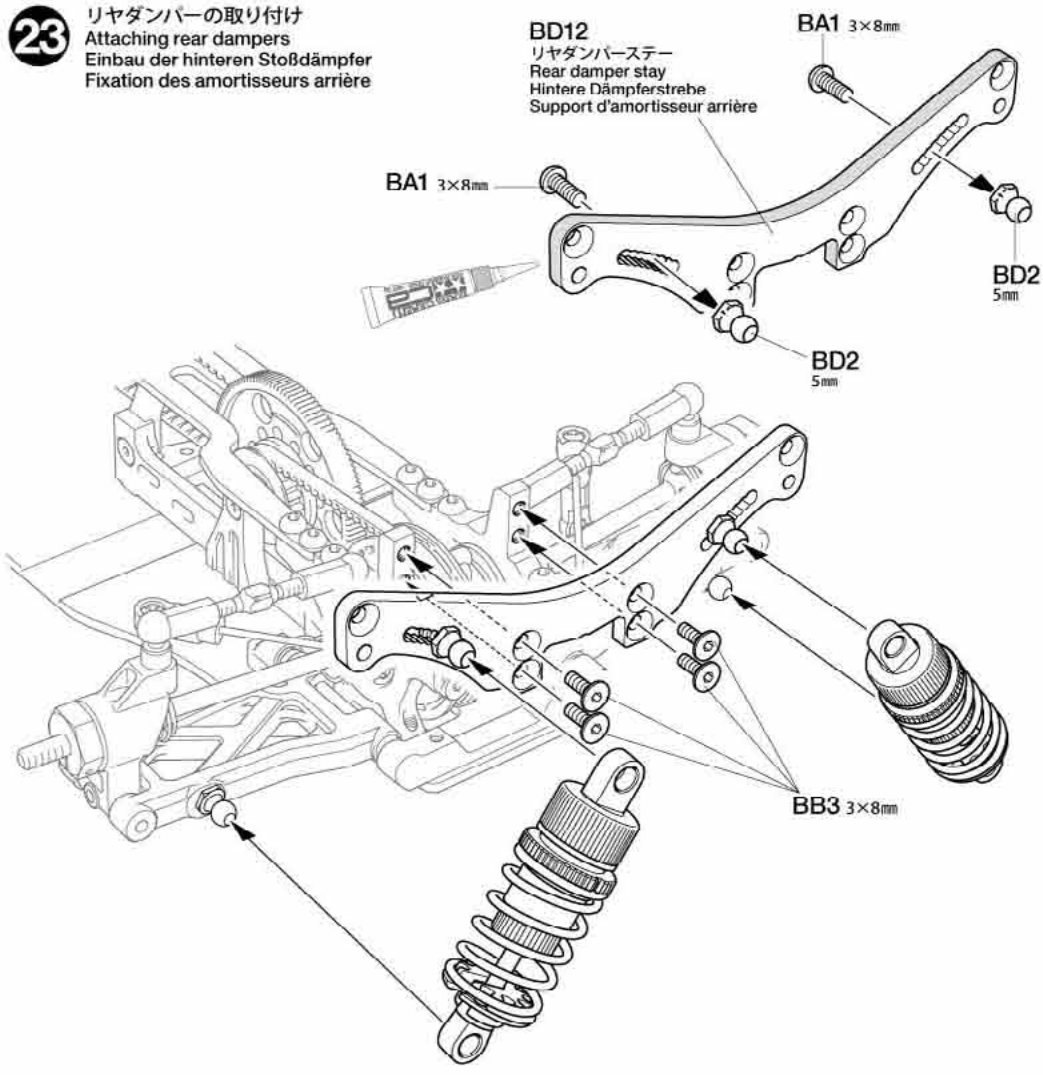
BA1 ×2  
3×8mm六角丸ビス  
Screw  
Schraube  
Vis

BB3 ×4  
3×8mm六角皿ビス  
Screw  
Schraube  
Vis

BD2 ×2  
5mmビローボールナット  
Ball connector nut  
Kugelfkopf-Mutter  
Ecrou-connecteur  
à rotule

23

リヤダンパーの取り付け  
Attaching rear dampers  
Einbau der hinteren Stoßdämpfer  
Fixation des amortisseurs arrière



24

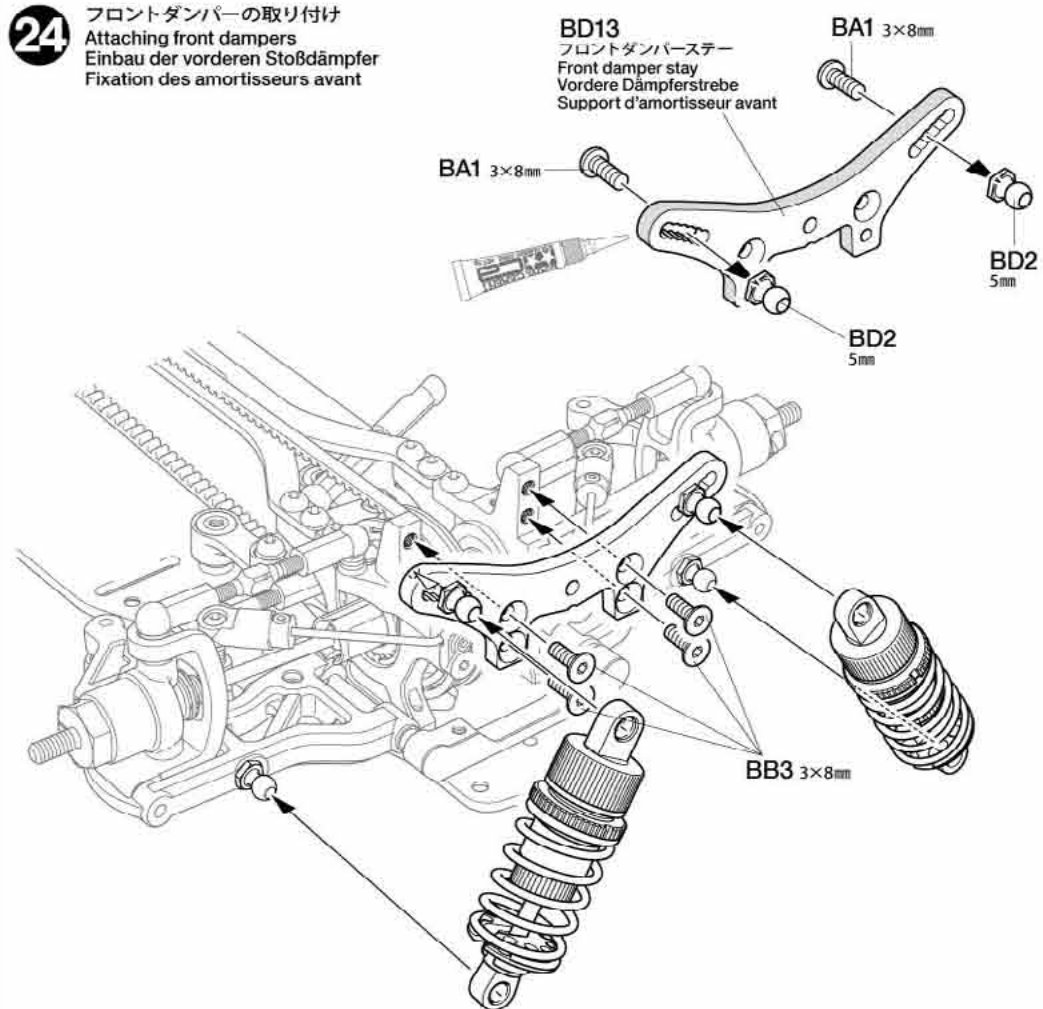
BA1 ×2  
3×8mm六角丸ビス  
Screw  
Schraube  
Vis

BB3 ×4  
3×8mm六角皿ビス  
Screw  
Schraube  
Vis

BD2 ×2  
5mmビローボールナット  
Ball connector nut  
Kugelfkopf-Mutter  
Ecrou-connecteur  
à rotule

24

フロントダンパーの取り付け  
Attaching front dampers  
Einbau der vorderen Stoßdämpfer  
Fixation des amortisseurs avant



## OPTIONS

### 《ダンパーオイルのセッティング》

別売のタミヤシリコンダンパーオイルは、RCカーのオイルダンパー用に開発された高性能オイルです。温度が変化しても粘度変化が少なく、安定したダンピング効果を発揮。路面状態やコースレイアウトに合わせて、幅広いダンパーセッティングが可能です。

ソフトセット SOFT SET (53443)	赤 RED	# 200
	橙 ORANGE	# 300
	黄 YELLOW	# 400
ミディアムセット MEDIUM SET (53444)	緑 GREEN	# 500
	青 BLUE	# 600
	紫 PURPLE	# 700
ハードセット HARD SET (53445)	ピンク PINK	# 800
	クリアー CLEAR	# 900
	ライトブルー LIGHT BLUE	# 1000

★キット付属のダンパーオイルは#400です。  
★Kit-standard damper oil (#400).  
★Bausatz-Standard Dämpferöl (#400).  
★Huile d'amortisseurs standard (#400) du kit.

**25** ラジオコントロールメカのチェック  
Checking R/C equipment  
Überprüfen der RC-Anlage  
Vérification de l'équipement R/C

**注意!** CAUTION  
★ご使用のプロボセット付属の取扱説明書をよく読んでからお使いください。  
★Refer to the manual included with R/C unit.  
★Die bei der RC-Anlage enthaltene Anleitung beachten.  
★Se référer au manual inclus avec l'équipement R/C.

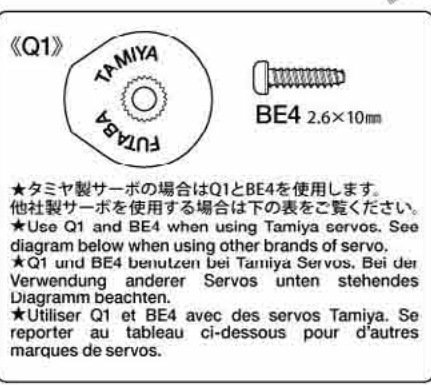
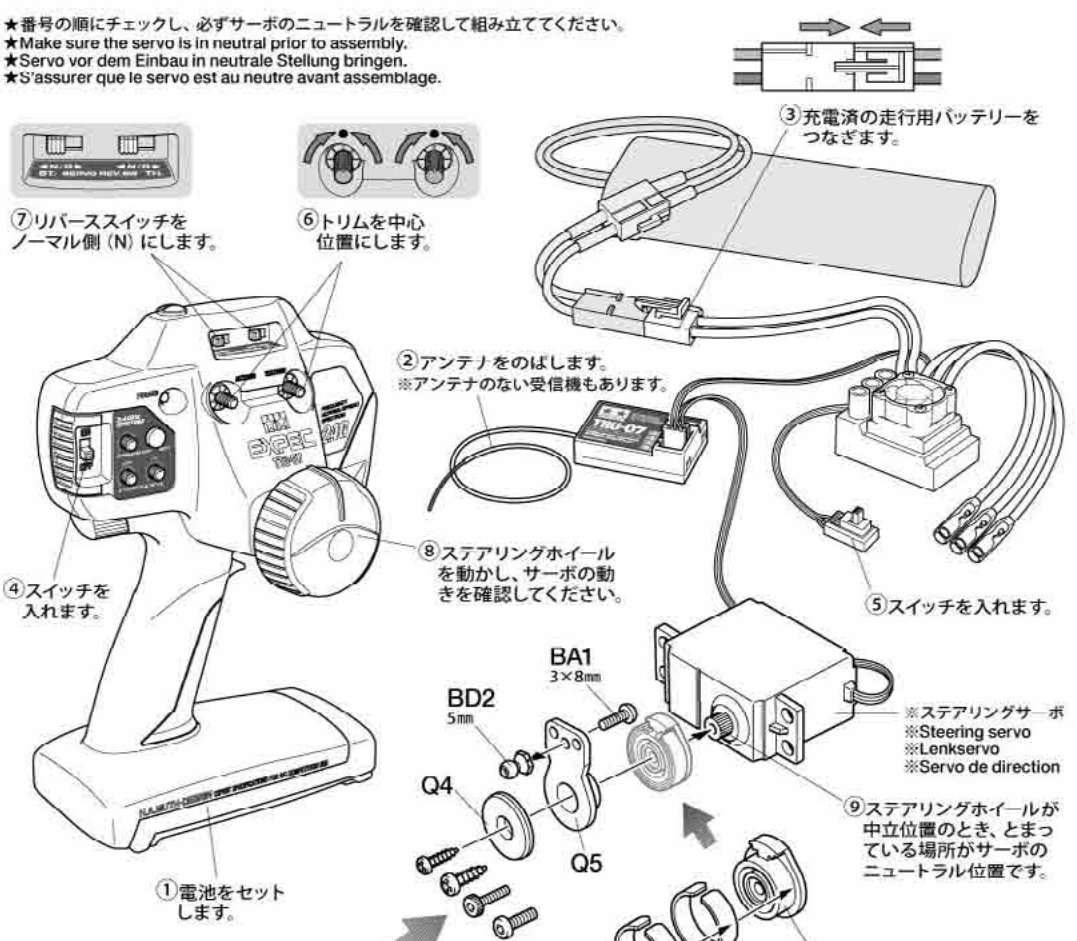
**25**

- BA1** x1 3×8mm六角丸ビス  
Screw  
Schraube  
Vis
- BD2** x1 5mmピローボールナット  
Ball connector nut  
Kugelkopf-Mutter  
Ecrou-connecteur à rotule
- BE8** x2 サーボセイバースプリング (小)  
Servo saver spring (small)  
Servo-Saver-Feder (klein)  
Ressort de sauve-servo (petit)
- BE9** x1 サーボセイバースプリング (大)  
Servo saver spring (large)  
Servo-Saver-Feder (groß)  
Ressort de sauve-servo (grand)

**Checking R/C equipment**  
① Install batteries.  
② Extend receiver antenna.  
③ Connect charged battery.  
④ Switch on transmitter.  
⑤ Switch on receiver.  
⑥ Trims in neutral.  
⑦ Slide steering reverse switch to "Normal" position.  
⑧ Steering wheel in neutral.  
⑨ Servo in neutral position.  
⑩ After attaching servo saver, switch off R/C units and disconnect connectors.

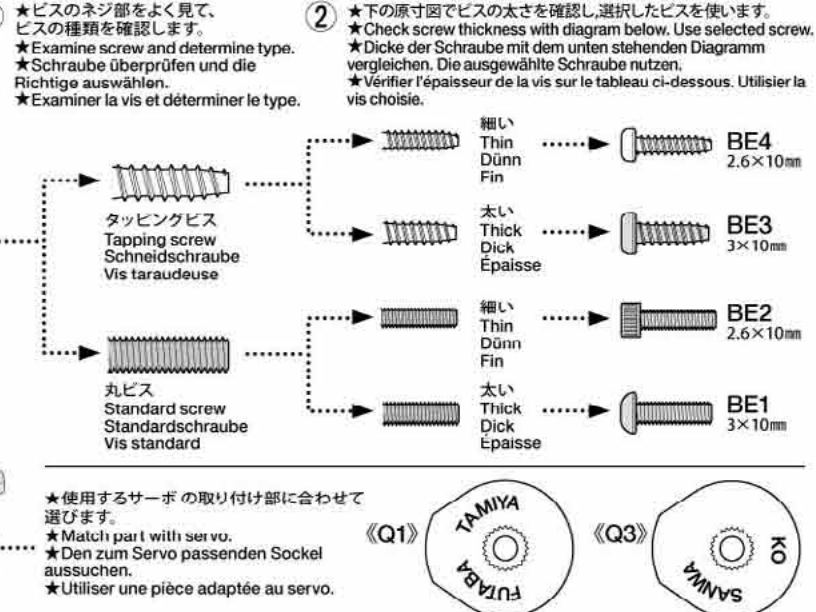
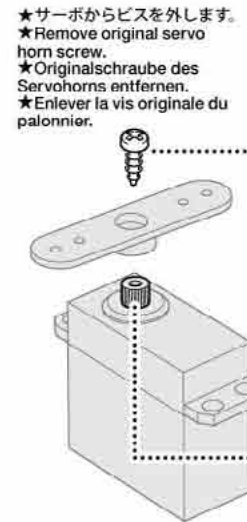
**Überprüfen der RC-Anlage**  
(Siehe Bild rechts.)  
① Batterien einlegen.  
② Empfängerantenne ausrollen.  
③ Voll aufgeladenen Akku verbinden.  
④ Sender einschalten.  
⑤ Empfänger einschalten.  
⑥ Trimmhebel neutral stellen.  
⑦ Schalter für Lenkservo (Servo-Normal).  
⑧ Lenkrad neutral stellen.  
⑨ Servo in Neutralstellung.  
⑩ Nachdem der Servo-Saver angebracht ist, die RC-Einheit ausschalten und die Stecker abziehen.

**Vérification de l'équipement R/C**  
① Mettre en place les piles.  
② Déployer l'antenne du récepteur.  
③ Charger complètement la batterie.  
④ Allumer l'émetteur.  
⑤ Allumer le récepteur.  
⑥ Placer les trims au neutre.  
⑦ Position "Normal" pour le servo de direction.  
⑧ Le volant de direction au neutre.  
⑨ Servo au neutre.  
⑩ Après installation du sauve-servo, éteindre l'ensemble R/C et débrancher les connecteurs.



「サーボホーン用ビスの選び方」 / Selecting Servo Horn Screw  
Schraube des Servohorns / Choix du palonnier de servo

★他社製リーバを搭載する場合は、サーボホーン用ビスをキット付属の10mmサイズビスに交換します。この表をよく見て、4種類の中からサーボに合わせたビスを選んでください。また、これ以外のビスの場合はプロボメーカーにお問い合わせください。  
★When using other brands of servo, replace servo horn screw with 10mm screw included in this kit, using this diagram to select the correct screw. If there is no suitable screw, please contact the servo manufacturer.  
★Bei der Verwendung anderer Servos sollte die Schraube am Servohorn durch die beiliegende 10mm Schraube ersetzt werden. Beachten Sie das Diagramm für die Auswahl der richtigen Schraube. Ist dort keine geeignete Schraube aufgeführt, fragen Sie den Servohersteller.  
★Pour d'autres marques de servos, remplacer la vis de palonnier par la vis 10mm incluse dans ce kit, en utilisant ce tableau pour choisir la vis correcte. S'il n'y a pas de vis compatible, contacter le fabricant du servo.



26

3×6mm六角丸ビス  
Screw  
Schraube  
Vis

BB1 ×2

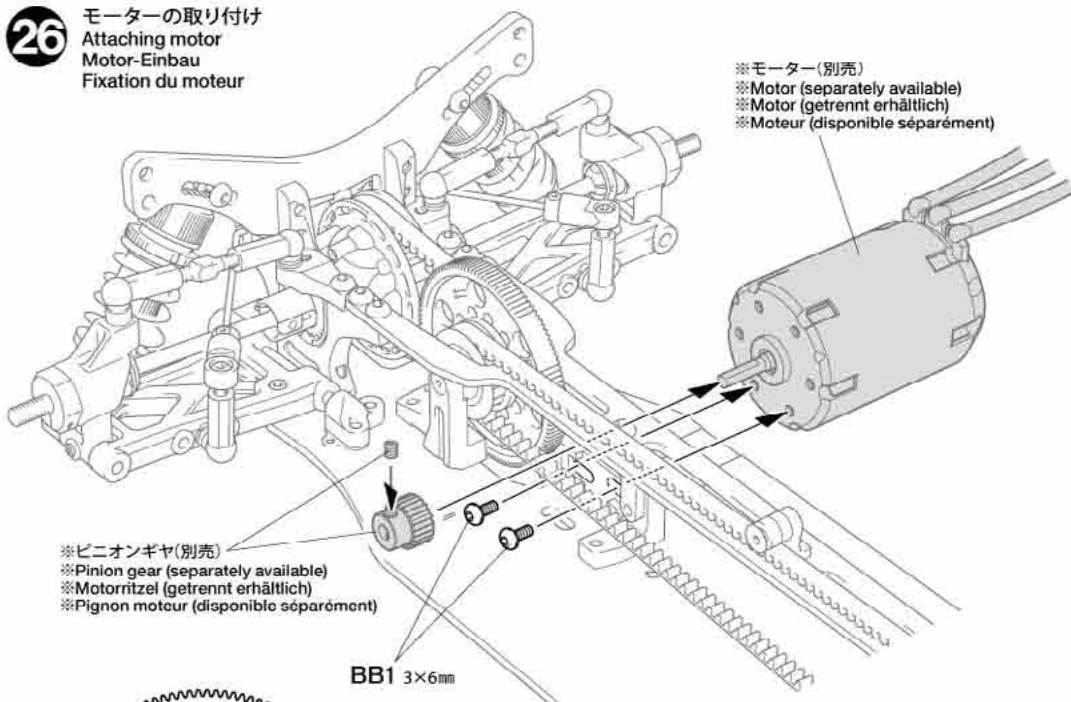
※の部品はキットには含まれていません。  
Parts marked ※ are not included in kit.  
Teile mit ※ sind im Bausatz nicht  
enthalten.  
Les pièces marquées ※ ne sont pas  
incluses dans le kit.

注意!

★メカの各コネクターの接  
続はメカに付属の説明書  
を良くお読みください。  
★For connecting R/C units, refer  
also to the instructions supplied with  
units.  
★Zum Anschließen der RC-Ein-  
heiten auch die den Einheiten beilie-  
genden Anleitungen beachten.  
★Pour installer l'ensemble RC,  
consulter également ses instructions  
spécifiques.

26

モーターの取り付け  
Attaching motor  
Motor-Einbau  
Fixation du moteur



27

3×8mm六角丸ビス  
Screw  
Schraube  
Vis

BA1 ×4

3×6mm六角丸ビス  
Screw  
Schraube  
Vis

BB1 ×1

3×8mm六角皿ビス  
Screw  
Schraube  
Vis

BB3 ×2

3mmワッシャー  
Washer  
Beilagscheibe  
Rondelle

BE6 ×4

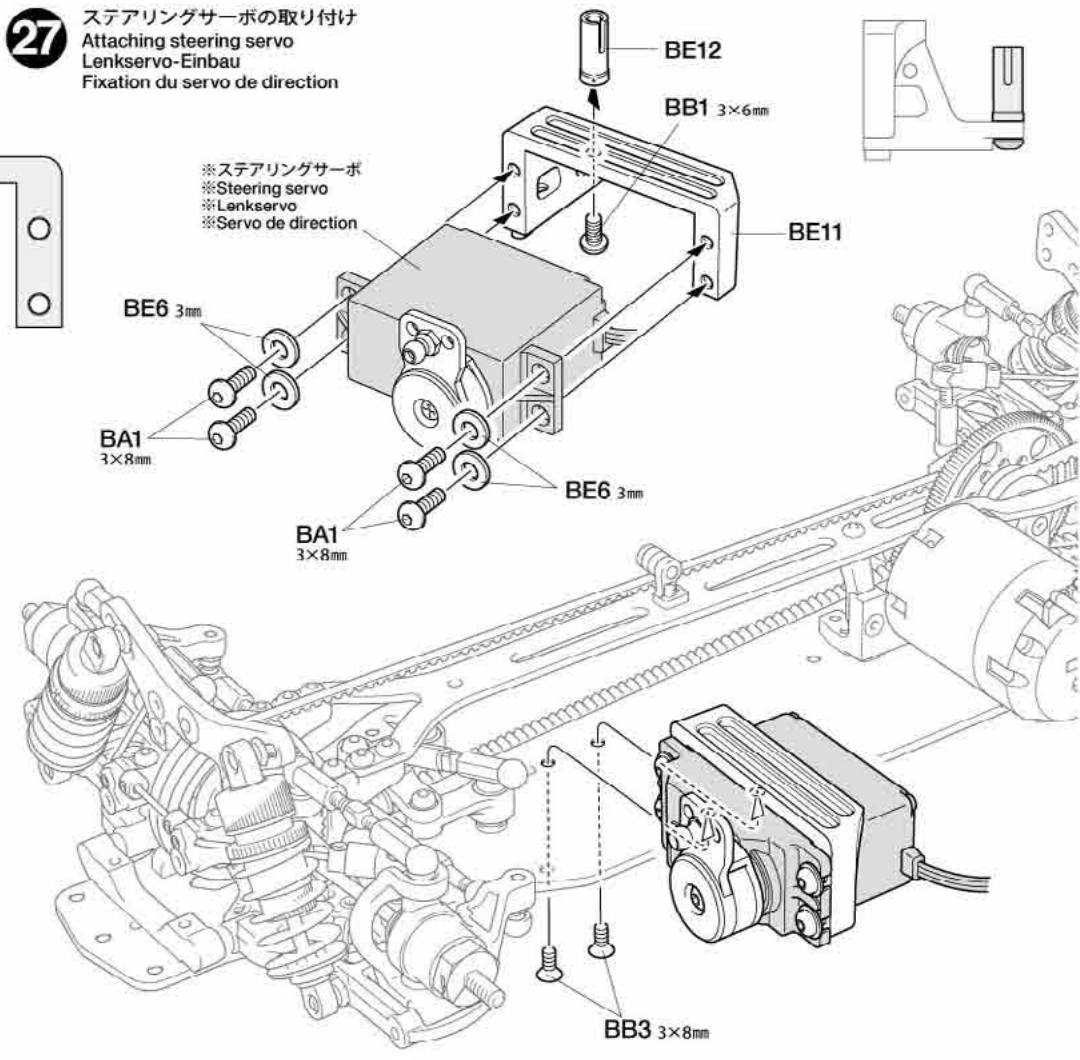


アンテナポスト  
Antenna post  
Antennenstange  
Pied d'antenne

BE12 ×1

27

ステアリングサーボの取り付け  
Attaching steering servo  
Lenkservo-Einbau  
Fixation du servo de direction



## NOTE

●本製品はオンロード走行専用シ  
ャーシです。  
オフロードで走行した場合、砂や  
砂利等がRCメカに入ったり、ギヤや  
回転部、ベルトに詰まって走行不能  
になります。

●This chassis is intended for on-  
road driving.  
If used for off-road driving, sand  
and/or debris may cause moving  
parts to malfunction.

●Dieses Chassis ist für Glatt-  
bahn-Fahrt ausgelegt.  
Wird es zu Geländefahrten  
hergenommen, können Sand  
und/oder Steinchen ein Versagen der  
bewegten Teile verursachen.

●Ce châssis est conçu pour la  
piste.  
Si utilisé en tout terrain, du sable ou  
des saletés peuvent causer un mau-  
vais fonctionnement des pièces en  
mouvement.



アンテナ キャップ  
Antenna cap  
Antennenkappe  
Capuchon d'antenne  
BE14 x1

BE14

アンテナパイプ  
Antenna pipe  
Antennenrohr  
Gaine d'antenne

アンテナ線  
Antenna cable  
Antennenkabel  
Fil d'antenne

RCメカの搭載例  
Attaching R/C unit  
Einbau der RC-Einheit  
Installation de l'ensemble R/C

注意!  
CAUTION

★RCメカの搭載方法は基本的には自由です。駆動ベルトに配線等が当たらないように注意して取り付けてください。  
★Install R/C unit in desired position. Position R/C unit so as not to obstruct drive belts.  
★Die RC-Einheit an gewünschter Stelle einbauen. Die RC-Einheit so anbringen, dass die Antriebsriemen nicht an ihr streifen.  
★Installer l'ensemble R/C dans la position choisie en veillant à ne pas le mettre en contact avec les courroies.

※ESC (FETアンプ)  
※Electronic speed controller  
※Elektronischer Fahrregler  
※Variateur de vitesse électronique

※受信機  
※Receiver  
※Empfänger  
※Récepteur

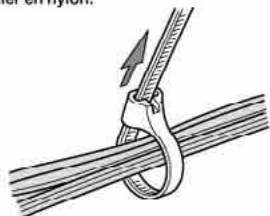
両面テープで取り付けます。  
Double-sided tape  
Doppelklebeband  
Adhésif double face

★両面テープで取り付けます。  
★Double-sided tape  
★Doppelklebeband  
★Adhésif double face

※受信機スイッチ  
※Receiver switch  
※Empfänger-Schalter  
※Interrupteur du circuit de réception

★アンテナ線を通します。  
★Pass antenna.  
★Antennenkabel durchführen.  
★Passer l'antenne.

★配線コードはジャマにならないようにナイロンバンドでたばねておきます。  
★Secure cables using nylon band.  
★Kabel mit Nylonband zusammenbinden.  
★Maintenir les câbles en place avec un collier en nylon.



リヤボディマウントの取り付け  
Attaching rear body mounts  
Anbringung der hinteren Karosseriehalterung  
Fixation des supports de carrosserie arrière

★タイヤ、ホイールはキットには含まれません。走行場所に合わせてご用意ください。  
★This kit does not include tires, or wheels.  
★In diesem Bausatz sind nicht enthalten: Reifen und Räder.  
★Ce kit n'inclut pas de pneus et de jantes.

3×10mm六角皿ビス  
Screw  
Schraube  
Vis  
BB2 x2

4mmフランジナット  
Flange nut  
Kragennutter  
Ecroû à flasque  
BE5 x2

4.1×11.5×0.5mm  
スペーサー  
Spacer  
Distanzring  
Entretoise  
BE7 x2

※ホイール  
※Wheel  
※Rad  
※Roue

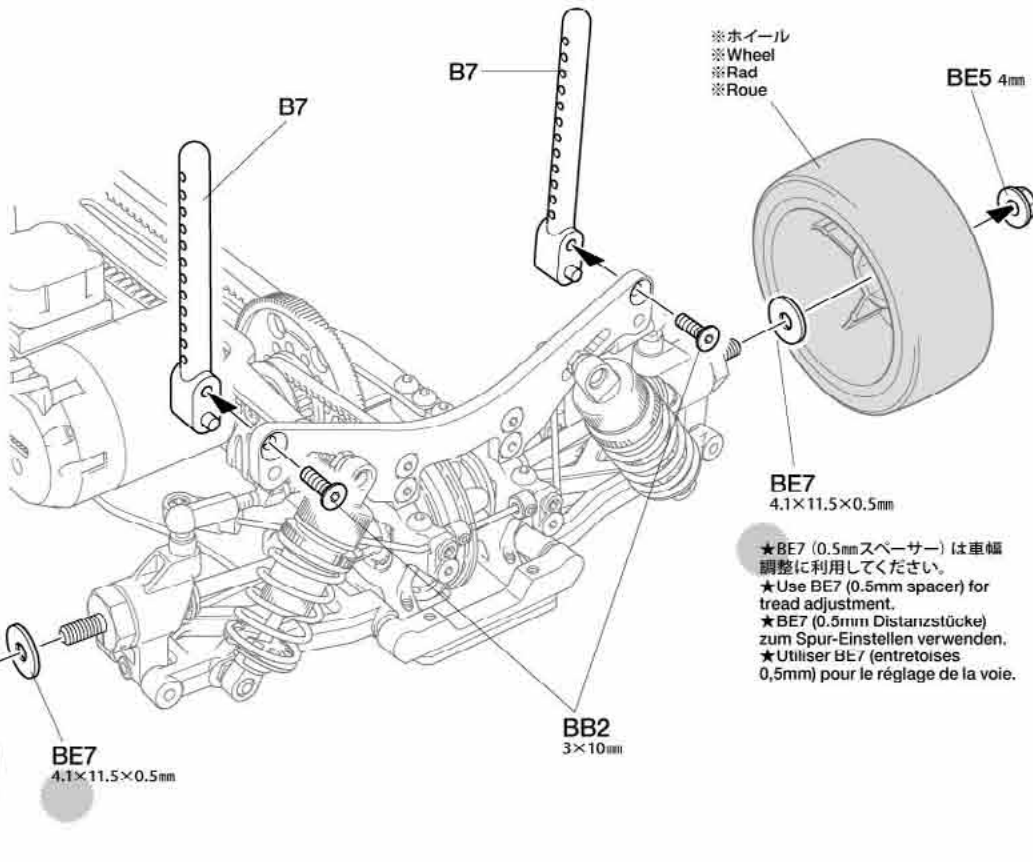
BE5 4mm

BE7 4.1×11.5×0.5mm

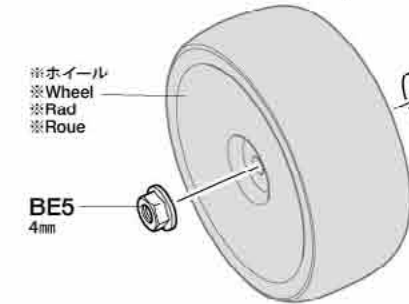
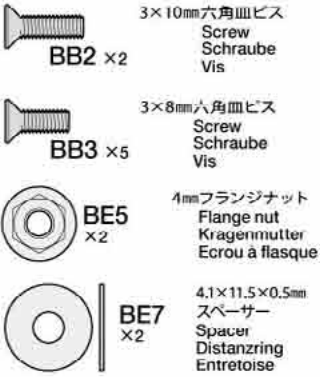
BB2 3×10mm

BE7 4.1×11.5×0.5mm

★BE7 (0.5mmスペーサー) は車幅調整に利用してください。  
★Use BE7 (0.5mm spacer) for tread adjustment.  
★BE7 (0.5mm Distanzstücke) zum Spur-Einstellen verwenden.  
★Utiliser BE7 (entretoises 0,5mm) pour le réglage de la voie.

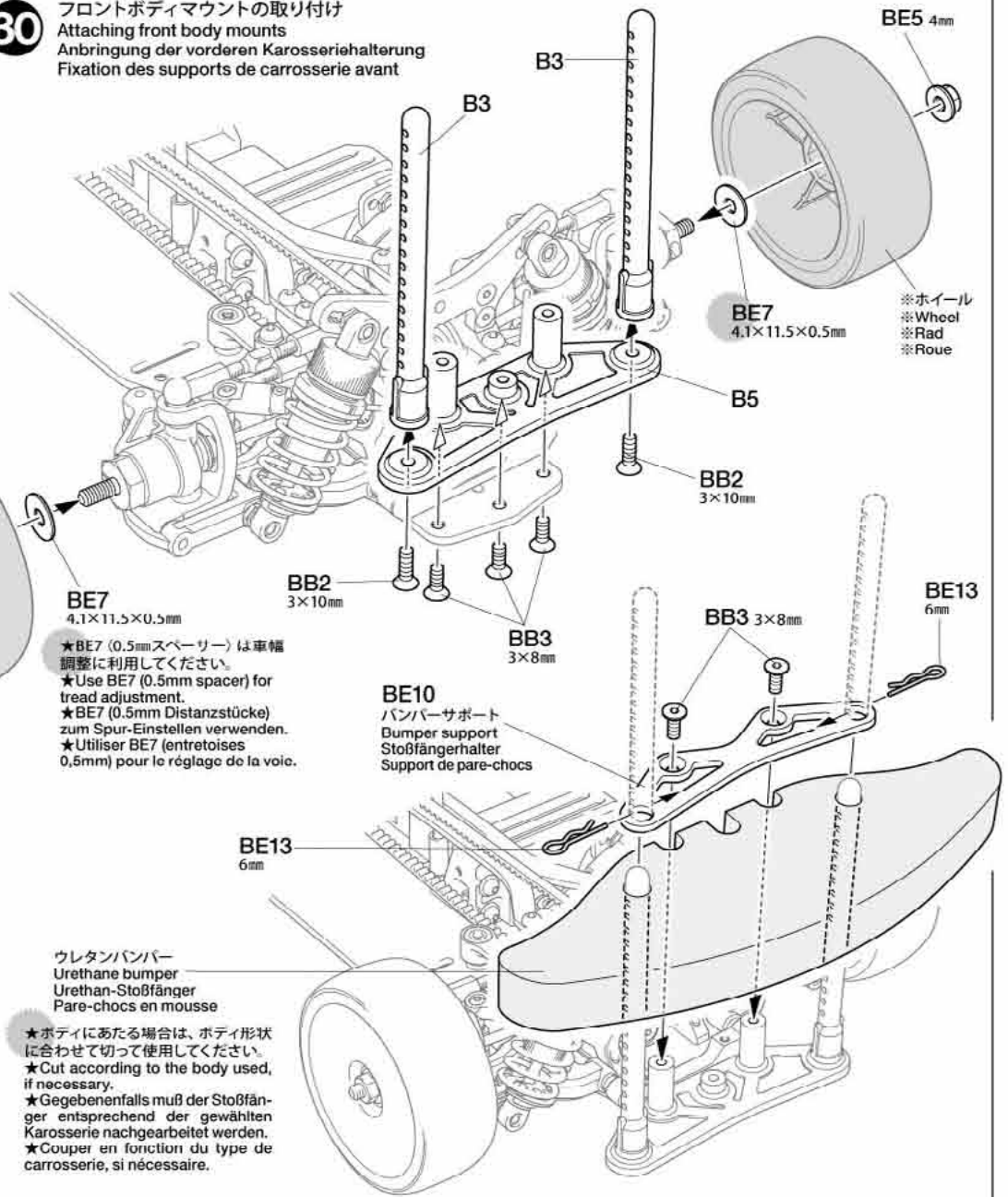


30

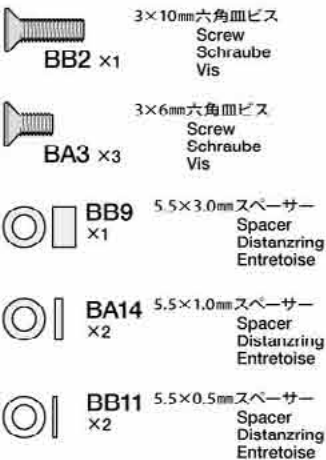


30

フロントボディマウントの取り付け  
Attaching front body mounts  
Anbringung der vorderen Karosseriehalterung  
Fixation des supports de carrosserie avant

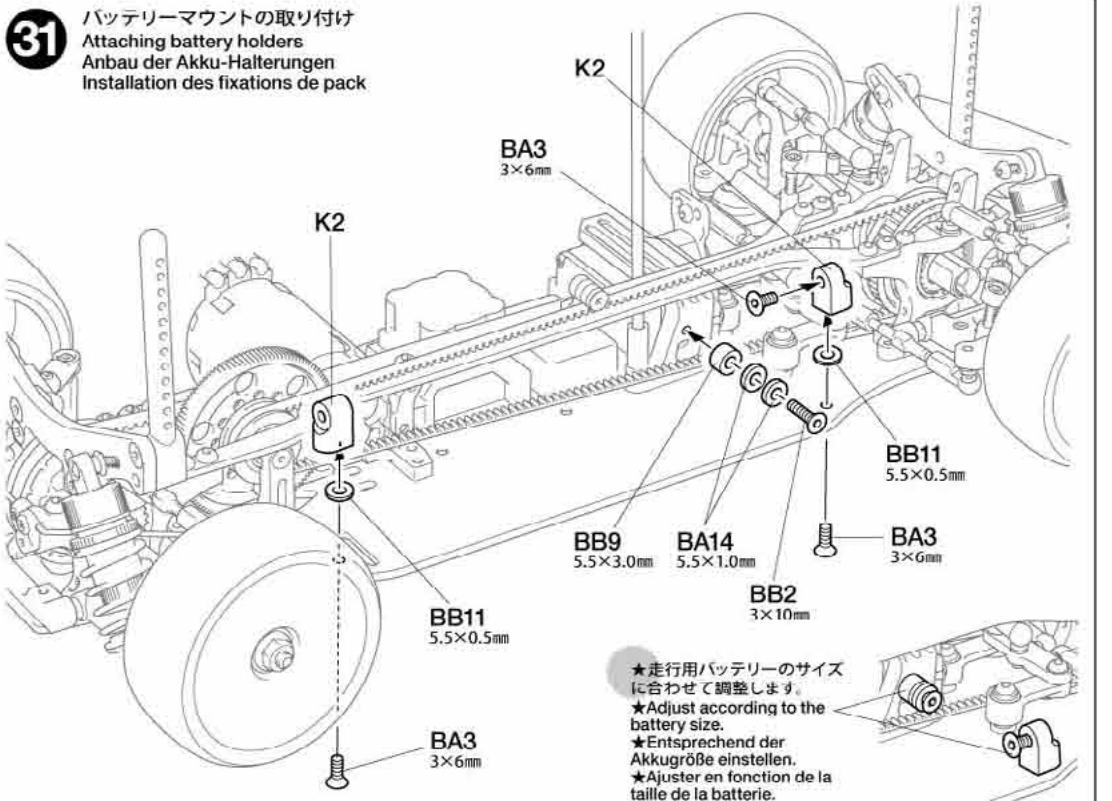


31



31

バッテリーマウントの取り付け  
Attaching battery holders  
Anbau der Akku-Halterungen  
Installation des fixations de pack



## タミヤカタログ

スケールモデルを中心に掲載したタミヤカタログは年々一回発行されています。ご希望の方は模型店でおたずねください。

注意してください。  
CAUTION  
VORSICHT  
PRECAUTIONS

★被覆の破れたバッテリーは使用しないでください。ショート危険があります。

★連続走行はモーターを傷めます。バッテリー1本分走行させたら、モーターを休ませましょう。

★Do not use batteries with damaged battery cell cover. It may cause short circuiting.

★Avoid continuous running. Allow the motor to cool after each battery run.

★Keinen Akku verwenden, dessen Hülle beschädigt ist. Es könnte Kurzschluss entstehen.

★Permanenter Motoreinsatz vermeiden. Den Motor möglichst nach jedem Fahrbetrieb abkühlen lassen.

★Ne pas utiliser le pack avec un couvercle endommagé. Il y a un risque de court-circuit.

★Eviter de rouler continuellement. Laisser le moteur refroidir après chaque accu.



#### 《予備パーツ》

Spare parts  
Ersatzteile  
Pièces détachées

★組み立てて余ったスペーサーやワッシャー等の部品は車高調整や部品のガタつきをなくすためのセッティングや予備パーツとしてご利用ください。

★Use extra spacers and washers to adjust ground clearance and for maintenance or use as spare parts.

★Die zusätzlichen Distanzstücke und Beilagscheiben zur Einstellung der Bodenfreiheit und zur Wartung oder als Ersatzteile verwenden.

★Utiliser des entretoises et rondelles supplémentaires pour régler la garde au sol ou les conserver comme pièces détachées pour la maintenance.

#### TAMIYA CRAFT TOOLS

PRECISION CALIPER  
精密ノギス



ITEM 74030

DECAL SCISSORS  
デカルバサミ



ITEM 74031

●タミヤのホームページには豊富な情報が満載です。ぜひご覧ください。

タミヤ・ホームページアドレス

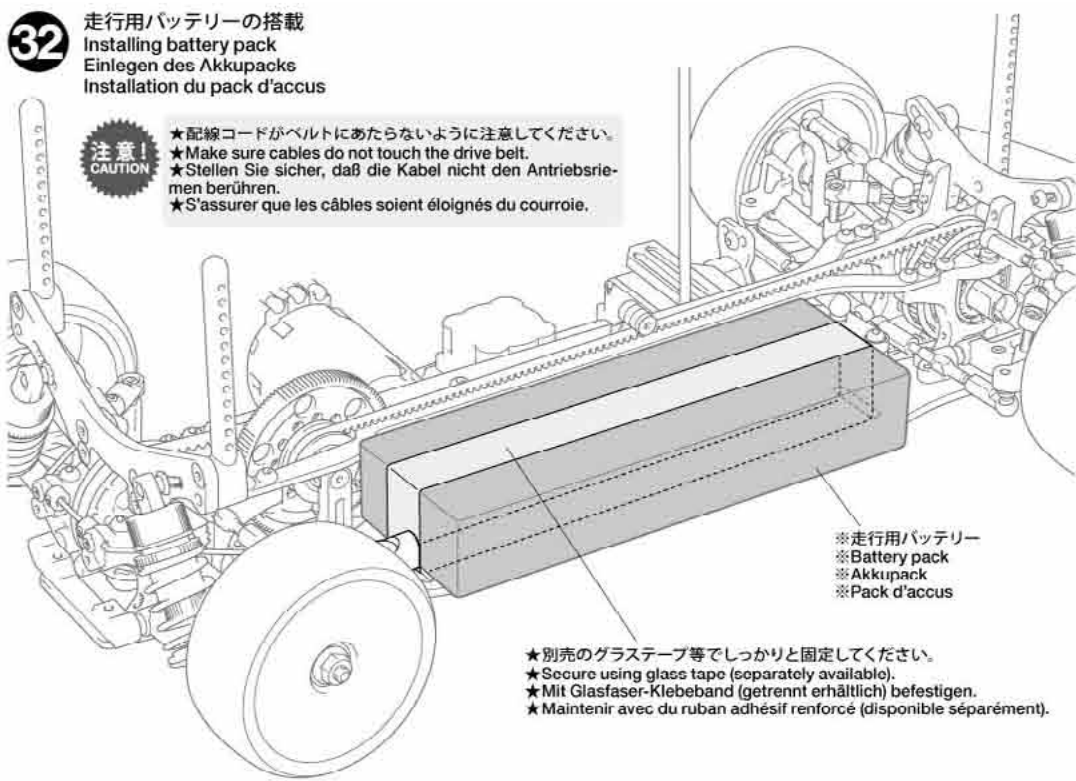
[www.tamiya.com](http://www.tamiya.com)



#### 走行用バッテリーの搭載 Installing battery pack Einlegen des Akkupacks Installation du pack d'accus

注意!  
CAUTION

- ★配線コードがベルトにあたらないように注意してください。
- ★Make sure cables do not touch the drive belt.
- ★Stellen Sie sicher, daß die Kabel nicht den Antriebsriemen berühren.
- ★S'assurer que les câbles soient éloignés du courroie.



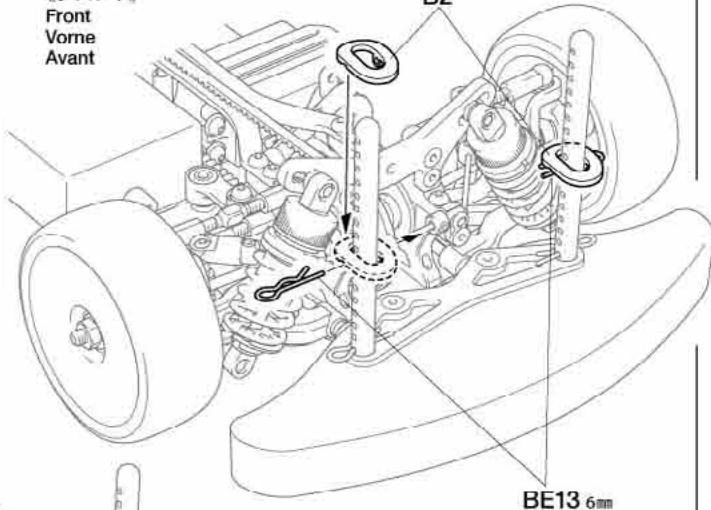
#### ボディの取り付け Attaching body Aufsetzen der Karosserie Fixation de la carrosserie

《フロント》

Front  
Vorne  
Avant

B2

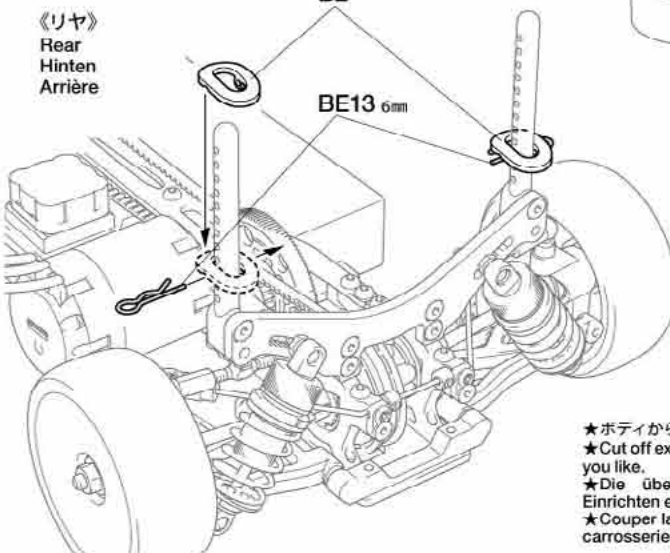
- ボディの切り取り、穴あけはシャシーに合わせて行ってください。
- Trim and make holes on the body while adjusting with chassis.
- Zuschneiden und in Abstimmung mit dem Chassis Löcher bohren.
- Découper et percer des trous dans la carrosserie en l'ajustant sur le chassis.



《リヤ》  
Rear  
Hinten  
Arrière

B2

BE13 6mm



- ★取り付けるボディに合わせてBE13 (スナップピン) の位置を決めてください。
- ★Determine the position of snap pins according to body.
- ★Die Position der Federstifte entsprechend der Karosserie festlegen.
- ★Déterminer l'emplacement des épingles en fonction du type de carrosserie.

★ボディからとび出たボディマウントは好みに応じて切り取ります。

★Cut off excess portion of body mounts while adjusting body as you like.

★Die überstehenden Stücke der Karosseriehalter beim Einrichten einer Karosserie nach Belieben abschneiden.

★Couper la partie des supports en excès après avoir adapté la carrosserie sur le chassis.

《走行用ボディ》

Body shell  
Karosserie  
Carrosserie



●取り付けボディによって車の走行性能、操縦フィーリングが違います。走らせる場所や走らせ方でボディを変えてみるのも良いでしょう。

●Downforce effect can be adjusted by attaching different body. Choose according to running surface condition.

●Bei Anbringung verschiedener Karosserien kann der Anpressdruck verändert werden. Entscheiden Sie sich nach Fahrbahnbelag.

●L'appui au sol peut être modifié en changeant de type de carrosserie. Choisir en fonction des conditions de piste.

# SETTING UP

## シャーシのセッティング

RCカーはドライバーの操縦の仕方や路面コンディションなどの様々な条件によって、その特性が変わってきます。自分のもっともコントロールしやすいマシンに仕上げていくのがセッティング。組立図中に示した各部の寸法やダンパーの調整を基本に、セッティングを進めてください。

### SETTING UP THE MODEL

To greatly enhance the overall performance of your car, it is necessary to tune the vehicle to the track (and its surface conditions) on which you will be racing. Make adjustments referring to the instruction manual, keeping in mind that "balance" is the key word.

## ANPASSUNG DES MODELLS

Um die allgemeine Leistung Ihres Wagens stark zu verbessern, ist es notwendig, das Fahrzeug auf den Untergrund (und die Oberflächenstruktur), auf dem Sie Rennen fahren wollen, abzustimmen. Für die Veränderungen beziehen Sie sich bitte auf die Gebrauchsanweisung, und denken Sie daran, daß "Balance" das Schlüsselwort ist.

### REGLAGE DU MODELE

Pour améliorer les performances générales de votre voiture il est impératif de l'adapter aux conditions du terrain où auront lieu les évolutions. Effectuer les réglages en vous référant au manuel d'instructions en ayant en permanence à l'esprit que "l'équilibre" est l'idée directrice.

### 《ギヤ比》

Gear ratio  
Getriebeübersetzung  
Rapport de pignonnerie

★搭載するモーター、コースレイアウト等に合わせ、ピニオンギヤの歯数(ギヤ比)をセッティングしてください。

★Choose gear ratio according to the motor used or running surface condition.

★Wählen Sie die Getriebeübersetzung entsprechend dem eingesetzten Motor und dem Fahrbahnbelag.

★Choisir le rapport de pignonnerie en fonction du moteur ou du type de piste.

### 計算式

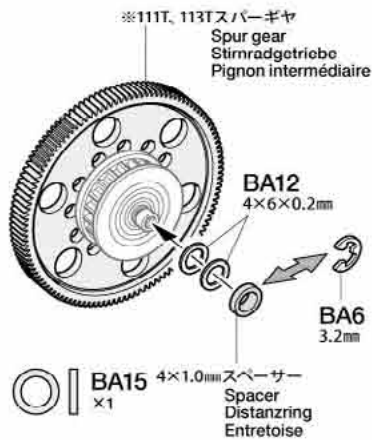
Formula

Formel

Formule de calcul

$$\left( \frac{\text{スパーギヤ歯数}}{\text{ピニオンギヤ歯数}} \times 1.85 \right) : 1$$

※ピニオン ※Pinion gear	BA41 116Tスパーギヤ Spur gear	※SP.1441 113Tスパーギヤ Spur gear	※SP.1440 111Tスパーギヤ Spur gear
24 T	8.942	-	-
25 T	8.584	-	-
26 T	8.254	-	-
27 T	7.948	7.743	-
28 T	7.664	7.466	-
29 T	7.400	7.209	7.081
30 T	7.153	6.968	6.845
31 T	6.923	6.744	6.624
32 T	6.706	6.533	6.417
33 T	6.503	6.335	6.223
34 T	6.312	6.149	6.040
35 T	6.131	5.973	5.867
36 T	5.961	5.807	5.704
37 T	5.800	5.650	5.550
38 T	-	5.501	5.404
39 T	-	5.360	5.265
40 T	-	5.226	5.134
41 T	-	-	5.009
42 T	-	-	4.889



※SP.1440 TRF417スパーギヤ(111T)、SP.1441 TRF417スパーギヤ(113T)を使用する場合はBA6(3.2mm Eリング)に代えてBA15(4x1.0mmスペーサー)を取り付けてください。

※When using item 51440 TRF417 Spur Gear (111T) or 51441 TRF417 Spur Gear (113T), replace BA6 (3.2mm E-ring) with BA15 (4x1.0mm spacer).

### 《サスマウント(リヤ)》

Suspension mounts (rear)  
Aufhängungs-Befestigungen (hinten)  
Supports de suspension (arrière)

★サスアームを固定しているサスマウントを換えることでアームのトー角(トーイン)を変更することができます。この時、シャーシのホイールベース、トレッドも変更されるので注意してください。

★Toe angle of suspension arms can be adjusted by changing suspension mounts. Note that changing suspension mount will also alter wheelbase and tread.

★Der Vorspurwinkel der Aufhängungs-Lenker kann durch Auswechseln der Aufhängungs-Befestigung geändert werden. Beachten Sie, dass das Auswechseln der Befestigung auch den Radstand und die Spur ändert.

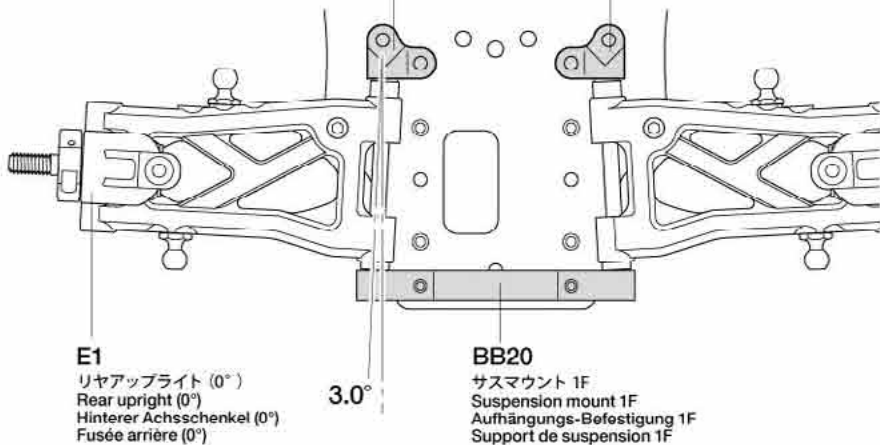
★Le pincement des bras de suspension peut être réglé en changeant les supports de suspension. Notez que le changement du support modifiera également l'empattement et la

### BA24

セバレートサスマウント 1X-b  
Suspension mount 1X-b  
Aufhängungs-Befestigung 1X-b  
Support de suspension 1X-b

### BA23

セバレートサスマウント 1X-a  
Suspension mount 1X-a  
Aufhängungs-Befestigung 1X-a  
Support de suspension 1X-a



### キット標準

Standard setting  
Standard-Einstellung  
Réglage standard

トーイン 3.0°  
Toe-in

リアアップライト(0°)+サスマウント(3.0°)

Rear upright (0°)+ Suspension mount (3.0°)

Hinterer Achsschenkel (0°)+ Aufhängungs-Befestigung (3,0°)

Fusée arrière (0°)+ Support de suspension (3,0°)

### 《ベルトのたるみ調整》

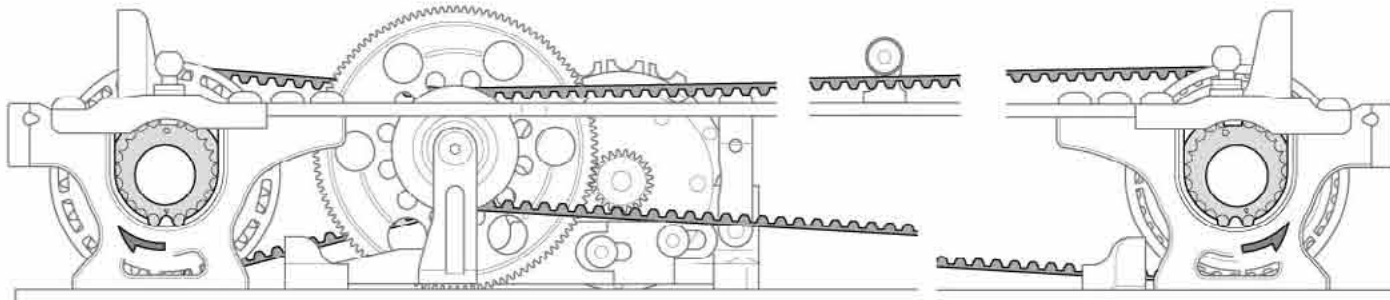
Adjusting drive belt tension  
Einstellung der Spannung des Antriebsriemens  
Réglage de la tension de la courroie

★ベルトがたるみ、歯とびするようでしたらバルクヘッドのK1(1510ベアリングホルダー)の取り付け位置を外側にずらして調整してください。

★To tighten drive belt, position K1 joint (1510 bearing holder) away from initial groove.

★Um den Antriebsriemen zu spannen, das Exzenterstück K1 (1510 Lager-Halterung) gegenüber der ursprünglichen Einrastung verstellen.

★Pour tendre la courroie, orienter le support excentrique K1 (support de roulement 1510) à l'écart de la rainure initiale.



《デフオイル》  
Differential oil  
Differentialöl  
Huile de différentiel

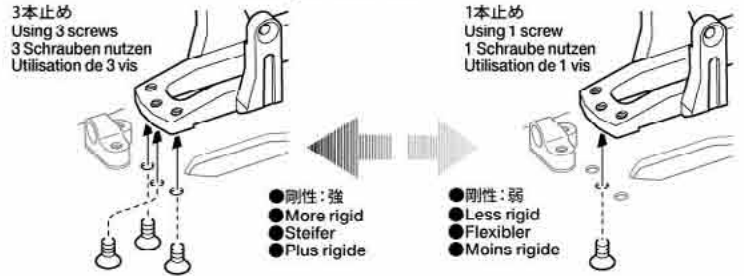
- ★キット付属のオイルは#900です。
- ★Kit-standard differential oil (#900).
- ★Bausatz-Standard Differentialöl (#900).
- ★Huile de différentiel standard (#900) du kit.

★ギヤデフに入れているオイル(シリコンダンパーオイル)の硬さを換えることでデフの効きが調整できます。  
★Gear differential performance may be adjusted by using oil (silicon damper oil) of different viscosities.  
★Die Differentialwirkung kann durch die Füllung mit Öl verschiedener Viskositäten (Silikon Dämpferöl) verändert werden.  
★La dureté du différentiel à pignons peut être ajustée grâce à l'utilisation d'huile silicone de différentes viscosités.

ミディアムセット MEDIUM SET (53444)	緑 GREEN	# 500
	青 BLUE	# 600
	紫 PURPLE	# 700
ハードセット HARD SET (53445)	ピンク PINK	# 800
	クリアー CLEAR	# 900
	ライトブルー LIGHT BLUE	# 1000

《シャーシ剛性》  
Chassis rigidity  
Chassis Steifigkeit  
Rigidité du châssis

- ★モーターマウント固定の仕方ではシャーシ剛性を変えることが出来ます。
- ★Chassis rigidity can be adjusted by changing the number of screws used to secure motor mount.
- ★Die Steifheit des Chassis kann eingestellt werden durch die Anzahl der Schrauben an der Motorbefestigung.
- ★La rigidité du châssis peut être modifiée en changeant le nombre de vis utilisées pour fixer le moteur.



●タイヤを選ぶ

セッティングの第一段階は路面にあったタイヤを選ぶことです。路面温度によってファイバーモールドタイヤ・タイプA(冬用)とタイプB(夏用)を使い分けてください。モールドインナーの硬さ(ソフト、ミディアム、ハード)を変えることによってセッティングの幅が広がります。

●TIRES

Tires have a great influence on the performance of the car, and are normally the first components tuned. Select the right tires for the track you are racing on. Settings can be made by choosing different tire insert (soft, medium and hard).

●REIFEN

Die Reifen haben einen großen Einfluss auf die Leistung des Wagens und werden meist als erstes "getunt". Wählen Sie die richtigen Reifen für den Untergrund, auf dem Sie fahren wollen. Einstellungen können auch durch Wahl unterschiedlicher Schaumgummi-Reifeneinlagen (weich, mittel und hart) vorgenommen werden.

●PNEUS

Ils influent considérablement sur le comportement de la voiture. Ce sont les premiers éléments à considérer. Sélectionner des pneus adaptés à la piste d'évolution. Des ajustages sont possibles avec différents types de garnitures inserts (souples, medium et durs).

●車高・リバウンドストローク

車高・リバウンドストロークはコーナリングや加速、ブレーキングの車の姿勢変化に影響します。車高はダンパースプリングの硬さ、張りで調整し、リバウンドストロークはアームのBB4(4×8mmホロービス)で調整します。

●GROUND CLEARANCE AND REBOUND STROKE

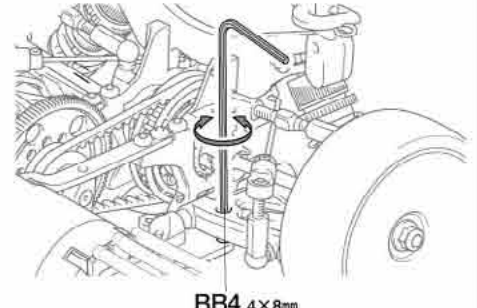
Ground clearance and/or rebound stroke has a great effect on stability during cornering, acceleration, and braking. Ground clearance can be adjusted by altering damper spring tension and stiffness. Rebound stroke can be adjusted by rotating 4x8mm screw on suspension arms.

●BODENFREIHEIT UND AUSFEDERUNGSHUB

Die Bodenfreiheit und der Ausfederungshub kann großen Einfluss auf die Fahrsicherheit in Kurven, sowie beim Beschleunigen und Bremsen haben. Die Bodenfreiheit lässt sich an der Schraubenfeder einstellen. Der Ausfederungshub kann mit der 4x8mm Schraube auf dem Querlenker eingestellt werden.

●LA GARDE AU SOL ET LE REBOND

La garde au sol et/ou le rebond ont une incidence importante sur la stabilité en virage, accélération et freinage. L'ajustement de la garde au sol s'effectue par le ressort hélicoïdal. Le rebond se règle au moyen de la vis 4x8mm sur le bras de suspension.



●トー角(トーイン・トーアウト)

トーインをつけた場合、直進性が良くなり、ステアリングの切り始めの反応がおだやかになります。トーアウトにした場合は、逆にステアリングの反応がシャープになります。ただし、どちらもつけすぎると抵抗になってスピードを低下させたり、アンダーステアやオーバーステアが強くなって操縦しにくいステアリング特性になってしまいます。このチャンプでは、フロントにほんのわずかなトーアウトをつけておくのが良いでしょう。

●TOE-IN AND TOE-OUT

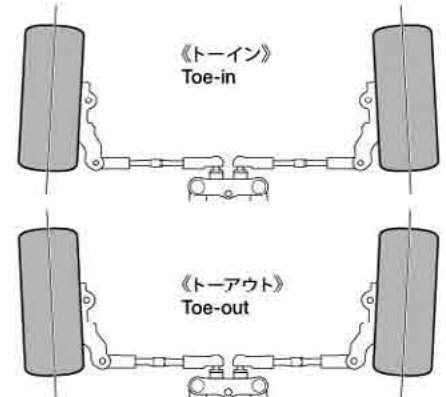
Adjusting the car to toe-in a little, by pointing the wheels inwards, provides the car with good straight running and moderate steering. Toe-out, which points the wheels outwards, gives sharp steering response. Begin with a little toe-out and work from there.

●VORSPUR UND NACHSPUR

Geringfügige Einstellung der Räder nach innen sorgt für guten Geradeauslauf und gemäßigte Lenkeigenschaften. Bei der Nachspur (Räder zeigen leicht nach außen) zeigt sich eine scharfe und harte Lenkung. Seien Sie vorsichtig, nicht zu übertreiben, fangen Sie mit leichter Nachspur an, und orientieren Sie sich vor dort aus.

●PINCEMENT ET OUVERTURE

On optera pour un léger pincement (orientation des roues vers l'intérieur) qui assure un meilleur comportement en ligne droite sans trop altérer celui en virage ou une ouverture (orientation des roues vers l'extérieur) qui génère une réponse rapide et précise en courbe. Dans l'une ou l'autre des alternatives, ne pas atteindre des angles trop importants. Commencer le réglage par un léger ouverture et corriger par étapes.



●キャンバー角

コーナリング中のマシンには遠心力が働くため、車体がコーナーの外側に傾きます。このとき、タイヤにキャンバー角をつけることで接地面積を変え、タイヤのグリップ力を増やしたり減らしたりすることができます。コーナリング中のグリップを増やすにはネガティブキャンバーに、減らすにはポジティブキャンバーにセッティングします。

●CAMBER ANGLE

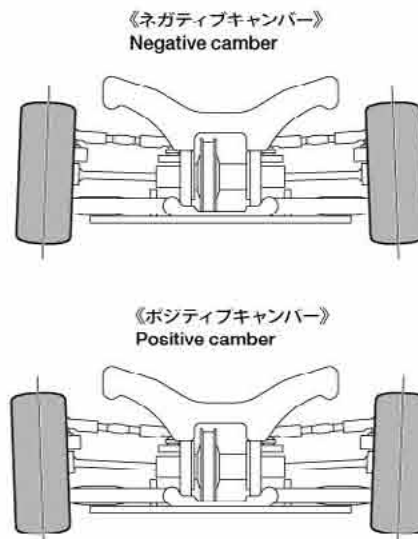
While taking the corners, the car is forced to go outwards, causing instability. The area of contact on each tire is determined by the camber angle, and therefore the traction of the tires can be made greater or lesser by adjustment of camber angle. To increase traction during cornering, adjust camber angle to negative, and to reduce traction, adjust to positive camber.

●KRÜMMUNGSWINKEL

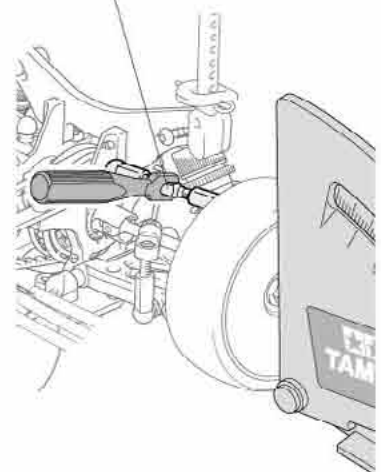
Bei Durchfahren von Kurven wird das Fahrzeug nach Außen gezwungen, was Instabilität verursacht. Die Kontaktfläche jeden Reifens wird vom Krümmungswinkel bestimmt, und so kann die Bodenhaftung der Reifen durch die Veränderung des Krümmungswinkels erhöht oder verringert werden. Um die Bodenhaftung in Kurven zu erhöhen, verringern Sie den Krümmungswinkel, und vergrößern Sie den Winkel für weniger Haftung.

●ANGLE DE CARROSSAGE

En virage, la voiture a tendance à s'échapper vers l'extérieur causant une instabilité. La surface de contact de chaque pneu est déterminée par l'angle de carrossage. En conséquence, la traction des pneus peut être augmentée ou diminuée en faisant varier l'angle de carrossage. Pour accroître la traction en virage, opter pour une valeur négative et vice versa.



- ★アッパーロッドの長さを変えることで調整します。
- ★Adjust rod length by rotating turnbuckle.
- ★Die Länge der Stange durch Drehen einstellen.
- ★Régler la longueur en tournant la tige fileté.





**走行時の注意**  
CAUTION  
VORSICHT  
PRECAUTIONS

- 人ごみの中や小さな子供のそばでは走らせない。
- 道路では絶対に走らせないでください。
- 混信に注意してください。RCカーが異常な動きをしたら、他の電波によりコントロールが乱されたと考えられます。すぐに走行をやめ、RCカーが送信機の動きに従って動くか確かめてください。
- Avoid running the car in crowded areas and near small children.
- Never run the car on public streets.
- Make sure that no one else is using the same frequency in your running area. Using the same frequency at the same time can cause serious accidents, whether it is driving, flying or sailing.
- Vermeiden Sie das Fahren des Autos an überfüllten Plätzen und in der Nähe von kleinen Kindern. Gebrauchen Sie nie die Straße für R/C Rennen.
- Das Auto niemals auf öffentlichen Straßen fahren lassen.
- Prüfen Sie, daß niemand in der Umgebung dieselbe Frequenz benutzt, denn dadurch können Unfälle entstehen – sowohl beim Fahren, Fliegen oder Segeln.

- Eviter de faire évoluer le modèle à proximité de jeunes enfants ou dans la foule.
- Ne jamais utiliser sur la voie publique.
- Assurez-vous que personne d'autre n'utilise la même fréquence sur le même terrain que vous. Utiliser la même fréquence en même temps peut être source de sérieux accidents, pendant la conduite, le vol ou la navigation des modèles R/C.

- ★走行後は、必ずバッテリーをはずし、RCカーについた砂や泥、汚れなどをやわらかな布などできれいにふきとり、軸受け部やギヤ、サスペンションなどの可動部にグリスをさしておきましょう。
- ★After running, disconnect/remove battery from the car. Completely remove sand, mud, dirt, etc.
- ★Nach dem Fahrbetrieb die batterie abklemmen/ herausnehmen. Entfarnen Sie Sand, Matsch, Schmutz etc.
- ★Deconnecter/enlever la batterie du modèle après utilisation. Enlever sable, poussière, boue etc...

《走行させる時には》

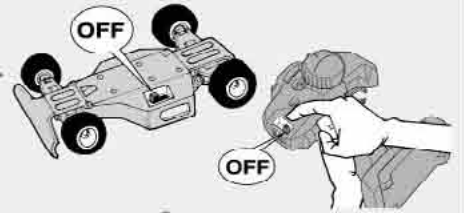
- ①送信機のアンテナをのばし、スイッチをONにします。
- ②次にRCカー側のスイッチをONにしてください。



- ①Switch on transmitter.
- ②Switch on receiver.
- ③Reverse sequence to shut down after running.

《走行を終わらせる時は》

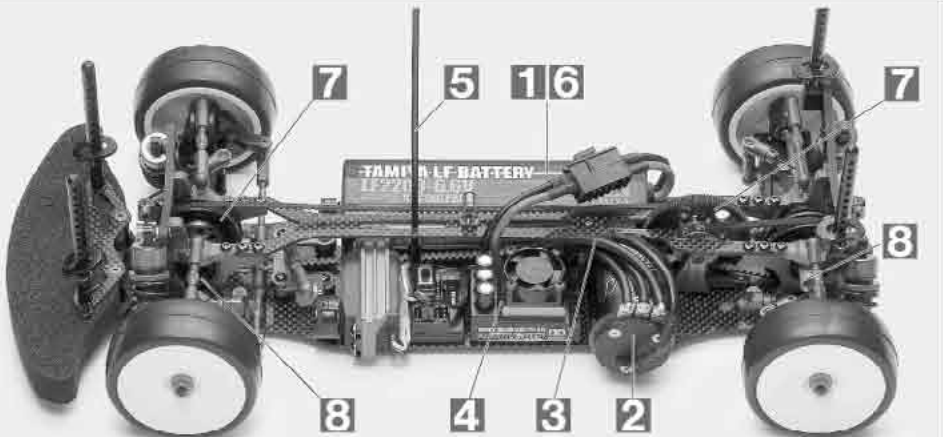
- ③必ず、走らせる時の逆の手順でスイッチを切ってください。



- ①Mettre en marche l'émetteur.
- ②Mettre en marche le récepteur.
- ③Faites les opérations inverses après utilisation de votre ensemble.

**トラブルチェック**  
TROUBLESHOOTING  
FEHLERSUCHE  
RECHERCHE DES PANNES

- ★おかしいな?と思ったら、車(RCカー)を修理に出すまえに、下の表を見てトラブルチェックを行ってください。
- ★Before sending your R/C model in for repair, check it again using the below diagram.
- ★Bevor Sie Ihr Modell zur Reparatur einsenden, prüfen Sie es nochmals selbst entsprechend der folgenden Anleitung.
- ★Avant de renvoyer votre modèle R/C pour une réparation, vérifiez-le à nouveau en suivant ce processus.

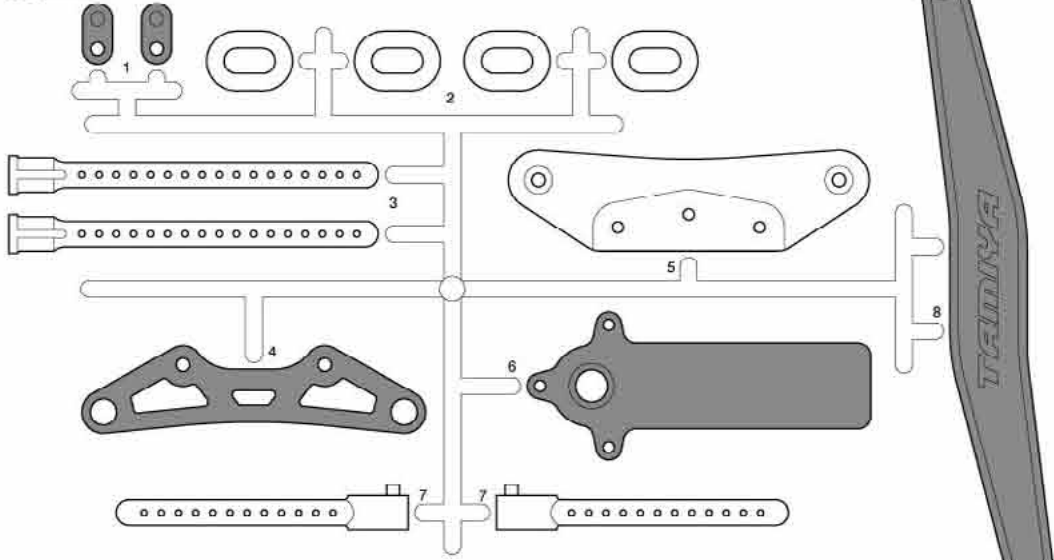


車の異常 PROBLEM PROBLEME	原因 CAUSE URSACHE	直し方 REMEDY LÖSUNG REMEDE	
車が動かない Model does not move. Modell fährt nicht. Le modèle ne démarre pas.	走行用バッテリーが充電されていますか? Weak or no battery in model. Schwache oder keine Batterien in Auto. Pack de propulsion manquant ou insuffisamment chargée.	走行用バッテリーを充電してください。 Install charged battery. Voll aufgeladene Batterien einlegen. Recharger la batterie.	1
	モーターに故障はありませんか? Damaged motor. Motorschaden. Moteur endommagé.	異音や、少しの走行で熱くなるようならモーターを交換してください。 Replace with new motor. Durch neuen Motor ersetzen. Remplacer par un nouveau moteur.	2
	コード類がやぶけてショートしていませんか? Worn or broken wiring. Verschlissene oder gebrochene Kabel. Câblage sectionné ou usé.	コードをしっかりと絶縁するか、メーカーに修理を依頼してください。 Splice and insulate wiring completely. Kabel anspleißen und gut isolieren. Vérifier et isoler le câblage.	3
	ESC (エレクトロニクススピードコントローラー) が故障していませんか? Damaged electronic speed controller. Beschädigter Fahrregler. Variateur électronique de vitesse endommagé.	ご使用のメーカーにお問い合わせください。 Ask manufacturer to repair. Erkundigen Sie sich über Reparaturmöglichkeit beim Hersteller. Faites réparer par le S.A.V. du fabricant.	4
思うように走らない No control. Keine Kontrolle. Perte de contrôle.	送信機、受信機のアンテナはのびていますか? Improper position of antenna on transmitter or model. Sender- oder Empfängerantenne ist nicht ganz herausgezogen. Problème d'antenne émetteur ou récepteur.	送信機、受信機のアンテナをのばしてください。 Fully extend antenna. Antenne vollständig herausziehen. Déployer entièrement l'antenne.	5
	走行用バッテリーや、送信機の電池が少なくなっていますか? Weak or no batteries in transmitter or model. Schwache oder keine Batterien in Sender oder Auto. Accus manquants ou insuffisamment chargés dans l'émetteur ou le modèle.	走行用バッテリーは充電してください。送信機の電池は新品のものと交換してください。 Install charged or fresh batteries. Legen Sie geladene Akkus oder neue Batterien ein. Installez des accus rechargés ou des piles neuves.	6
	回転部(ギヤなど)の組み立てがしっかり出来ていますか? Improper assembly of rotating parts. Unachtsamer Einbau drehender Teile. Mauvais assemblage des pièces en rotation.	説明図をよく見て回転部を確認、または組み立て直してください。 Reassemble them correctly referring to the instruction manual. Auseinandernehmen und gemäß Bedienungsanleitung neu zusammenbauen. Réassemblez correctement en vous référant au manuel d'instructions.	7
	可動部がグリスアップされていますか? Improper lubrication on rotating parts. Drehende Teile unzureichend geschmiert. Mauvaise lubrification des pièces en rotation.	可動部にグリスをつけてください。 Apply grease. Fetten. Graisser.	8
	近くで別のRCモデルを操縦していませんか? Another R/C model using same frequency. Ein anderes RC-Modell fährt auf der gleichen Frequenz. Un autre modèle R/C est sur la même fréquence.	場所を変えるか、少し時間をおきます。 Try a different location to operate your model. Das Auto an einem anderen Ort fahren lassen. Essayez un autre endroit pour faire rouler votre modèle R/C.	

# PARTS

★製品改良のためキットは予告なく仕様を変更することがあります。  
 ★Specifications are subject to change without notice.  
 ★Technische Daten können im Zuge ohne Ankündigung verändert werden.  
 ★Caractéristiques pouvant être modifiées sans information préalable.

## B PARTS ×1 51253



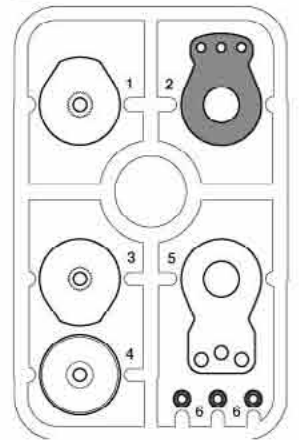
ウレタンバンパー .....X1  
 Urethane bumper  
 Urethan-Stoßfänger  
 Pare-chocs en mousse 54145

アンテナパイプ .....X1  
 Antenna pipe  
 Antennenrohr  
 Gaine d'antenne 16095010

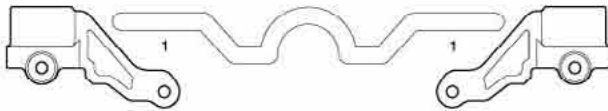
ロゴステッカー .....X1  
 Sticker  
 Aufkleber  
 Autocollant 11424483

注意ステッカー .....X1  
 Caution sticker  
 Vorsicht Sticker  
 Sticker de precaution

## Q PARTS ×1 51000

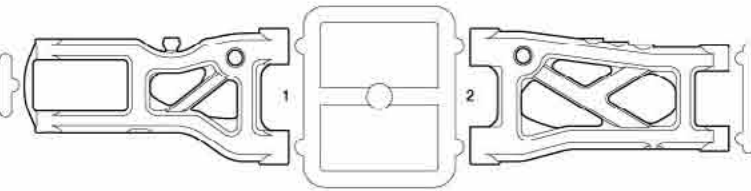


## C PARTS ×1 54568

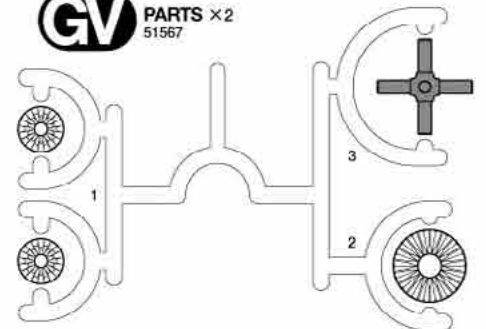


不要部品  
 Not used.  
 Nicht verwenden.  
 Non utilisées.

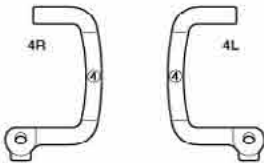
## D PARTS ×2 54569



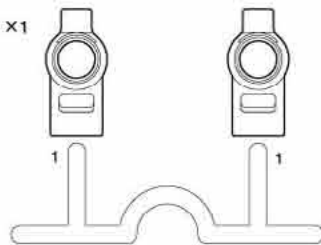
## GV PARTS ×2 51567



## F PARTS ×1 54580

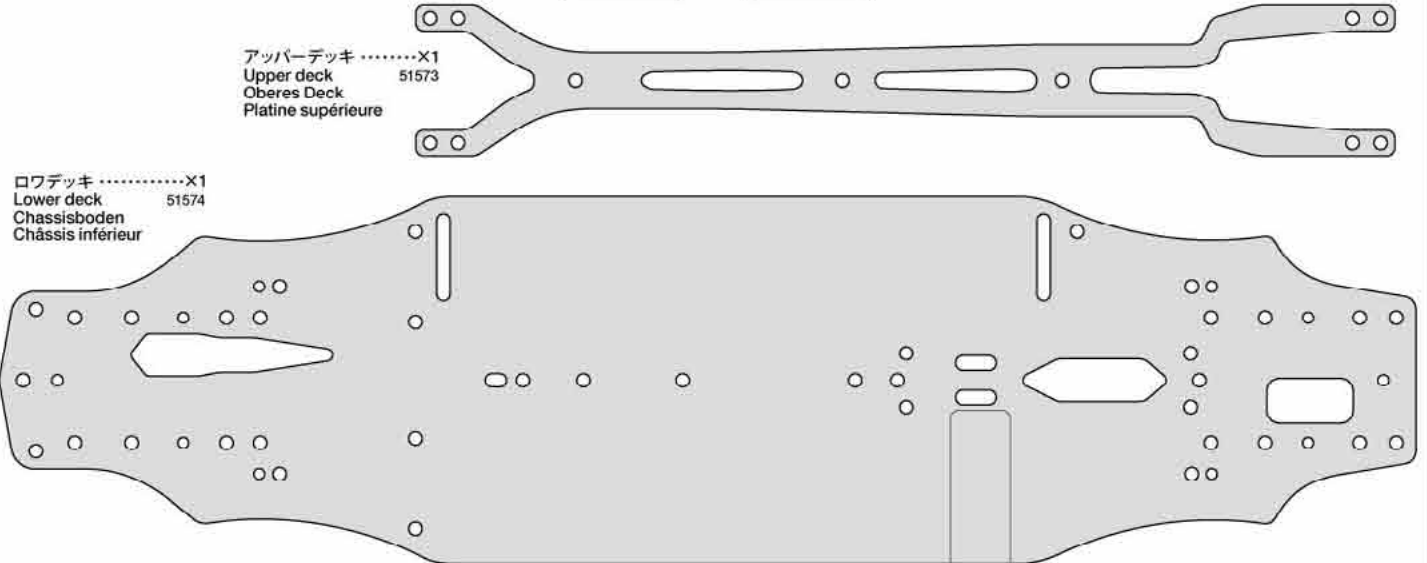


## E PARTS ×1 54570



アッパーデッキ .....X1  
 Upper deck 51573  
 Oberes Deck  
 Platine supérieure

ロフデッキ .....X1  
 Lower deck 51574  
 Chassisboden  
 Châssis inférieur

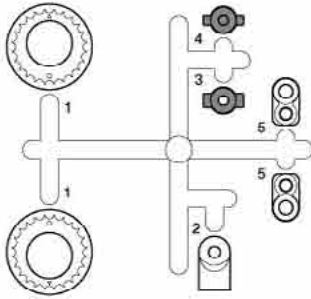


ベルト (長) .....X1  
 Drive belt (long) 51560  
 Antriebsriemen (lang)  
 Courroie (longue)

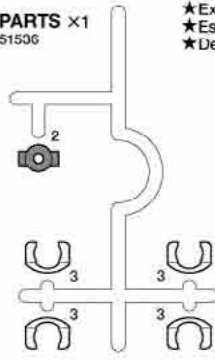
ベルト (短) .....X1  
 Drive belt (short) 51570  
 Antriebsriemen (kurz)  
 Courroie (courte)

# PARTS

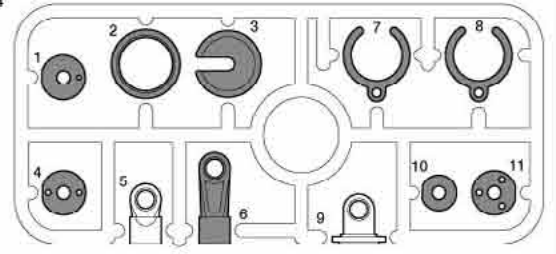
**K**  
PARTS ×2  
51278



**Y** PARTS ×1  
51536



**V** PARTS ×4  
53334



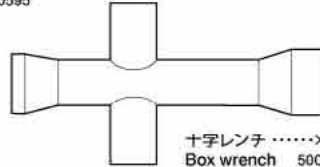
★部品は少し多めに入っています。予備としてお使いください。  
★Extra parts are included. Use them as spares.  
★Es liegen zusätzliche Teile bei. Als Ersatzteile verwenden.  
★Des pieces supplémentaires sont inclus. Les utiliser comme pièces de rechange.

工具袋詰  
Tool bag  
Werkzeug-Beutel  
Sachet d'outillage



板レンチ ……×1  
Wrench 14305026  
Mutternschlüssel  
Clé

ナイロンバンド ……×3  
Nylon band 50595  
Nylonband  
Collier en nylon



十字レンチ ……×1  
Box wrench 50038  
Steckschlüssel  
Clé à tube



六角棒レンチ (2mm) ……×1  
Hex wrench (2mm) 12990027  
Imbusschlüssel (2mm)  
Clé Allen (2mm)



六角棒レンチ (1.5mm) ……×1  
Hex wrench (1.5mm) 50038  
Imbusschlüssel (1.5mm)  
Clé Allen (1,5mm)

**A** ①~⑦

**BA1** ×8  
19805765  
3×8mm六角丸ビス  
Screw  
Schraube  
Vis

**BA2** ×3  
19805990  
3×5mm六角丸ビス  
Screw  
Schraube  
Vis

**BA3** ×24  
19804210  
3×6mm六角皿ビス  
Screw  
Schraube  
Vis

**BA4** ×2  
19804777  
2.6×8mm六角皿ビス  
Screw  
Schraube  
Vis

**BA5** ×4  
51566  
2×8mm六角皿タッピングビス  
Tapping screw  
Schneidschraube  
Vis taraudeuse

**BA6** ×1  
19804778  
3.2mm Eリング  
E-Ring  
Circlip

**BA7** ×4  
19804779  
5×5mm六角ビローボール (H5)  
Ball connector  
Kugelkopf  
Connecteur à rotule

**BA8** ×4  
42115  
1510ベアリング  
Ball bearing  
Kugellager  
Roulement à billes

**BA9** ×2  
42110  
840フランジベアリング  
Ball bearing  
Kugellager  
Roulement à billes

**BA10** ×2  
19805185  
850メタル  
Metal bearing  
Metall-Lager  
Palier en métal

**BA11** ×2  
19804536  
5×10×0.3mmシム  
Shim  
Scheibe  
Cale

**BA12** ×2  
53586  
4×6×0.2mmシム  
Shim  
Scheibe  
Cale

**BA13** ×4  
53585  
3×5×0.1mmシム  
Shim  
Scheibe  
Cale

**BA14** ×2  
53539  
5.5×1.0mmスペーサー  
Spacer  
Distanzring  
Entretoise

**BA15** ×1  
19804397  
4×1.0mmスペーサー  
Spacer  
Distanzring  
Entretoise

**BA16** ×2  
19805701  
51568  
5mm Oリング  
O-ring  
O-Ring  
Joint torique

**BA17** ×2  
42259  
5mm Oリング (茶)  
O-ring (brown)  
O-Ring (braun)  
Joint torique (brun)

**BA18** ×2  
19805776  
51444  
2×9.8mmシャフト  
Shaft  
Achse  
Axe

**BA19** ×2  
19804476  
51568  
1.6×8mmシャフト  
Shaft  
Achse  
Axe

**BA20** ×2  
19804852  
クロスシャフト  
Cross shaft  
Kegelradwelle  
Axe support de  
planétaire

**BA21** ×1  
13450640  
センターシャフト  
Center shaft  
Hauptwelle  
Axe principal

**BA22** ×2  
13454760  
ステアリングポスト  
Steering post  
Lagerzapfen der Lenkung  
Colonnnettes de direction

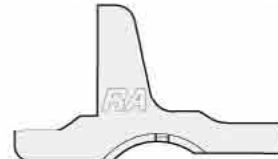
**BA23** ×1  
54620  
セパレートサスマウント 1X-a  
Suspension mount 1X-a  
Aufhängungs-Befestigung 1X-a  
Support de suspension 1X-a

**BA24** ×1  
54620  
セパレートサスマウント 1X-b  
Suspension mount 1X-b  
Aufhängungs-Befestigung 1X-b  
Support de suspension 1X-b

**BA25** ×1  
54622  
セパレートサスマウント 1C-a  
Suspension mount 1C-a  
Aufhängungs-Befestigung 1C-a  
Support de suspension 1C-a

**BA26** ×1  
54622  
セパレートサスマウント 1C-b  
Suspension mount 1C-b  
Aufhängungs-Befestigung 1C-b  
Support de suspension 1C-b

**BA27** ×2  
51565  
デフジョイント  
Differential joint  
Differential-Gelenkkapsel  
Noix de différentiel



**BA28** ×1  
13450646  
リヤアッパーバルクヘッド A  
Rear upper bulkhead A  
Hintere, oberer Differentialträger A  
Cloison supérieure arrière A



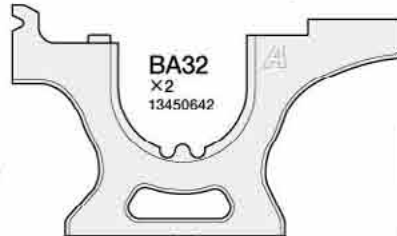
**BA30** ×1  
13450644  
フロントアッパーバルクヘッド A  
Front upper bulkhead A  
Vorderer, oberer Differentialträger A  
Cloison supérieure avant A



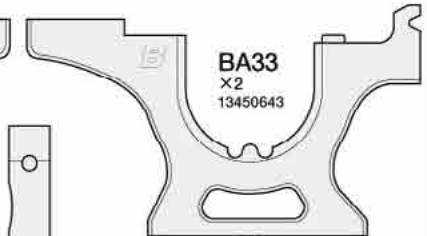
**BA29** ×1  
13450647  
リヤアッパーバルクヘッド B  
Rear upper bulkhead B  
Hintere, oberer Differentialträger B  
Cloison supérieure arrière B



**BA31** ×1  
13450645  
フロントアッパーバルクヘッド B  
Front upper bulkhead B  
Vorderer, oberer Differentialträger B  
Cloison supérieure avant B



**BA32** ×2  
13450642  
ロワバルクヘッド A  
Lower bulkhead A  
Differentialträger unten A  
Cloison inférieur A



**BA33** ×2  
13450643  
ロワバルクヘッド B  
Lower bulkhead B  
Differentialträger unten B  
Cloison inférieur B

**BA34** ×1  
13450648  
センターポスト  
Center post  
Mittelposten  
Colonnnette centrale



**BA35** ×1  
13450649  
モーターマウント  
Motor mount  
Motorträger  
Support moteur



**A** デフオイル (#900・透明)・×1  
Differential oil 53445  
Differentialöl  
Huile de différentiel

**BA36** ×4  
54617

セパレートサスマウントスペーサー (0.5mm)  
Suspension mount spacer  
Aufhängungs-Distanzstück  
Entretoise de support de suspension

**BA37** ×1  
13454936  
20Tメインプーリー  
Main pulley  
Haupt-Zahnriemenrad  
Poulie principale

**BA38** ×1  
13454938  
20Tドライブプーリー  
Drive pulley  
Antriebsriemenrad  
Poulie d'entraînement

**BA39** ×1  
13454935

ダイレクトホルダー  
Direct holder  
Direktantriebs-  
Mitnehmer  
Support direct

**BA40** ×2  
51564

ダイレクトカップ  
Direct cup  
Direktantriebs-  
Mitnehmerhülse  
Coupelle directe

**BA41** ×1  
19804853

デフガasket  
Differential gasket  
Differentialgehäuse-Dichtung  
Joint de carter de différentiel

**BA42** 116Tスパーギヤ  
×1  
51557

Spur gear  
Stirnradgetriebe  
Pignon intermédiaire

**BA43** 37Tワンウェイプーリー  
×1  
13454641

37T One-way pulley  
37Z Riemenscheibe des Freilaufs  
Poulie 37 dts de roue libre

**BA44** 37Tギヤデフプーリー  
×1  
51566

Differential pulley  
Zahnriemenrad  
Poulie de différentiel

**BA45** ギヤデフプーリーケース  
×1  
51566

Differential case  
Differentialgehäuse  
Carter de différentiel

**B** 8~13

**BA1** ×2  
19805765

3×8mm六角丸ビス  
Screw  
Schraube  
Vis

**BA3** ×1  
19804210

3×6mm六角丸ビス  
Screw  
Schraube  
Vis

**BA7** ×3  
19804779

5×5mm六角ビローボール (H5)  
Ball connector  
Kugelpopf  
Connecteur à rotule

**BB1** ×11  
19804212

3×6mm六角丸ビス  
Screw  
Schraube  
Vis

**BB2** ×1  
19805957

3×10mm六角皿ビス  
Screw  
Schraube  
Vis

**BB3** ×4  
19805767

3×8mm六角皿ビス  
Screw  
Schraube  
Vis

**BB4** ×4  
19804780

4×8mmホロービス  
Screw  
Schraube  
Vis

**BB5** ×6  
53642

5mmビローボール  
Ball connector  
Kugelpopf  
Connecteur à rotule

**BB6** ×8  
53700

サスポール  
Suspension ball  
Aufhängungs-Kugel  
Rotule de suspension

**BB7** ×2  
42108

630ベアリング  
Ball bearing  
Kugellager  
Roulement à billes

**BB8** ×2  
53873

6.5×3.05×1mmスペーサー  
Spacer  
Distanzring  
Entretoise

**BB9** ×2  
53539

5.5×3.0mmスペーサー  
Spacer  
Distanzring  
Entretoise

**BB10** ×2  
53539

5.5×2.0mmスペーサー  
Spacer  
Distanzring  
Entretoise

**BB11** ×2  
53539

5.5×0.5mmスペーサー  
Spacer  
Distanzring  
Entretoise

**BB12** ×2  
19805645

3×0.7mmスペーサー  
Spacer  
Distanzring  
Entretoise

**BB13** ×2  
53587

5×7×0.1mmシム  
Shim  
Scheibe  
Cale

**BB14** ×4  
53585

3×5×0.3mmシム  
Shim  
Scheibe  
Cale

**BB15** ×4  
53851

3×46mmシャフト  
Shaft  
Achse  
Axe

**BB16** ×2  
54250

3×42mmターンバックルシャフト  
Turnbuckle shaft  
Spann-Achse  
Biellette à pas inversés

**BB17** ×1  
54247

3×18mmターンバックルシャフト  
Turnbuckle shaft  
Spann-Achse  
Biellette à pas inversés

**BB18** ×6  
53601

5mmアジャスター  
Adjuster  
Einstellstück  
Chape à rotule

**BB19** ×1  
13454932

サスマウント 1C  
Suspension mount 1C  
Aufhängungs-Befestigung 1C  
Support de suspension 1C

**BB20** ×1  
13450654

サスマウント 1F  
Suspension mount 1F  
Aufhängungs-Befestigung 1F  
Support de suspension 1F

**BB21** ×2  
53932

サスマウントスペーサー (0.5mm)  
Suspension mount spacer  
Aufhängungs-Distanzstück  
Entretoise de support de suspension

**BB22** ×2  
13454924

ステアリングアーム  
Steering arm  
Schubstange  
Commande de direction

**BB23** ×1  
13454925

ステアリングブリッジ  
Steering bridge  
Lenkungs-Brücke  
Pontet de direction

**BB24** ×1  
13454923

ベルトスタビライアント  
Belt stabilizer mount  
Halterung des Riemen-Stabilisators  
Support de stabilisateur de courroie

アンチウェアグリス ……×1  
Anti-wear grease 53439  
Verschleiß minderndes Fett  
Graisse anti-usure

**C** 14~19

**BC1** ×4  
19805893  
53570

1.6×4mmキャップスクリュー  
Cap screw  
Zylinderkopfschraube  
Vis à tête cylindrique

**BC2** ×8  
50576

3×3mmイモネジ  
Grub screw  
Madenschraube  
Vis pointeau

**BC3** ×8  
19805777  
53827

3×2.5mmイモネジ  
Grub screw  
Madenschraube  
Vis pointeau

**BC4** ×4  
19804782

5×10mm六角ビローボール  
Ball connector  
Kugelpopf  
Connecteur à rotule

**BC5** ×2  
19804543

5×9mm六角ビローボール (短)  
Ball connector (short)  
Kugelpopf (kurz)  
Connecteur à rotule (court)

**BC6** ×2  
53907

5×8mm六角ビローボール  
Ball connector  
Kugelpopf  
Connecteur à rotule

**BC7** ×6  
42113

1050ベアリング  
Ball bearing  
Kugellager  
Roulement à billes

**BC8** ×2  
42220

1050ベアリング (3mm幅)  
Ball bearing (3mm)  
Kugellager (3mm)  
Roulement à billes (3mm)

**BC9** ×4  
19804372

5×6.4×1.5mmスペーサー  
Spacer  
Distanzring  
Entretoise

**BC10** ×2  
19804396

4.5×4.7mmフランジパイプ  
Flanged tube  
Kragenrohr  
Tube à flasque

**BC11** ×2  
19804382

4.5×4.0mmフランジパイプ  
Flanged tube  
Kragenrohr  
Tube à flasque

**BC12** ×2  
53917

2.6×25mmシャフト  
Shaft  
Achse  
Axe

**BC13** ×2  
53917

2.6×22mmシャフト  
Shaft  
Achse  
Axe

**BC14** ×4  
50594  
53570

2×10mmシャフト  
Shaft  
Achse  
Axe

**BC16** ×4  
42221

1.6×9mmシャフト  
Shaft  
Achse  
Axe

**BB9** ×2  
53539

5.5×3.0mmスペーサー  
Spacer  
Distanzring  
Entretoise

**BA14** ×2  
53539

5.5×1.0mmスペーサー  
Spacer  
Distanzring  
Entretoise

**BB11** ×6  
53539

5.5×0.5mmスペーサー  
Spacer  
Distanzring  
Entretoise

**C**

**BC17** ×4 54249 3×32mmターンバックルシャフト  
Turnbuckle shaft  
Spann-Achse  
Biellette à pas inversés

**BC18** ×2 51445 ホイールアクスル  
Wheel axle  
Rad-Achse  
Axe de roue

**BC19** ×2 54077 44mmスイングシャフト (青)  
Swing shaft (blue)  
Querwelle (blau)  
Axe (bleu)

**BC20** ×2 51444 アクスルリング  
Axle ring  
Achsring  
Moyeu

**BC21** ×2 51444 クロスジョイント  
Cross joint  
Kreuzzapfen  
Joint croisé

**BB18** ×10 53601 5mmアジャスター  
Adjuster  
Einstellstück  
Chape à rotule

**BC22** ×4 54489 5mmアジャスター  
Adjuster  
Einstellstück  
Chape à rotule

**BC23** ×2 51111 4mmアジャスター  
Adjuster  
Einstellstück  
Chape à rotule

**BC24** ×4 53827 ロッドストッパー  
Rod stopper  
Gestänge-Stellring  
Bague de renvoi

**BC25** ×4 19804781 スタビエンド  
Stabilizer end  
Stabilisator-Endstück  
Extrémité de barre anti-roulis

**BC26** ×4 53570 ホイールハブ  
Wheel hub  
Radnabe  
Moyeu de roue

**BC27** ×1 42281 リヤスタビライザー (ミディアム-ソフト)  
Rear stabilizer rod (medium-soft)  
Hintere Stabilisatorstange (mittel-weich)  
Barre anti-roulis arrière (moyenne-mou)

**BC28** ×1 42281 フロントスタビライザー (ミディアム-ソフト)  
Front stabilizer rod (medium-soft)  
Vordere Stabilisatorstange (mittel-weich)  
Barre anti-roulis avant (moyenne-mou)

**BC29** ×2 42218 Wカルダン アクスルシャフト  
Wheel axle  
Rad-Achse  
Axe de roue

**BC30** ×2 42217 Wカルダン 44mmドライブシャフト  
Drive shaft  
Achswelle  
Arbre d'entraînement

**BC31** ×2 42219 Wカルダン ジョイントパイプ  
Joint pipe  
Verbindungsrohr  
Tubes de liaison

**BC32** ×4 42221 / 19804802 Wカルダン アクスルリング  
Axle ring  
Achsring  
Moyeu

**BC33** ×4 42221 Wカルダン クロスジョイント  
Cross joint  
Kreuzzapfen  
Joint croisé

**D 20~24**

**BA1** ×4 19805765 3×8mm六角丸ビス  
Screw  
Schraube  
Vis

**BB3** ×8 19805767 3×8mm六角皿ビス  
Screw  
Schraube  
Vis

**BD1** ×8 50588 2mmEリング  
E-Ring  
Circlip

**BD2** ×4 53640 5mmビロ-ボールナット  
Ball connector nut  
Kugelfopf-Mutter  
Ecrou-connecteur à rotule

**BD3** ×4 ヒストン  
Piston  
Kolben

**BD4** ×4 19804854 ロッドガイド  
Rod guide  
Stangenführung  
Guide d'axe

**BD5** ×4 53050 ピストンロッド  
Piston rod  
Kolbenstange  
Axe de piston

**BD6** ×4 19444361 12mmOリング  
O-ring  
O-Ring  
Joint torique

**BD7** ×4 42137 3mmOリング (シリコン:青)  
Silicone O-ring (blue)  
Silikon-O-Ring (blau)  
Joint silicone (bleu)

**BD8** ×4 ダンパーシリンダー  
Dumper cylinder  
Dämpfer-Zylinder  
Corps d'amortisseur

**BD9** ×4 19444358 シリンダーキャップ  
Cylinder cap  
Zylinder-Kappe  
Capuchon d'amortisseur

**BD10** ×4 19444359 ロッドガイドキャップ  
Rod guide cap  
Kappe an der Gestängeführung  
Coupelle de guidage d'axe

**BD11** ×4 53576 オイルシール  
Oil seal  
Öabdichtung  
Joint d'étanchéité

**BD12** ×1 51572 リヤダンパーステー  
Rear damper stay  
Hintere Dämpferstrebe  
Support d'amortisseur arrière

**BD13** ×1 51571 フロントダンパーステー  
Front damper stay  
Vordere Dämpferstrebe  
Support d'amortisseur avant

**BD14** ×4 19804414 スプリングリテーナー  
Spring retainer  
Feder-Spanner  
Butée de ressort

**BD15** ×4 42192 スプリングホルダー  
Spring holder  
Federhalter  
Embase de ressort

**BD16** ×4 42278 コイルスプリング (ソフト 黒/赤)  
Coil spring (soft, black/red)  
Spiralfeder (weich, schwarz/rot)  
Ressort hélicoïdal (souple, noir/rouge)

ダンパーオイル .....×1  
Dumper oil 50443  
Dämpfer-Öl  
Huile pour amortisseurs

**E 25~33**

**BE1** ×1 19805763 3×10mm六角丸ビス  
Screw  
Schraube  
Vis

**BA1** ×5 19805765 3×8mm六角丸ビス  
Screw  
Schraube  
Vis

**BB1** ×3 19804212 3×6mm六角丸ビス  
Screw  
Schraube  
Vis

**BB2** ×5 19805957 3×10mm六角皿ビス  
Screw  
Schraube  
Vis

**BB3** ×7 19805767 3×8mm六角皿ビス  
Screw  
Schraube  
Vis

**BA3** ×3 19804210 3×6mm六角皿ビス  
Screw  
Schraube  
Vis

**BE2** ×1 19805888 2.6×10mmキャップスクリュー  
Cap screw  
Zylinderkopfschraube  
Vis à tête cylindrique

**BE3** ×1 19804392 3×10mmタッピングビス  
Tapping screw  
Schneidschraube  
Vis taraudeuse

**BE4** ×1 50575 2.6×10mmタッピングビス  
Tapping screw  
Schneidschraube  
Vis taraudeuse

**BE5** ×4 42143 4mmフランジナット  
Flange nut  
Kragennutter  
Ecrou à flasque

**BE6** ×4 50586 3mmワッシャー  
Washer  
Beilagscheibe  
Rondelle

**BB9** ×1 53539 5.5×3.0mmスペーサー  
Spacer  
Distanzring  
Entretoise

**BA14** ×2 53539 5.5×1.0mmスペーサー  
Spacer  
Distanzring  
Entretoise

**BB11** ×2 53539 5.5×0.5mmスペーサー  
Spacer  
Distanzring  
Entretoise

**BD2** ×1 53640 5mmビロ-ボールナット  
Ball connector nut  
Kugelfopf-Mutter  
Ecrou-connecteur à rotule

**BE7** ×4 53646 4.1×11.5×0.5mmスペーサー  
Spacer  
Distanzring  
Entretoise

**BE8** ×2 51000 サーボセイバースプリング (小)  
Servo saver spring (small)  
Servo-Saver-Feder (klein)  
Ressort de sauve-servo (petit)

**BE9** ×1 51000 サーボセイバースプリング (大)  
Servo saver spring (large)  
Servo-Saver-Feder (groß)  
Ressort de sauve-servo (grand)

**BE10** ×1 13404030 バンパーサポート  
Bumper support  
Stoßfängerhalter  
Support de pare-chocs

**BE11** ×1 13450641 サーボマウント  
Servo mount  
Servo-Halterung  
Support de servo

**BE12** ×1 13455898 アンテナポスト  
Antenna post  
Antennenstange  
Pied d'antenne

**BE13** ×6 51537 6mmスナップピン  
Snap pin  
Federstift  
Epingle métallique

**BE14** ×1 84189 アンテナキャップ  
Antenna cap  
Antennenkappe  
Capuchon d'antenne

両面テープ (黒・20×120mm) .....×1  
Double-sided tape (black) 50171  
Doppelklebeband (schwarz)  
Adhésif double face (noir)

# TRF 419 WORLD CHAMPION TEAM

TAMIYA RACING FACTORY

## セッティングシート Ver 1.00 SETTING SHEET

氏名 Name	日付 Date	気温 Air temp.	湿度 Humidity
コース Track	コースコンディション Track condition	路面温度 Track temp.	

《フロント》  
《Front》

2 アッパーアームポジション  
1 Upper arm position

ダンパーポジション  
Damper position

アッパーアーム  
スぺーサー  
Upper arm spacer

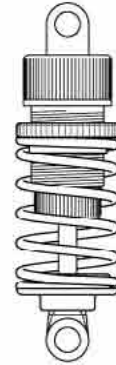
No. mm - +

アッパーアームスぺーサー  
Upper arm spacer

サスマウントスぺーサー  
Sus. mount spacer

F	mm
R	mm

フロントアクスル(ハブキャリア) Front axle	°
キャンバー角 Camber angle	°
車高 Ground clearance	mm
リバウンドストローク Rebound stroke	mm
スタビライザー Stabilizer	
ホイールスぺーサー Wheel spacer	mm
フロントドライブ Front drive	
デフオイル Differential oil	# %



ダンパータイプ Damper type	
ピストン Piston	穴 hole(s)
オイル Oil	#
スプリング Spring	

メモ  
Memo

《リヤ》  
《Rear》

2 アッパーアームポジション  
1 Upper arm position

ダンパーポジション  
Damper position

アッパーアーム  
スぺーサー  
Upper arm spacer

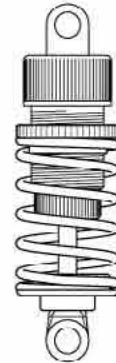
No. mm - +

アッパーアームスぺーサー  
Upper arm spacer

サスマウントスぺーサー  
Sus. mount spacer

F	mm
R	mm

リアアップライトタイプ Rear upright	416 / 418
キャンバー角 Camber angle	°
車高 Ground clearance	mm
リバウンドストローク Rebound stroke	mm
スタビライザー Stabilizer	
ホイールスぺーサー Wheel spacer	mm
リアドライブ Rear drive	
デフオイル Differential oil	# %



ダンパータイプ Damper type	
ピストン Piston	穴 hole(s)
オイル Oil	#
スプリング Spring	

メモ  
Memo

アップライトタイプ  
Upright 416 / 418

アップライトスぺーサー  
Upright spacer mm

スぺーサー  
Spacer mm

フロントトー角  
Toe angle (front)

バランスウエイト A g, B g, C g, D g, E g

センタープーリー  
Center pulley

Direct

バッテリーマウント  
Battery holders

Fサスマウント  
F sus. mount

Rサスマウント  
R sus. mount

ステアリングスぺーサー  
Steering spacer mm

Fサスマームスぺーサー  
F sus. arm spacer mm

Rサスマームスぺーサー  
R sus. arm spacer mm

ロウデッキ  
Lower deck

モーター Motor	
スパークギヤ Spur gear	ピニオンギヤ Pinion gear
	T T
バッテリー Battery	/ g
ボディ Body	
ウイング Wing	
タイヤ Tire	
ホイール Wheel	
インナー Tire insert	
ベストラップ Best lap	

# TRF

## TAMIYA RACING FACTORY



[www.tamiya.com](http://www.tamiya.com)



- ★スベアパーツ、オプションパーツなどの部品請求には、別紙のカスタマーカードをご覧ください。
- ★After Market Service Card is required for purchase of replacement parts or optional parts.
- ★Die Kunden-Servicekarte wird für den Kauf von Ersatzteilen oder Zubehörteilen gebraucht.
- ★La Carte Service Pièces Détachées sert à l'achat de pièces détachées ou optionnelles.

**TRF**  
TAMIYA RACING FACTORY

# 419

## CHASSIS KIT

1/10 SCALE RADIO CONTROL 4WD  
HIGH PERFORMANCE RACING CAR

### WORLD CHAMPION TEAM

部品請求について

For use in Japan only!

★部品をなくしたり、こわした方は、このステッカーがはられたカスタマーサービス取次店でご注文いただけます。また、当社カスタマーサービスに直接ご注文する場合は、右記の方法でご注文することができます。詳しくは当社カスタマーサービスまでお問い合わせください。



①《郵便振替のご利用法》

郵便局の払込用紙の通信欄に下のリストを参考にITEM番号、スケール、製品名、部品名、部品コード、数量を必ずご記入ください。振込先住所欄にはお電話番号もお書きいただき、口座番号・00810-9-1118、加入者名(株)タミヤでお振込ください。

②《代金引換のご利用法》

パーツ代金に加えて代引き手数料(324円)をご負担いただけます。電話またはホームページより代金引換によるご注文をお受けいたします。

③《タミヤカードのご利用法》

タミヤカードをご利用の場合、代金はご指定金融機関の口座引き落としとなります。ご注文は電話またはホームページよりお受けいたします。

《住所》 〒422-8610 静岡県駿河区恩田原3-7 株式会社タミヤ カスタマーサービス係

《お問い合わせ電話番号》 ※電話番号をお確かめの上、おかけ間違いのないようお願いたします。 静岡 054-283-0065

東京 03-3899-3765 (静岡へ自動転送)

《カスタマーサービスアドレス》 http://tamiya.com/japan/customer/cs\_top.htm



★価格は2014年11月現在のものです。諸事情により変更となる場合があります。 ★税込価格の税率は8%となっています。

この他にも修理や整備のためのRCスペアパーツが発売されています。お近くの模型店店頭、または当社カスタマーサービスでお買い求め下さい。

Table of parts list with columns: 部品名, 税込価格, 本体価格, 部品コード. Includes items like モーターマウント, シャフト, ベルト, etc.

Table of parts list with columns: 部品名, 税込価格, 本体価格, 送料, 部品コード. Includes items like ベアリング, シム, ホール, etc.

《送料について》送料が表示されている部品は、送料が別に必要です。部品を2個以上ご注文の場合、最も高い送料(1個分)だけで結構です。部品の合計が5,000円を超える場合、送料はサービスとなります。

### AFTER MARKET SERVICE CARD

When purchasing Tamiya replacement parts, please take or send this form to your local Tamiya dealer so that the parts required can be correctly identified and supplied. Please note that specifications, availability and price are subject to change without notice.

### KUNDENNACHBETREUUNGS-KARTE

Wenn Sie TAMIYA-Ersatzteile kaufen möchten, nehmen Sie bitte zur Unterstützung dieses Formular mit zu Ihrem örtlichen Fachhändler. Bezüglich der Angaben, der Lagerhaltung der Artikel und der Preise sind Änderungen vorbehalten.

### SERVICE APRES-VENTE

LISTE DE PIÉCES DÉTACHÉES  
Afin de vous permettre de vous procurer des pièces de rechange Tamiya, amenez cette liste à votre point de vente Tamiya qui ne manquera pas de vous renseigner. Veuillez noter que les caractéristiques, disponibilité et prix peuvent changer sans avis préalable.

#### PARTS CODE

13450649 Motor Mount (Blue) (BA35)  
13454641 37T One-Way Pulley (Black) (BA43)  
19804210 \*3 3x6mm Hex Countersunk Head Screw (BA3 x10)  
19804477 2x8mm Hex Countersunk Head Tapping Screw (BA5 x10)  
13454760 \*1 Steering Post (Blue) (BA22 x1)  
19804476 1.6x8mm Shaft (BA19 x5)  
19804397 4x1.0mm Aluminum Spacer (Blue) (BA15 x5)  
19805990 3x5mm Hex Screw (BA2 x10)  
19804777 2.6x8mm Hex Countersunk Head Screw (BA4 x10)  
19804778 3.2mm E-Ring (BA6 x10)  
19804779 \*1 5x5mm Ball Connector (H5) (BA7 x5)  
19804852 2.8x23.4mm Cross Shaft (BA20 x2)  
13450643 \*1 Lower Bulkhead B (Blue) (BA33 x1)  
13450646 Rear Upper Bulkhead A (Blue) (BA28)  
13454938 Drive Pulley (Blue) (BA38)  
13450642 \*1 Lower Bulkhead A (Blue) (BA32 x1)  
13450647 Rear Upper Bulkhead B (Blue) (BA29)  
13450644 Front Upper Bulkhead A (Blue) (BA30)  
13454936 Main Pulley (Blue) (BA37)  
13450645 Front Upper Bulkhead B (Blue) (BA31)  
13450648 Center Post (Blue) (BA34)  
13454935 Direct Holder (Blue) (BA39)  
19804536 5x10x0.3mm Shim (BA11 x10)  
19804853 Differential Gasket (BA41 x2)  
13450640 Center Shaft (BA21)  
19805185 850 Metal Bearing (BA10 x2)  
19805701 5mm O-Ring (Black) (BA16 x2)  
13454925 Steering Bridge (Blue) (BB23)  
13454924 \*1 Steering Arm (Blue) (BB22 x1)  
19804212 \*1 3x6mm Hex Screw (BB1 x10)  
19805645 3x0.7mm Spacer (BB12 x10)  
13454923 Belt Stabilizer Mount (Blue) (BB24)  
19804780 4x8mm Screw (BB4 x10)  
13454932 Suspension Mount 1C (Blue) (BB19)  
13450654 Suspension Mount 1F (Blue) (BB20)  
19805893 1.6x4mm Cap Screw (BC1 x10)  
19804372 5x6.5x1.5mm Spacer (BC9 x10)  
19804396 4.5x4.7mm Flanged Tube (BC10 x2)  
19804543 5x9mm Hex Ball Connector (BC5 x2)  
19805777 3x2.5mm Grub Screw (BC3 x10)  
19804781 Stabilizer End (Blue) (BC25 x4)  
19804782 5x10mm Hex Ball Connector (BC4 x5)  
19804382 4.5x3.5mm Flanged Tube (BC11 x2)  
19805776 2x9.8mm Shaft (BA18 x10)  
19804802 W Cardan Axle Ring (BC32 x5)  
19444358 Cylinder Cap (RD9 x4)  
19444359 Rod Guide Cap (BD10 x4)  
19804414 Spring Retainer (Blue) (BD14 x4)

19444361 12mm O-Ring (BD6 x4)  
19804854 Rod Guide (BD4 x4)  
13404030 Bumper Holder (BE10)  
13450641 Servo Mount (BE11)  
13455898 Antenna Post (BE12)  
19805763 3x10mm Hex Screw (BE1 x10)  
19805767 \*1 3x8mm Hex Countersunk Head Screw (BB3 x10)  
19805765 \*1 3x8mm Hex Screw (BA1 x10)  
19805957 3x10mm Hex Countersunk Head Screw (BB2 x10)  
19805888 2.6x10mm Cap Screw (BE2 x10)  
19804392 3x10mm Tapping Screw (Black) (BE3 x10)  
16095010 Antenna Pipe (30cm) (Black)  
14305026 Wrench  
12990027 2mm Hex Wrench  
11054699 Instructions  
11424483 Sticker  
42108 630 Ball Bearing (BB7 x2)  
42110 840 Flange Bearing (BA9 x2)  
42113 \*2 1050 Ball Bearing (BC7 x2)  
42115 \*1 1510 Ball Bearing (BA8 x2)  
42137 Silicone O-Ring (Blue) (BD7 x8)  
42143 4mm Flanged Nut (Blue) (BE5 x4)  
42192 Spring Holder (BD15 x4)  
42217 W Cardan 44mm Drive Shaft (BC30 x2)  
42218 W Cardan Axle Shaft (BC29 x2)  
42219 W Cardan Joint Pipe (BC31 x2)  
42220 1050 Ball Bearing (3mm) (BC8 x2)  
42221 \*1 W Cardan Cross Joint Set (BC16 x4, BC32 x4, BC33 x4)  
42259 5mm O-Ring (Brown) (BA17 x8)  
42278 \*1 Coil Spring (BD16 x2, etc.)  
42281 Stabilizer Set (BC27, BC28, etc.)  
50038 Tool Set (Box Wrench, 1.5mm/2.5mm Hex Wrench, BC2 x4, etc.)  
50171 Heat Resistant Double-Sided Tape (x5)  
50575 2.6x10mm Tapping Screw (BE4 x5)  
50576 3mm Grub Screw (BC2 x10)  
50586 3mm Washer (BE6 x15)  
50588 2mm E-Ring (BD1 x15)  
50594 2x10mm Shaft (BC14 x10)  
50595 Nylon Band w/Metal Hook (x10)  
51000 Hi-Torque Servo Saver (Black) (O Parts, BE8 x2, BE9 x1, etc.)  
51111 4mm Adjuster (BC23 x8)  
51253 D Parts  
51278 K Parts (x2)  
51444 Cross Joint Set (BC20 x2, BC21 x2, BA18 x2)  
51445 Wheel Axle (BC18 x2)  
51536 Y Parts  
51537 6mm Snap Pin (RF13 x15)  
51557 116T Spur Gear (BA42)  
51564 Direct Cup (BA40 x2)

51565 Differential Joint (BA27 x2)  
51566 37T Diff Pulley, Diff Case (BA44, BA45)  
51567 GV Parts (x2)  
51569 Drive Belt (Long)  
51570 Drive Belt (Short)  
51571 Front Damper Stay (BD13)  
51572 Rear Damper Stay (BD12)  
51573 Upper Deck  
51574 Lower Deck  
53334 \*1 V Parts (x2)  
53439 Anti-Wear Grease  
53443 Damper Oil Soft Set (#200, #300, #400)  
53445 Damper Oil Hard Set (#800, #900, #1000) (as Differential Oil)  
53539 5.5mm Spacer Set (BA14, BB9, BB10, BB11 x4 each, etc.)  
53570 Clamp Type Alu. Wheel Hub 4mm (BC26 x4, BC1 x4, BC14 x4)  
53576 Oil Seal (BD11 x4)  
53585 3mm Shim Set (BA13 x10, BB14 x10, etc.)  
53586 4mm Shim Set (BA12 x10, etc.)  
53587 5mm Shim Set (BA13 x10, etc.)  
53601 5mm Adjuster (BB18 x8)  
53640 5mm Ball Connector Nut (Blue) (BD2 x10)  
53642 5mm Ball Connector (Blue) (BB5 x10)  
53646 Wheel Spacer (Blue) (BE7 x8)  
53709 Suspension Ball (RB6 x8)  
53827 Stabilizer Rod Stopper (BC24 x4, BC3 x4)  
53850 \*1 Piston Rod (BD5 x2)  
53851 \*1 3x46mm Shaft (BB15 x2)  
53873 6.5x3.05x1mm Spacer (BB8 x8, etc.)  
53907 5x8mm Hex Ball Connector (BC6 x5)  
53917 2.6mm Suspension Shaft (BC12 x2, BC13 x2)  
53932 Suspension Mount Spacer (0.5mm) (BB21 x4)  
54077 44mm Swing Shaft (Blue) (BC19 x2)  
54145 Urethane Bumper  
54247 3x18mm Turnbuckle Shaft (BB17 x2)  
54249 \*1 3x32mm Turnbuckle Shaft (BC17 x2)  
54250 3x42mm Turnbuckle Shaft (BB16 x2)  
54489 5mm Adjuster (S) (BC22 x8)  
54568 C Parts  
54569 \*1 D Parts (x1)  
54570 E Parts  
54580 F Parts  
54617 Suspension Mount Spacer (0.5mm) (DA36 x4)  
54620 Suspension Mount (1X-a, 1X-b) (BA23, BA24)  
54622 Suspension Mount (1C-a, 1C-b) (BA25, BA26)  
84189 Antenna Cap Set (BE14 x2, etc.)

\*1 Requires 2 sets for one car.  
\*2 Requires 3 sets for one car.  
\*3 Requires 4 sets for one car.

※ For availability of parts without parts numbers, please contact your local Tamiya agent.

